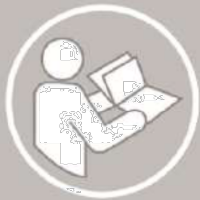
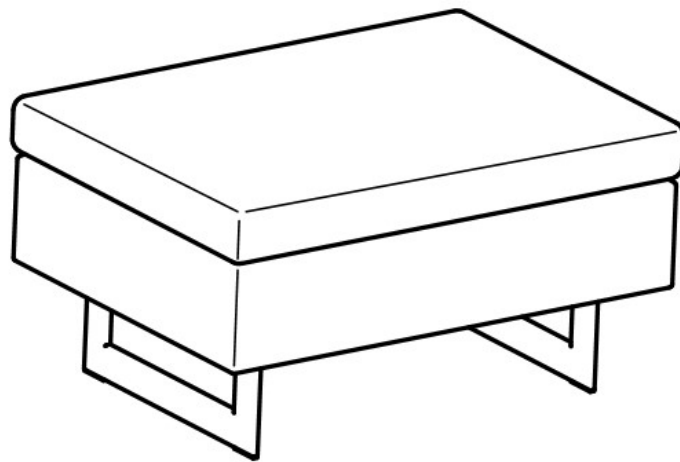
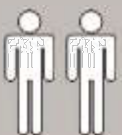


94823958, 94798216, 82844229, 82523857, 73112960,
Art. Nr. 12414615, 72754839, 37441512, 79835902, 93219729

Pinto



- | | | | |
|------|-----------------------------|------|-------------------------|
| (D) | Montageanleitung | (GB) | Assembly instructions |
| (FR) | Notice de montage | (IT) | Istruzioni di montaggio |
| (NL) | Handleiding voor de montage | (PL) | Instrukcja montażu |
| (CZ) | Montážni návod | (SK) | Návod na montáž |
| (HU) | Szerelési útmutató | (RO) | Instrucțiuni de montaj |
| (TR) | Montaj talimati | (RU) | Инструкция по монтажу |



110 kg-MAX

LKZ 41507

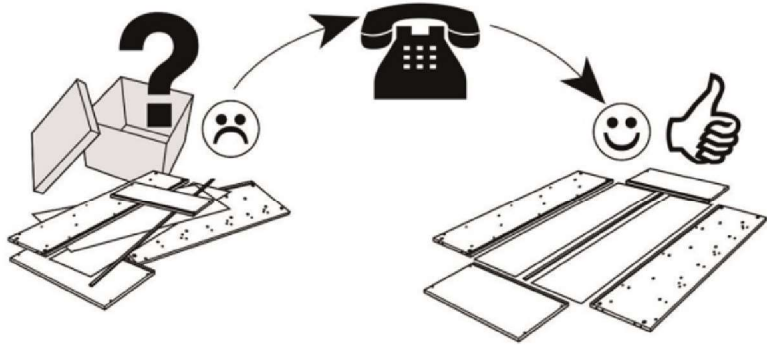
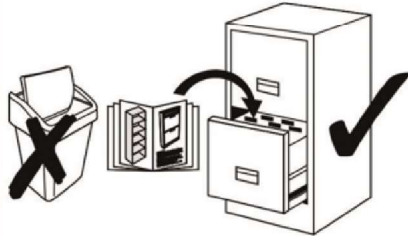
**Service • Assistenza • Dienstverlening • Serwis
Servis • Szerviz • Сервисная служба**

Name • Nom • Nome • Naam •
Nazwa • Jméno • Název • Név •
Denumire • Ísim • Название

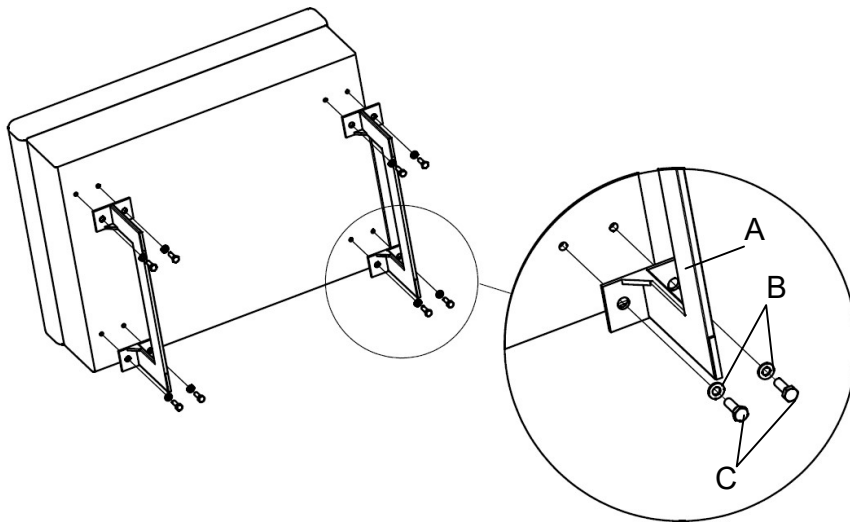
Pinto

Nr. • No. • N° • Номер • Č • Sz
94823958, 94798216, 82844229,
82523857, 73112960

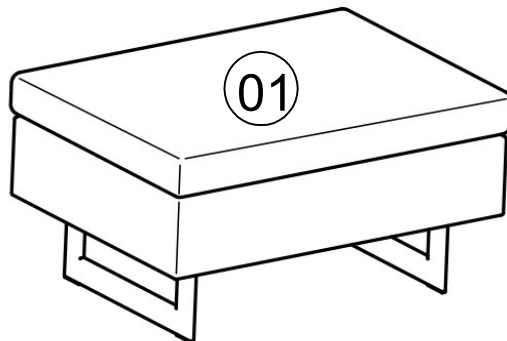
Turp • Type • Tip •
Típus • Тиро • Тип

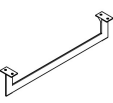




1



2



<p>A</p>  <p>L=400, H=150 x2</p>	<p>B</p>  <p>M8x16 x8</p>	<p>C</p>  <p>M8x25 x8</p>
--	---	---