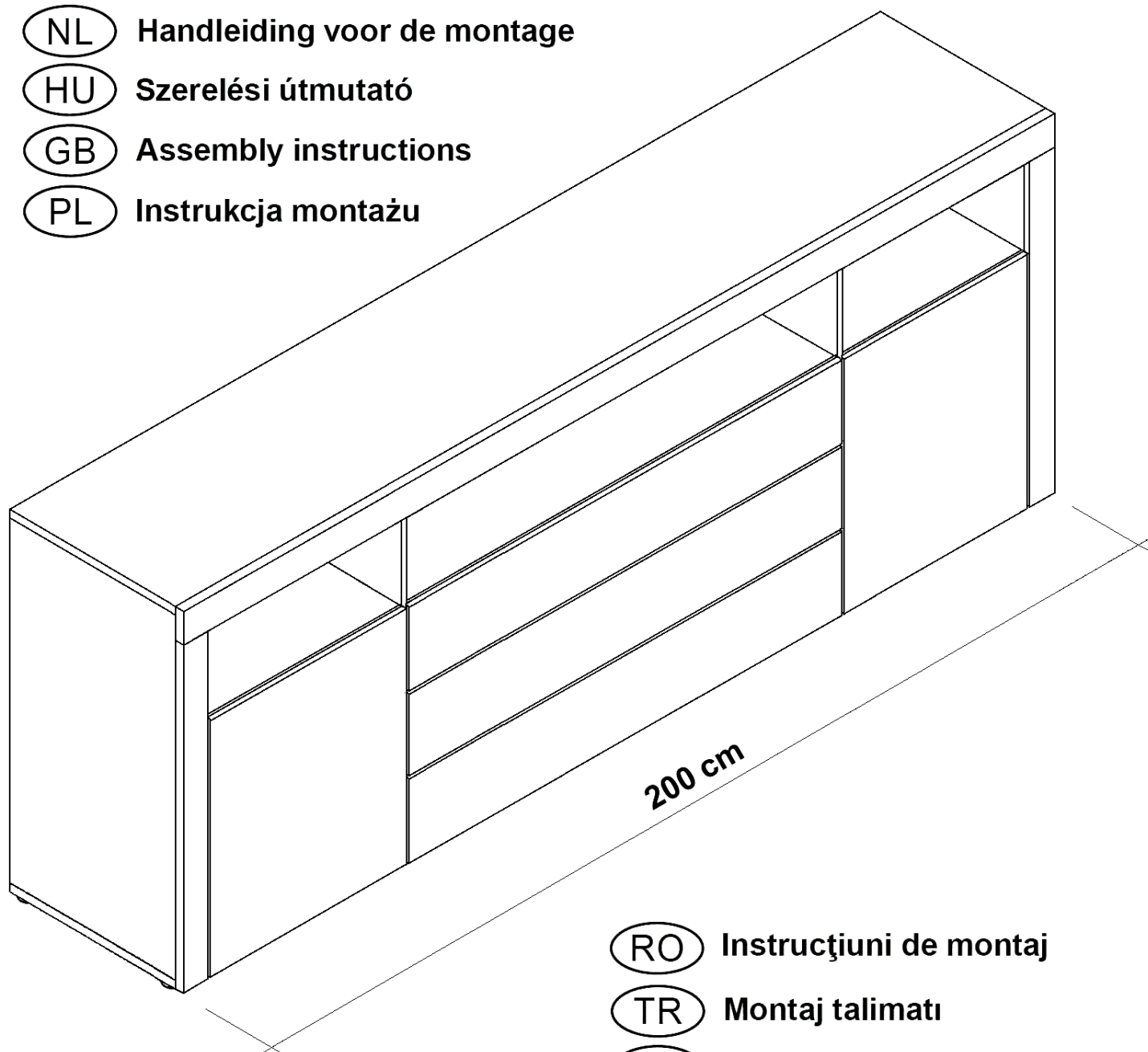


- (D) Montageanleitung
- (NL) Handleiding voor de montage
- (HU) Szerelési útmutató
- (GB) Assembly instructions
- (PL) Instrukcja montażu



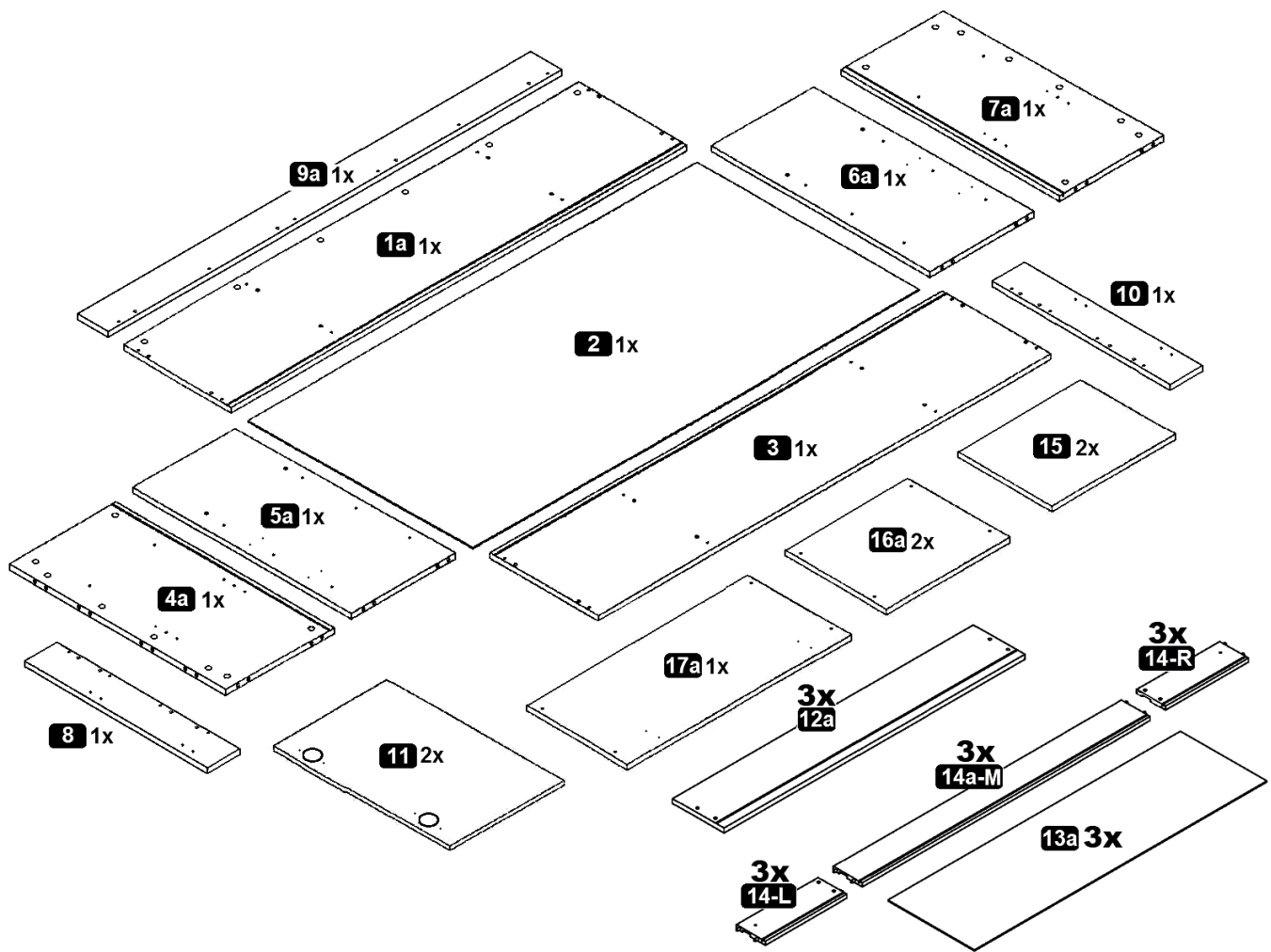
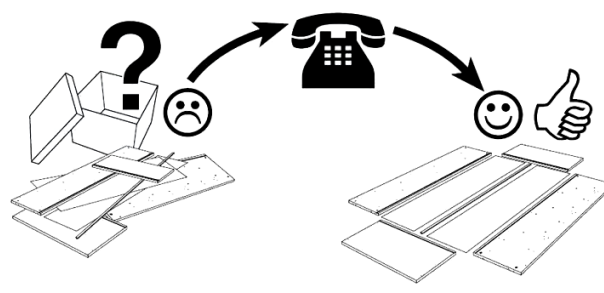
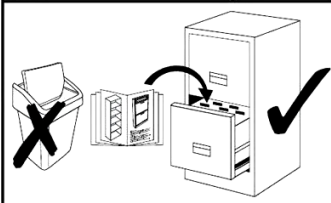
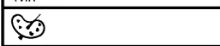
- (RO) Instrucțiuni de montaj
- (TR) Montaj talimatı
- (IT) Istruzioni di montaggio
- (SK) Návod na montáž
- (RU) Инструкция по монтажу
- (FR) Notice de montage
- (CZ) Montážní návod

**Service • Assistenza • Dienstverlening • Servis
Servis • Szerviz • Сервисная служба**

Name • Nom • Nome • Naam •
Nazwa • Jméno • Názov • Név •
Denumire • Isim • Название

Nr. • No. • N° • Номер • Č • Sz

Тур • Туре • Тір • Тірус • Тіро •
Тип

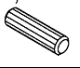




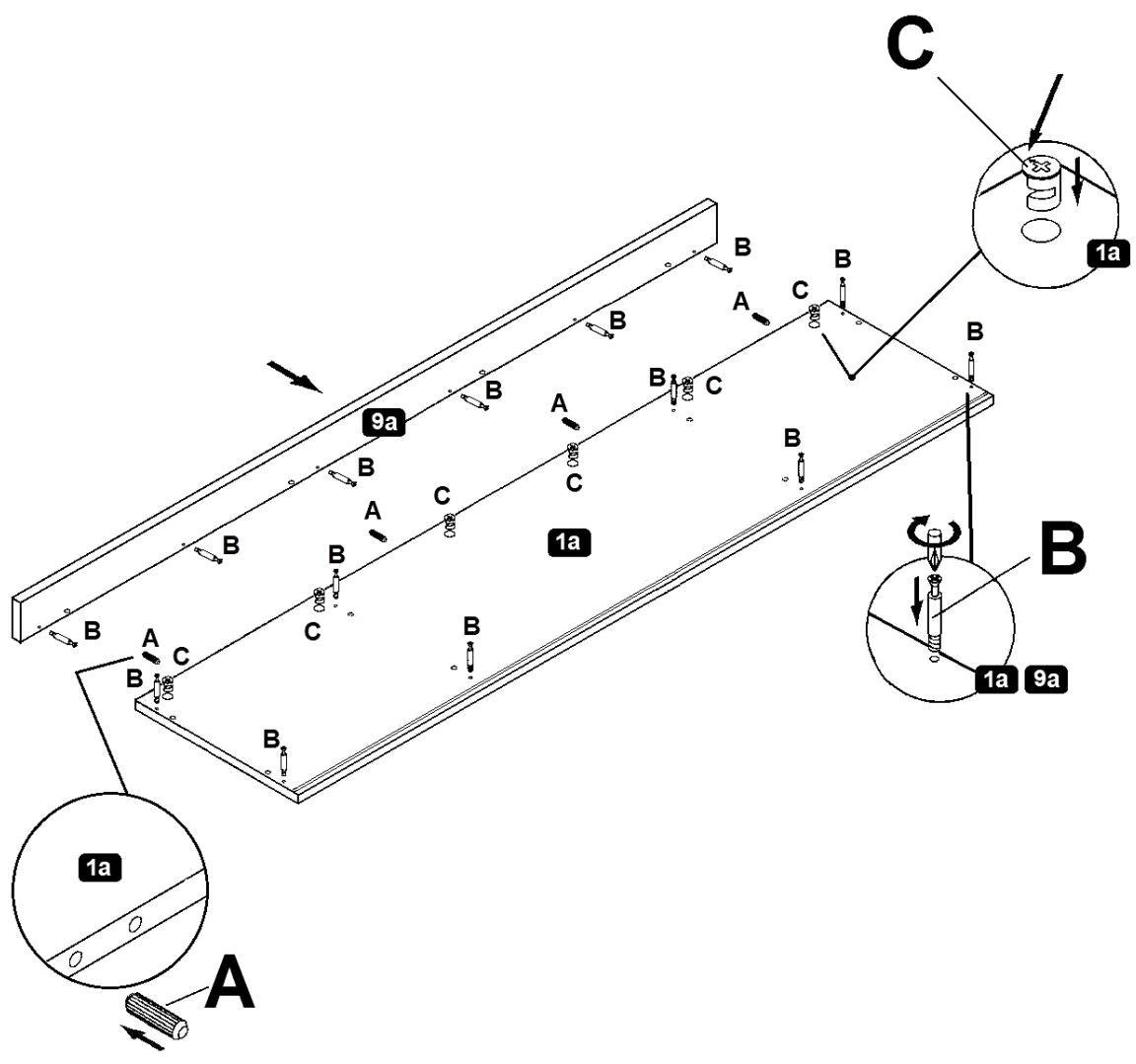
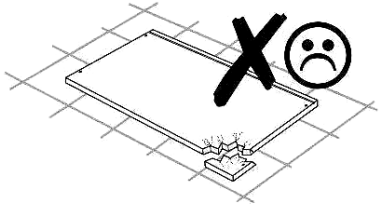
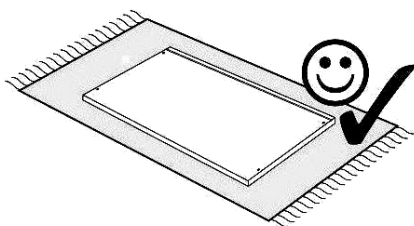
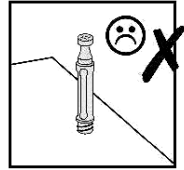
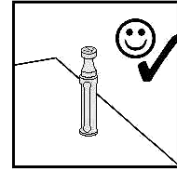
1a 1x ca. 2002 x 330 mm	6a 1x ca. 668 x 315 mm	11 2x ca. 398 x 476 mm	14-R 3x ca. 310 x 108 mm
2 1x ca. 1981 x 680 mm	7a 1x ca. 668 x 330 mm	12a 3x ca. 1074 x 156 mm	15 2x ca. 437 x 300 mm
3 1x ca. 2002 x 330 mm	8 1x ca. 639 x 60 mm	13a 3x ca. 1044 x 307 mm	16a 2x ca. 437 x 315 mm
4a 1x ca. 668 x 330 mm	9a 1x ca. 2002 x 60 mm	14-L 3x ca. 310 x 108 mm	17a 1x ca. 1065 x 315 mm
5a 1x ca. 668 x 315 mm	10 1x ca. 639 x 60 mm	14a-M 3x ca. 1032 x 108 mm	

A 8,0 x 30 mm 28x	B 30x	C 30x	D 3,5x9,5mm 8x	E 8x	F 18x	G 1x
H Ø35 4x	I 7x	J 4,0 x 20 mm 7x	K 2,7 x 20 mm 8x	L 27 x 310 mm 6x	M 6,3 x 13 mm 12x	N M4,0 x 9 mm 6x
O 12x						

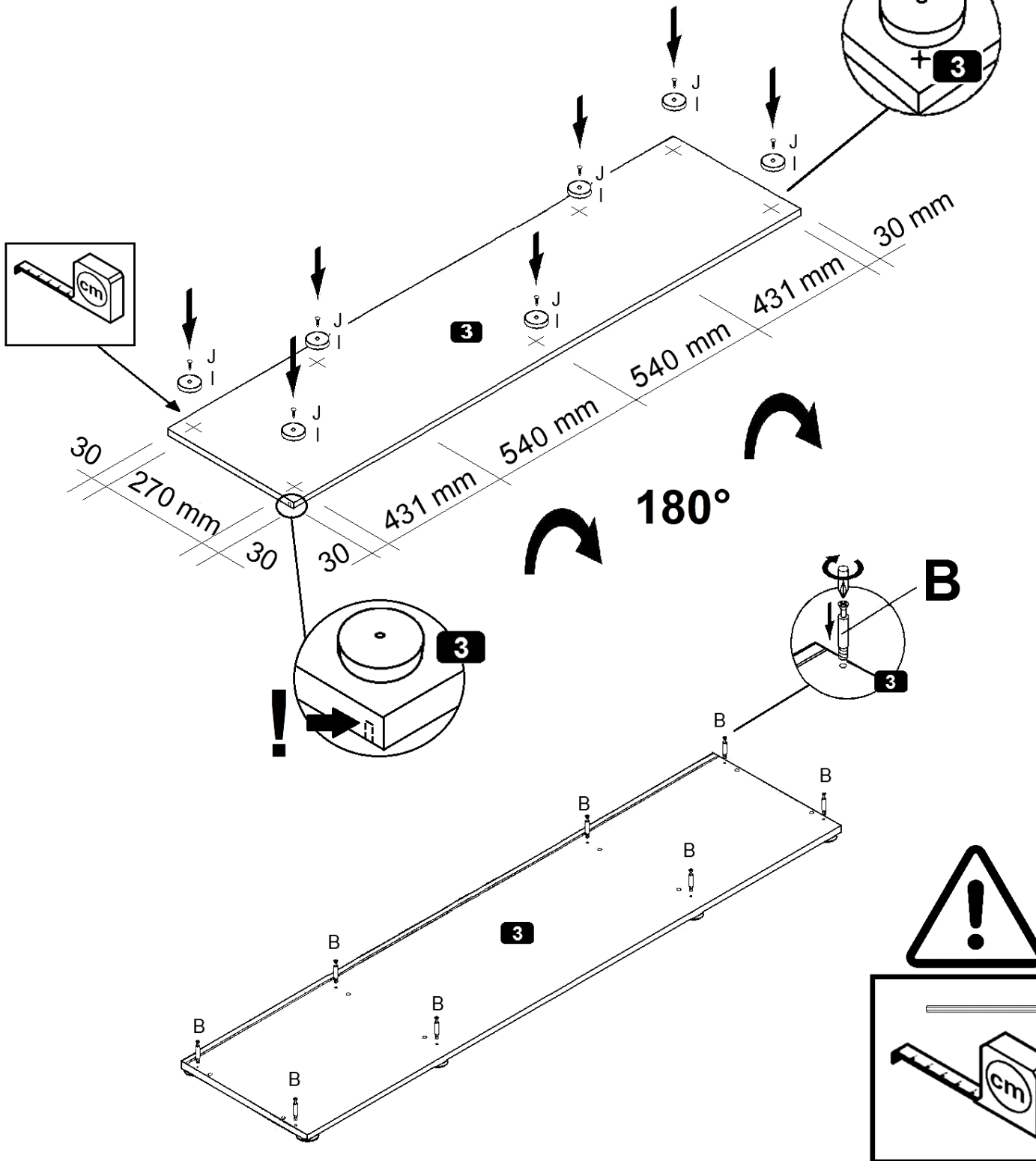
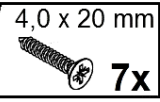
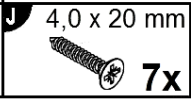
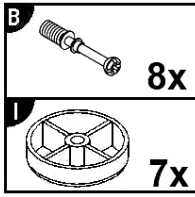
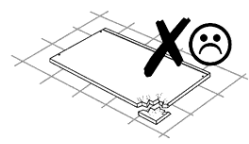
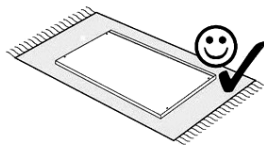
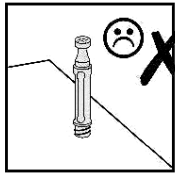
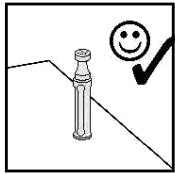


1




A 8,0 x 30 mm  4x	B  14x	C  6x
---	--	---

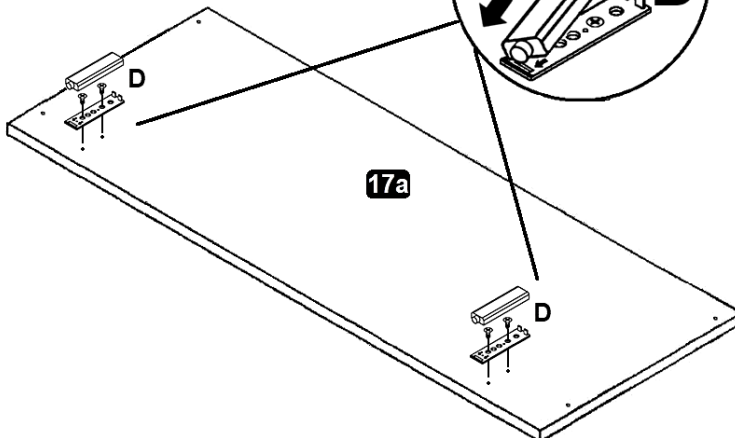
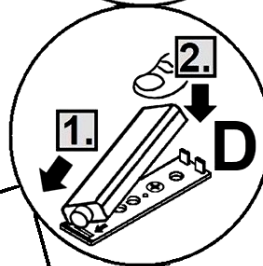
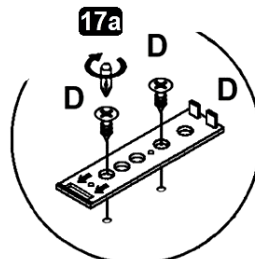
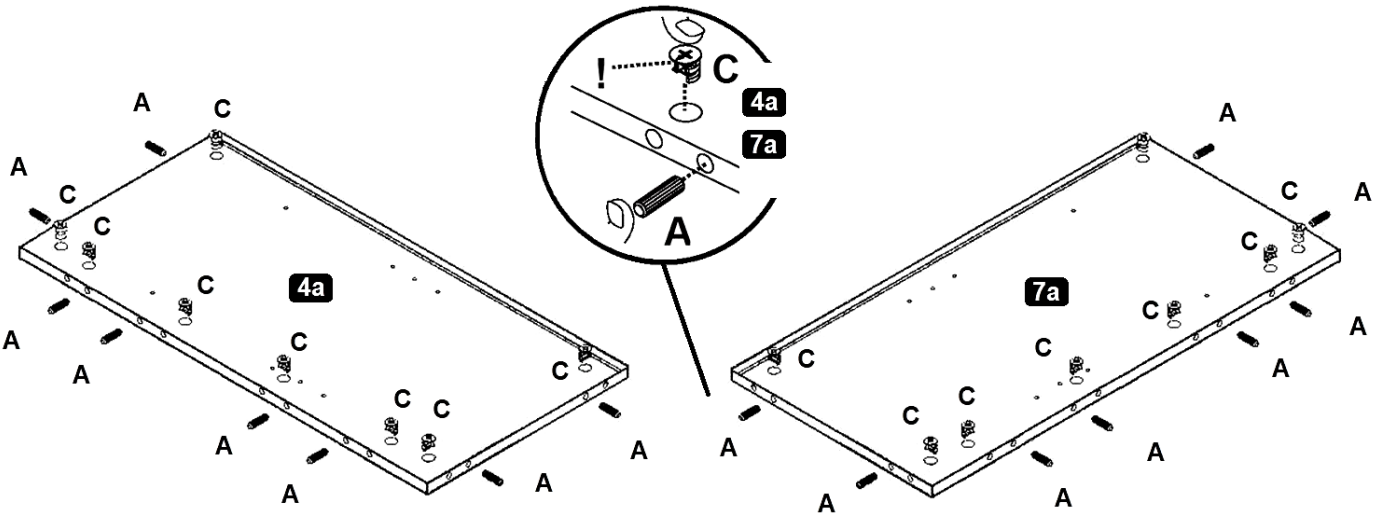
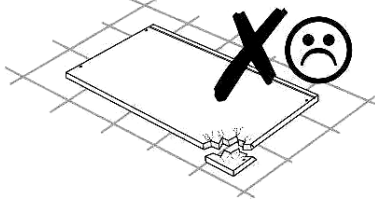
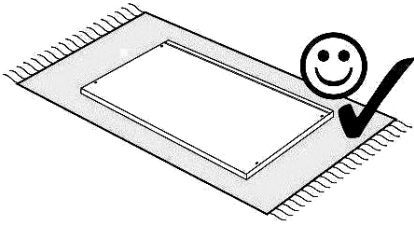
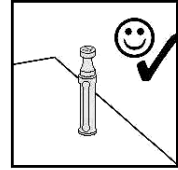
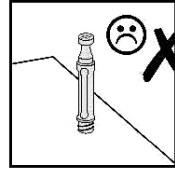


2





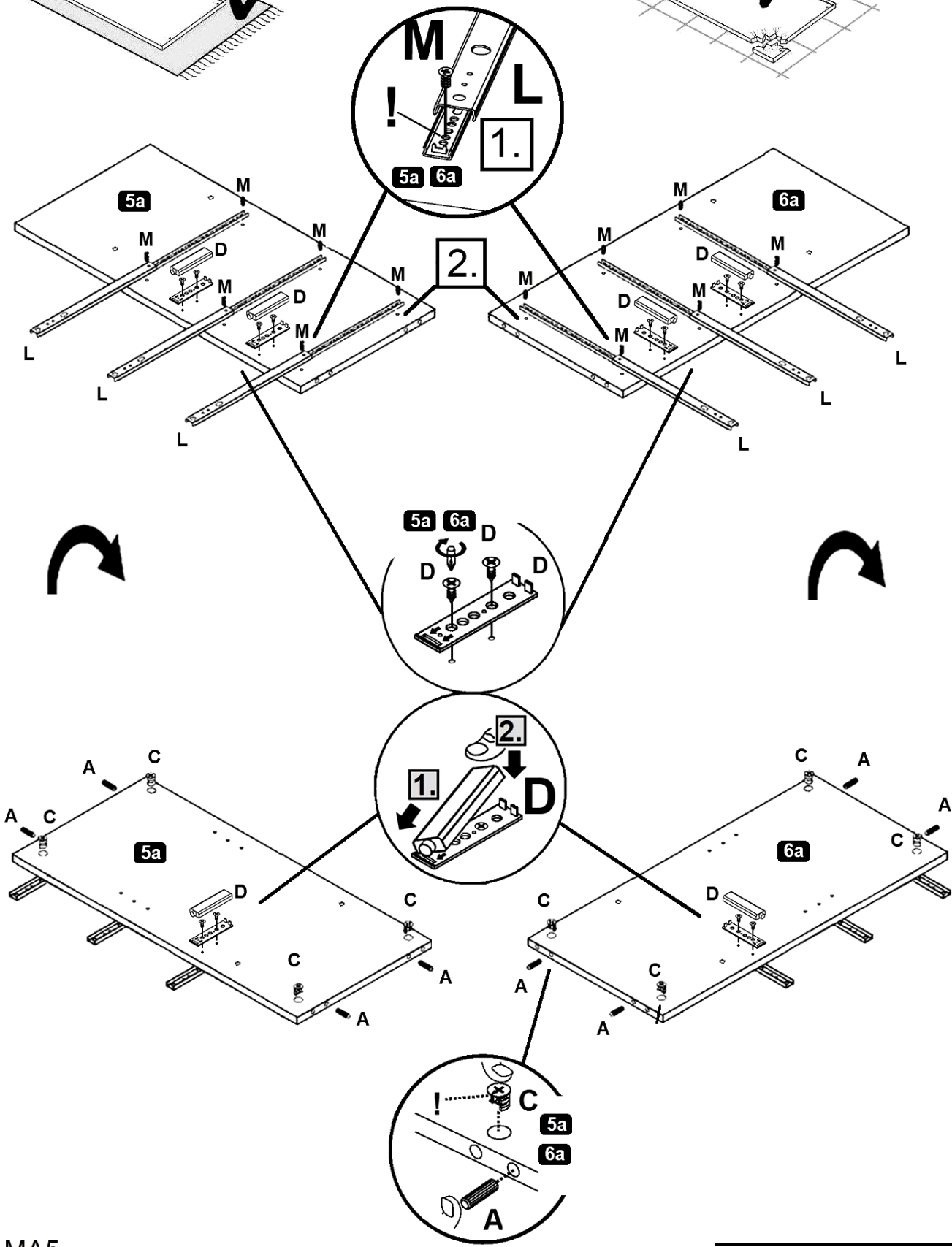
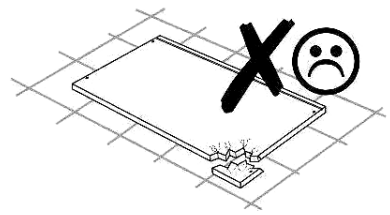
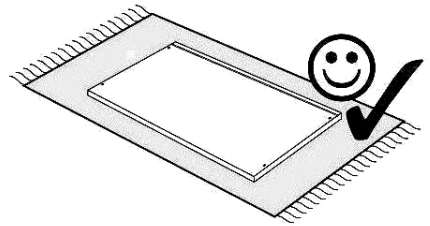
3

A 8,0 x 30 mm  16x	C  16x	D 3,5x9,5mm  2x
--	--	---

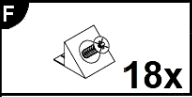
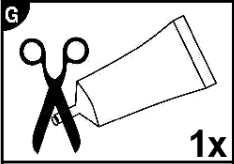
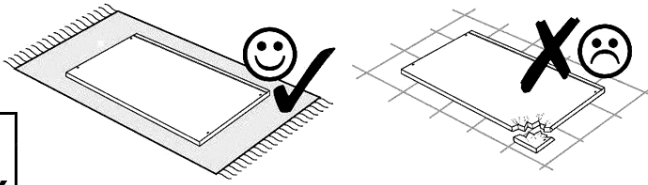


4

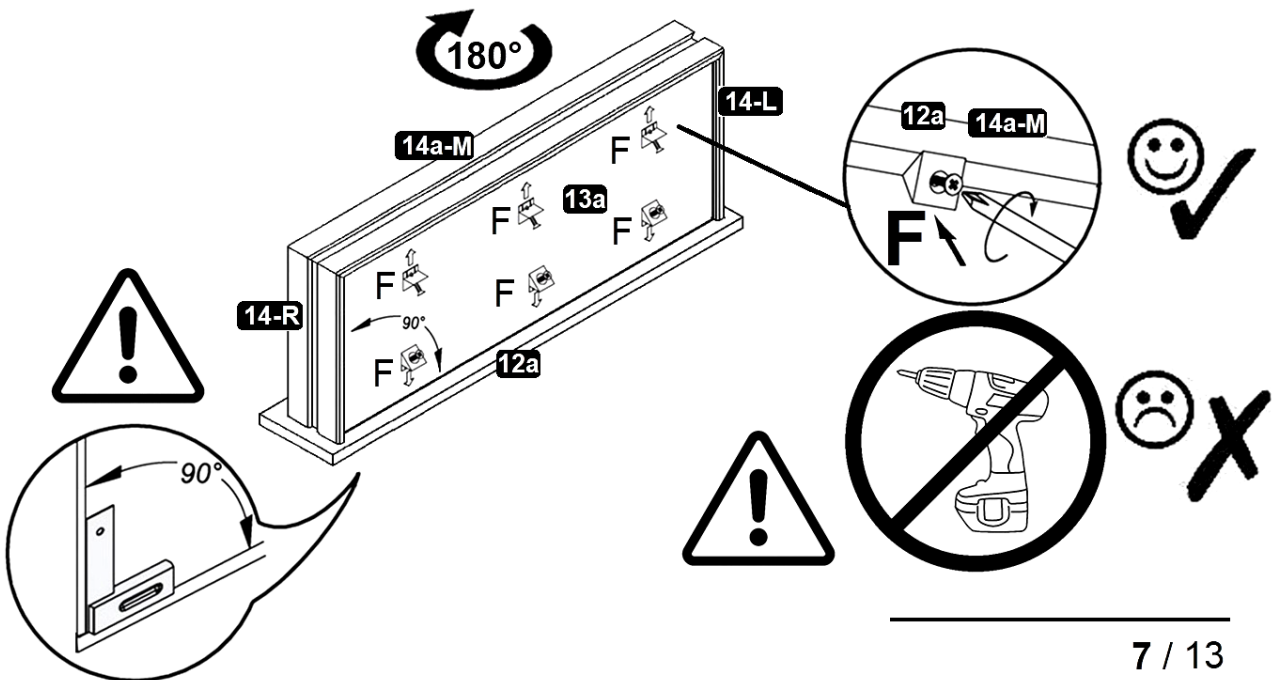
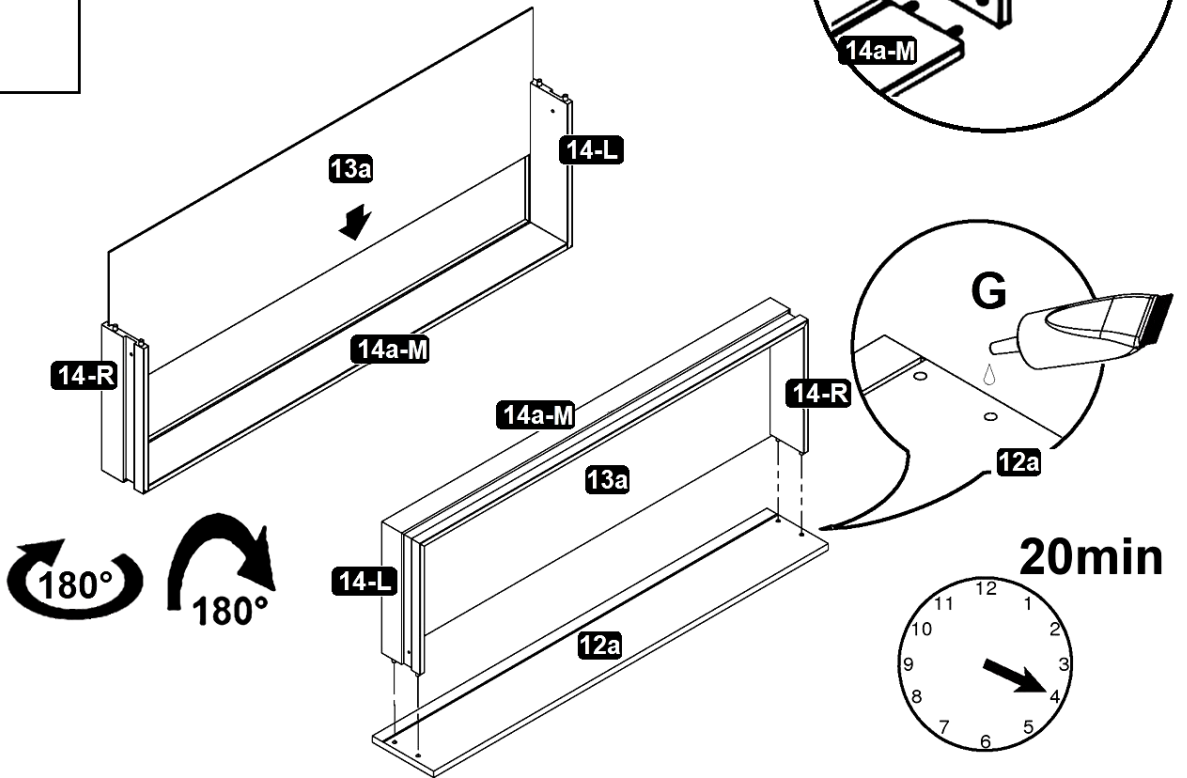
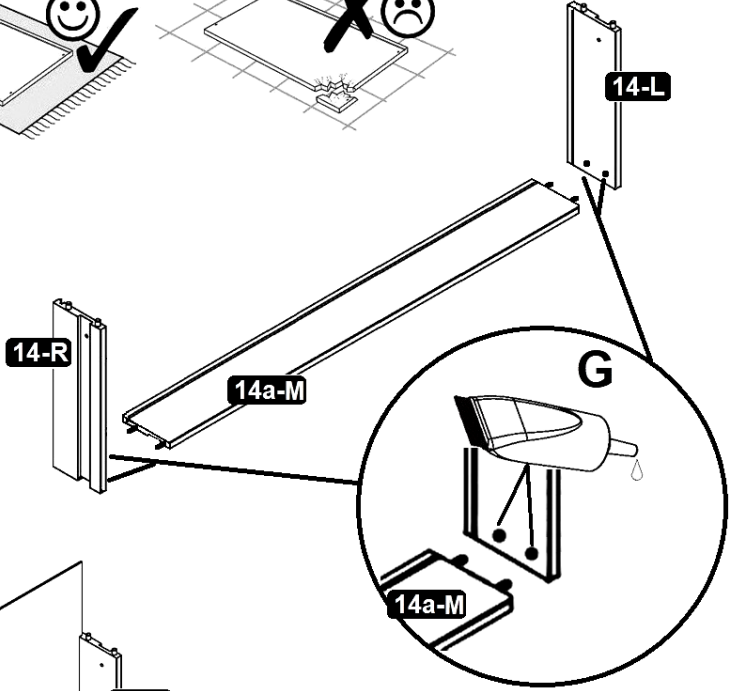
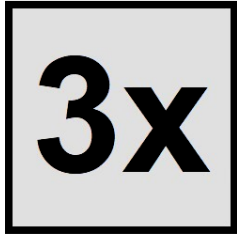
A 8,0 x 30 mm  8x	C  8x	D 3,5x9,5mm  6x	L 27 x 310 mm  6x	M 6,3 x 13 mm  12x
--	--	--	--	---



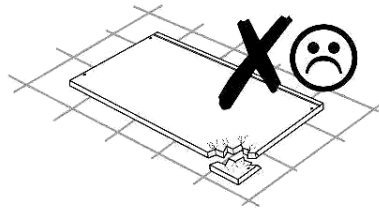
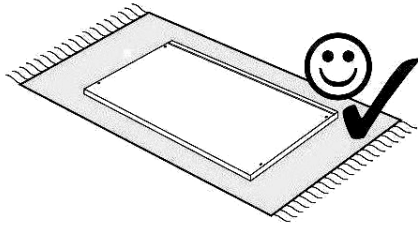
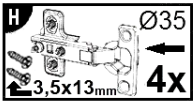
5



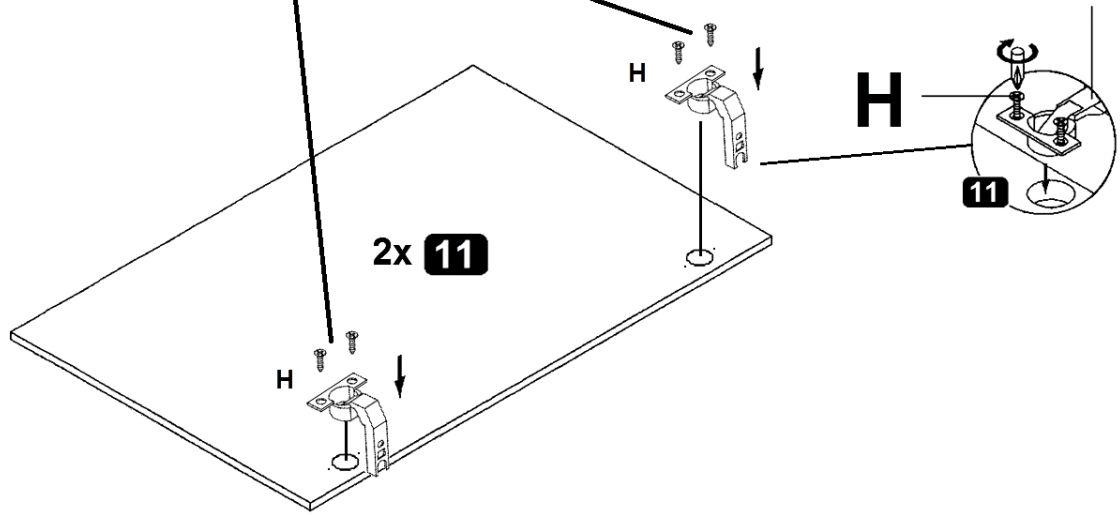
- D Leim
- GB Glue
- FR Colle
- IT Colla
- NL Lijm
- PL Klej
- CZ Lepidlo
- SK Glej
- HU Enyv
- RO Adeziv
- TR Tutkal
- RU Клей



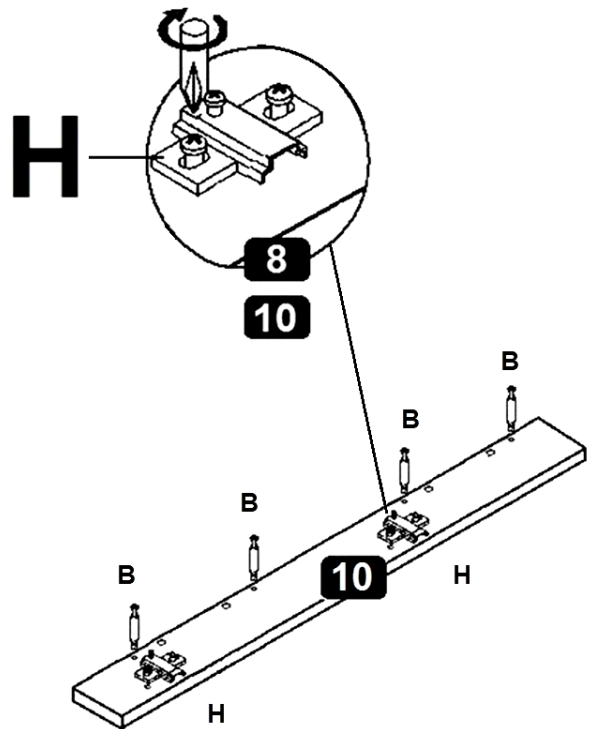
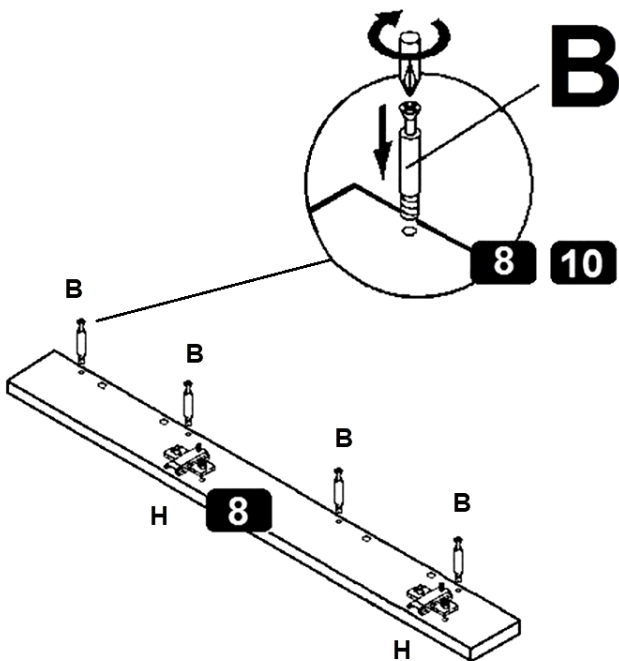
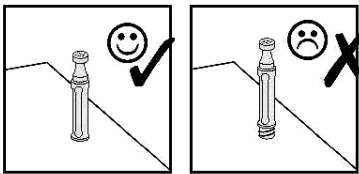
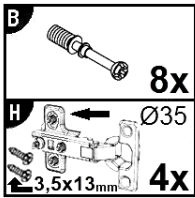
6



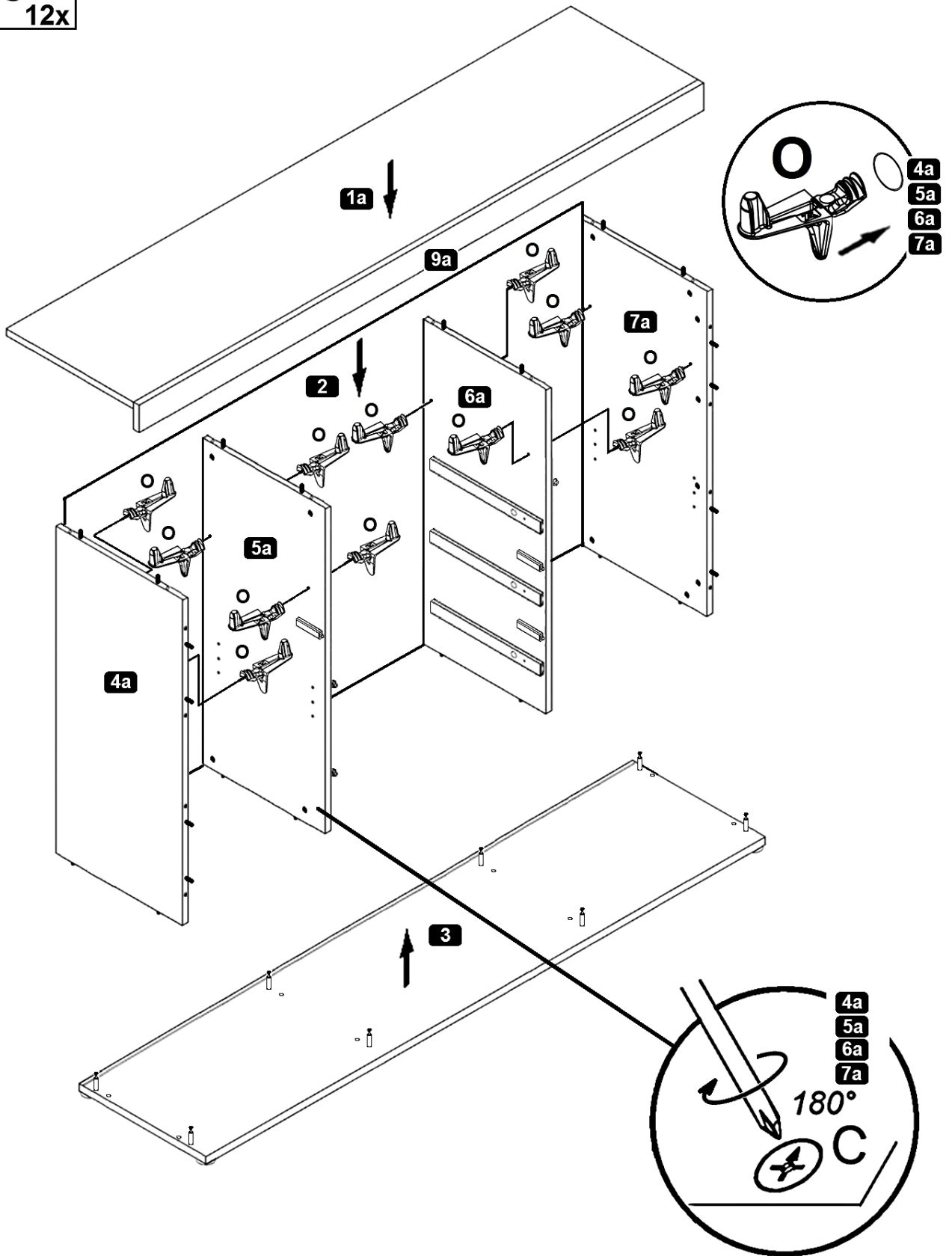
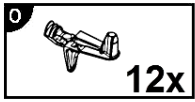
3,5 x 13 mm



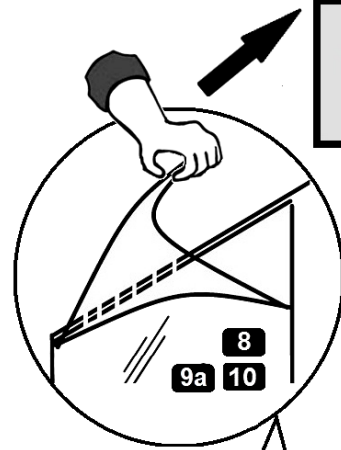
7



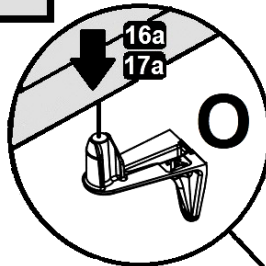
8



1.

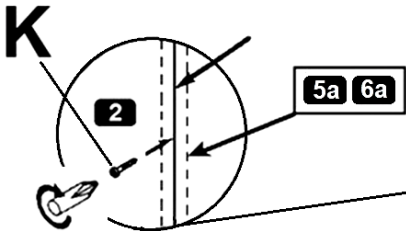


2.

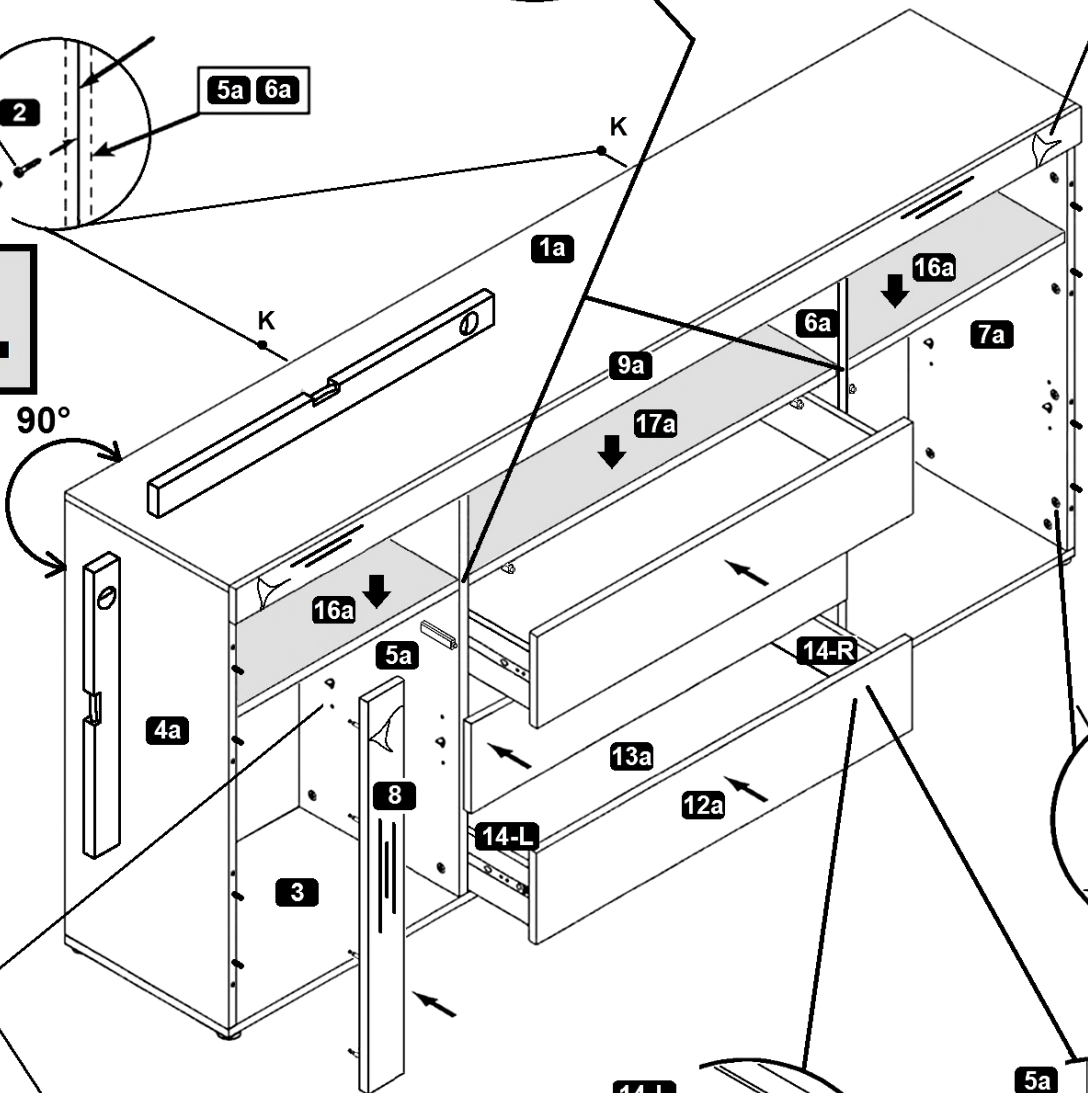


9

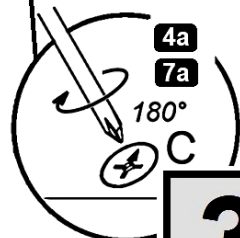
K	2,7 x 20 mm	8x
N	M4,0 x 9 mm	6x
E		8x



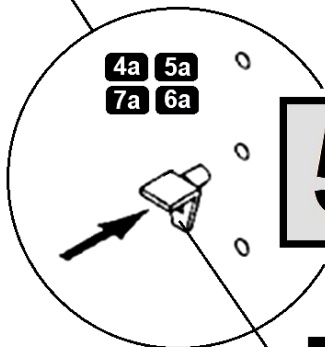
4.



3.

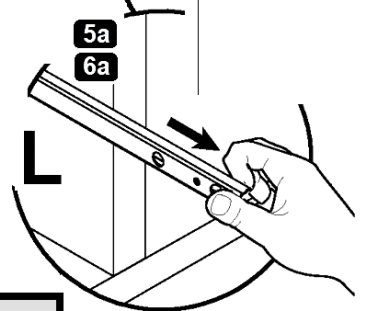
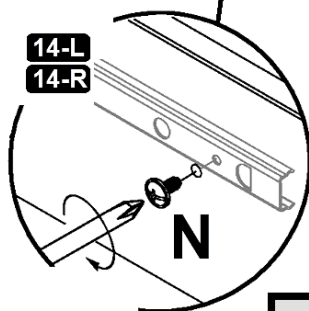


5.

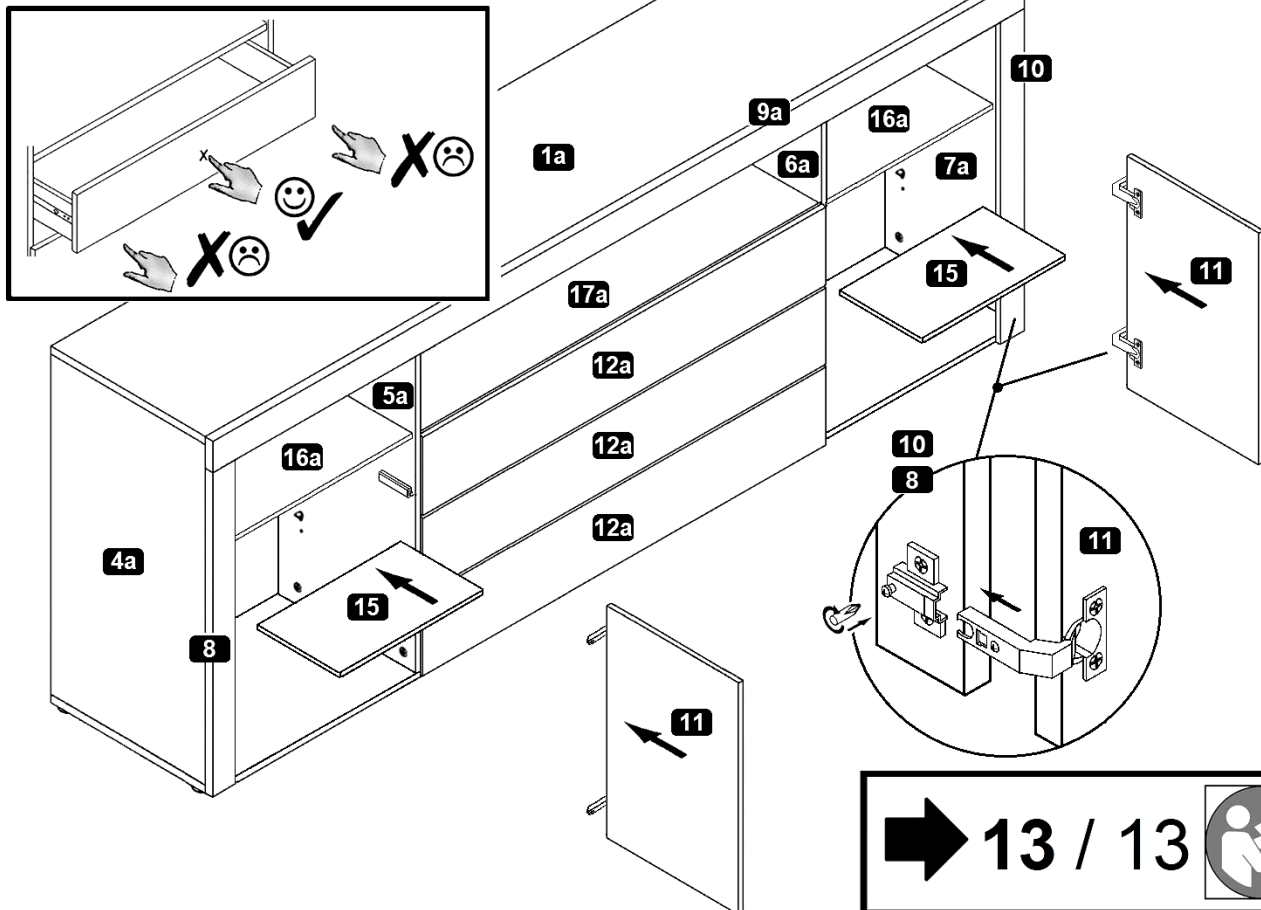



E

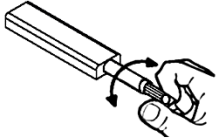

6.



10



➔ 12 / 13 


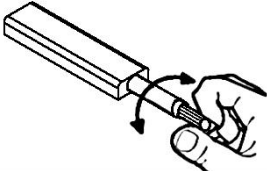

- (D) Push-To-Open einstellen
- (GB) Adjusting the Push-To-Open
- (FR) Régler les Push-To-Open
- (IT) Sistemare Push-To-Open
- (NL) Push-To-Open instellen
- (PL) Nastawić Push-To-Open
- (CZ) Vyrovnajte Push-To-Open
- (RO) Nastavenie Push-To-Open
- (HU) Állítsa be az Push-To-Open
- (SK) Reglare Push-To-Open
- (TR) Push-To-Open ayarlanması
- (RU) Регулировка Push-To-Open

➔ 13 / 13 

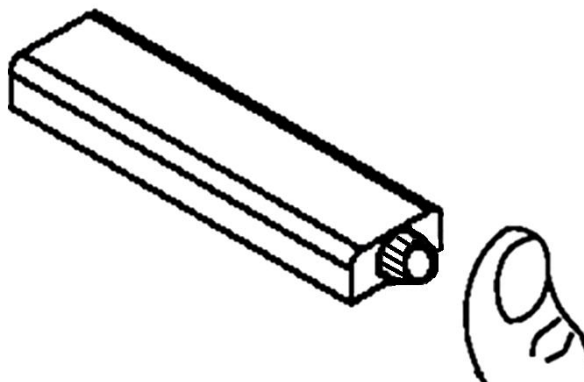
 

- (D) Türen einstellen
(Scharniere justieren)
- (GB) Adjusting the doors
(adjusting the hinges)
- (FR) Régler les portes
(ajuster les charnières)
- (IT) Sistemare le porte
(regolare le cerniere)
- (NL) Deuren instellen
(scharnieren afstellen)
- (PL) Nastawić drzwi
(wyregulować zawiasy)
- (CZ) Vyrovnajte dvířka
(seřid'ťe závěsy)
- (RO) Nastavenie dverí
(nastavenie závesov)
- (HU) Állítsa be az ajtókat
(állítsa be a zsanérokat)
- (SK) Reglare uši
(ajustare balamale)
- (TR) Kapıların ayarlanması
(menteşelerin seviye ayarı)
- (RU) Регулировка дверей
(регулировка шарнира)

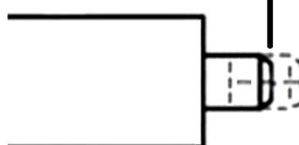
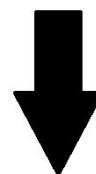
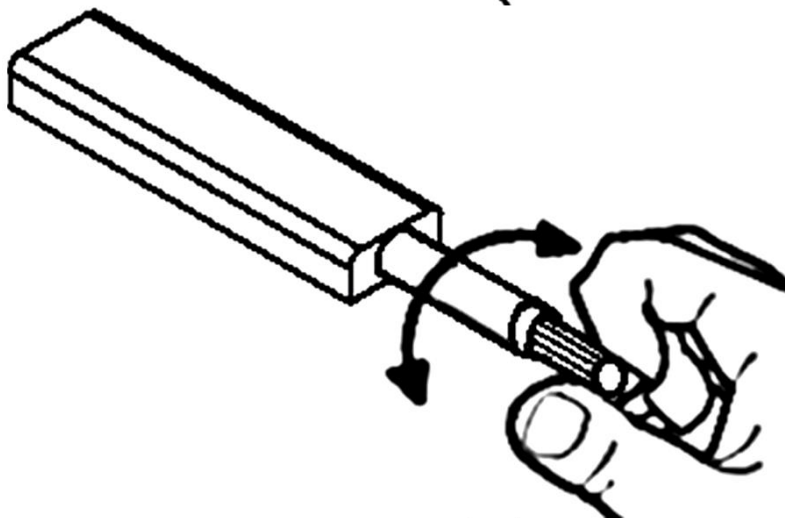
11

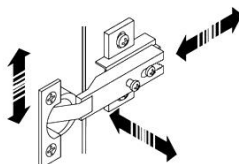
		
(D) Push-To-Open einstellen	(CZ) Vyrovnajte Push-To-Open	
(GB) Adjusting the Push-To-Open	(RO) Nastavenie Push-To-Open	
(FR) Régler les Push-To-Open	(HU) Állítsa be az Push-To-Open	
(IT) Sistemare Push-To-Open	(SK) Reglare Push-To-Open	
(NL) Push-To-Open instellen	(TR) Push-To-Open ayarlanması	
(PL) Nastawić Push-To-Open	(RU) Регулировка Push-To-Open	

1.



2.





(D) Türen einstellen
(Scharniere justieren)

(GB) Adjusting the doors
(adjusting the hinges)

(FR) Régler les portes
(ajuster les charnières)

(IT) Sistemare le porte
(regolare le cerniere)

(NL) Deuren instellen
(scharnieren afstellen)

(PL) Nastawić drzwi
(wyregulować zawiasy)

(CZ) Vyrovnajte dvířka
(seřid'te závěsy)

(RO) Nastavenie dverí
(nastavenie závesov)

(HU) Állítsa be az ajtókat
(állítsa be a zsanérokot)

(SK) Reglare uši
(ajustare balamale)

(TR) Kapıların ayarlanması
(menteşelerin seviye ayarı)

(RU) Регулировка дверей
(регулировка шарнира)

