

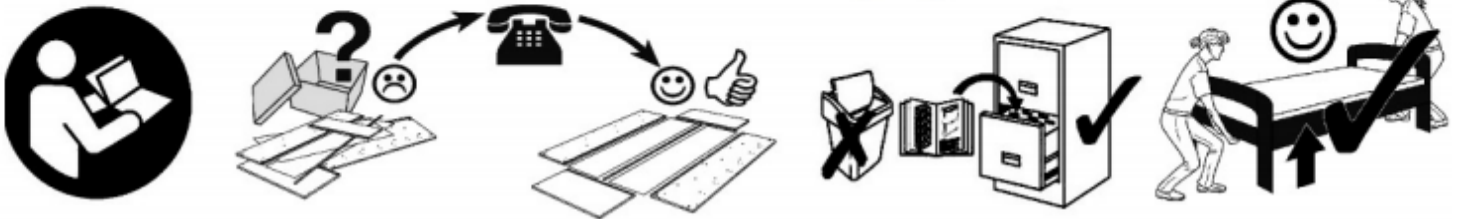
- D** Aufbauanleitung
- NL** Handleiding voor de Montage
- PL** Instrukcja montażu
- SK** Montážny návod

- RO** Instrucțiuni de asamblare
- GB** Assembly Instruction
- TR** Montaj Talimatları
- CZ** Shromážďovací instrukce

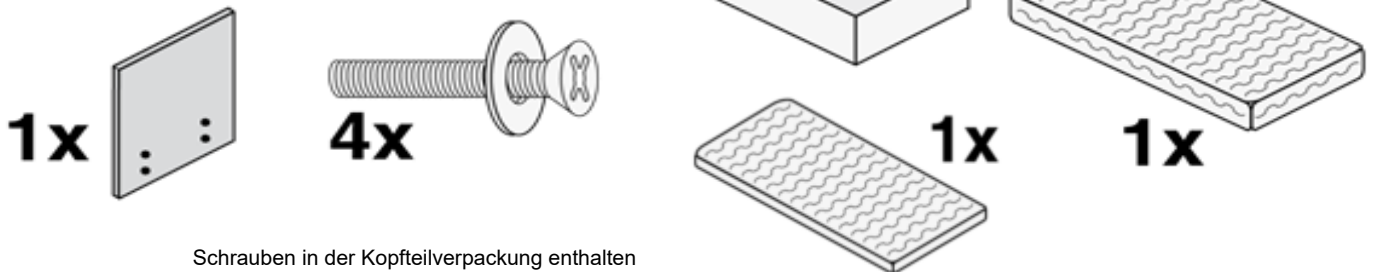
- I** Istruzioni per il montaggio
- F** Instructions de montage
- RU** Инструкция по монтажу
- H** Gennyesevés utasítások

## Bern Bettkastenmodelle mit Topper

Polsterbett-Gestoffteerde bed-Tapicerowane łóżko-Tapizata pat-Upholstered bed-Мягкая кровать-yatak kapitone-Letto imbottito-Lit rembourré  
 Čalouněná postele čalouněná postele kárpizovaný ágy

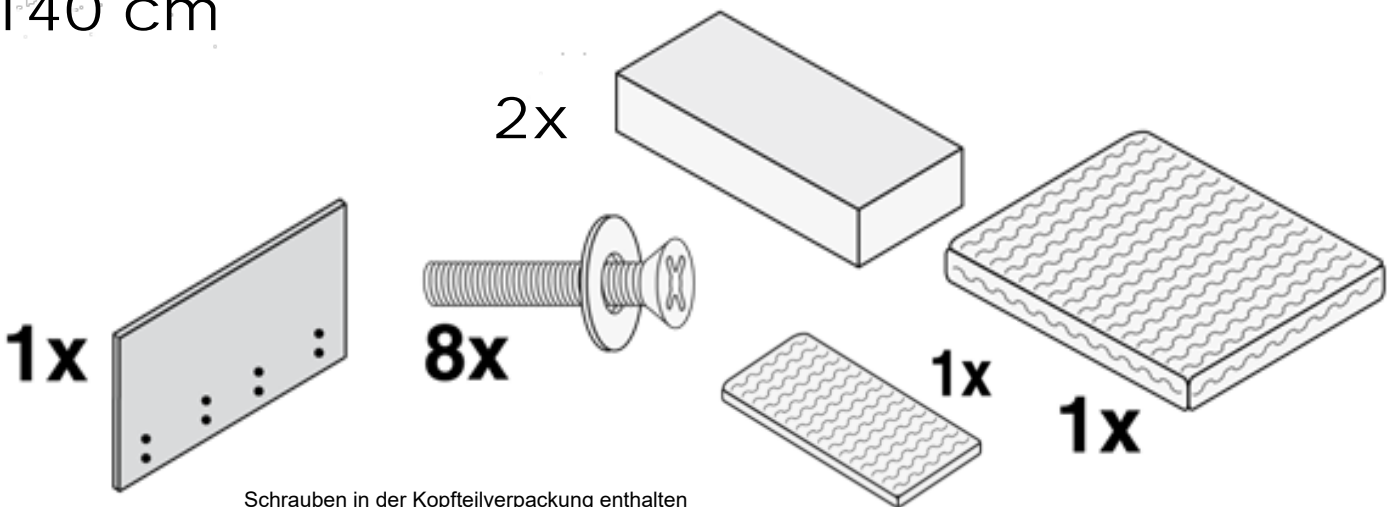


**90 cm**



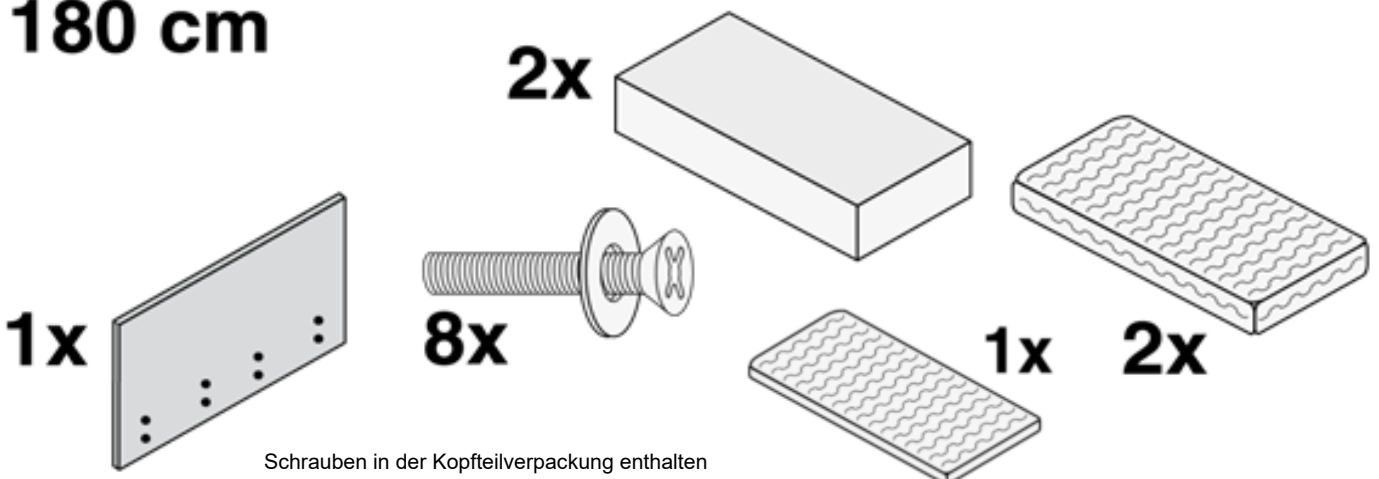
Schrauben in der Kopfteilverpackung enthalten

**140 cm**



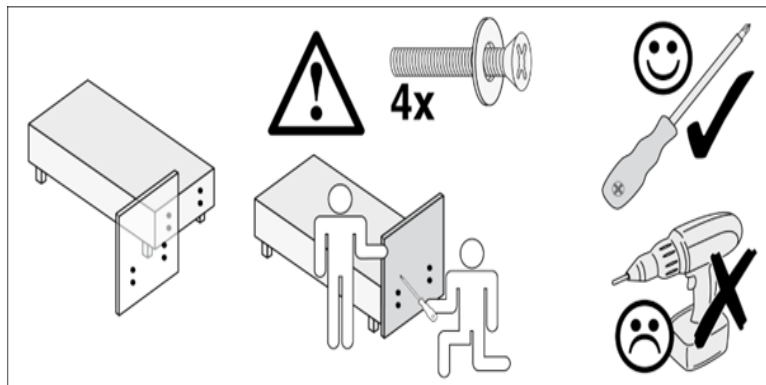
Schrauben in der Kopfteilverpackung enthalten

**180 cm**

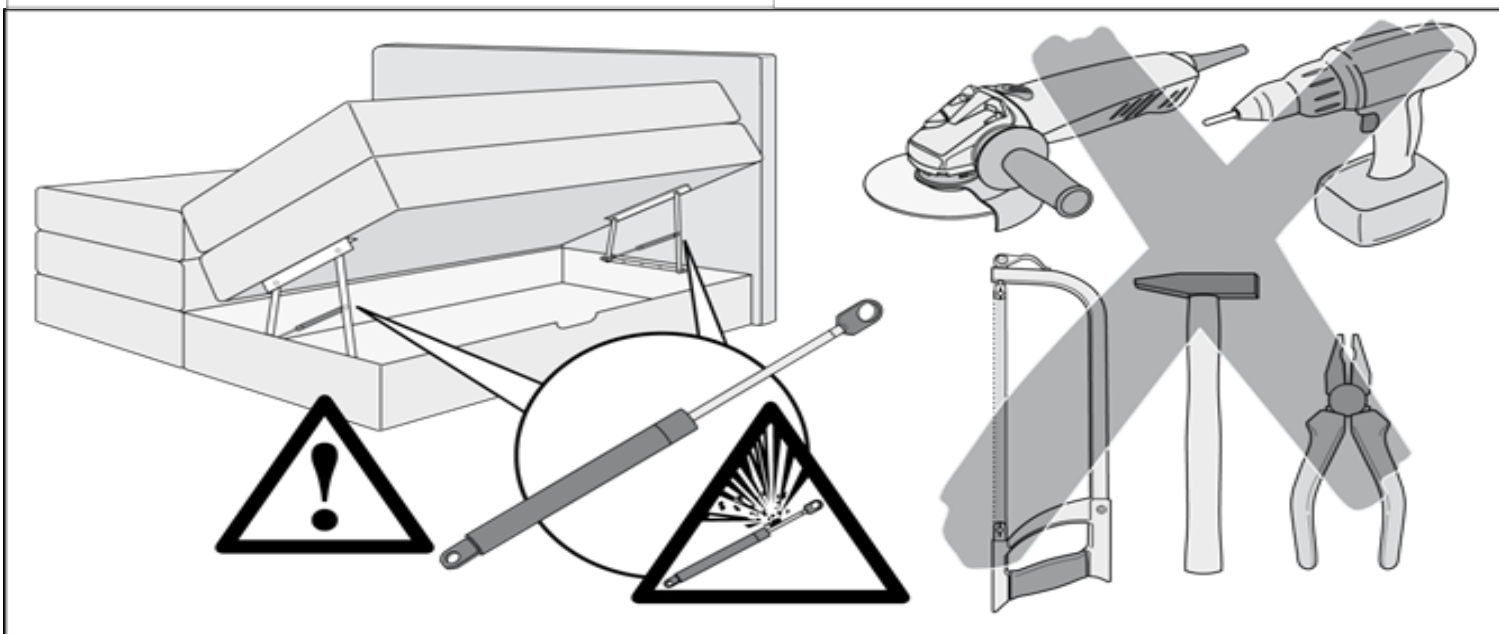
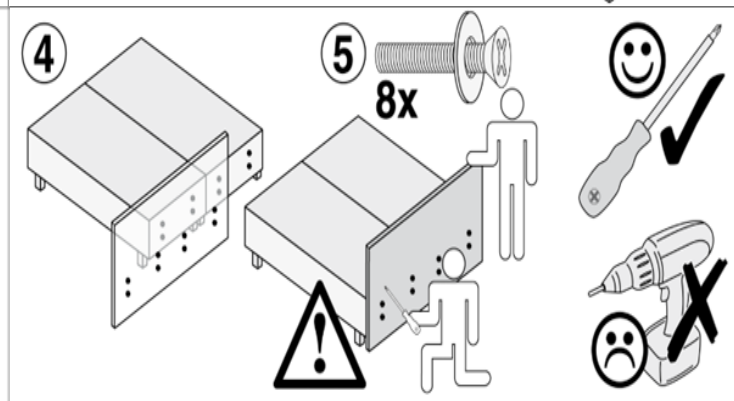
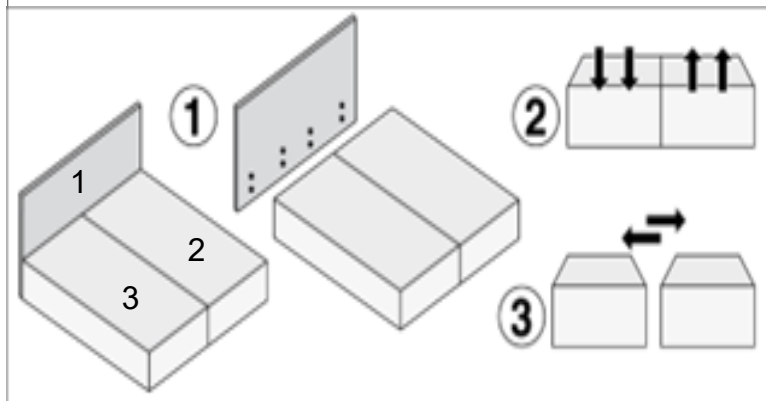
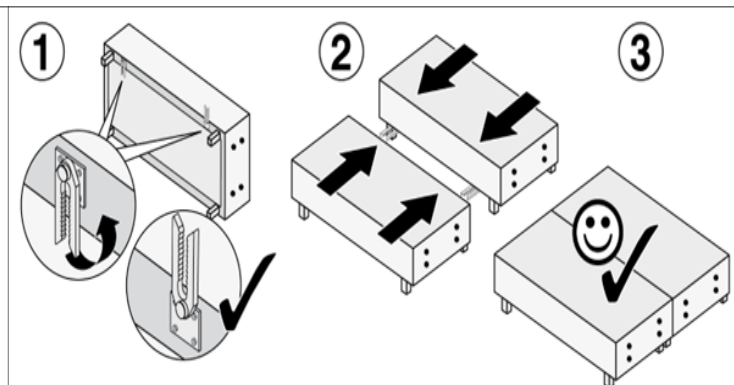


Schrauben in der Kopfteilverpackung enthalten

## Aufbau 1 Box



## Aufbau 2 Boxen



**D:** Arbeiten an und Austausch der Gasdruckfeder sind nur durch eingewiesenes Fachpersonal auszuführen.

**GB:** Work on and the replacement of gas pressure springs may only be carried out by trained specialist personnel.

**F:** Seul le personnel spécialisé et instruit doit réaliser les travaux sur le vérin à gaz et son remplacement.

**NL:** Werken aan en vervanging van de gasdrukveer mogen alleen door geïnstrueerd vakpersoneel worden uitgevoerd.

**CZ:** Práce s plynovými pružinami a jejich výměnu smí provádět jen kvalifikovaný a autorizovaný personál.

**H:** A gázrugón végzett műveletek, és annak cseréje csak beavatott szakszemélyzet számára engedélyezett.

**TR:** Gaz basıncı yayı üzerindeki işleri ve gaz basıncı yayını değiştirme işini yalnızca eğitilmiş uzman personel yapmalıdır.

**I:** La manutenzione e la sostituzione degli ammortizzatori a pressione del gas può essere effettuata esclusivamente da personale esperto e addestrato.

**PL:** Czynnności przy sprężynach naciskowych gazowych oraz ich wymianę powinien wykonywać tylko przeszkolony personel specjalistyczny.

**SK:** Práce s plynovými pružinami a ich výmenu môže vykonávať len kvalifikovaný a autorizovaný personál.

**RO:** Lucrările la amortizorul pneumatic sau înlocuirea acestuia se vor executa exclusiv de către un personal specializat instruit.

**RUS:** Работы над пружинами для регулирования давления газа и их замена должны выполняться только обученным квалифицированным персоналом.



**WESTFALIA**<sup>®</sup>  
Schlafkomfort

Made in Germany

Elastoflex GmbH  
Löhner Str 123  
32584 Löhne  
info@elastoflex-betten.de