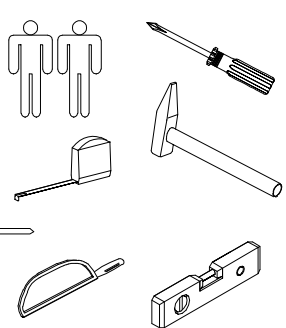


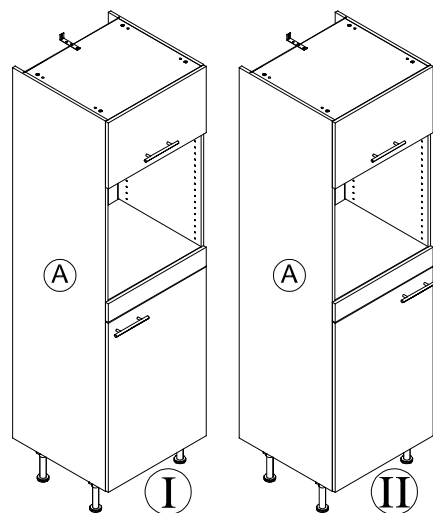


JAKA-BKL GmbH
Jaka Straße 3
D-32351 Stemwede-Wehden

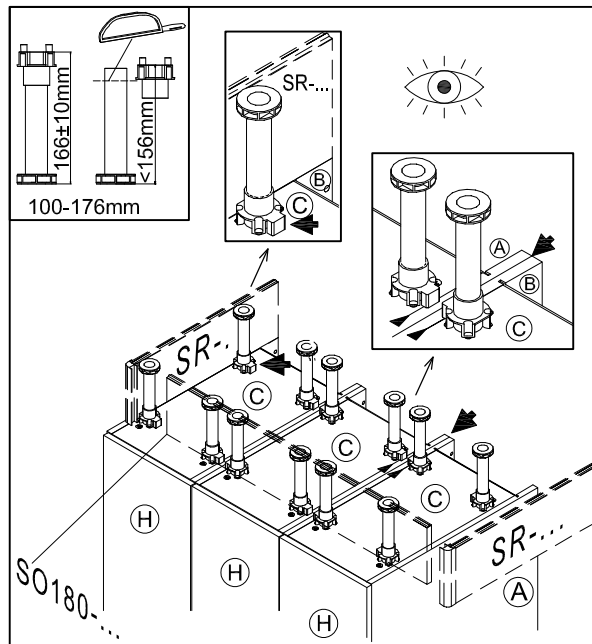
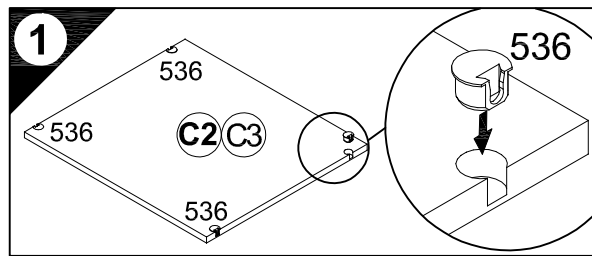
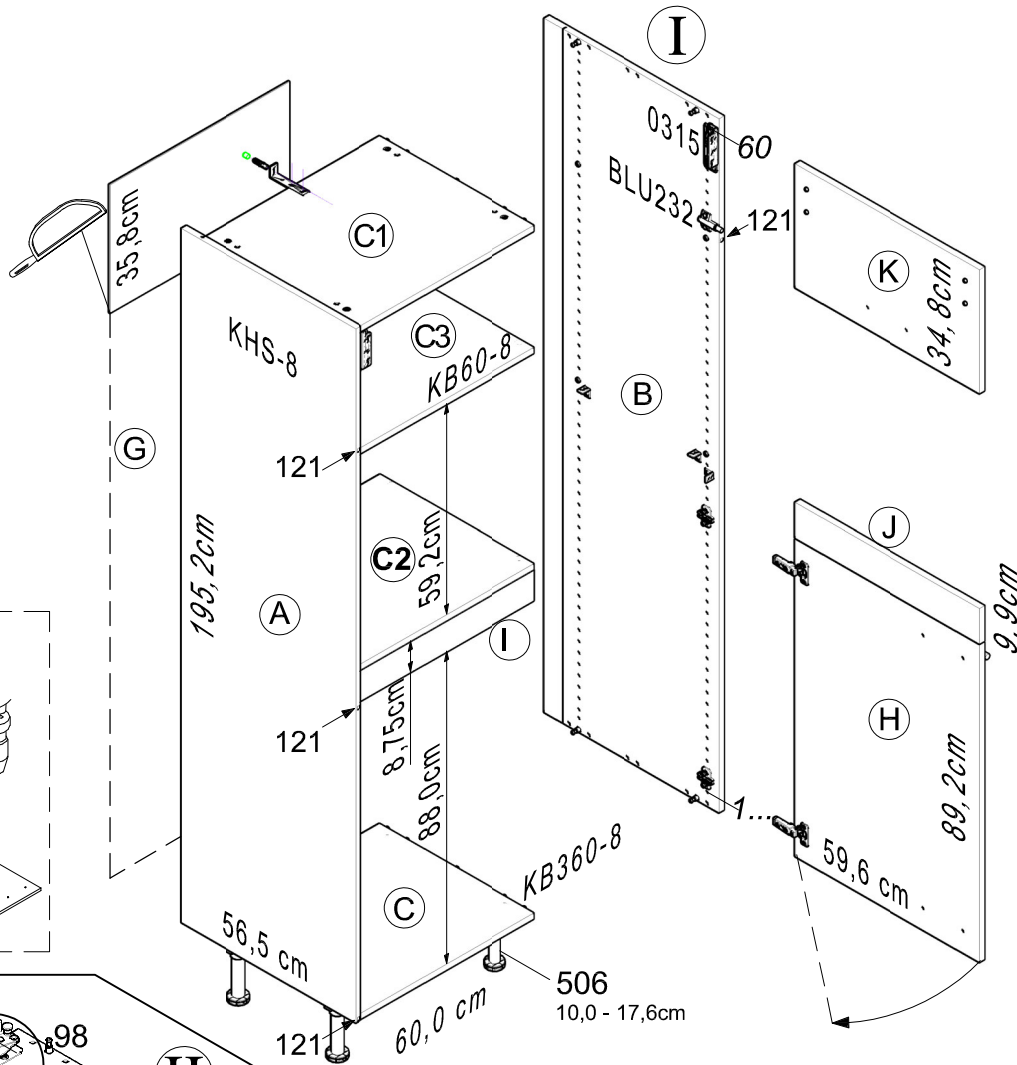
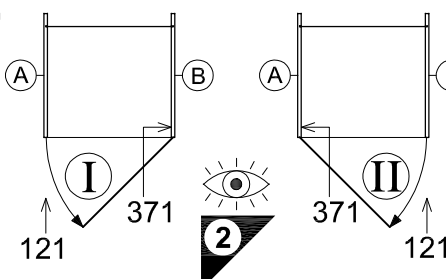


Montageanleitung

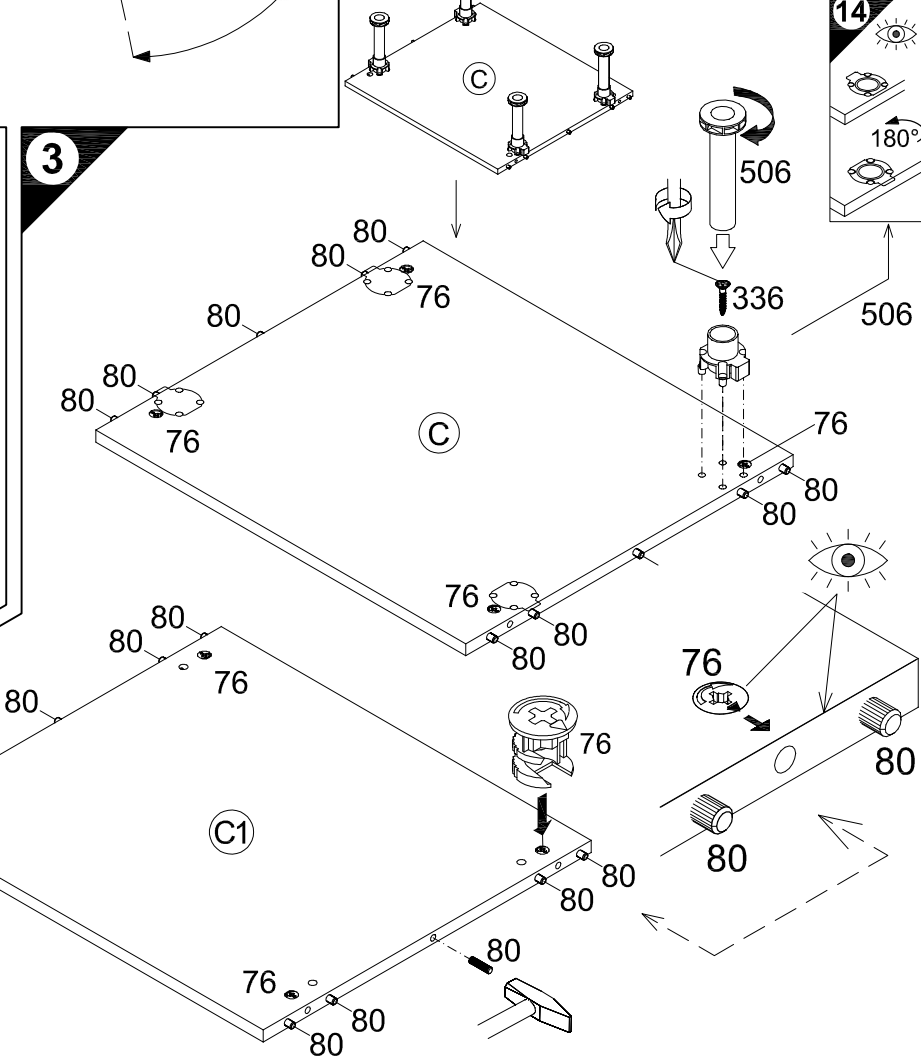
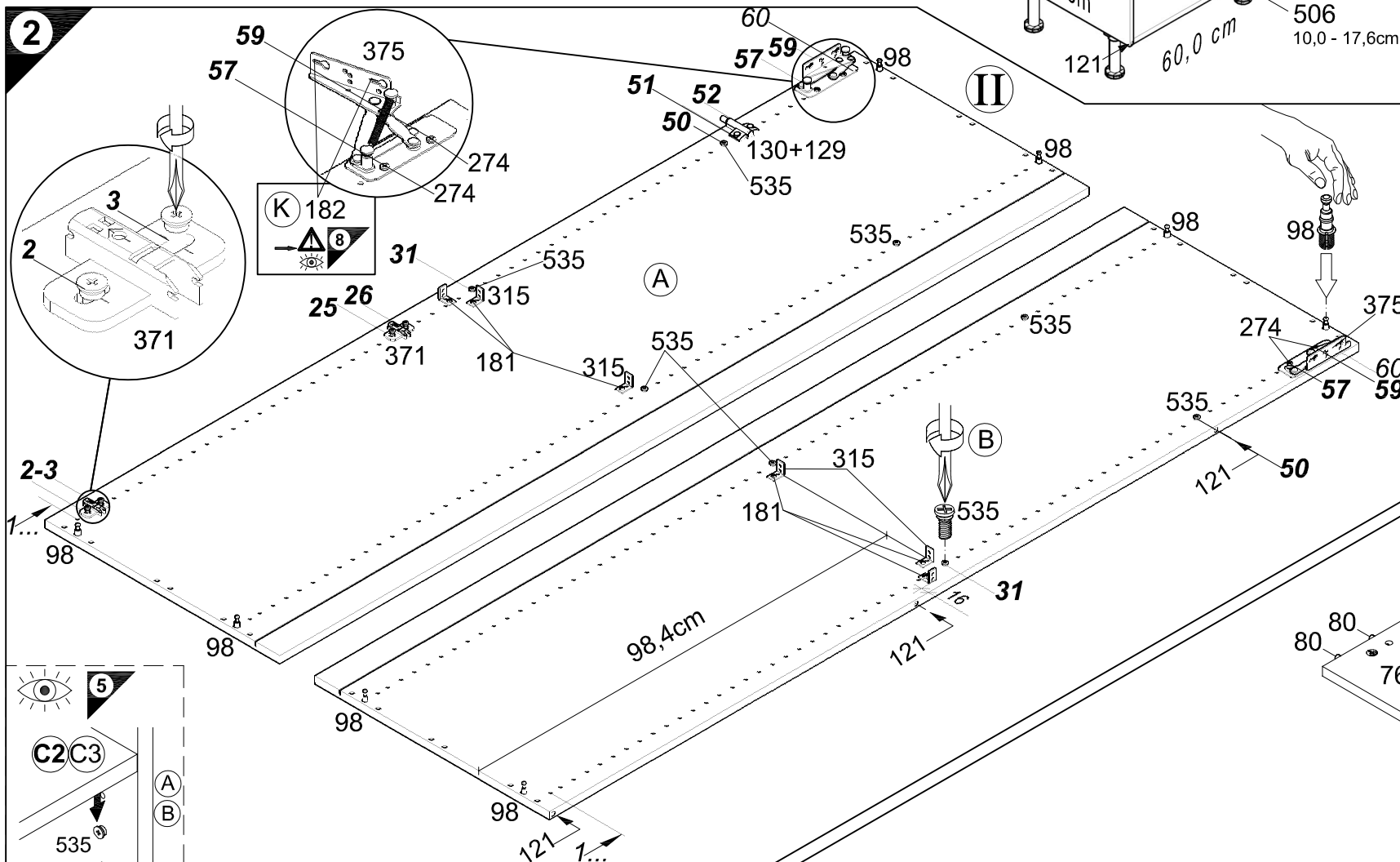
Service-Hotline
01805-678101
0,14€ pro Minute
++49 für Österreich
Auslandstarif pro Minute
service@jaka-bkl.de
voor Nederland en België
00800-40119350
benelux@jaka-bkl.de



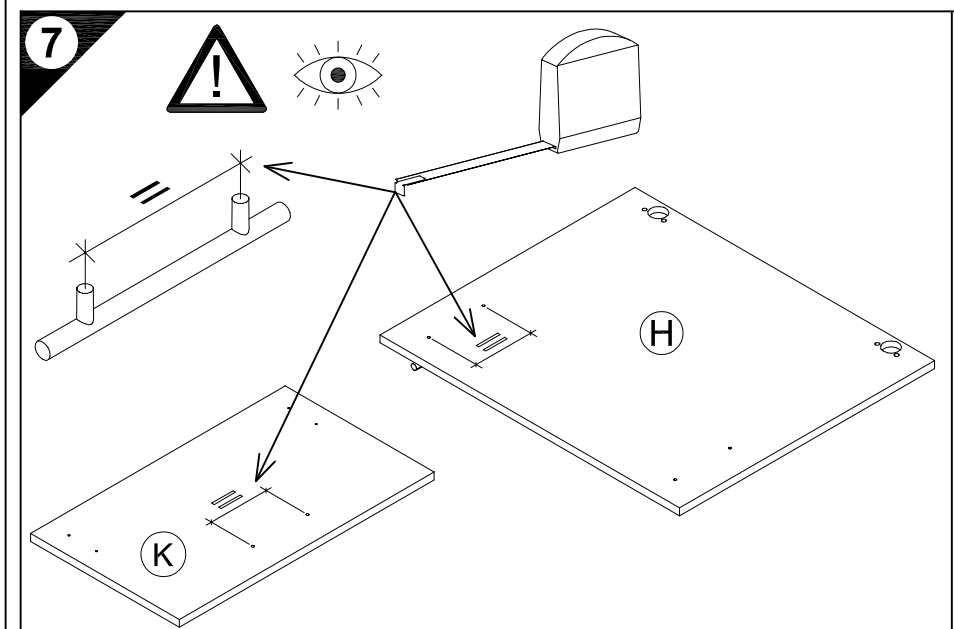
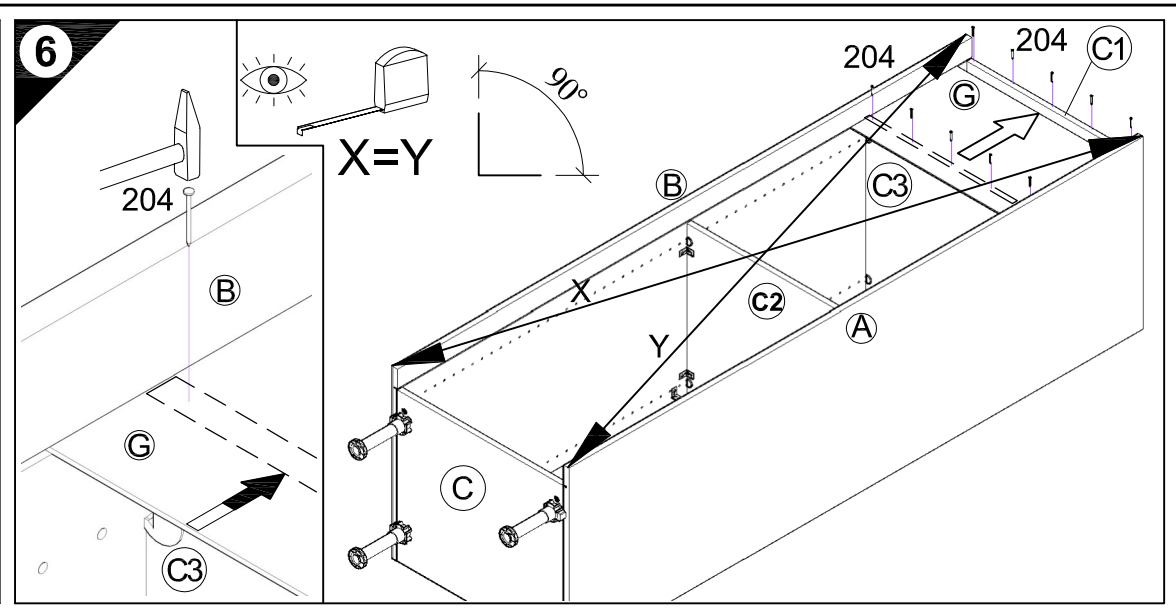
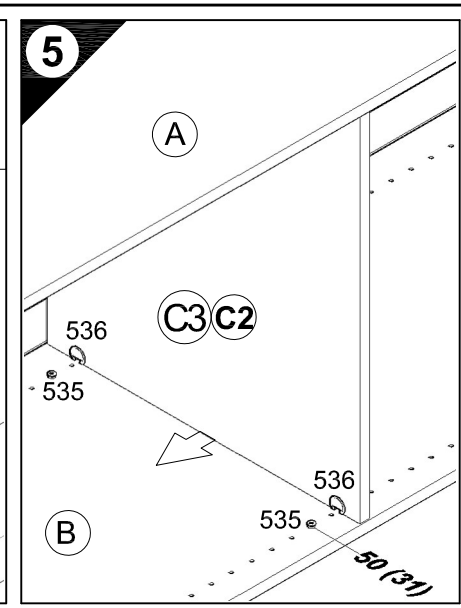
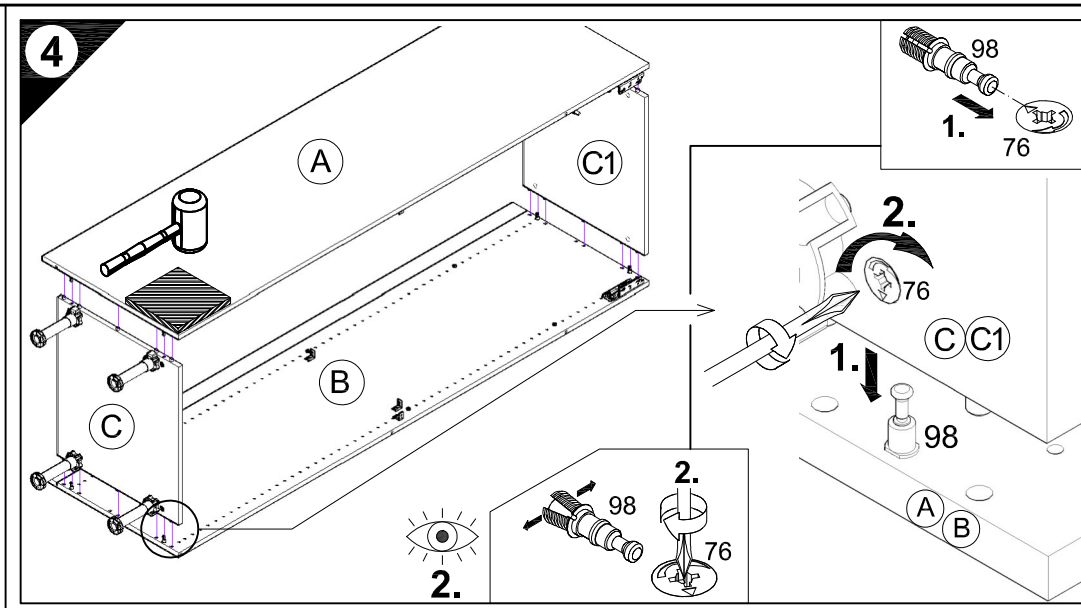
HOMK660-3D
VHOMK660
HOMK660-8



- 1** → **2** → **3** ...
- 1** 8x Nr.536
- 2** 8x Nr.98 2x Nr.371
- 8x Nr.535 2x Nr.121
- 1x HOMK660-3D Nr.130 1x HOMK660-3D Nr.129
- 6x Nr.315 6x 3,5x15 Nr.181
- 1x 0315 Nr.375 4x 0315 6,3x13 Nr.274
- 3** 8x Nr.76 20x Ø8x30 Nr.80
- 2x Nr.506 4x Ø4x15 Nr.336



- 1 → 2 → 3 ...
- 6 10x Nr.204
 - 8 4x 4x15 0315 Nr.182
 - 9 2x Nr.370
 - 11 6x 3,5x15 Nr.181 2x 445231 4x30 Nr.164
 - 12 2x 4,5x30 Nr.417 2x Nr.111
 - 13 1x Ø8x40 Nr.70 1x 4,5x45 Nr.175
 - 1x Nr.214 2x 4,5x15 Nr.191
 - 14 1x Nr.505



D Holzunterlage verwenden!
Front andrücken, scharfen Bohrer verwenden und mit wenig Druck durchbohren!

GB Use a wooden base!
Press front down, use sharp drill bit and, by applying slight pressure, drill a hole

F Utiliser un support en bois !
Appuyer sur la façade, utiliser un foret bien affûté et percer en appliquant une faible pression !

NL Houten onderlegger gebruiken!
Druk het front aan, gebruik een scherpe boor en oefen bij het boren weinig druk uit!

E ¡Utilizar una base de madera!
¡Presionar el frente, utilizar una broca afilada y taladrar con poca presión!

I Utilizzare una base di legno! Appoggiare la facciata, utilizzare una punta di trapano affilata e trapanare esercitando solo una leggera pressione!

RUS Использовать деревянную подложку!
Прижать фасад, использовать острое сверло и просверлить с незначительным давлением!

PL Używać podkładkę z drewna!
Docisnąć front, użyć oстрego wiertła i przewiercić, używając małej siły nacisku!

H Alkalmazzon fa alátétet!
Nyomja le az előlapot, használjon éles fúrót, és kis nyomással fúrja át!

CZ Použijte dřevěný podklad!
Přitlačte čelo, použijte ostrý vrták a provrtajte pomocí malého tlaku!

SLO Uporabite leseno podlago!
Pritisnite ličnico ter z ostrim svedrom in z majhnim pritiskom izvrtajte luknjo!

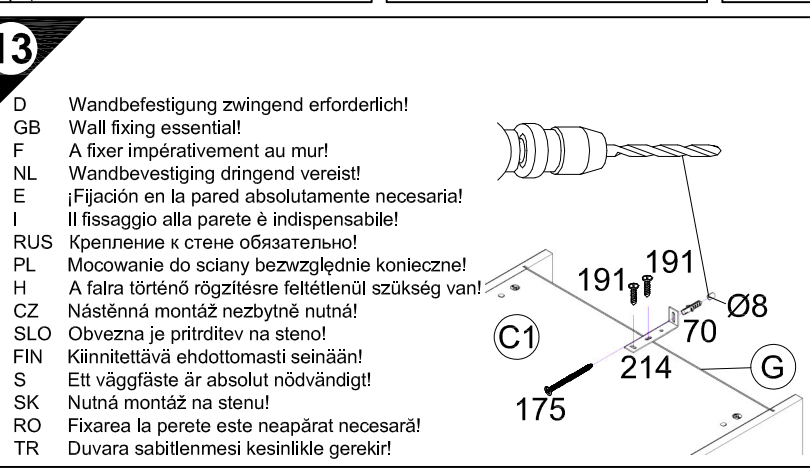
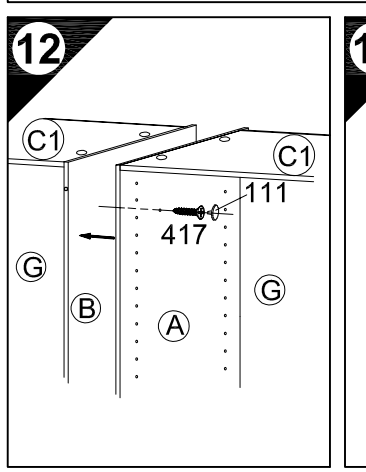
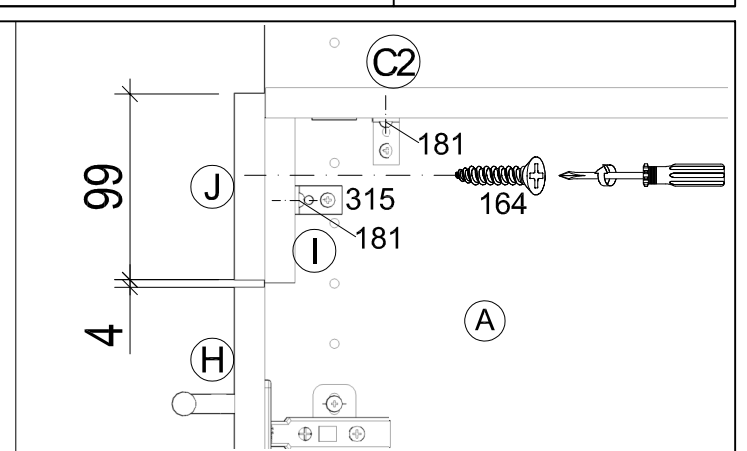
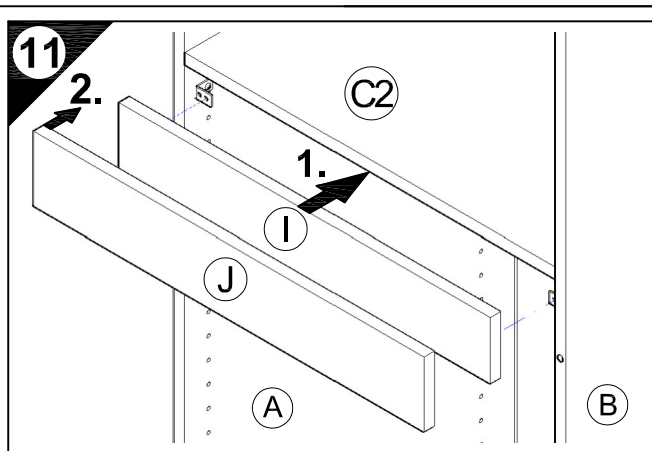
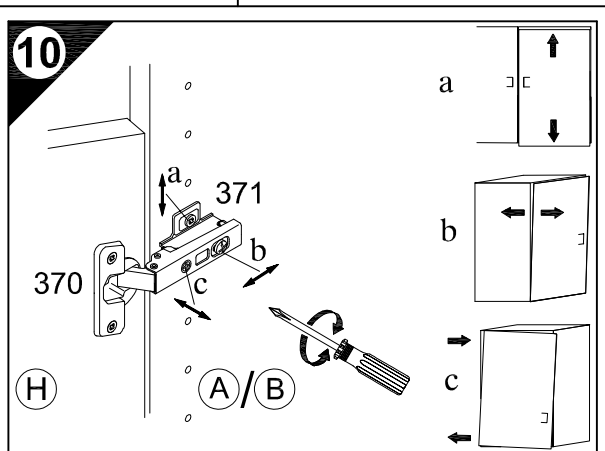
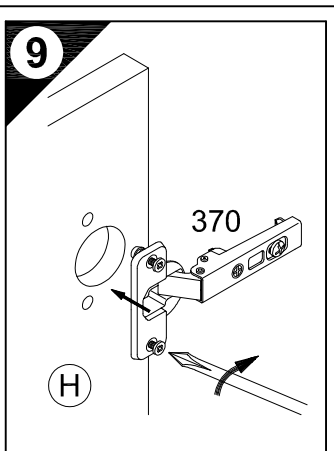
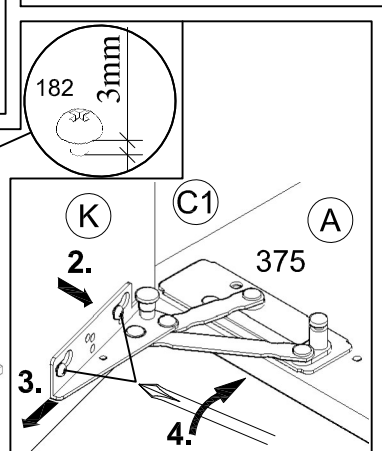
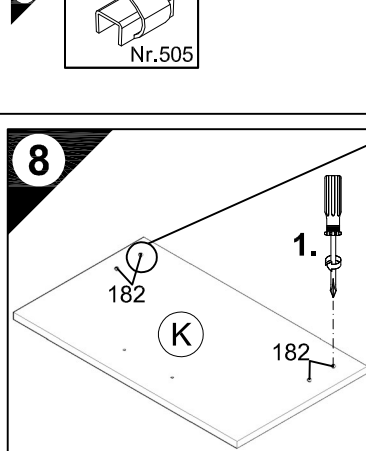
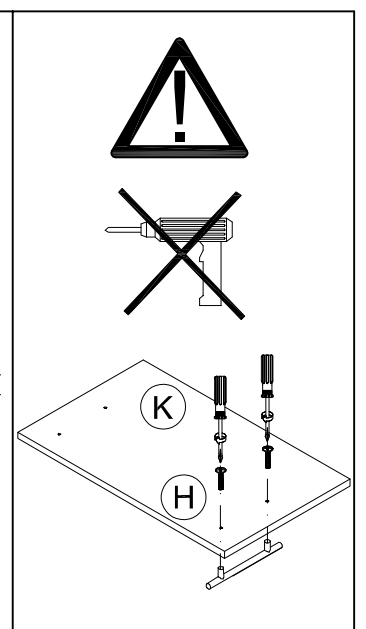
FIN Käytä puualustaa!
Paina etulevy paikoilleen, käytä terävää poranterää ja poraa reikä vain kevyesti painamalla!

S Använd ett träunderlag!
Tryck fronten mot underlaget, använd vass borrh och borra igenom med ett lätt tryck!

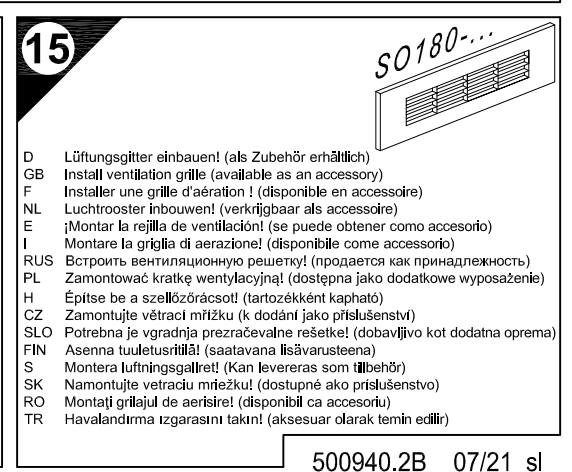
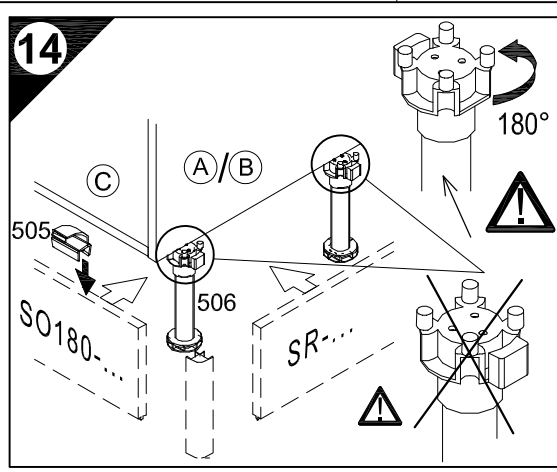
SK Použite drevený podklad!!
Pritlačte front, použite ostrý vrták a prevrtajte miernym tlakom!

RO suport de lemn! Împingeți frontul, utilizați un burghiu ascuțit și perforați exercitând doar o presiune redusă!

TR Ahşap taban kullanın!
Önden bastırın, keskin matkap ucu kullanın ve az basınç uygulayarak delin!



D Untergrund und Befestigungsmittel auf Eignung prüfen!
GB Check substructure and fixings for suitability!
F Contrôler si le support et les moyens de fixation sont bien adéquats !
NL Ondergrond en bevestigingsmateriaal op functionaliteit controleren!
E ¡Comprobar el suelo y los medios de fijación en cuanto a su aptitud!
I Controllare l'idoneità del fondo e del materiale di fissaggio!
RUS Основание и крепежный материал проверить на пригодность!
PL Podłoże oraz materiały do zamocowania sprawdzić na ich przydatność!
H Az alapfelületet és a rögzítő anyagokat megfelelőség szempontjából ellenőrizni kell!
CZ Přezkoušejte podklad a vhodnost upevňovacích prostředků!
SLO Preverite, če se ujemajo spodnja stran in pritrdilna sredstva!
FIN Tarkista alustan ja kiinnitysvälineiden sopivuus!
S Kontrollera att underlaget och fästmedlen är lämpliga!
SK Preverte vhodnosť podkladu a upevňovacích prostriedkov!
RO Verificați caracterul adecvat al suprafeței suport și al mijloacelor de fixare!
TR Zeminin ve bağlanıtı elemanlarının uygunluğunu kontrol edin!



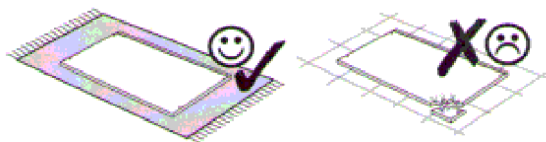
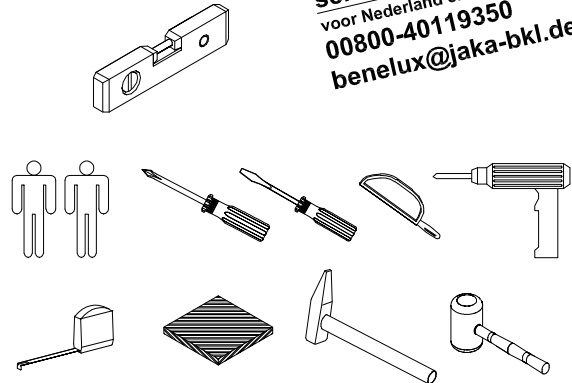
D Lüftungsgitter einbauen! (als Zubehör erhältlich)
GB Install ventilation grille (available as an accessory)
F Installer une grille d'aération ! (disponible en accessoire)
NL Luchtrooster inbouwen! (verkrijgbaar als accessoire)
E ¡Montar la rejilla de ventilación! (se puede obtener como accesorio)
I Montare la griglia di aerazione! (disponibile come accessorio)
RUS Встроить вентиляционную решетку! (продается как принадлежность)
PL Zamontować kratkę wentylacyjną! (dostępna jako dodatkowe wyposażenie)
H Építse be a szellőzőrácsot! (tartozékként kapható)
CZ Zamontujte větrací mřížku (k dodání jako příslušenství)
SLO Potrebna je vgradnja prezračevalne rešetke! (dobavljivo kot dodatna oprema)
FIN Asenna tuuletusrätkä! (saatavana lisävarustena)
S Montera luftningsgallret! (Kan levereras som tillbehör)
SK Namontujte vetračiu mriežku! (dostupné ako príslušenstvo)
RO Montați grilajul de aerisire! (disponibil ca accesoriu)
TR Havalandırma ızgarasını takın! (aksesuar olarak temin edilir)

OPTI FIT

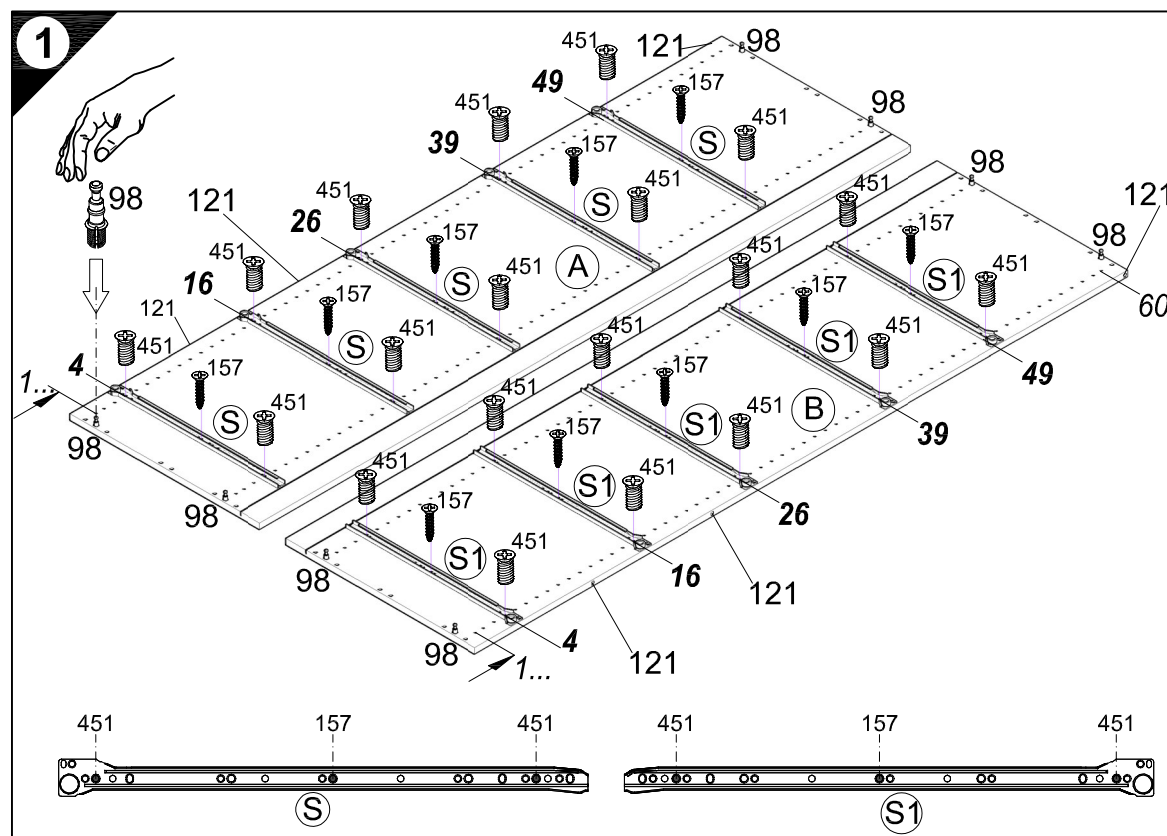
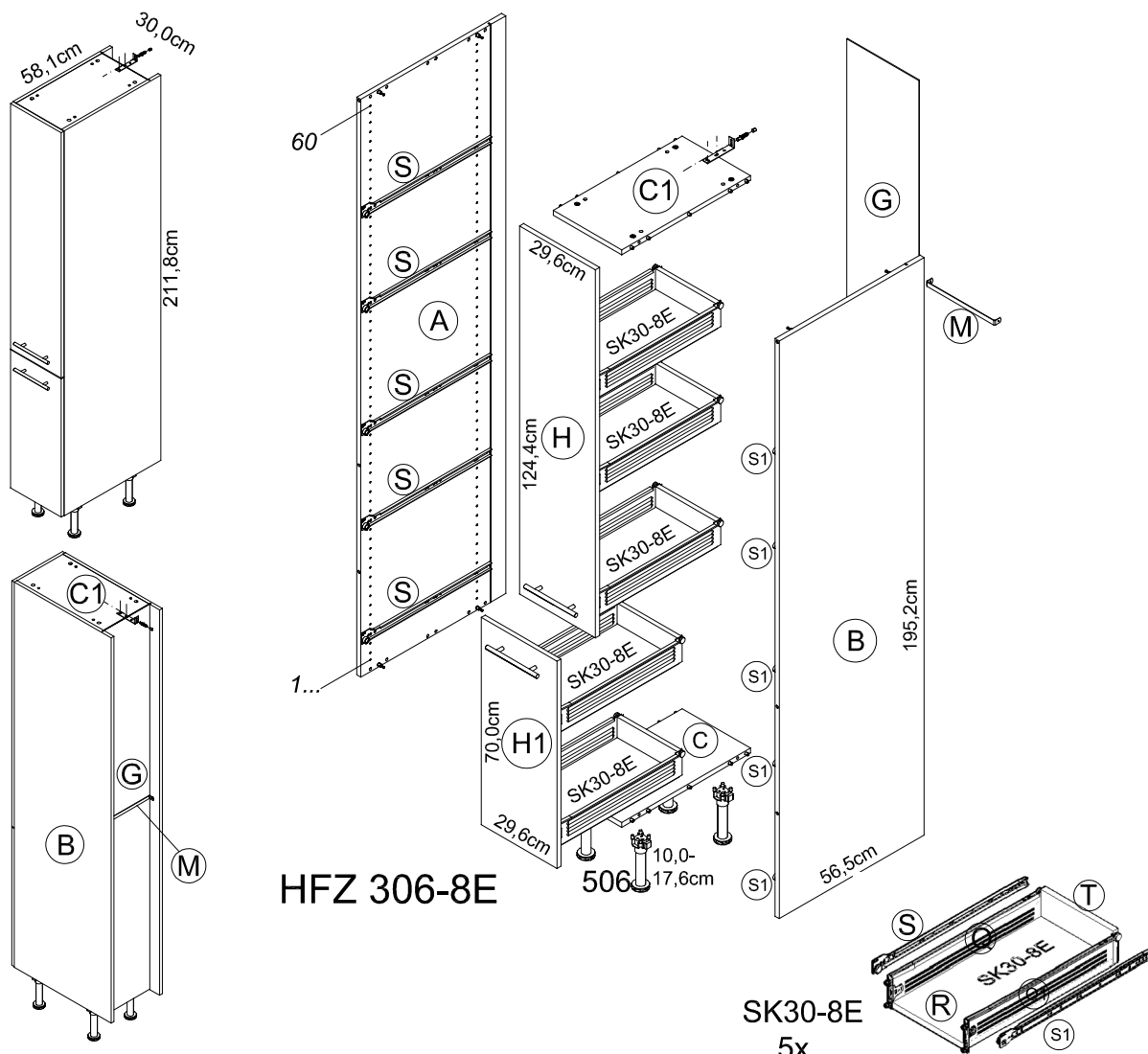
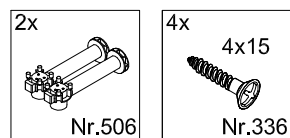
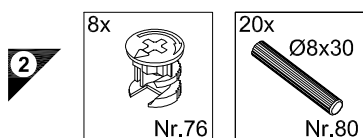
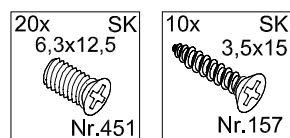
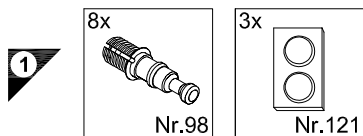
JAKA-BKL GmbH
Jaka Straße 3
D-32351 Stemwede-Wehden

Service-Hotline
01805-678101

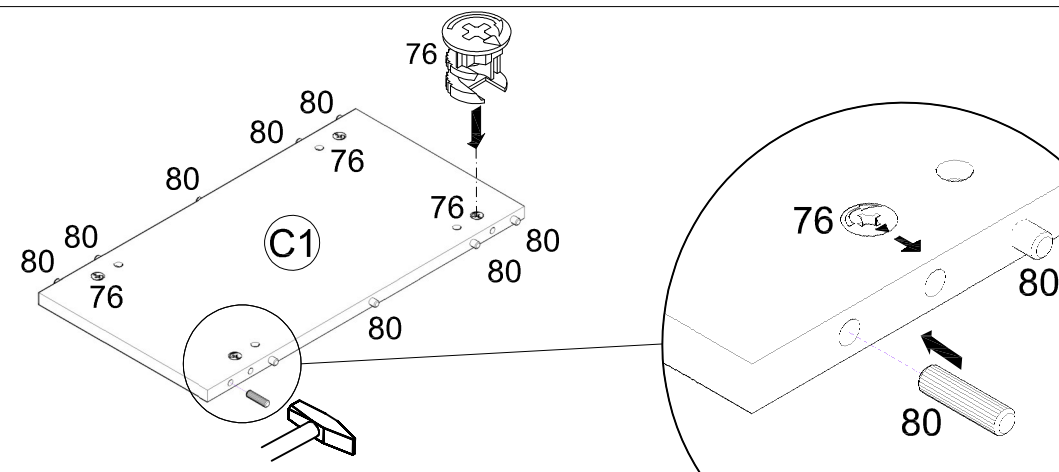
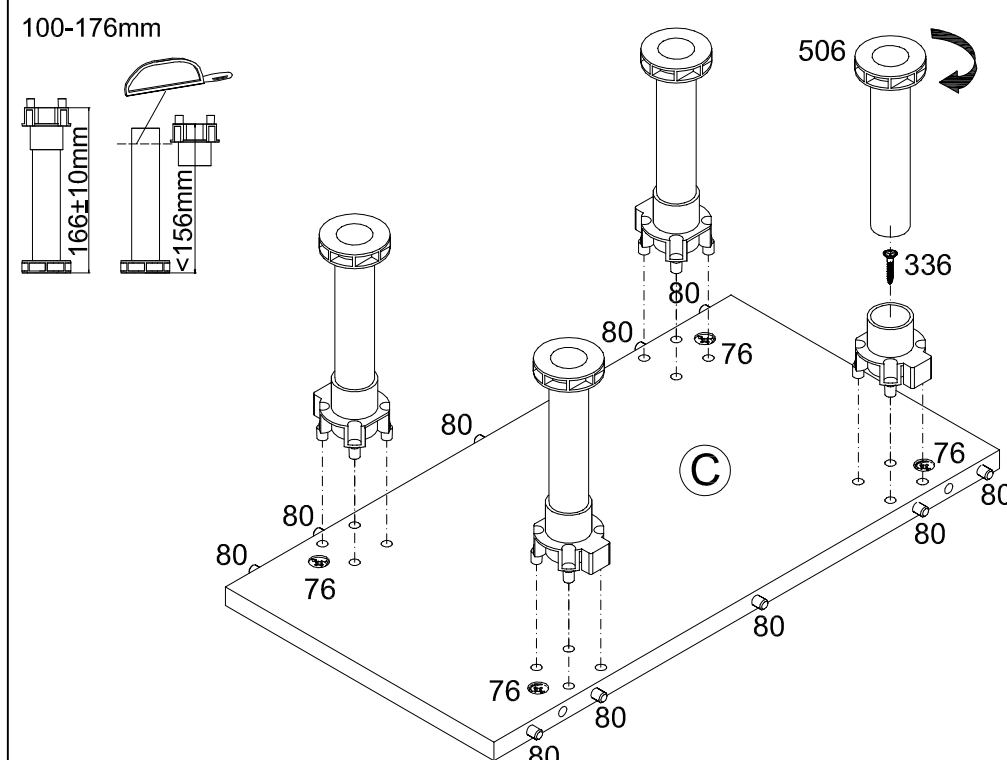
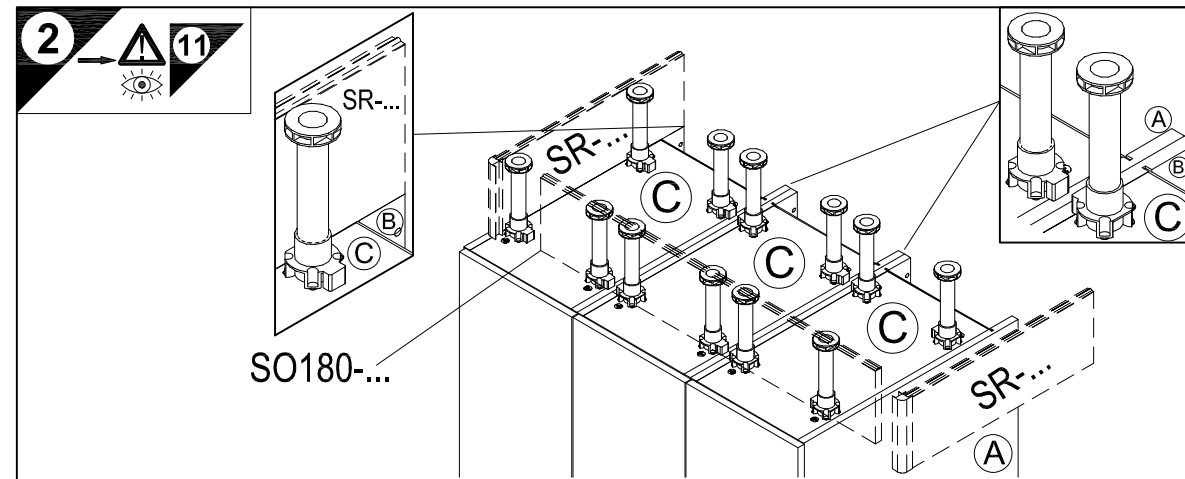
0,14€ pro Minute
++49 für Österreich
Auslandstarif pro Minute
service@jaka-bkl.de
voor Nederland en België
00800-40119350
benelux@jaka-bkl.de



1 → 2 → 3 ...



Montageanleitung

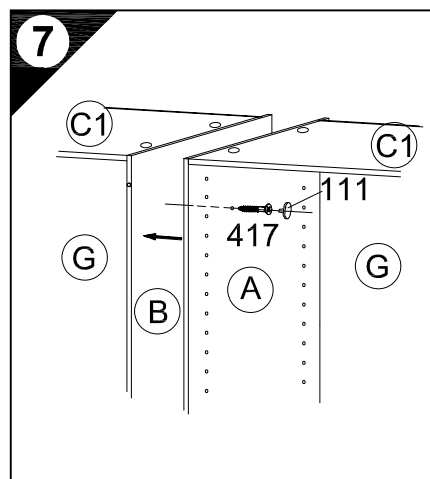
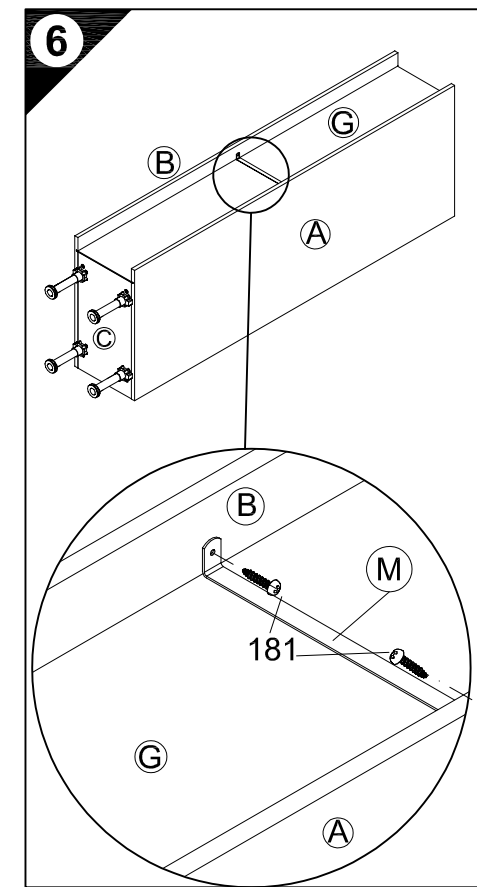
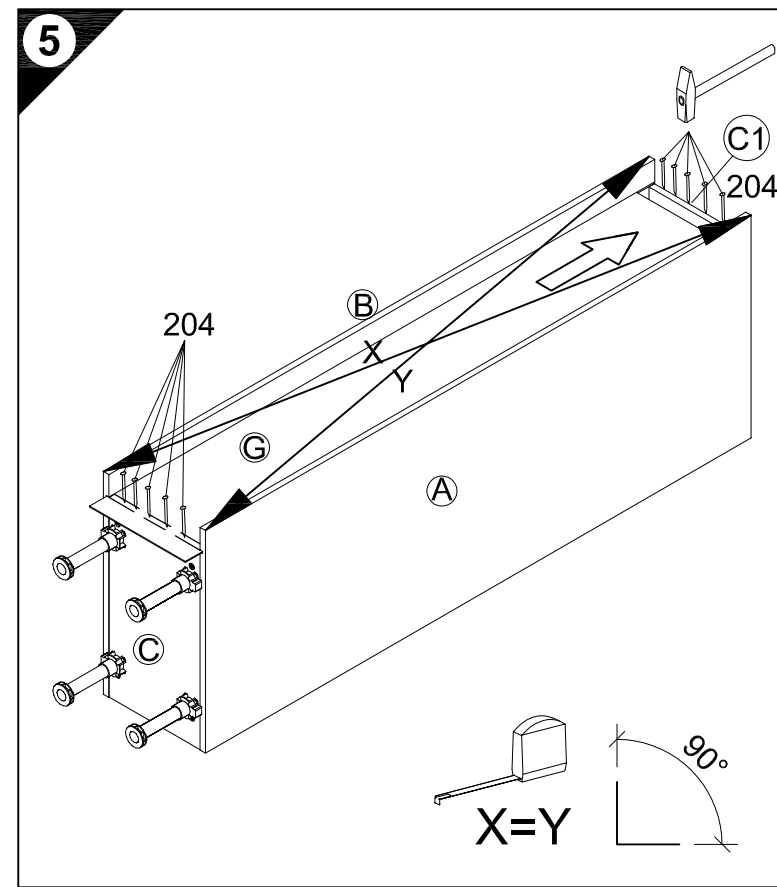
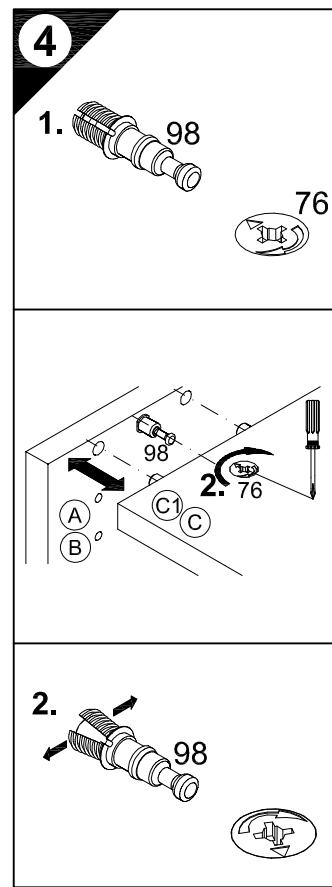
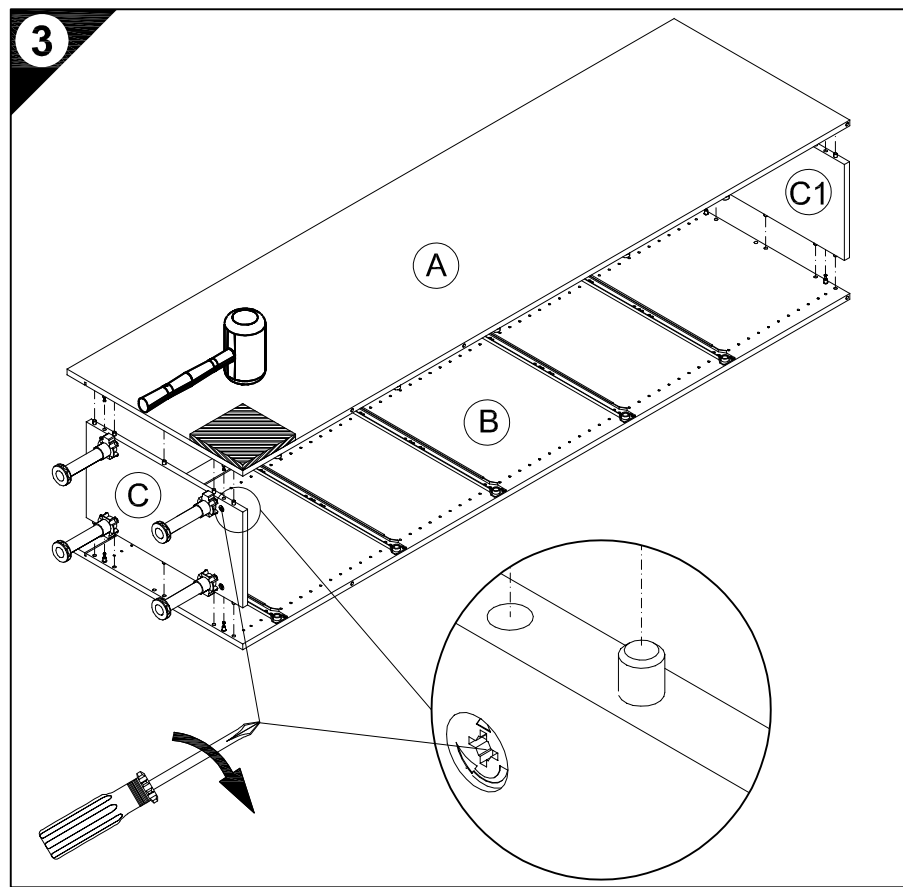


Ersatzteile/Spare parts/pièces de rechange/Reserveonderdelen/Piezas de recambio/Ricambi/Запасные части/Części zamienne/pótkatkrészek/Náhradní části/Nadomestni deli/varaosat/reservdelar/náhradné diely/Utilizați piese de schimb/Yedek parçalar

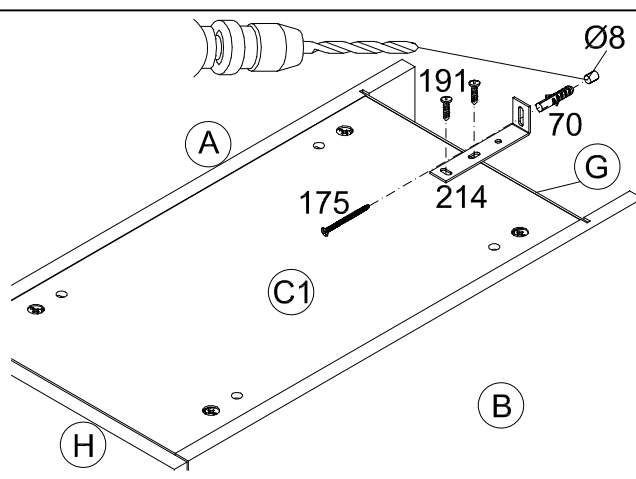
30cm HFZ306-8E | [A] E941011 | [B] E941011 | [C] E951216 | [C1] E954216 | [G] E970023 | [H] E940607 | [H1] E940596 | [M] E948045 | [Q] E966001 | [Q1] E966002 | [R] E941951
[S] E966003 | [S1] E966004 | [T] E941941

1 → 2 → 3 ...

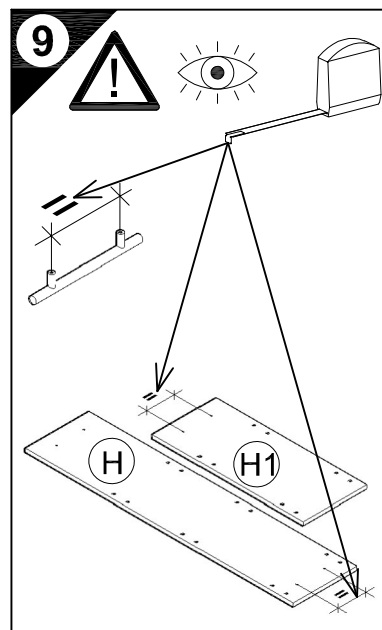
- 5 20x 1,4x25 Nr.204
- 6 2x 3,5x15 Nr.181
- 7 2x 4,5x30 Nr.417
- 8 1x 4,5x15 Nr.191
- 10 20x SK Nr.391
- 11 5x SK Nr.505
- 2x Ø12 Nr.111
- 2x 4,5x15 Nr.191
- 1x 4,5x45 Nr.175
- 20x SK 4x13 Nr.413
- 5x SK "Q"
- 5x SK "Q1"



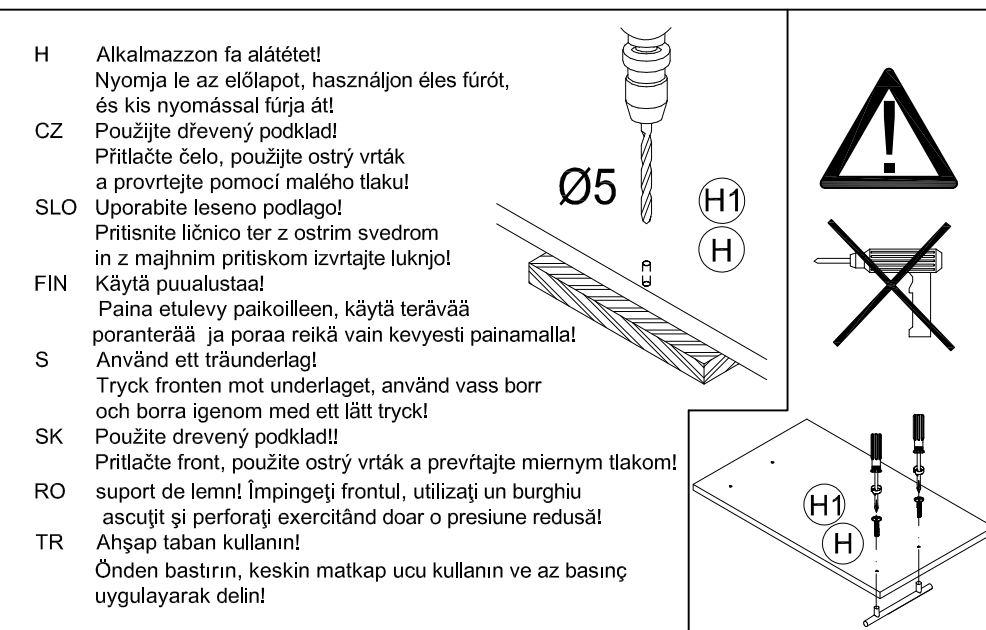
- 8**
- D Wandbefestigung zwingend erforderlich!
 - GB Wall fixing essential!
 - F A fixer impérativement au mur!
 - NL Wandbevestiging dringend vereist!
 - E ¡Fijación en la pared absolutamente necesaria!
 - I Il fissaggio alla parete è indispensabile!
 - RUS Крепление к стене обязательно!
 - PL Mocowanie do ściany bezwzględnie konieczne!
 - H A falra történő rögzítésre feltétlenül szükség van!
 - CZ Nástěnná montáž nezbytně nutná!
 - SLO Obvezna je pritrđitev na steno!
 - FIN Kiinnitettävä ehdottomasti seinään!
 - S Ett väggfäste är absolut nödvändigt!
 - SK Nutná montáž na stenu!
 - RO Fixarea la perete este neapărat necesară!
 - TR Duvara sabitlenmesi kesinlikle gerekir!



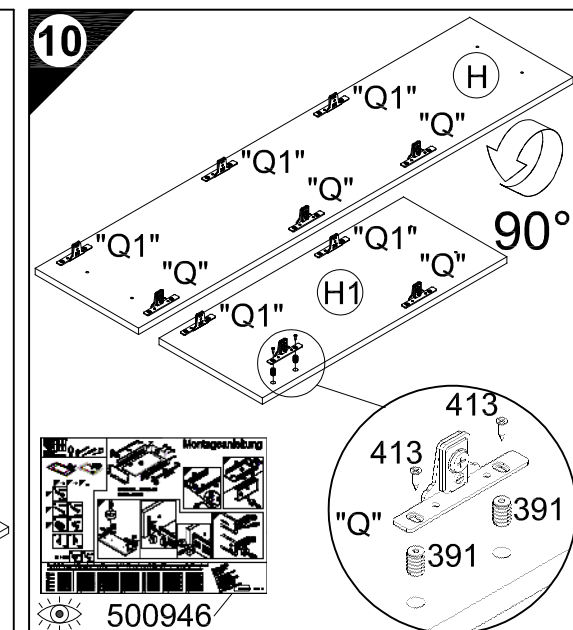
- D Untergrund und Befestigungsmittel auf Eignung prüfen!
- GB Check substructure and fixings for suitability!
- F Contrôler si le support et les moyens de fixation sont bien adéquats !
- NL Ondergrond en bevestigingsmateriaal op functionaliteit controleren!
- E ¡Comprobar el suelo y los medios de fijación en cuanto a su aptitud!
- I Controllare l'idoneità del fondo e del materiale di fissaggio!
- RUS Основание и крепежный материал проверить на пригодность!
- PL Podłoże oraz materiały do zamocowania sprawdzić na ich przydatność!
- H Az alapfelületet és a rögzítő anyagokat megfelelőség szempontjából ellenőrizni kell!
- CZ Přezkoušejte podklad a vhodnost upevňovacích prostředků!
- SLO Preverite, če se ujemajo spodnja stran in pritrđilna sredstva!
- FIN Tarkista alustan ja kiinnitysvälineiden sopivuus!
- S Kontrollera att underlaget och fästmedlen är lämpliga!
- SK Preverte vhodnosť podkladu a upevňovacích prostriedkov!
- RO Verificați caracterul adecvat al suprafeței suport și al mijloacelor de fixare!
- TR Zemin ve bağlanı elemanlarının uygunluğunu kontrol edin!



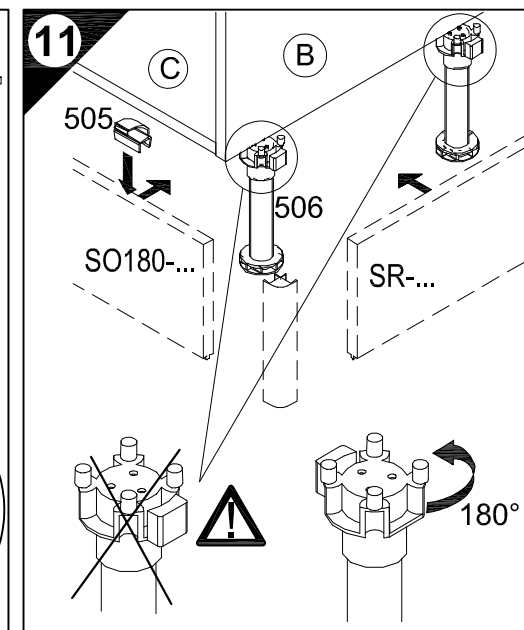
- 9**
- D Holzunterlage verwenden!
Front andrücken, scharfen Bohrer verwenden und mit wenig Druck durchbohren!
 - GB Use a wooden base!
Press front down, use sharp drill bit and, by applying slight pressure, drill a hole
 - F Utiliser un support en bois !
Appuyer sur la façade, utiliser un foret bien affûté et percer en appliquant une faible pression !
 - NL Houten onderlegger gebruiken!
Druk het front aan, gebruik een scherpe boor en oefen bij het boren weinig druk uit!
 - E ¡Utilizar una base de madera!
¡Presionar el frente, utilizar una broca afilada y taladrar con poca presión!
 - I Utilizzare una base di legno! Appoggiare la facciata, utilizzare una punta di trapano affilata e trapanare esercitando solo una leggera pressione!
 - RUS Прижать фасад, использовать острое сверло и просверлить с незначительным давлением!
 - PL Używać podkładkę z drewna!
Docisnąć front, użyć ostrego wiertła i przewiercić, używając małej siły nacisku!



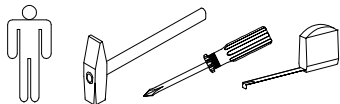
- 10**
- H Alkalmazzon fa alátétet!
Nyomja le az előlapot, használjon éles fúrót, és kis nyomással fúrja át!
 - CZ Použijte dřevěný podklad!
Přitlačte čelo, použijte ostrý vrták a provrtejte pomocí malého tlaku!
 - SLO Uporabite leseno podlago!
Pritisnite ličnico ter z ostrim svedrom in z majhnim pritiskom izvrtajte luknjol!
 - FIN Käytä puualustaa!
Paina etulevy paikoilleen, käytä terävää poranterää ja poraa reikä vain kevyesti painamalla!
 - S Använd ett träunderlag!
Tryck fronten mot underlaget, använd vass borrh och borra igenom med ett lätt tryck!
 - SK Použite drevený podklad!
Přitlačte front, použijte ostrý vrták a prevrtajte miernym tlakom!
 - RO suport de lemn! Împingeți frontul, utilizați un burghiu ascuțit și perforați exercitând doar o presiune redusă!
 - TR Ahşap taban kullanın!
Önden bastrın, keskin matkap ucu kullanın ve az basınç uygulayarak delin!



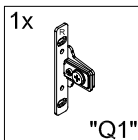
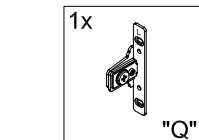
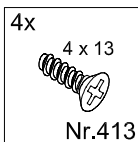
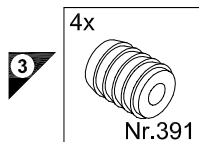
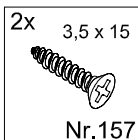
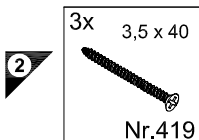
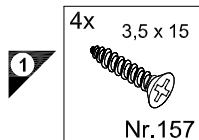
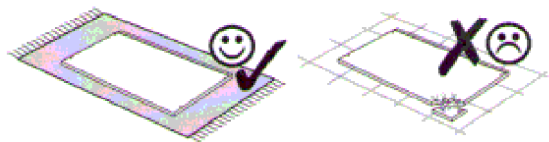
- 11**
- D Holzunterlage verwenden!
Front andrücken, scharfen Bohrer verwenden und mit wenig Druck durchbohren!
 - GB Use a wooden base!
Press front down, use sharp drill bit and, by applying slight pressure, drill a hole
 - F Utiliser un support en bois !
Appuyer sur la façade, utiliser un foret bien affûté et percer en appliquant une faible pression !
 - NL Houten onderlegger gebruiken!
Druk het front aan, gebruik een scherpe boor en oefen bij het boren weinig druk uit!
 - E ¡Utilizar una base de madera!
¡Presionar el frente, utilizar una broca afilada y taladrar con poca presión!
 - I Utilizzare una base di legno! Appoggiare la facciata, utilizzare una punta di trapano affilata e trapanare esercitando solo una leggera pressione!
 - RUS Прижать фасад, использовать острое сверло и просверлить с незначительным давлением!
 - PL Używać podkładkę z drewna!
Docisnąć front, użyć ostrego wiertła i przewiercić, używając małej siły nacisku!



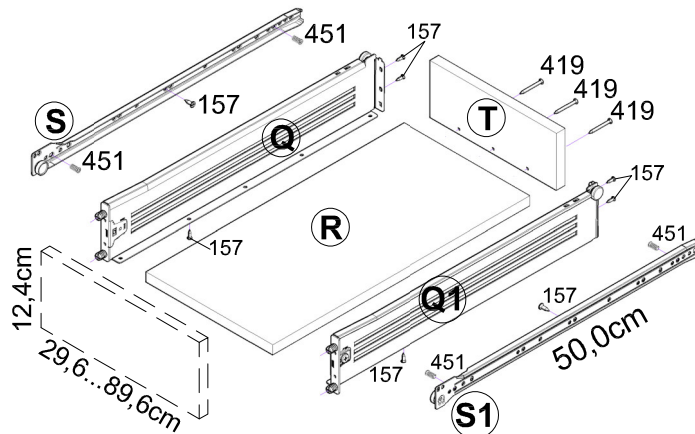
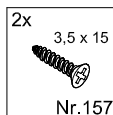
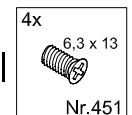
- 11**
- D Holzunterlage verwenden!
Front andrücken, scharfen Bohrer verwenden und mit wenig Druck durchbohren!
 - GB Use a wooden base!
Press front down, use sharp drill bit and, by applying slight pressure, drill a hole
 - F Utiliser un support en bois !
Appuyer sur la façade, utiliser un foret bien affûté et percer en appliquant une faible pression !
 - NL Houten onderlegger gebruiken!
Druk het front aan, gebruik een scherpe boor en oefen bij het boren weinig druk uit!
 - E ¡Utilizar una base de madera!
¡Presionar el frente, utilizar una broca afilada y taladrar con poca presión!
 - I Utilizzare una base di legno! Appoggiare la facciata, utilizzare una punta di trapano affilata e trapanare esercitando solo una leggera pressione!
 - RUS Прижать фасад, использовать острое сверло и просверлить с незначительным давлением!
 - PL Używać podkładkę z drewna!
Docisnąć front, użyć ostrego wiertła i przewiercić, używając małej siły nacisku!



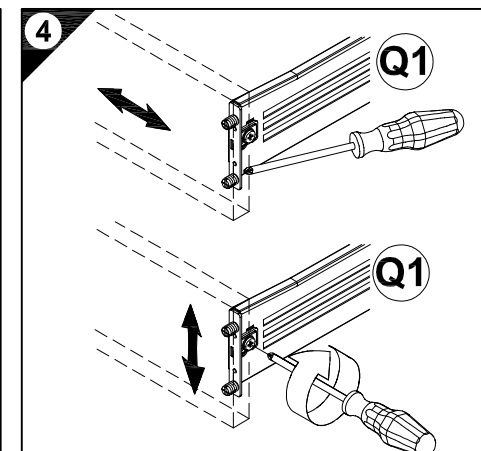
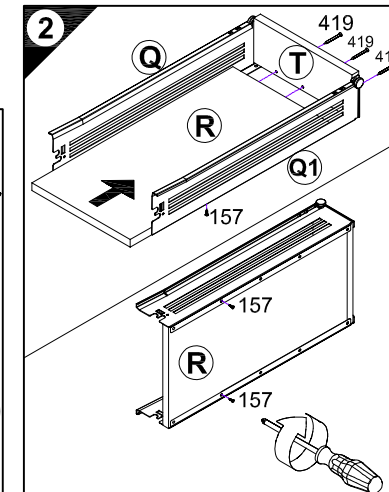
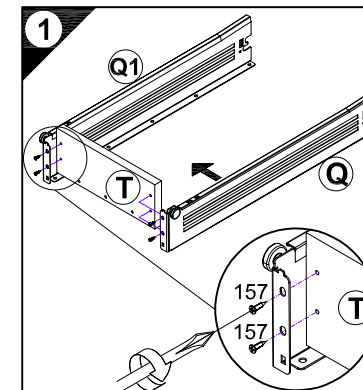
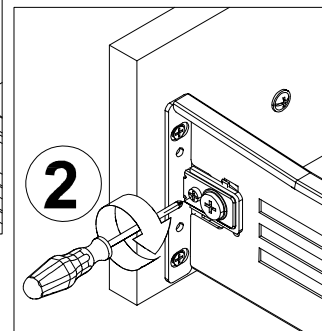
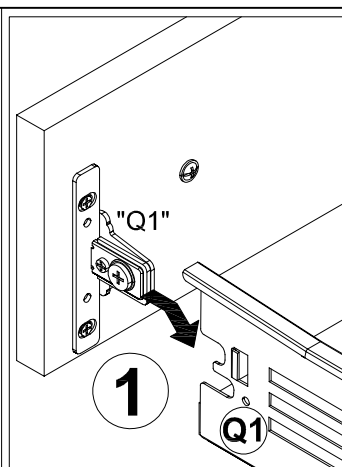
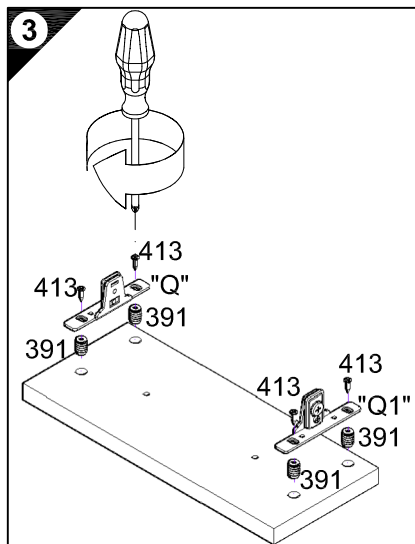
Montageanleitung



|S| + |S1|



SK30-8E... SK90-8E
(SK30-H... SK90-H)



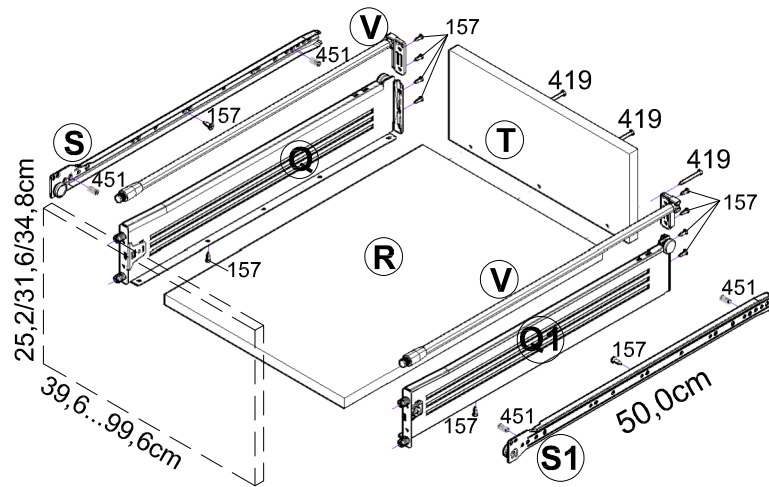
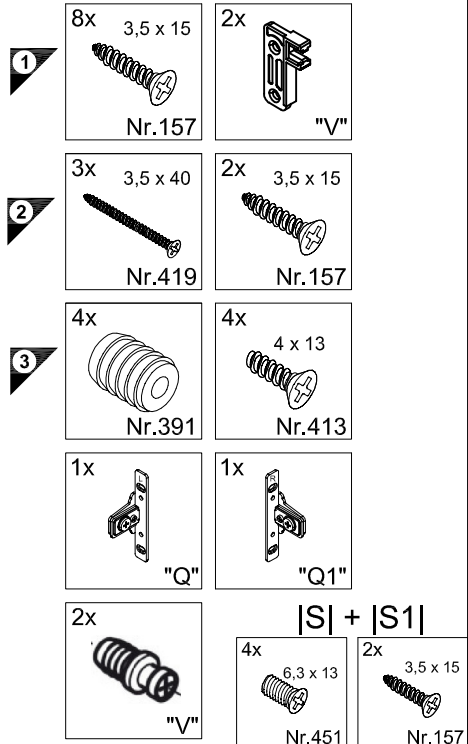
Ersatzteile/Spare parts/pièces de rechange/Reserveonderdelen/Piezas de recambio/Ricambi/Запасные части/Części zamienne/półtaktrészek/Náhradní části/Nadomestni deli/varaosat/reservdelar/náhradné diely/Utilizați piese de schimb/Yedek parçalar

30cm	SK30-8E	Q E966001	Q1 E966002	R E941951	S E966003	S1 E966004	T E941941
40cm	SK40-8E	Q E966001	Q1 E966002	R E941952	S E966003	S1 E966004	T E941942
50cm	SK50-8E	Q E966001	Q1 E966002	R E941953	S E966003	S1 E966004	T E941943
60cm	SK60-8E	Q E966001	Q1 E966002	R E941954	S E966003	S1 E966004	T E941944
90cm	SK90-8E	Q E966001	Q1 E966002	R E941955	S E966003	S1 E966004	T E941945

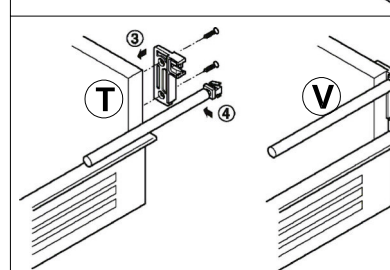
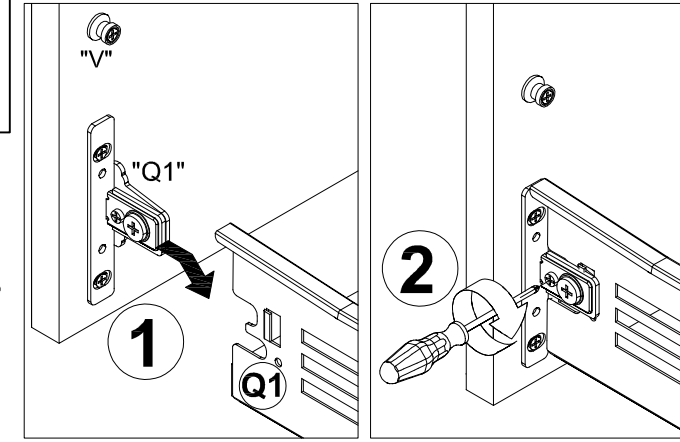
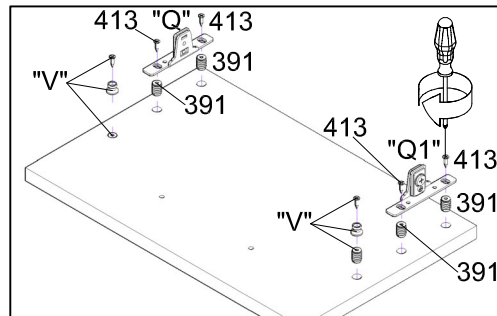
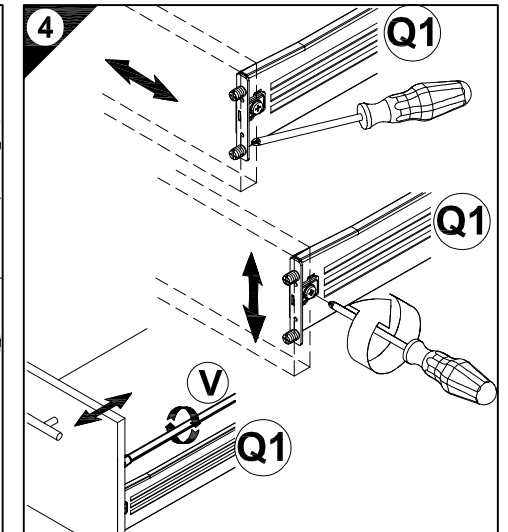
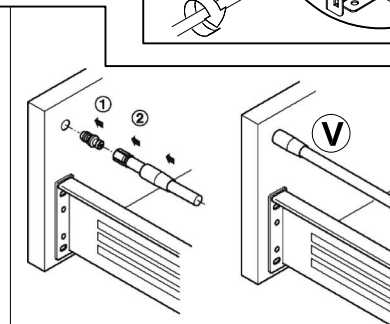
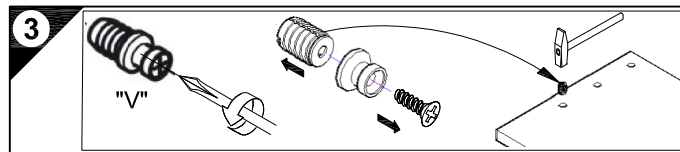
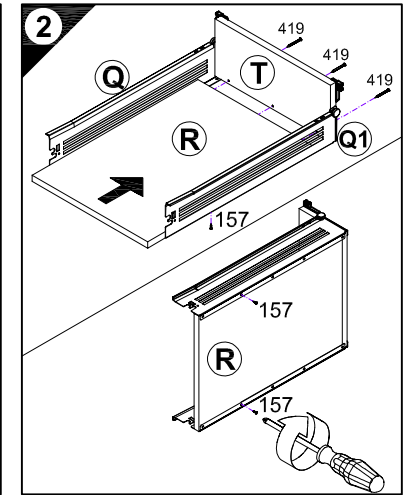
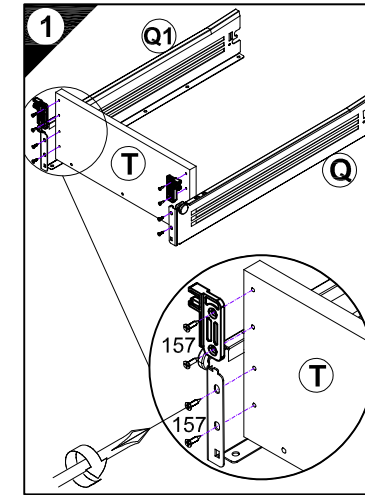
Service-Hotline
01805-678101
0,14€ pro Min.
++49 für Österreich
Auslandstarif pro Min.
service@jaka-bkl.de
voor Nederland en België
00800-40119350
benelux@jaka-bkl.de

Montageanleitung

1 → 2 → 3 ...

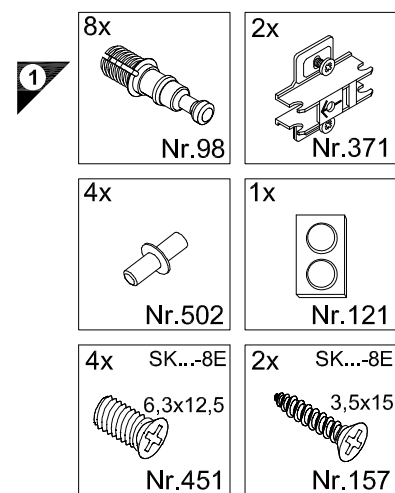
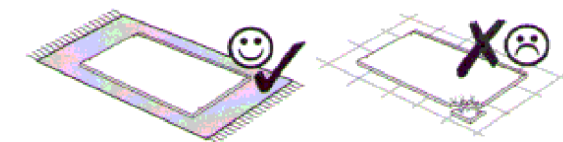
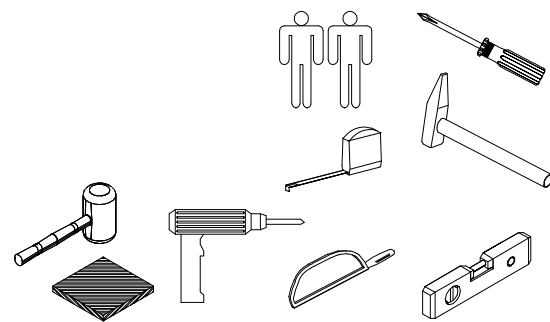


AZ40-8E... AZ100-8E (AZ40-H... AZ100-H)



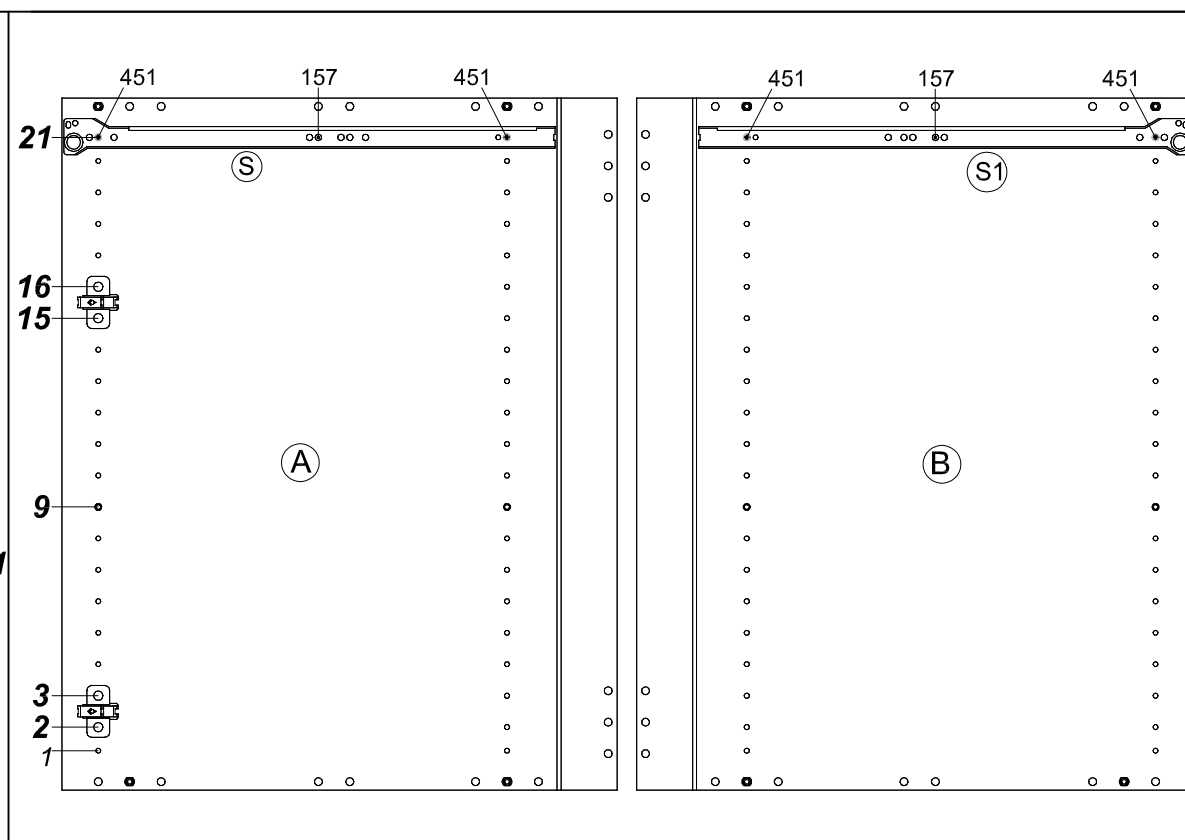
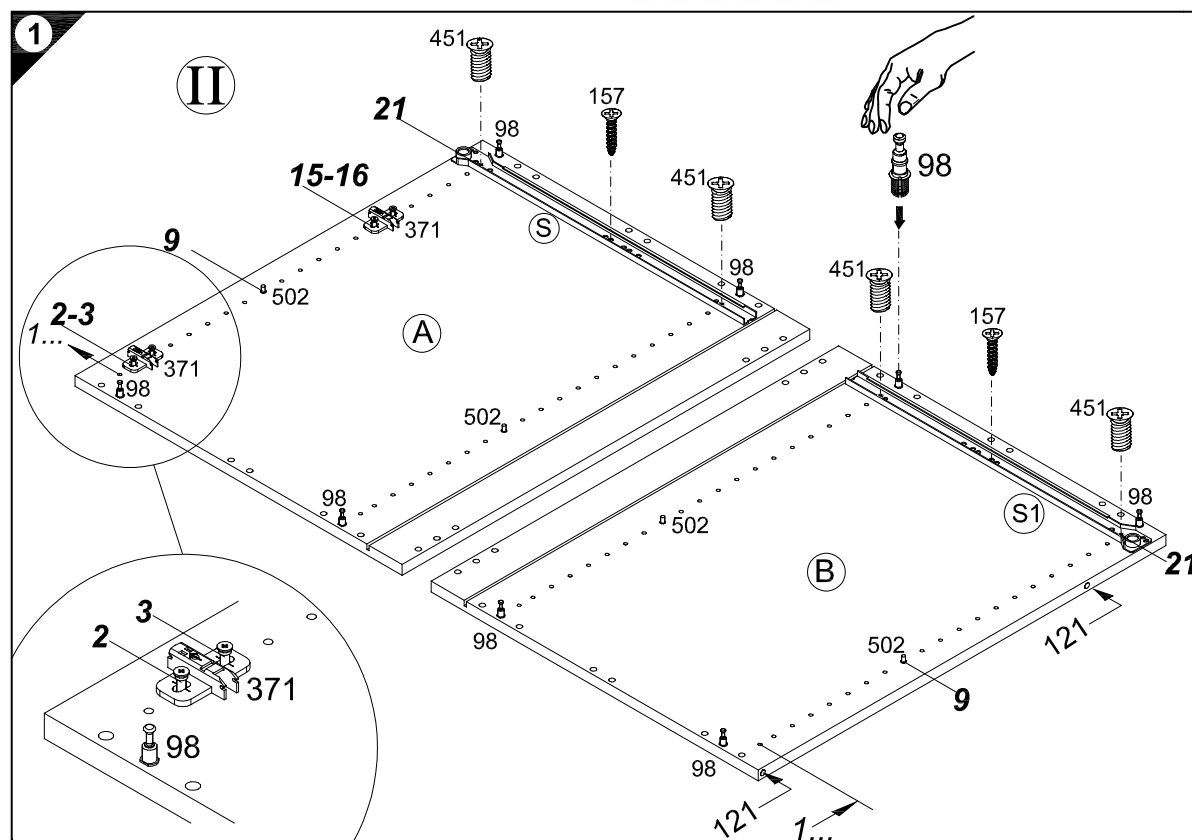
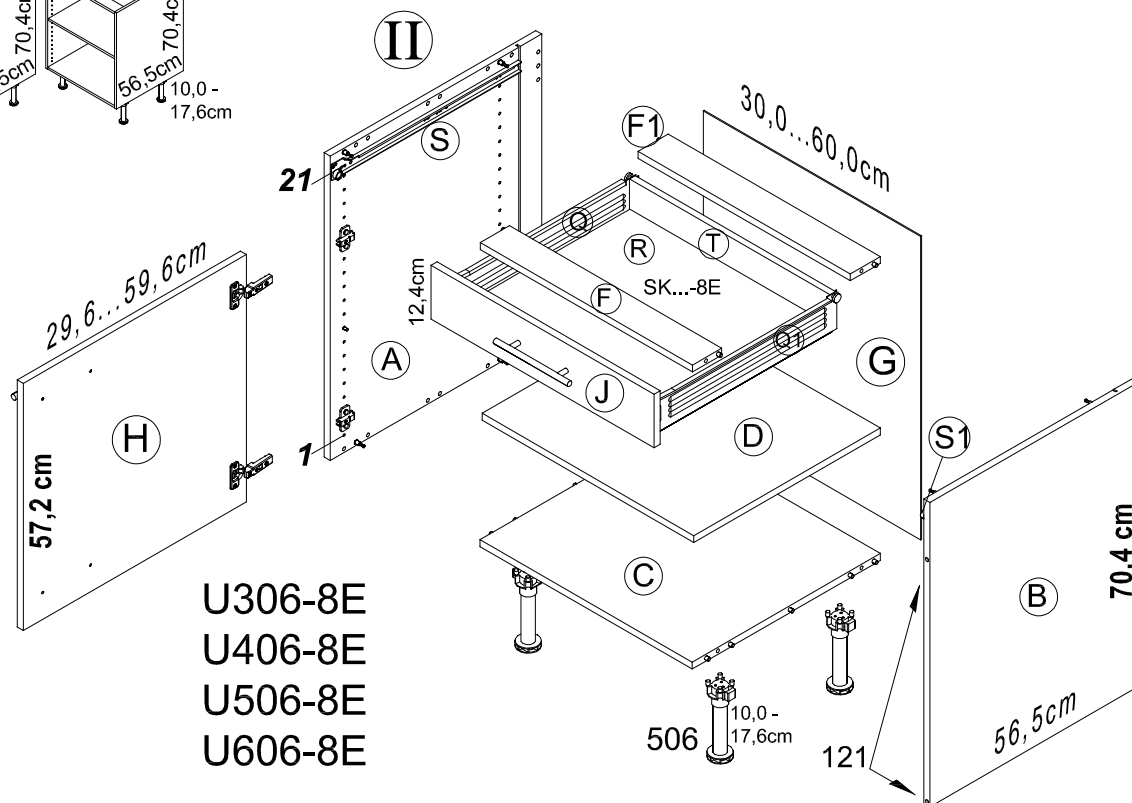
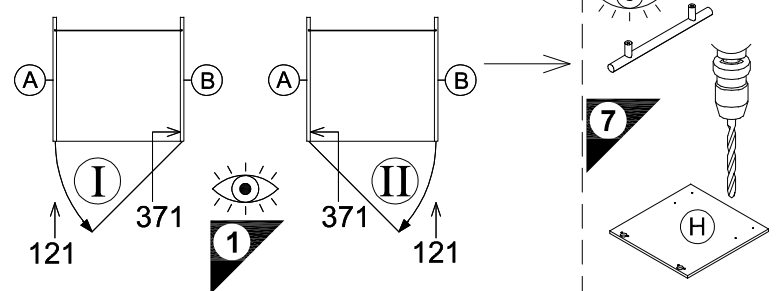
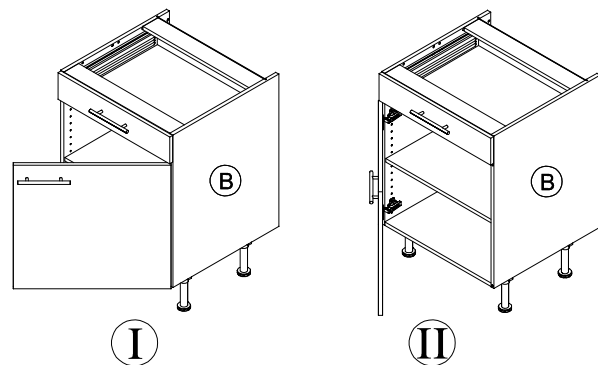
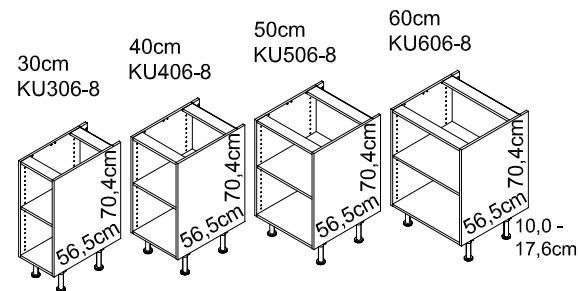
Ersatzteile/Spare parts/pièces de rechange/Reserveonderdelen/Piezas de recambio/Ricambi/Запасные части/Części zamienne/półtaktrészek/Náhradní části/Nadomestni deli/varaosat/reservdelar/náhradné diely/Utilizați piese de schimb/Yedek parçalar

40cm	AZ40-8E	Q E966001	Q1 E966002	R E941952	S E966003	S1 E966004	T E941946	V E966005
50cm	AZ50-8E	Q E966001	Q1 E966002	R E941953	S E966003	S1 E966004	T E941947	V E966005
60cm	AZ60-8E	Q E966001	Q1 E966002	R E941954	S E966003	S1 E966004	T E941948	V E966005
90cm	AZ90-8E	Q E966001	Q1 E966002	R E941955	S E966003	S1 E966004	T E941949	V E966005
100cm	AZ100-8E	Q E966001	Q1 E966002	R E941956	S E966003	S1 E966004	T E941950	V E966005



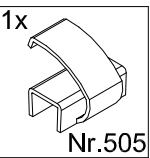
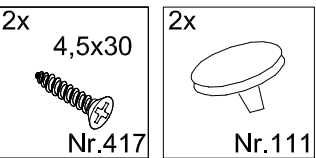
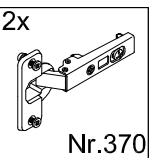
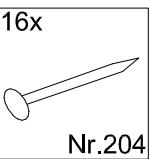
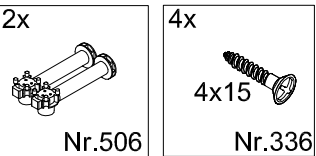
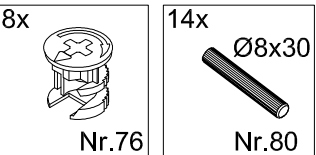
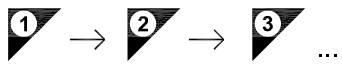
Service-Hotline
01805-678101
0,14€ pro Minute
++49 für Österreich
Auslandstarif pro Minute
service@jaka-bkl.de
voor Nederland en België
00800-40119350
benelux@jaka-bkl.de

Montageanleitung

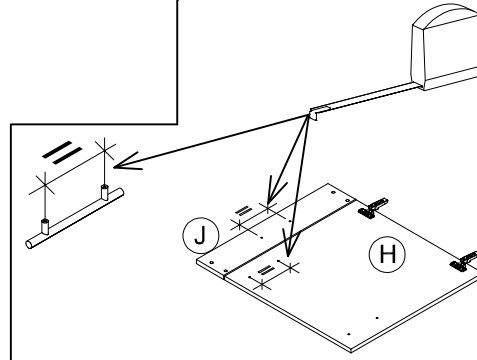
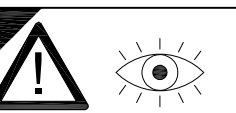
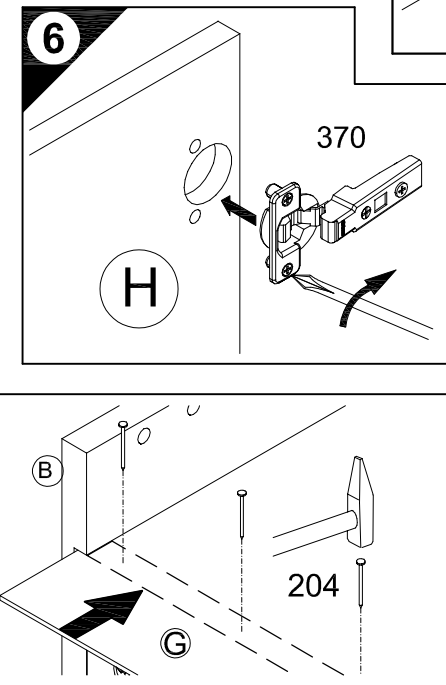
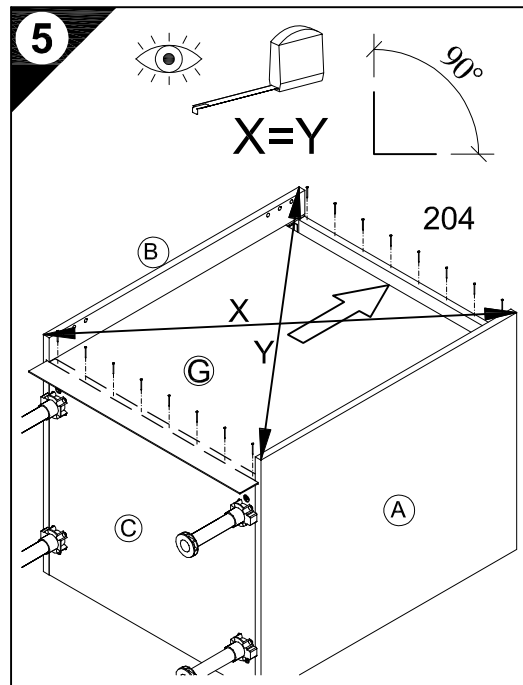
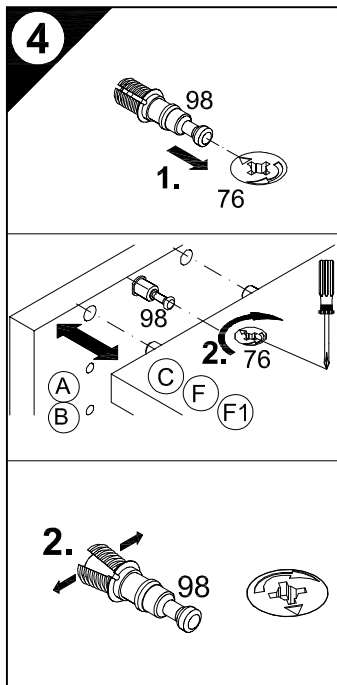
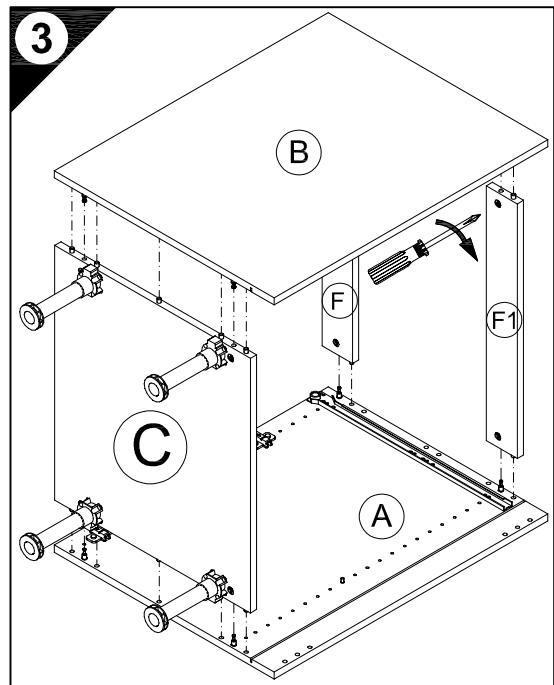
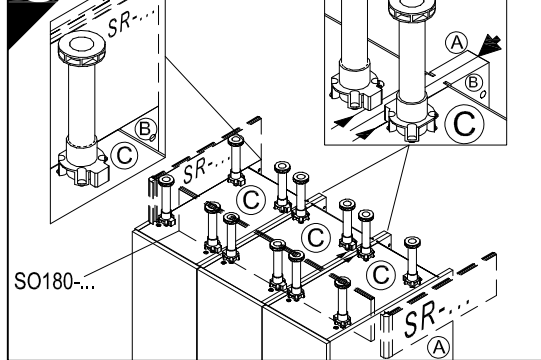
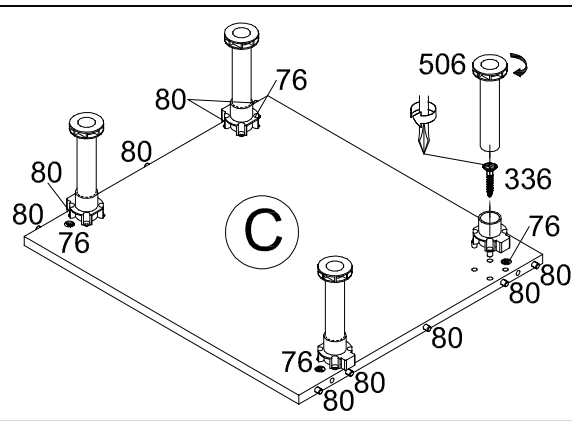
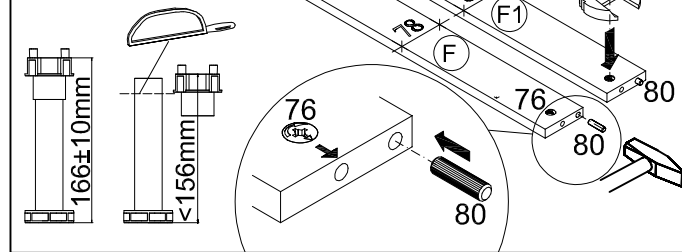


Ersatzteile/Spare parts/pièces de rechange/Reserveonderdelen/Piezas de recambio/Ricambi/Запасные части/Części zamienne/pótalkatrészek/Náhradní části/Nadomestni deli/varaosat/reservdelar/náhradné diely/Utilizați piese de schimb/Yedek parçalar

U 306-8E	A E941021	B E941021	C E951216	D E950306	F E942976	F1 E952976	G E970006	H E940614	J E940565	Q E966001	Q1 E966002	R E941951	S E966003	S1 E966004	T E941941
U 406-8E	A E941021	B E941021	C E951215	D E950305	F E942975	F1 E952975	G E970010	H E940613	J E940564	Q E966001	Q1 E966002	R E941952	S E966003	S1 E966004	T E941942
U 506-8E	A E941021	B E941021	C E951224	D E950304	F E942974	F1 E952974	G E970117	H E940612	J E940563	Q E966001	Q1 E966002	R E941953	S E966003	S1 E966004	T E941943
U 606-8E	A E941021	B E941021	C E951223	D E950303	F E942973	F1 E952973	G E970116	H E940611	J E940562	Q E966001	Q1 E966002	R E941954	S E966003	S1 E966004	T E941944

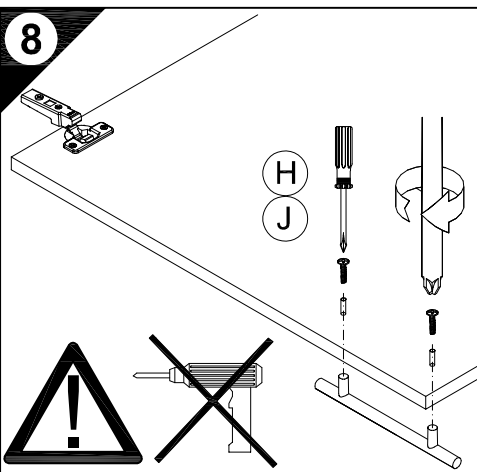


100-176mm



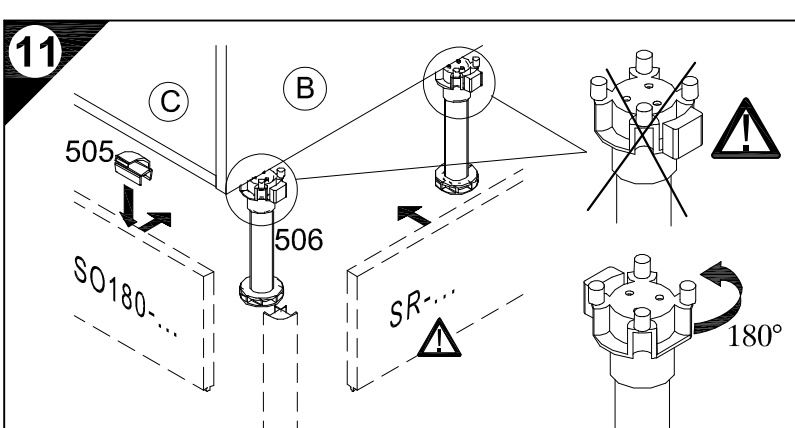
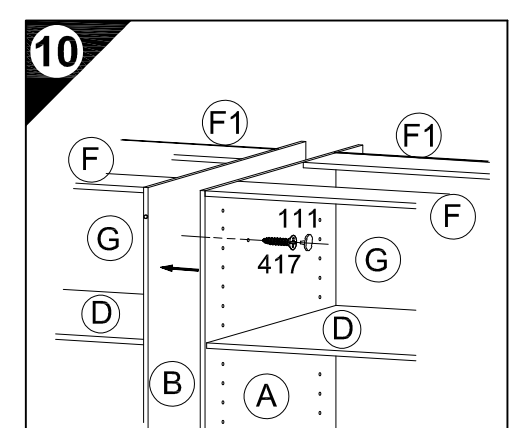
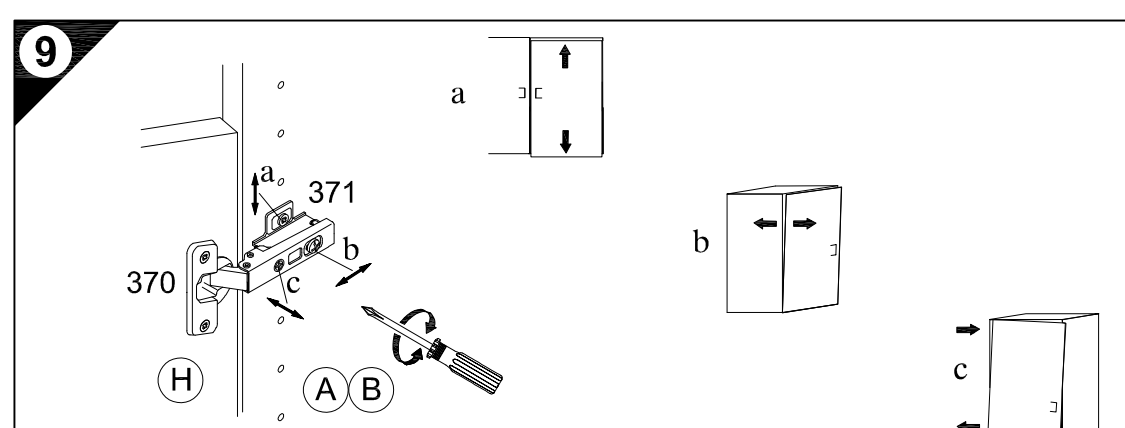
D Holzunterlage verwenden!
Front andrücken, scharfen Bohrer verwenden und mit wenig Druck durchbohren!
GB Use a wooden base!
Press front down, use sharp drill bit and, by applying slight pressure, drill a hole
F Utiliser un support en bois!
Appuyer sur la façade, utiliser un foret bien affûté et percer en appliquant une faible pression!
NL Houten onderlegger gebruiken!
Druk het front aan, gebruik een scherpe boor en oefen bij het boren weinig druk uit!
E ¡Utilizar una base de madera!
¡Presionar el frente, utilizar una broca afilada y taladrar con poca presión!
I Utilizzare una base di legno!
Appoggiare la facciata, utilizzare una punta di trapano affilata e trapanare esercitando solo una leggera pressione!
RUS Использовать деревянную подложку!
Прижать фасад, использовать острое сверло и просверлить с незначительным давлением!
PL Używać podkładkę z drewna!
Docisnąć front, użyć ostrego wiertła i przewiercić, używając małej siły nacisku!

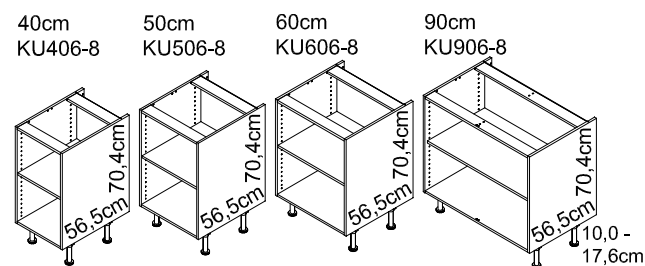
H Alkalmazzon fa alátétet!
Nyomja le az előlapot, használjon éles fúrót, és kis nyomással fúrja át!
CZ Použijte dřevěný podklad!
Přitlačte čelo, použijte ostrý vrták a prověřte pomocí malého tlaku!
SLO Uporabite leseno podlaglo!
Pritisnite ličnico ter z ostrim svedrom In z majhnim pritiskom izveržite luknj!
FIN Käytä puualustaa!
Paina etulevy paikalleen, käytä terävää poranterää ja poraa reikä vain kevyesti painamalla!
S Använd ett träunderlag!
Tryck fronten mot underlaget, använd vass borr och borra igenom med ett lätt tryck!
SK Použite drevený podklad!
Prítlačte front, použite ostrý vrták a prevráťajte merným tlakom!
RO suport de lemn!
Împingeți frontul, utilizați un burghiu ascuțit și perforați exercitând doar o presiune redusă!
TR Ön den bastırın, keskin matkap ucu kullanın ve az basınç uygulayarak delin!



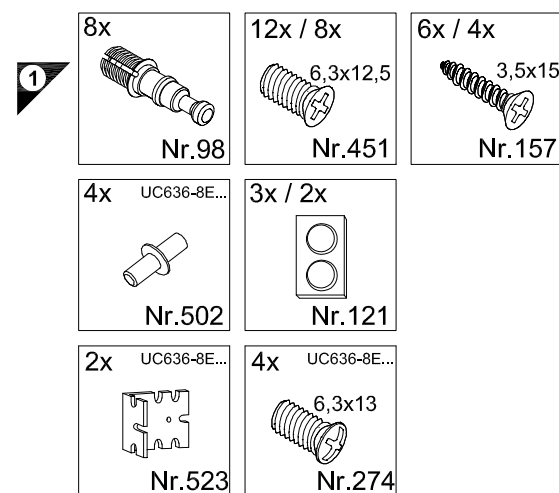
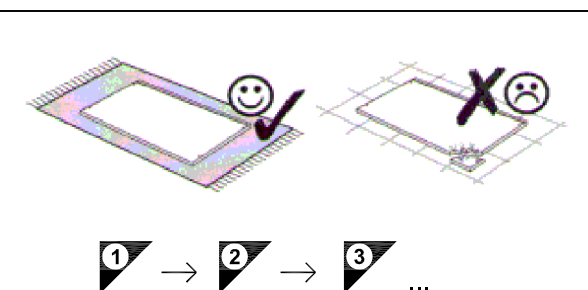
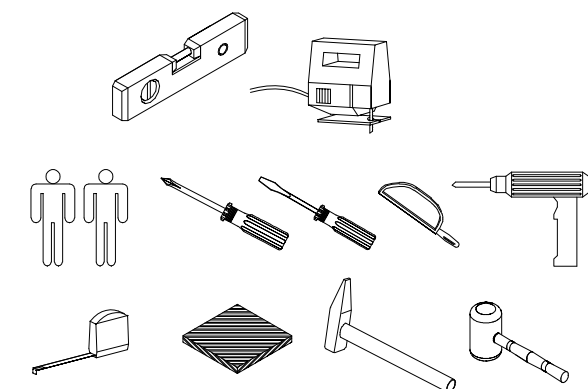
E 948031
Als Zubehör erhältlich
Available as an accessory
Disponible en accessoire
Verkrijgbaar als accessoire
Se puede obtener como accesorio
Disponibile come accessorio
продаётся как принадлежность
Dostępna jako dodatkowe wyposażenie
Tartozéként kapható
k dodání jako příslušenství
Dobavljivo kot dodatna oprema
Lisávaruste
Kan levereras som tillbehör
Disponibil ca accesoriu
Aksesuar olarak temin alınabilir

D Die äußeren Schränke von miteinander zu einer Zeile verbundenen beliebigen Anzahl von Unterschrank, sowie einzeln stehende Unterschranke müssen mit Wandbefestigungswinkel versehen werden.
GB The outer cabinets must be fitted with wall mounting brackets if a row of any number of base units or individual base units are to be connected together.
F Les armoires extérieures de tous meubles bas montés en ligne doivent être munies d'écroues de fixation murale. Il en va de même pour les meubles bas indépendants.
NL De buitenste kasten van met elkaar tot een rij verbonden willekeurig aantal onderkasten, evenals apart staande onderkasten, moeten van wandbevestigingsbeugels worden voorzien.
E Los armarios inferiores de los extremos, de una línea de módulos inferiores cuantos se deseen, deberán ser fijados a la pared con escuadras de fijación mural, así como los armarios inferiores que se monten aislados de forma independiente.
I I mobili esterni al pari dei lavabi sparsi devono essere dotati di staffe di fissaggio a muro, se un numero qualsiasi di sottolavabi viene collegato l'uno con l'altro In una fila.
RUS Если несколько напольных шкафов соединено вместе в единую секцию, то крайние шкафы следует привинтить к стене уголками. Отдельно стоящие напольные шкафы также следует крепить к стене уголками.
PL Jeżeli dolne szafki połączone są ze sobą w szereg, to w uchwyty ścienne należy wyposażyć szafki zewnętrzne. Pojedyncze, wolnostojące dolne szafki, również należy wyposażyć w uchwyty.
H A tetszőleges számú, egymáshoz rögzített alsó szekrényekből álló sor szélső szekrényeit, valamint a különálló alsó szekrényeket fali rögzítő profillal kell ellátni.
CZ Ke stěně je nutno úhelníkem připevnit samostatně stojící skřínky a vnější skřínky, pokud jsou spolu s dalšími skřínky kamí spojeny v jedné řadě.
SLO Zunanje omare se morajo pričvrstiti s pritrilnimi zidnimi kotniki, kadar se povezujejo v eno linijo s poljubnim številom spodnjih omaric. Prav tako, se morajo prostostoječe spodnje omare, pričvrstiti s pritrilnimi zidnimi kotniki.
FIN Aikaapeista muodostuvan kaappirivin uloimmat kaapit on varustettava seinäänkiinnityskulmilla, samoin kuin yksittäiskaapitkin.
S De yttre skåpen måste förses med väggfästevinkel när ett valfritt antal underskåp förbinds till en rad. Även separat stående underskåp måste förses med väggfästevinkel.
SK Na vonkajšie skrinky ľubovoľného počtu spodných skriniek spojených do jedného radu, ako aj na samostatne stojace spodné skrinky je potrebné namontovať nástenný uholník.
RO Părieile exterioare ale dulapurilor inferioare, indiferent de numărul lor, care sunt legate între ele într-un şir, precum şi dulapurile inferioare individuale trebuie prevăzute cu corniere pentru fixarea de perete.
TR Bir hat halinde birbirine bağlanmış olan çeşitli saydaki alt dolapların dış bölümünde kalan dolaplar, tek başına duran alt dolaplar, duvar sabitleme köşebentleri ile duvara bağlanmalıdır.

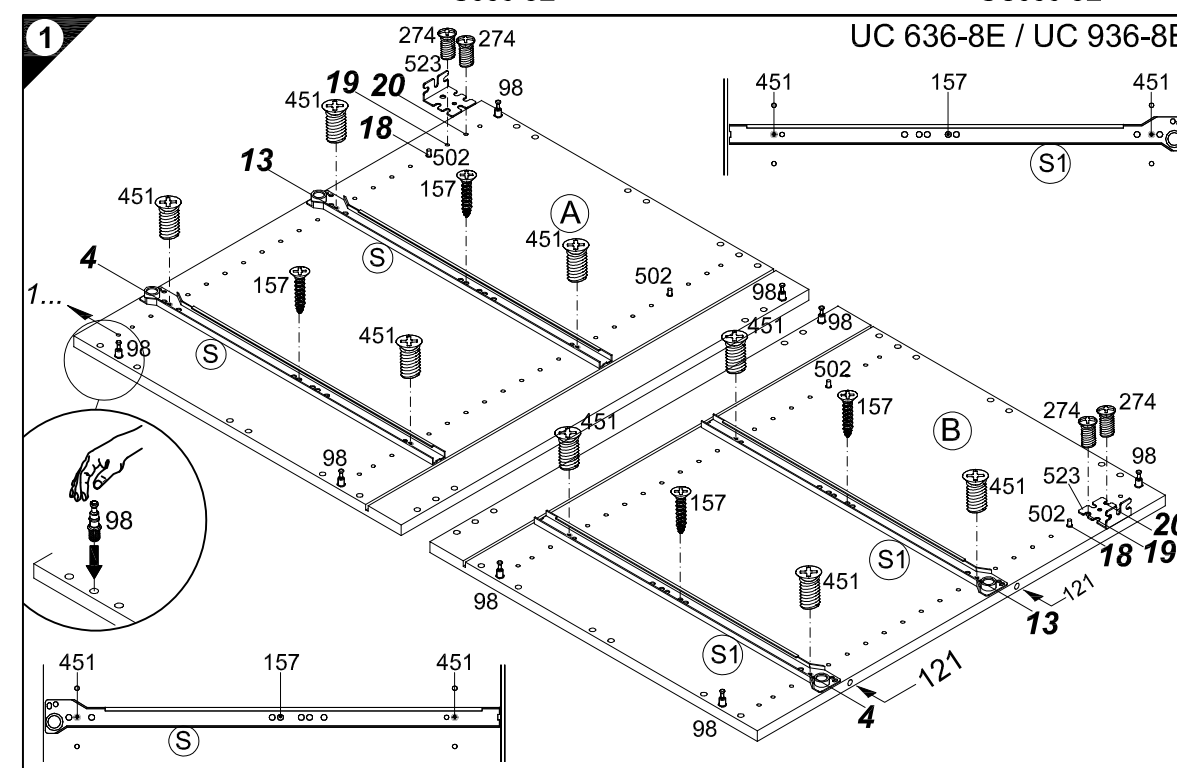
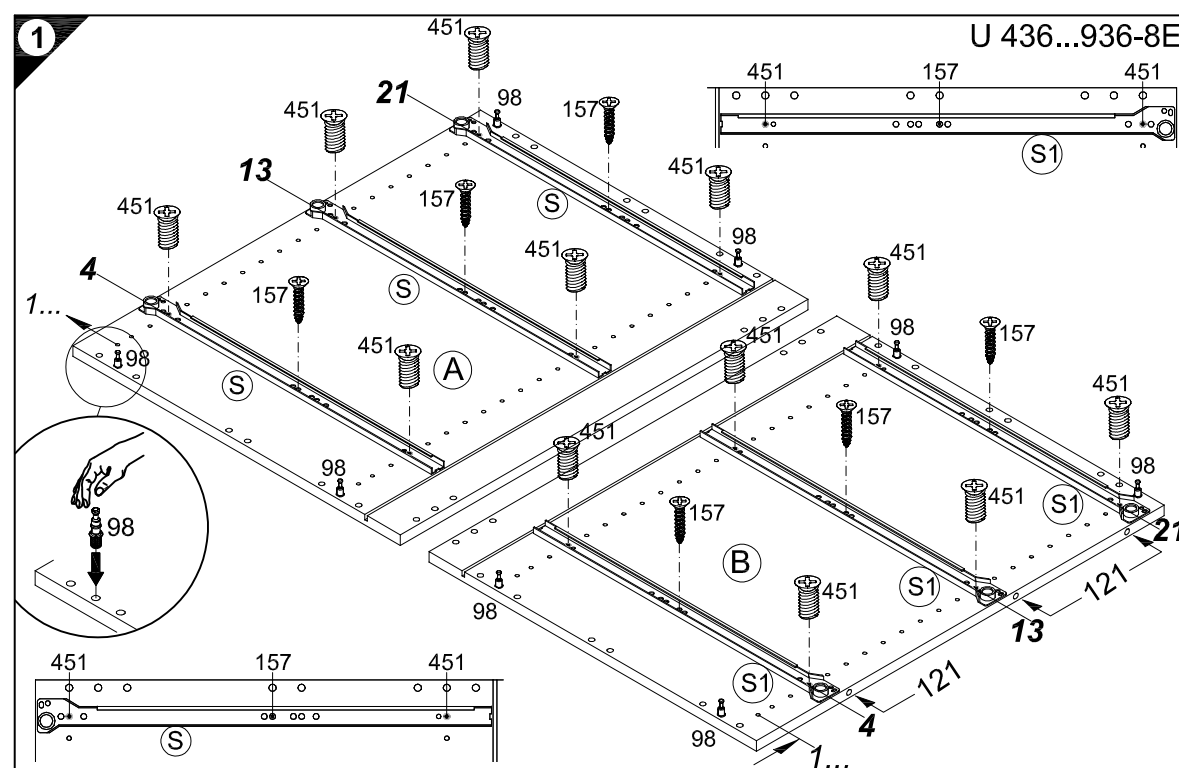
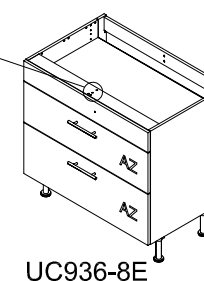
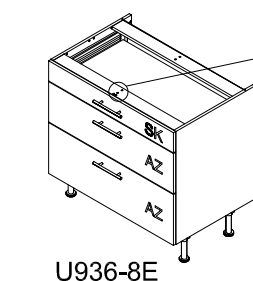
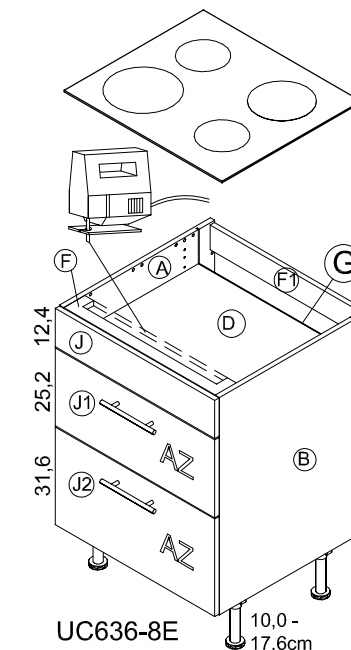
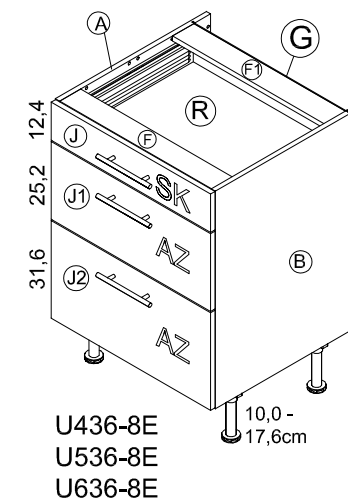
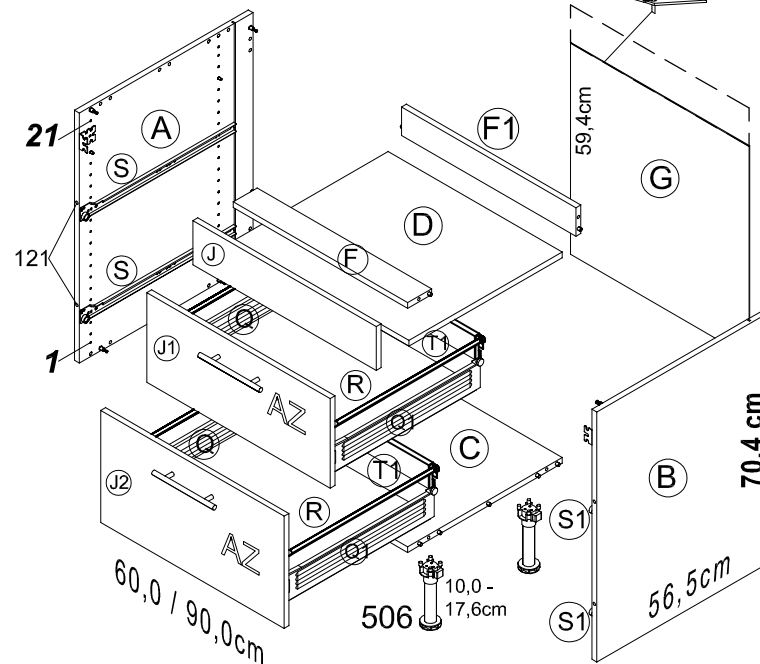
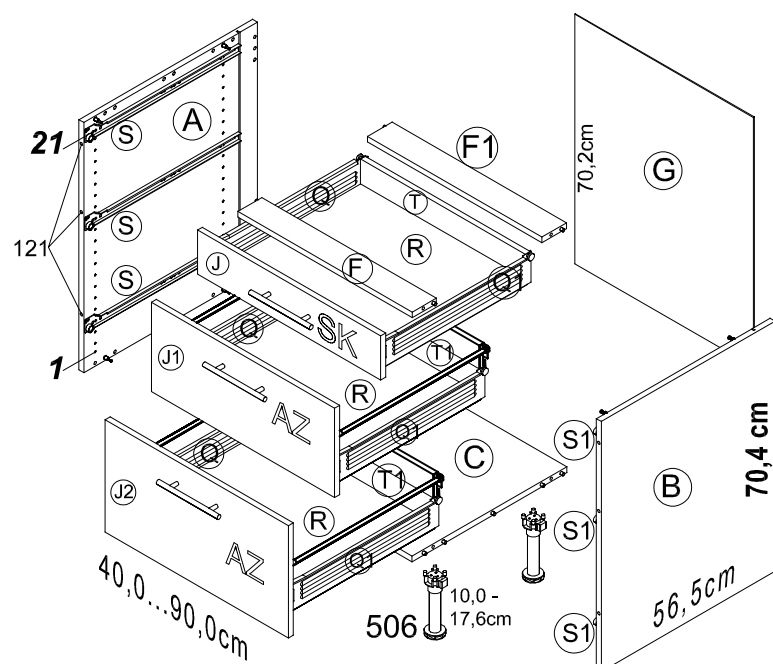




Montageanleitung



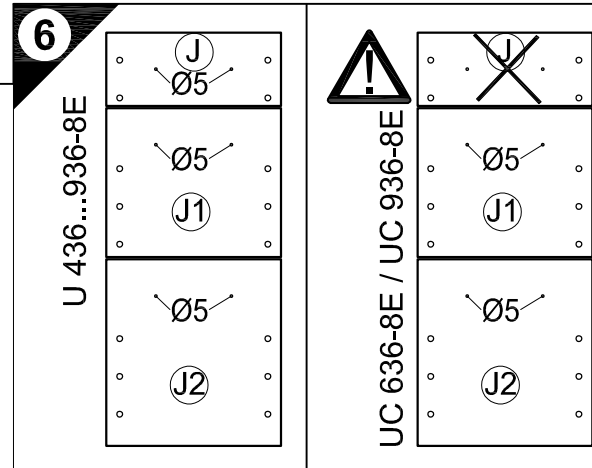
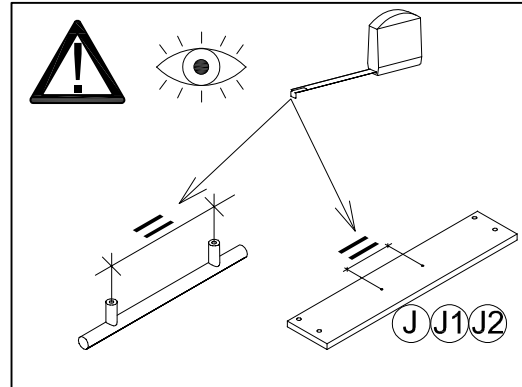
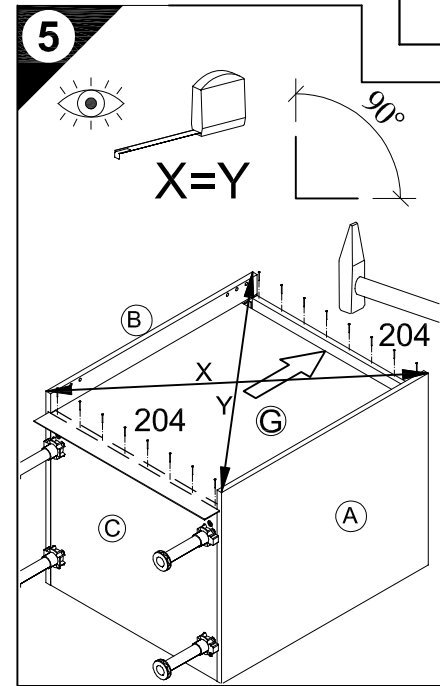
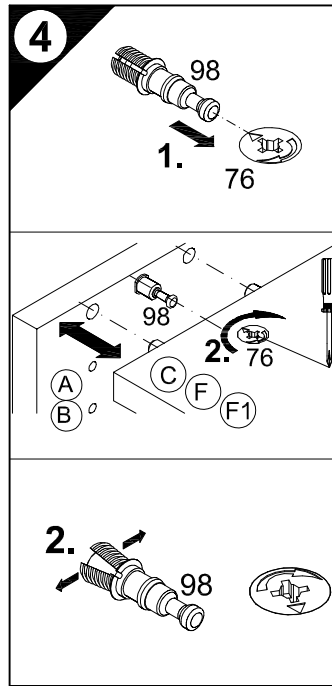
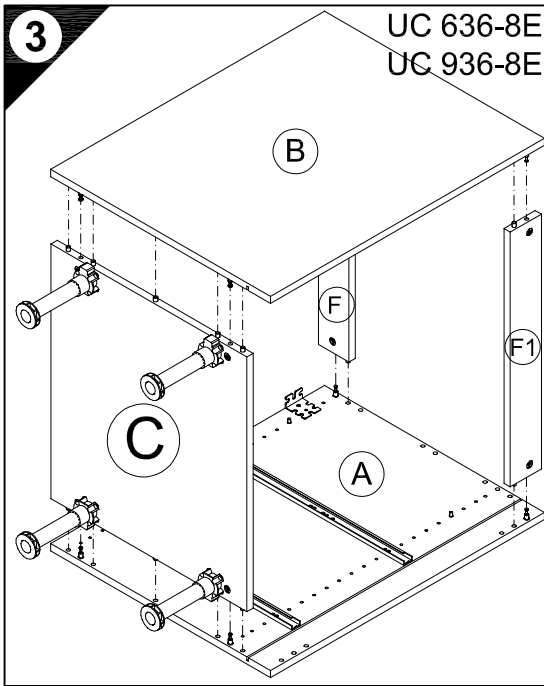
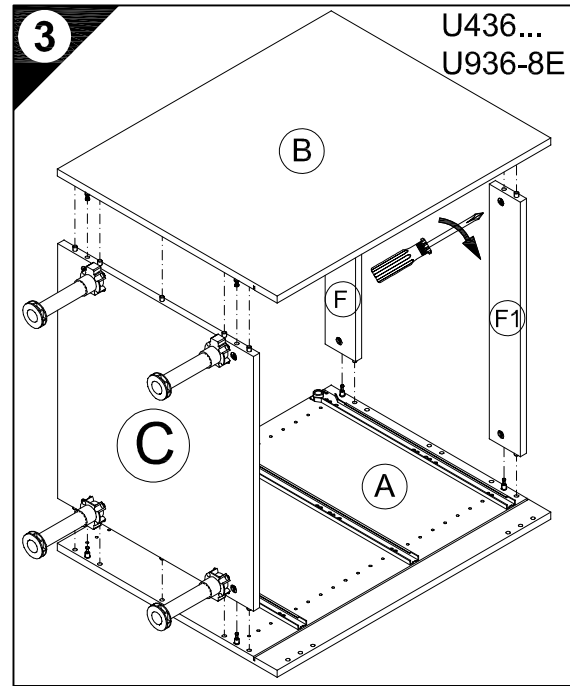
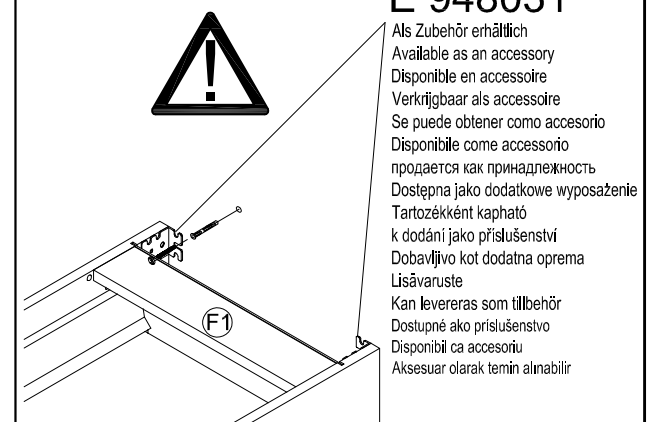
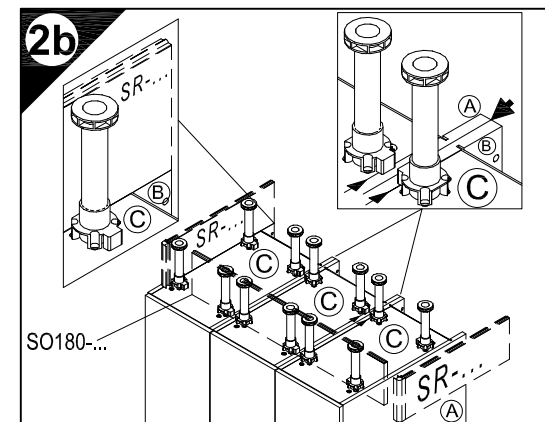
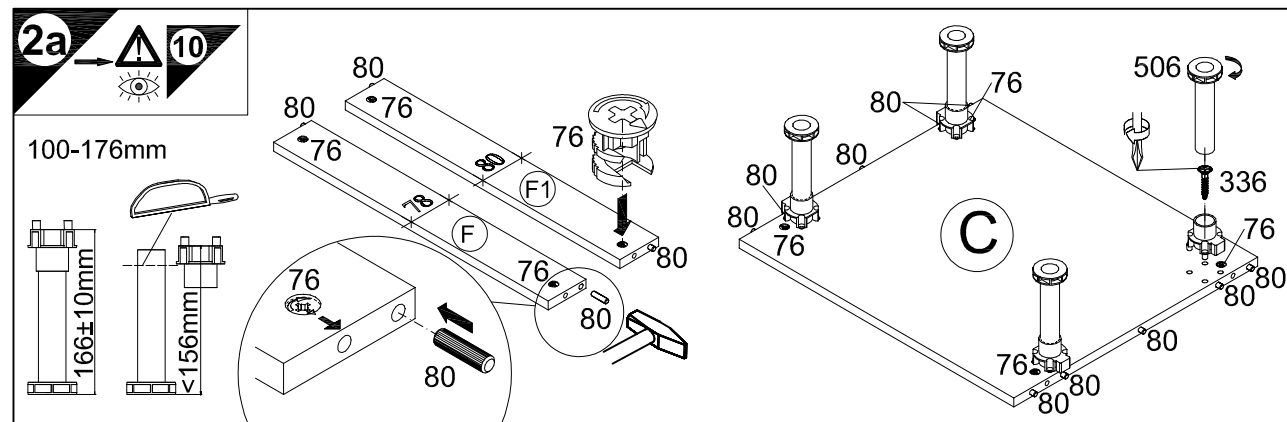
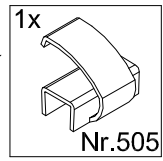
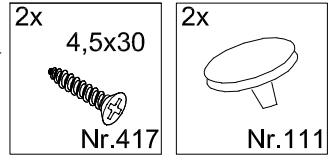
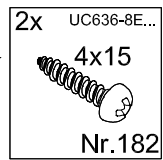
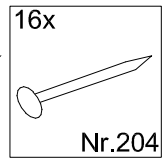
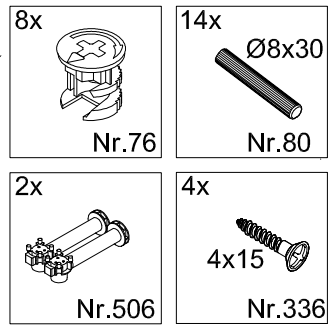
Service-Hotline
01805-678101
0,14€ pro Minute
++49 für Österreich
Auslandstarif pro Minute
service@jaka-bkl.de
voor Nederland en België
00800-40119350
benelux@jaka-bkl.de



Ersatzteile/Spare parts/pièces de rechange/Reserveonderdelen/Piezas de recambio/Ricambi/Запасные части/Części zamienne/pótalkatrézsek/Náhradní části/Nadomestni deli/varaosat/reservdelar/náhradné diely/Utilizați piese de schimb/Yedek parçalar

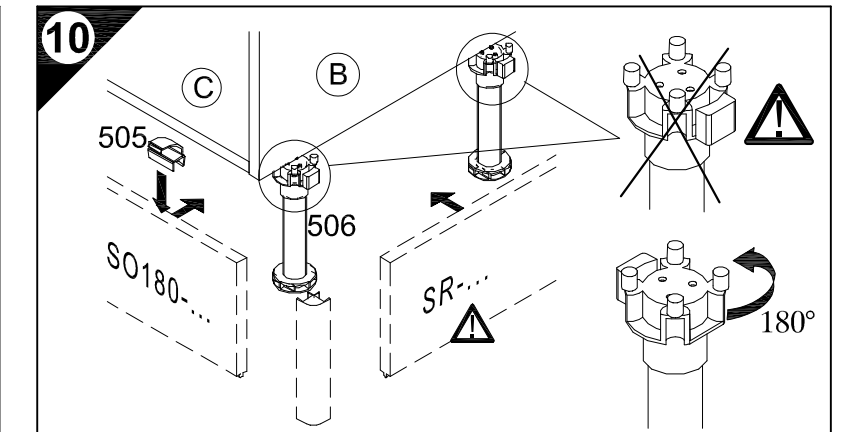
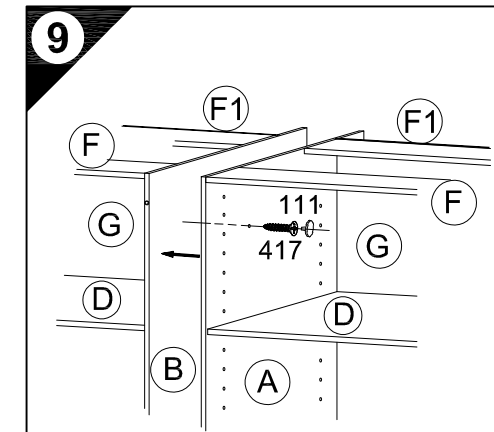
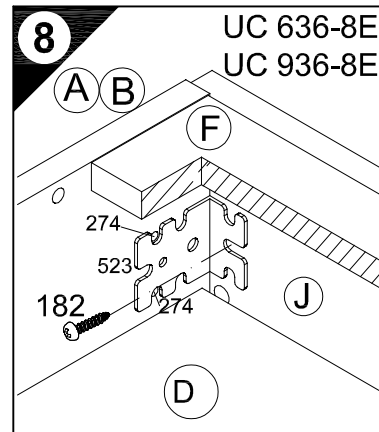
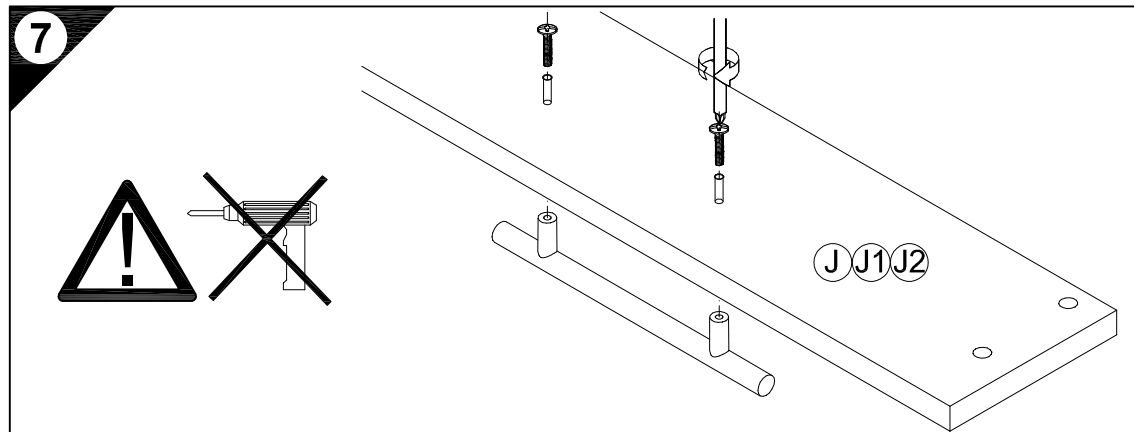
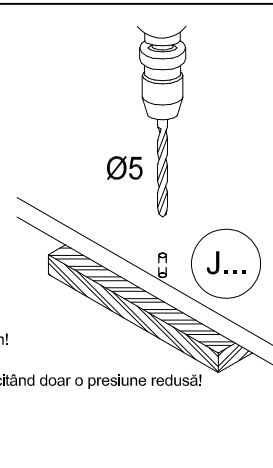
40cm U 436-8E	A E941021	B E941021	C E951215	F E942975	F1 E952975	G E970010	J E940564	J1 E940593	J2 E940643	Q E966001	Q1 E966002	R E941952	S E966003	S1 E966004	T E941942	T1 E941946	V E966005
50cm U 536-8E	A E941021	B E941021	C E951224	F E942974	F1 E952974	G E970117	J E940563	J1 E940592	J2 E940644	Q E966001	Q1 E966002	R E941953	S E966003	S1 E966004	T E941943	T1 E941947	V E966005
60cm U 636-8E	A E941021	B E941021	C E951223	F E942973	F1 E952973	G E970116	J E940562	J1 E940591	J2 E940645	Q E966001	Q1 E966002	R E941954	S E966003	S1 E966004	T E941944	T1 E941948	V E966005
90cm U 936-8E	A E941021	B E941021	C E951218	F E942978	F1 E952978	G E970072	J E940675	J1 E940674	J2 E940672	Q E966001	Q1 E966002	R E941955	S E966003	S1 E966004	T E941945	T1 E941949	V E966005
60cm UC 636-8E	A E941021	B E941021	C E951223	D E950303	F E942973	F1 E952973	G E970116	J E940562	J1 E940591	J2 E940645	Q E966001	Q1 E966002	R E941954	S E966003	S1 E966004	T E941948	V E966005
90cm UC 936-8E	A E941021	B E941021	C E951218	D E950312	F E942978	F1 E952978	G E970072	J E940675	J1 E940674	J2 E940672	Q E966001	Q1 E966002	R E941955	S E966003	S1 E966004	T E941949	V E966005

1 → 2 → 3 ...



D Holzunterlage verwenden!
Front andrücken, scharfen Bohrer verwenden und mit wenig Druck durchbohren!
Use a wooden base!
Press front down, use sharp drill bit and, by applying slight pressure, drill a hole
F Utiliser un support en bols!
Appuyer sur la façade, utiliser un foret bien affûté et percer en appliquant une faible pression!
NL Houten onderlegger gebruiken!
Druk het front aan, gebruik een scherpe boor en oefen bij het boren weinig druk uit!
E ¡Utilizar una base de madera!
¡Presionar el frente, utilizar una broca afilada y taladrar con poca presión!
I Appoggiare la facciata, utilizzare una punta di trapano affilata e trapanare esercitando solo una leggera pressione!
RUS Использовать деревянную подложку!
Прижать фасад, использовать острое сверло и просверлить с незначительным давлением!
PL Używać podkładkę z drewna!
Docisnąć front, użyć ostrego wiertła i przewiercić, używając małej siły nacisku!

H Alkalmazson fa alátét!
Nyomja le az előlapot, használgjon éles fúró, és kis nyomással fúrja át!
CZ Použijte dřevěný podklad!
Přitlačte čelo, použijte ostrý vrták a prověřte pomocí malého tlaku!
SLO Uporabite leseno podlago!
Pritisnite ličnico ter z ostrim svedrom in z majhnim pritiskom izvrčajte luknjó!
FIN Käytä puualustaa!
Paina etulevy paikoilleen, käytä terävää poranterää ja poraa reikä vain kevyesti painamalla!
S Använd ett träunderlag!
Tryck fronten mot underlaget, använd vass borr och borra igenom med ett lätt tryck!
SK Použite drevený podklad!
Přitlačte front, použijte ostrý vrták a prevrtajte miernym tlakom!
RO suport de lemn!
Împingeți frontul, utilizați un burghiu ascuțit și perforați exercitând doar o presiune redusă!
TR Ahşap taban kullanın!
Önden bastırın, keskin matkap ucu kullanın ve az basınç uygulayarak delin!



D Die äußeren Schränke von miteinander zu einer Reihe verbundenen beliebigen Anzahl von Unterschränken, sowie einzeln stehende Unterschränke müssen mit Wandbefestigungswinkeln versehen werden.

GB The outer cabinets must be fitted with wall mounting brackets if a row of any number of base units or individual base units are to be connected together.

F Les armoires extérieures de tous meubles bas montés en ligne doivent être munies d'équerres de fixation murale. Il en va de même pour les meubles bas indépendants.

NL De buitenste kasten van met elkaar tot een rij verbonden willekeurig aantal onderkasten, evenals apart staande onderkasten, moeten van wandbevestigingsbeugels worden voorzien.

E Los armarios inferiores de los extremos, de una línea de módulos inferiores cuantos se deseen, deberán ser fijados a la pared con escuadras de fijación mural, así como los armarios inferiores que se monten aislados de forma independiente.

I I mobili esterni al pari dei lavabi sparsi devono essere dotati di staffe di fissaggio a muro, se un numero qualsiasi di sottolavabi viene collegato l'uno con l'altro in una fila.

RUS Если несколько напольных шкафов соединено вместе в единую секцию, то крайние шкафы следует привинтить к стене уголками. Отдельно стоящие напольные шкафы также следует крепить к стене уголками.

PL Jeżeli dolne szafki połączone są ze sobą w szereg, to w uchwyty ścienne należy wyposażyć szafki zewnętrzne. Pojedyncze, wolnostojące dolne szafki, również należy wyposażyć w uchwyty.

H A tetszőleges számú, egymáshoz rögzített alsó szekrényekből álló sor szélső szekrényeit, valamint a különálló alsó szekrényeket fali rögzítő profilal kell ellátni.

CZ Ke stěně je nutno úhelníkem připevnit samostatně stojící skřínky a vnější skřínky, pokud jsou spolu s dalšími skřínkami spojeny v jedné řadě.

SLO Zunanje omare se morajo pričvrstiti s pritrilnimi zidnimi kotniki, kadar se povezujejo v eno linijo s poljubnim številom spodnjih omaric. Prav tako, se morajo prostostojee spodnje omare, pričvrstiti s pritrilnimi zidnimi kotniki.

FIN Aikaapeista muodostuvan kaappiriivin uloimmat kaapit on varustettava seinäänkiinnityskulmilla, samoin kuin yksittäiskaapitkin.

S De yttre skåpen måste förses med väggfästevinkel när ett valfritt antal underskåp förbinds till en rad. Även separat stående underskåp måste förses med väggfästevinkel.

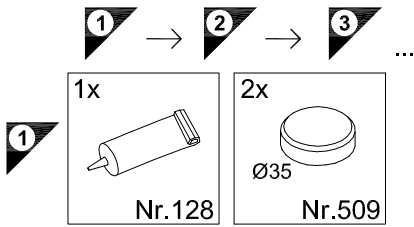
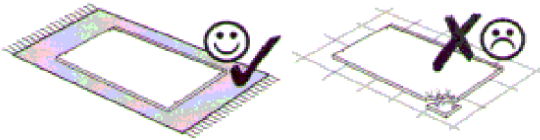
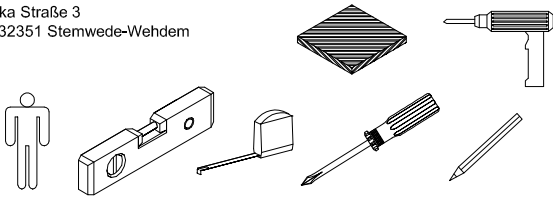
SK Na vonkajšie skrinky ľubovoľného počtu spodných skriniek spojených do jedného radu, ako aj na samostatne stojace spodné skrinky je potrebné namontovať nástenný uholník.

RO Părțile exterioare ale dulapurilor inferioare, indiferent de numărul lor, care sunt legate între ele într-un șir, precum și dulapurile inferioare individuale trebuie prevăzute cu corniere pentru fixarea de perete.

TR Bir hat halinde birbirine bağlanmış olan çeşitli saydaki alt dolapların dış bölümlünde kalan dolaplar, tek başına duran alt dolaplar, duvar sabitleme köşebentleri ile duvara bağlanmalıdır.

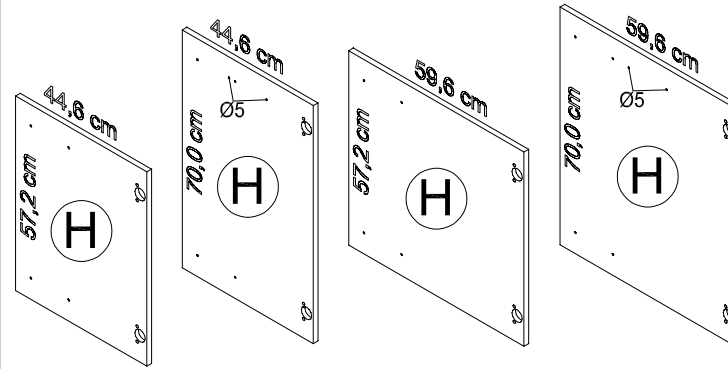
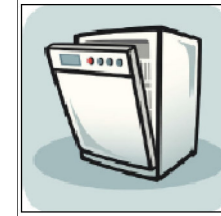
**OPTI
FIT**

JAKA-BKL GmbH
Jaka Straße 3
D-32351 Stemwede-Wehdem

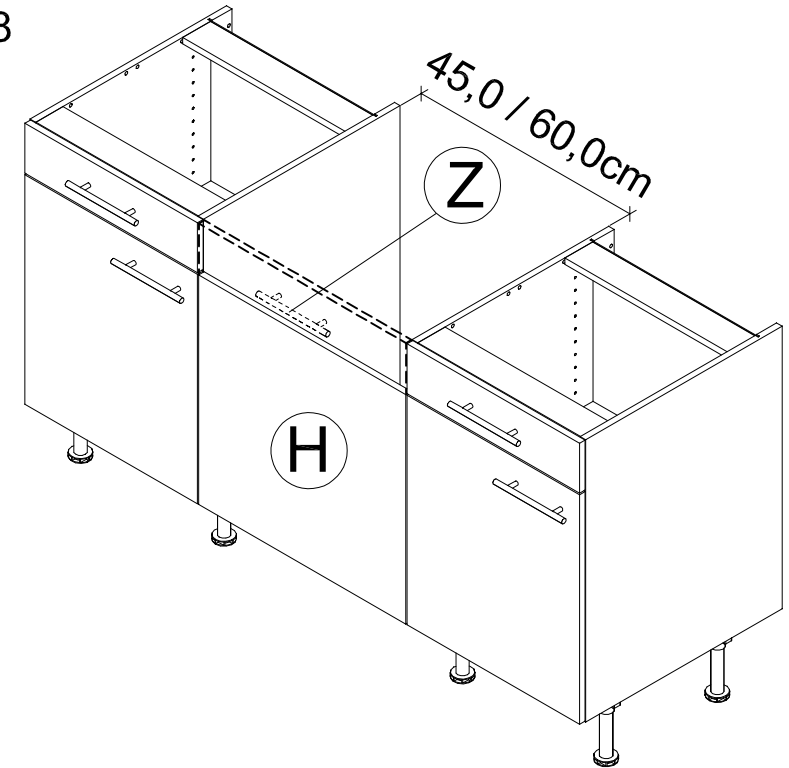
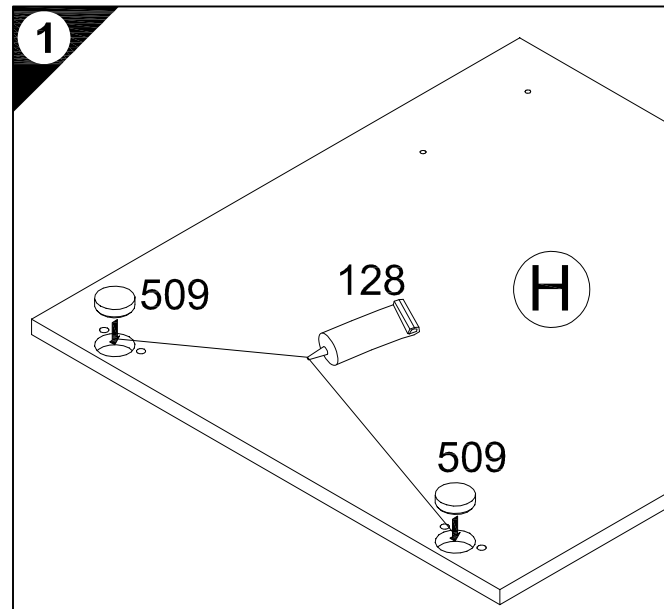


Service-Hotline
01805-678101
0,14€ pro Min.
++49 für Österreich
Auslandstarif pro Min.
service@jaka-bkl.de
voor Nederland en België
00800-40119350
benelux@jaka-bkl.de

Montageanleitung



T456-8 TL456-8 T606-8 TL606-8



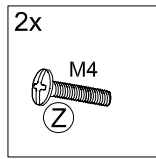
Ersatzteile/Spare parts/pièces de rechange/Reserveonderdelen/Piezas de recambio/Ricambi/Запасные части/Części zamienne/
pótalkatrészek/Náhradní části/Nadomestni deli/varaosat/reservdelar/náhradné diely/Utilizați piese de schimb/Yedek parçalar

T 456-8 | |H| E940616
TL 456-8 | |H| E940620 |Z| E447100

T 606-8 | |H| E940611
TL 606-8 | |H| E940621 |Z| E447100



2

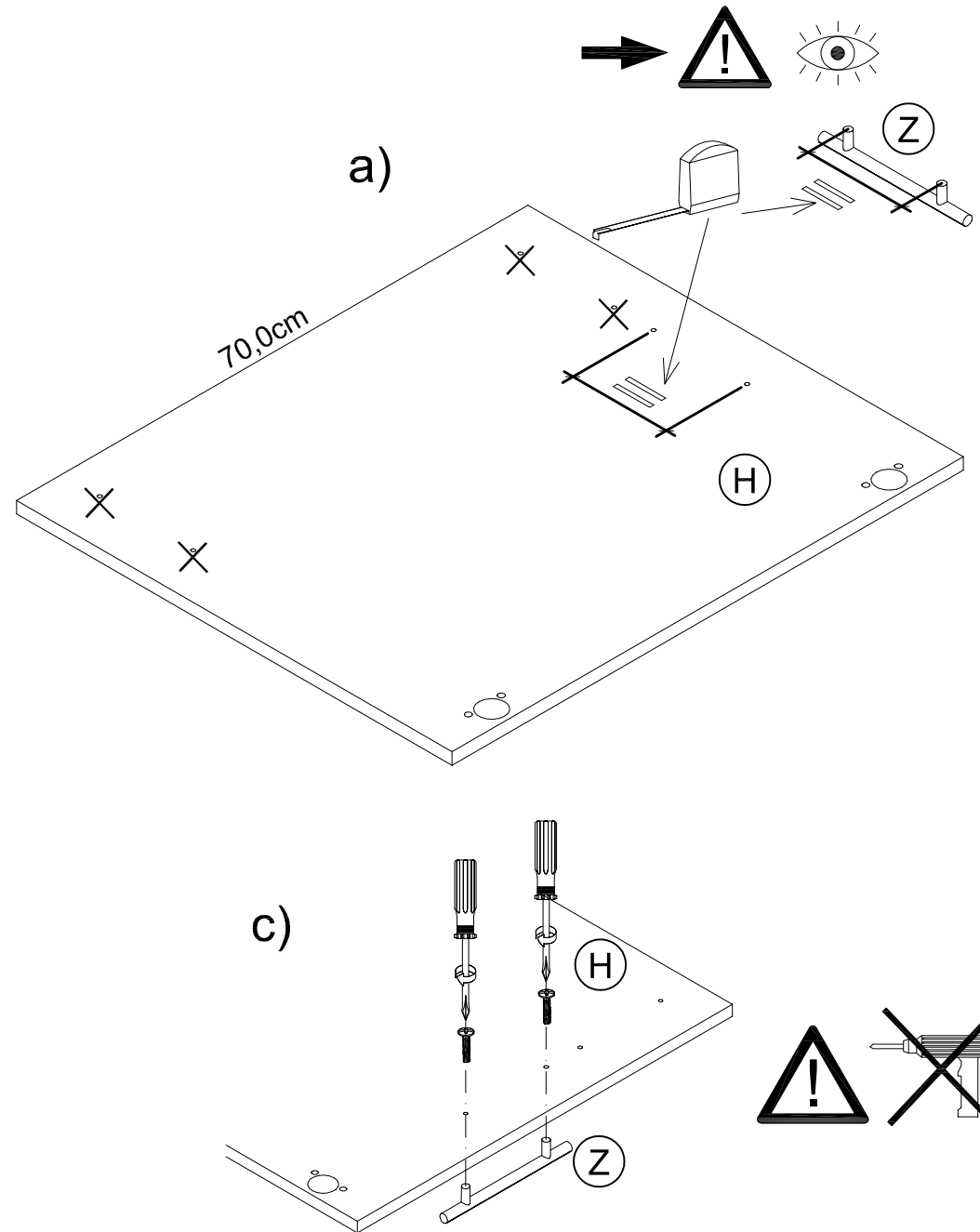


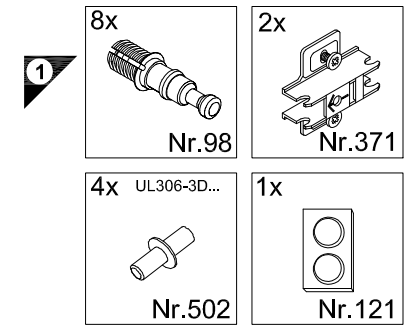
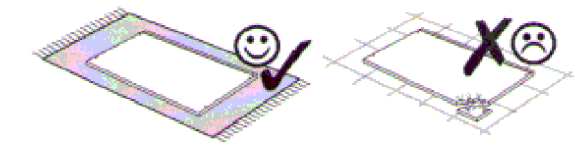
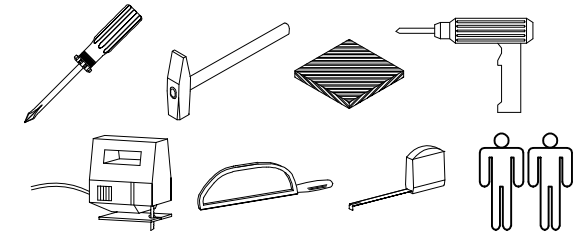
TL456-8
TL606-8

2

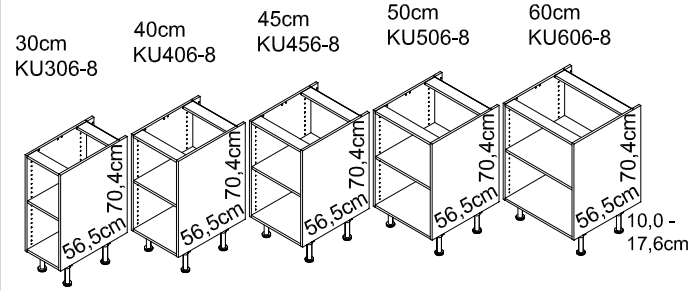
TL456-8
TL606-8

- D Holzunterlage verwenden!
Front andrücken, scharfen Bohrer verwenden und mit wenig Druck durchbohren!
- GB Use a wooden base!
Press front down, use sharp drill bit and, by applying slight pressure, drill a hole
- F Utiliser un support en bois !
Appuyer sur la façade, utiliser un foret bien affûté et percer en appliquant une faible pression !
- NL Houten onderlegger gebruiken!
Druk het front aan, gebruik een scherpe boor en oefen bij het boren weinig druk uit!
- E ¡Utilizar una base de madera!
¡Presionar el frente, utilizar una broca afilada y taladrar con poca presión!
- I Utilizzare una base di legno! Appoggiare la facciata, utilizzare una punta di trapano affilata e trapanare esercitando solo una leggera pressione!
- RUS Использовать деревянную подложку!
Прижать фасад, использовать острое сверло и просверлить с незначительным давлением!
- PL Używać podkładkę z drewna!
Docisnąć front, użyć ostrego wiertła i przewiercić, używając małej siły nacisku!
- H Alkalmazzon fa alátétet!
Nyomja le az előlapot, használjon éles fúrót, és kis nyomással fúrja át!
- CZ Použijte dřevný podklad!
Přitlačte čelo, použijte ostrý vrták a provrtejte pomocí malého tlaku!
- SLO Uporabite leseno podlago!
Pritisnite ličnico ter z ostrim svedrom in z majhnim pritiskom izvrtaite luknjo!
- FIN Käytä puualustaa!
Paina etulevy paikoilleen, käytä terävää poranterää ja poraa reikä vain kevyesti painamalla!
- S Använd ett träunderlag!
Tryck fronten mot underlaget, använd vass borrh och borra igenom med ett lätt tryck!
- SK Použite drevený podklad!!
Přitlačte front, použite ostrý vrták a prevrtajte miernym tlakom!
- RO suport de lemn! Împingeți frontul, utilizați un burghiu ascuțit și perforați exercitând doar o presiune redusă!
- TR Ahşap taban kullanın!
Önden bastırın, keskin matkap ucu kullanın ve az basınç uygulayarak delin!

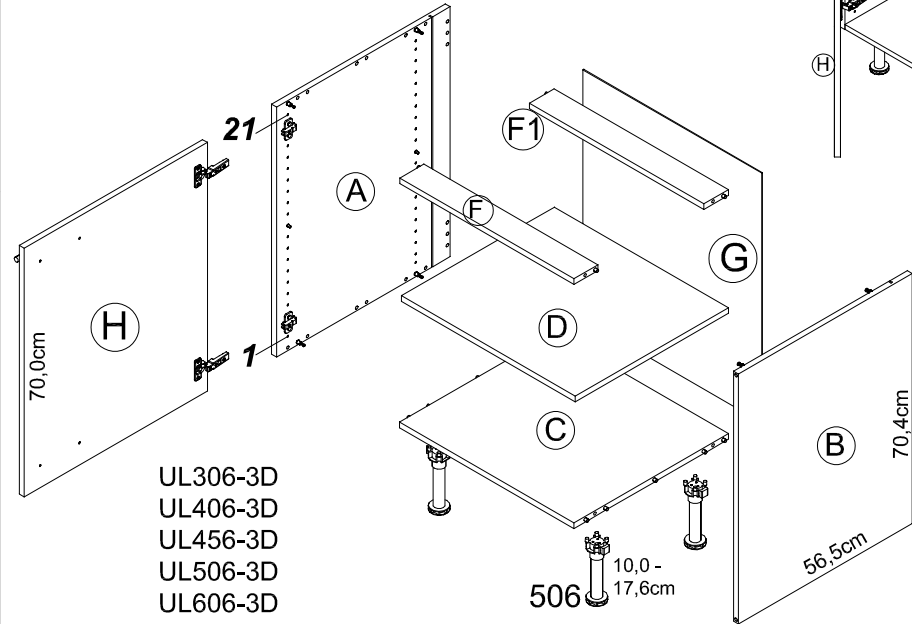
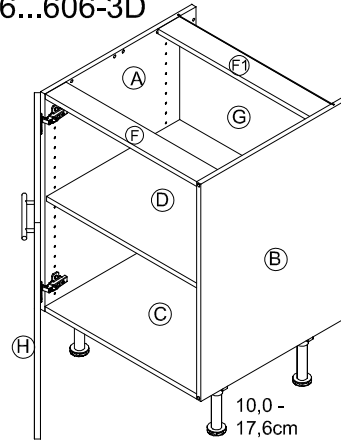




Service-Hotline
01805-678101
0,14€ pro Minute
+49 für Österreich
Auslandstarif pro Minute
service@jaka-bkl.de
voor Nederland en België
00800-40119350
benelux@jaka-bkl.de

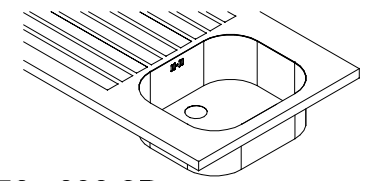


UL 306...606-3D

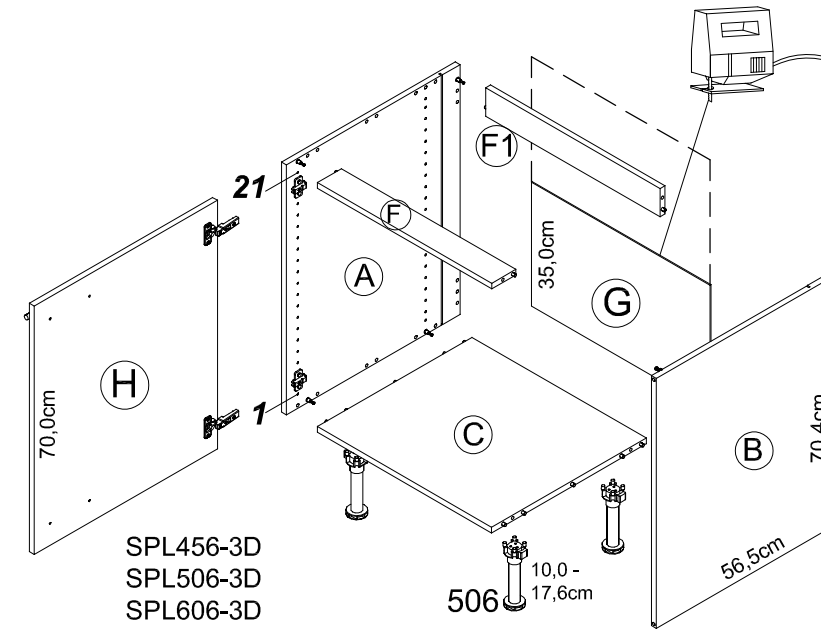
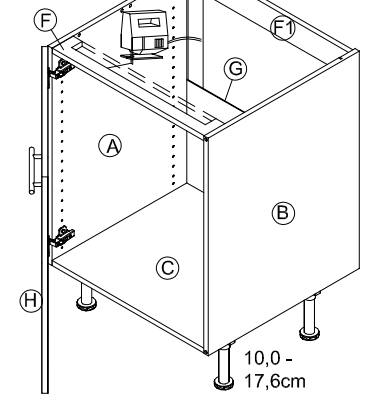


UL306-3D
UL406-3D
UL456-3D
UL506-3D
UL606-3D

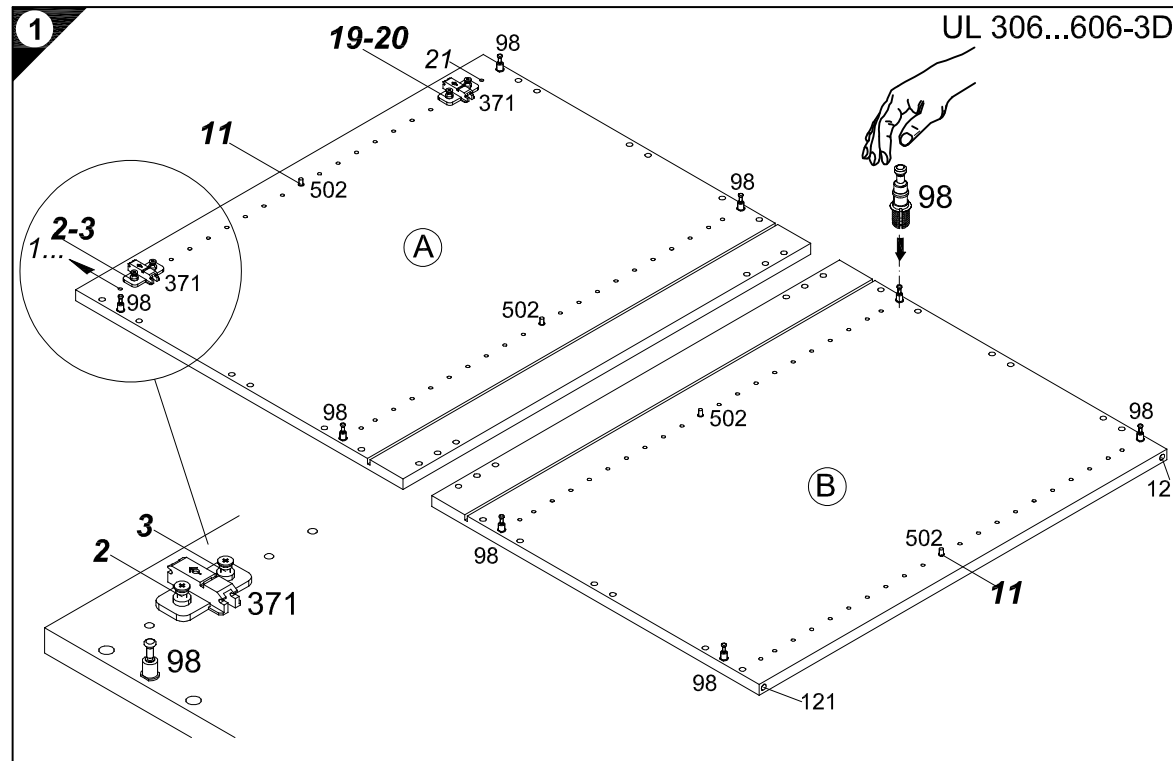
Montageanleitung



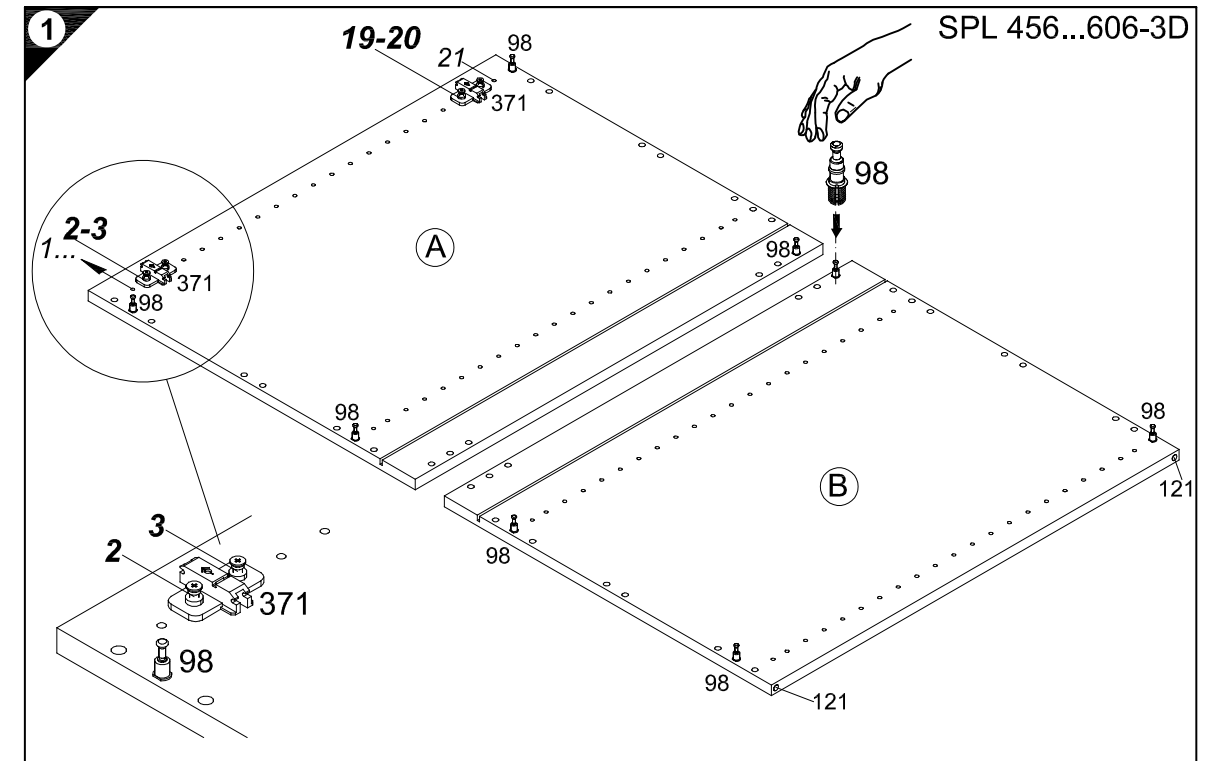
SPL 456...606-3D



SPL456-3D
SPL506-3D
SPL606-3D



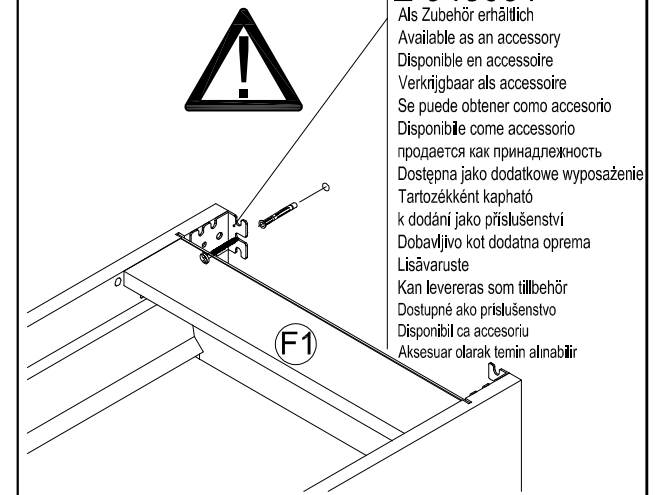
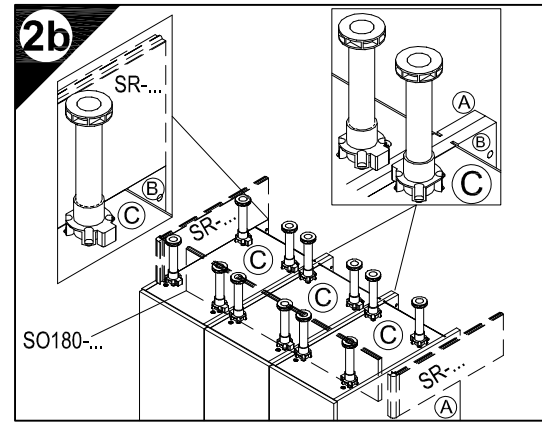
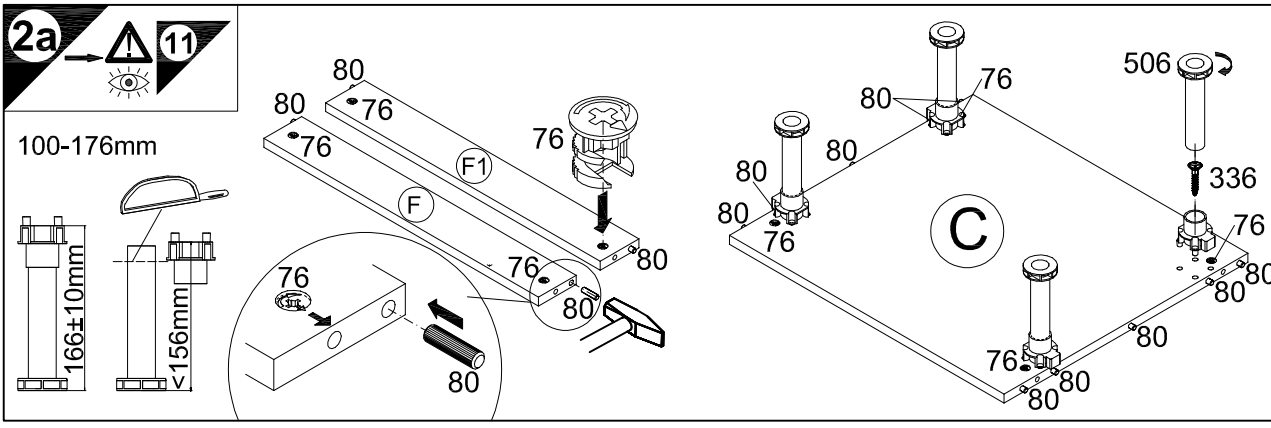
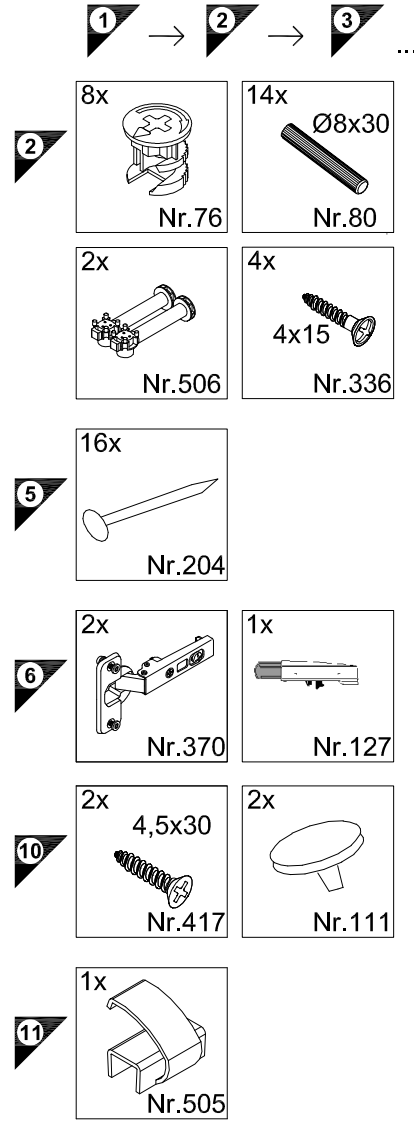
UL 306...606-3D



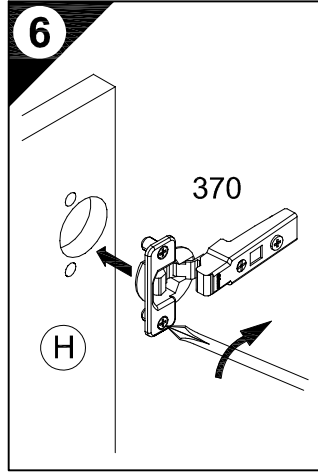
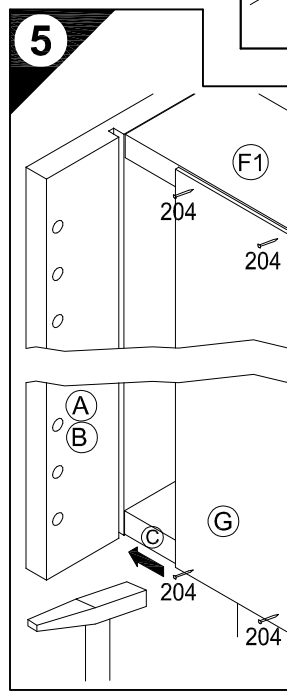
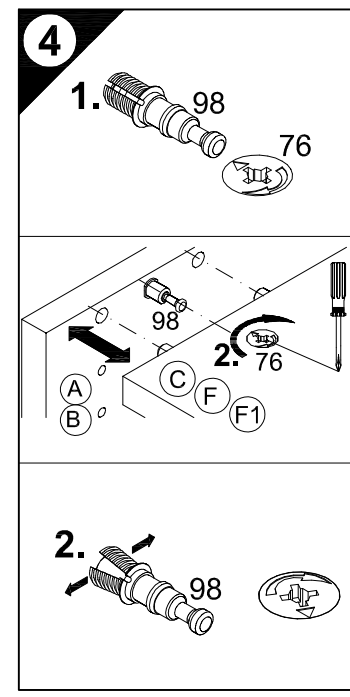
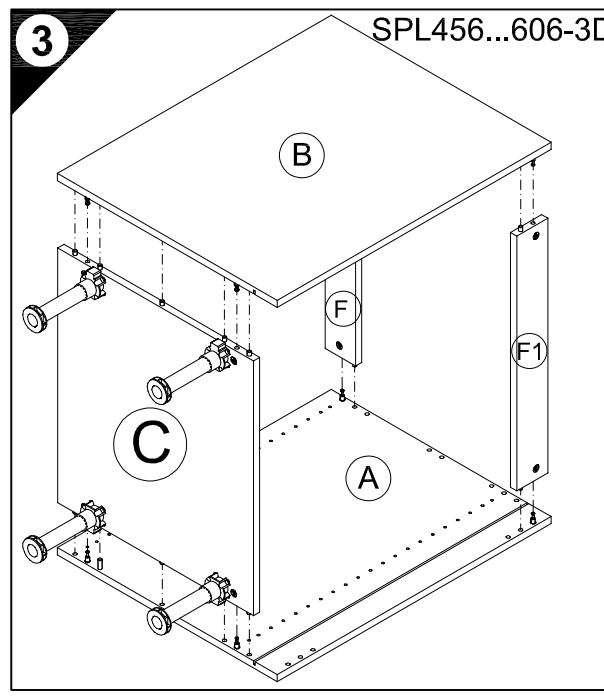
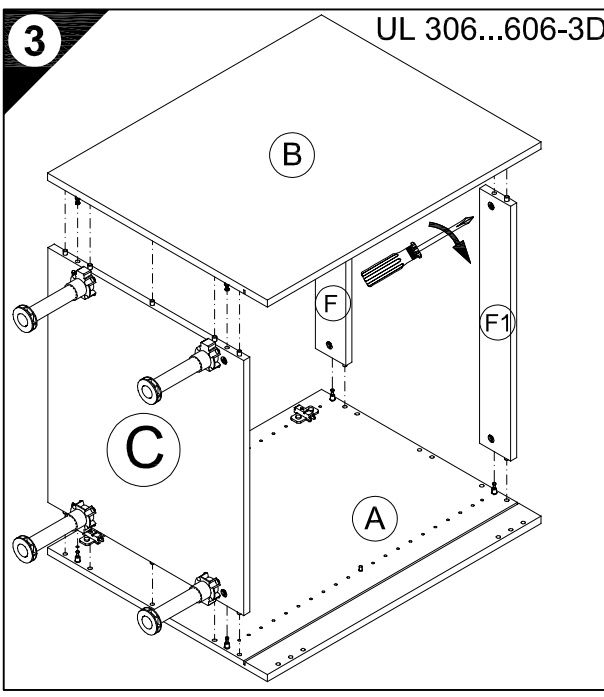
SPL 456...606-3D

Ersatzteile/Spare parts/pièces de rechange/Reserveonderdelen/Piezas de recambio/Ricambi/Запасные части/Części zamienne/pótalkatrészek/Náhradní části/Nadomestni deli/varaosat/reservdelar/náhradné diely/Utilizați piese de schimb/Yedek parçalar

30cm UL 306-3D	(A) E941021	(B) E941021	(C) E951216	(D) E950306	(F) E942976	(F1) E952976	(G) E970006	(H) E940624
40cm UL 406-3D	(A) E941021	(B) E941021	(C) E951215	(D) E950305	(F) E942975	(F1) E952975	(G) E970010	(H) E940623
45cm UL 456-3D	(A) E941021	(B) E941021	(C) E951227	(D) E950308	(F) E942977	(F1) E952977	(G) E970070	(H) E940620
50cm UL 506-3D	(A) E941021	(B) E941021	(C) E951224	(D) E950304	(F) E942974	(F1) E952974	(G) E970117	(H) E940622
60cm UL 606-3D	(A) E941021	(B) E941021	(C) E951223	(D) E950303	(F) E942973	(F1) E952973	(G) E970116	(H) E940621
45cm SPL 456-3D	(A) E941021	(B) E941021	(C) E951227	(F) E942977	(F1) E952977	(G) E970070	(H) E940620	
50cm SPL 506-3D	(A) E941021	(B) E941021	(C) E951224	(F) E942974	(F1) E952974	(G) E970117	(H) E940622	
60cm SPL 606-3D	(A) E941021	(B) E941021	(C) E951223	(F) E942973	(F1) E952973	(G) E970116	(H) E940621	

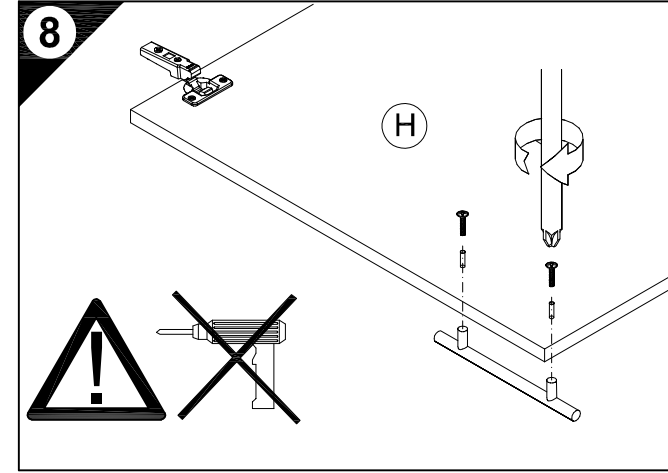
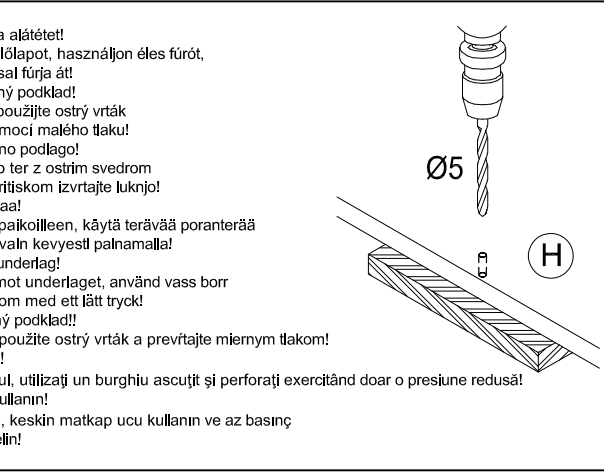


E 948031
 Als Zubehör erhältlich
 Available as an accessory
 Disponible en accessoire
 Verkrijgbaar als accessoire
 Se puede obtener como accesorio
 Disponibile come accessorio
 prodávаеться как принадлежность
 Dostępna jako dodatkowe wyposażenie
 Tartozéként kapható
 k dodání jako příslušenství
 Dobavljivo kot dodatna oprema
 Lisävaruste
 Kan levereras som tillbehör
 Dostupné ako príslušenstvo
 Disponibil ca accesoriu
 Aksesuar olarak temin alınabilir

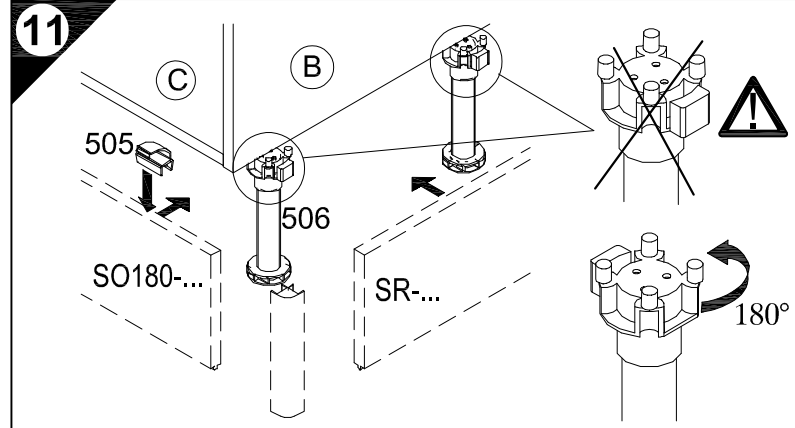
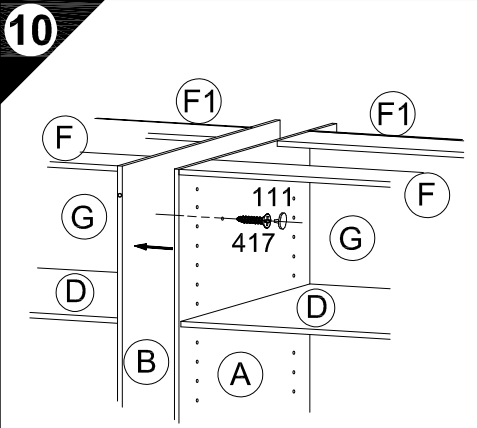
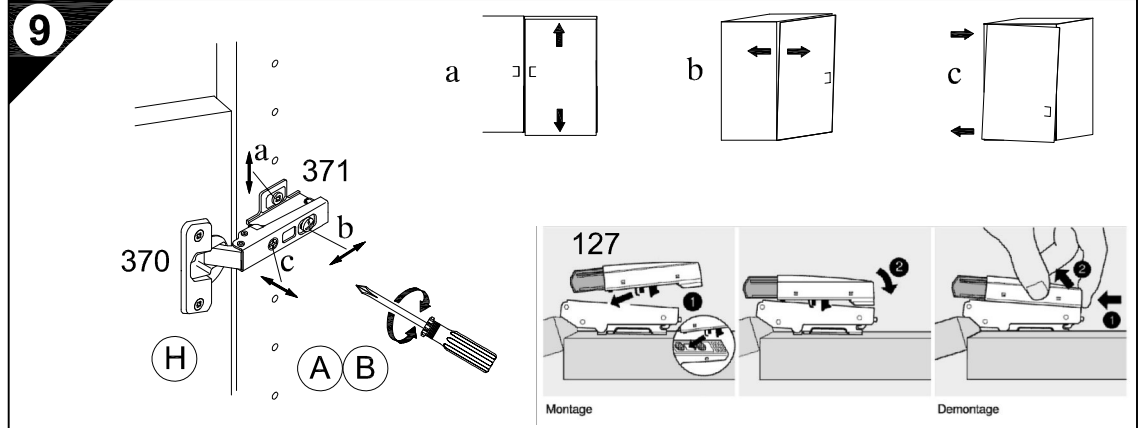


6
 D Holzunterlage verwenden!
 Front andrücken, scharfen Bohrer verwenden und mit wenig Druck durchbohren!
 GB Use a wooden base!
 Press front down, use sharp drill bit and, by applying slight pressure, drill a hole
 F Utiliser un support en bois!
 Appuyer sur la façade, utiliser un foret bien affûté et percer en appliquant une faible pression!
 NL Houten onderlegger gebruiken!
 Druk het front aan, gebruik een scherpe boor en oefen bij het boren weinig druk uit!
 E ¡Utilizar una base de madera!
 ¡Presionar el frente, utilizar una broca afilada y taladrar con poca presión!
 I Utilizzare una base di legno!
 Appoggiare la facciata, utilizzare una punta di trapano affilata e trapanare esercitando solo una leggera pressione!
 RUС Исползовать деревянную подложку!
 Прижать фасад, использовать острое сверло и просверлить с незначительным давлением!
 PL Używać podkładkę z drewna!
 Docisnąć front, użyć ostrego wiertła i przewiercić, używając małej siły nacisku!

7
 D Alkalmazzon fa alátétet!
 Nyomja le az előlapot, használgjon éles fűrót, és kis nyomással fúrja át!
 GB Use a wooden base!
 Press front down, use sharp drill bit and, by applying slight pressure, drill a hole
 F Utiliser un support en bois!
 Appuyer sur la façade, utiliser un foret bien affûté et percer en appliquant une faible pression!
 NL Houten onderlegger gebruiken!
 Druk het front aan, gebruik een scherpe boor en oefen bij het boren weinig druk uit!
 E ¡Utilizar una base de madera!
 ¡Presionar el frente, utilizar una broca afilada y taladrar con poca presión!
 I Utilizzare una base di legno!
 Appoggiare la facciata, utilizzare una punta di trapano affilata e trapanare esercitando solo una leggera pressione!
 RUС Исползовать деревянную подложку!
 Прижать фасад, использовать острое сверло и просверлить с незначительным давлением!
 PL Używać podkładkę z drewna!
 Docisnąć front, użyć ostrego wiertła i przewiercić, używając małej siły nacisku!

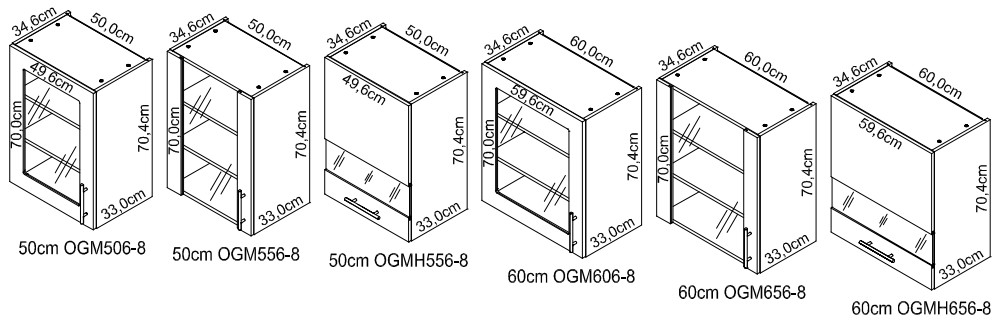
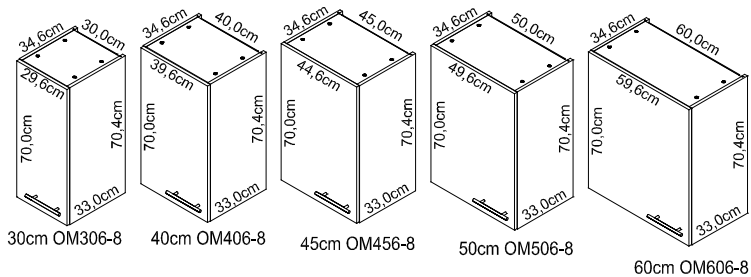
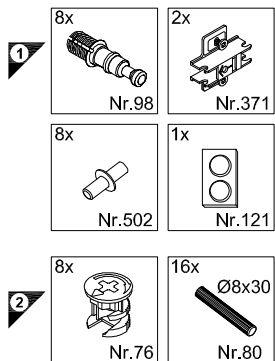
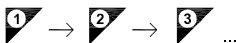
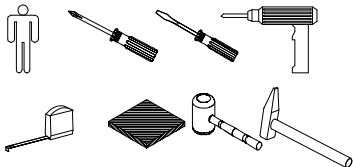


D Die äußeren Schränke von miteinander zu einer Zeile verbundenen beliebigen Anzahl von Unterschränken, sowie einzeln stehende Unterschränke müssen mit Wandbefestigungswinkeln versehen werden.
GB The outer cabinets must be fitted with wall mounting brackets if a row of any number of base units or individual base units are to be connected together.
F Les armoires extérieures de tous meubles bas montés en ligne doivent être munies d'équerres de fixation murale. Il en va de même pour les meubles bas indépendants.
NL De buitenste kasten van met elkaar tot een rij verbonden willekeurig aantal onderkasten, evenals apart staande onderkasten, moeten van wandbevestigingsbeugels worden voorzien.
E Los armarios inferiores de los extremos, de una línea de módulos inferiores cuantos se deseen, deberán ser fijados a la pared con escuadras de fijación mural, así como los armarios inferiores que se monten aislados de forma independiente.
I I mobili esterni al pari dei lavabi sparsi devono essere dotati di staffe di fissaggio a muro, se un numero qualsiasi di sottolavabi viene collegato l'uno con l'altro in una fila.
RUS Если несколько напольных шкафов соединено вместе в единую секцию, то крайние шкафы следует привинтить к стене уголками. Отдельно стоящие напольные шкафы также следует крепить к стене уголками.
PL Jeżeli dolne szafki połączone są ze sobą w szereg, to w uchwytach ściennie należy wyposażyć szafki zewnętrzne. Pojedyncze, wolnostojące dolne szafki, również należy wyposażyć w uchwytach.
H A tetszőleges számú, egymáshoz rögzített alsó szekrényekből álló sor szélső szekrényeit, valamint a különálló alsó szekrényeket fali rögzítő profillal kell ellátni.
CZ Ke stěně je nutno úhelníkem připevnit samostatně stojící skřínky a vnější skřínky, pokud jsou spolu s dalšími skřínkami spojeny v jedné řadě.
SLO Zunanje omare se morajo pričvrstiti s pritrilnimi zidnimi kotniki, kadar se povezujejo v eno linijo s poljubnim številom spodnjih omaric. Prav tako, se morajo prostostoječe spodnje omare, pričvrstiti s pritrilnimi zidnimi kotniki.
FIN Alikaapeista muodostuvan kaappirivin uloimmat kaapit on varustettava seinäänkiinnityskulmilla, samoin kuin yksittäiskaapitkin.
S De yttre skåpen måste försees med väggfästevinkel när ett valfritt antal underskåp förbinds till en rad. Även separat stående underskåp måste försees med väggfästevinkel.
SK Na vonkajšie skřínky ľubovoľného počtu spodných skřínok spojených do jedného radu, ako aj na samostatne stojace spodné skřínky je potrebné namontovať nástenný uholník.
RO Părțile exterioare ale dulapurilor inferioare, indiferent de numărul lor, care sunt legate între ele într-un șir, precum și dulapurile inferioare individuale trebuie prevăzute cu corniere pentru fixarea de perete.
TR Bir hat halinde birbirine bağlanmış olan çeşitli saydaki alt dolapların dış bölümünde kalan dolaplar, tek başına duran alt dolaplar, duvar sabitleme köşebentleri ile duvara bağlanmalıdır.

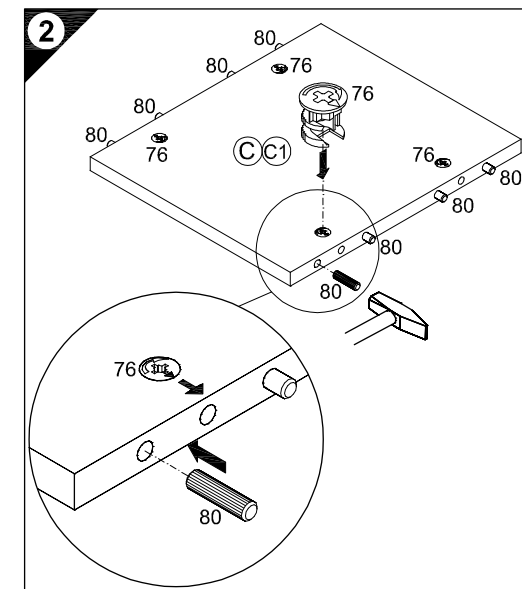
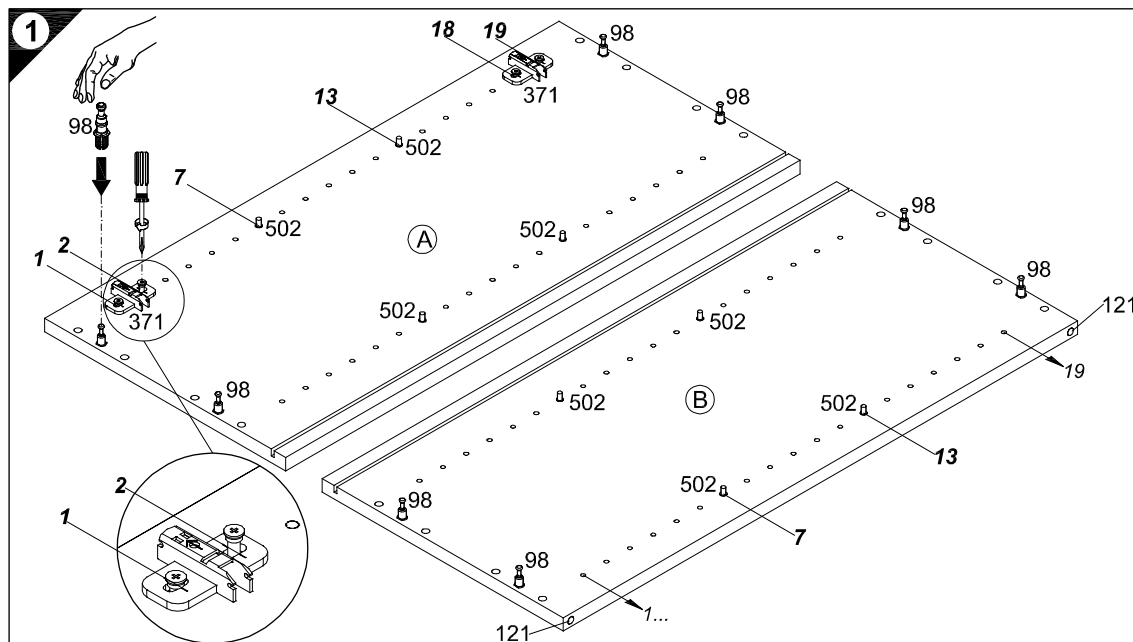
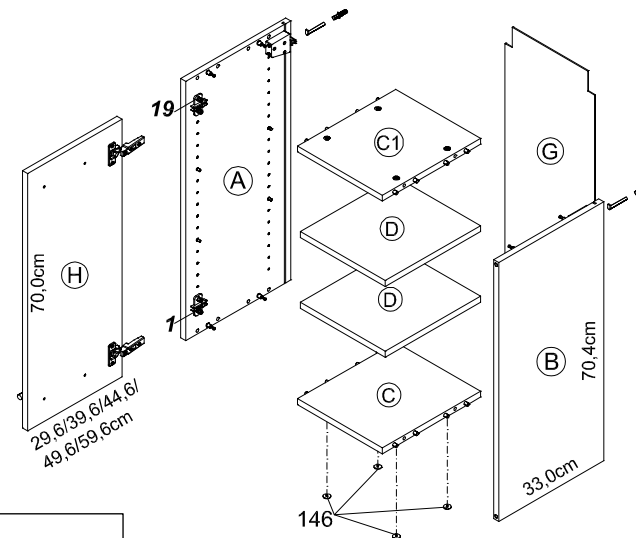




JAKA-BKL GmbH
Jaka Straße 3
D-32351 Sternwedde-Wehden



Montageanleitung



Service-Hotline
01805-678101
0,14€ pro Minute
+49 für Österreich
Auslandstarif pro Minute
service@jaka-bkl.de
voor Nederland en België
00800-40119350
benelux@jaka-bkl.de

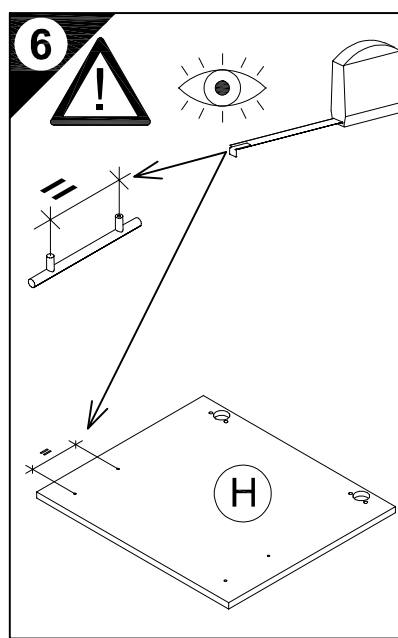
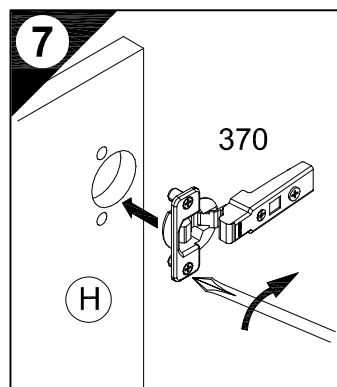
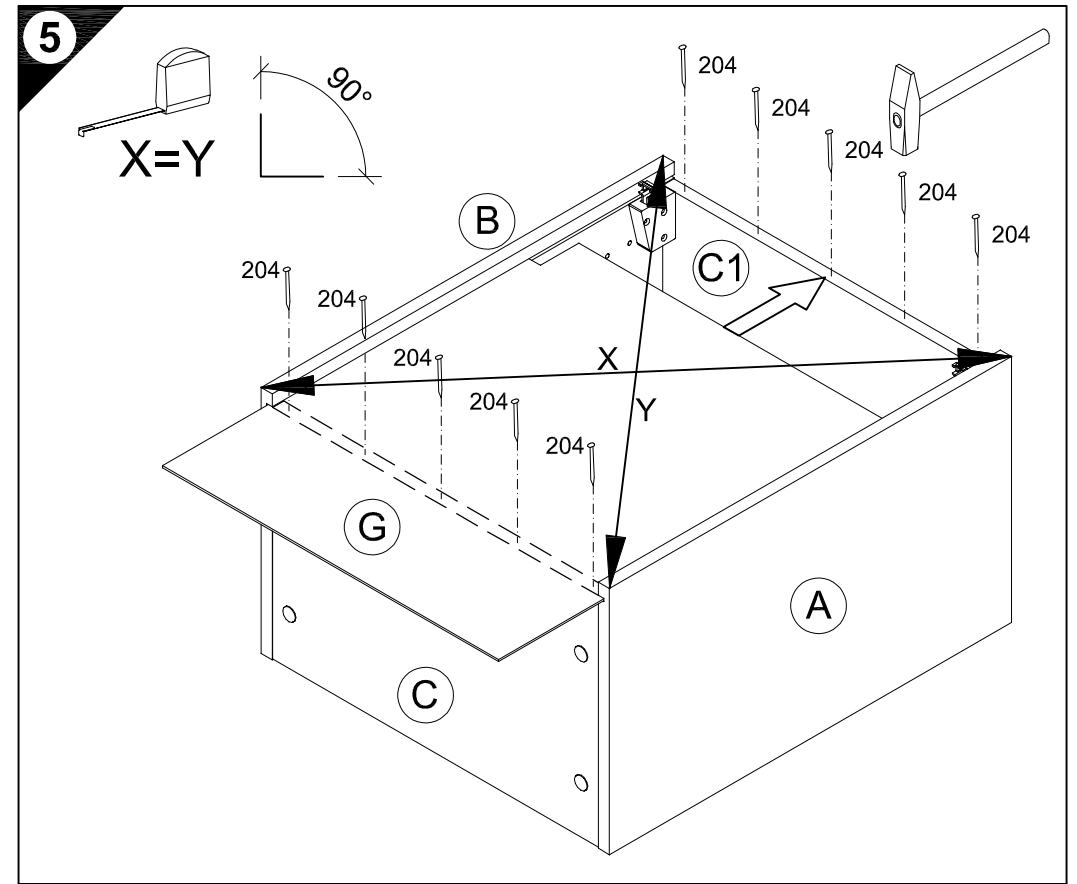
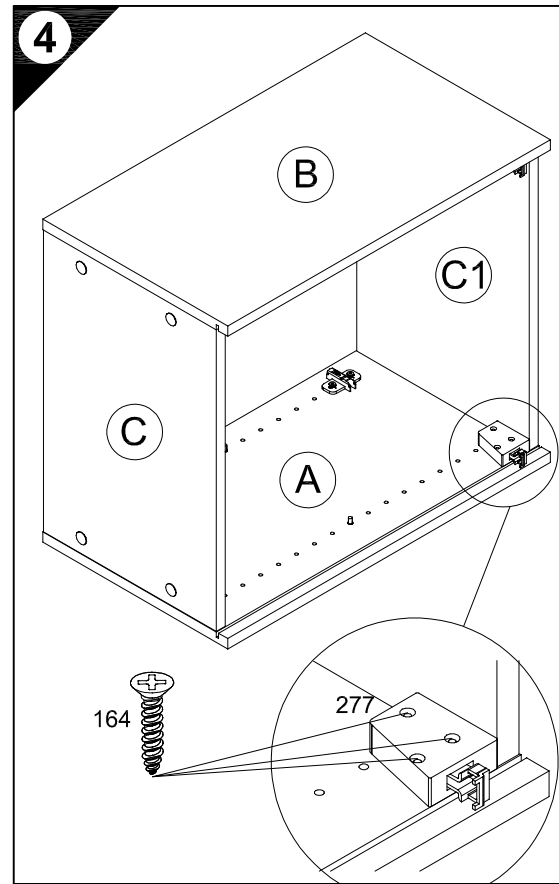
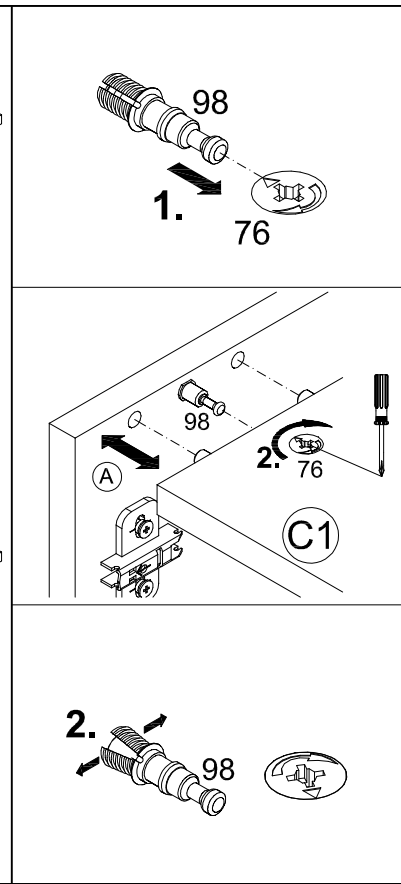
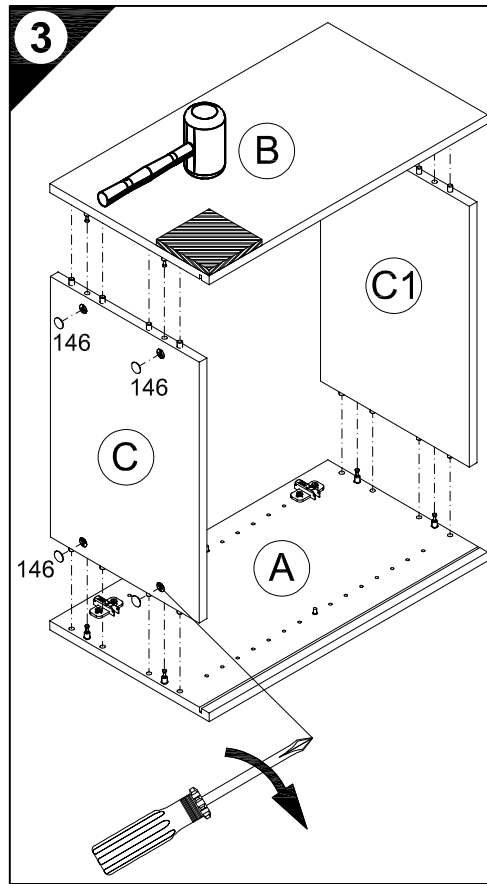
Ersatzteile/Spare parts/pièces de rechange/Reserveonderdelen/Piezas de recambio/Ricambi/Запасные части/Części zamienne/pótkatárszék/Náhradní části/Nadomestni deli/varaosat/reservdelar/náhradné diely/Utilizați piese de schimb/Yedek parçalar

30cm OM306-8	(A) E940037 (B) E940037 (C) E941236 (C1) E941236 (D) E940336 (G) E970015 (H) E940624
40cm OM406-8	(A) E940037 (B) E940037 (C) E941235 (C1) E941235 (D) E940335 (G) E970014 (H) E940623
45cm OM456-8	(A) E940037 (B) E940037 (C) E941237 (C1) E941237 (D) E940337 (G) E970055 (H) E940620
50cm OM506-8	(A) E940037 (B) E940037 (C) E941234 (C1) E941234 (D) E940334 (G) E970013 (H) E940622
60cm OM606-8	(A) E940037 (B) E940037 (C) E941233 (C1) E941233 (D) E940333 (G) E970012 (H) E940621

50cm OGM506-8	(A) E940037 (B) E940037 (C) E941234 (C1) E941234 (D) E940334 (G) E970013 (H) E940646
50cm OGM556-8	(A) E940037 (B) E940037 (C) E941234 (C1) E941234 (D) E940334 (G) E970013 (H) E940646
50cm OGMH556-8	(A) E940037 (B) E940037 (C) E941234 (C1) E941234 (D) E940334 (G) E970013 (H) E940648
60cm OGM606-8	(A) E940037 (B) E940037 (C) E941233 (C1) E941233 (D) E940333 (G) E970012 (H) E940717
60cm OGM656-8	(A) E940037 (B) E940037 (C) E941233 (C1) E941233 (D) E940333 (G) E970012 (H) E940717
60cm OGMH656-8	(A) E940037 (B) E940037 (C) E941233 (C1) E941233 (D) E940333 (G) E970012 (H) E940717

1 → 2 → 3 ...

- 3 4x
Ø18/Ø4
Nr.146
- 4 2x
Nr.277
- 6x
4x30
Nr.164
- 5 10x
Nr.204
- 7 2x
Nr.370
- 2x OGMH...
Nr.107
- 9 2x
Ø8x40
Nr.70
- 2x
Nr.69
- 10 2x
4,5x30
Nr.417
- 2x
Nr.111



D Holzunterlage verwenden!
Front andrücken, scharfen Bohrer verwenden und mit wenig Druck durchbohren!

GB Use a wooden base!
Press front down, use sharp drill bit and, by applying slight pressure, drill a hole

F Utiliser un support en bois !
Appuyer sur la façade, utiliser un foret bien affûté et percer en appliquant une faible pression !

NL Houten onderlegger gebruiken!
Druk het front aan, gebruik een scherpe boor en oefen bij het boren weinig druk uit!

E ¡Utilizar una base de madera!
¡Presionar el frente, utilizar una broca afilada y taladrar con poca presión!

I Utilizzare una base di legno!
Appoggiare la facciata, utilizzare una punta di trapano affilata e trapanare esercitando solo una leggera pressione!

RUS Использовать деревянную подложку!
Прижать фасад, использовать острое сверло и просверлить с незначительным давлением!

PL Używać podkładkę z drewna!
Docisnąć front, użyć ostrego wiertła i przewiercić, używając małej siły nacisku!

H Alkalmazzon fa alátét!
Nyomja le az előlapot, használjon éles fúrót, és kis nyomással fúrja át!

CZ Použijte dřevěný podklad!
Přitlačte čelo, použijte ostrý vrták a provrtajte pomocí malého tlaku!

SLO Uporabite leseno podlago!
Pritisnite ličnico ter z ostrim svedrom in z majhnim pritiskom izvrtajte luknjo!

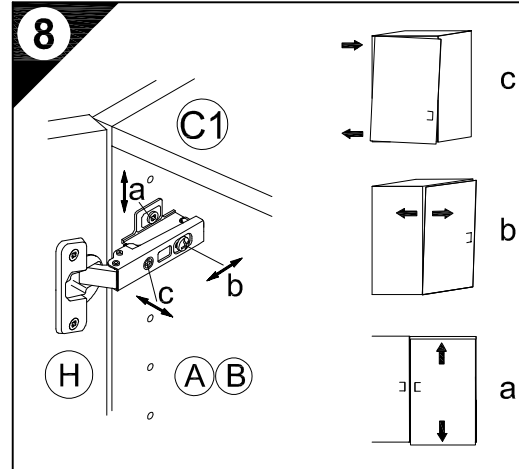
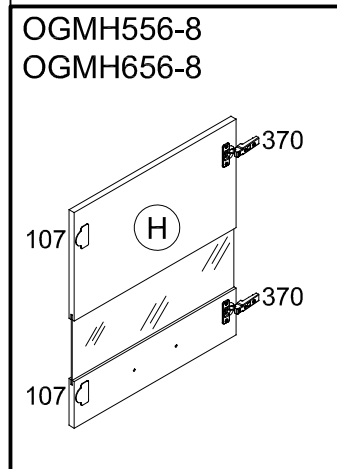
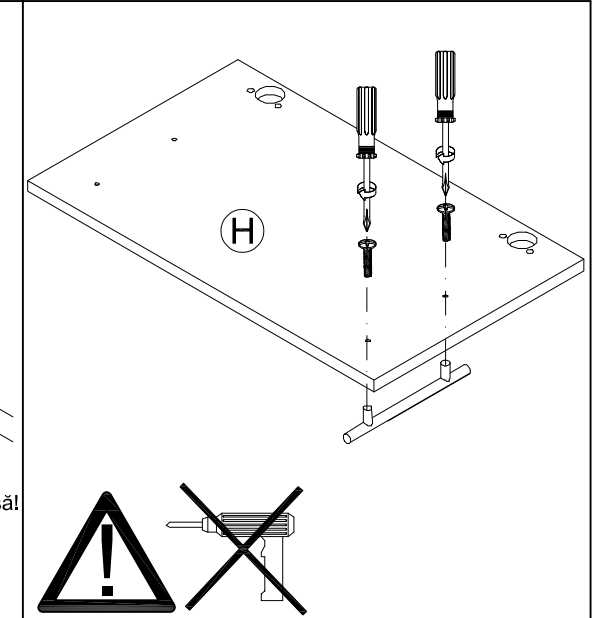
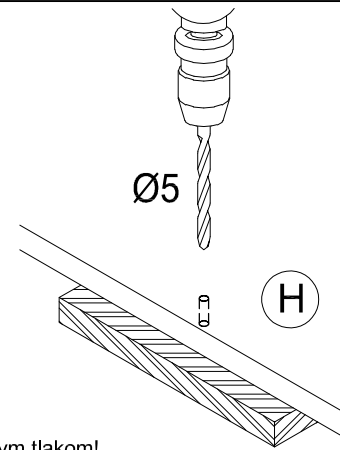
FIN Käytä puualustaa!
Paina etulevy paikoilleen, käytä terävää poranterää ja poraa reikä vain kevyesti painamalla!

S Använd ett träunderlag!
Tryck fronten mot underlaget, använd vass borr och borra igenom med ett lätt tryck!

SK Použite drevený podklad!!
Přitlačte front, použijte ostrý vrták a prevrtajte miernym tlakom!

RO suport de lemn!
Împingeți frontul, utilizați un burghiu ascuțit și perforați exercitând doar o presiune redusă!

TR Ahşap taban kullanın!
Önden bastırın, keskin matkap ucu kullanın ve az basınç uygulayarak delin!



D Untergrund und Befestigungsmittel auf Eignung prüfen!

GB Check substructure and fixings for suitability!

F Contrôler si le support et les moyens de fixation sont bien adéquats !

NL Ondergrond en bevestigingsmateriaal op functionaliteit controleren!

E ¡Comprobar el suelo y los medios de fijación en cuanto a su aptitud!

I Controllare l'idoneità del fondo e del materiale di fissaggio!

RUS Основание и крепежный материал проверить на пригодность!

PL Podłoże oraz materiały do zamocowania sprawdzić na ich przydatność!

H Az alapelületet és a rögzítő anyagokat megfelelőség szempontjából ellenőrizni kell!

CZ Přezkoušejte podklad a vhodnost upevňovacích prostředků!

SLO Preverite, če se ujemajo spodnja stran in pritrdilna sredstva!

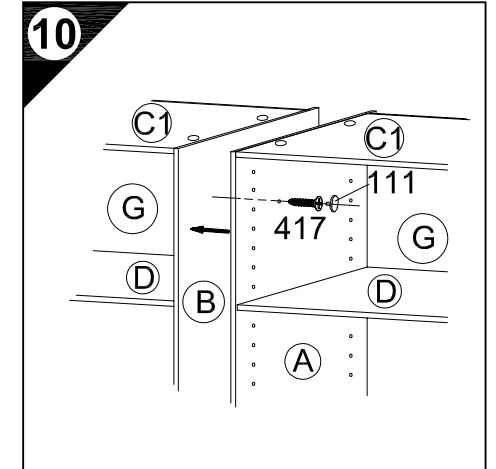
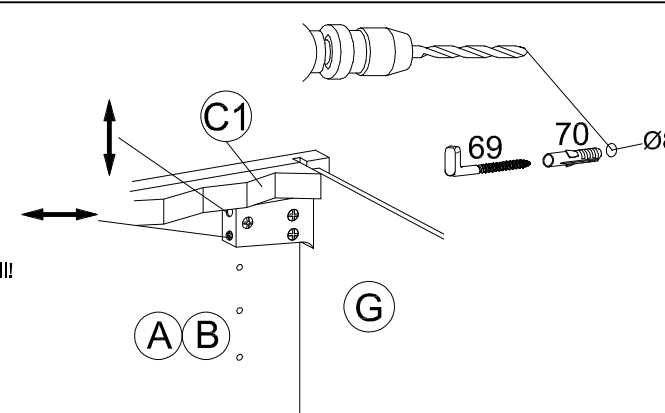
FIN Tarkista alustan ja kiinnitysvälineiden sopivuus!

S Kontrollera att underlaget och fästmedlen är lämpliga!

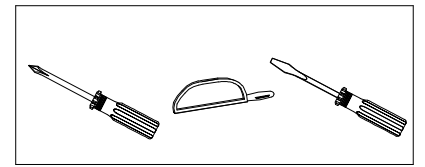
SK Preverte vhodnosť podkladu a upevňovacích prostriedkov!

RO Verificați caracterul adecvat al suprafeței suport și al mijloacelor de fixare!

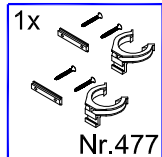
TR Zeminin ve bağlanıtı elemanlarının uygunluğunu kontrol edin!



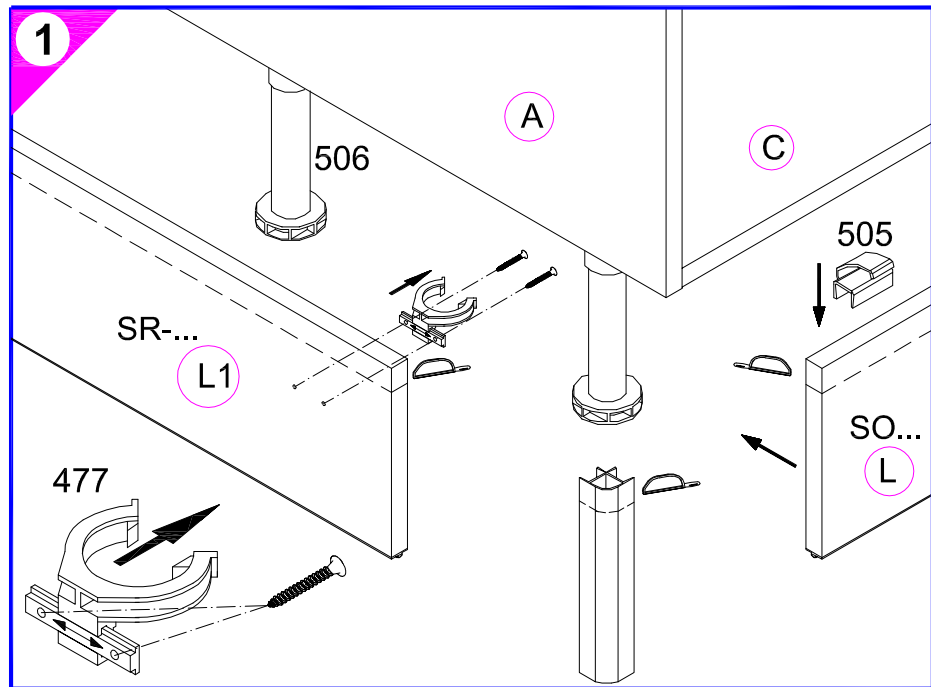
Montageanleitung



SO 180-...
SO 242-...
SO 278-...
SOH 278-...
SR-...

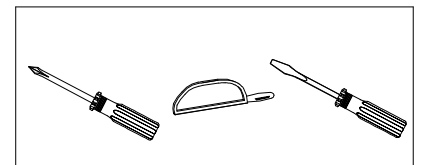


1

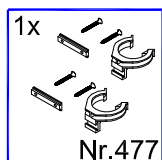


500582.C 10/09 sl

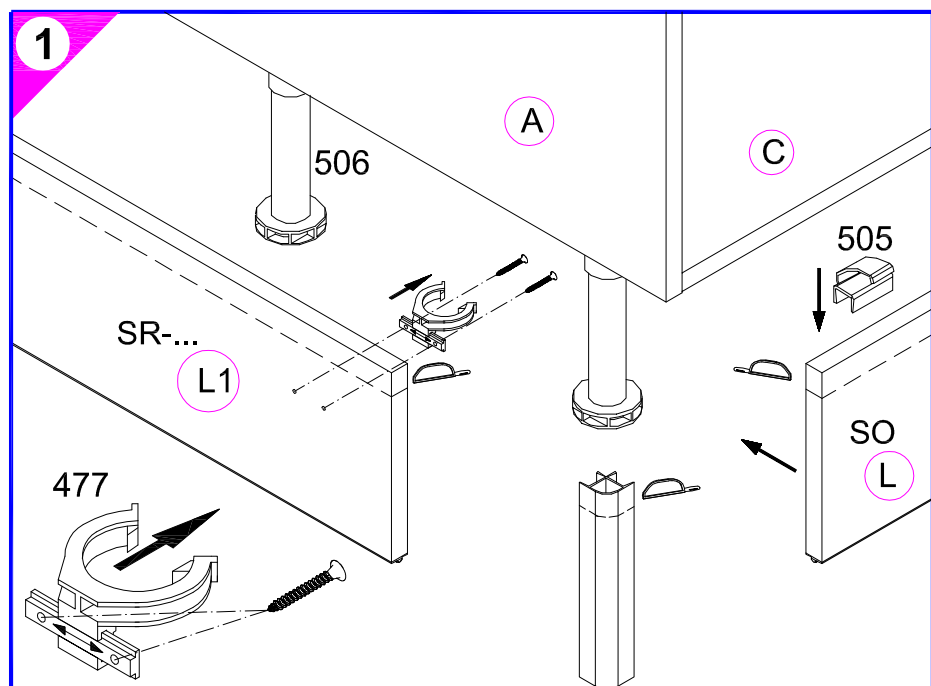
Montageanleitung



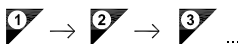
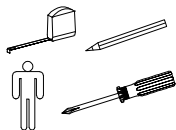
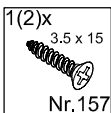
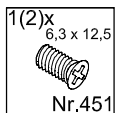
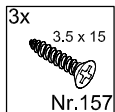
SO 180-...
SO 242-...
SO 278-...
SOH 278-...
SR-...



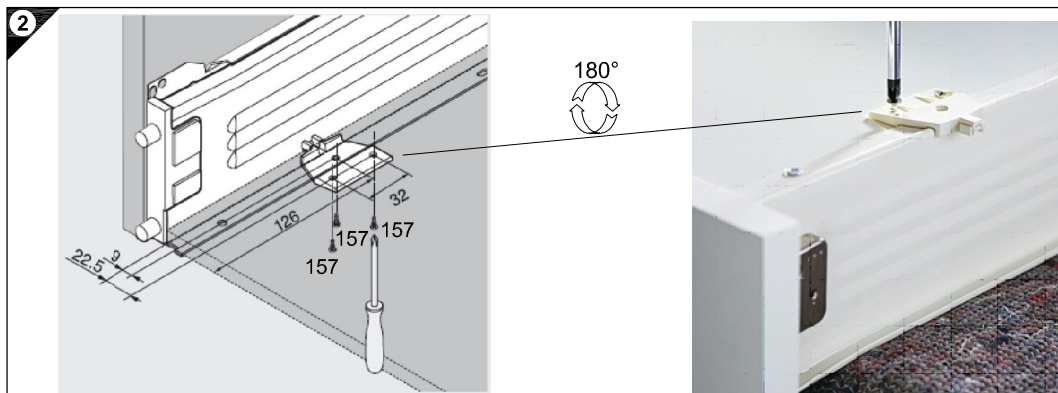
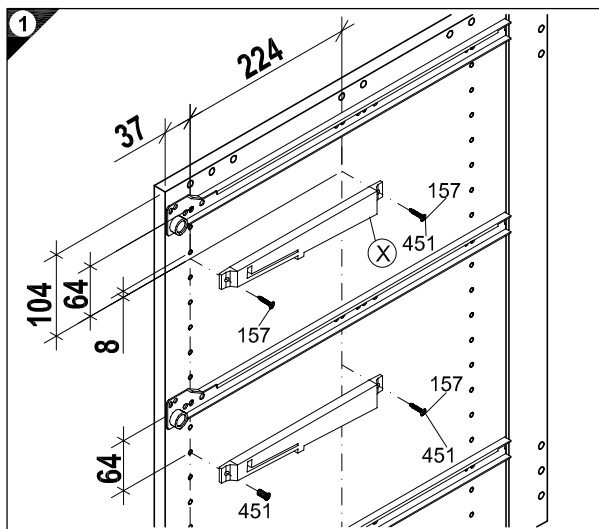
1



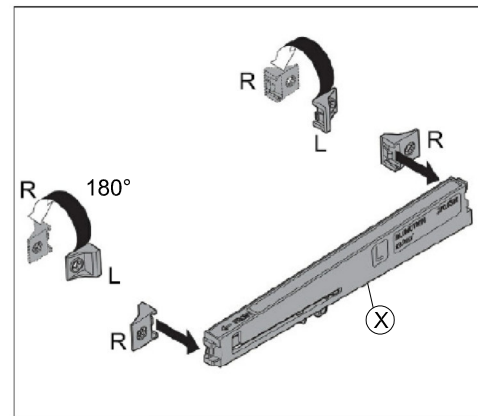
500582.C 10/09 sl

**OPTI
FIT**JAKA-BKL GmbH
Jaka Straße 3
D-32351 Sternweide-Wehden**1****2**

Service-Hotline
01805-678101
0,14€ pro Min.
++49 für Österreich
Auslandstarif pro Min.
service@jaka-bkl.de
voor Nederland en België
00800-40119350
benelux@jaka-bkl.de

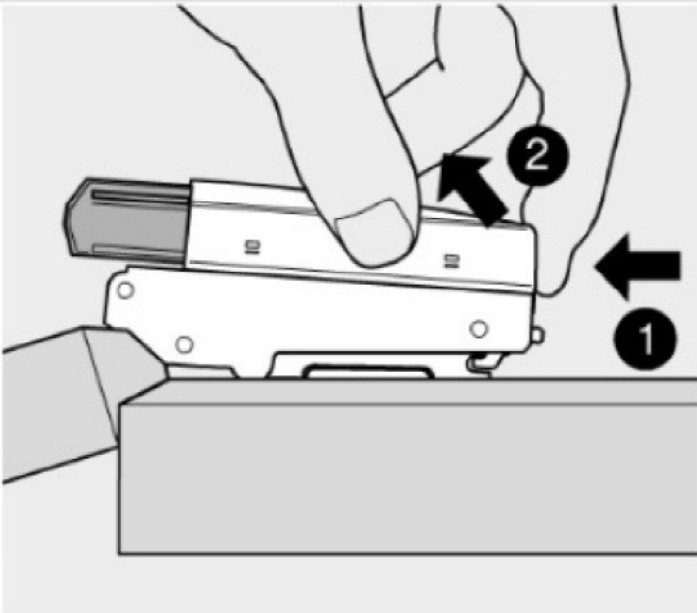
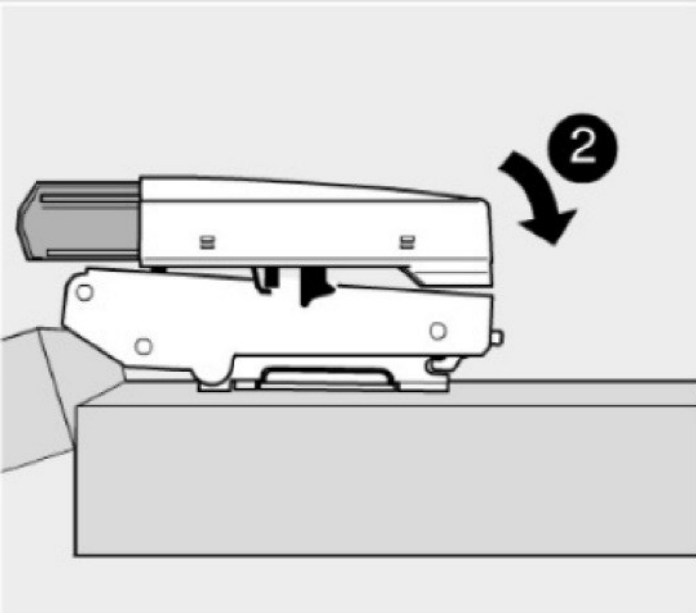
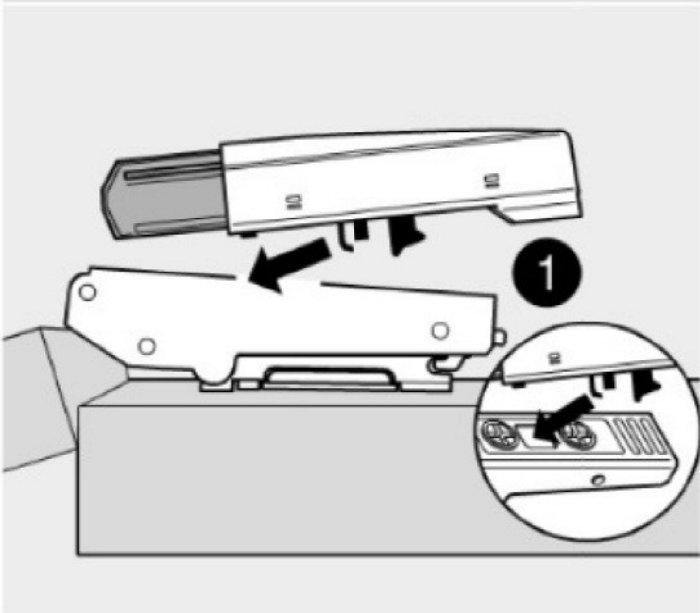


Montageanleitung



Ersatzteile/Spare parts/pièces de rechange/Reserveonderdelen/Piezas de recambio/Ricambi/Зампасные части/Części zamiennie/pótkatárszek/Náhradní části/Nadomestni deli/varaosat/reservdelar/náhradné diely/Utilizati piese de schimb/Yedek parçalar

BLU-MT2



Montage

Demontage

SERVICEKARTE

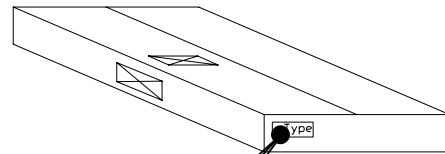
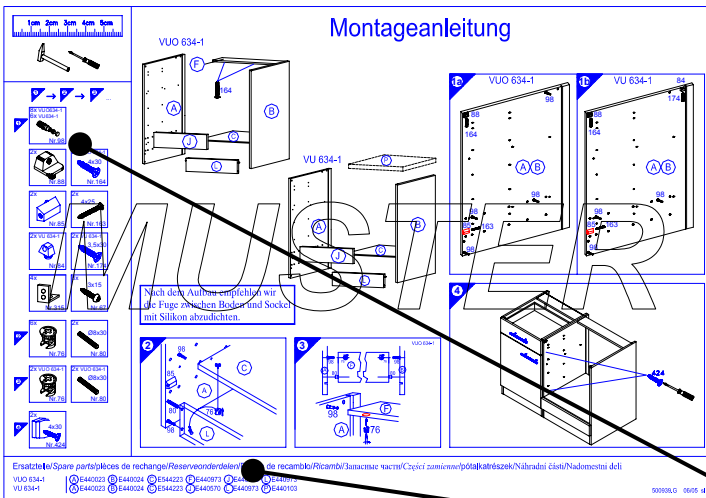
VH

Liebe Kundin, lieber Kunde,

obwohl wir unsere Möbel vor der Auslieferung einer eingehenden Endkontrolle unterziehen, kann es vorkommen, dass einmal ein Zubehörteil fehlt oder während des Transports beschädigt wird. Senden sie den Artikel bitte nicht zurück, sondern fordern sie einfach Ersatz für das Einzelteil bei unserer Kundenhotline an. Die Telefonnummern finden sie auf den Serviceseiten im Katalog.

Bitte benennen sie die Teile wie sie auf ihrer Aufbauanleitung angegeben sind. Fügen sie auch **Artikelnummer, Modellnamen und Farbnummer** bei. **Siehe Beispiel.**

Wir werden ihre Anforderung sofort bearbeiten und ihnen das Ersatzteil umgehend zusenden.

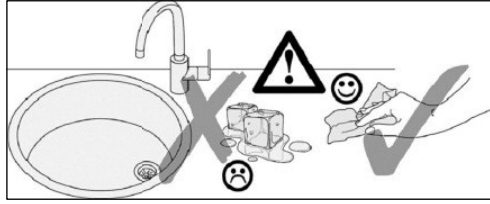
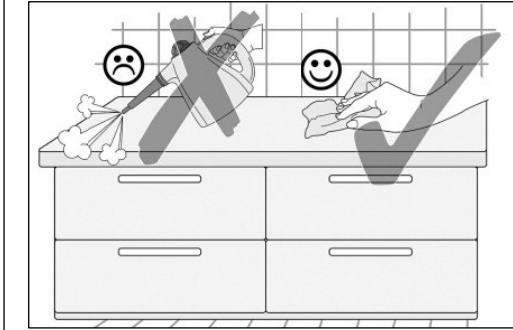


Muster - Bestellung		
Artikelnummer	123 456	
Modellname	Unterschrank VU634	
Farbe	TA 01	
Benötigte Ersatzteile:		
Bezeichnung	Nr.	Anzahl
Beschlagteil	98	2
Teil B	E 440 023	1

Bitte entnehmen sie die notwendige Ersatzteilnummer der Aufbauanleitung die zum Möbel gehört!

Kundendaten	
Kundennummer	
Name	
Vorname	
Strasse	
Haus-Nr.	
PLZ	
Ort	
Rechnungsdatum	
Tel. für Rückfragen	
Notizen:	

Ersatzteilbestellung		
Artikelnummer		
Modellname		
Farbe		
Benötigte Ersatzteile:		
Bezeichnung	Nr.	Anzahl
Grund der Ersatzteilanforderung:		



500823.1.A 04/15 sl

D Pflegehinweise

Kunststoff-Oberflächen: Kunststoffbeschichtete Oberflächen/Fronten lassen sich mit handelsüblichen Reinigungsmitteln pflegen. Am besten geht das mit einem weichen Tuch, handwarmen Wasser und etwas Spülmittel. Verwenden Sie keine polierenden Reinigungsmittel oder harte Schwämme! Hartnäckige Flecken, wie Fettspritzer, Lack- oder Klebstoffreste, sind mit einem handelsüblichen Kunststoffreiniger zu beseitigen. Vor dem ersten Gebrauch dieser Mittel empfiehlt es sich, diese an einer nicht sichtbaren Stelle zu prüfen!

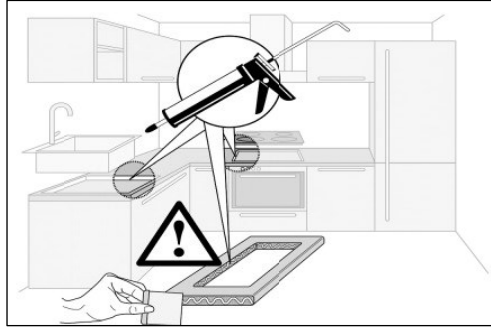
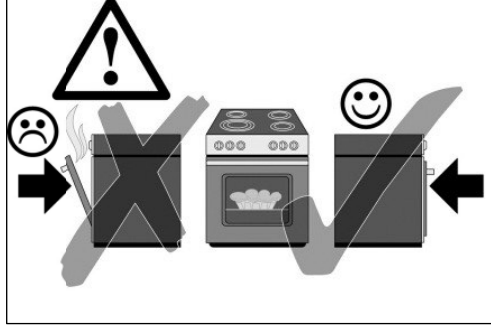
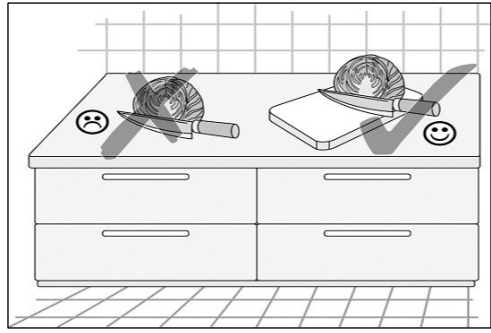
Glänzende Fronten: Diese Fronten nie trocken reinigen!
Die Verwendung von schleifenden Reinigungsmitteln (Mikrofasertücher, Scheuerschwämme etc.) können zu erhöhter Bildung von Kratzern führen und sind kein Reklamationsgrund. Verwenden Sie daher am besten ein staubfreies Tuch oder ein feuchtes Fensterleder.

Einbauspülen und Herdmüden: Hartnäckige Verschmutzungen, Kalk- und Wasserflecken sowie glänzenden Topfblech besaßigen. Sie mit dem vom Hersteller empfohlenen Spezialreiniger (z.B. Cerafix, Stahlfix), fräsigbrannte Verkürstungen (Zucker, Salz oder zuckerhaltige Metall-Polish). Bei Einbauspülen aus anderen Materialien wie Porzellan, Kunststoff, Acryl-Keramik sowie bei Edelstahlspülen milde Spül- oder Reinigungsmittel verwenden. Bitte beachten Sie außerdem die speziellen Pflegehinweise der Hersteller!

Glas-Keramik-Kochfelder: Hartnäckige Verschmutzungen, Kalk- und Wasserflecken sowie glänzenden Topfblech besaßigen. Sie mit dem vom Hersteller empfohlenen Spezialreiniger (z.B. Cerafix, Stahlfix), fräsigbrannte Verkürstungen (Zucker, Salz oder zuckerhaltige Speisereste) entfernen Sie. In noch heißem Zustand, mit einem Glasschaber.

Beachten Sie hierzu auch die Bedienungsanleitung des Geräteherstellers!

Griffe: Verzichteten Sie auf lösungsmittelhaltige und aluminiumschädigende Substanzen sowie auf Essigreiniger, da diese zu einer nicht mehr entfernbaren Fleckbildung führen können.



GB Care instructions

Synthetic Surfaces: Synthetic finishes on surfaces/fronits can be cared for with common household cleaners. It's best to use a soft cloth, hand warm water and a little washing-up liquid. Do not use any polishing cleaners or hard sponges! Stubborn marks, such as grease splashes, paint or adhesive residues can be removed with common, commercially available synthetic materials cleaners. However, it is recommended that these be tested on an inconspicuous area before using them for the first time!

Gloss Fronts: Never clean these fronts in the dry state!
The use of abrasive cleaning materials (microfibre cloths, scrubbing sponges, etc.) can lead to increased incidence of surface scratching and are not accepted grounds for complaints. Therefore using a dustfree cloth or a damp chamomils is best.

Fitted Sink Units and Hobs: Fitted sink units and all other articles made of stainless steel are best cleaned using a sponge or a fleece cloth with a washing-up liquid or known specialty cleaner (stainless steel cleaner, metal polish). Use mild washing-up or cleaning liquids on fitted sinks made of other materials, such as porcelain, synthetic material, acrylic ceramic as well as stainless steel. In addition, make sure to always follow the specific care instructions provided by the respective manufacturer!

Ceramic Glass Hobs: Stubborn marks, limescale and water spots and stinky marks left by pots are best removed with special cleaners as recommended by the manufacturer. Use a glass scraper to remove burn-on marks (sugar, salt or food splashes containing sugar) write soft too.

Handles: Please also refer to the operating instructions provided by the appliance manufacturer!

Avoid using substances containing solvents or which are harmful to aluminium, as well as cleaners containing vinegar, as these can cause permanent discoloration.

NL Onderhoudsinstructies

Kunststof-oppervlakken: Oppervlakken/fronten met een kunststof coating kunnen met een gangbaar huishoudelijk reinigingsmiddel worden verzorgd. Dat gaat het beste met een zacht doekje, handwarm water en een beetje afwasmiddel. Gebruik geen polijstende reinigingsmiddelen of harde sponjes! Hardnekkige vlekken, resten van lak of lijn, moeten met een gangbaar reinigingsmiddel voor kunststof worden verwijderd. Voor het eerste gebruik van dit middel is het aan te bevelen om dit op een niet zichtbare plek uit te proberen!

Glänzende fronten: Deze fronten nooit droog reinigen!
Het gebruik van schurende reinigingsmiddelen (microvezeldoekjes, schuursponjes etc.) kunnen tot snellere vorming van Krassjes leiden en zijn geen reden voor een reclamatie. Gebruik daarom het beste een stofvrij doekje of een vochtige zeem.

Inbouwgoostenen en kookplaten: Inbouwgoostenen, kookplaten en alle niet genoemde artikelen van roestvast staal reñfugi u het beste met een sponsje een vlesdoek met afwasmiddel of met de bekende speciale reinigers (v-s-rijiger, metaal-polish). Bij goostenen van andere materialen zoals porzellan, kunststof, acryl-keramiek en bij goostenen van edelstaal milde afwas- of reinigingsmiddelen gebruiken. Neem bovendien de speciale reinigingsinstructies van de fabrikanten in acht!

Glas-keramische kookplaten: Hardnekkige vult, kalk- en watervlekken en glanzende slijfplekken van pannen verwijderd u met het door de fabrikant aanbevolen speciale reinigingsmiddel (bijv. Cerafix, Stahlfix). Aangekoekte en vastgebrande resten (sukker, zout of suikerhoudende voedselresten) verwijderd u. In nog hete toestand, met een glasschaber. Raadpleeg hiervoor ook de handleiding van de fabrikant van het apparaat!

Grepen: Gebruik geen oplosmiddelhoudende en aluminium beschadigende substanties en geen schoonmaakzijn omdat deze tot vlekken kunnen leiden die niet meer te verwijderen zijn.

F Conseils d'entretien

Revêtements en plastique : Les revêtements / fronts en plastique peuvent être entretenus au moyen d'un produit de nettoyage ménager courant. L'idéal est d'utiliser un chiffon doux, de l'eau tiède et un peu de produit pour la vaisselle. Utilisez pas de produit de polissage ou d'éponges dures ! Éliminez les taches tenaces, telles que les projections de graisse et résidus de vernis ou de colle, au moyen d'un produit de nettoyage pour le plastique courant. Avant la première utilisation de ce produit, il est recommandé de tester celui-ci à un endroit dissimulé !

Fronts brillants : Ne nettoyez jamais ces fronts à sec !
L'utilisation de produits de nettoyage abrasifs (chiffons en microfibre, éponges abrasives, etc.) peut entraîner la formation accrue de rayures et ne peuvent justifier aucune réclamation. L'idéal est donc d'utiliser un chiffon non-pelucheux ou une peau de chamomille humide.

Éviers encastrés et tables de cuisson : Les éviers encastrés et tables de cuisson, ainsi que tous les éléments en acier inoxydable n'étant pas cités ici doivent être entretenus avec une éponge ou une peau de chamomille imprégnées de produit vaisselle ou d'un produit spécifique (détergent inox, polish métal). Les éviers encastrés fabriqués dans d'autres matériaux, tels que de la porcelaine, du plastique, de la céramique acrylique, ainsi que les éviers en acier inoxydable doivent être nettoyés au moyen de produit vaisselle ou détergent doux. Respectez également les consignes d'entretien spécifiques du fabricant !

Plaques vitrocéramiques : Éliminez les taches tenaces, les taches de calcaire et d'eau, ainsi que les traces brillantes laissées par les casseroles au moyen du produit spécial recommandé par le fabricant (par ex. Cerafix, Stahlfix). Éliminez les restes carbonisés (sucre, sel ou aliments sucrés) encore chauds au moyen un radloir. Respectez ici les instructions du fabricant de l'appareil !

Polignes : N'utilisez pas de substances à base de solvant et décolorant l'aluminium ou produits à base de vinaigre ; ceux-ci peuvent causer des taches indélébiles.

