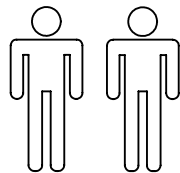


- | | | | |
|---|-----------------------------|---|-------------------------|
| Ⓛ | Montageanleitung | Ⓒ | Assembly instructions |
| Ⓧ | Notice de montage | Ⓡ | Istruzioni di montaggio |
| Ⓝ | Handleiding voor de montage | Ⓟ | Instrukcja montażu |
| Ⓒ | Montážní návod | Ⓢ | Návod na montáž |
| ⓗ | Szerelési utmutató | Ⓡ | Instrucțiuni de montaj |
| Ⓣ | Montaj talimatı | Ⓡ | Инструкция по монтажу |

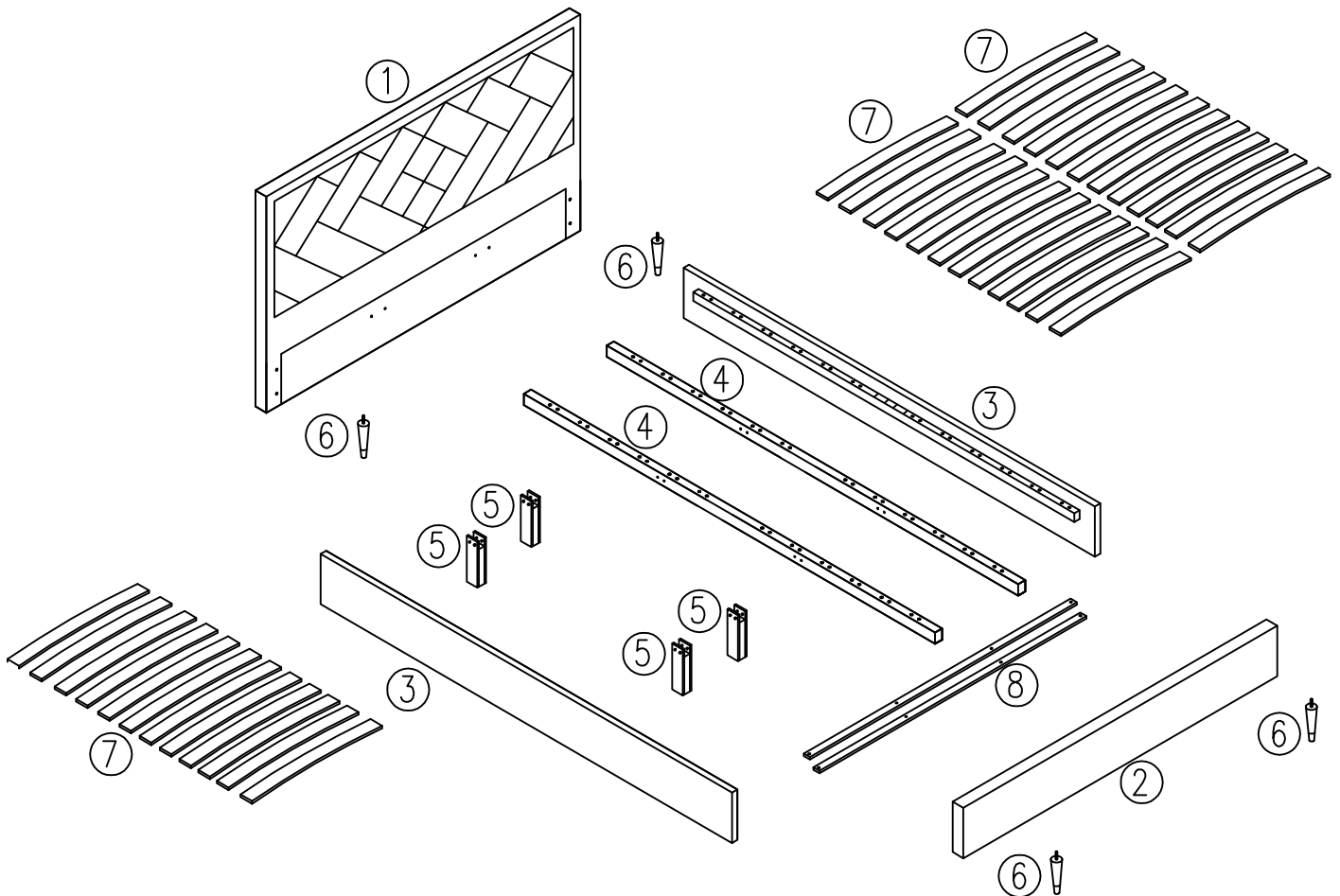


Ausgabe:

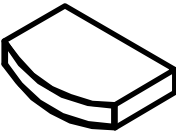
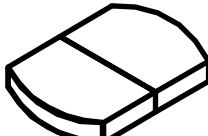
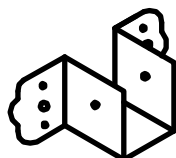


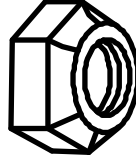
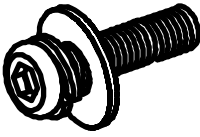

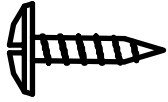
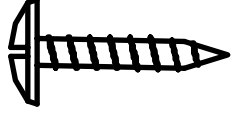
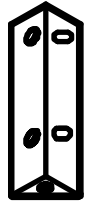

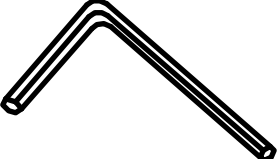
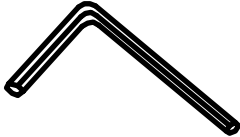
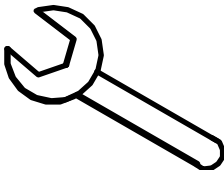
Service . Assistenza . dienstverlening . Serwis
 Servis . Szerviz . Сервисная служба

Name . Nom . Nome . Naam Nazwa . Jméno . názov . Név Denumire . Isim . Название		
Nr . No. . N° . Номер . С. Sz	NICOLA	
Typ . Type . Tip . Tipus . Tipo Тип	Upholstered bed	

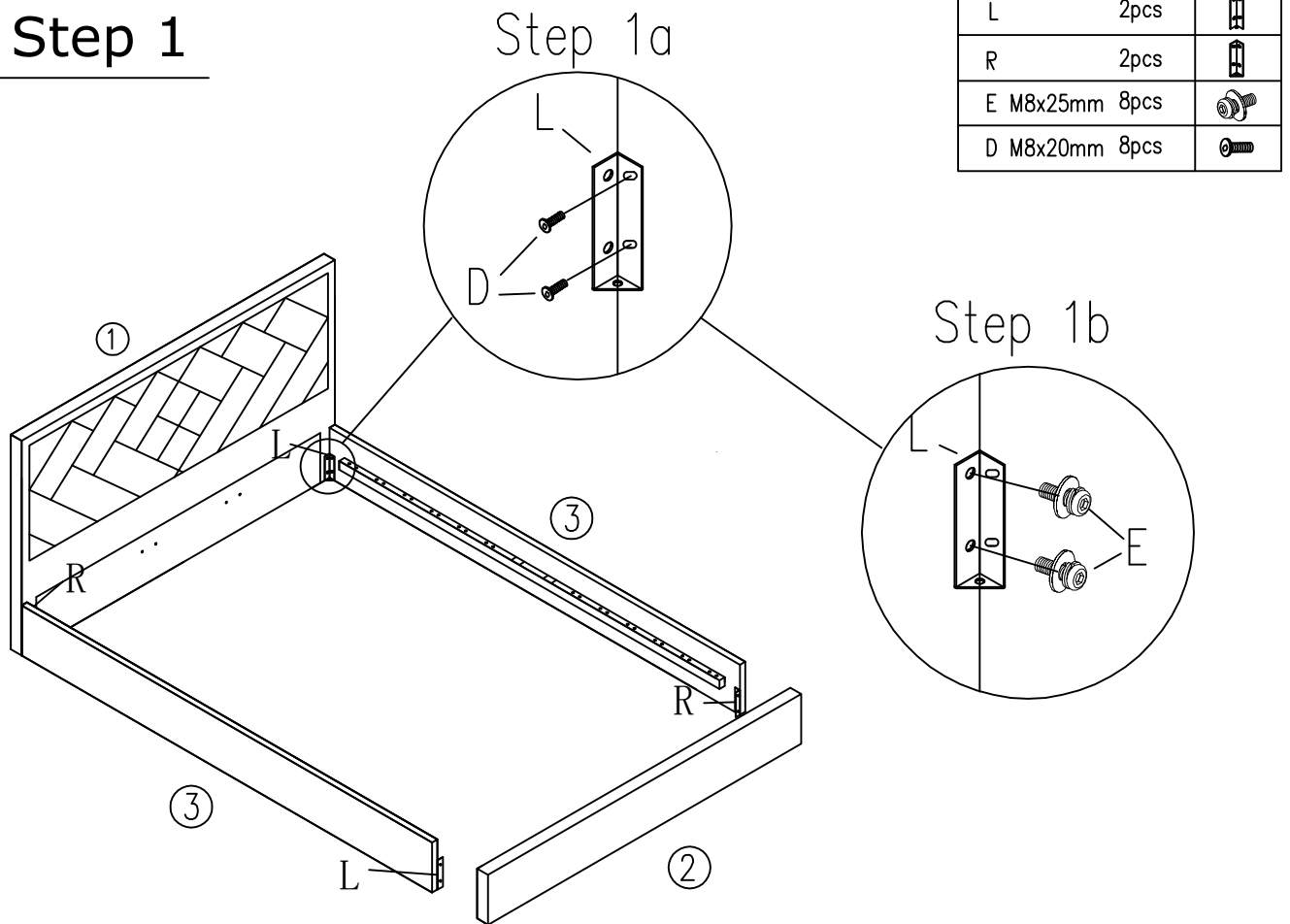
Parts List



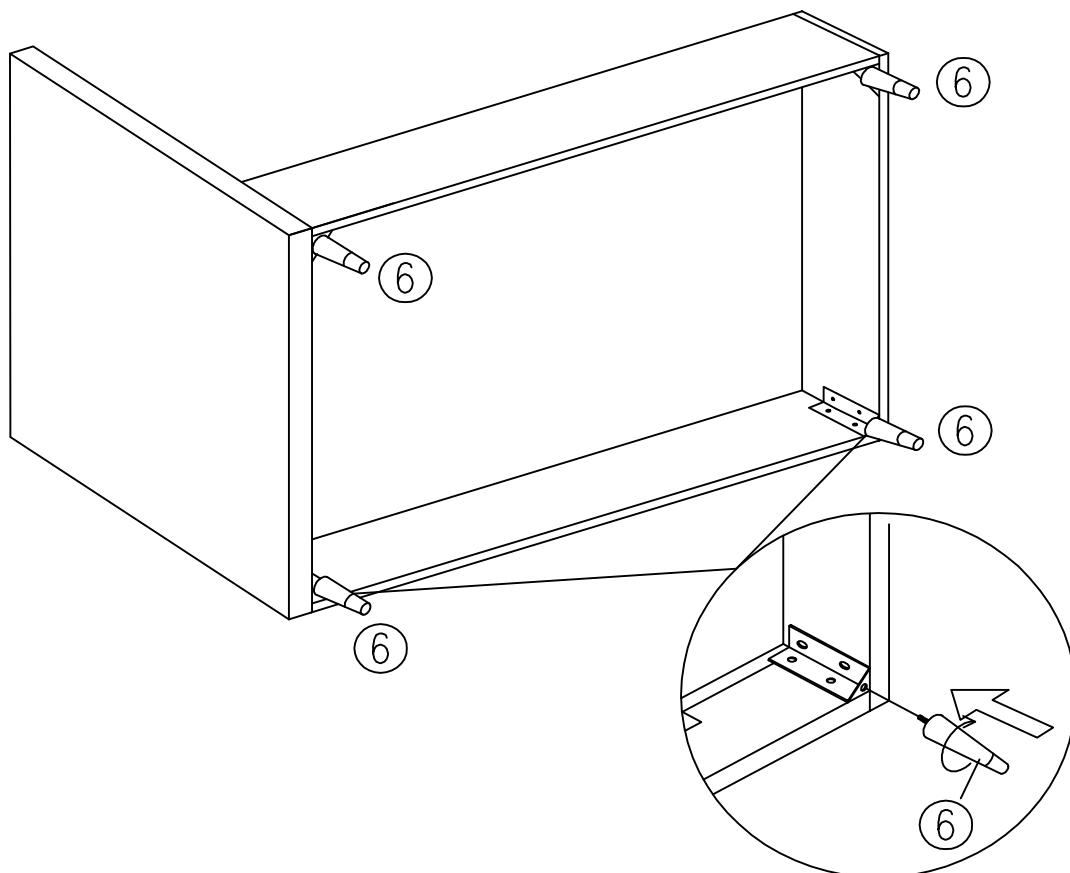
Hardware list

<p>A</p>  <p>24PCS</p>	<p>B</p>  <p>24PCS</p>	<p>C</p>  <p>4PCS</p>	<p>D</p>  <p>M8*20MM 8PCS</p>
<p>E</p>  <p>M8*25MM 8PCS</p>	<p>G</p>  <p>8PCS</p>	<p>H</p>  <p>M8*65MM 8PCS</p>	<p>I</p>  <p>M6*20MM 8PCS</p>
<p>J</p>  <p>3.5*15MM 8PCS</p>	<p>K</p>  <p>4*25MM 8PCS</p>	<p>L</p>  <p>2PCS</p>	<p>R</p>  <p>2PCS</p>
<p>T-1</p>  <p>M5 1PC</p>	<p>T-2</p>  <p>M4 1PC</p>	<p>T-3</p>  <p>1PC</p>	






Step 1



Step 2

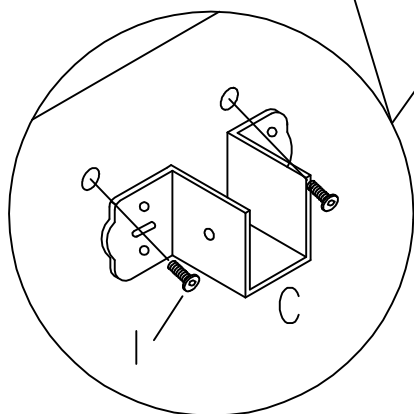
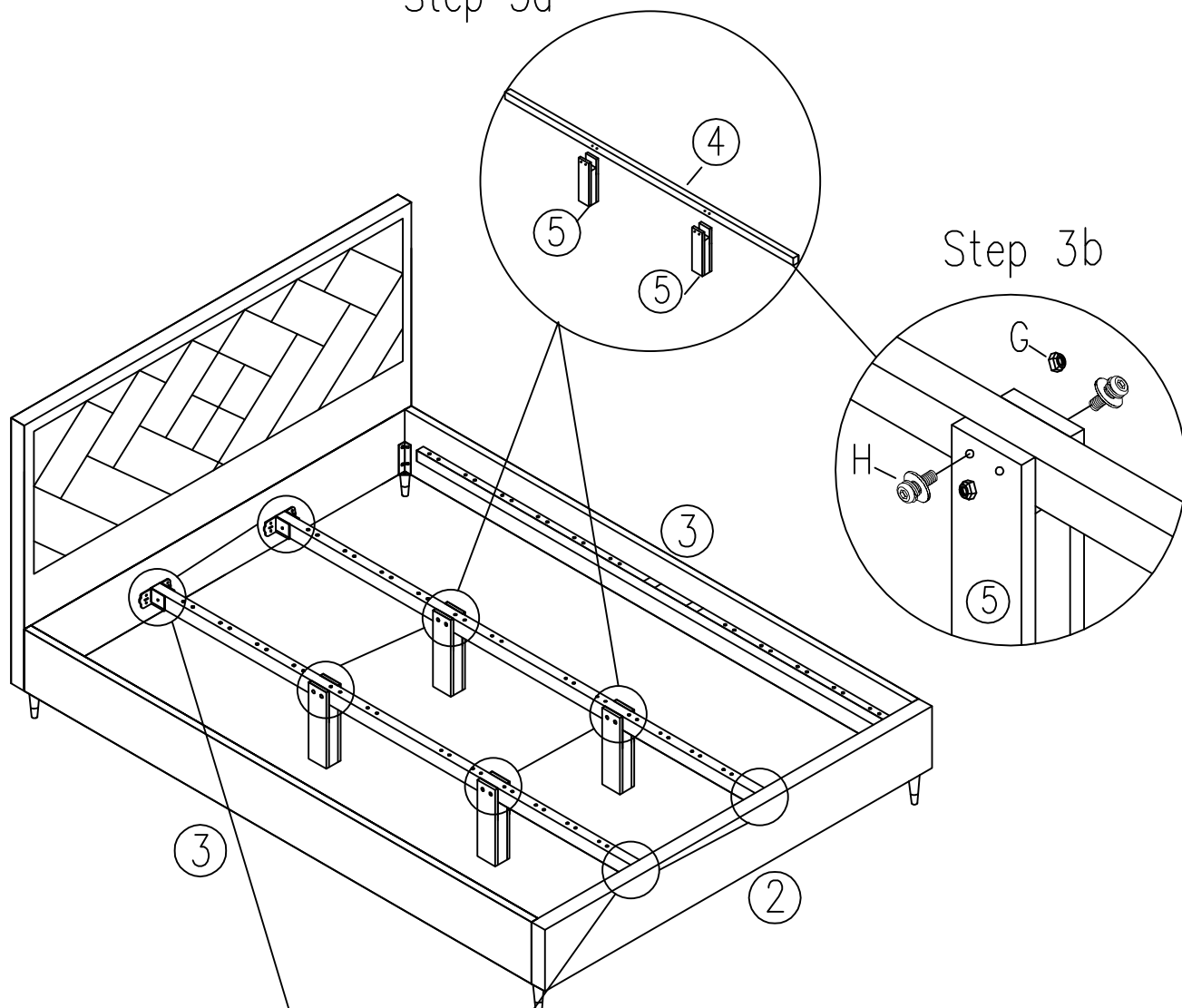


Step 3

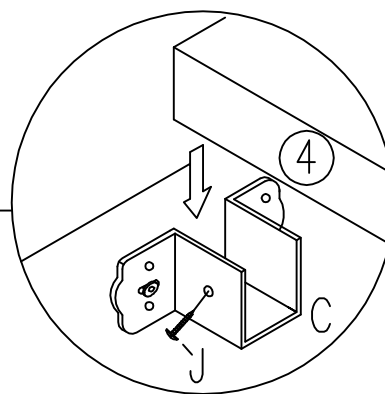
H M8x65mm 8 pcs		C 4 pcs	
I M6x20mm 8 pcs		G 8 pcs	
J 3.5x15mm 8 pcs			

Step 3a

Step 3b





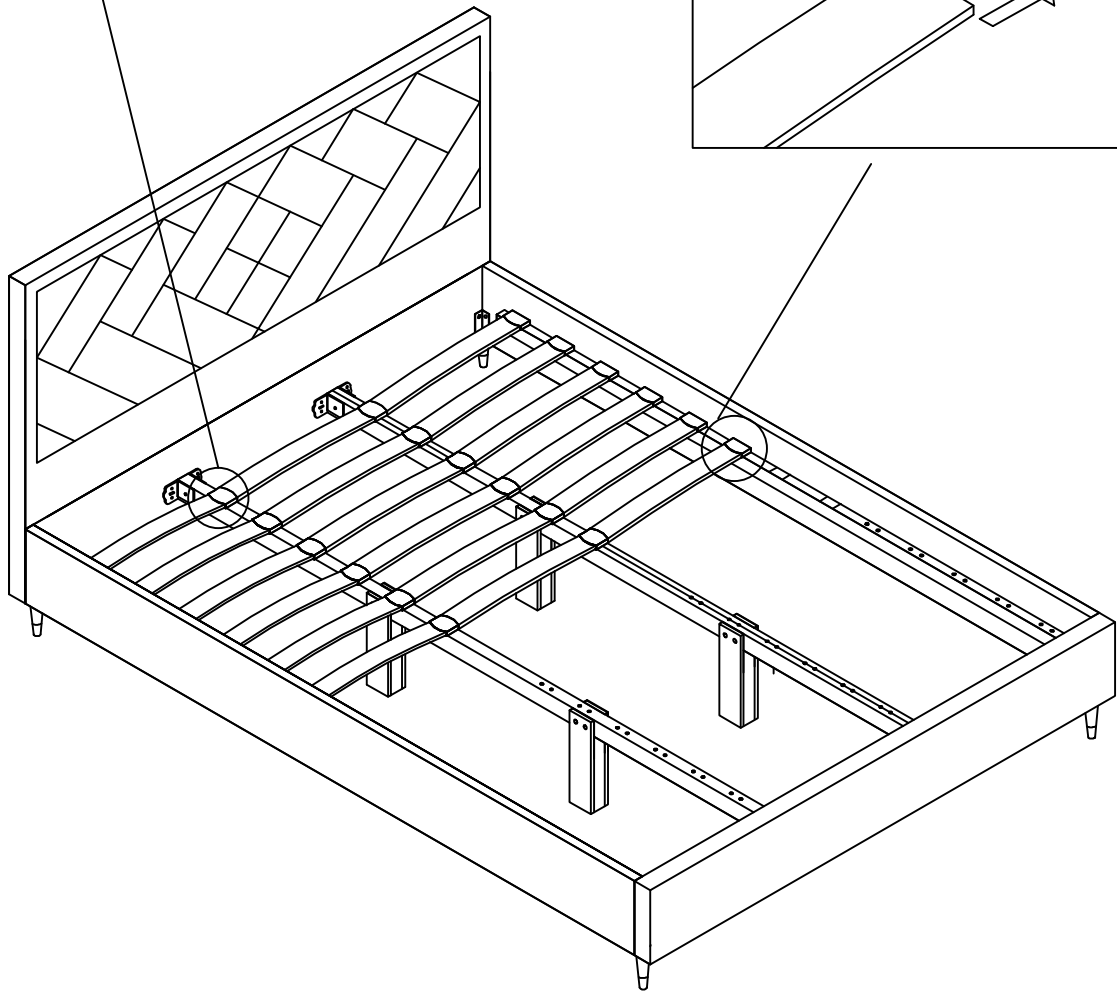
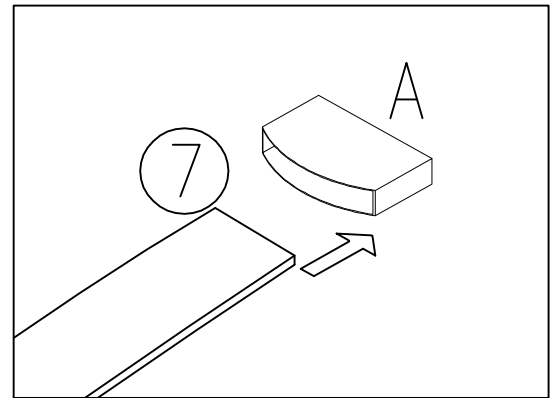
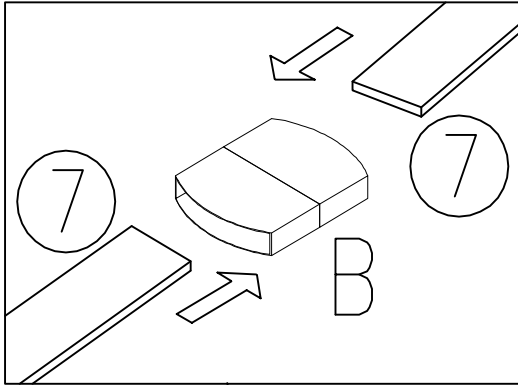
Step 3a





Step 3b

Step 4

A	12pcs	
B	12pcs	



Step 5

A	12pcs	
B	12pcs	
K	4x25mm 8pcs	