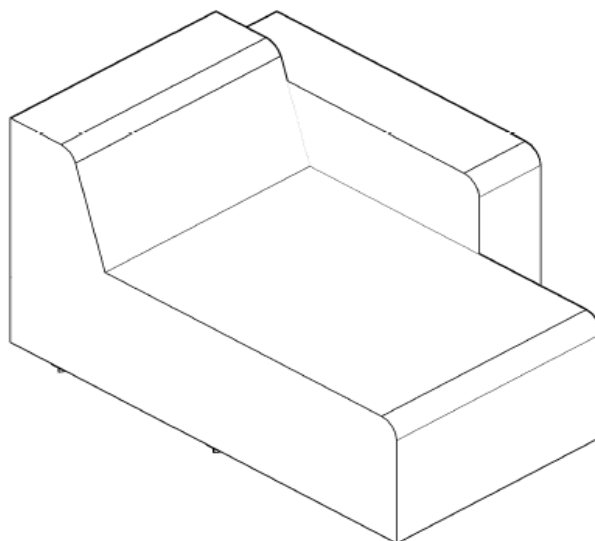


Art. No. 44872051, 73044818, 20285041, 62497219,
39106412, 97309835, 46564549, 67875231

KOA

Chaiselong with 1 arm



- | | | | |
|-----------|------------------------------------|-----------|--------------------------------|
| D | Montageanleitung | GB | Assembly instructions |
| FR | Notice de montage | IT | Istruzioni di montaggio |
| NL | Handleiding voor de montage | PL | Instrukcja montażu |
| CZ | Montážní návod | SK | Návod na montáž |
| HU | Szerelési útmutató | RO | Instrucțiuni de montaj |
| TR | Montaj talimatı | RU | Инструкция по монтажу |



95 kg-Max

LKZ 40937

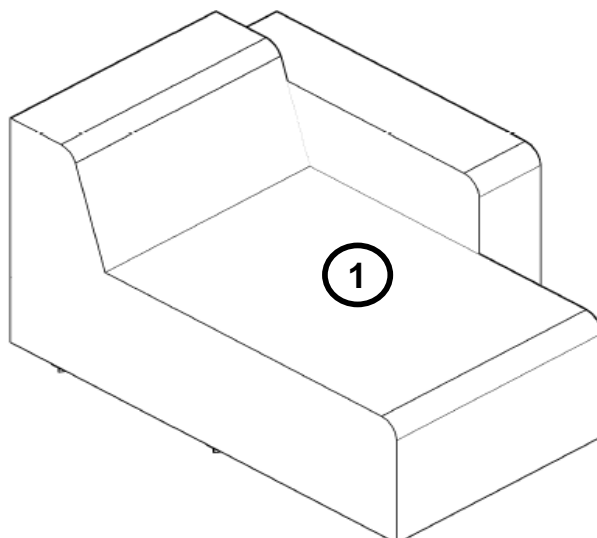
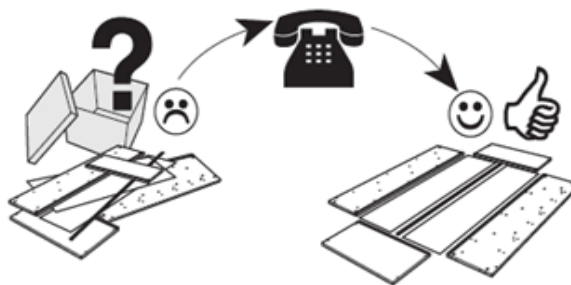
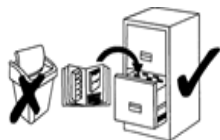
Service •Usługa •Обслуживание •Servizio •Un service
Serviciu •Služba •Servis •Szolgáltatás

Name •Nom •Nome •Naam
•Nazwa •Název •Názov
•Név •Nume •Isim
•Название

KOA

•Nr •No •N° •Номер •C •Sz

44872051, 73044818, 20285041, 62497219, 39106412, 97309835,
46564549, 67875231



Fixing sample:

