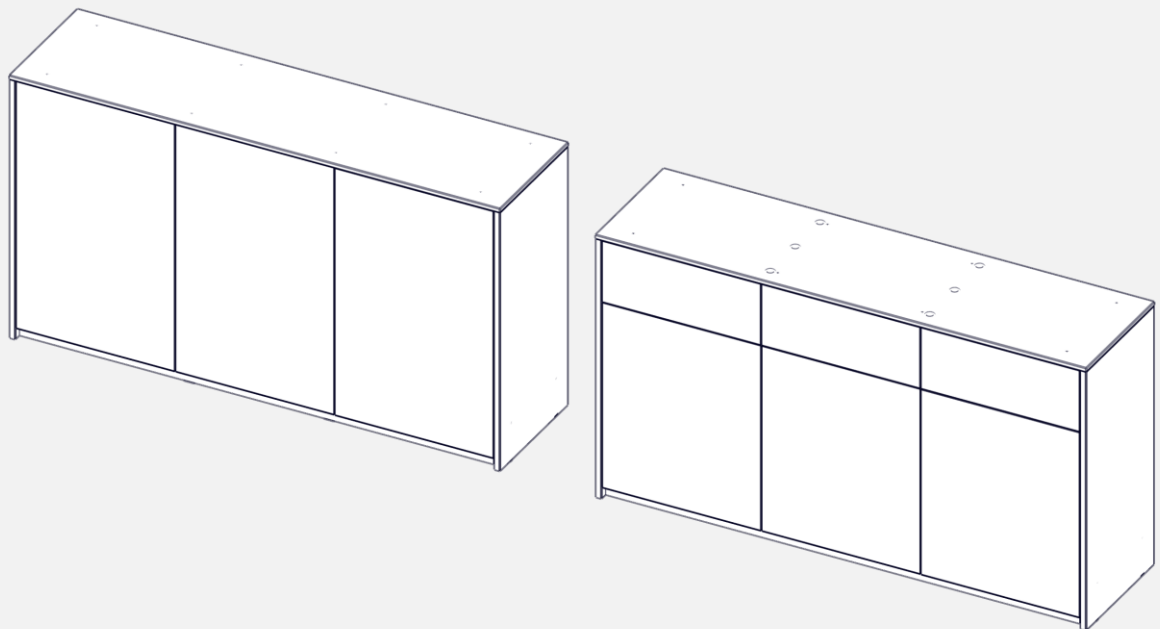


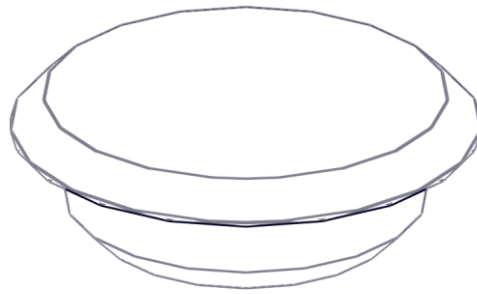
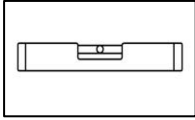
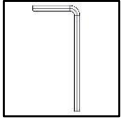
# Modular Plus Kommode

## Montage



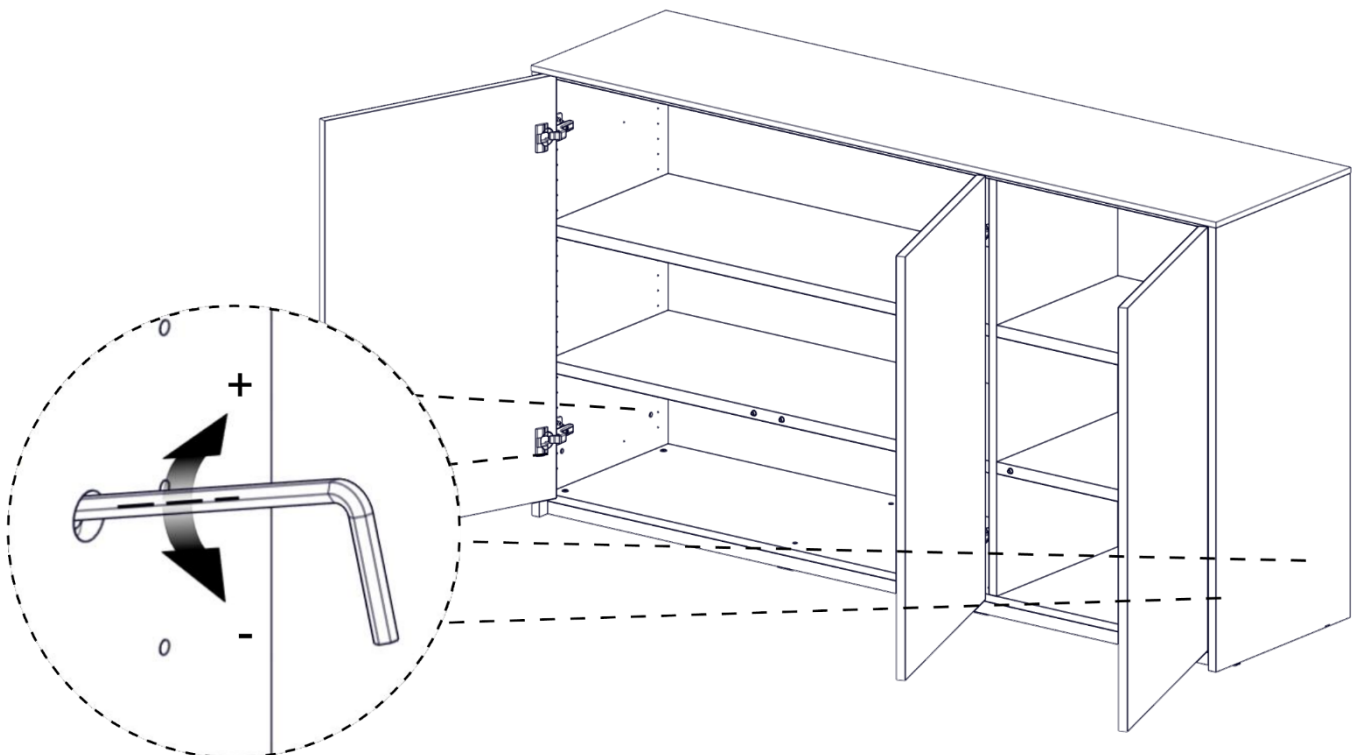
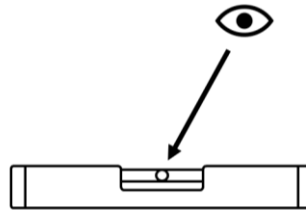
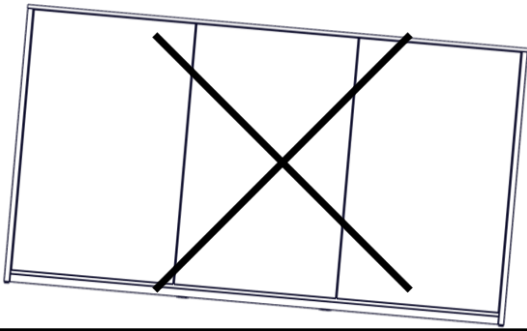


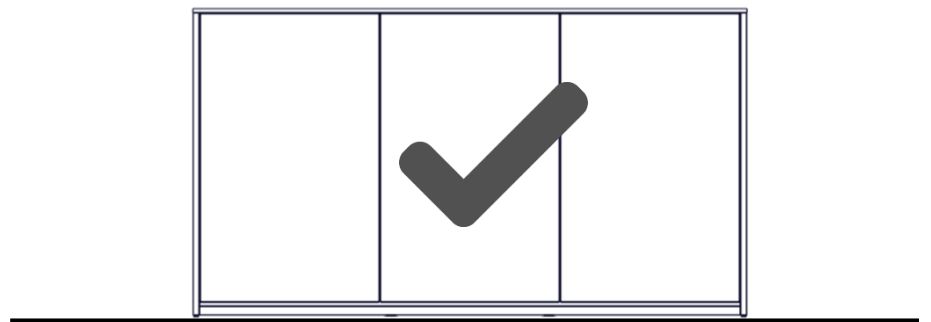
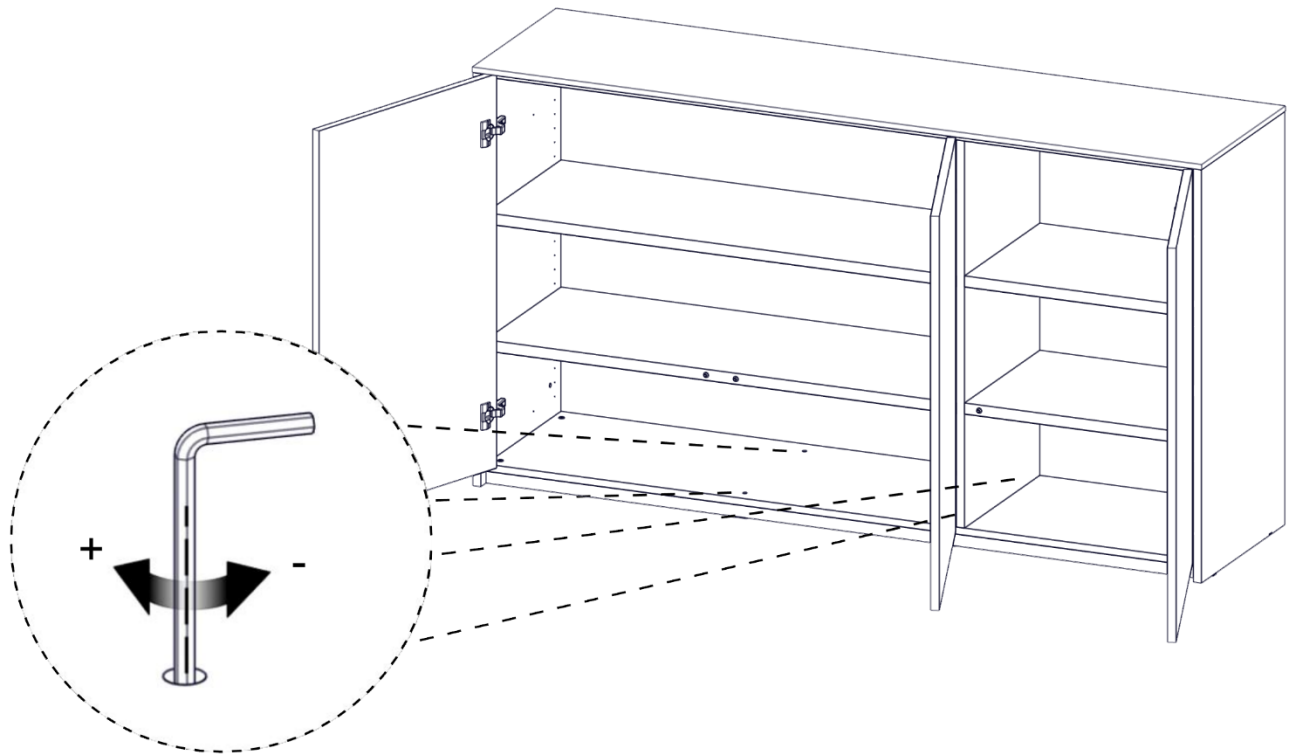
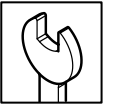
# Modular Plus Kommode



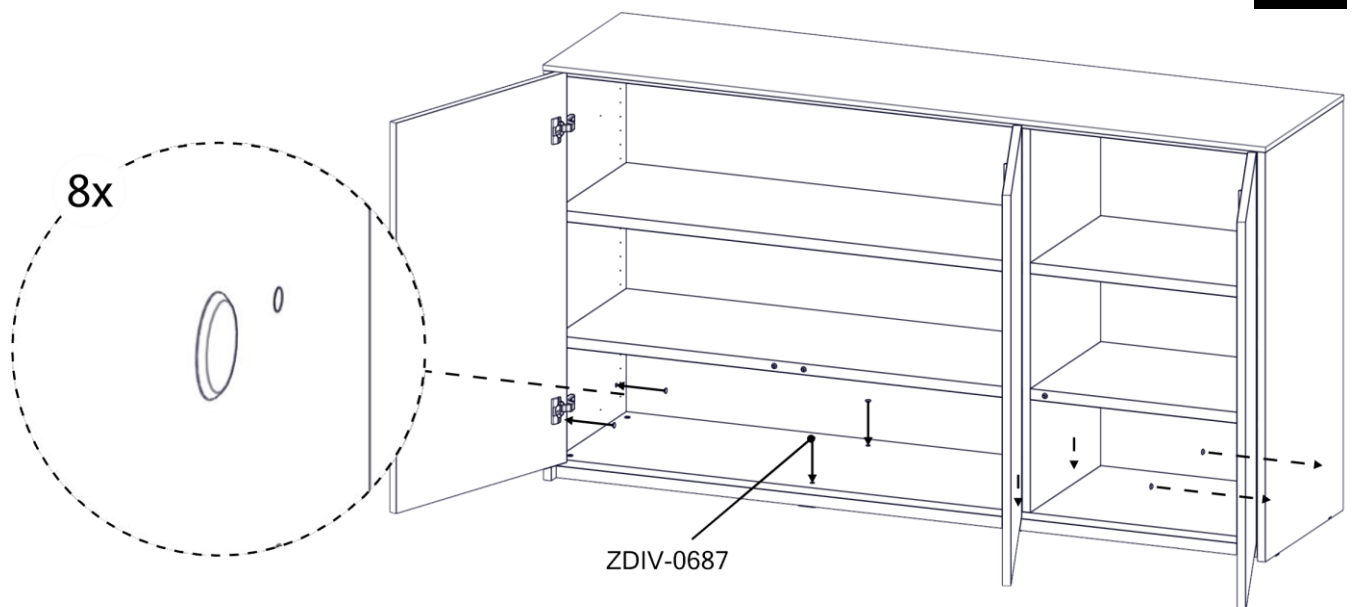
ZDIV-0687  
x8

**1**





**2**

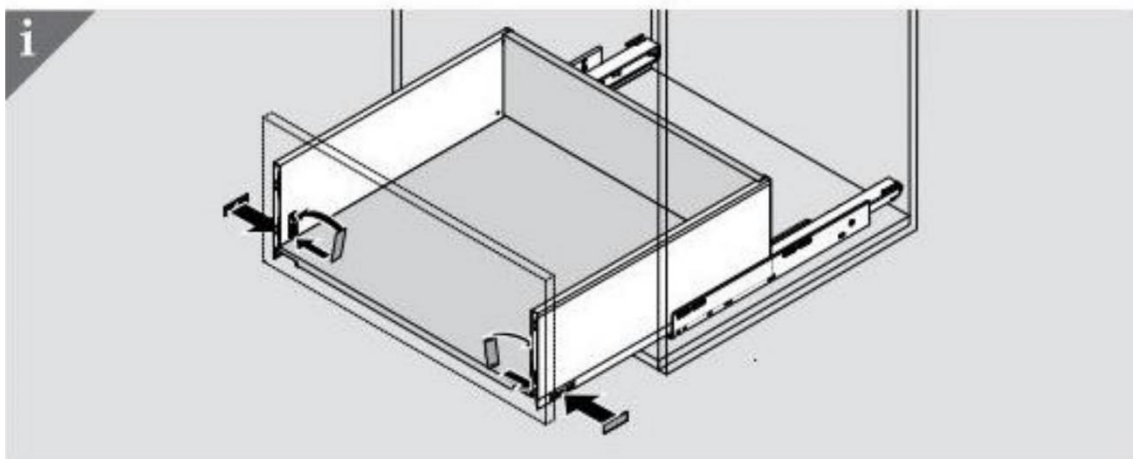
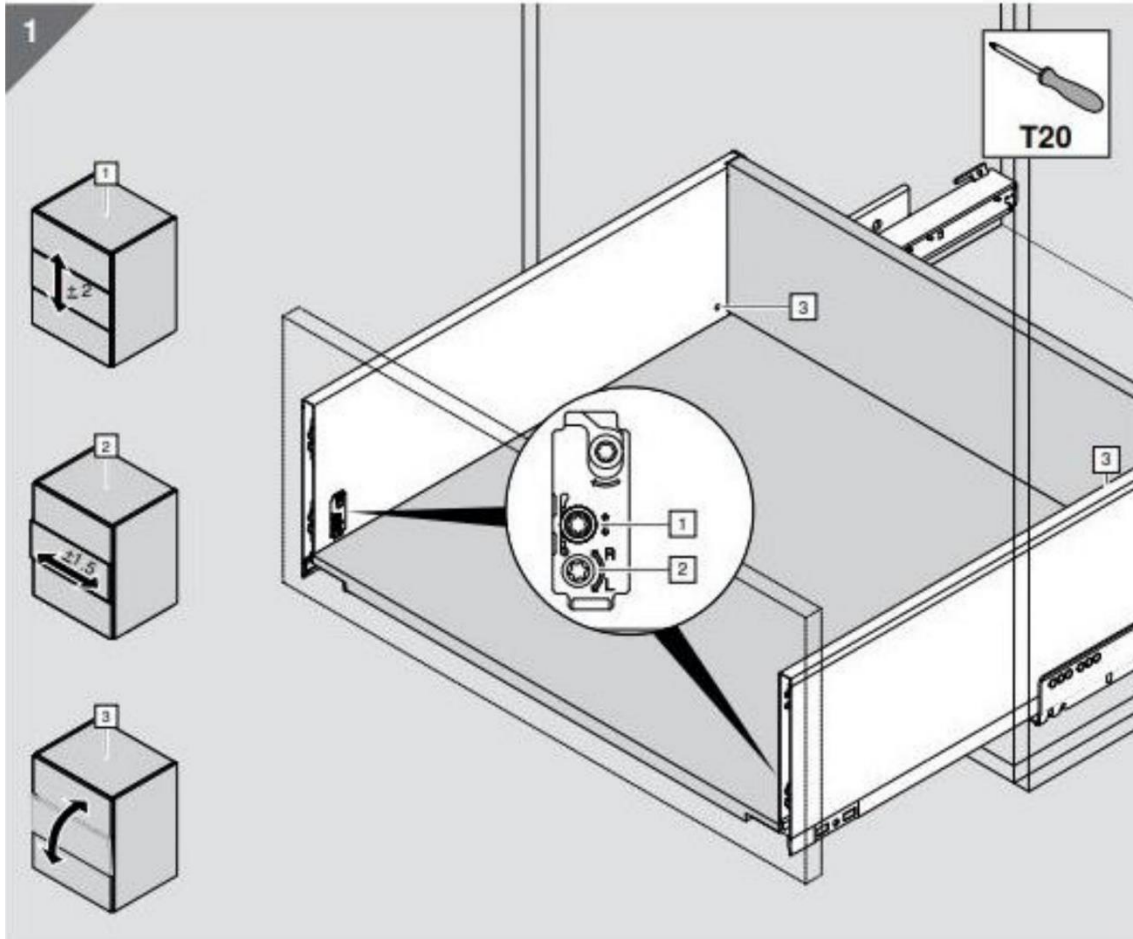




# Modular Plus Kommode

LEGRABOX |  
LÉGRABOX

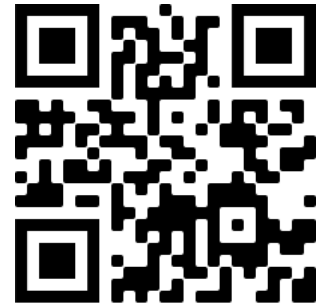
*blum*





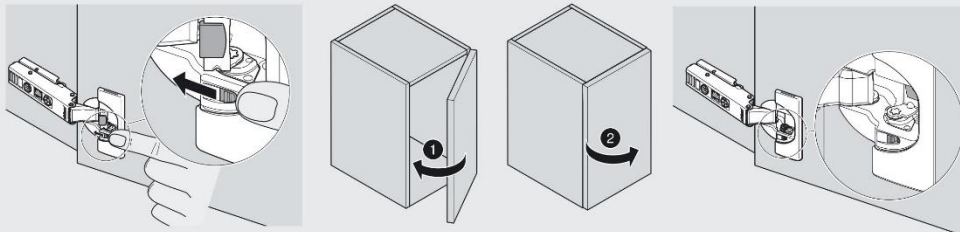
Für detaillierte Hinweise zur Montage und Demontage des Schubkastens, scannen Sie den QR-Code

For detailed information on assembling and disassembling the drawer, scan the QR code



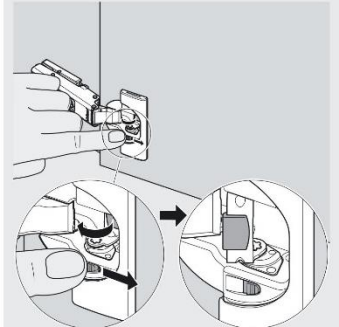
## CLIP top BLUMOTION

Deaktivierung / Deactivation / Désactivation / Disattivazione / Desactivación

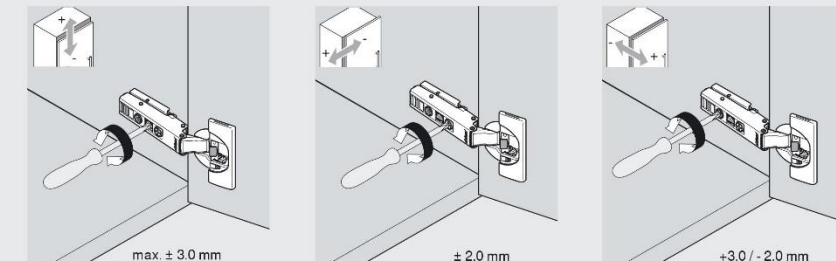


Deaktivierung einer BLUMOTION bei kleinen / leichten Fronten.  
Deactivation of BLUMOTION for small / light fronts  
Désactivation d'un BLUMOTION pour faces petites / légères  
Disattivazione di un BLUMOTION con ante piccole e/o leggere  
Desactivación de BLUMOTION con frentes pequeñas / levás

Aktivierung / Activation / Activation / Attivazione / Activación



Verstellung / Adjustment / Réglage / Regolazione / Ajuste



Technische Änderungen vorbehalten / Subject to technical changes without notice / Modifications techniques réservées / Cambiamenti tecnici sono riservati / Sujeto a modificaciones técnicas sin previo aviso

Julius Blum GmbH  
Beschlägefabrik  
A-6973 Höchst, Austria  
Tel.: +43 5578 705-0  
Fax: +43 5578 705-44  
E-Mail: info@blum.com  
www.blum.com



MA-464/0ML 11.09

Für detaillierte Hinweise zu den Einstellmöglichkeiten, scannen Sie den QR-Code

For detailed information on the setting options, scan the QR code

