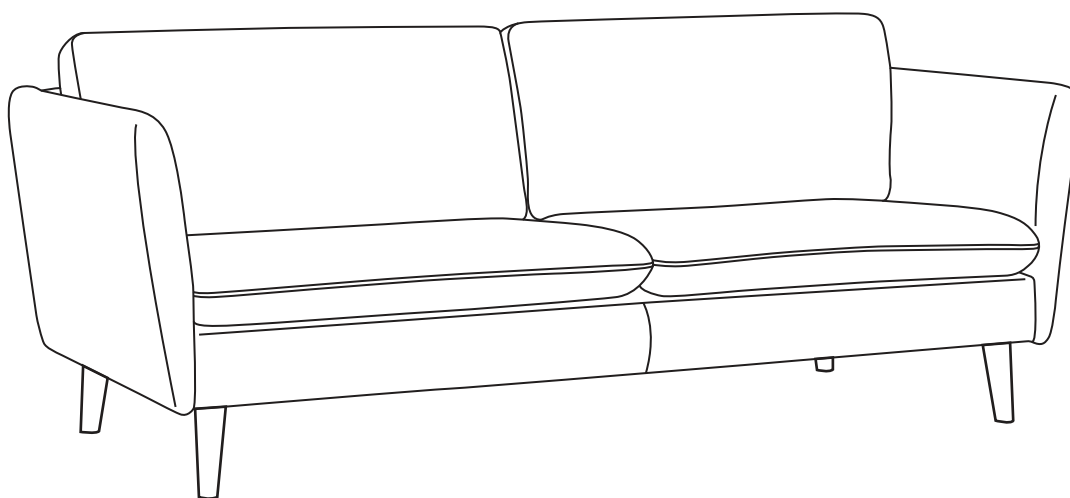



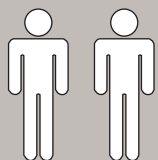
Art. Nr.

10095852, 72694765, 39654610, 10435442, 55935969, 18215140,
34557858, 23035247, 16240739, 95200345, 95850347, 93994515,
74531627, 85368849, 36420922, 12048315, 19895138, 85403715,
92407653, 47314141

Hafjell



- 
- | | | | |
|-----------|-----------------------------|-----------|-------------------------|
| D | Montageanleitung | GB | Assembly instructions |
| FR | Notice de montage | IT | Istruzioni di montaggio |
| NL | Handleiding voor de montage | PL | Instrukcja montażu |
| CZ | Montážní návod | SK | Návod na montáž |
| HU | Szerelési útmutató | RO | Instrucțiuni de montaj |
| TR | Montaj talimatı | RU | Инструкция по монтажу |

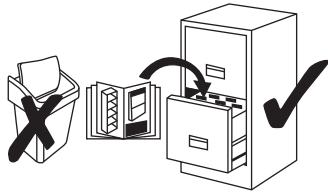


127kg/seat-Max

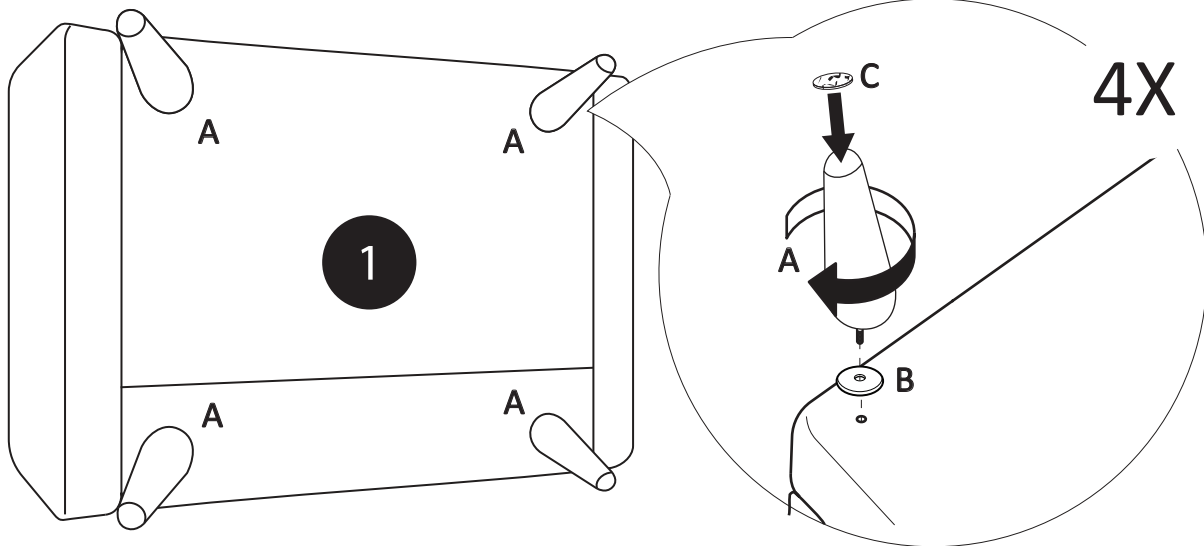
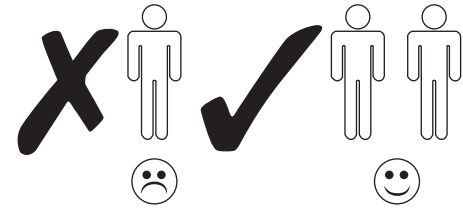
LKZ 42333

Service • Assistenza • Dienstverlening • Serwis
 Serwis • Szerviz • Сервисная служба

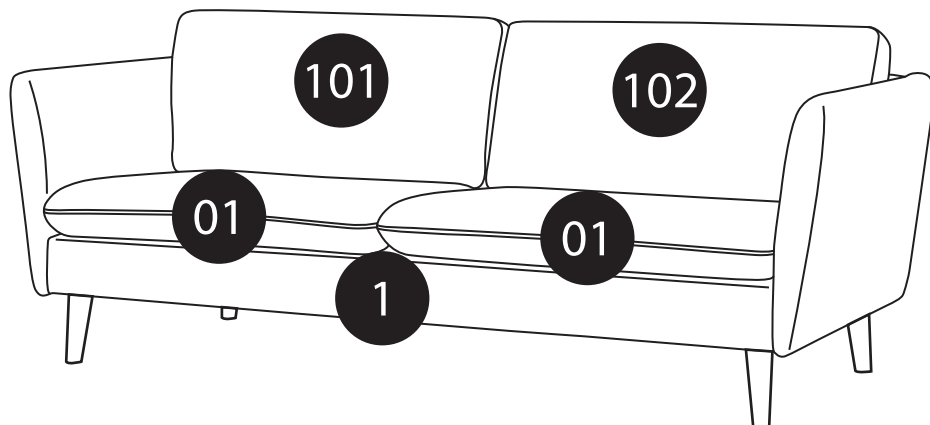
Name • Nom • Nome • Naam • Nazwa • Jméno • Názov • Név • Denumire • Isim • Название	Hafjell	
Nr. • No. • N° • Номер • Č • Sz 10095852, 72694765, 39654610, 10435442, 55935969, 18215140, 34557858, 23035247, 16240739, 95200345, 95850347, 93994515, 74531627, 85368849, 36420922, 12048315, 19895138, 85403715, 92407653, 47314141		
Typ • Type • Tip • Tipus • Tipo • Тип		



1



2



A	4X	B	4X	C	4X
W=20	H=17cm	∅=5cm			