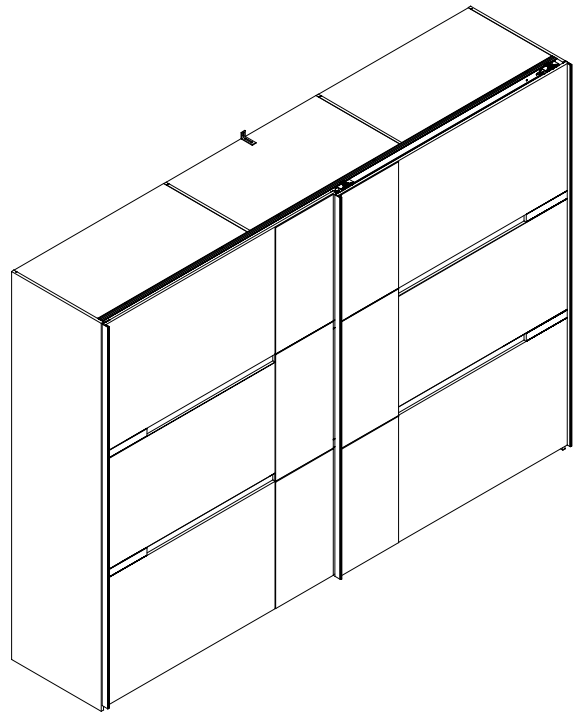
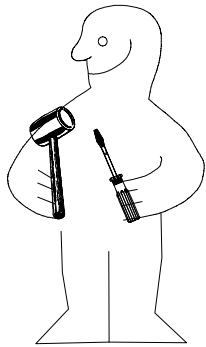
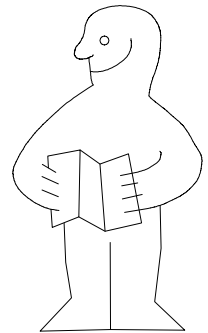
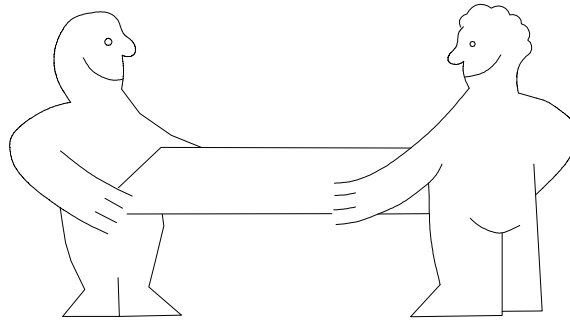
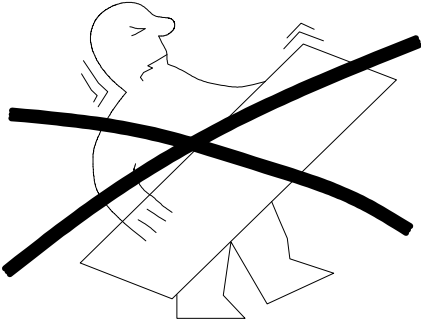


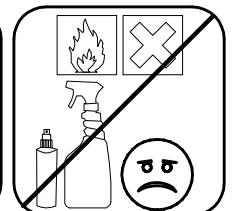
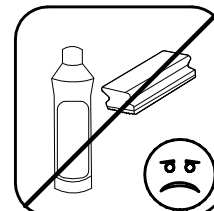
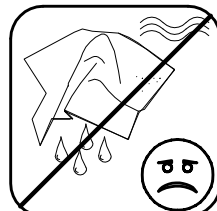
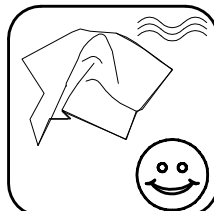
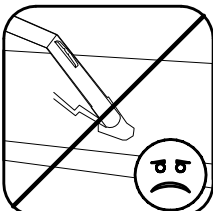
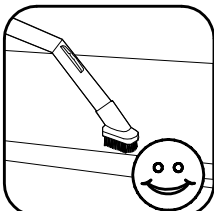
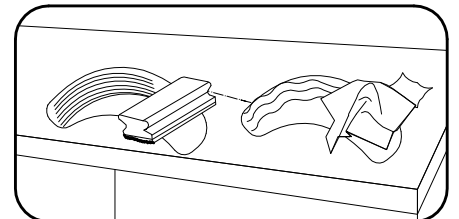
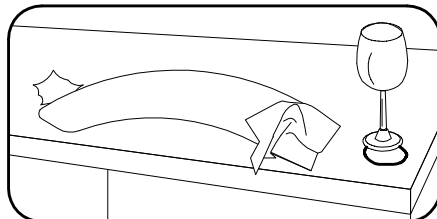
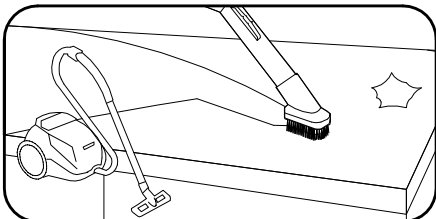
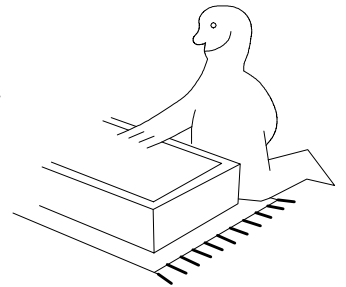
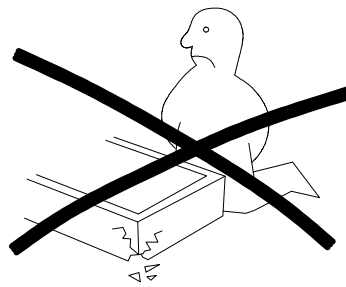
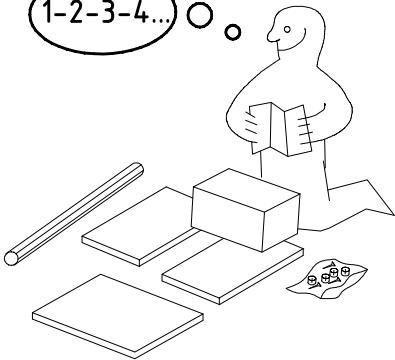
980708



Typ 842



1-2-3-4... ○ ○


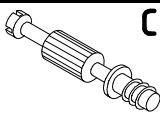
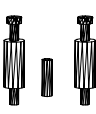
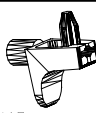


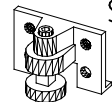

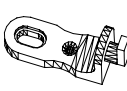
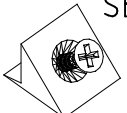
980708

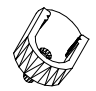

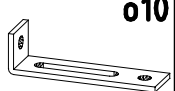
24.06.20 / -

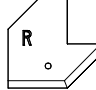
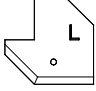
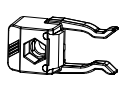
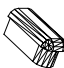
06 20

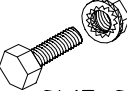
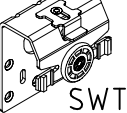
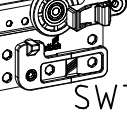
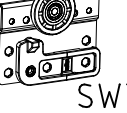
1/21

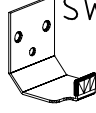
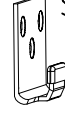
 111 149	A1 24x
 111 103	C 8x
 111 607	F3 8x
 111 607	L8 12x

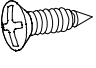
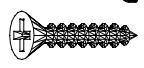
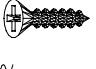
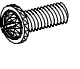
 111 300	S0 15x
 111 xxx	V12 15x ø12
 111 611	J2 9x
 111 611	SBV 24x

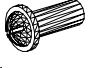

 117 002	K2 6x
 112 400	K10 3x 100cm
 111 037	o10 1x

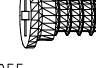
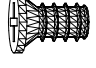
 111 037	SWH-SKR 1x
 111 037	SWH-SKL 1x
 111 037	SWT-ST 2x
 111 037	SW-AK 3x

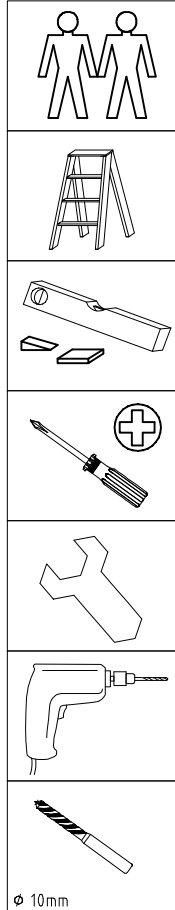
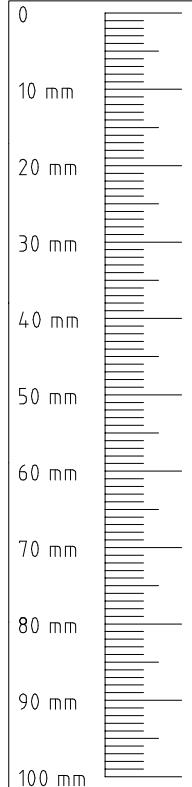
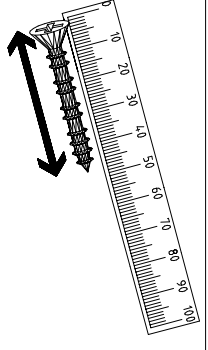
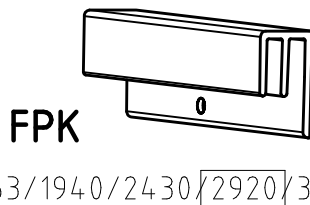
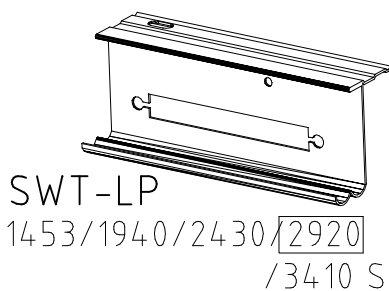
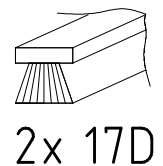
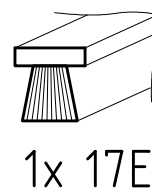
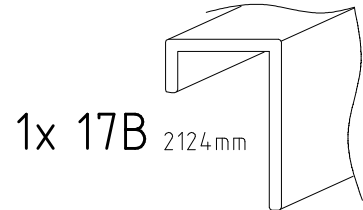
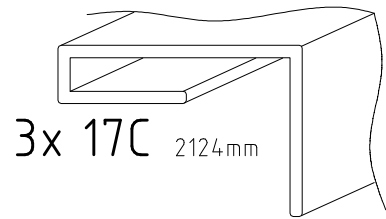
 111 037	SWT-SM5 2x
 111 037	SWT 1 2x
 111 037	SWT8 1x
 111 037	SWT2 1x

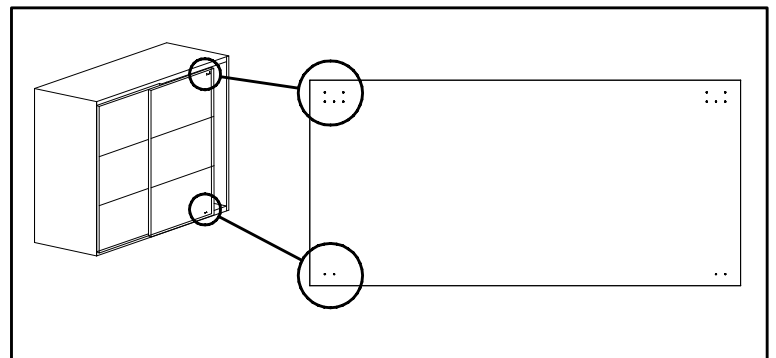
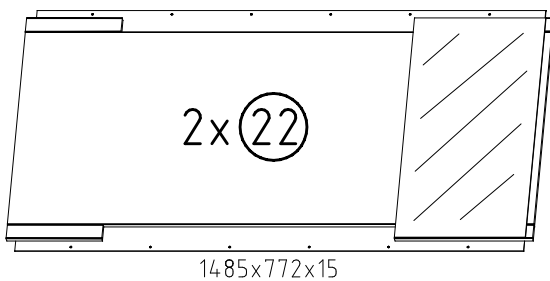
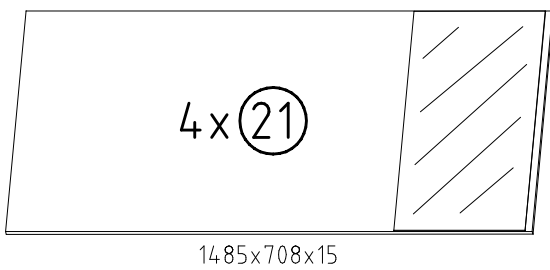
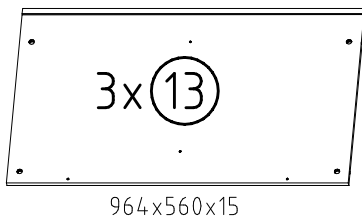
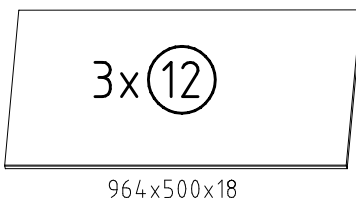
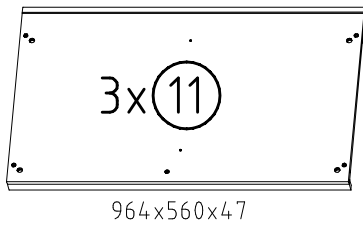
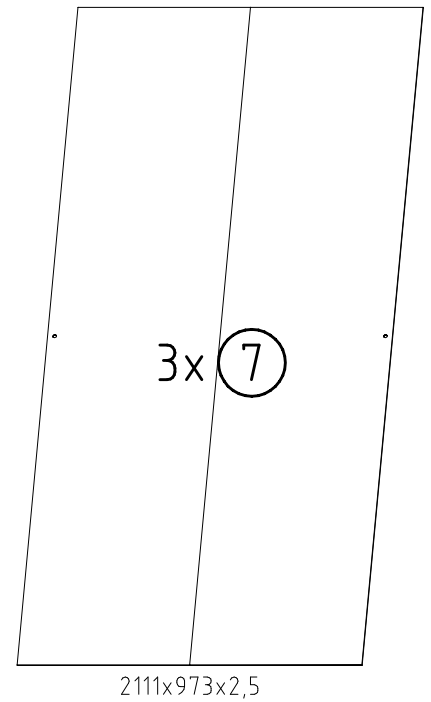
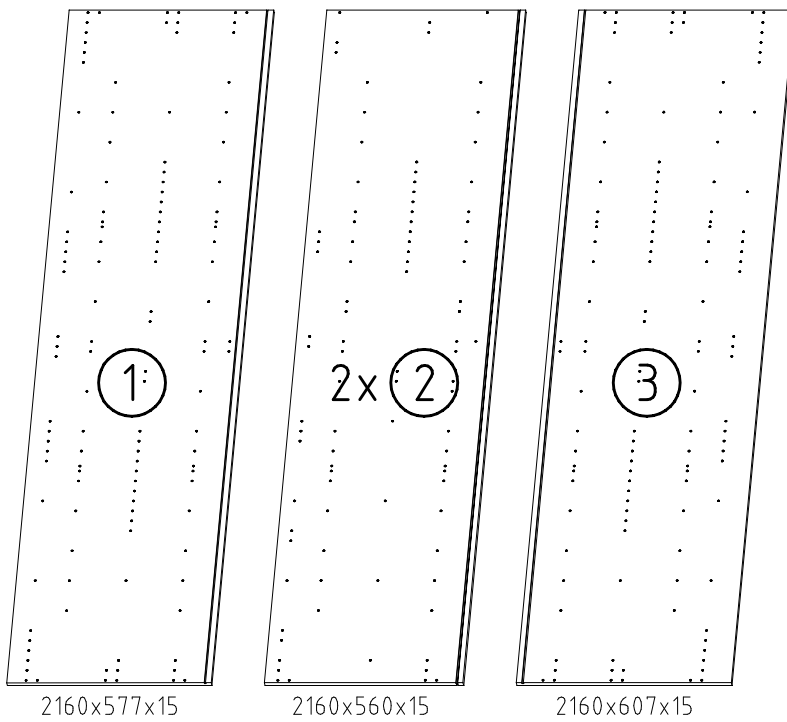
 111 037	SWH 6 2x
 111 037	SWH 7 2x

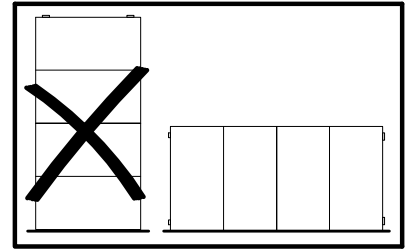
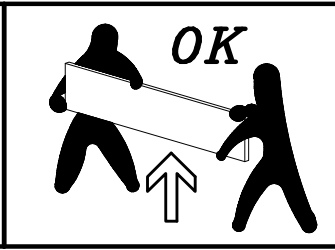
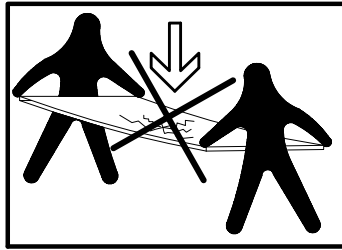
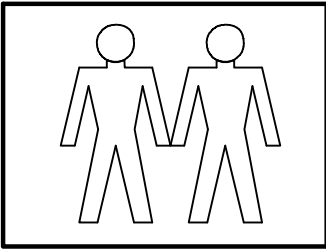
 121 370	G1 43x 3,5 x 15 mm
 121 375	G14 2x 3,5 x 35 mm
 121 004	G24 9x 3,5 x 22 mm
 121 xxx	G43 6x M4 x 10 mm

 121 xxx	GH13 6x M4 x 13 mm
 121 122	SP13 80x 4 x 13mm

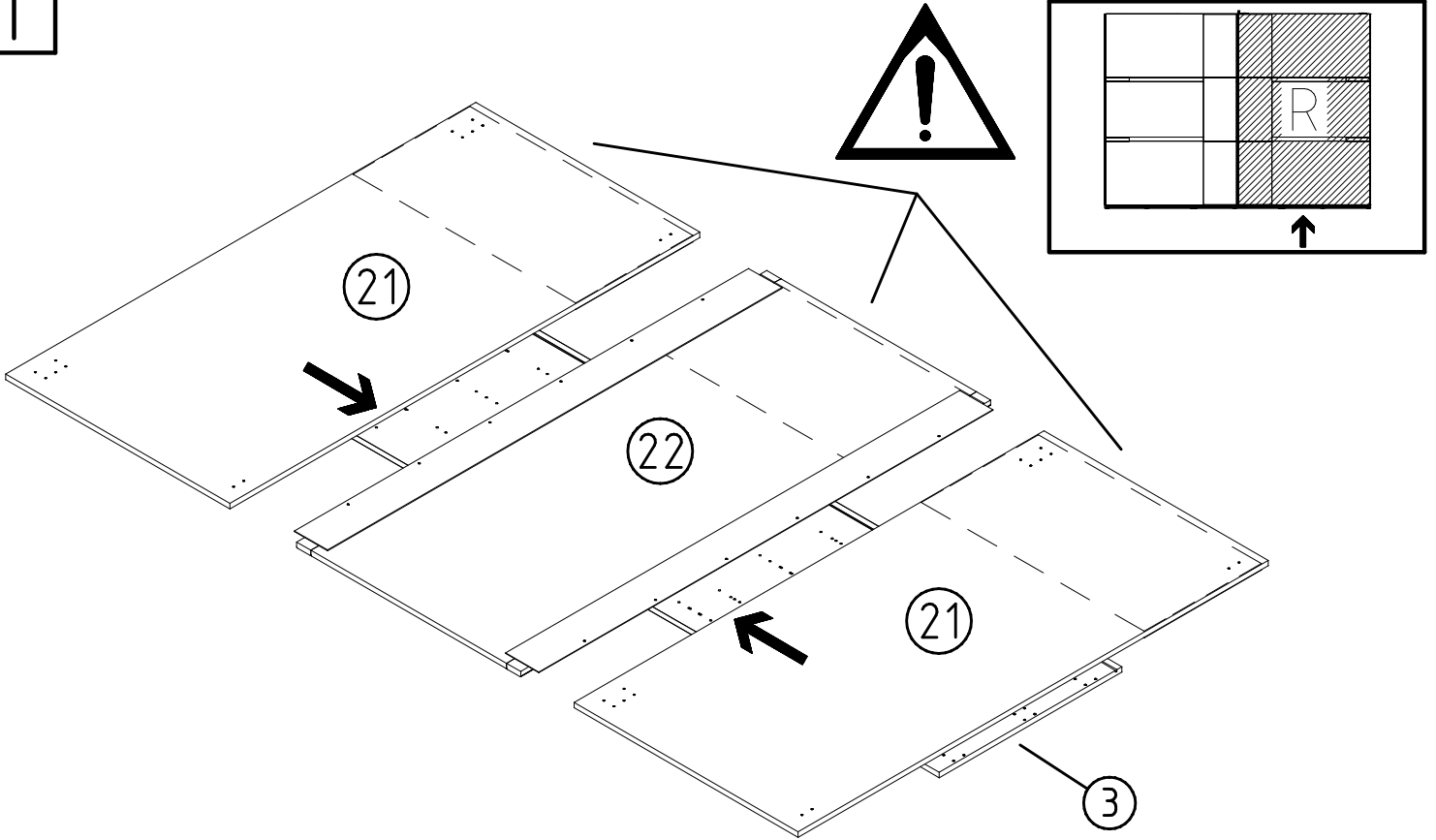
 112 055	T1 30x 6,3 x 10,5 mm
 111 030	T2 24x 6,3 x 10,5 mm

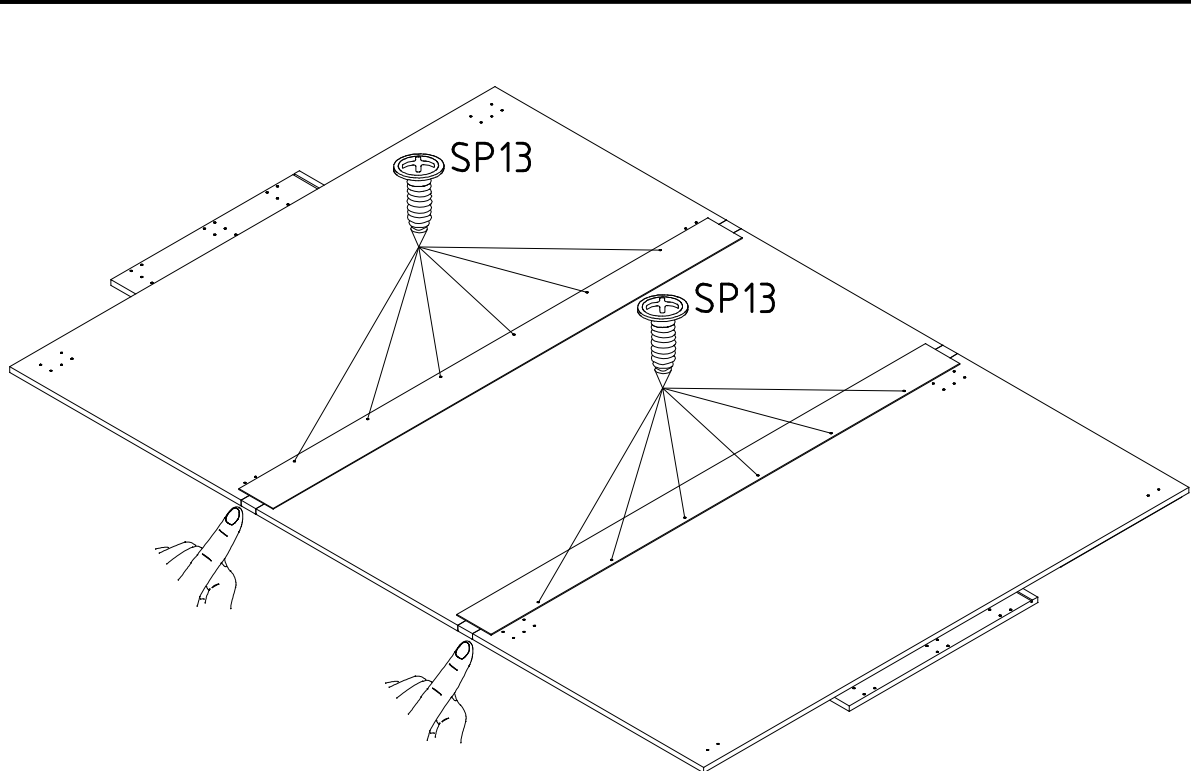




1

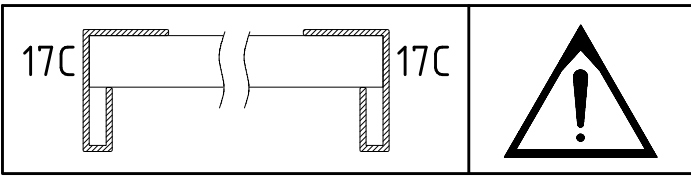


2

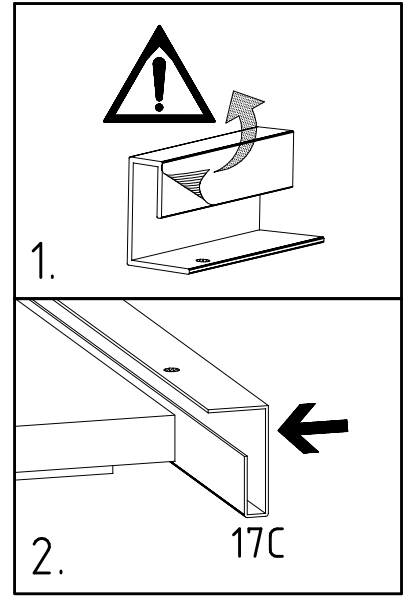
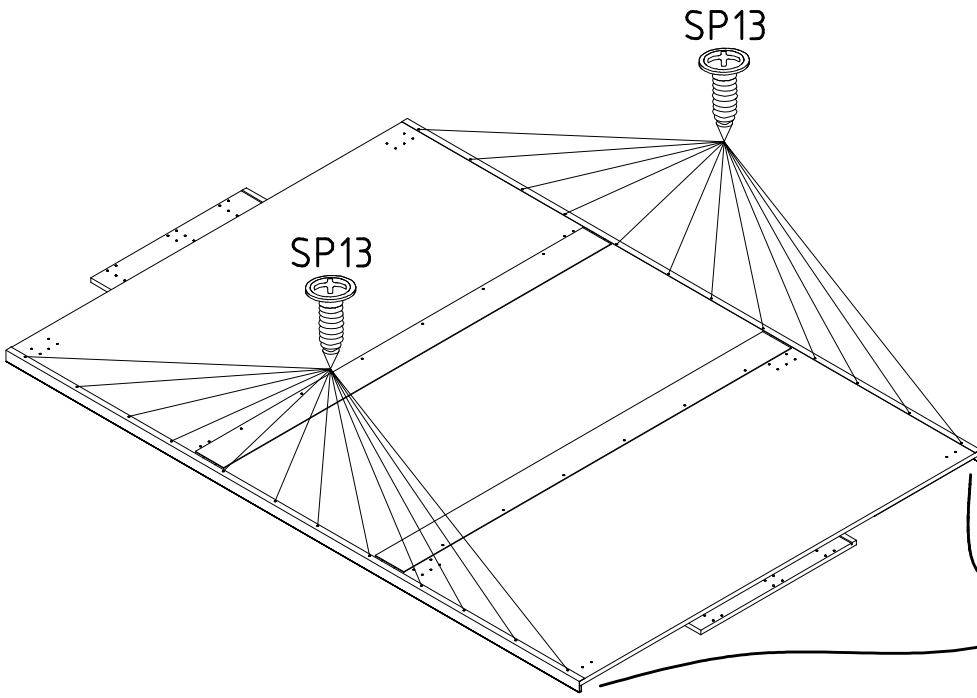


SP13
4 X 13mm
121 122

3

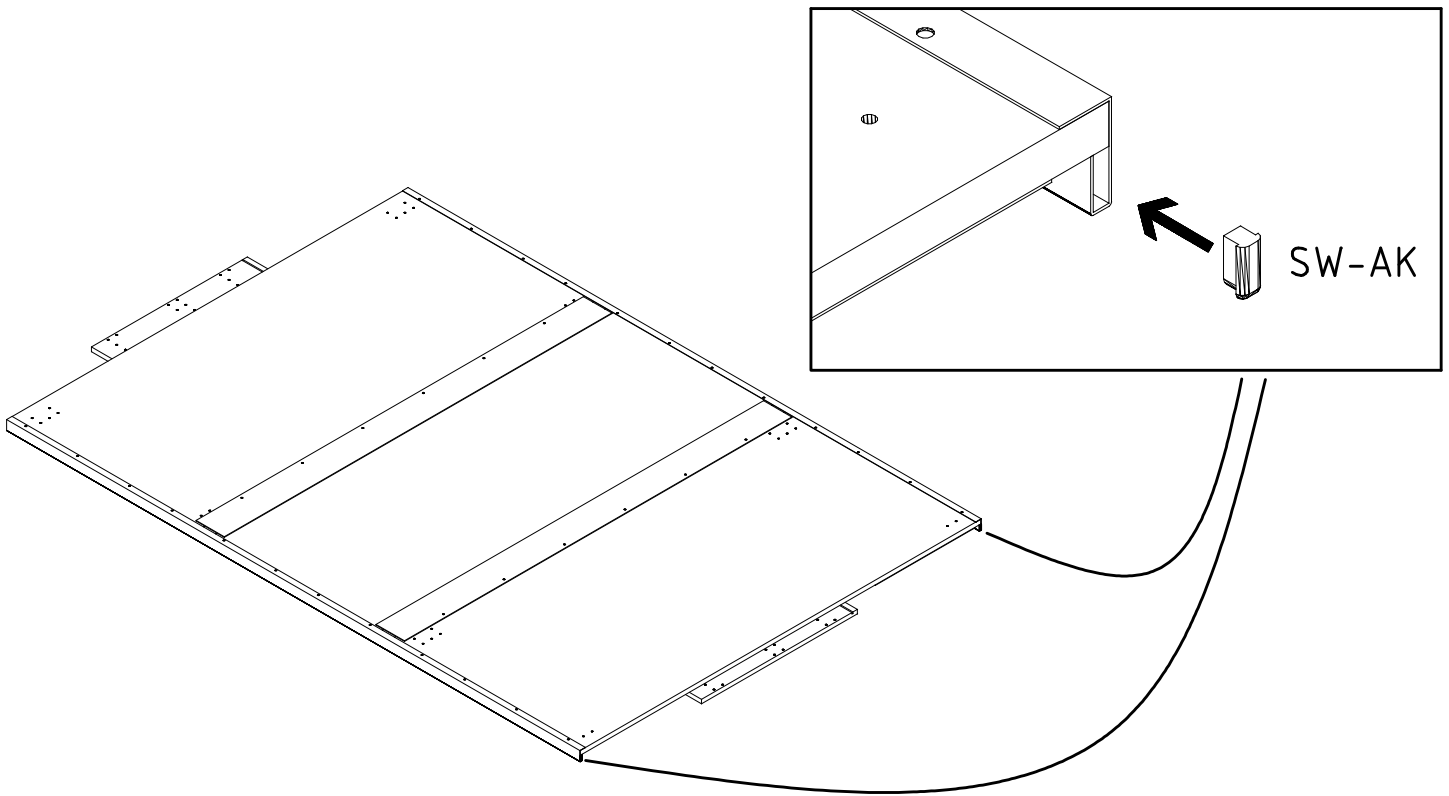


SP13
4 X 13mm
121 122



4

SW-AK



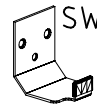
4 X 13mm
121 122



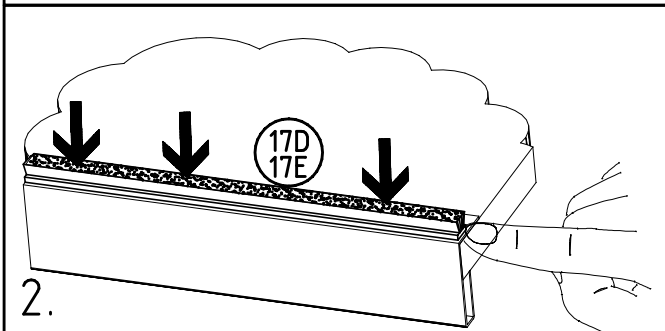
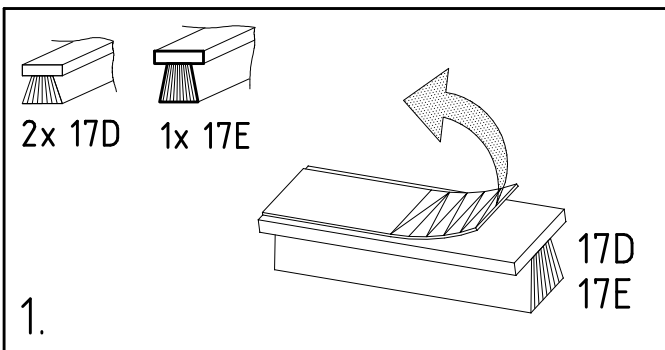
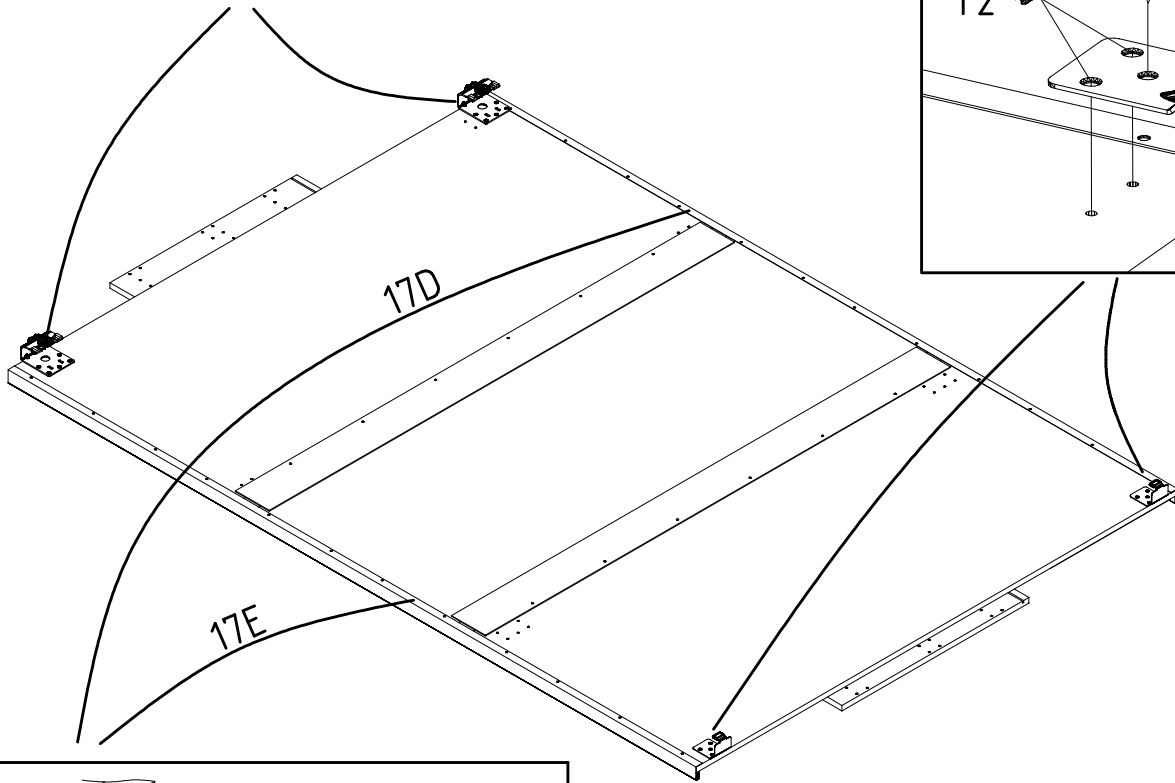
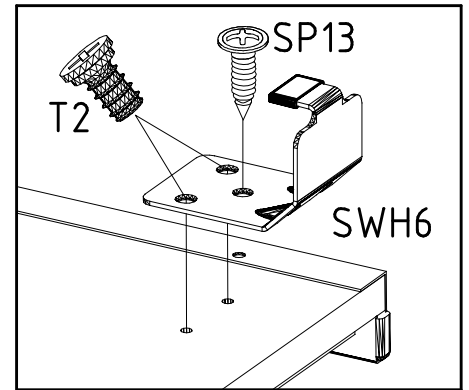
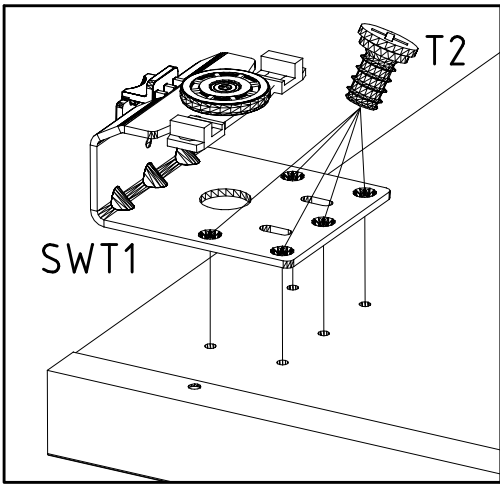
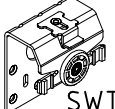
6,3 x 10,5 mm T2
111 030



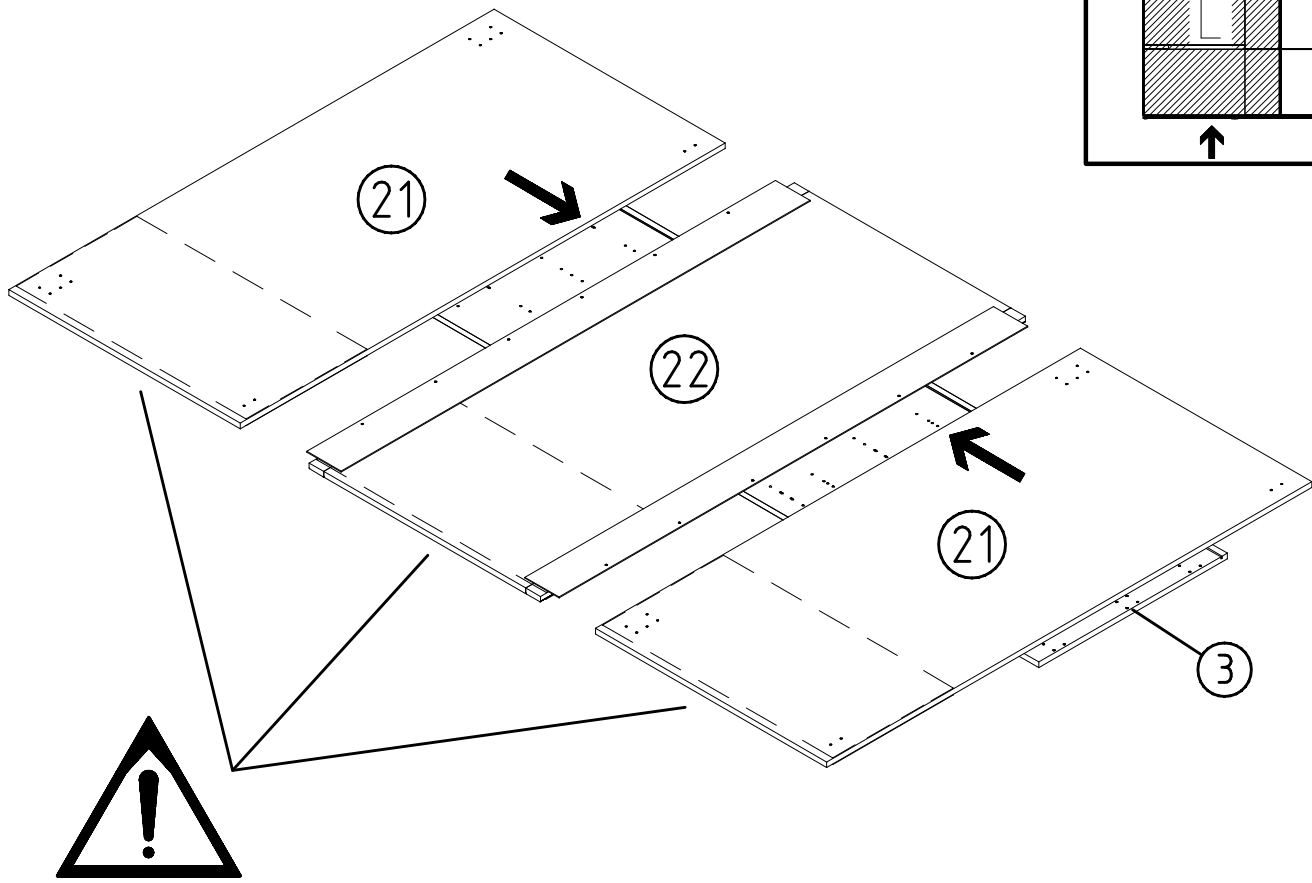
SWH 6



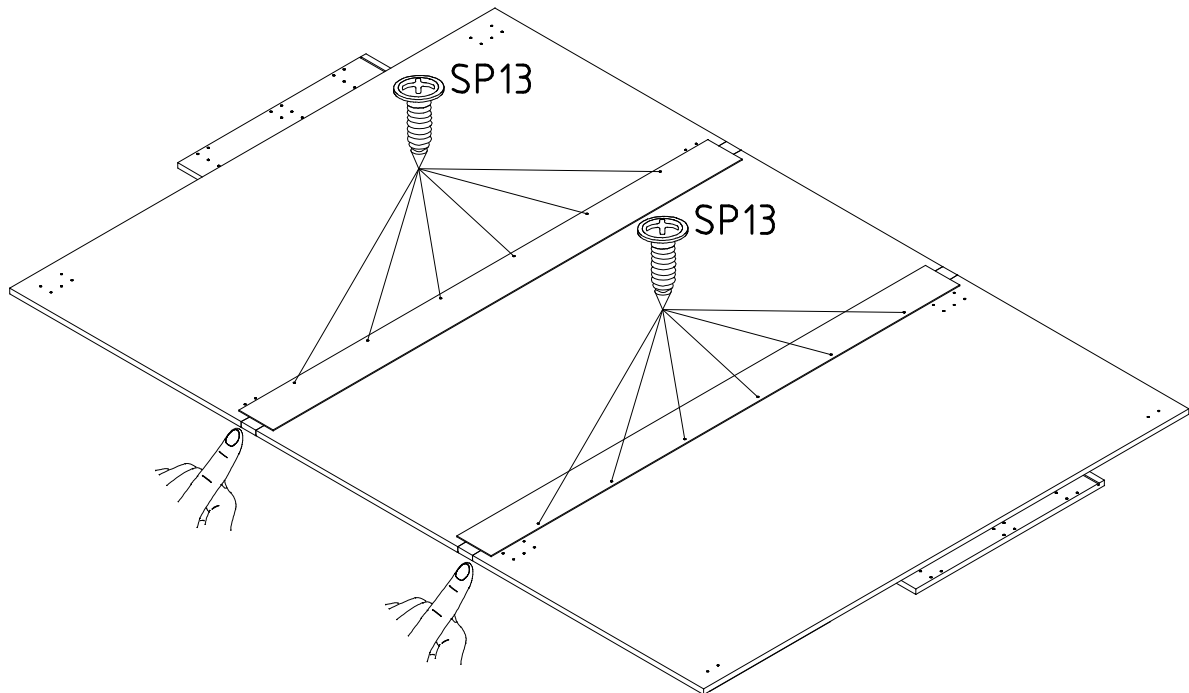
SWT 1



6

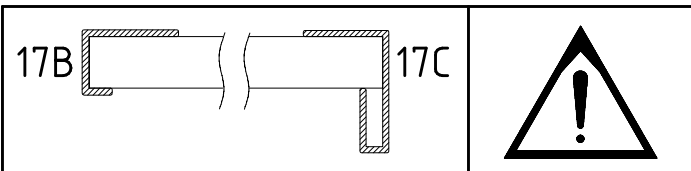


7


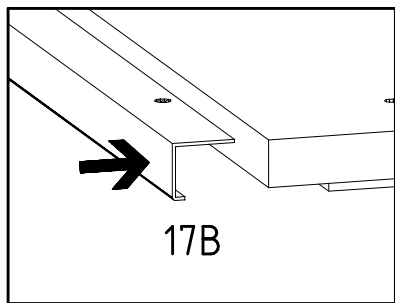
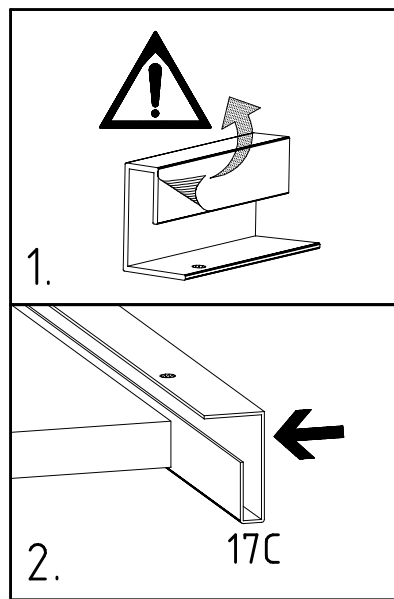
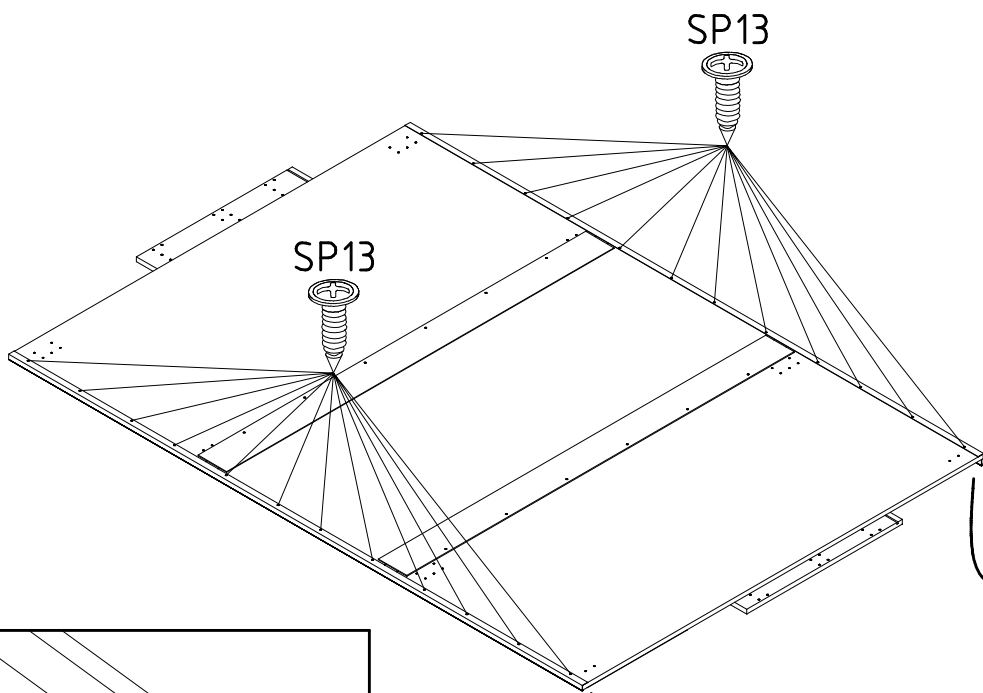


4 X 13mm **SP13**
121.122 

8

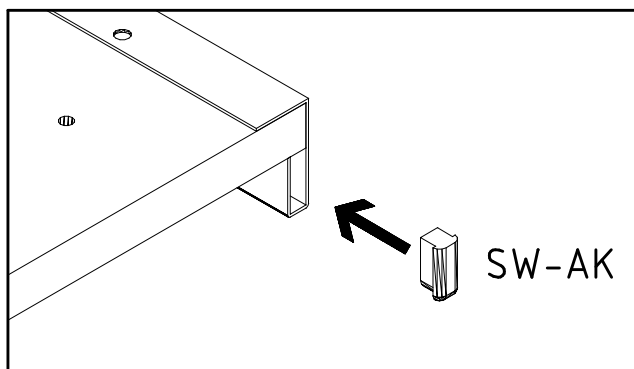
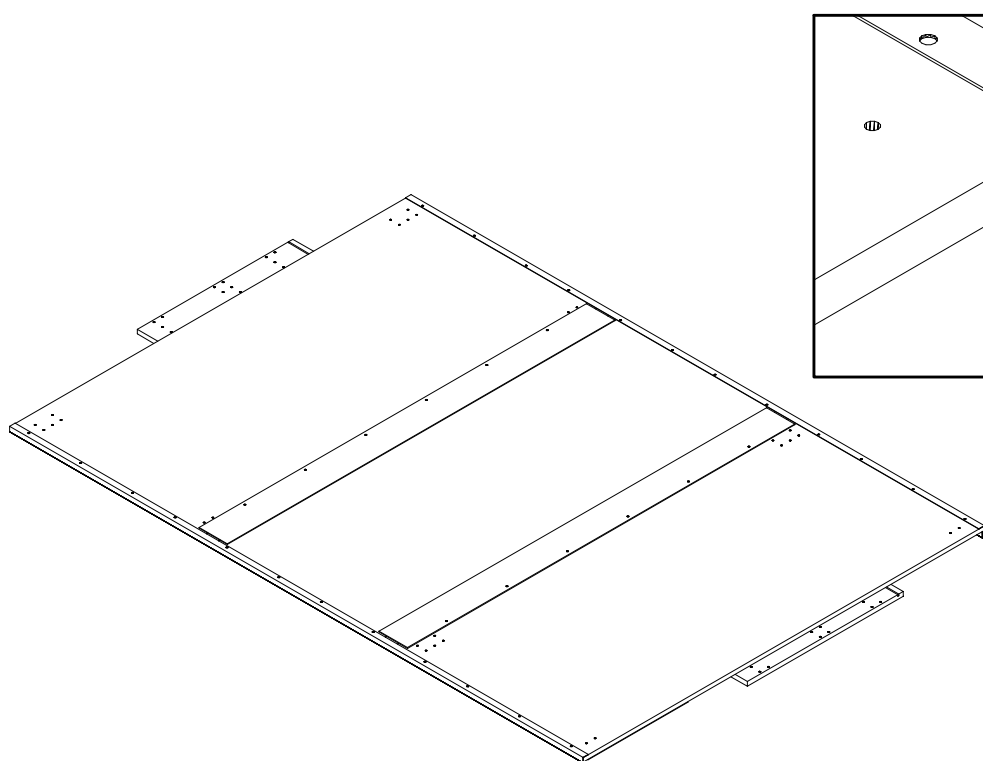


SP13
4 X 13mm
121 122

9

SW-AK



3,5 x 15 mm

G1



121 370

4 X 13mm

SP13



121 122

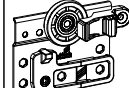
6,3 x 10,5 mm

T2



111 030

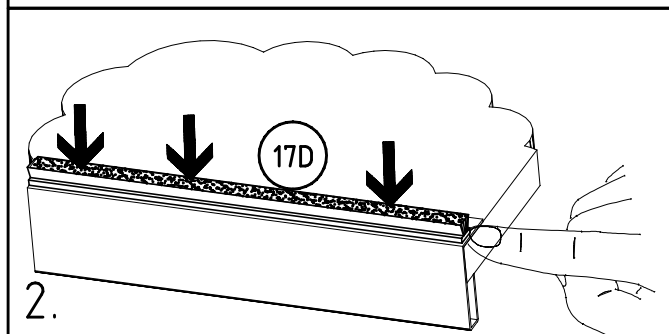
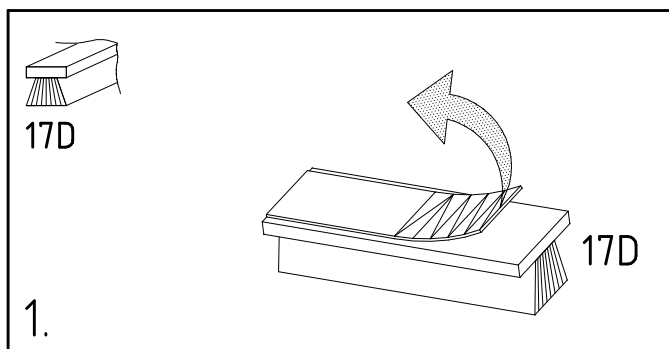
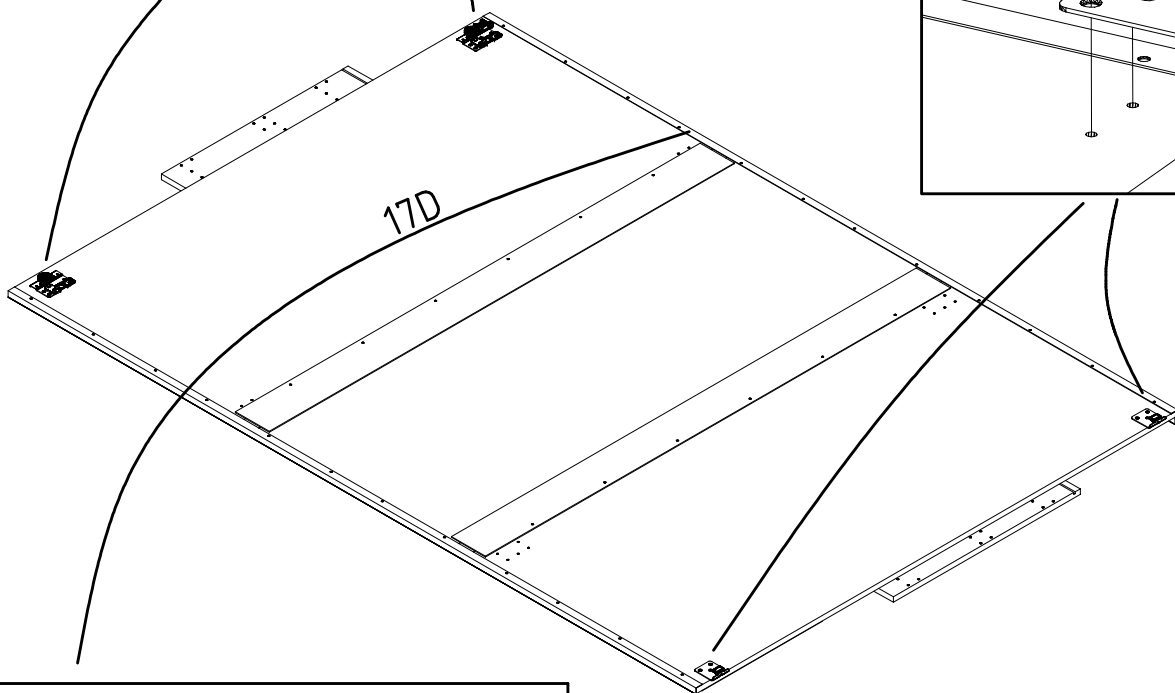
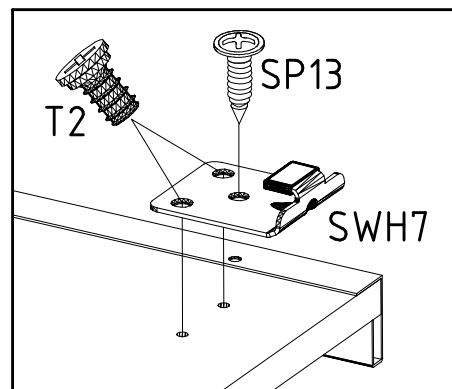
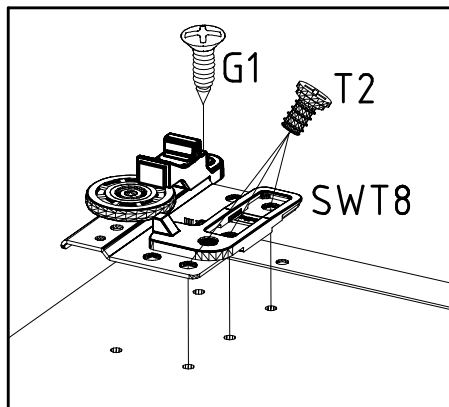
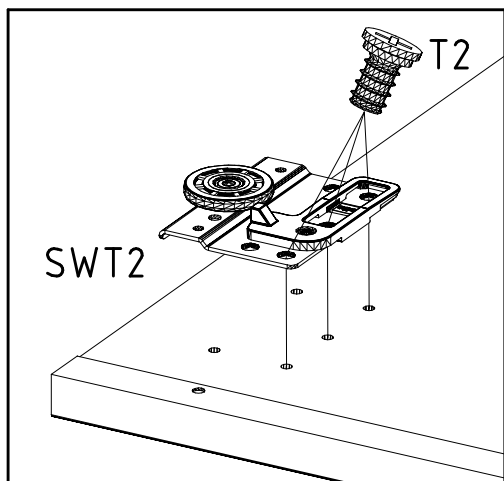
SWH 7



SWT8



SWT2



11

3x

3,5 x 15 mm

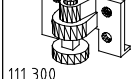
G1

S0

A1



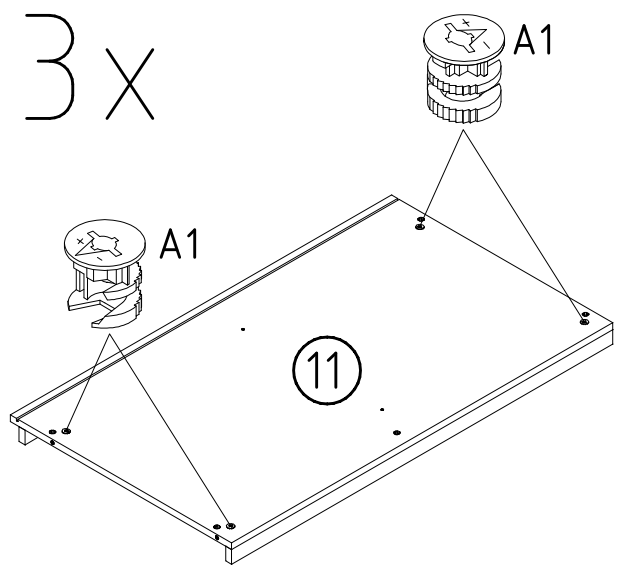
121 370



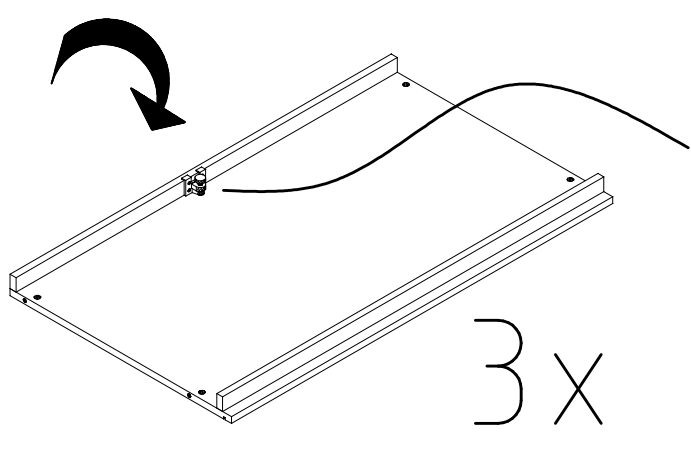
111 300



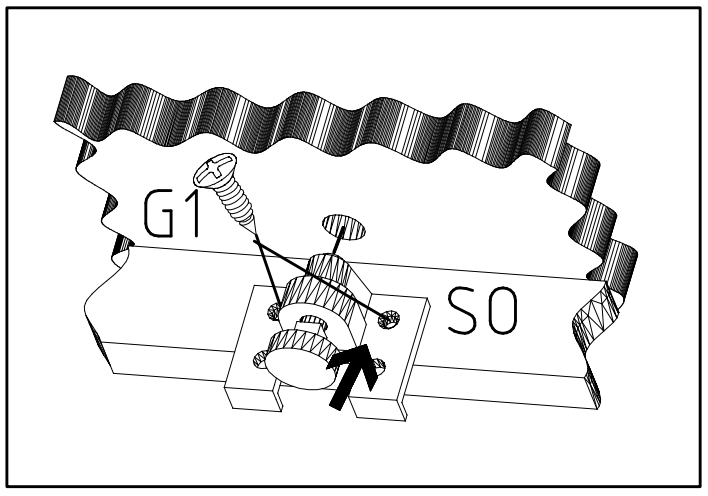
111 149



1.

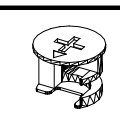


2.

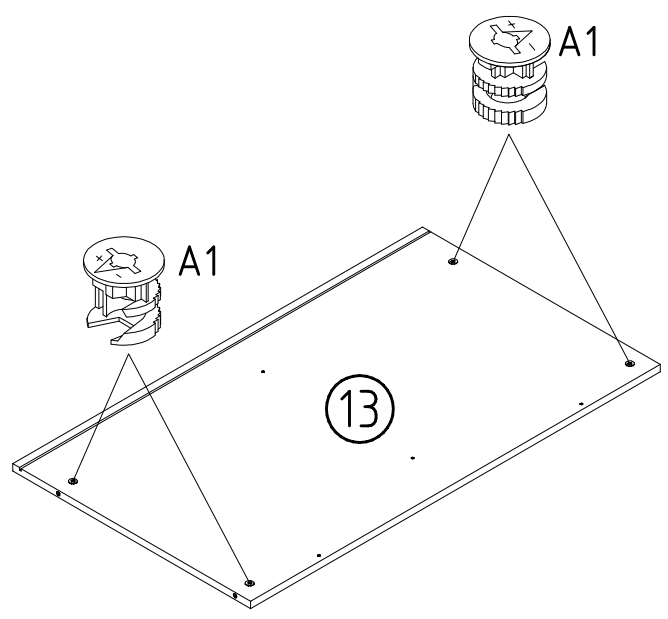


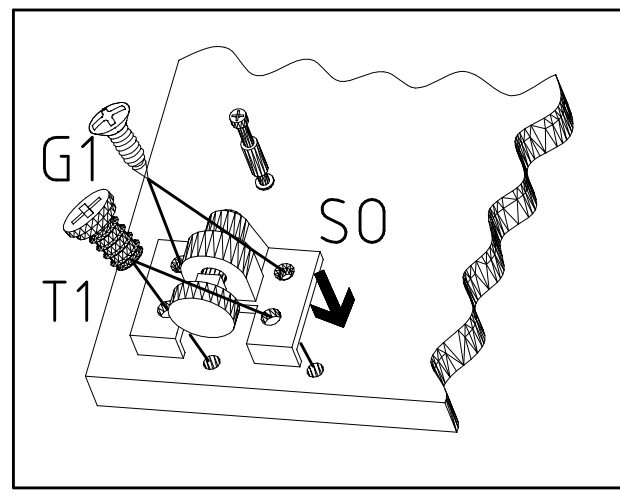
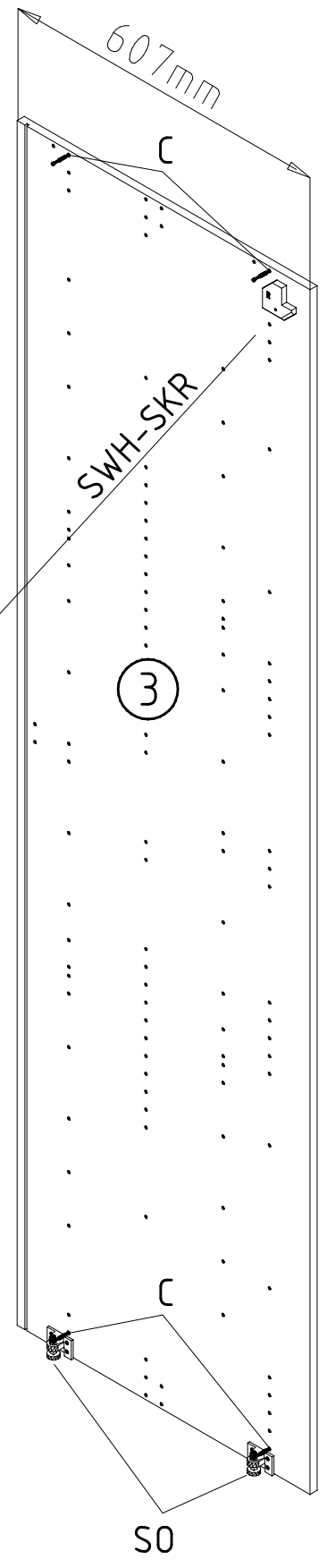
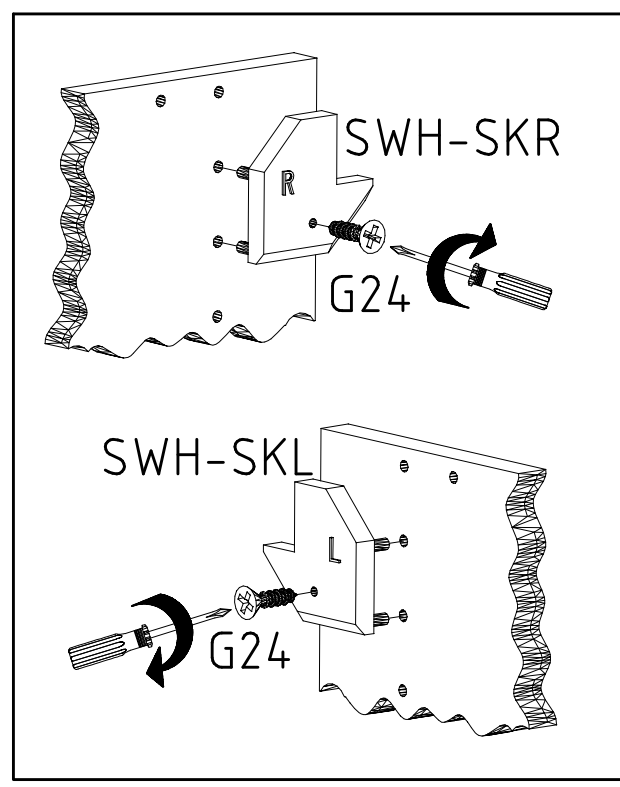
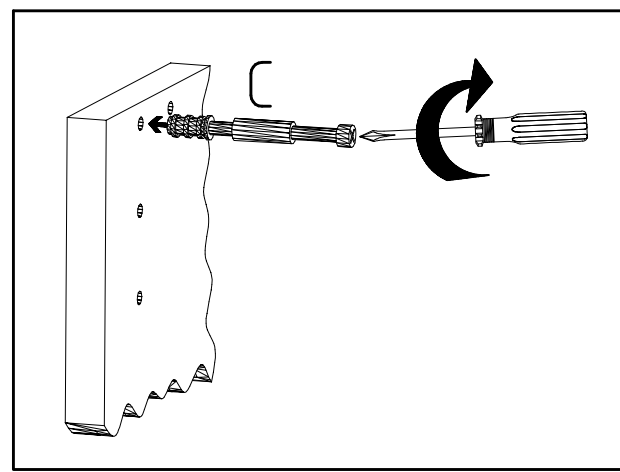
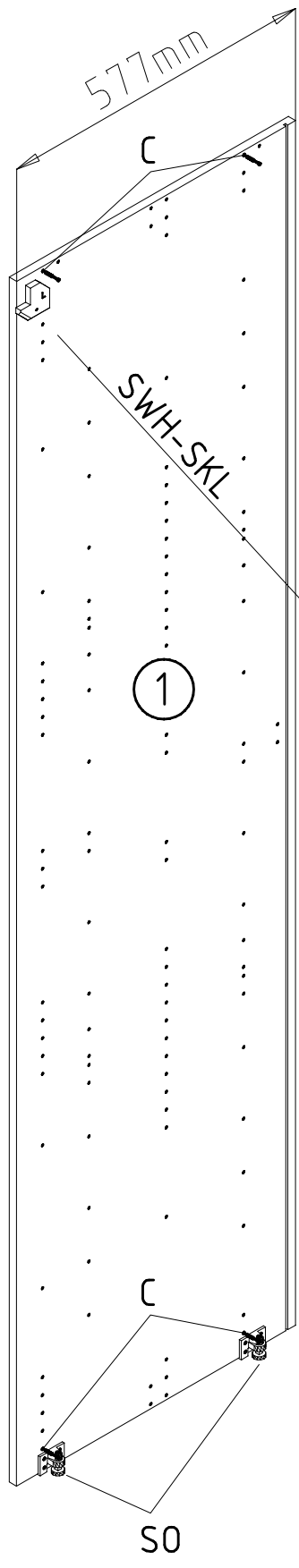
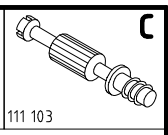
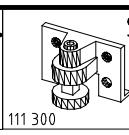
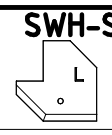
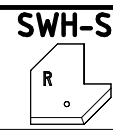
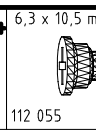
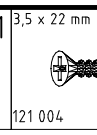
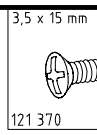
12

3x



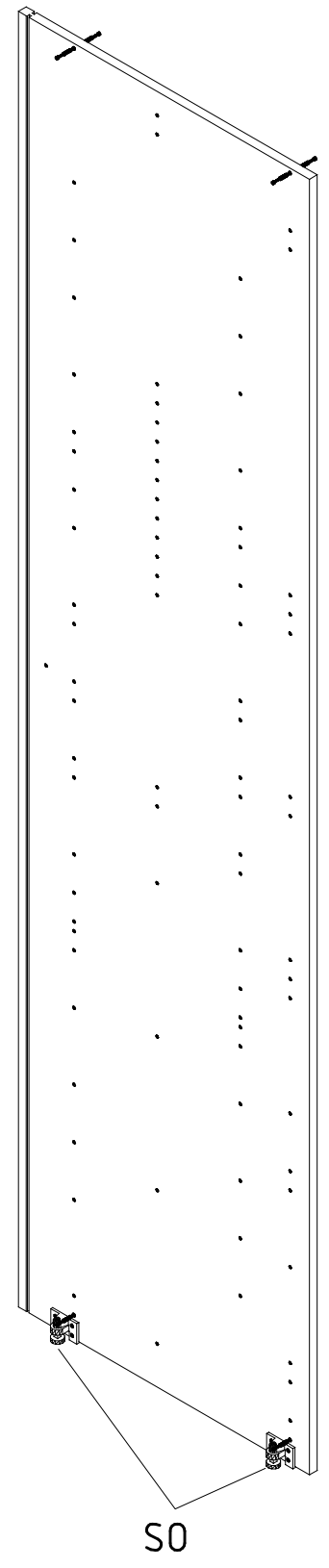
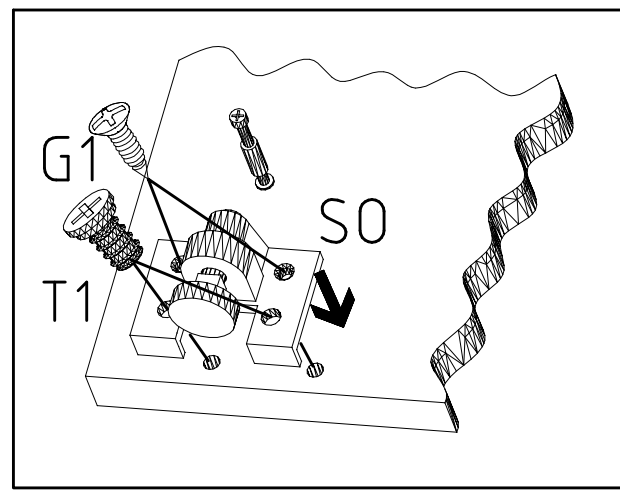
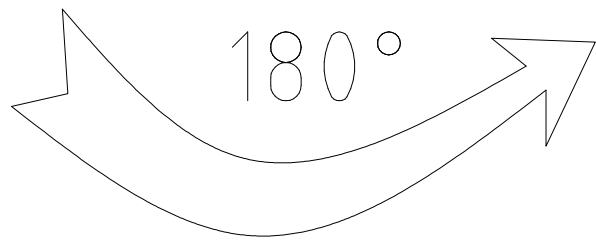
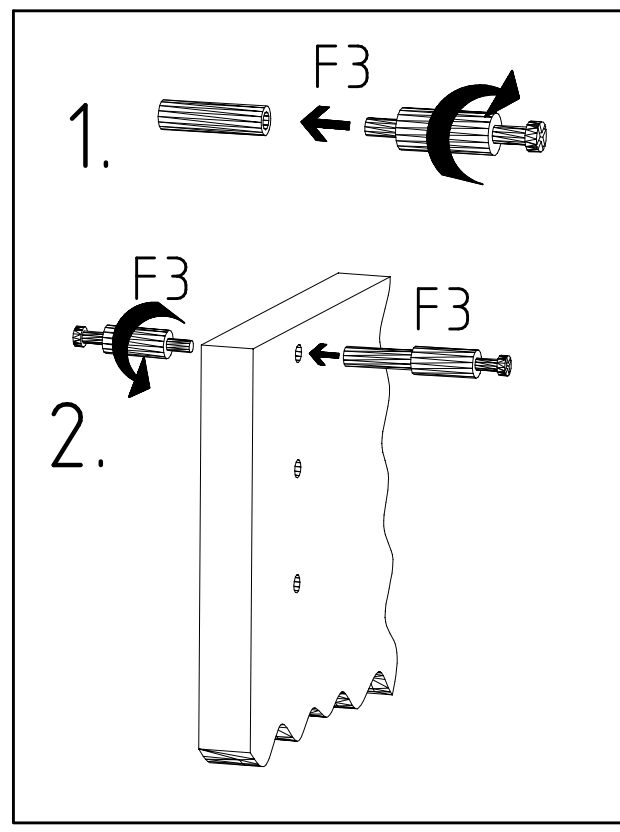
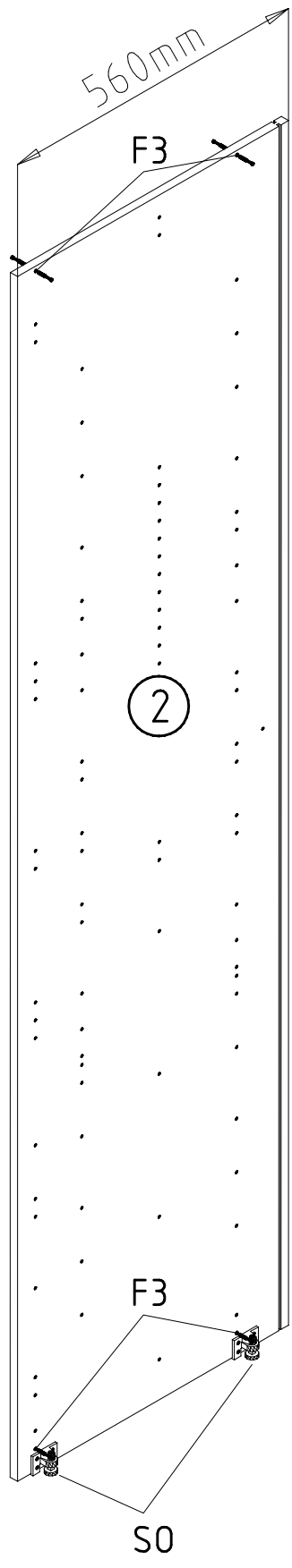
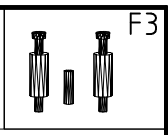
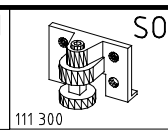
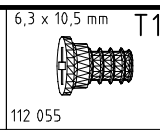
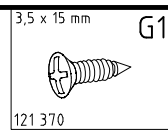
111 149



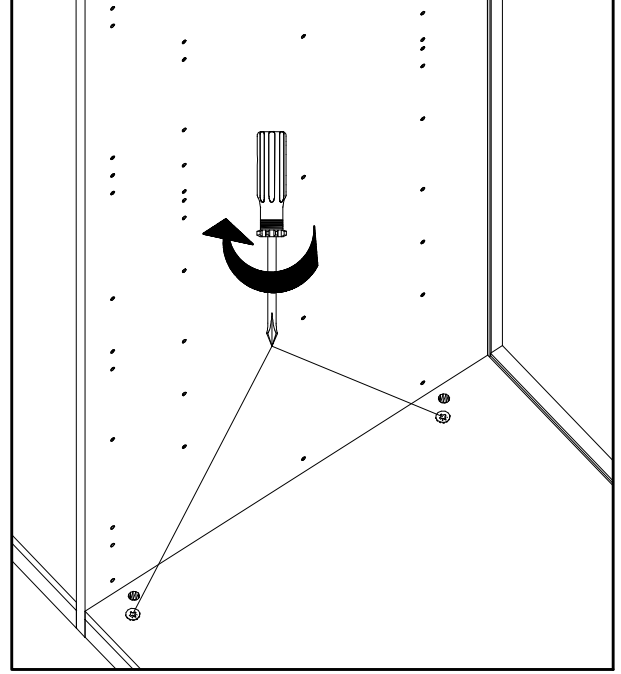
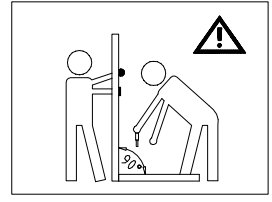
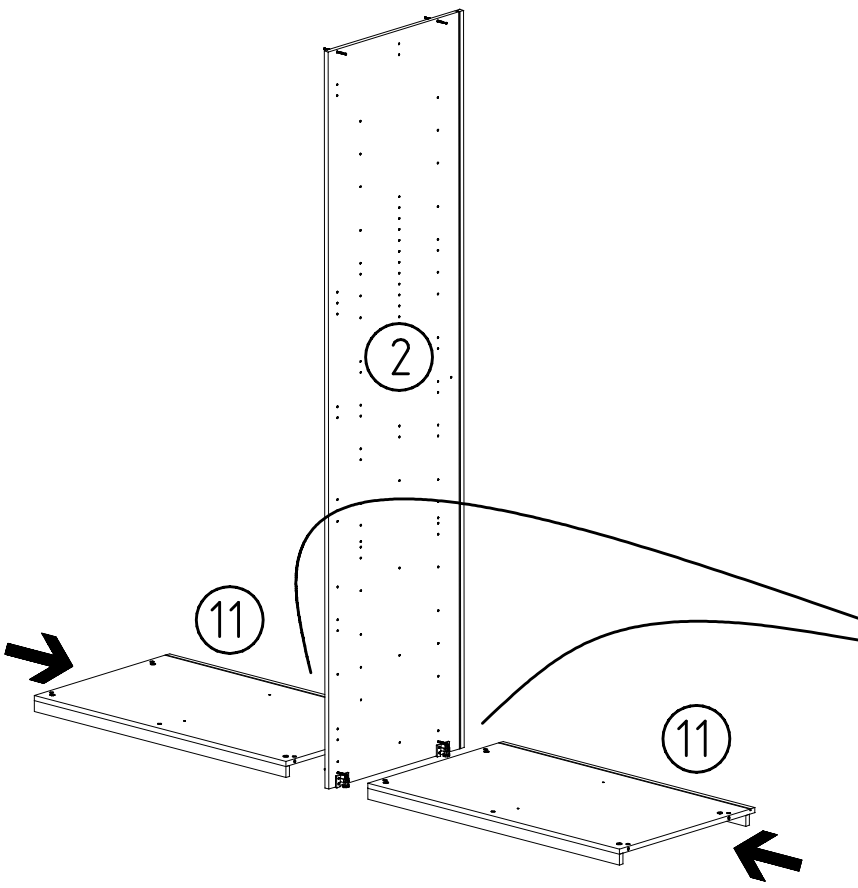


14

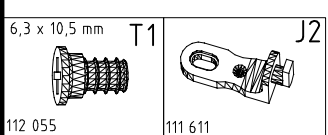
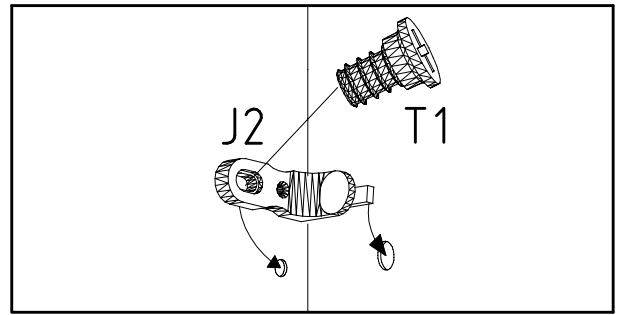
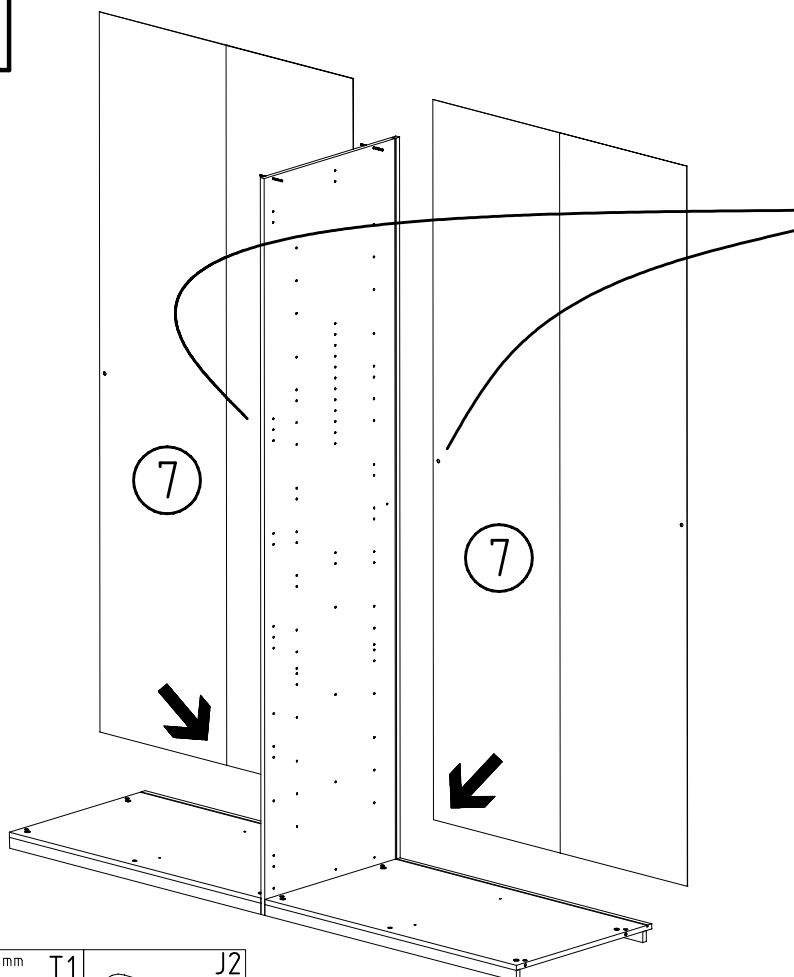
2x



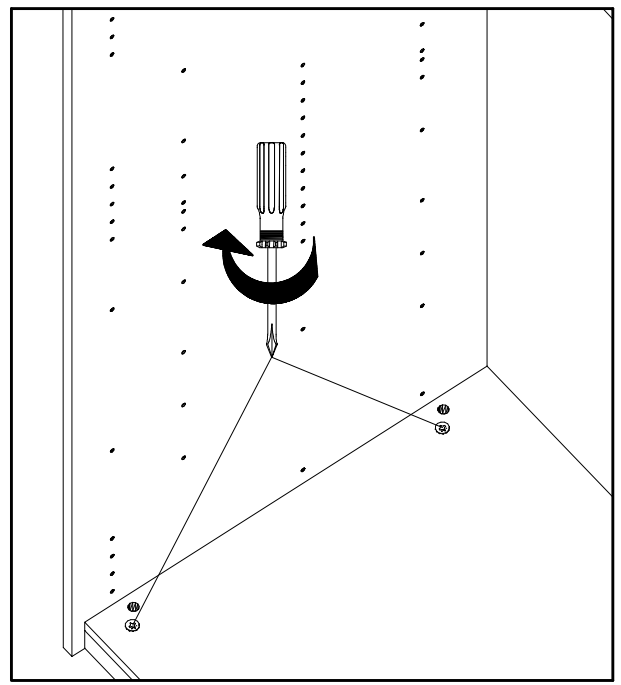
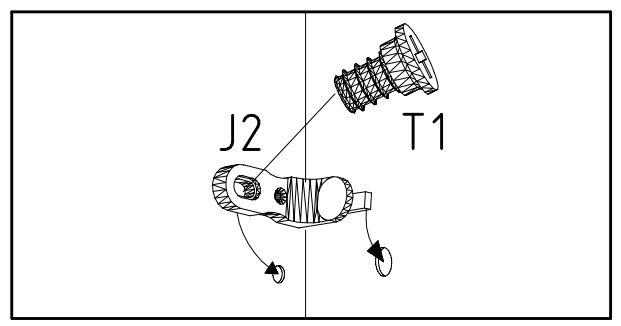
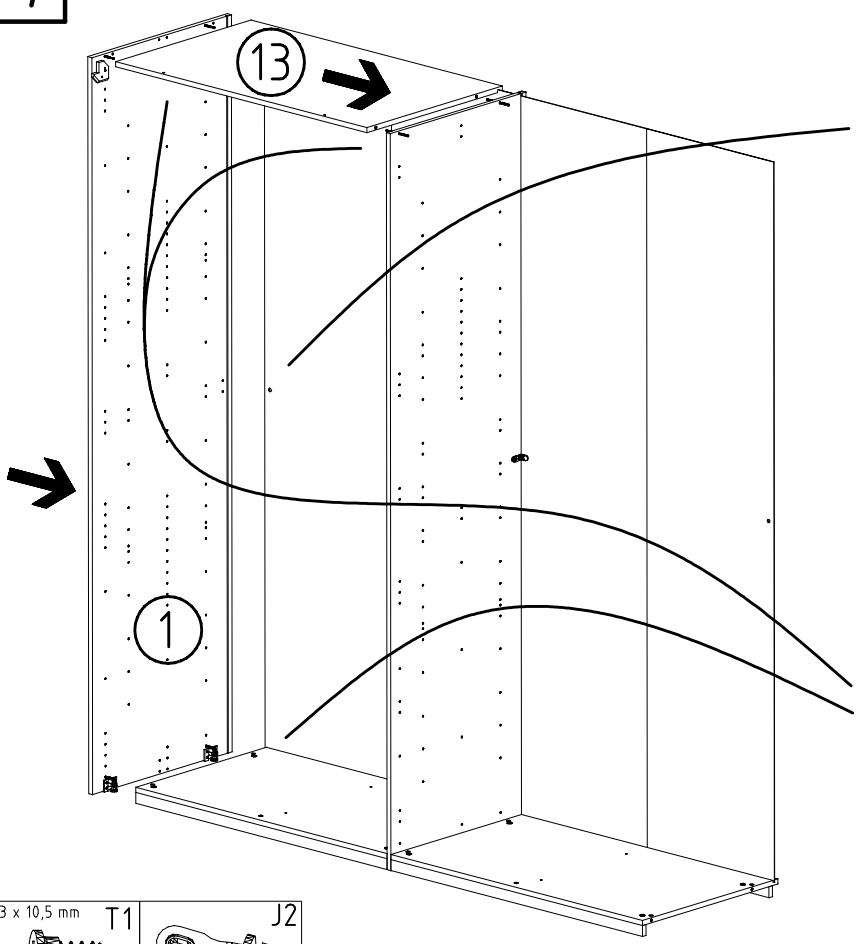
15



16



17



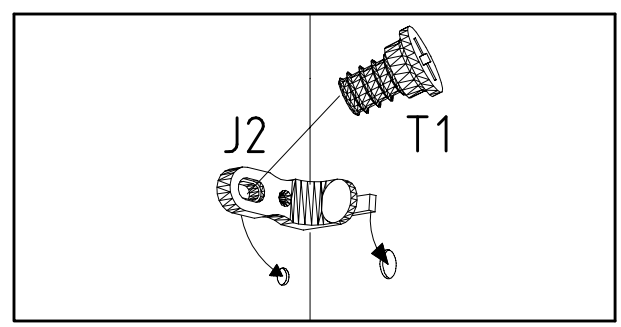
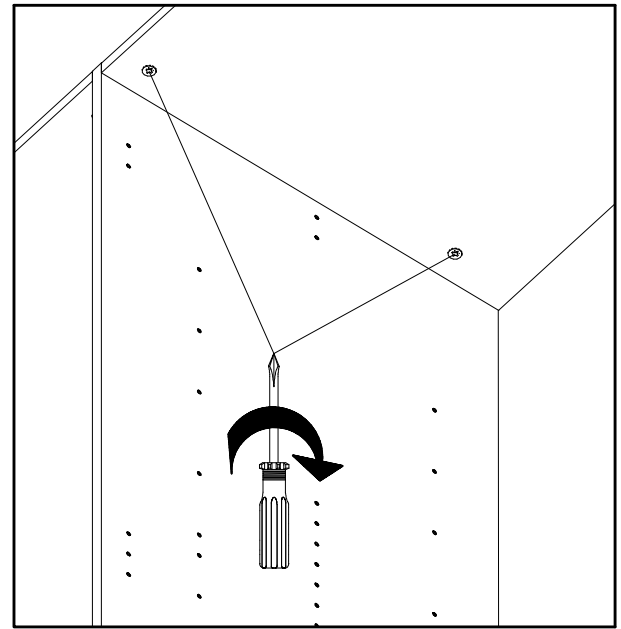
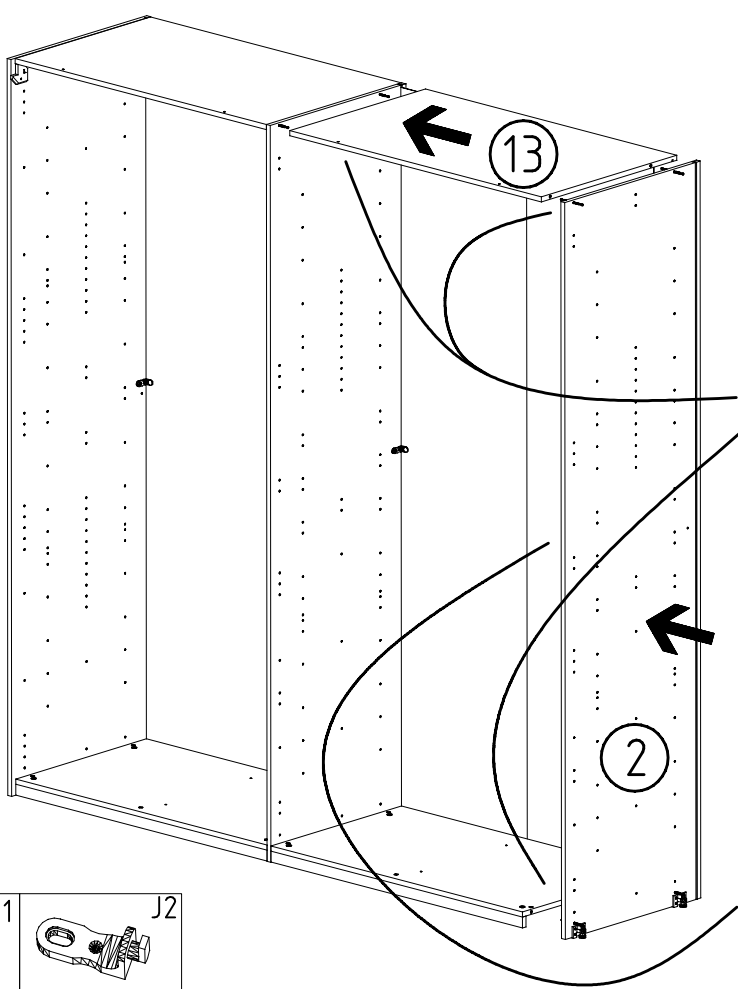
6,3 x 10,5 mm T1

112 055

J2

111 611

18



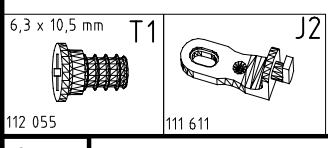
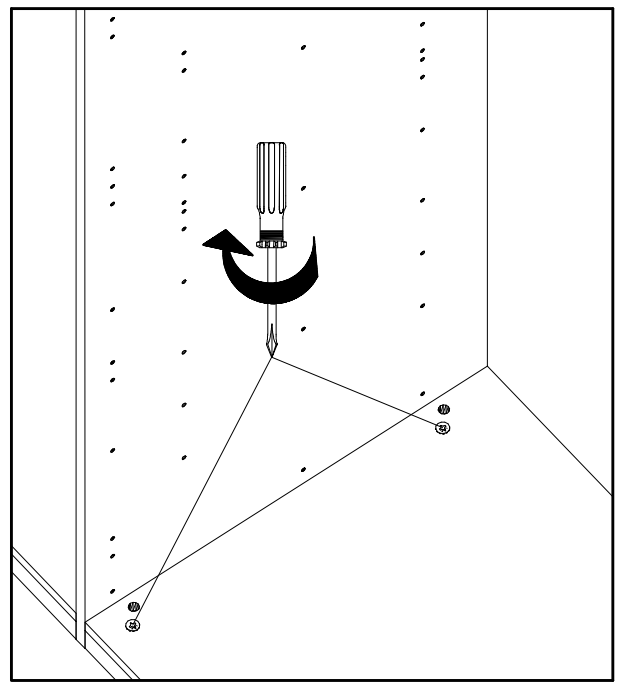
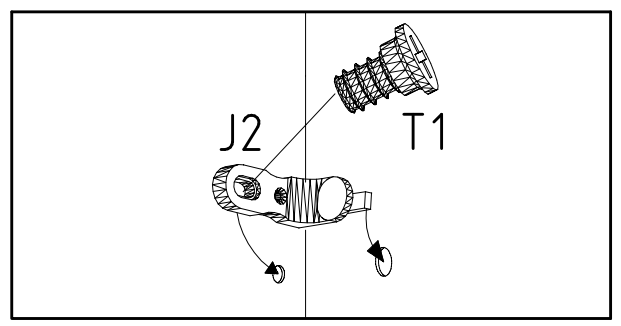
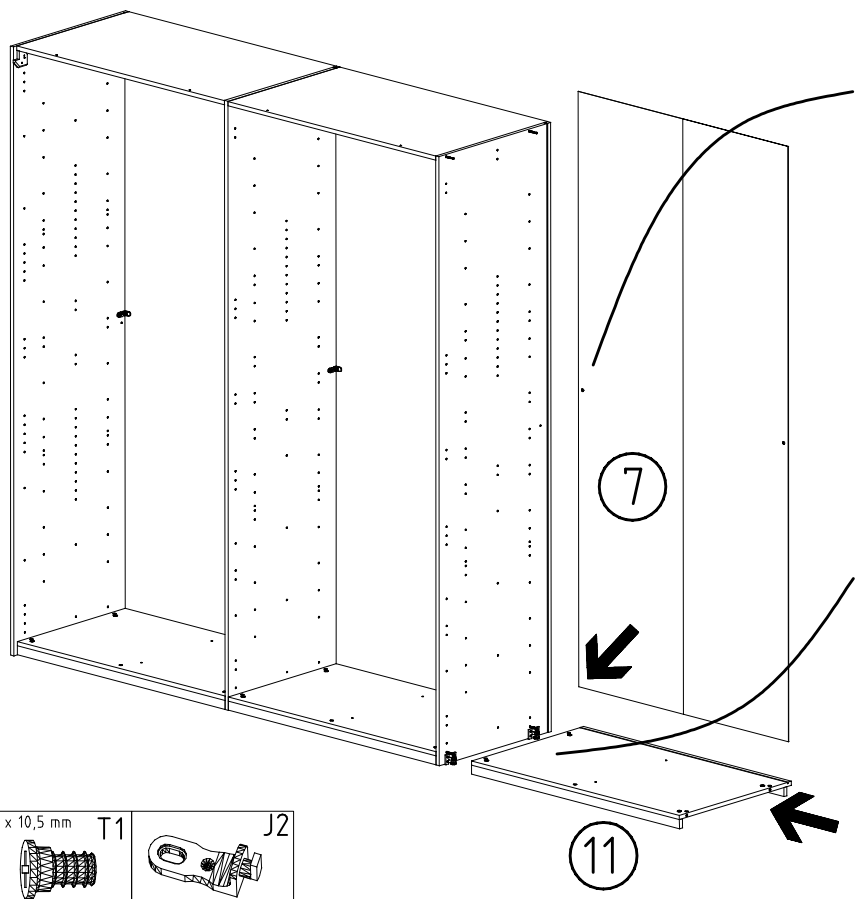
6,3 x 10,5 mm T1

112 055

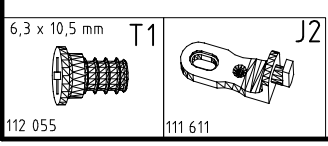
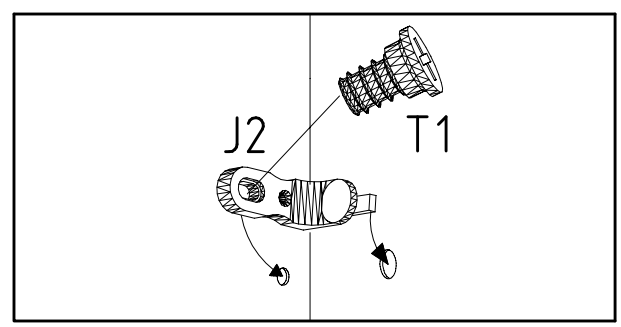
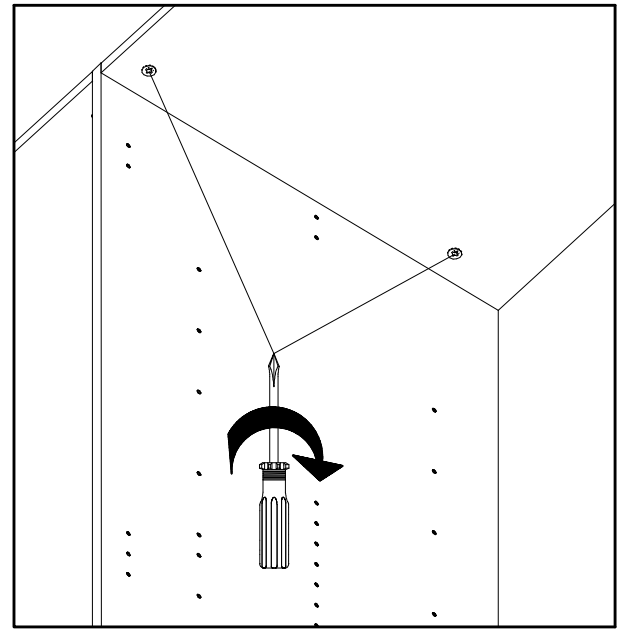
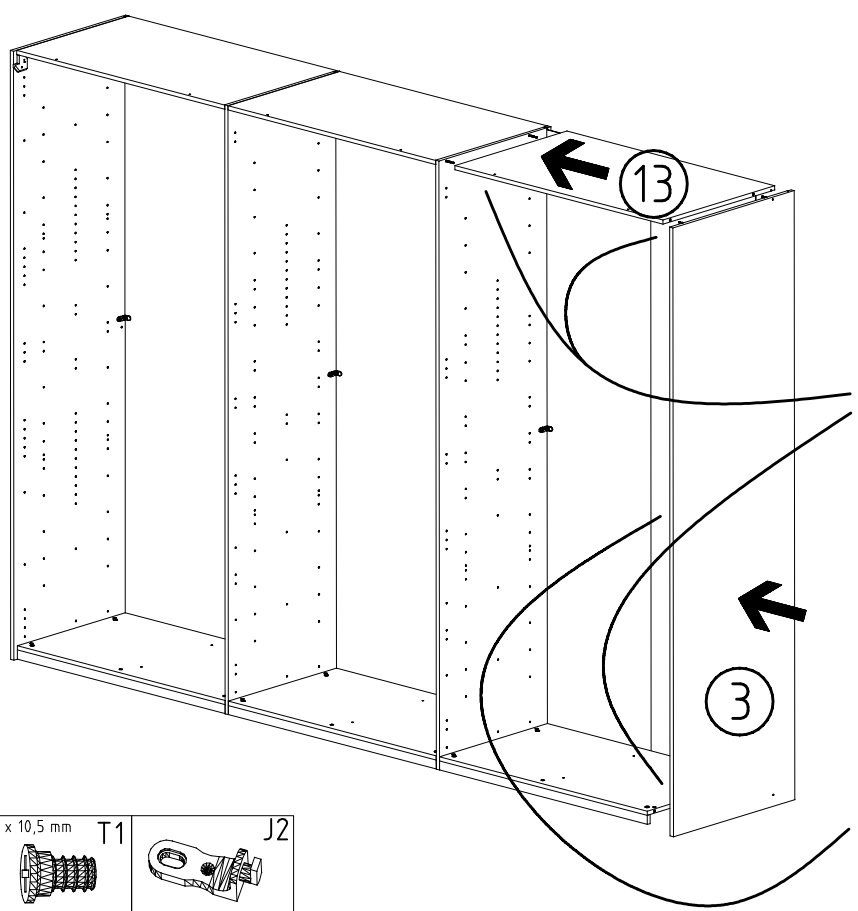
J2

111 611

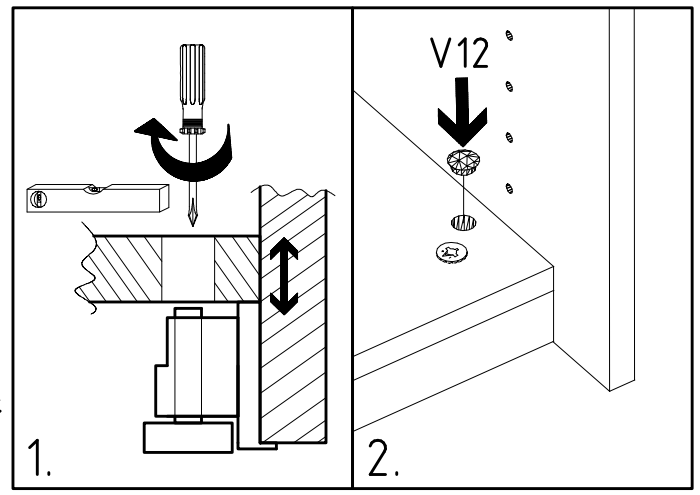
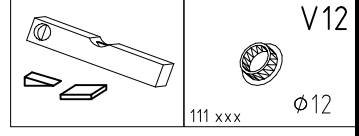
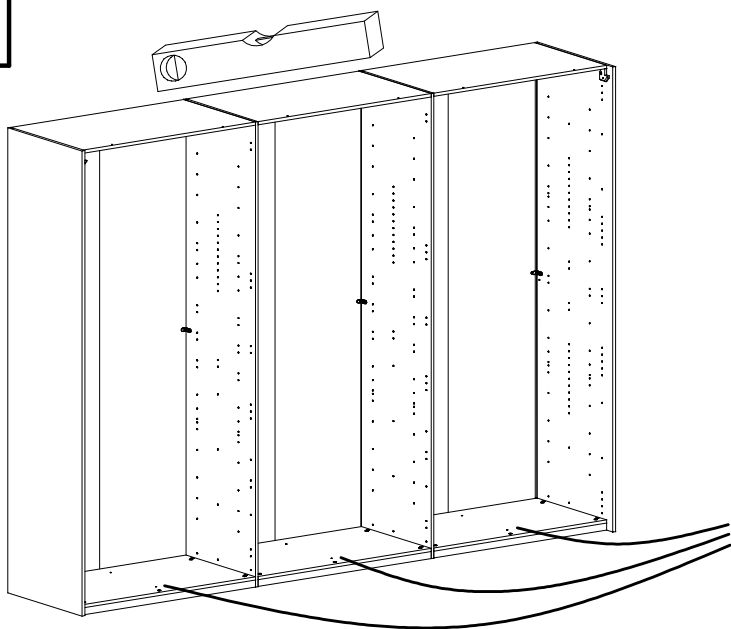
19



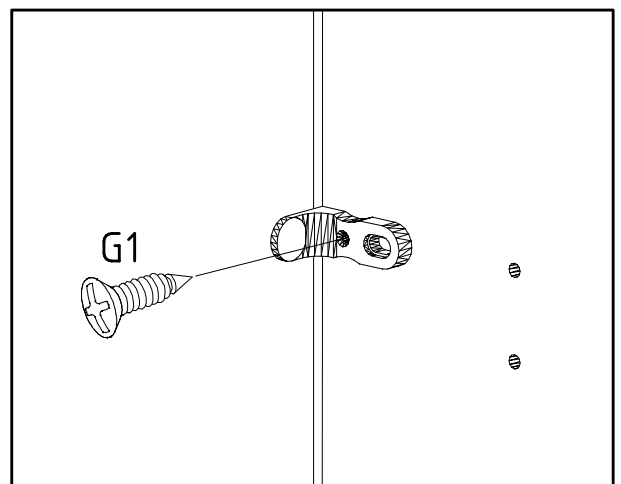
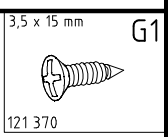
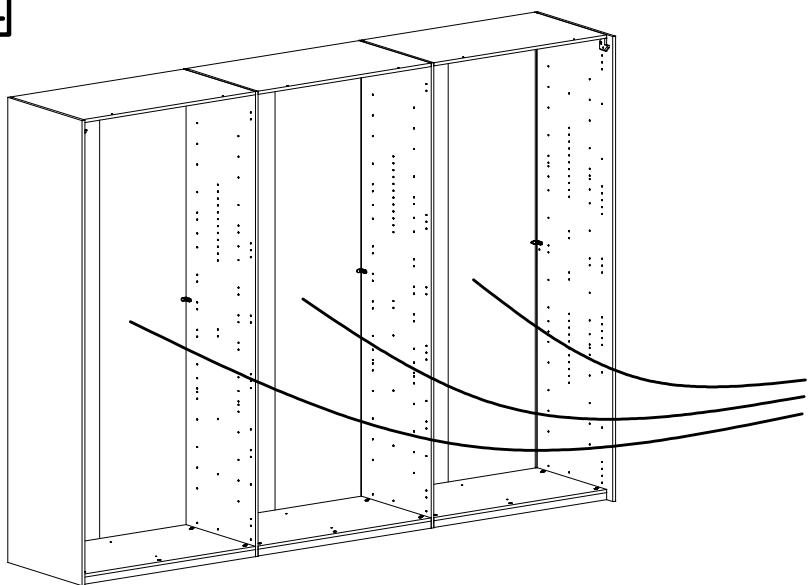
20



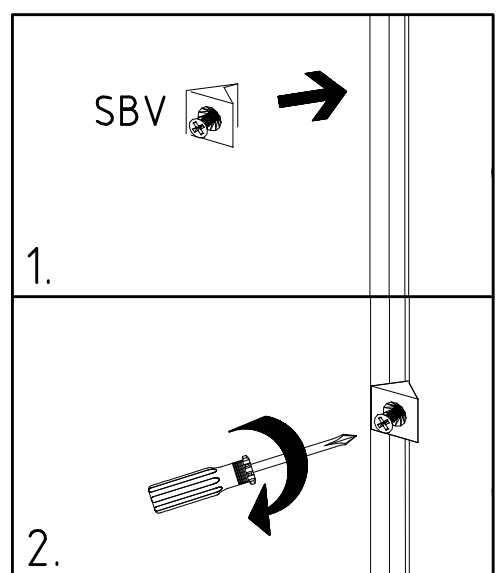
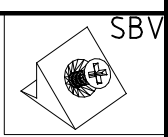
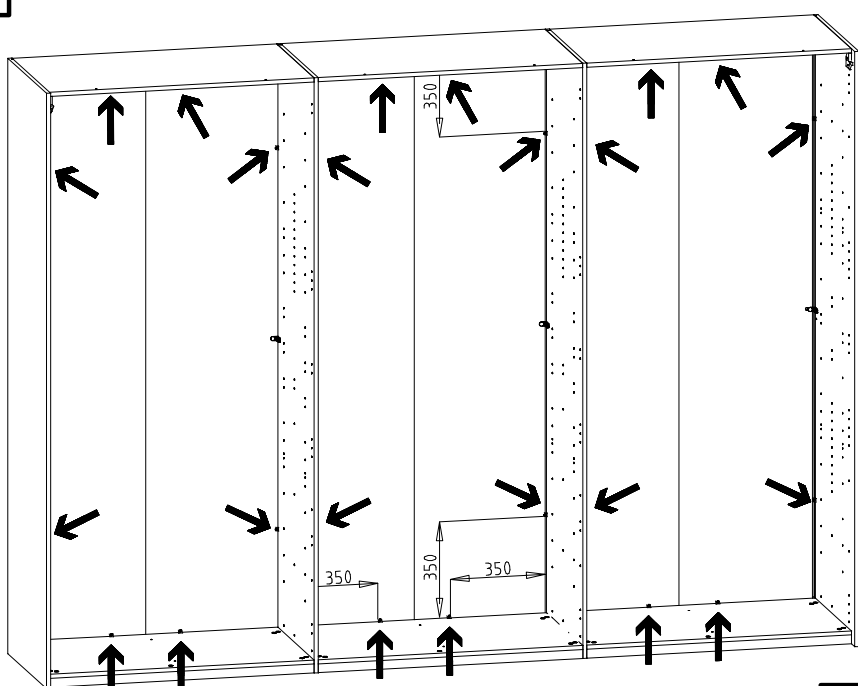
21



22

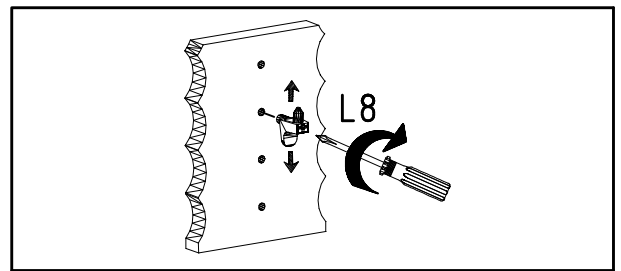
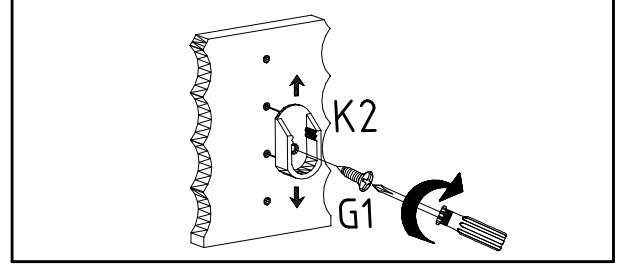
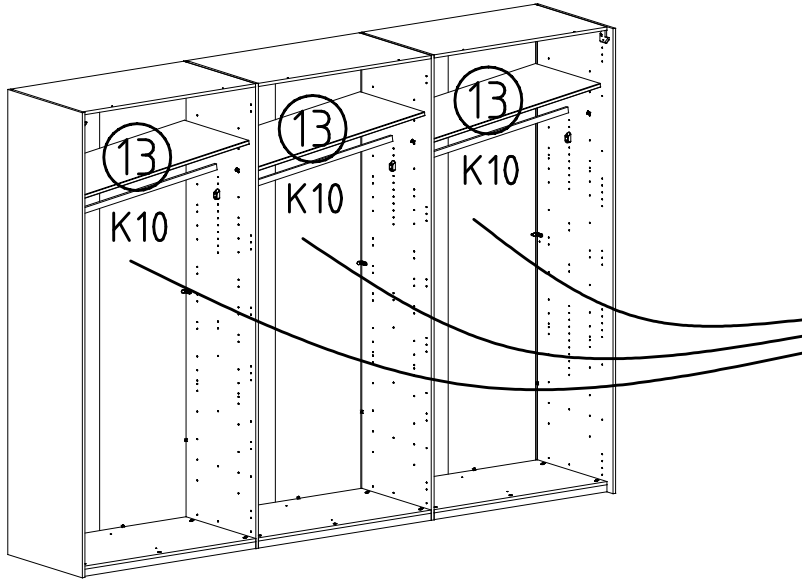


23



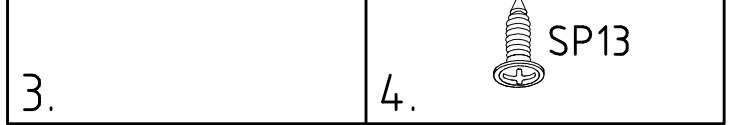
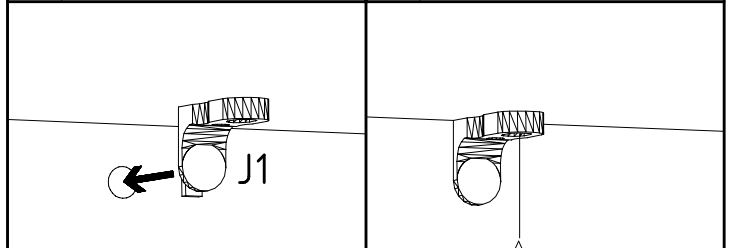
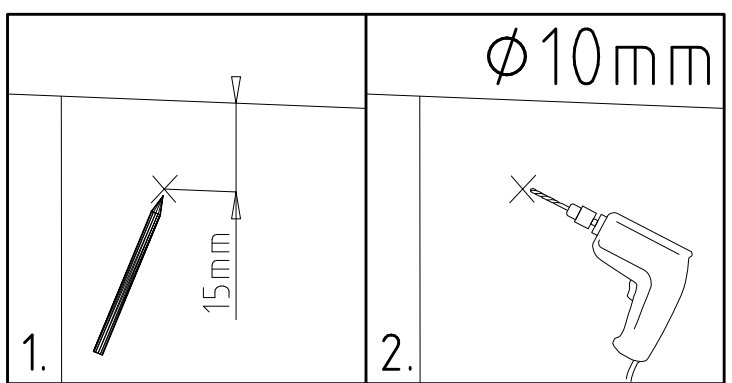
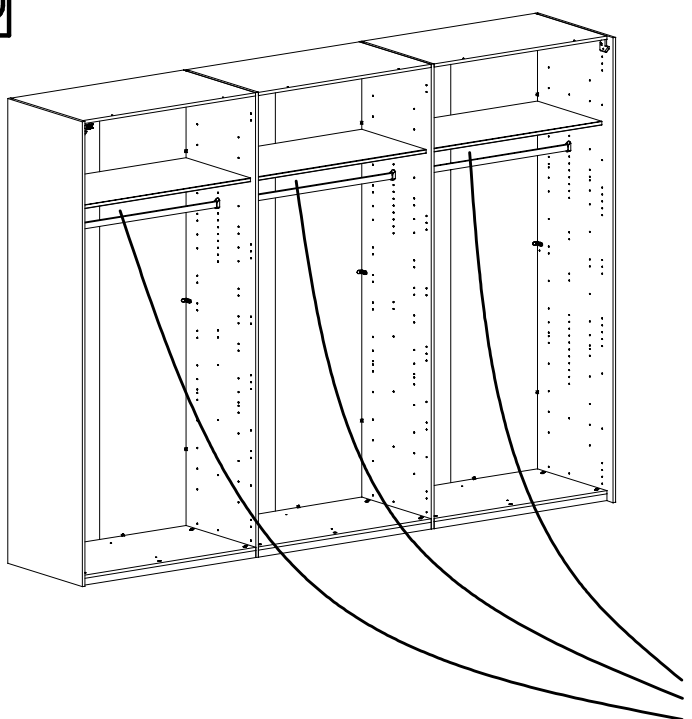
24

3,5 x 15 mm G1 121 370	L8 111 607	100cm K10 112 400	K2 117 002
------------------------------	---------------	-------------------------	---------------

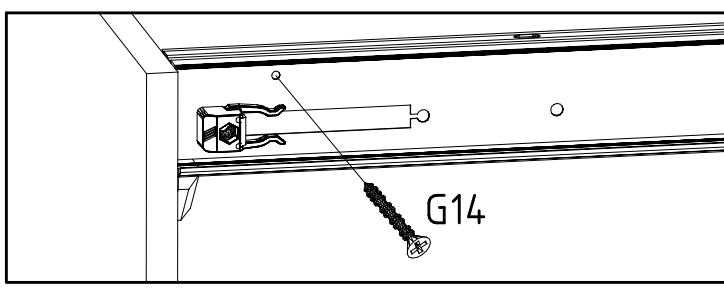
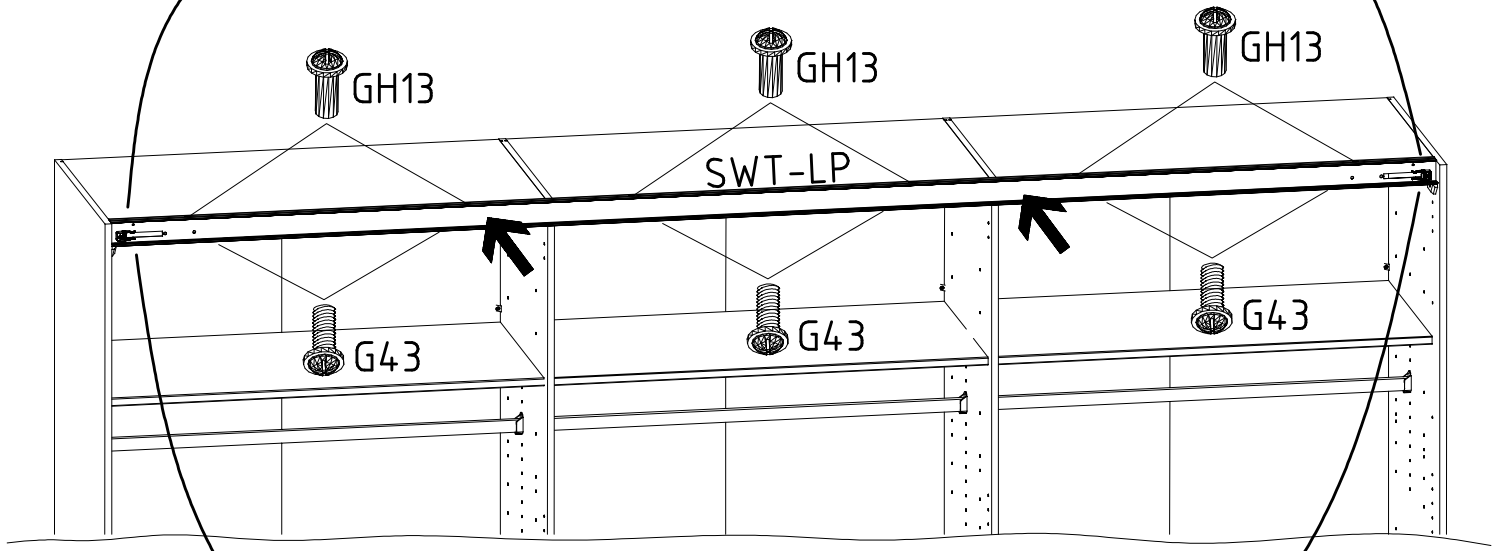
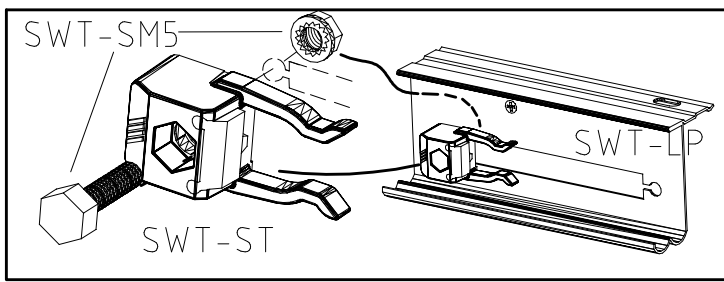


25

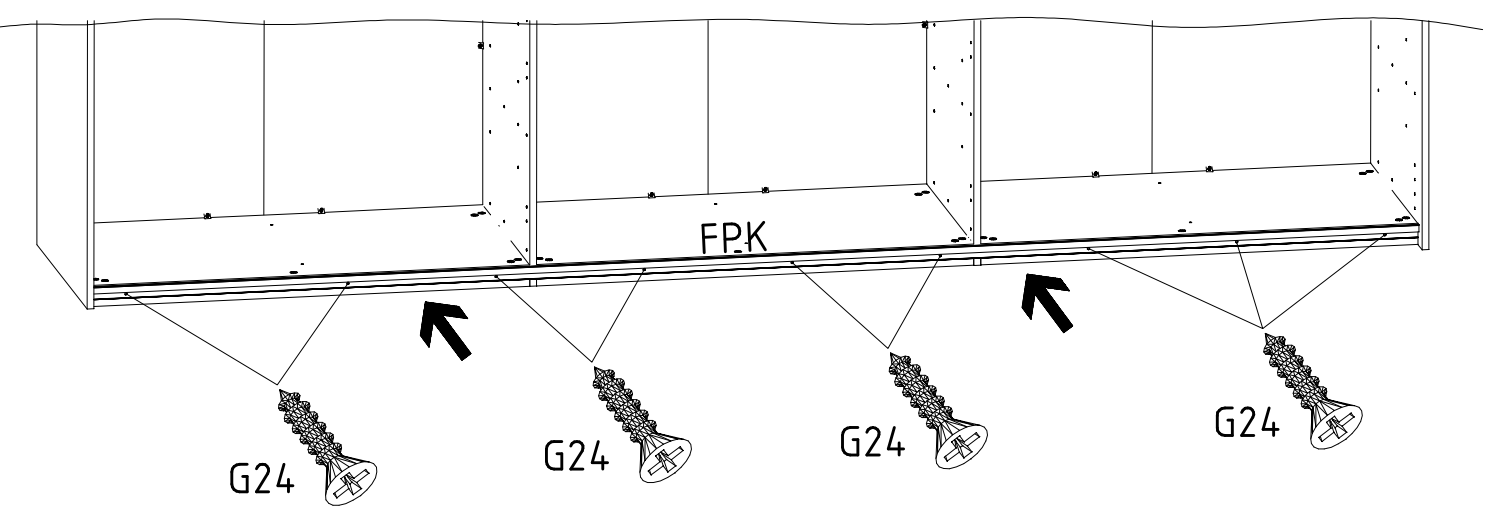
ϕ 10mm	SP13 4 X 13mm 121 122	J1 111 174
-------------	-----------------------------	---------------



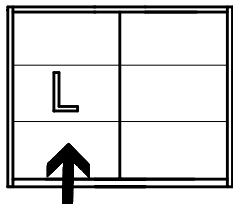
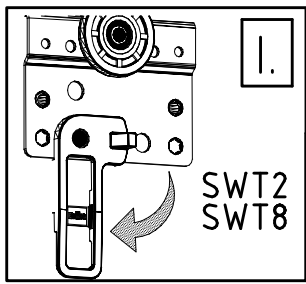
3,5 x 35 mm G14 121 375	M4 x 10 mm G43 121 xxx	M4 x 13 mm GH13 121 xxx	SWT-SM5	SWT-ST
--------------------------------------	-------------------------------------	--------------------------------------	----------------	---------------



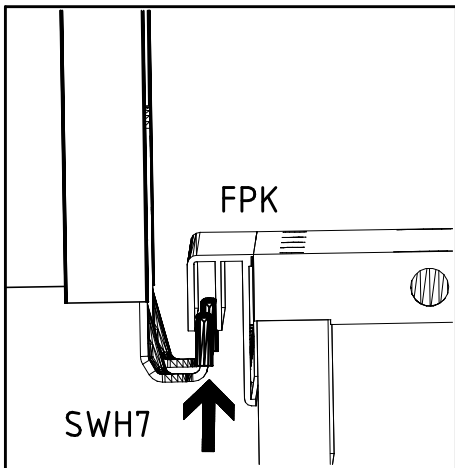
3,5 x 22 mm G24 121 004



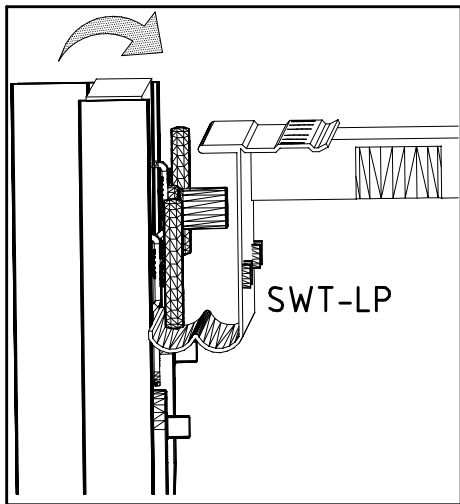
28



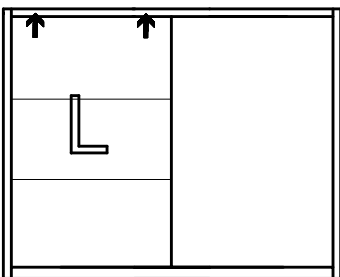
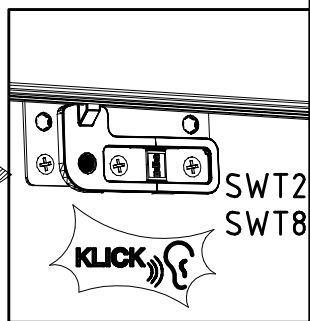
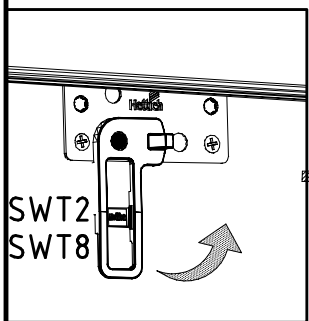
I.



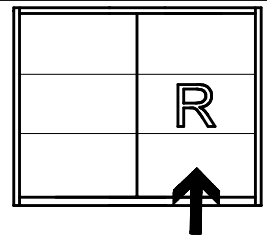
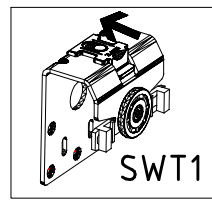
III.



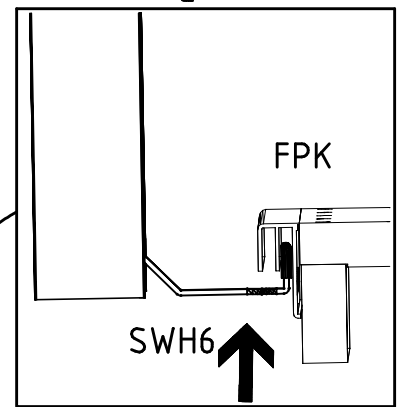
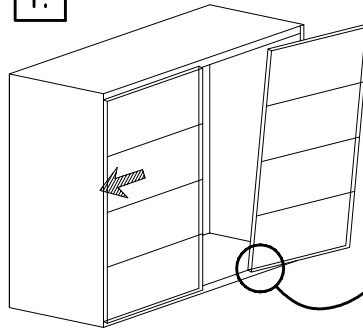
IV.



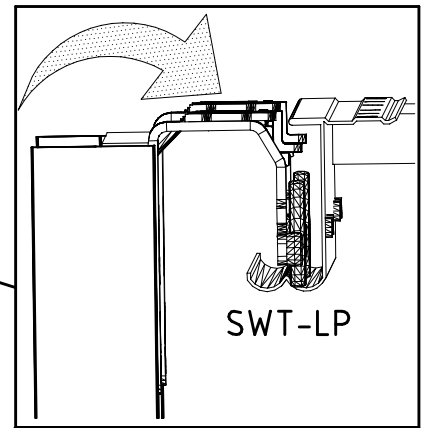
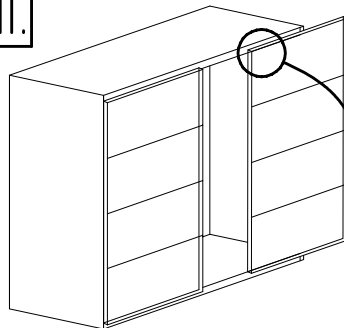
29



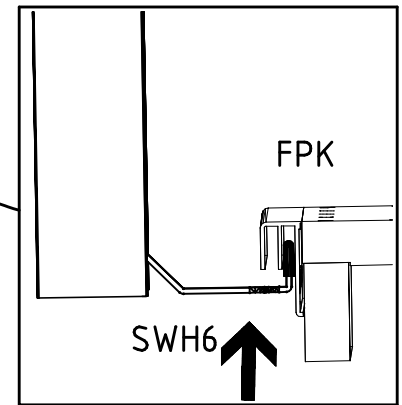
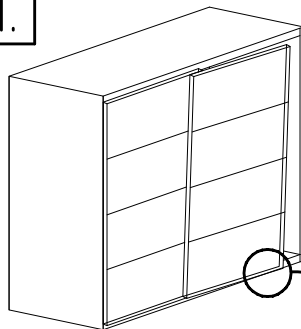
I.



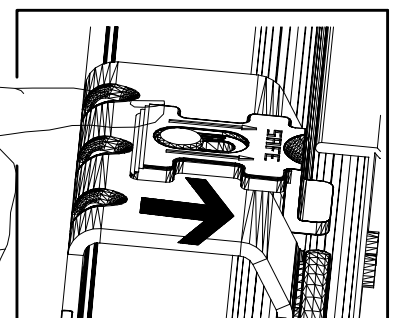
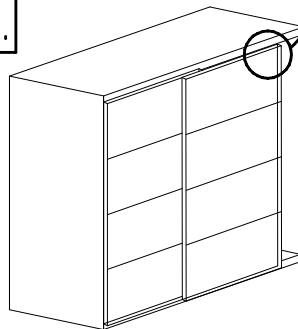
II.



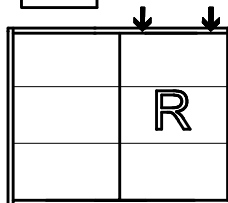
III.

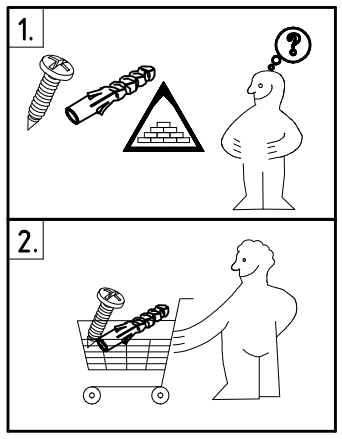
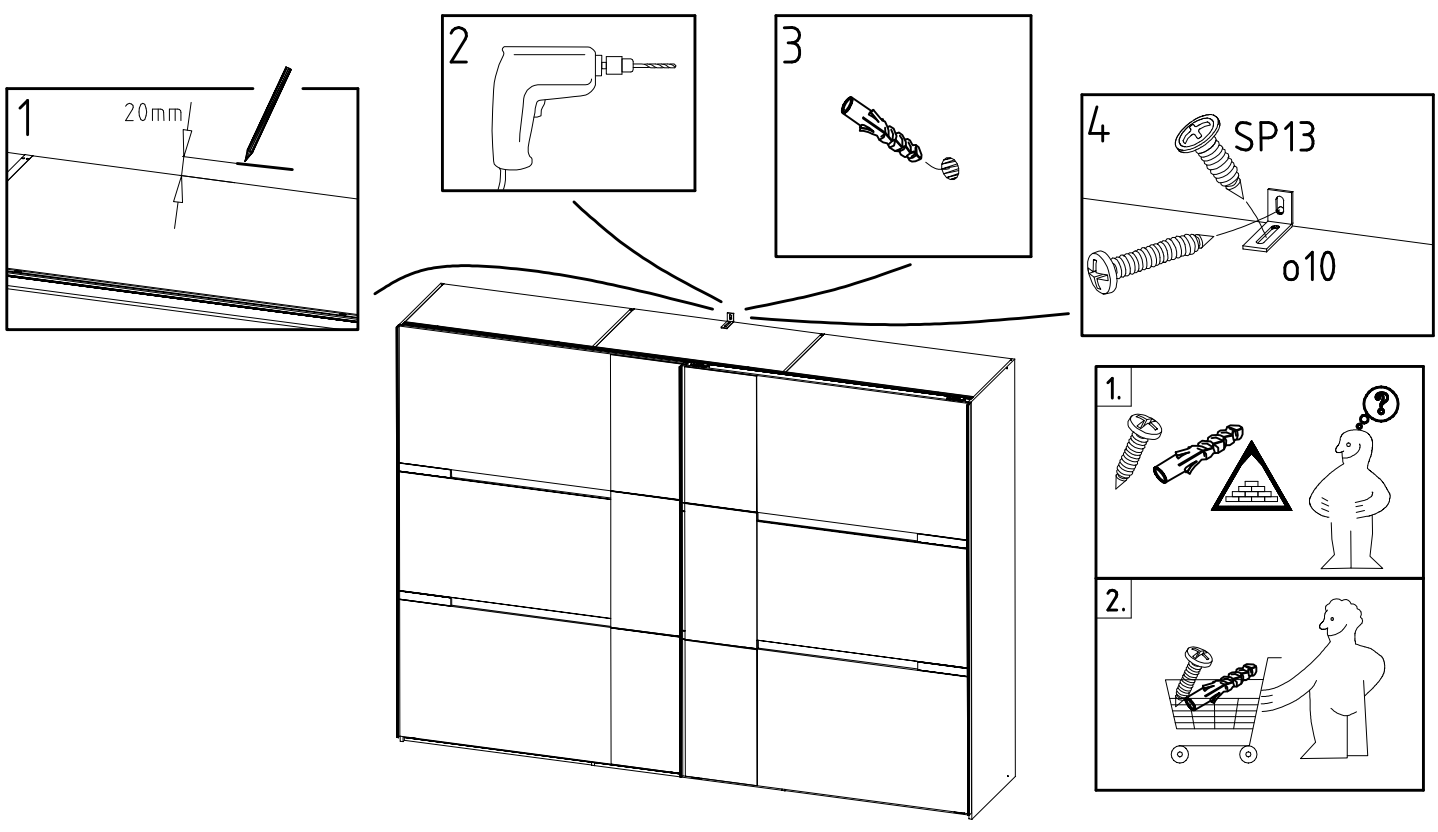
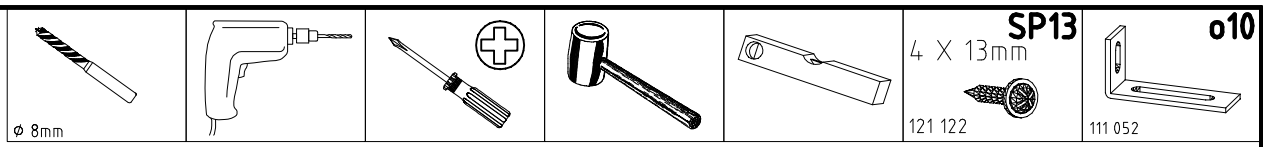


IV.



V.





Modell/Model/Modèle

5

(121 370)	(G 1)	(4x)

Änderungen die dem technischen Fortschritt geschuldet sind, behalten wir uns vor!
 Bei nicht vorschriftsmäßiger und/ oder nicht fachmännischer Montage wird bei Personen- und/ oder Sachschäden keinerlei Haftung übernommen.

104P-NR. / 104P-NO. 150X-NR. / 150X-NO. Auftrag / Order-No. / No. de Commande

23203 **30110XY** 104

Kunde MAX MUSTERMANN
Customer
Client

Kommission / your order reference / votre reference

3377 MINDEN

Dekor / Decor / Modell / Modele

F99 **SAMPLE**

F99842 SCHWEBETUERENSCHRANK 250 CM H 216CM
PLANKENEICHE NB + RAU STEEL
PLANKENEICHE NACHBILDUNG

202320301107241476000001

Paket / Package / Paquet

414760

SOCKEL

Paket 1 von 8 colli Kommission 10

HSP-SHT BOD 50 TEXT/TEX SOCKEL 32 FRESH TV / LF
SO-BOD TEXT RASTEX/ ZNBOD D18MM TX KLSTA 104

Montage - Anleitung Laenge 520,0 OBEREN
KS-64 Breite 568,0 OBEREN

SOCKEL32 KLEB

Bei Warenaufnahme Formulare beachten!
En cas de réception, veuillez retourner le bordereau d'avis.



OBEREN 5 30/19 HAUT 1. JABOVE OBEREN

23.08.19



WIMEX Wohnbedarf
Import Export Handelsges mbH & Co. KG
Werner-von-Siemens-Str. 35
D-49124 Georgsmarienhütte - Germany

SAMPLE **23.08.19**
Modellname Produktionsdatum
Model Date of manufacture

