

24

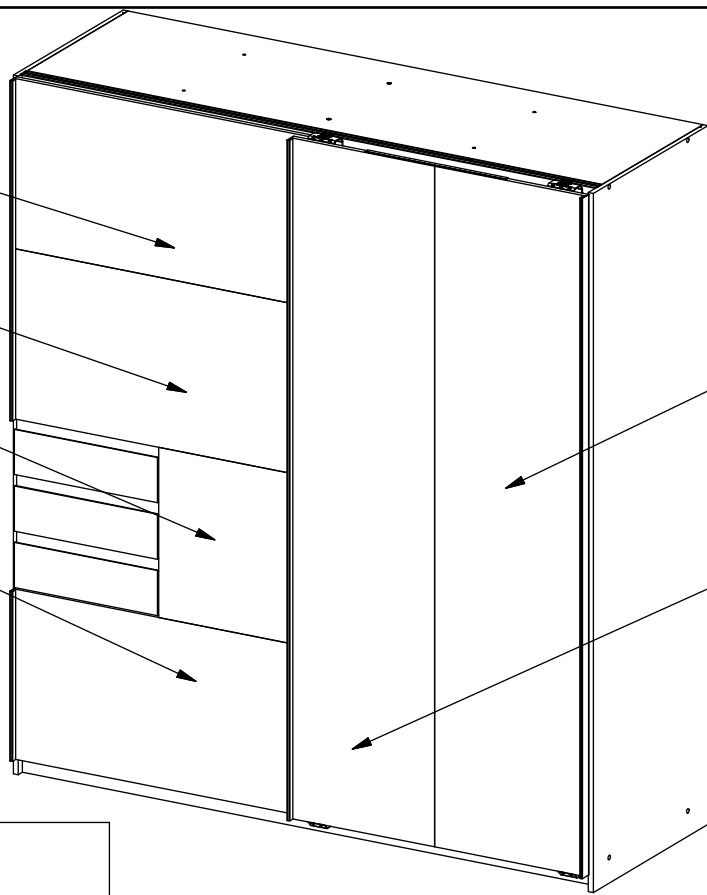
23

22

21

32

31



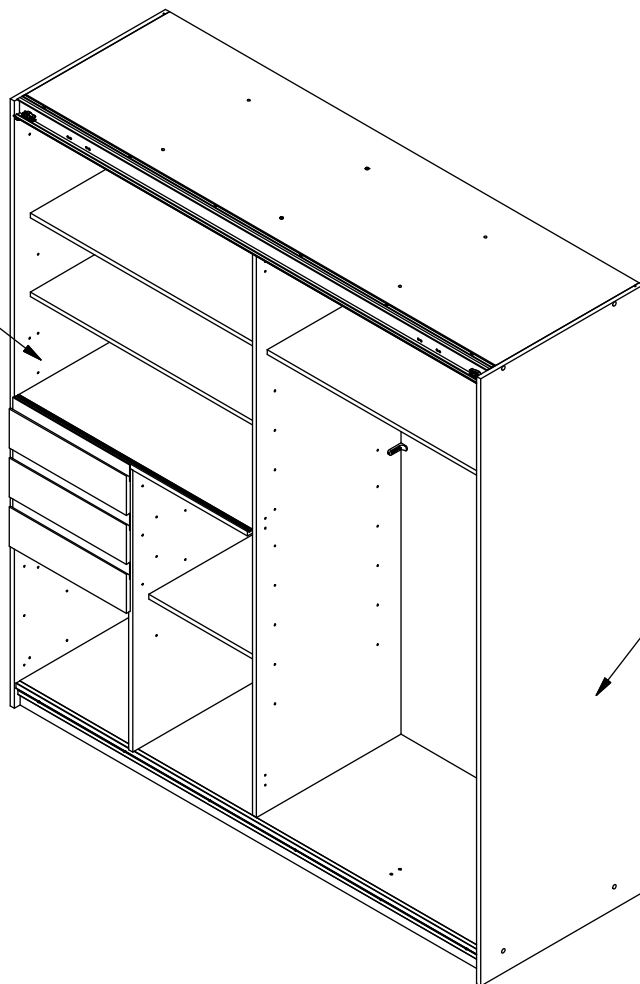
21 + 22 + 23 + 24

31 + 32

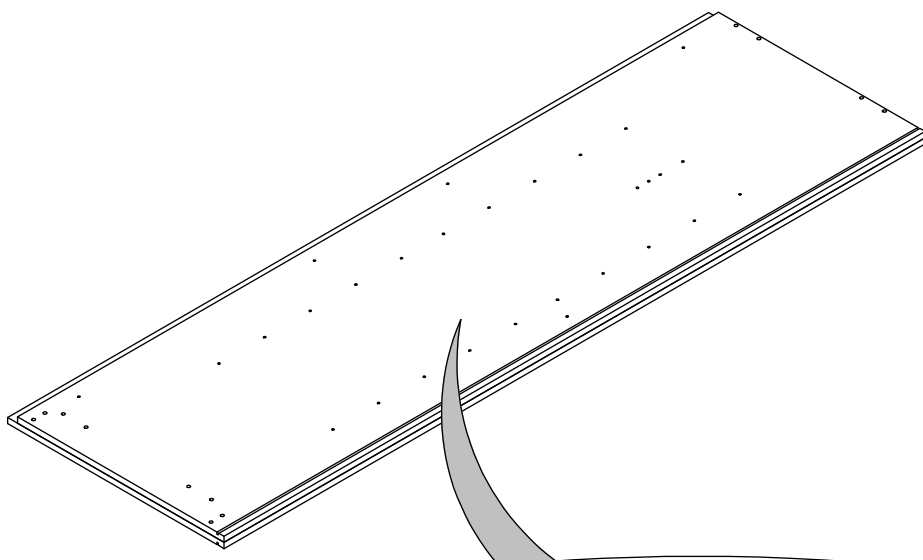
230	5	
306	10	6,3 x 10,0 mm
380	20	3,5 x 15 mm
382	19	4 x 13 mm
801	1	L = 1915 mm
804	2	
805	1	
806	1	
807	1	
827	1	L = 957 mm
828	1	L = 478 mm

230	3	
306	14	6,3 x 10 mm
380	12	3,5 x 15 mm
382	32	4 x 13 mm
800	2	L = 1915 mm
802	2	
803	2	
990	2	

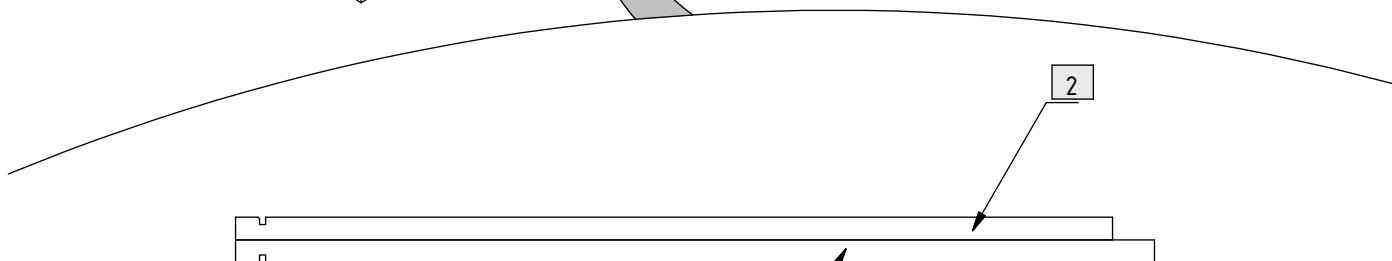
2



1

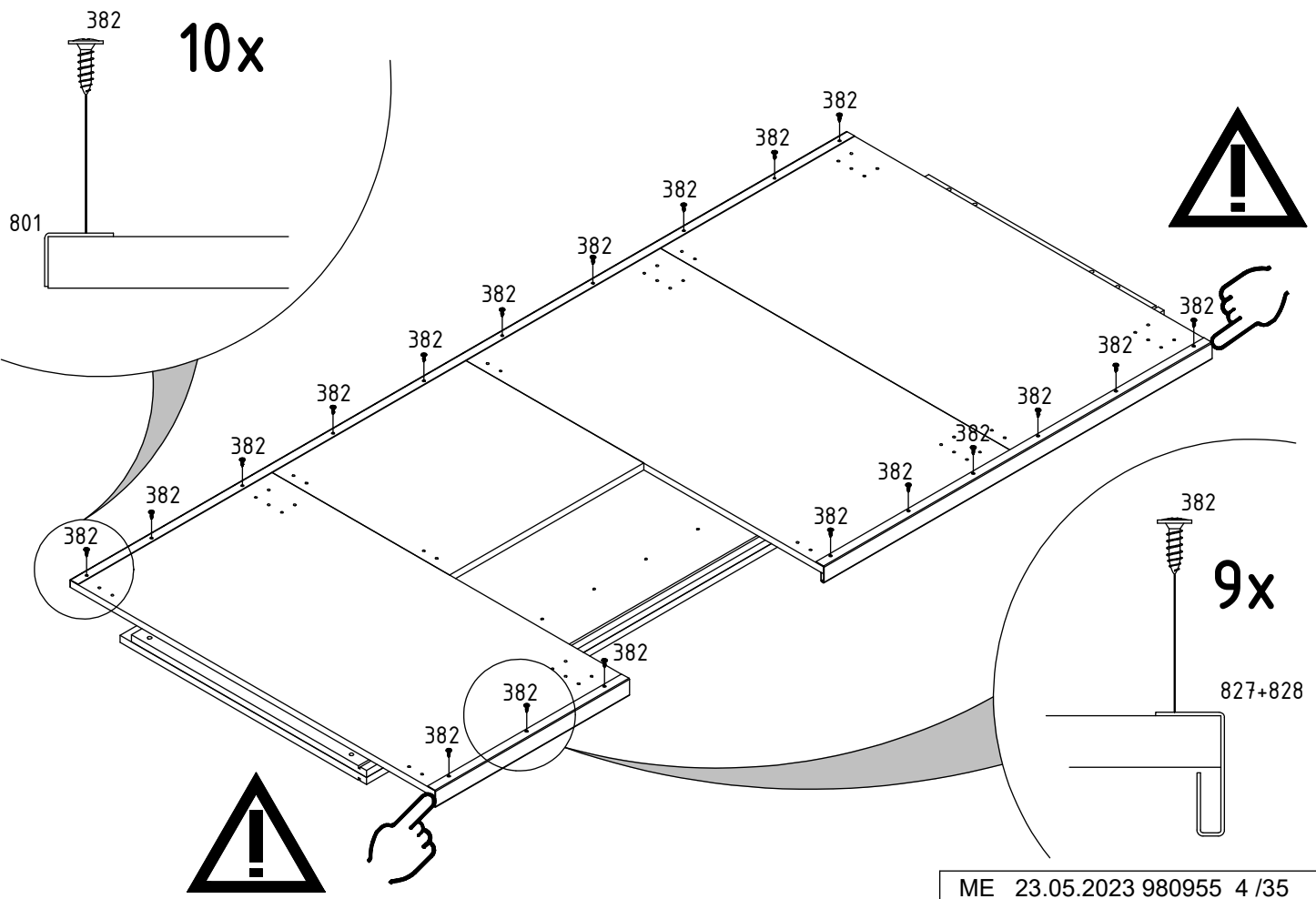
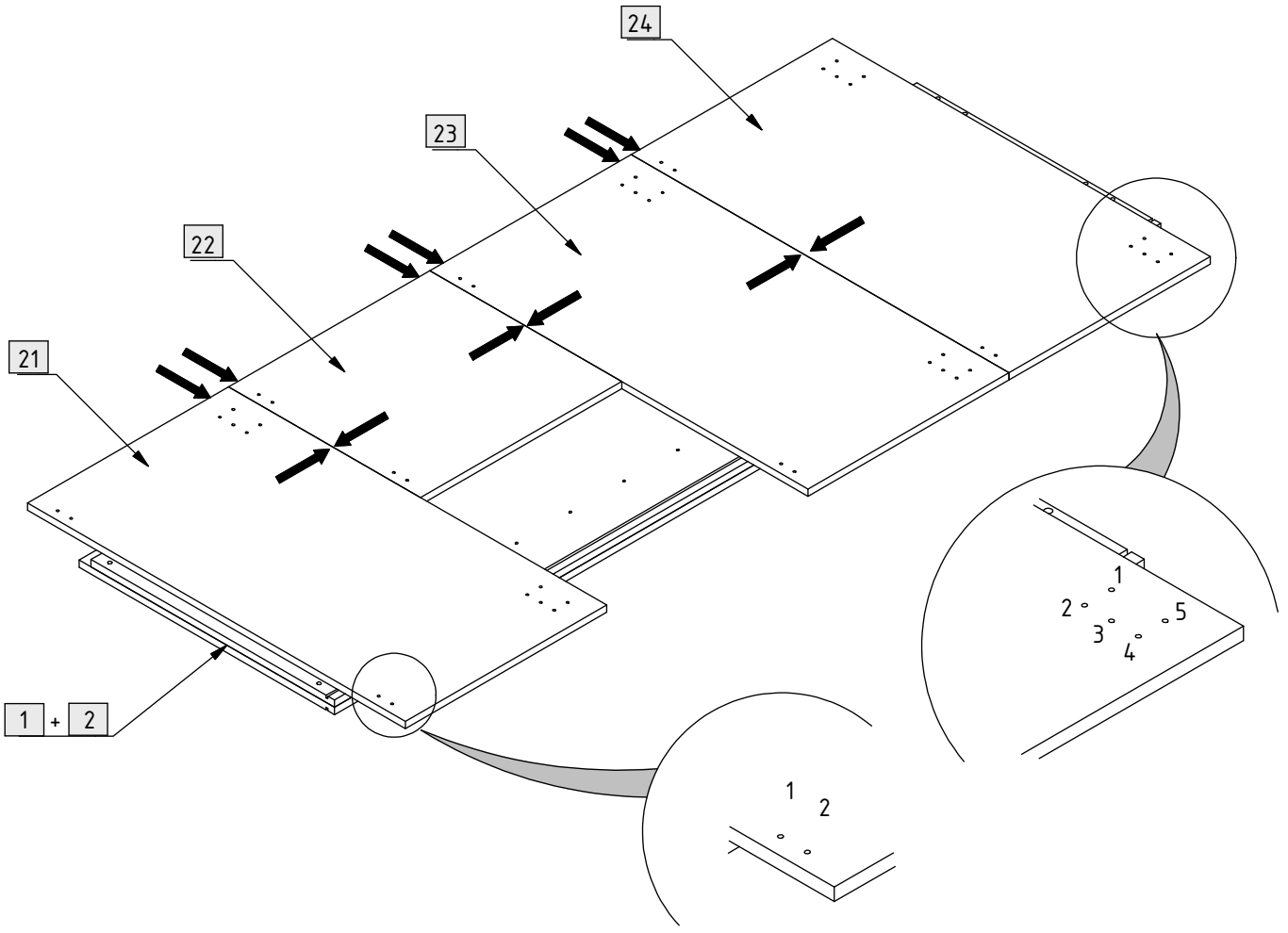


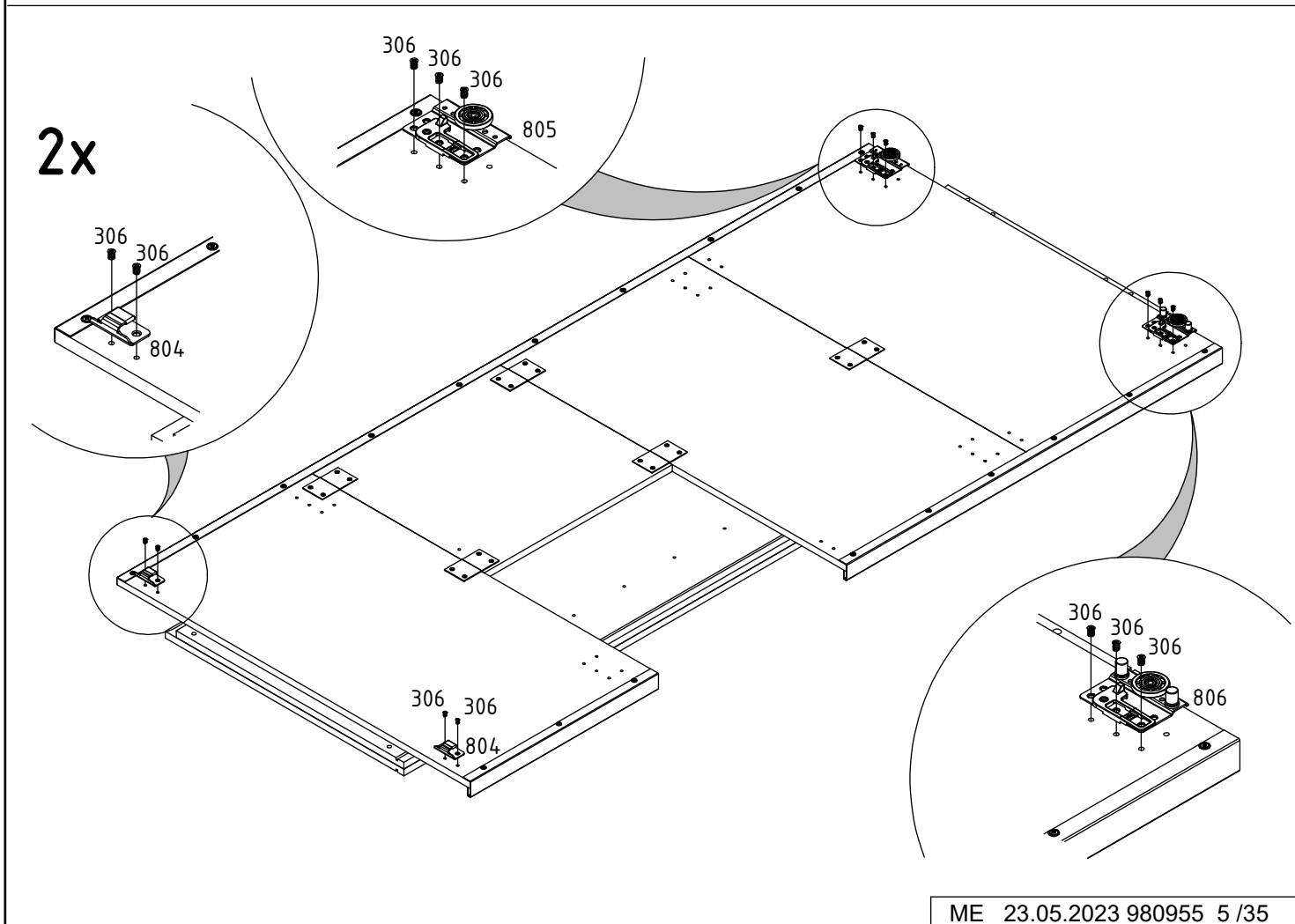
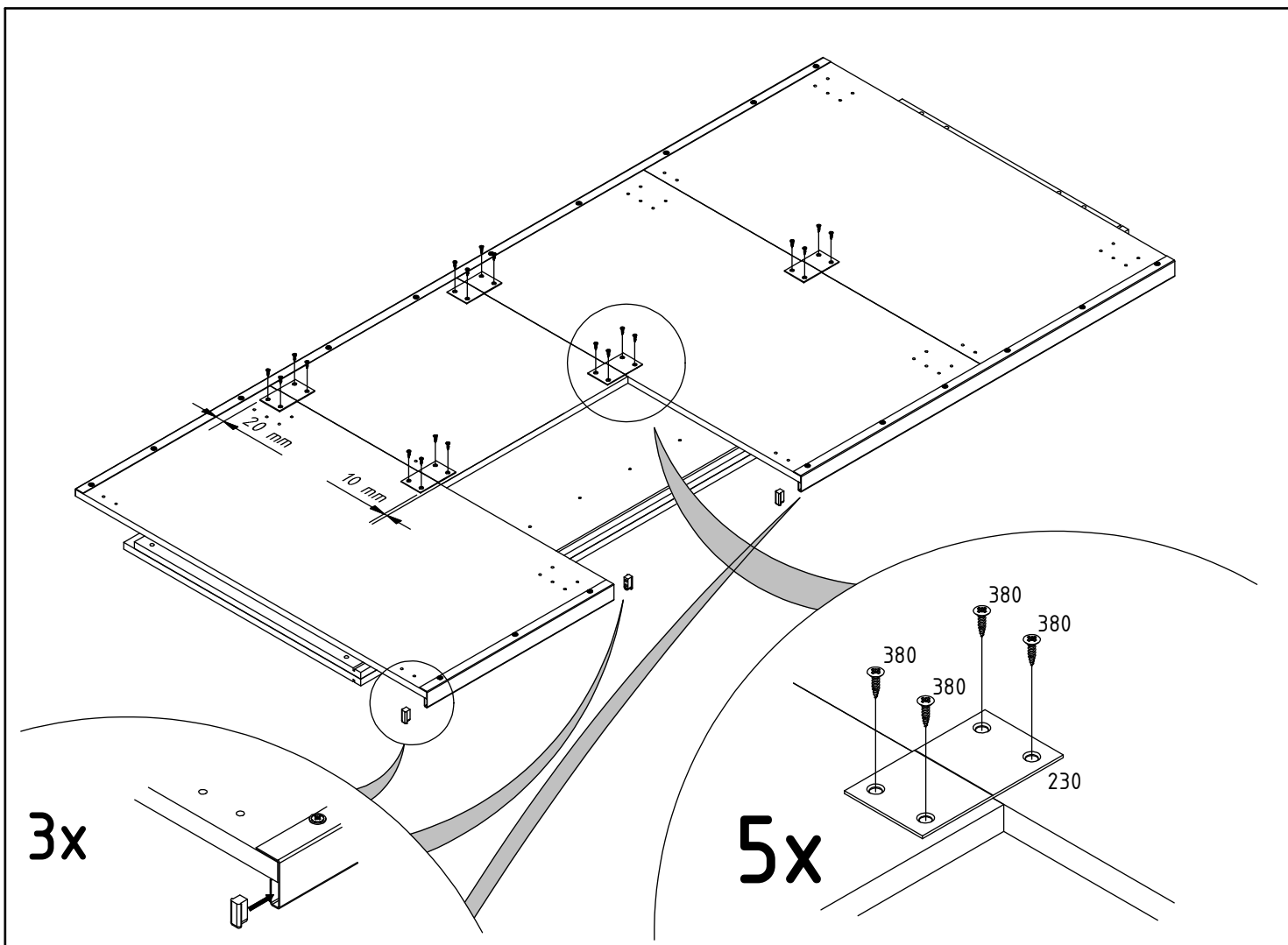
2

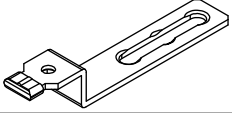
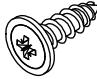



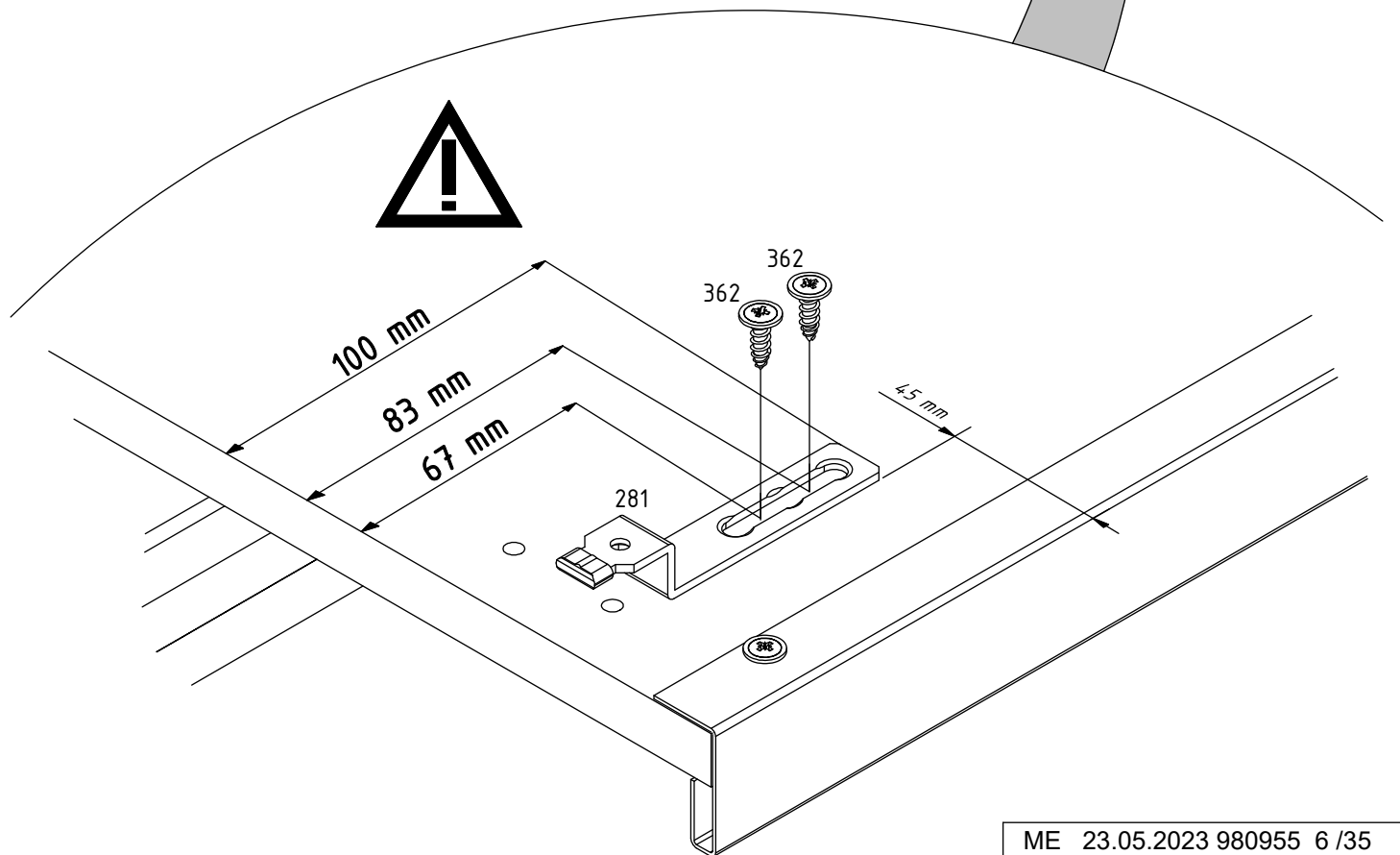
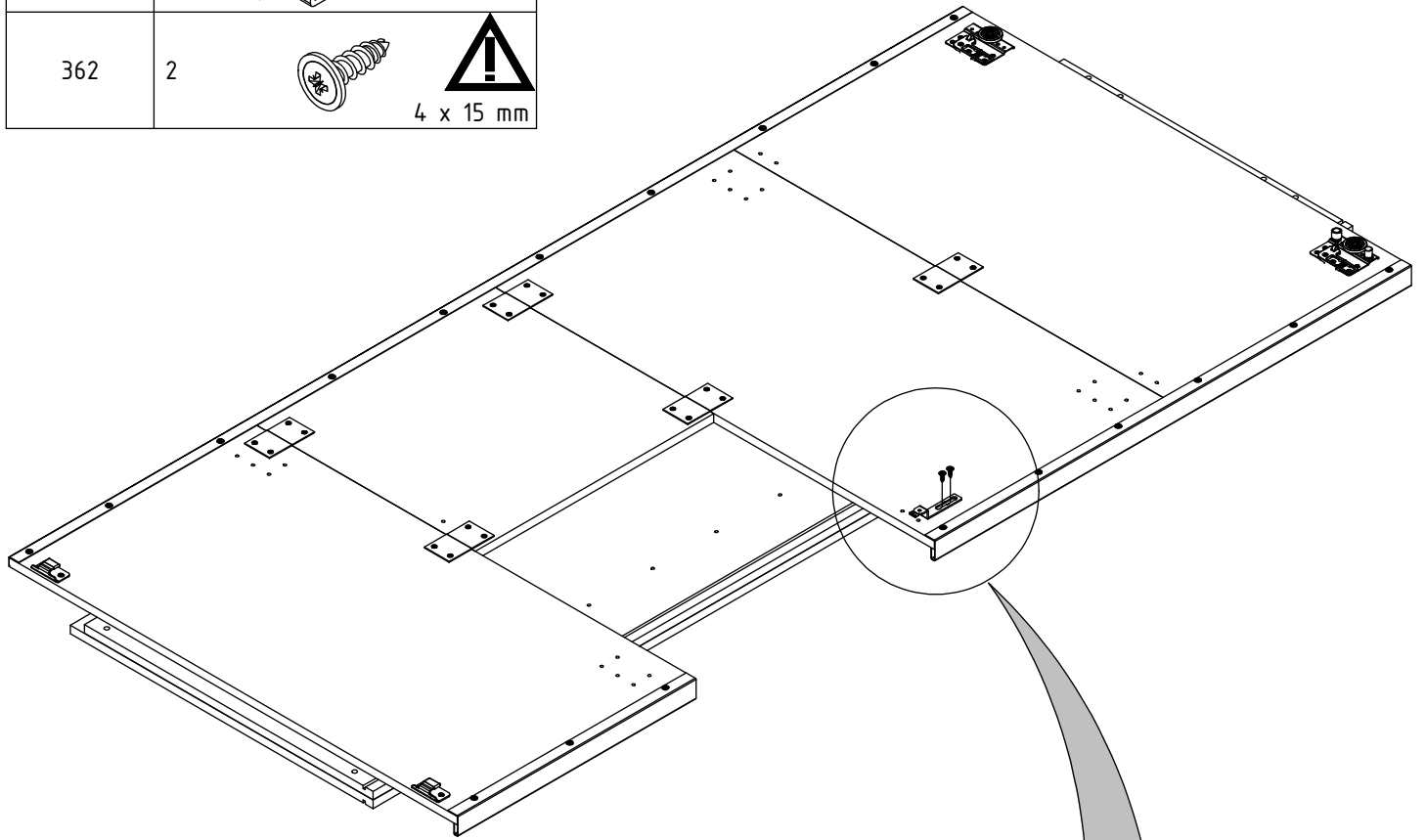
1

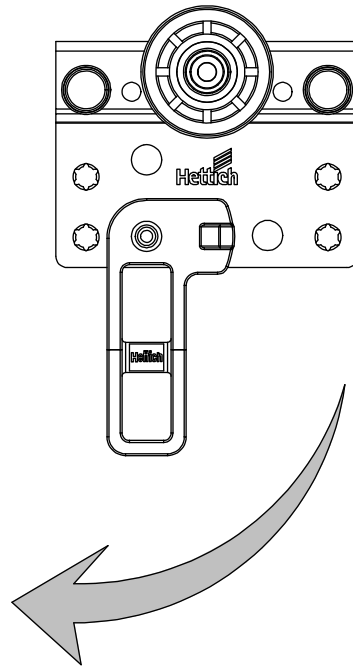
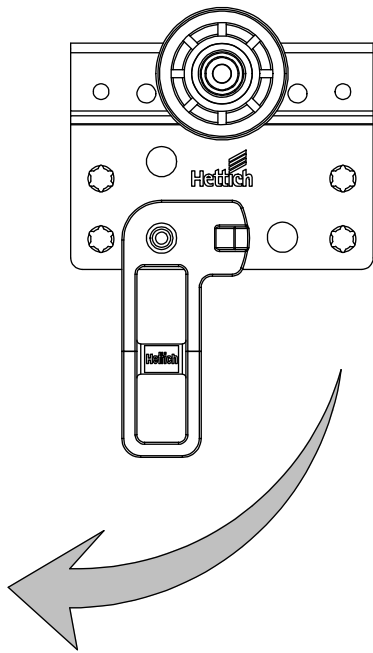
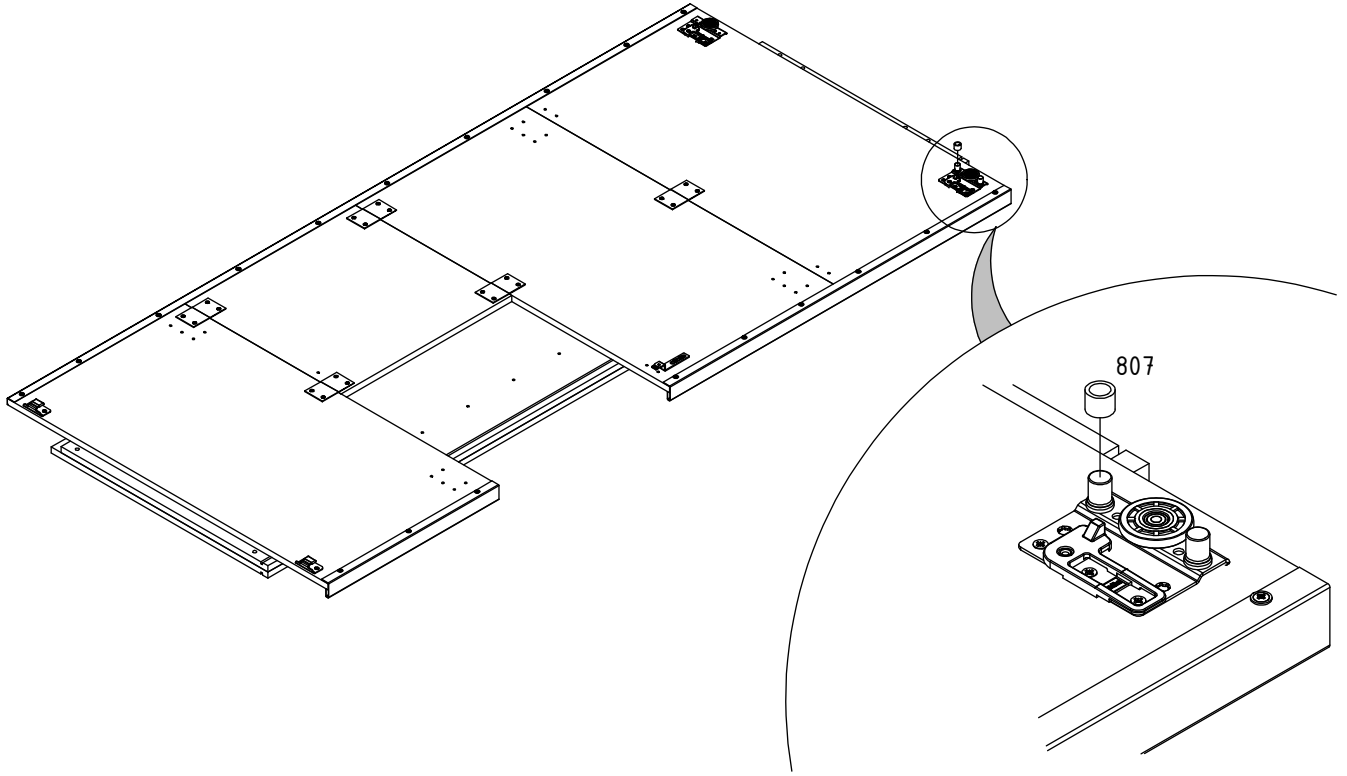
21 + 22 + 23 + 24

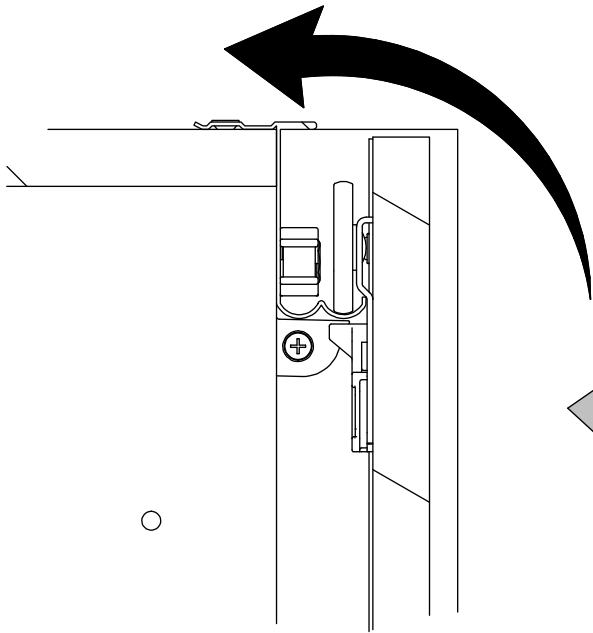
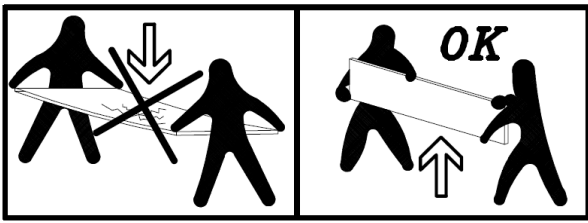




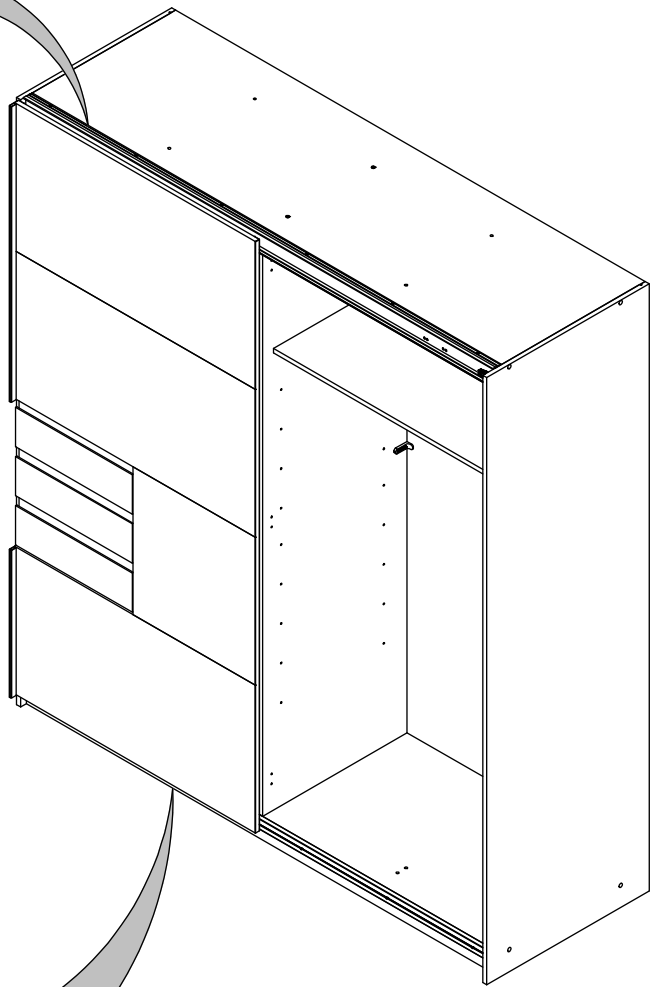
281	1	
362	2	  4 x 15 mm



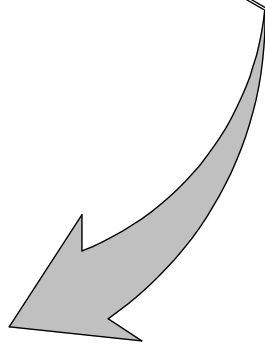
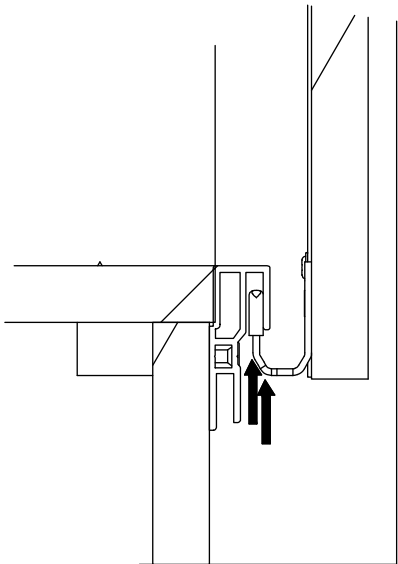




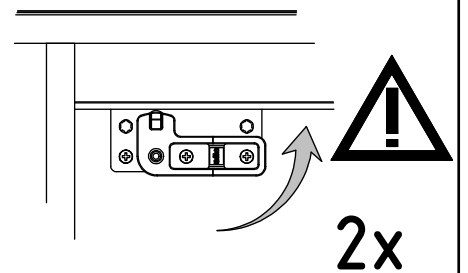
2.



1.



3.



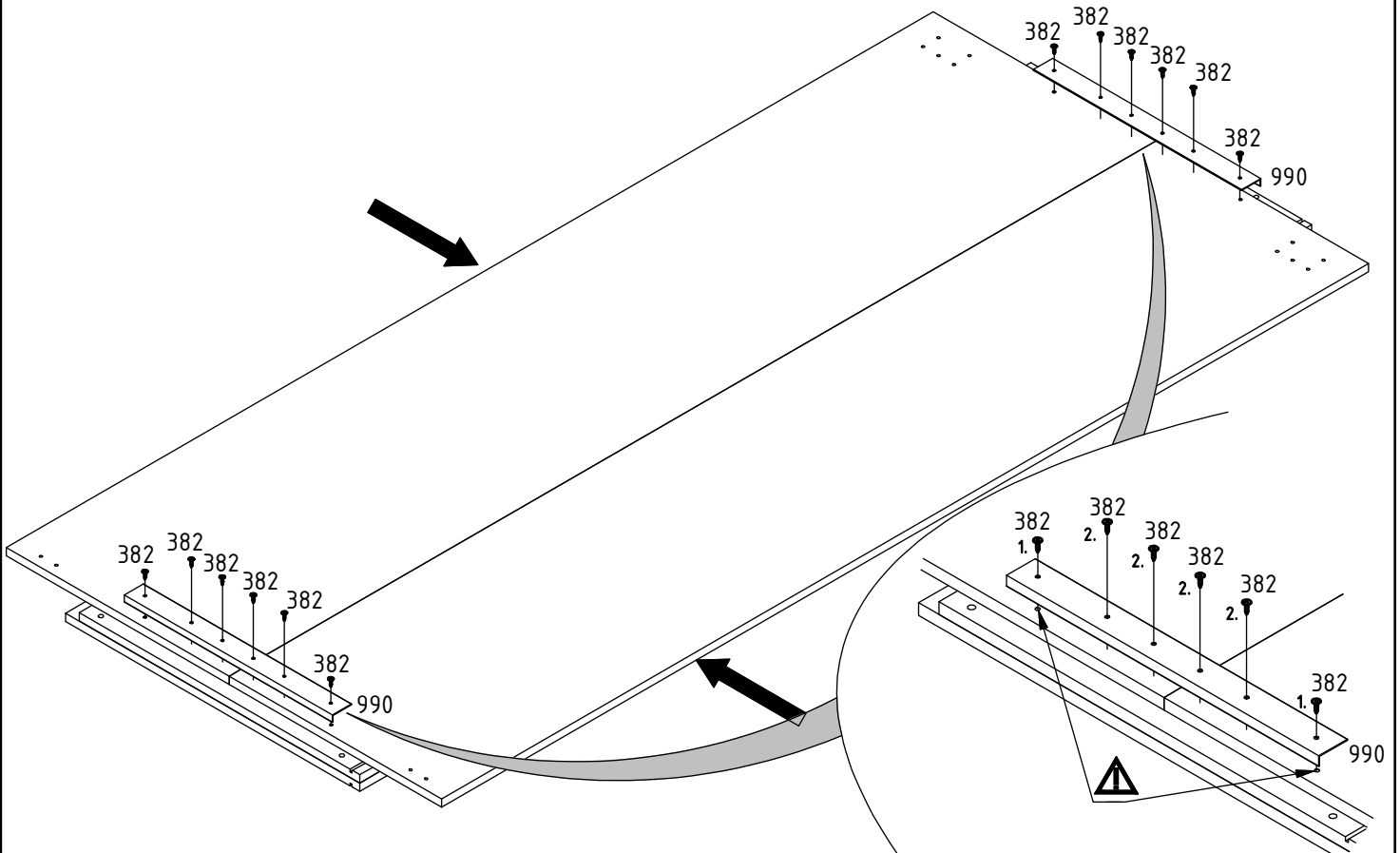
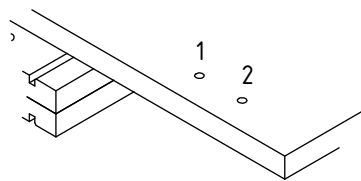
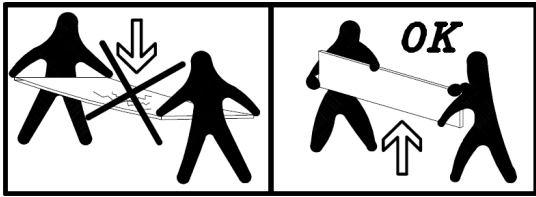
31 + 32

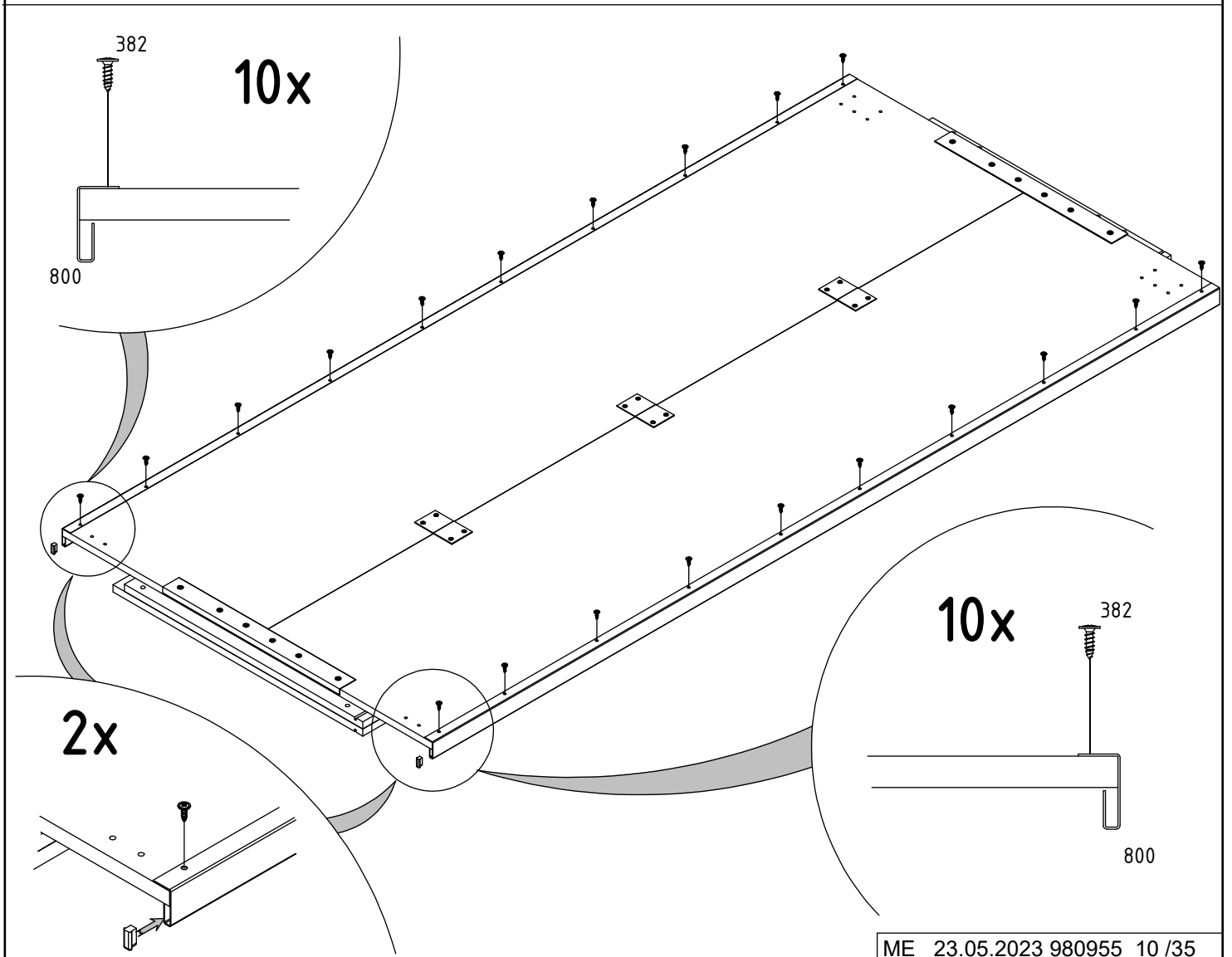
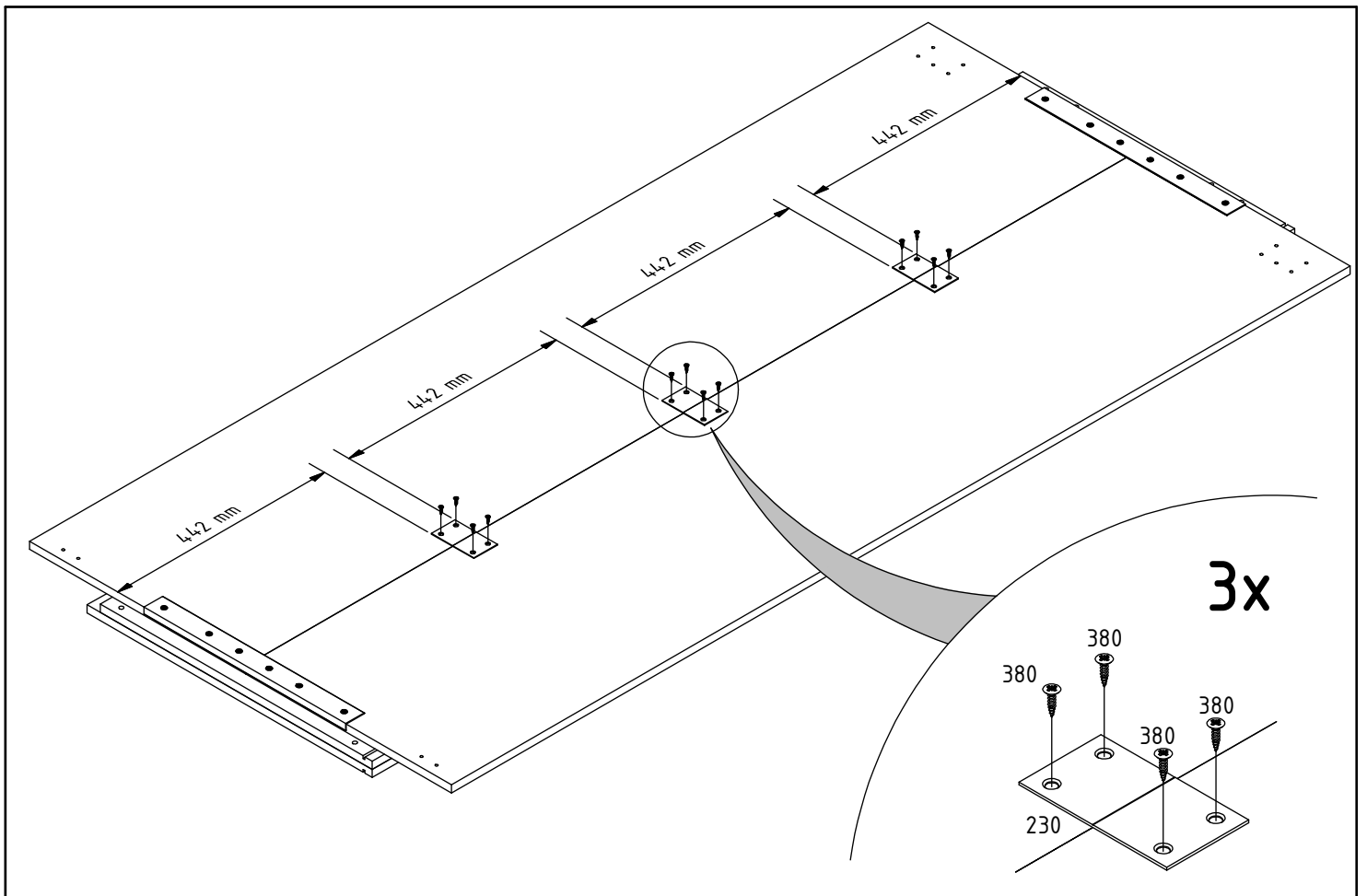
32

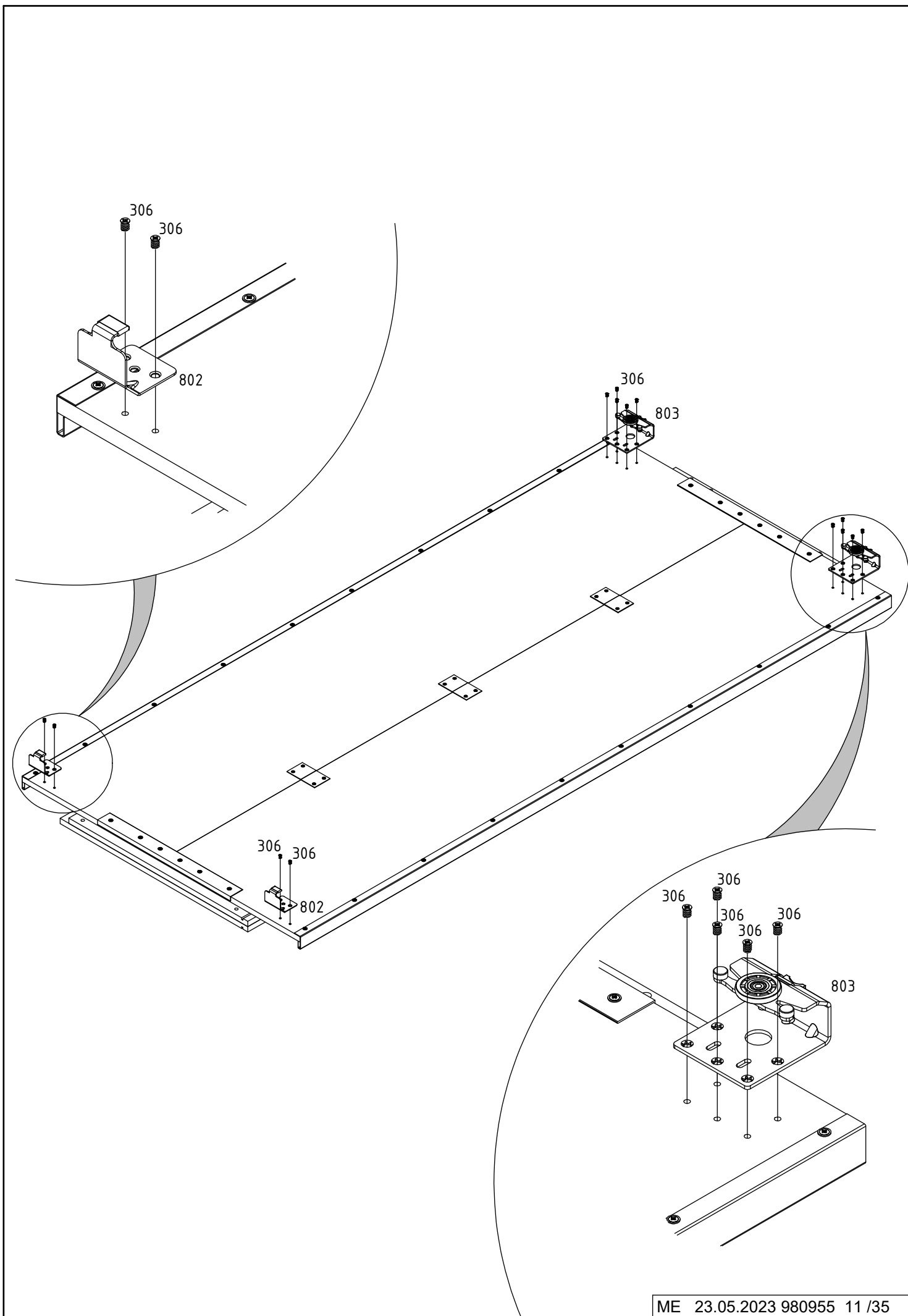
31

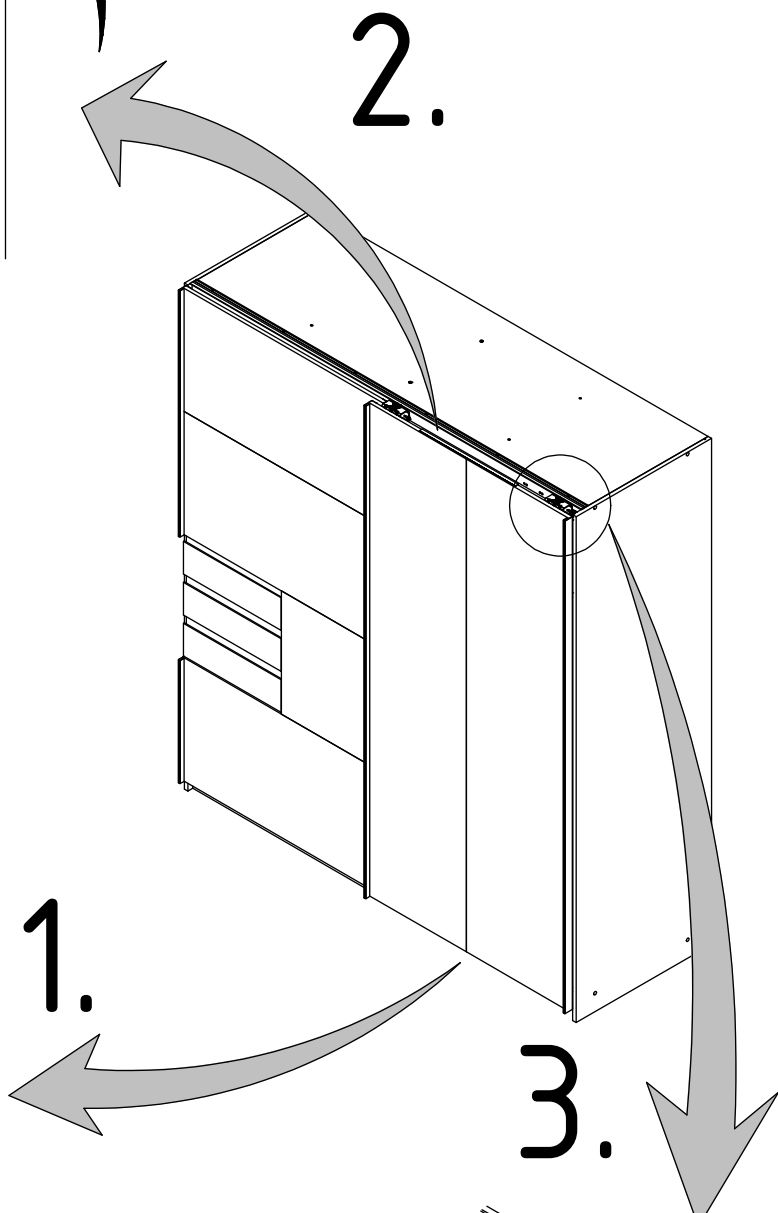
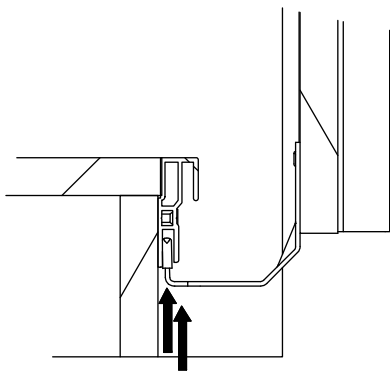
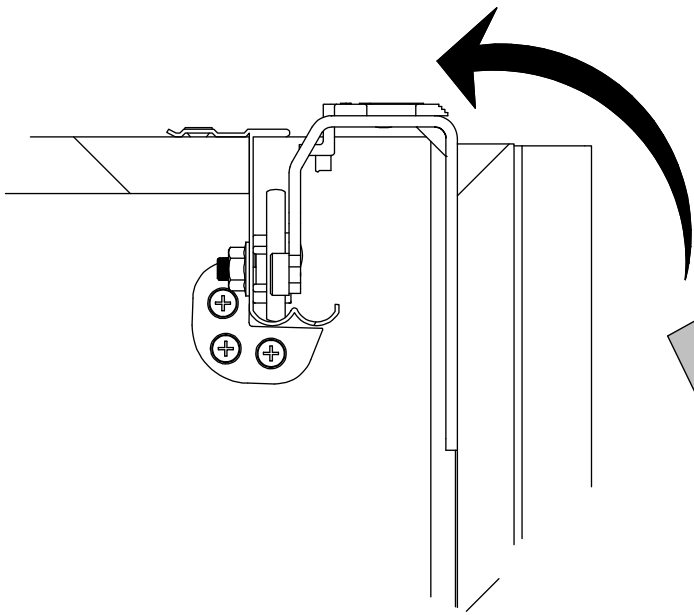
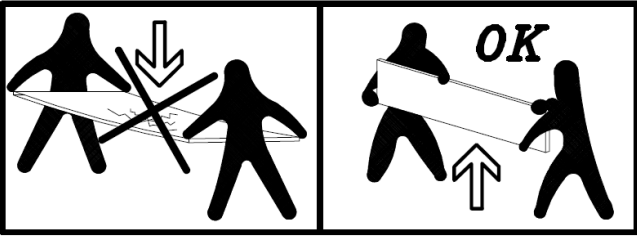
1 + 2

1
2
3
4
5

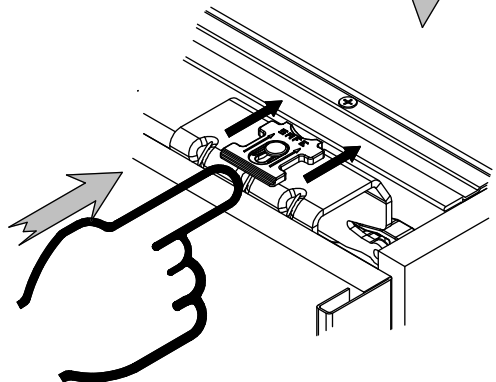


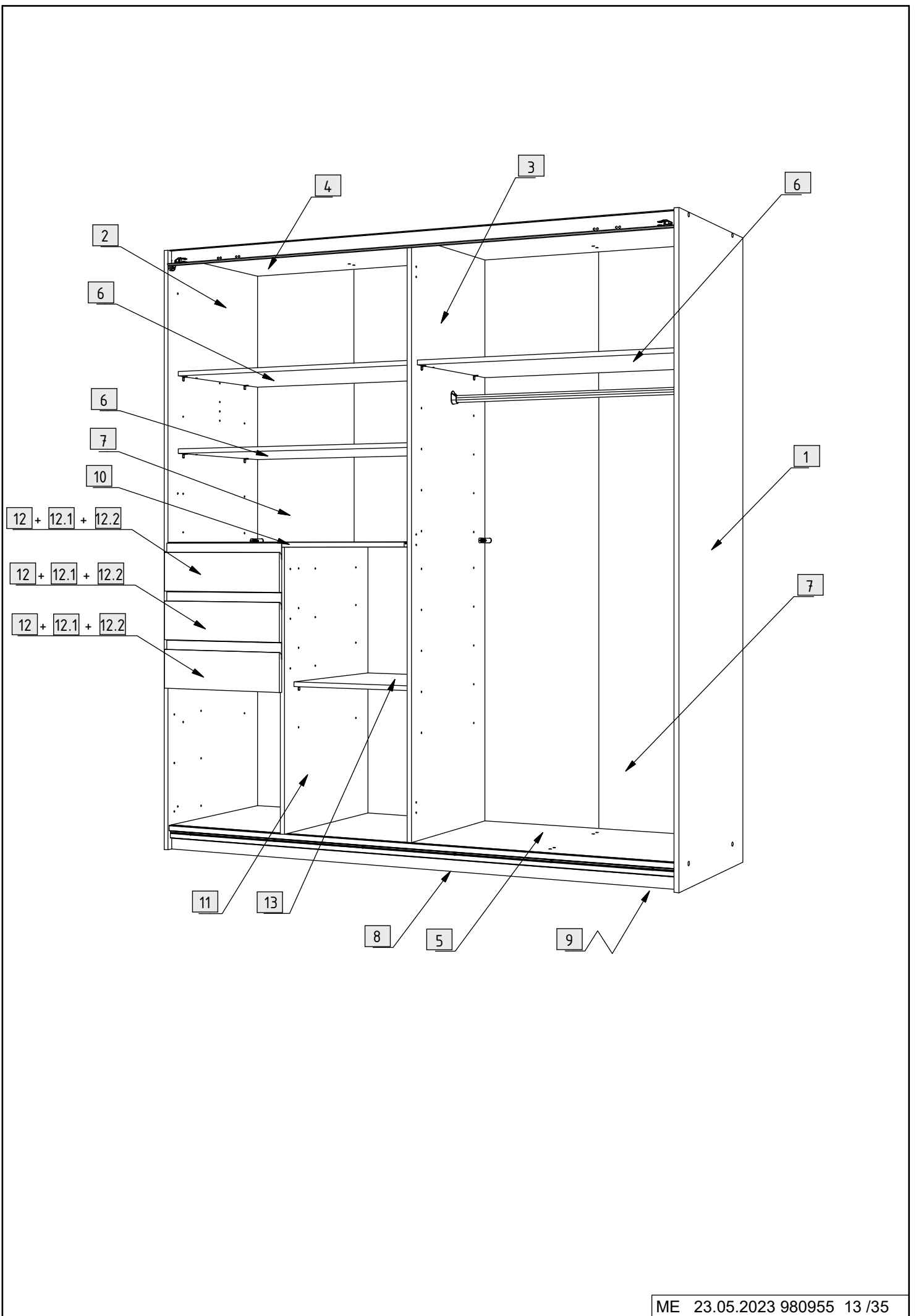


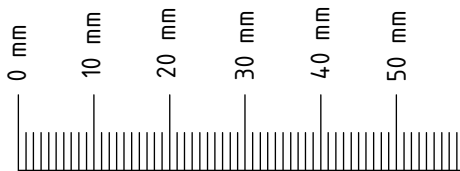
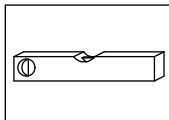
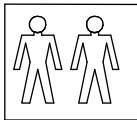




2x

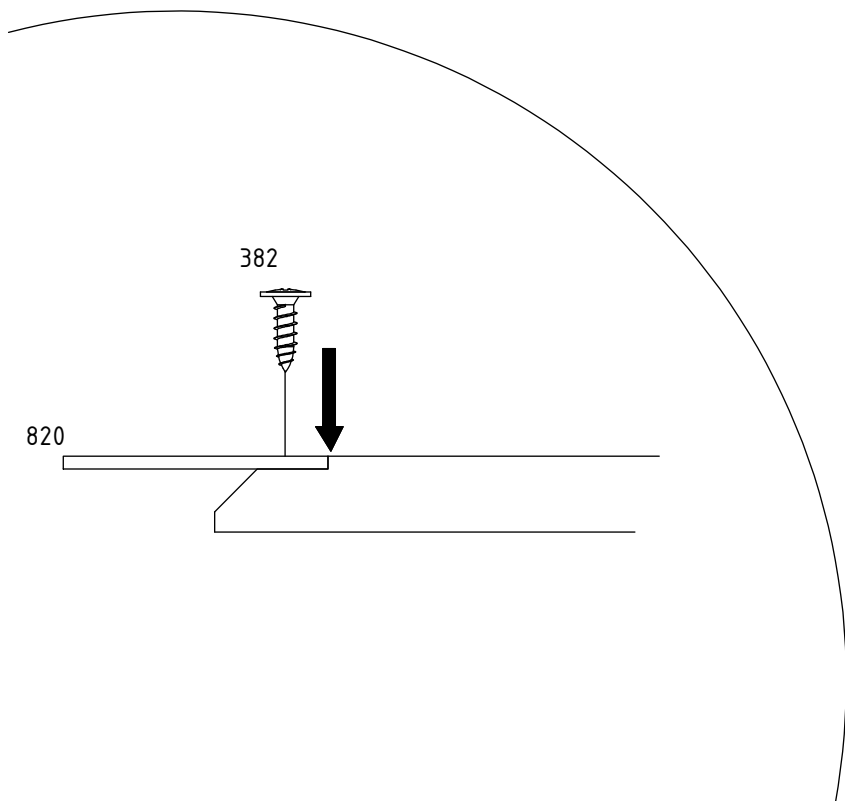
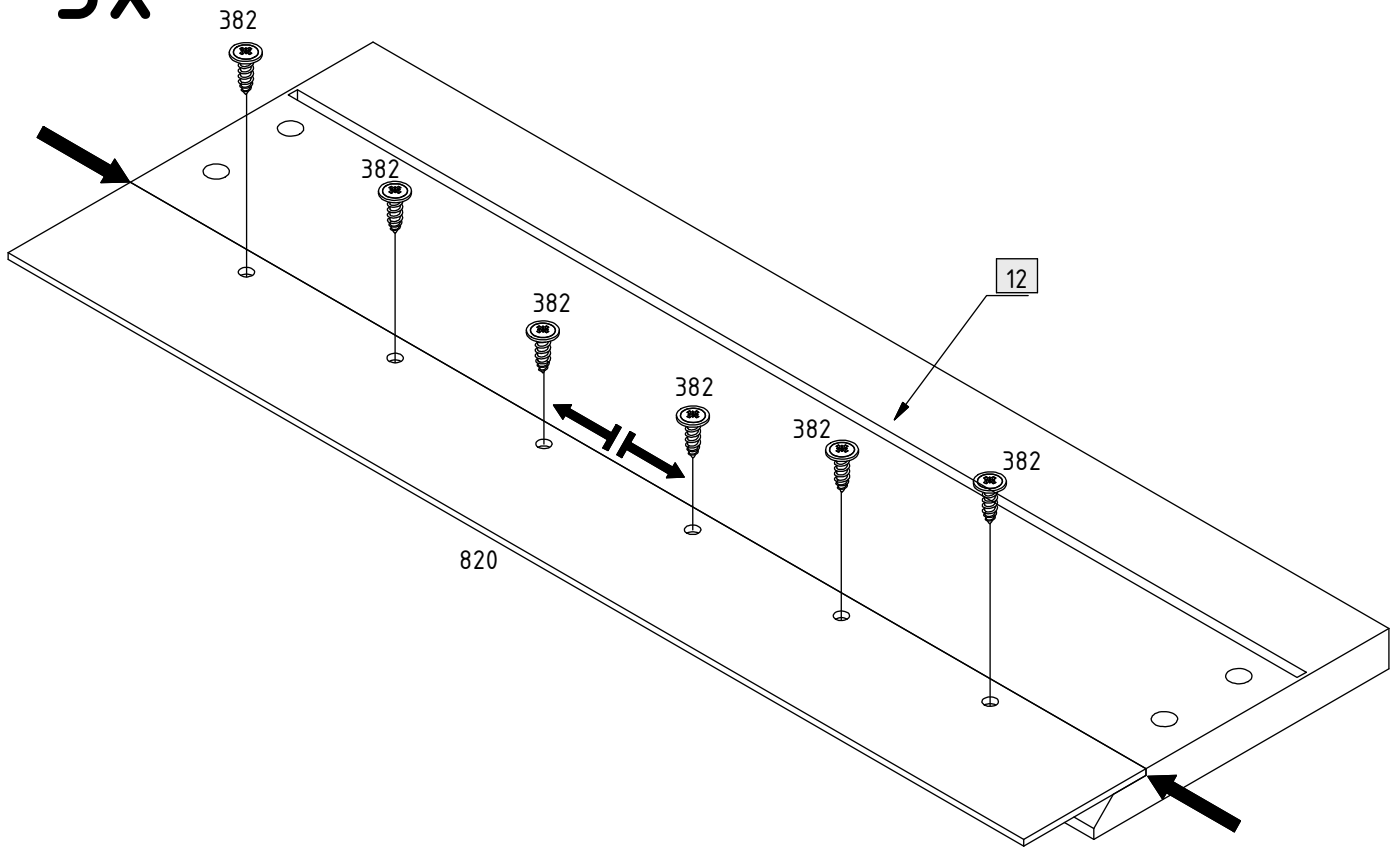




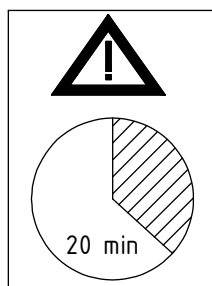
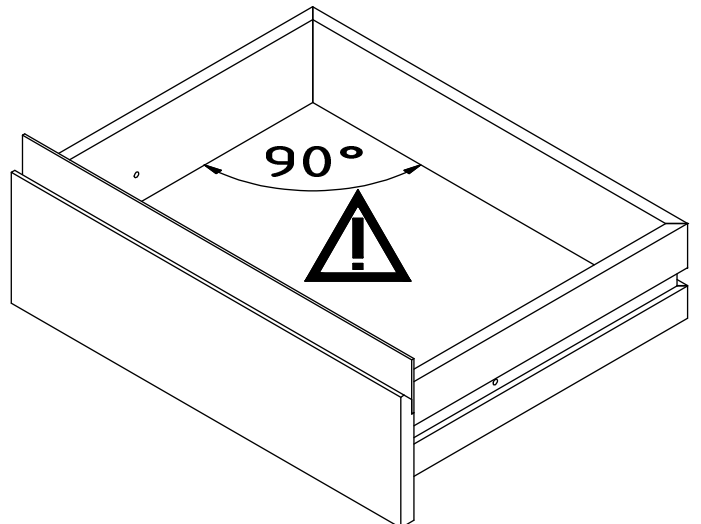
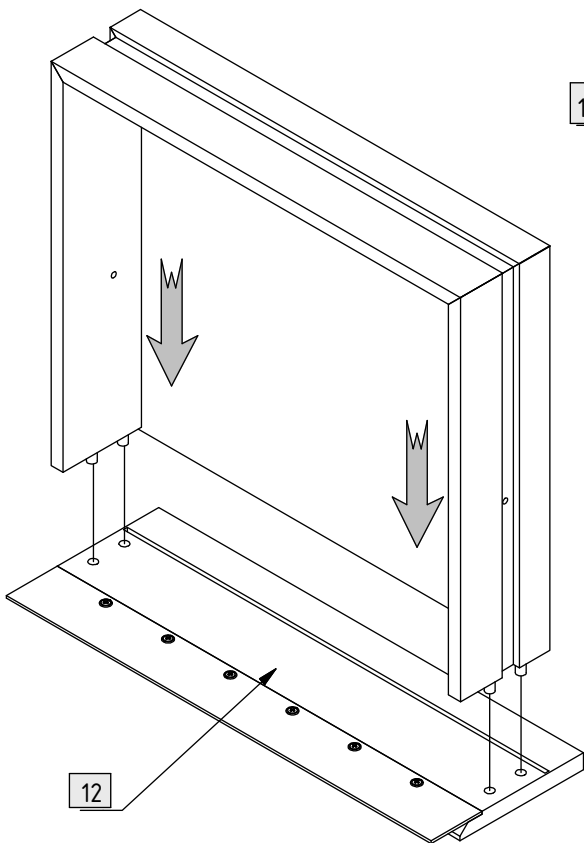
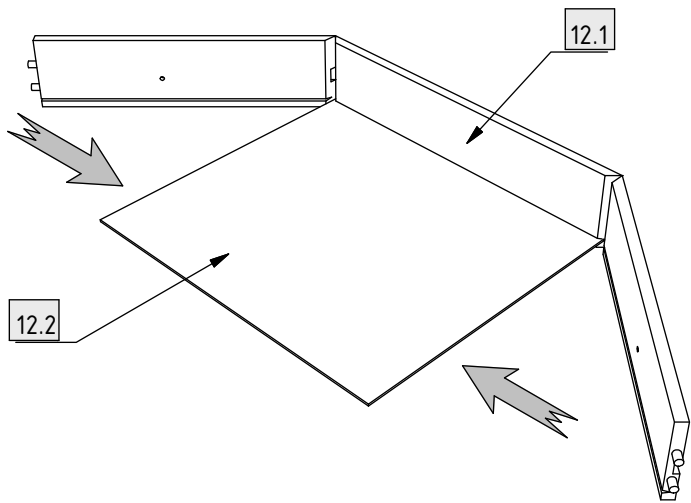
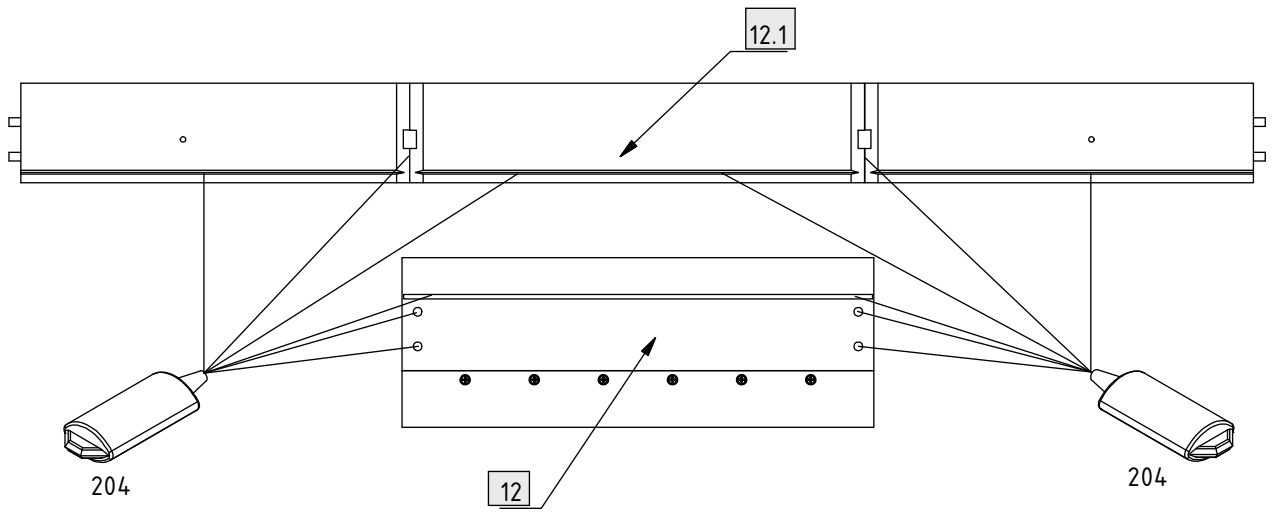


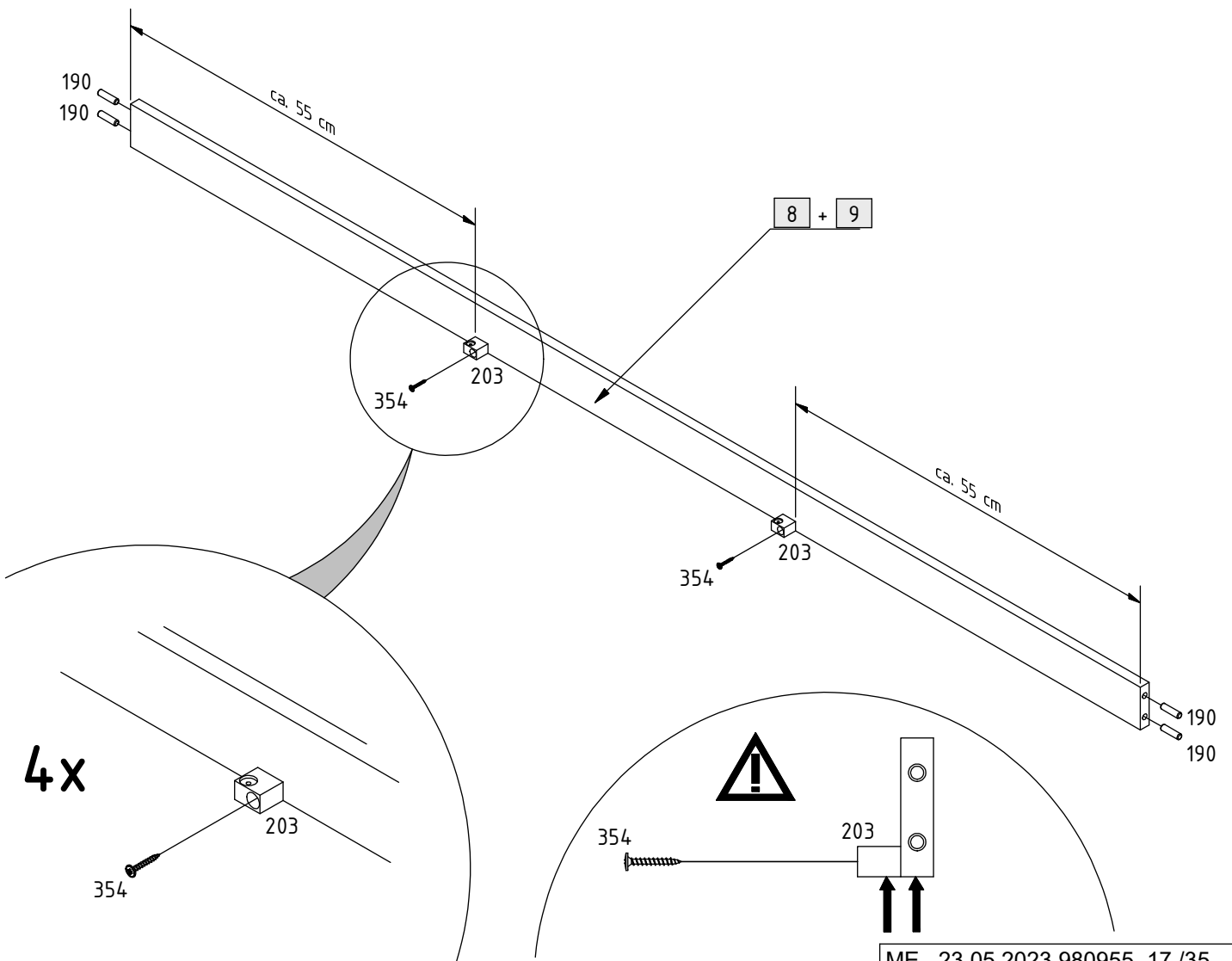
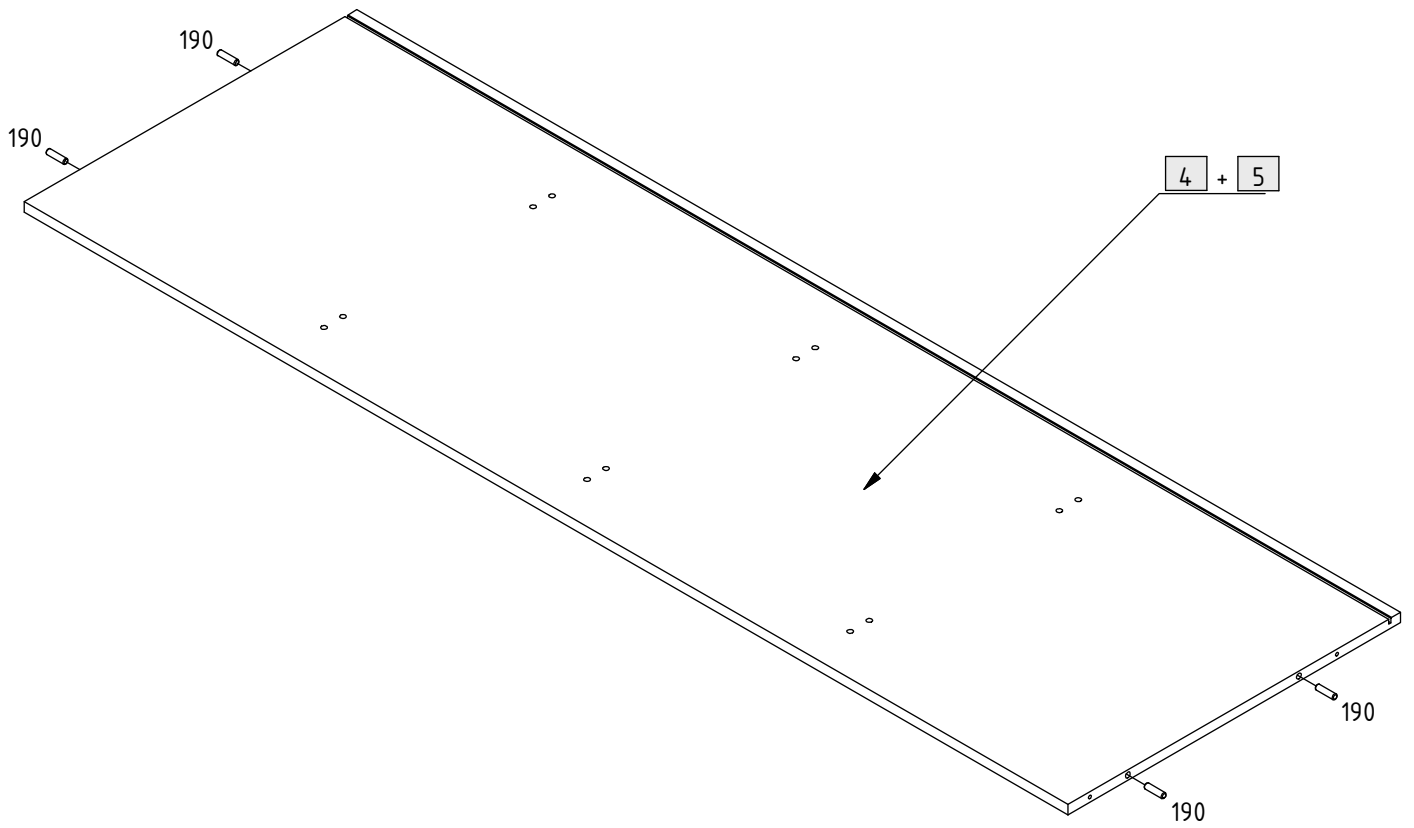
102	8			354	8		3,5 x 25 mm
181	16			380	22		3,5 x 15 mm
190	22		Ø8 x 30 mm	381	6		4 x 20 mm
201	2			382	18		4 x 13 mm
203	4			408	6		M4 x 9 mm
204	3			746	1		
215	6			792	1		L = 1756 mm
220	8			794	1		L = 1756 mm
221	4			795	2		
240	4			796	2		
245	2			797	2		M6 x 16 mm
303	4		6 x 10mm	798	2		
305	12		6 x 9mm	820	3		
320	10		6 x 50 mm	890	1		L = 870 mm
330	4						

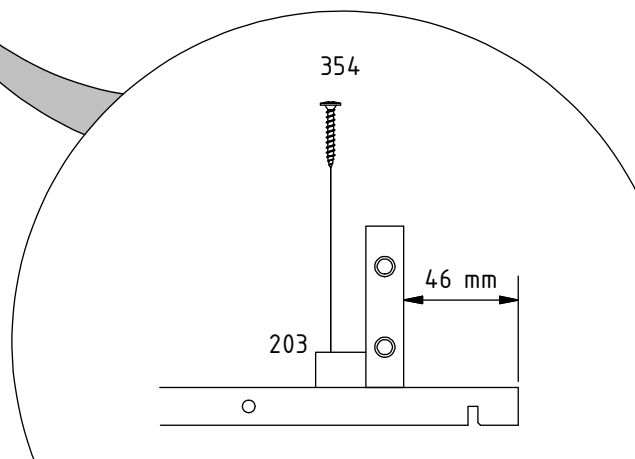
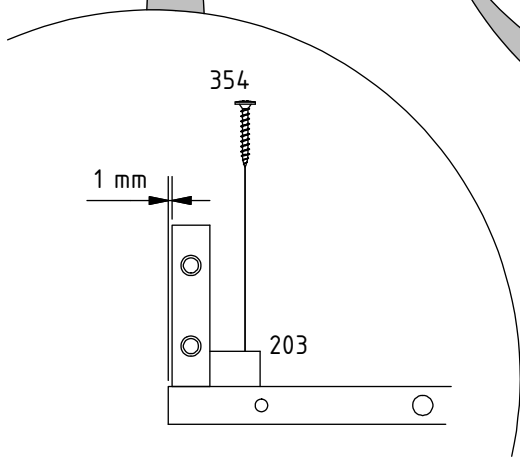
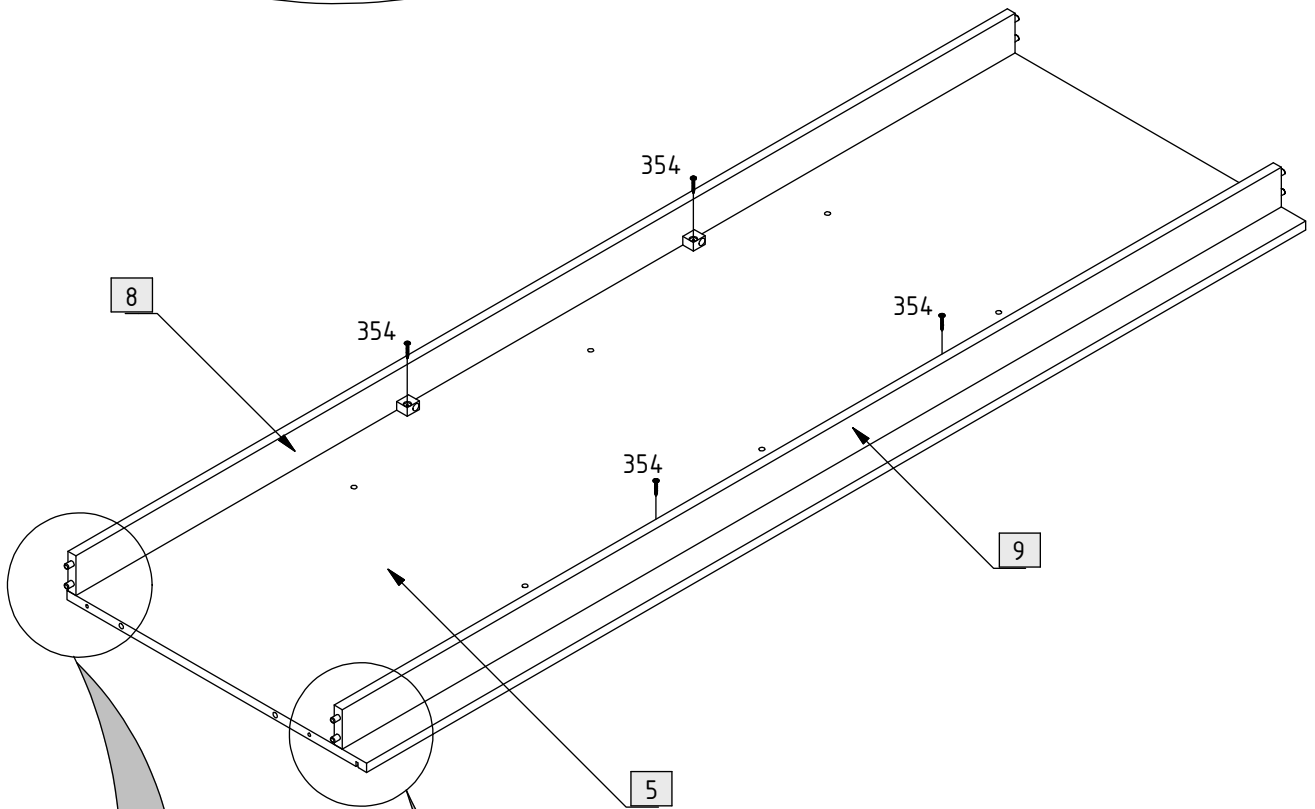
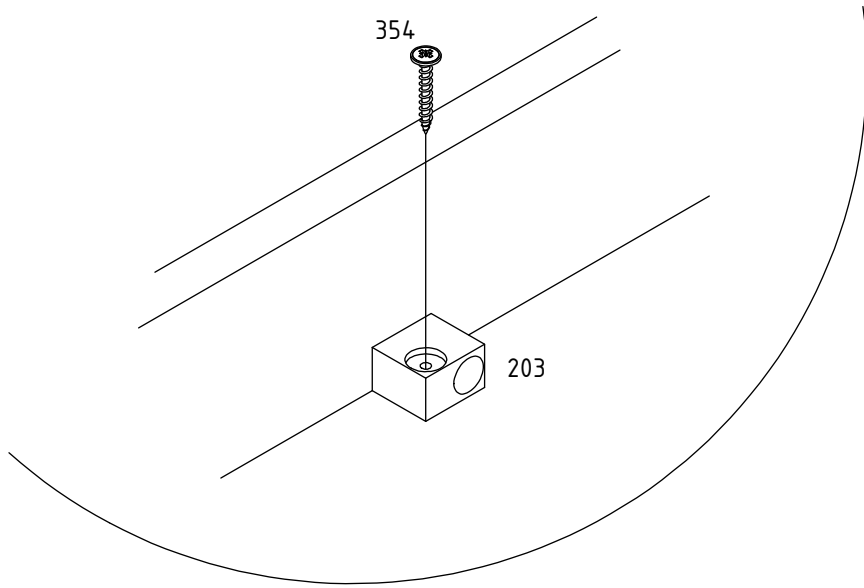
3x

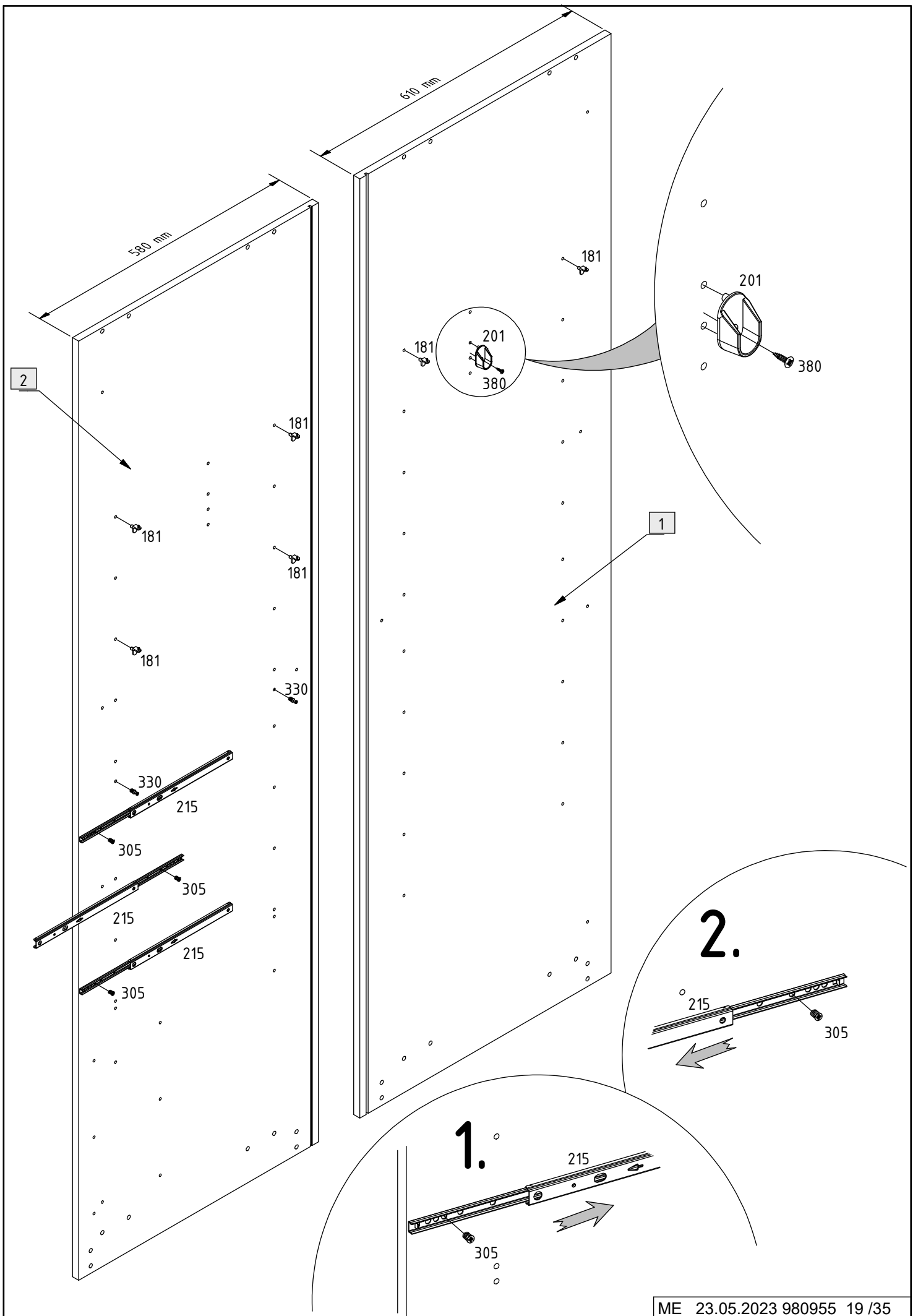


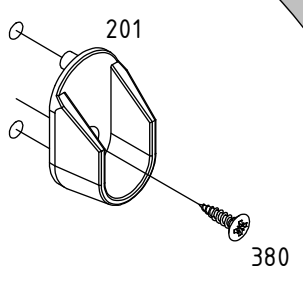
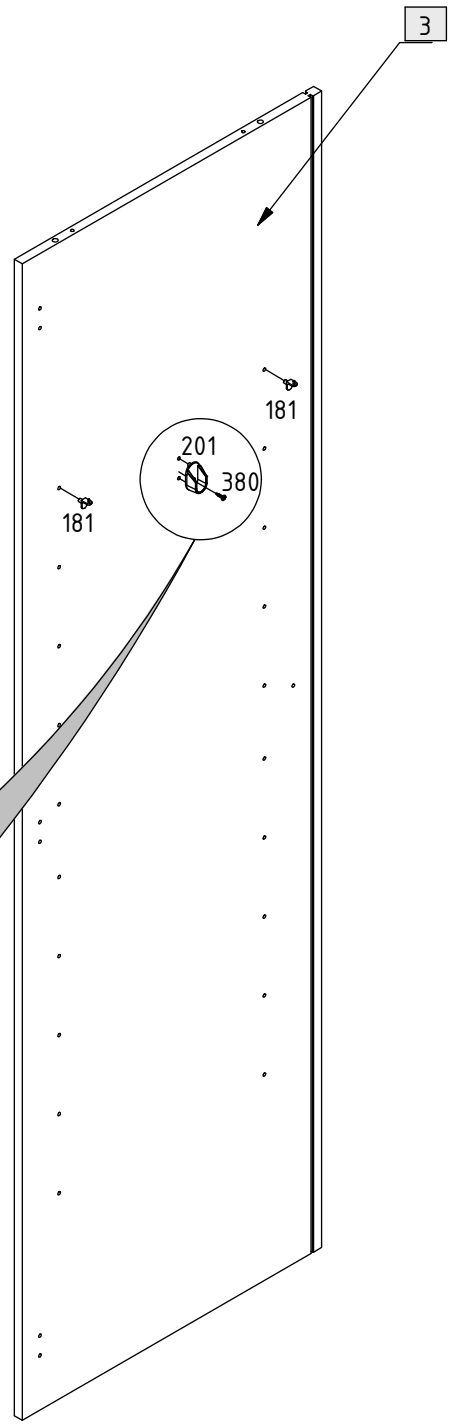
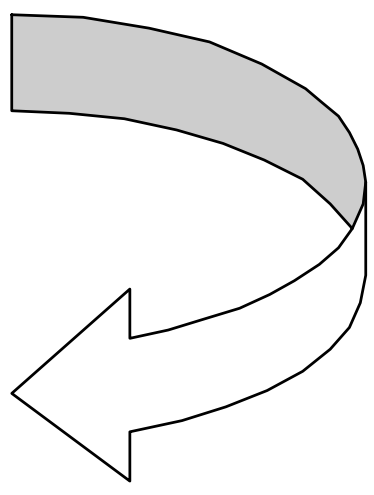
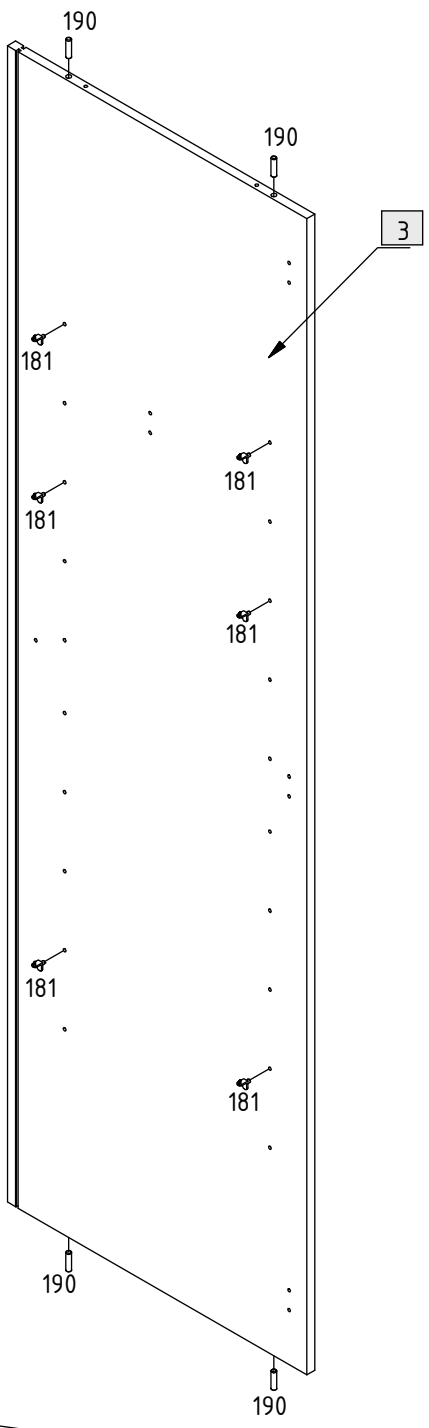
3x

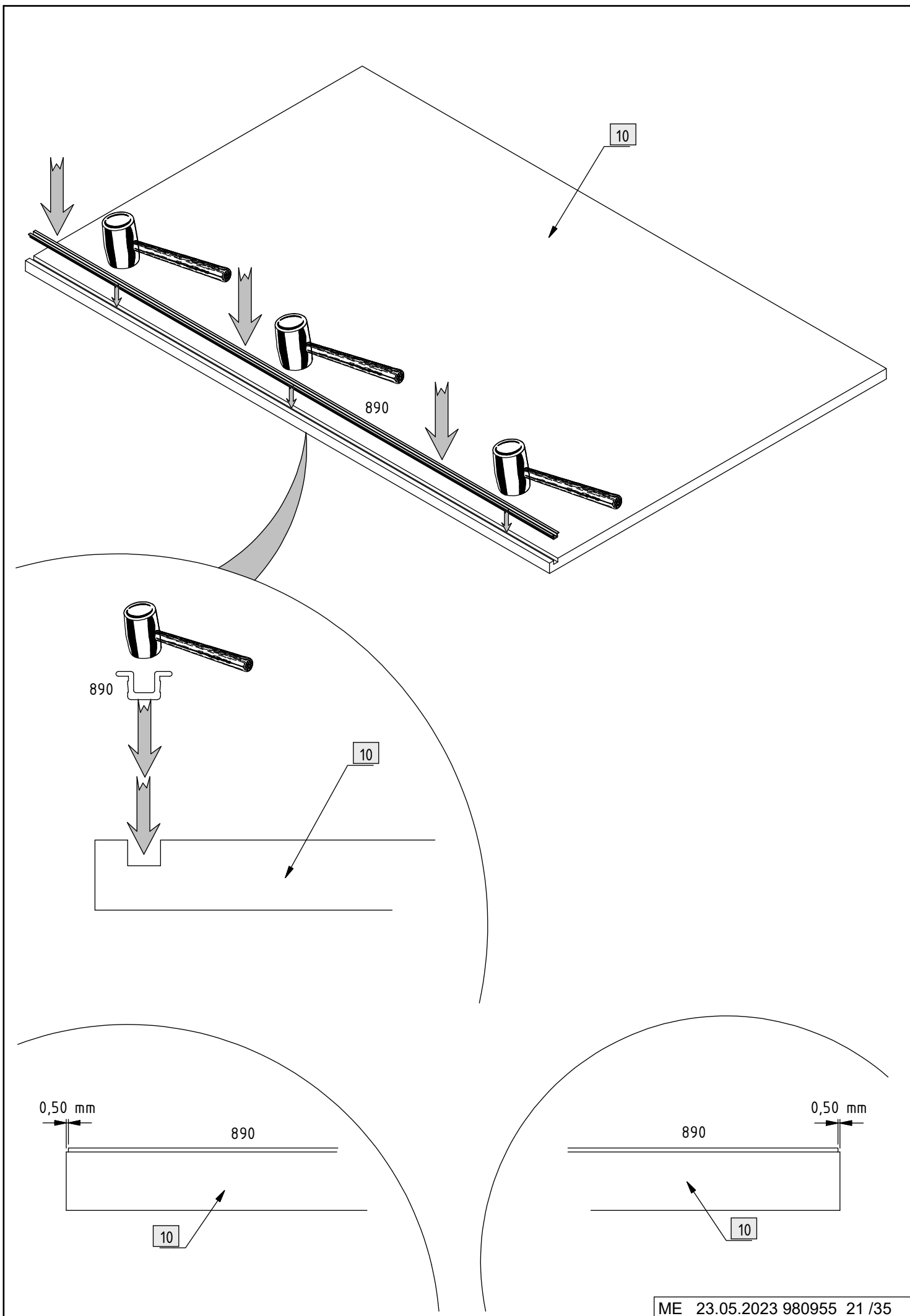


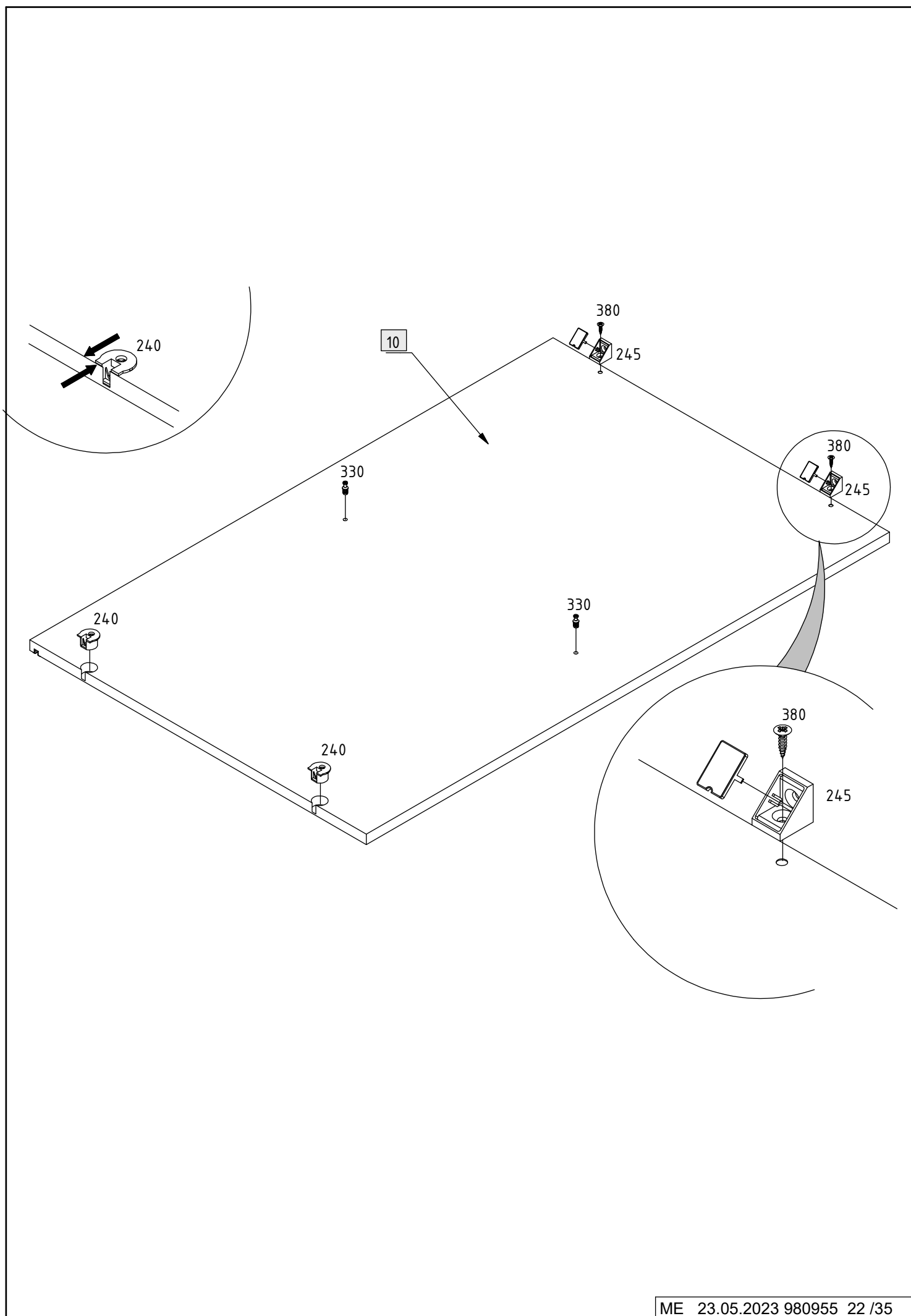


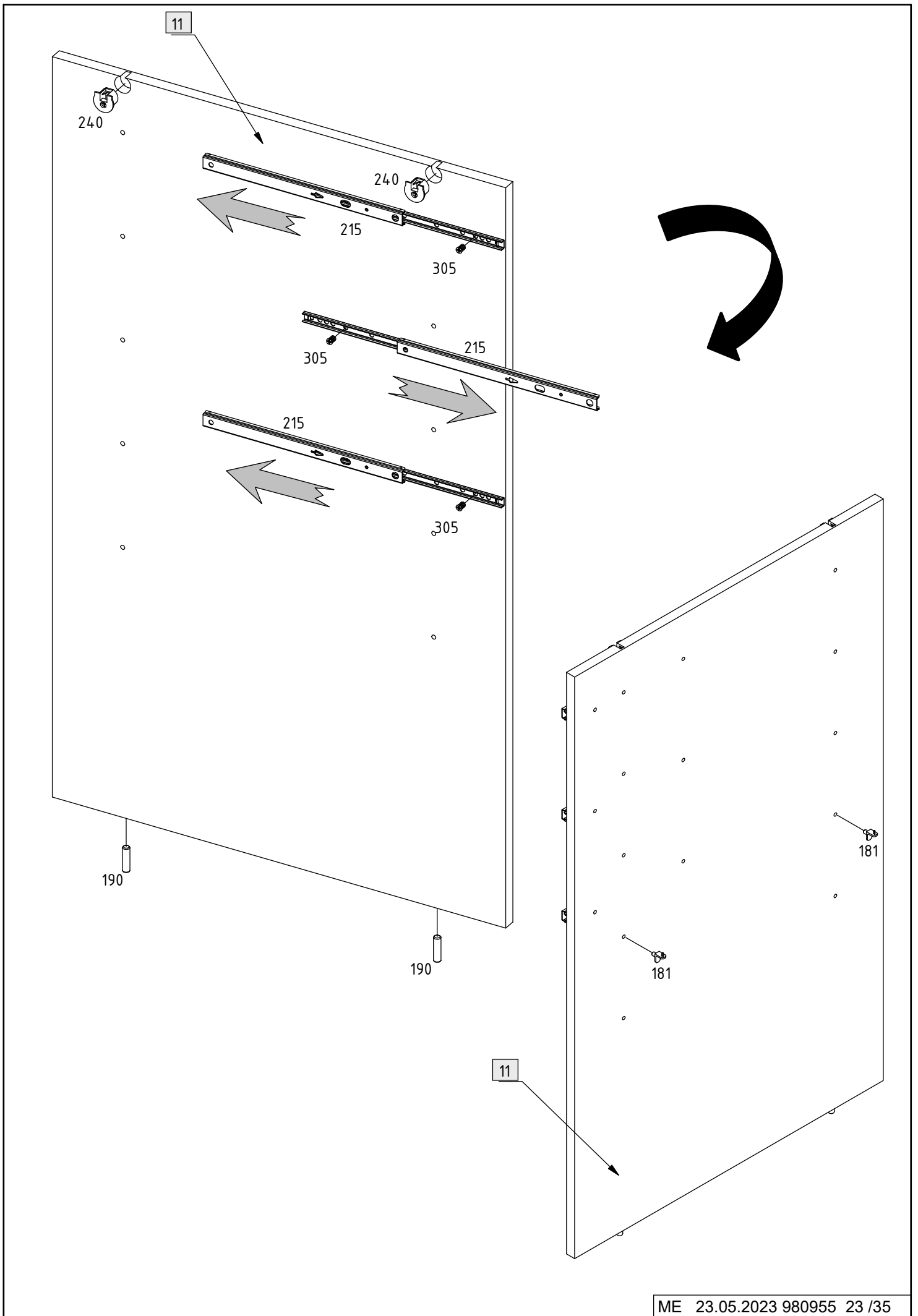


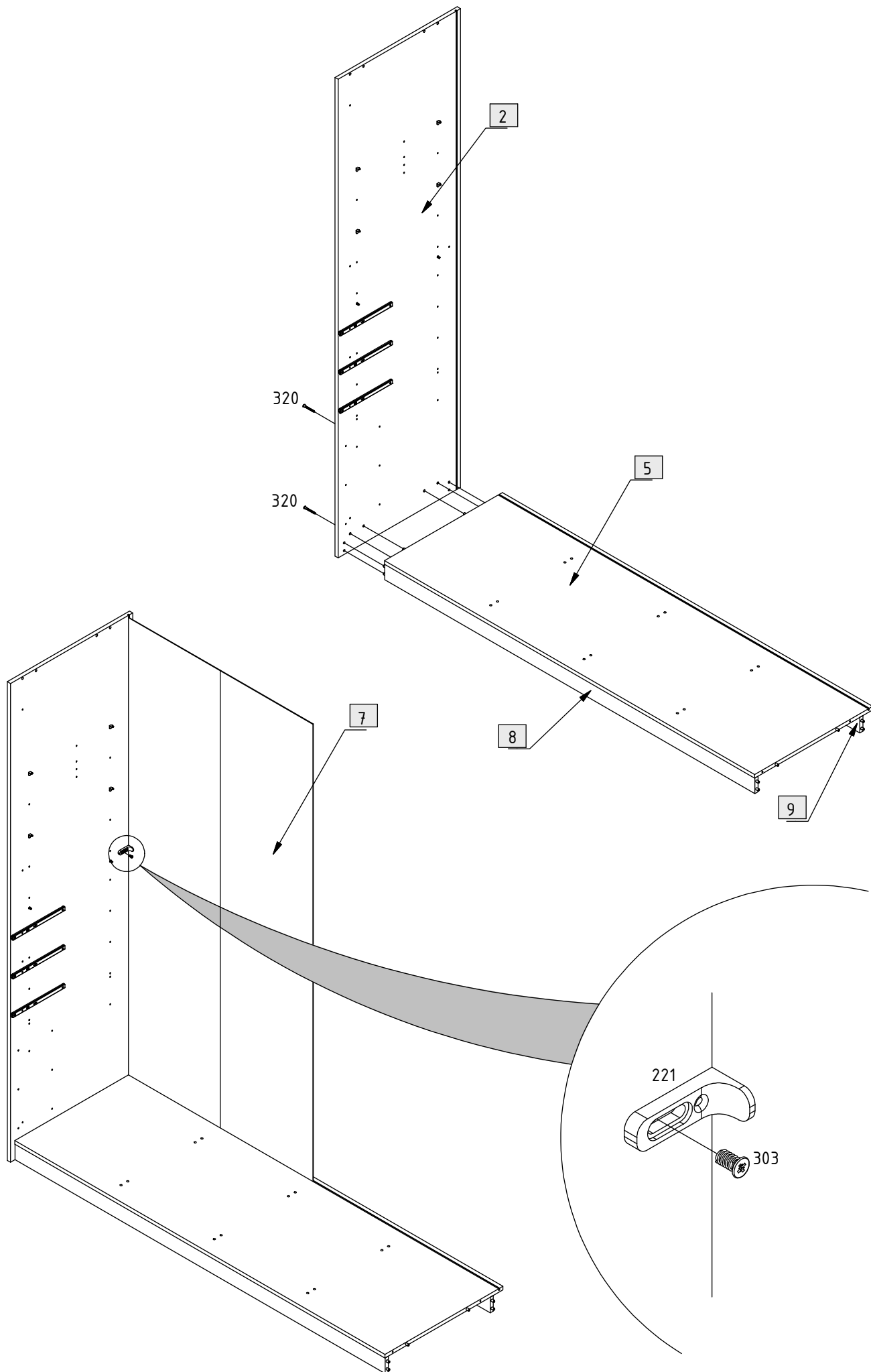


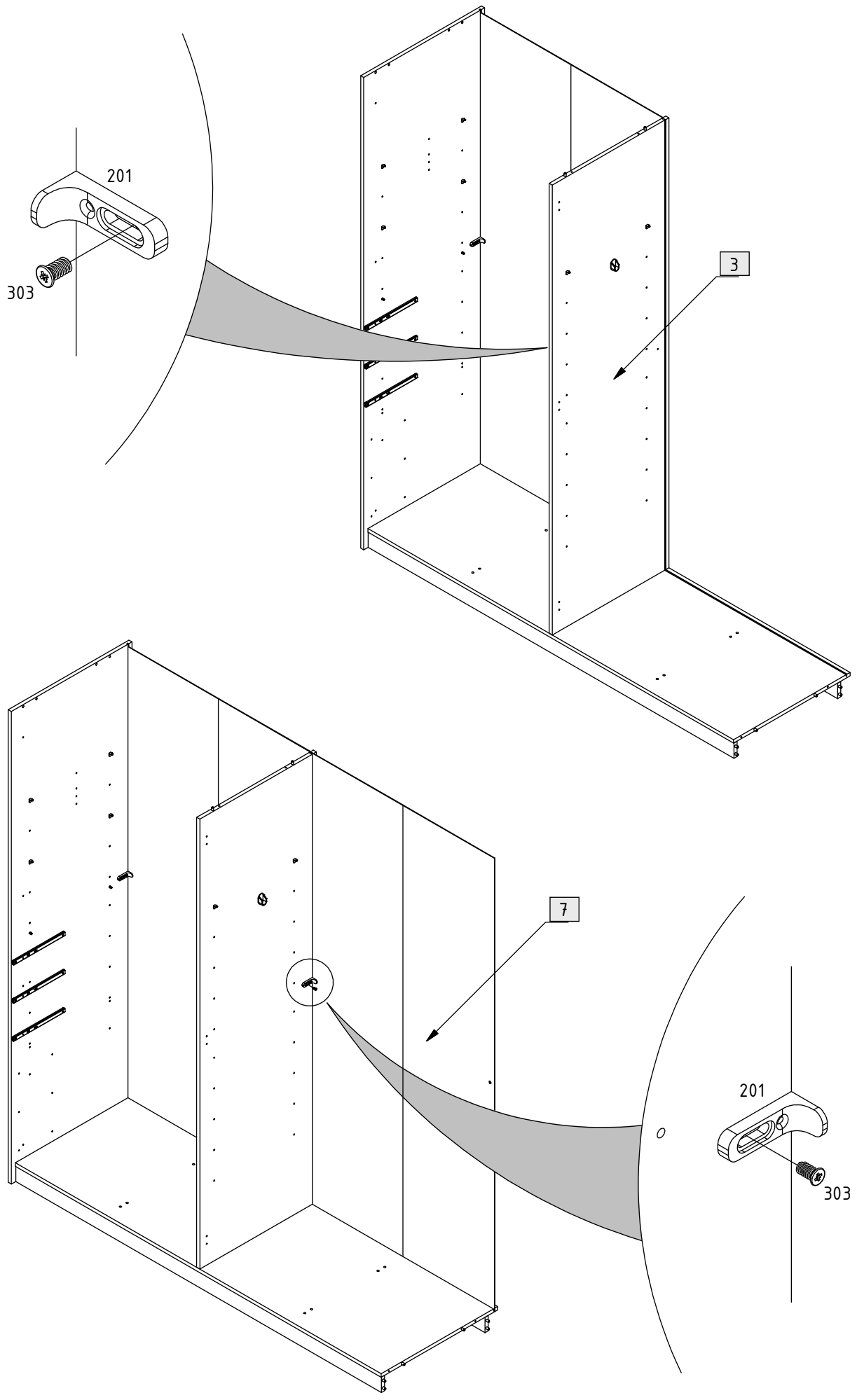


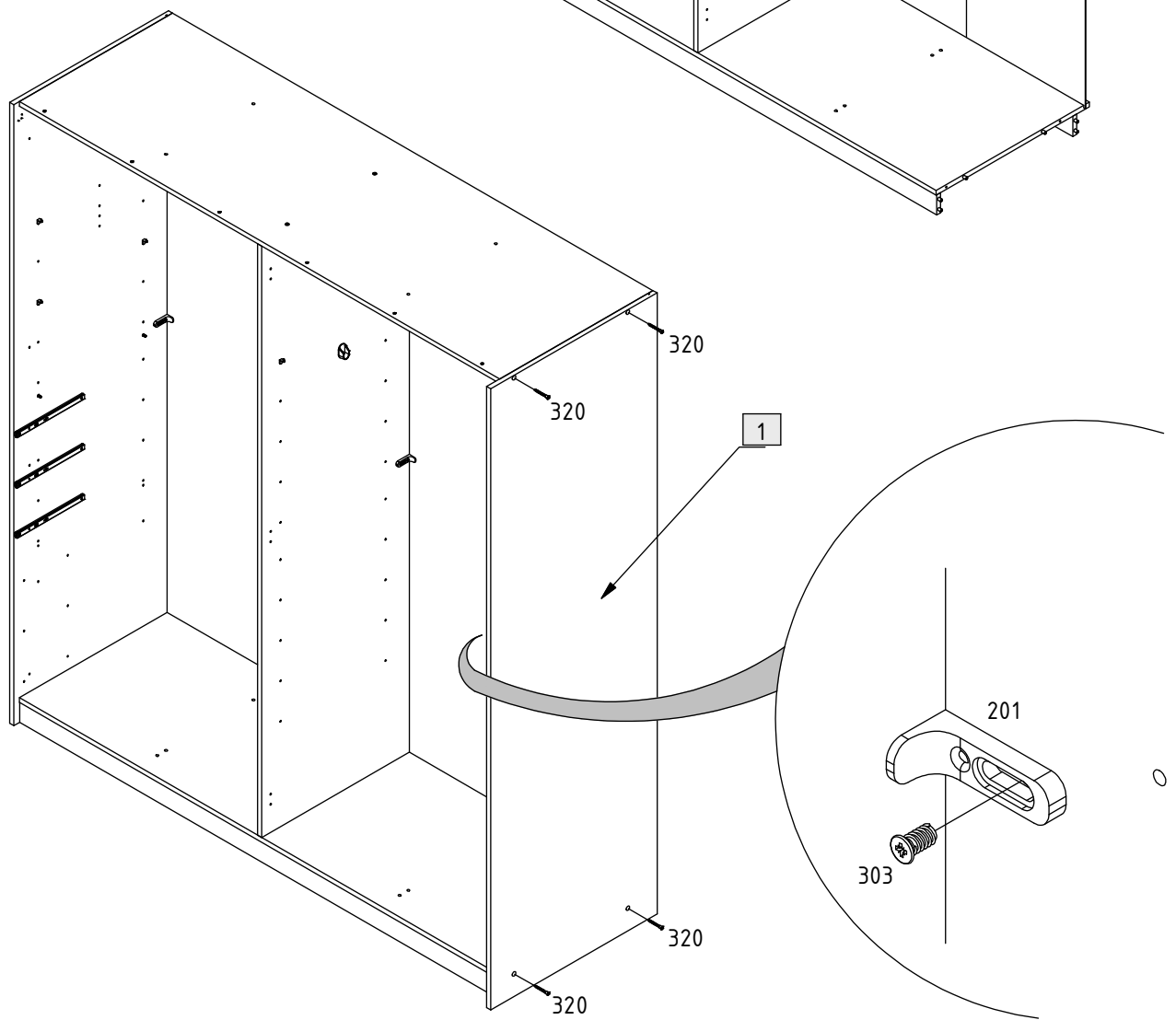
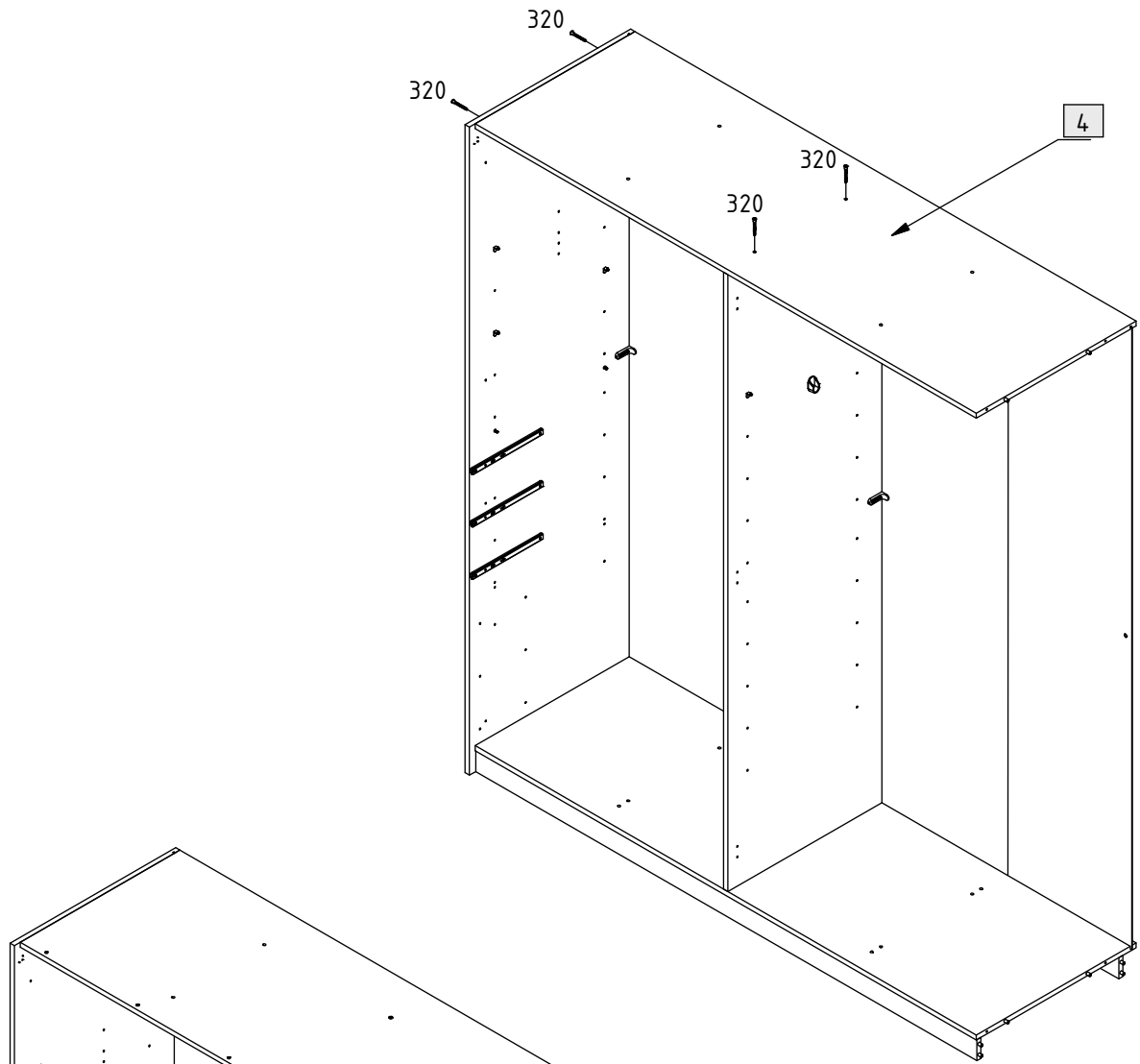


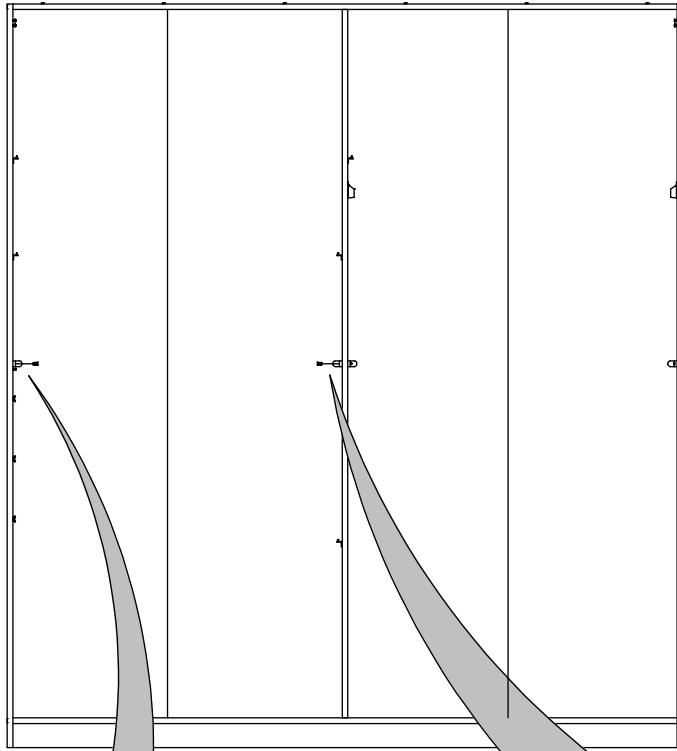




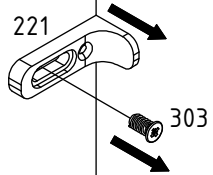




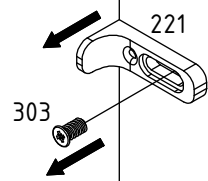


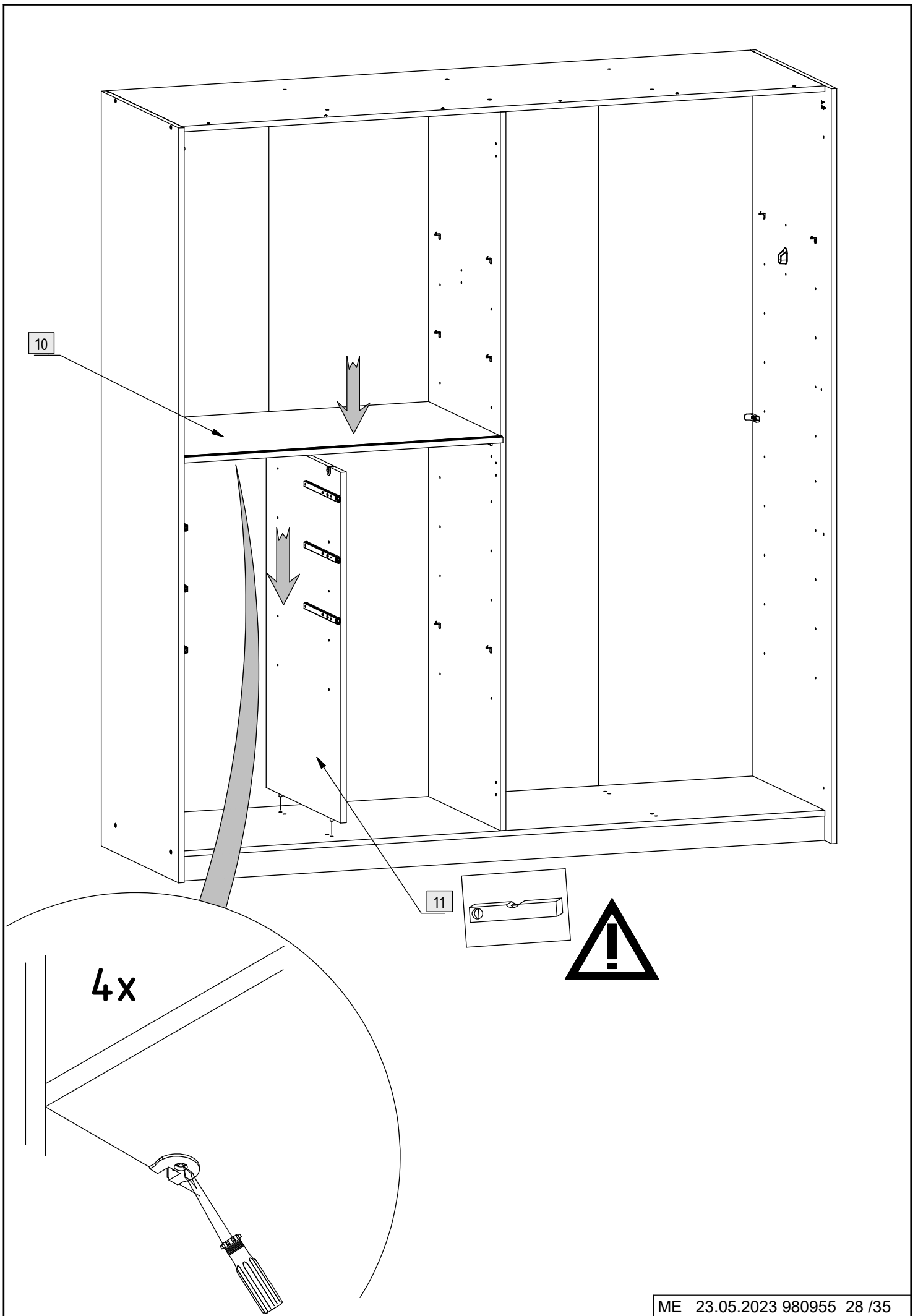


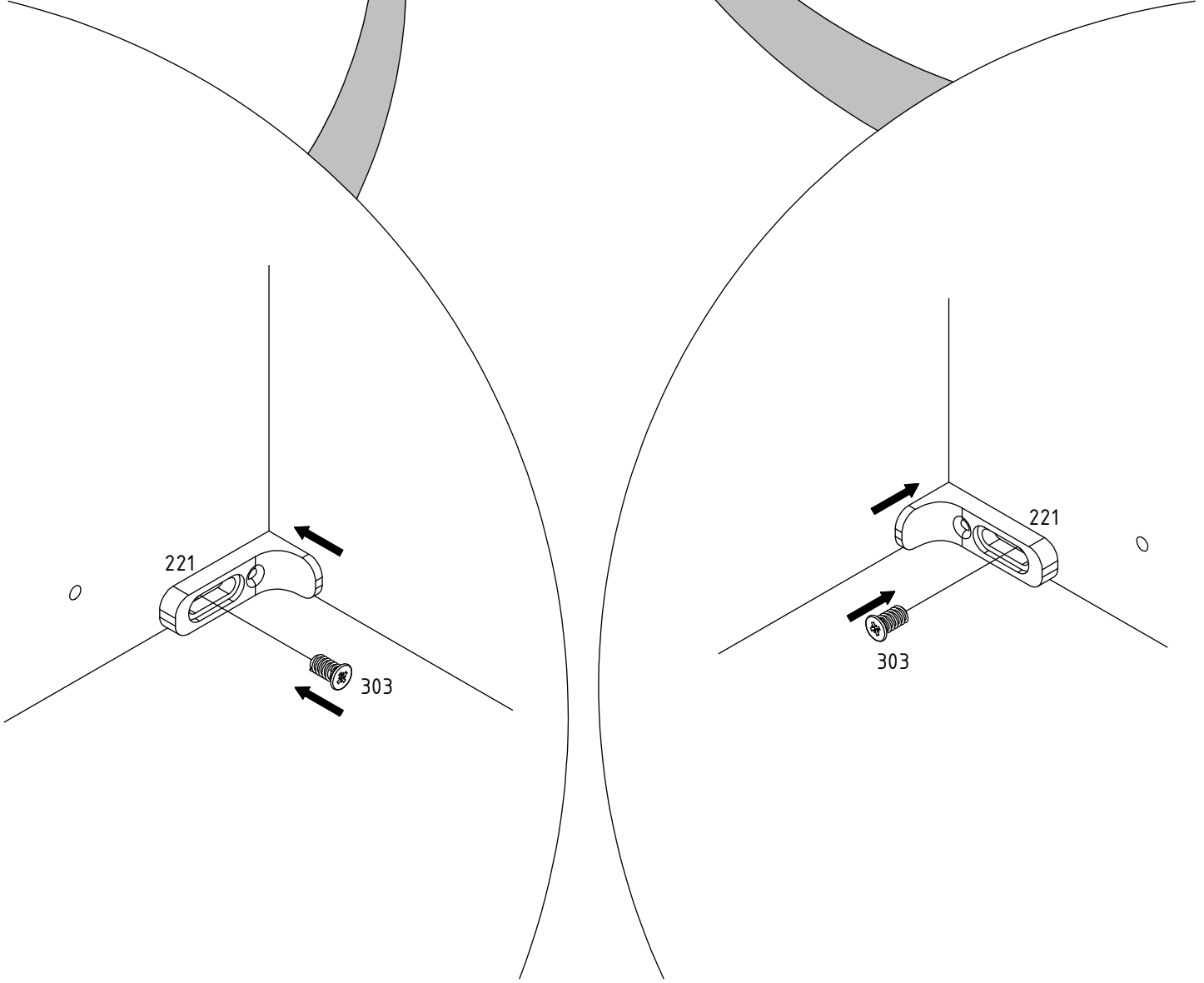
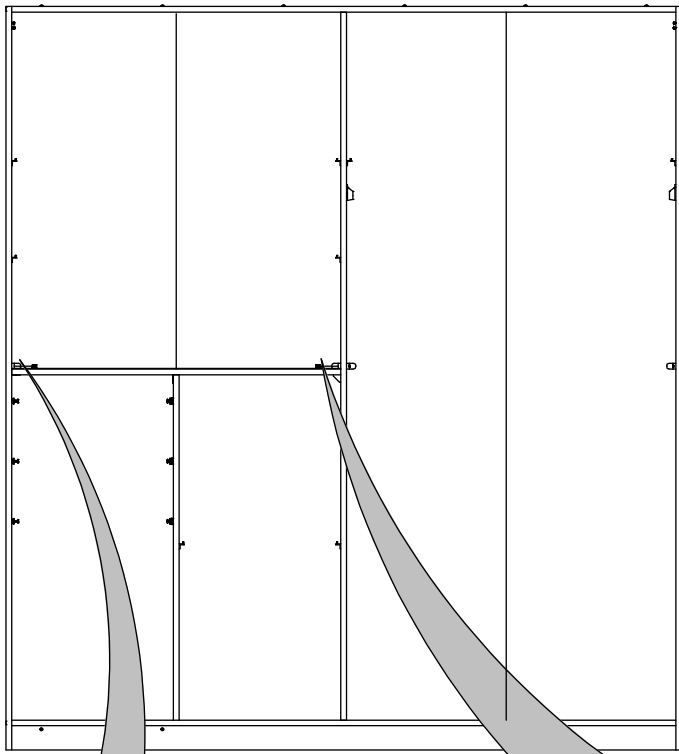
o
o
o
o

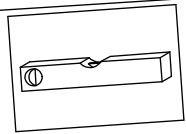
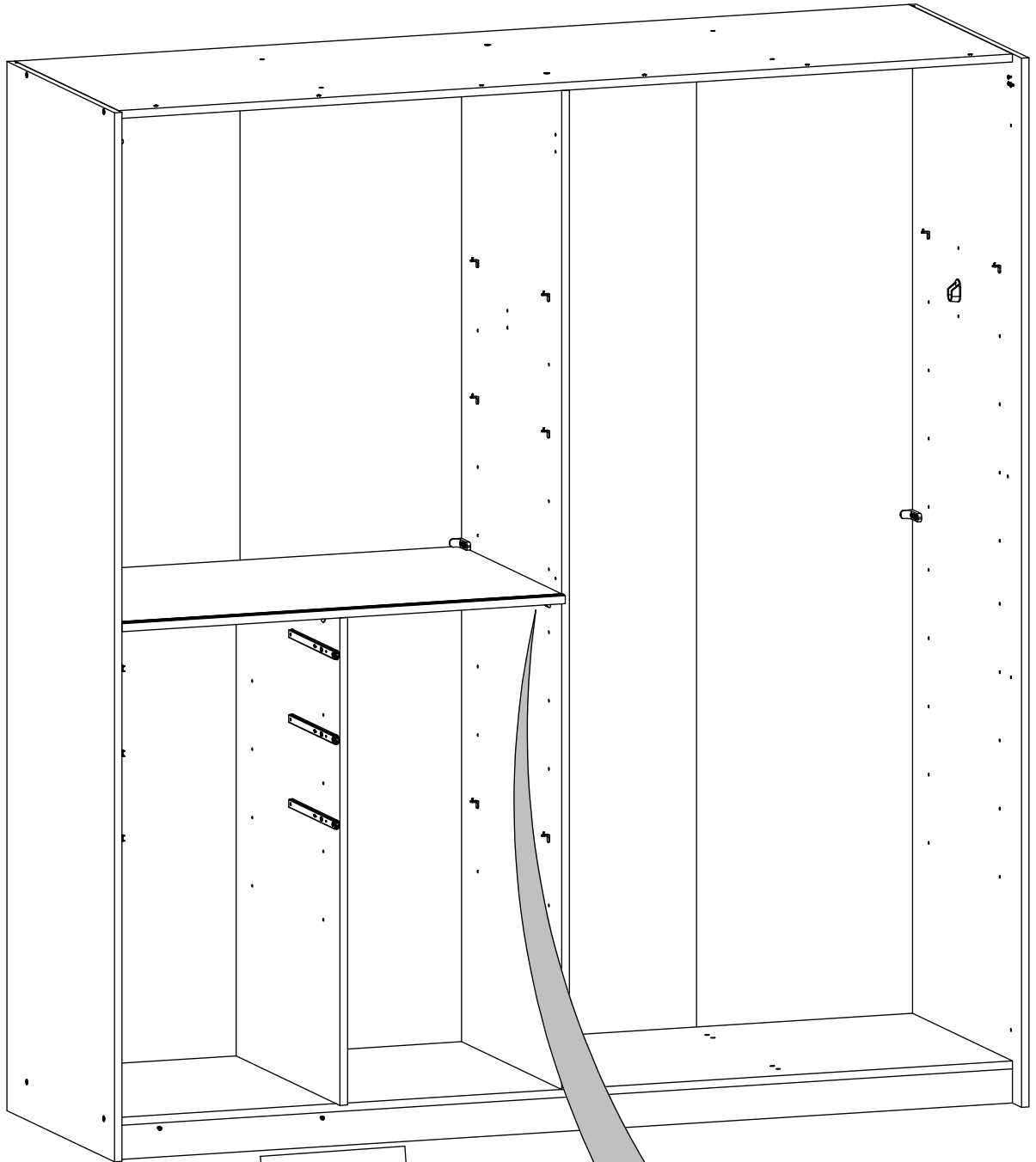


o
o
o
o

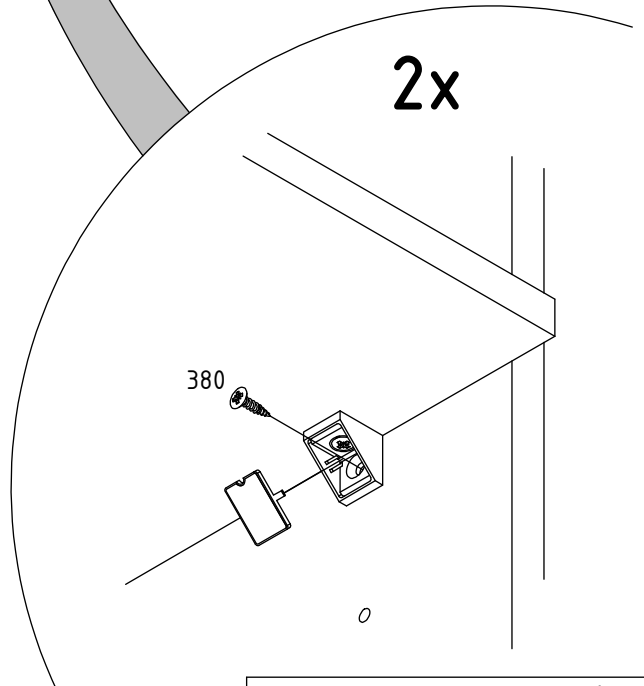








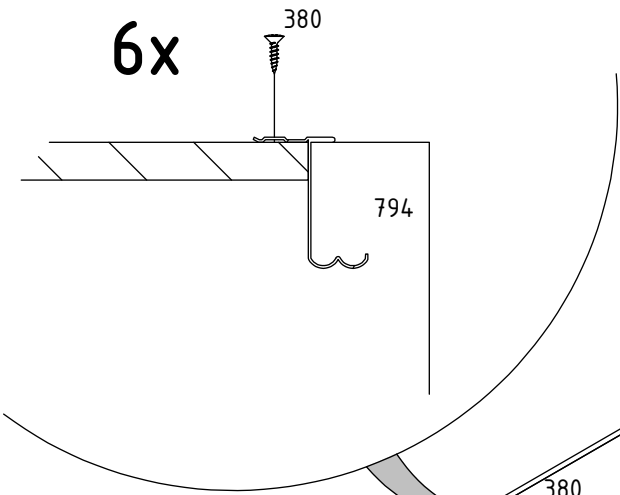
2x



6x

380

794



794

380

380

380

380

380

380

381

381

381

381

381

381

792

5



792

381

6x

