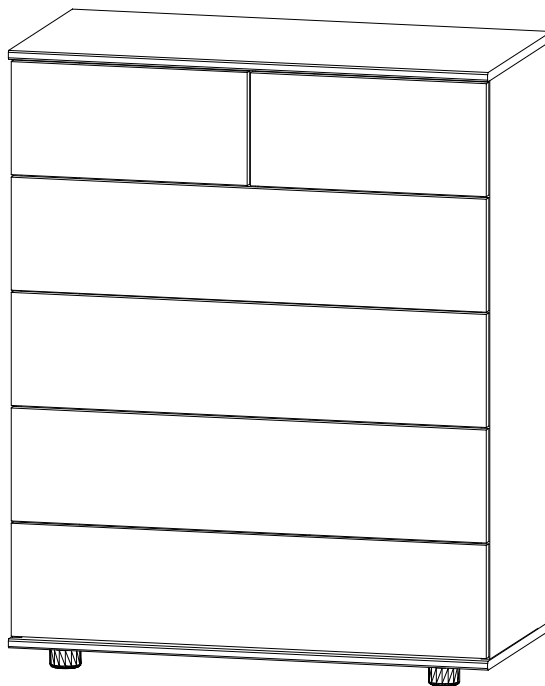
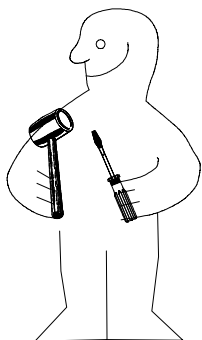
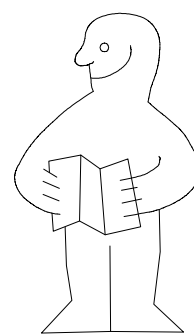
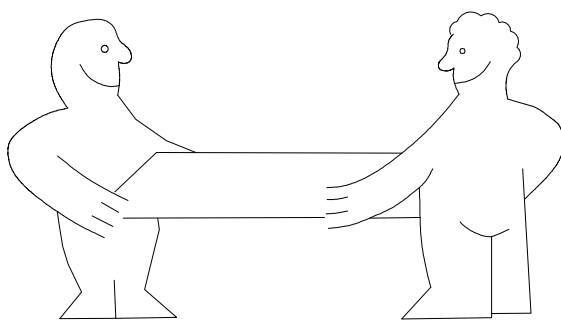
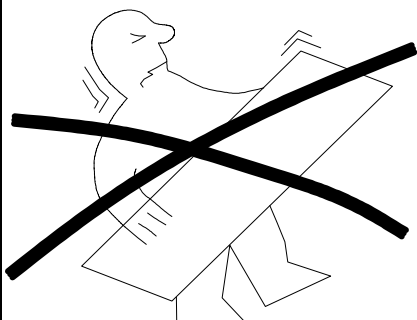


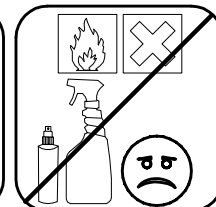
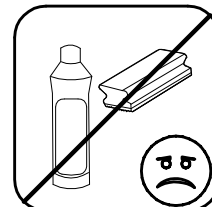
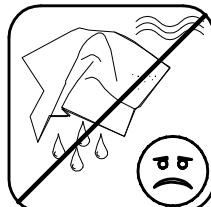
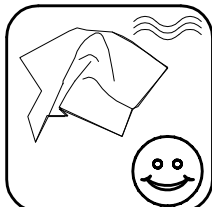
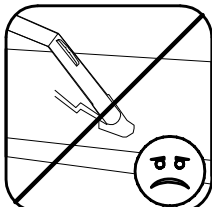
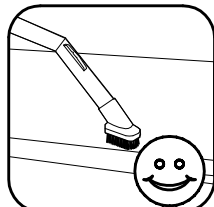
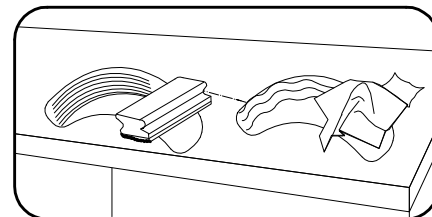
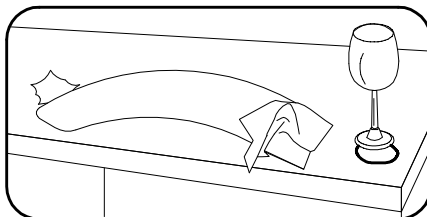
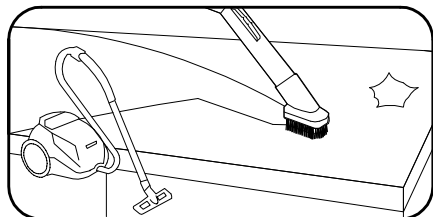
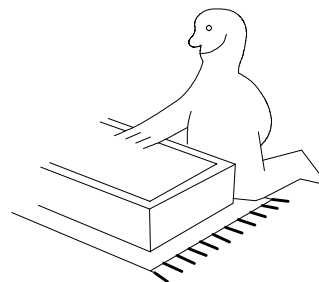
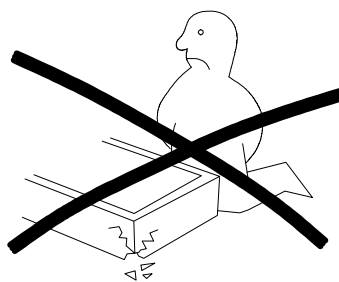
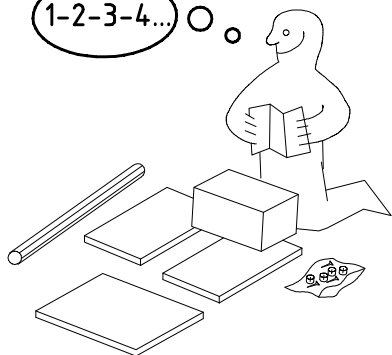
980109



709



1-2-3-4... ○ ○


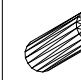
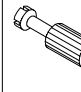
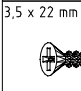

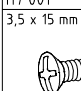






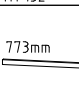
980109

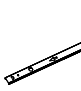




14.04.14 / 25.04.24

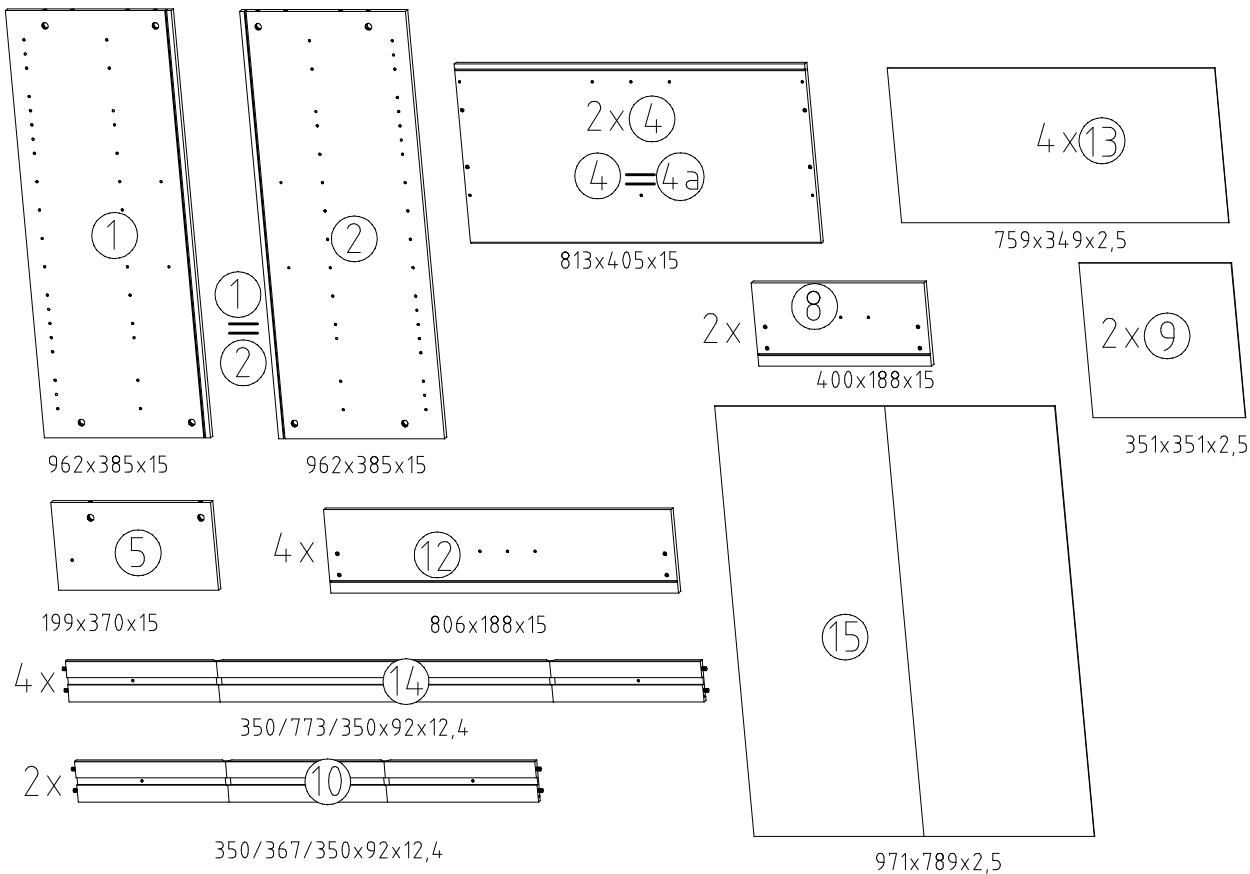
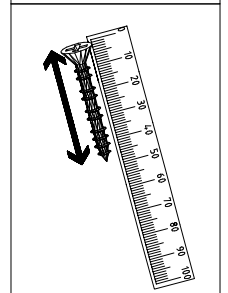
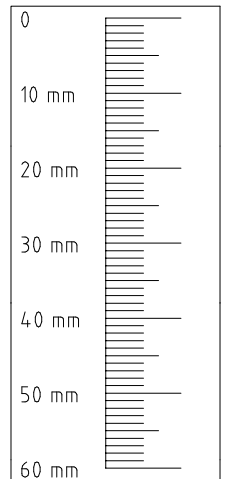
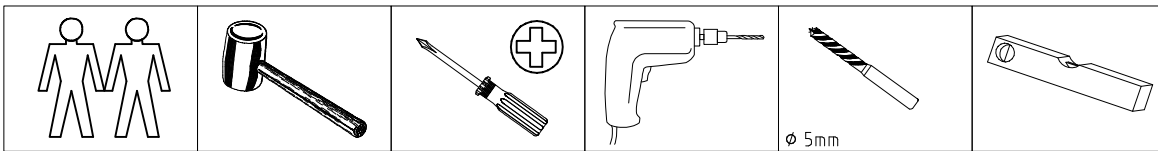
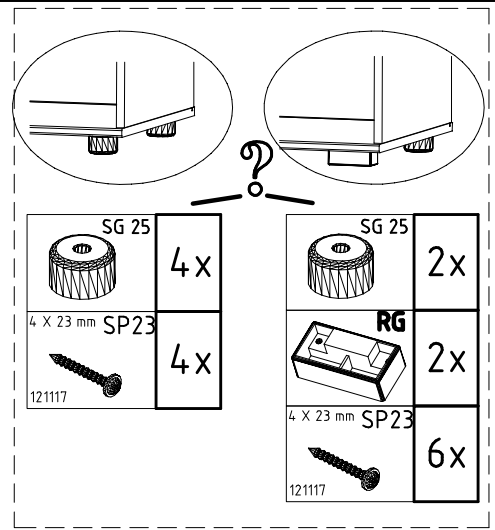
04 24

1/8

 111 102	<b>A</b>	10x
 353 018 $\phi 8 \times 30$	<b>D</b>	8x
 111 103 3,5 x 22 mm	<b>C</b>	10x
 121 004	<b>G24</b>	2x
 117 001 3,5 x 15 mm	<b>K1</b>	2x
 121 370	<b>G1</b>	2x

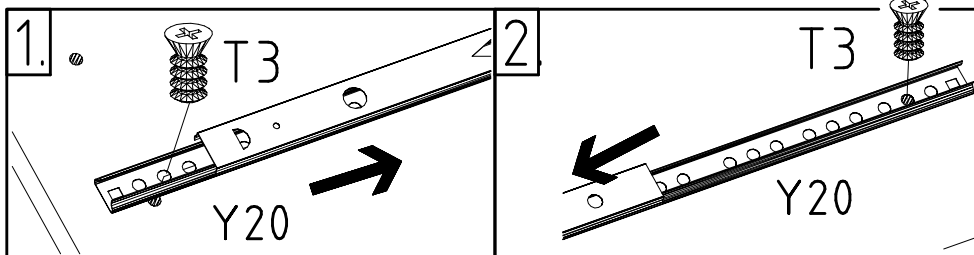
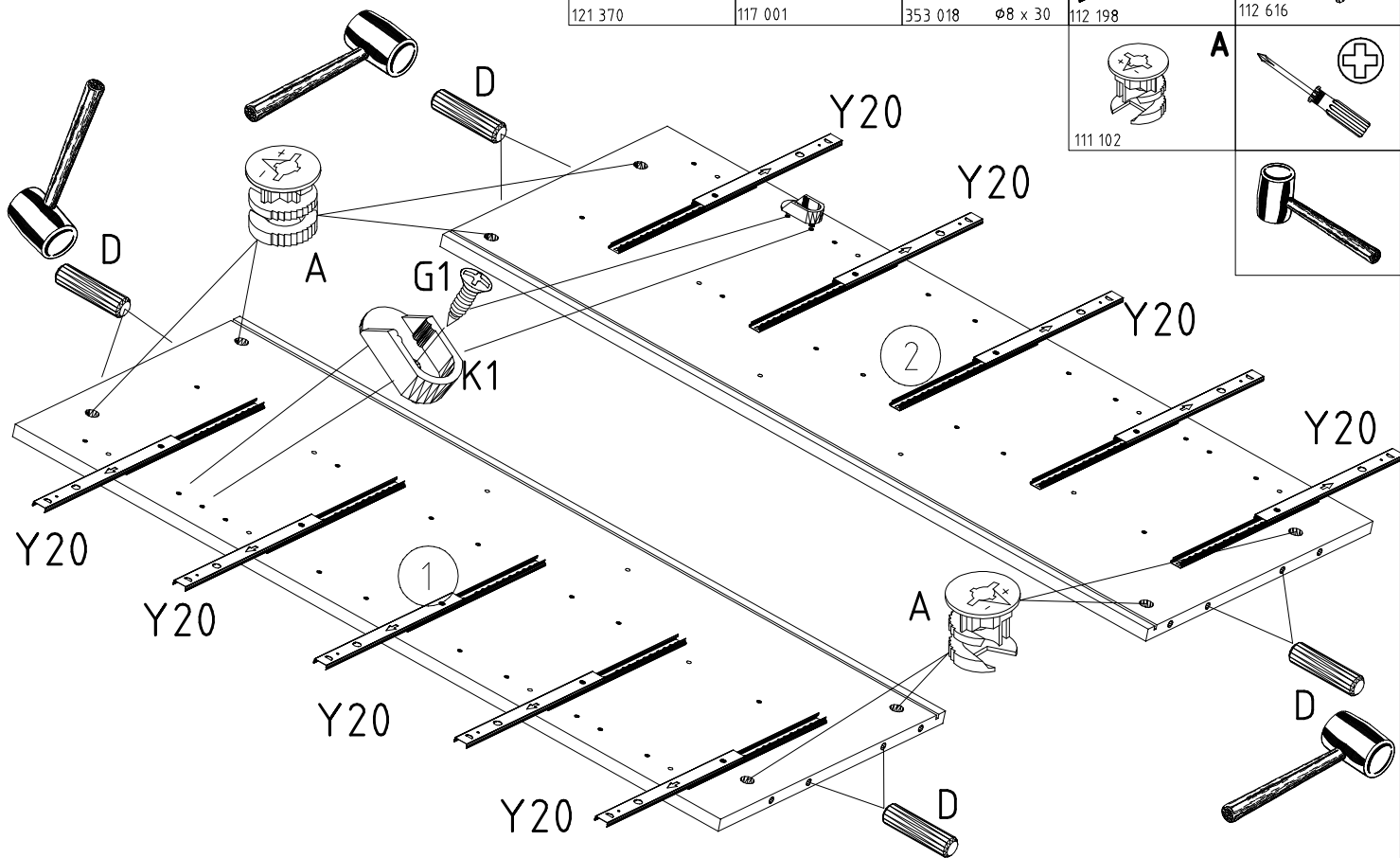
4 X 23 mm SP23  121117	1x
 163 007	<b>Z</b> 4x
 111 152 $\phi 18 \times 8 \times 4$	<b>SBV</b> 12x
 111 152 $\phi 18 \times 8 \times 4$	<b>D8</b> 6x
 112 406	<b>K24</b> 1x

 112 198 M4 x 9 mm	<b>Y20</b> 12x
 111 015 M6 x 10	<b>G8</b> 12x
 112 616	<b>T3</b> 24x
 121 010 M4 x 14	<b>MS 14</b> 4x
 111 xxx $\phi 5 \times 15 \times M4$	<b>F4</b> 2x

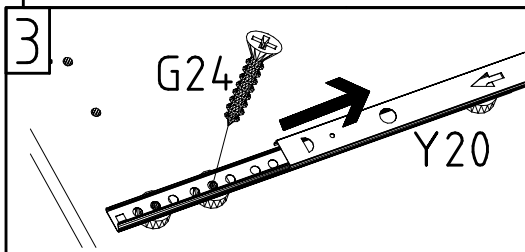
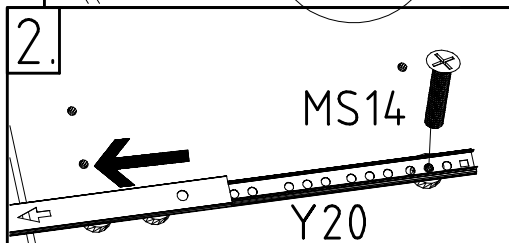
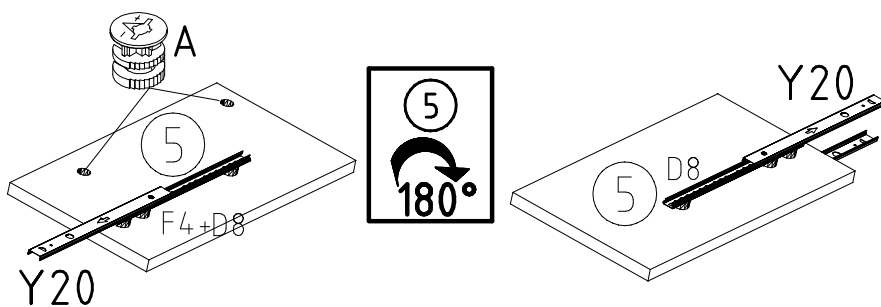
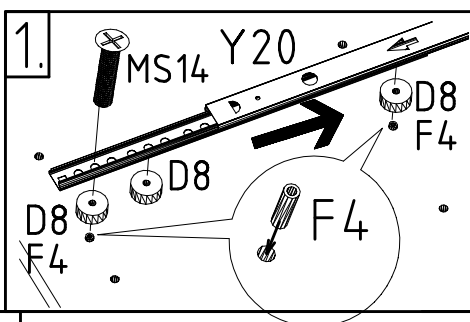


1

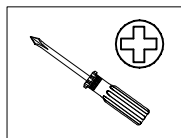
3,5 x 15 mm G1 121 370	K1 117 001	D 353 018 Ø8 x 30	Y20 M6 x 10 112 198	T3 112 616
------------------------------	---------------	-------------------------	---------------------------	---------------



2



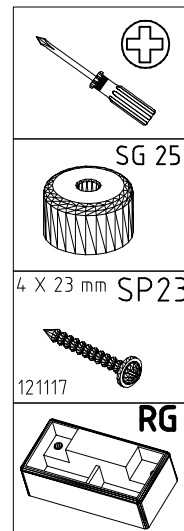
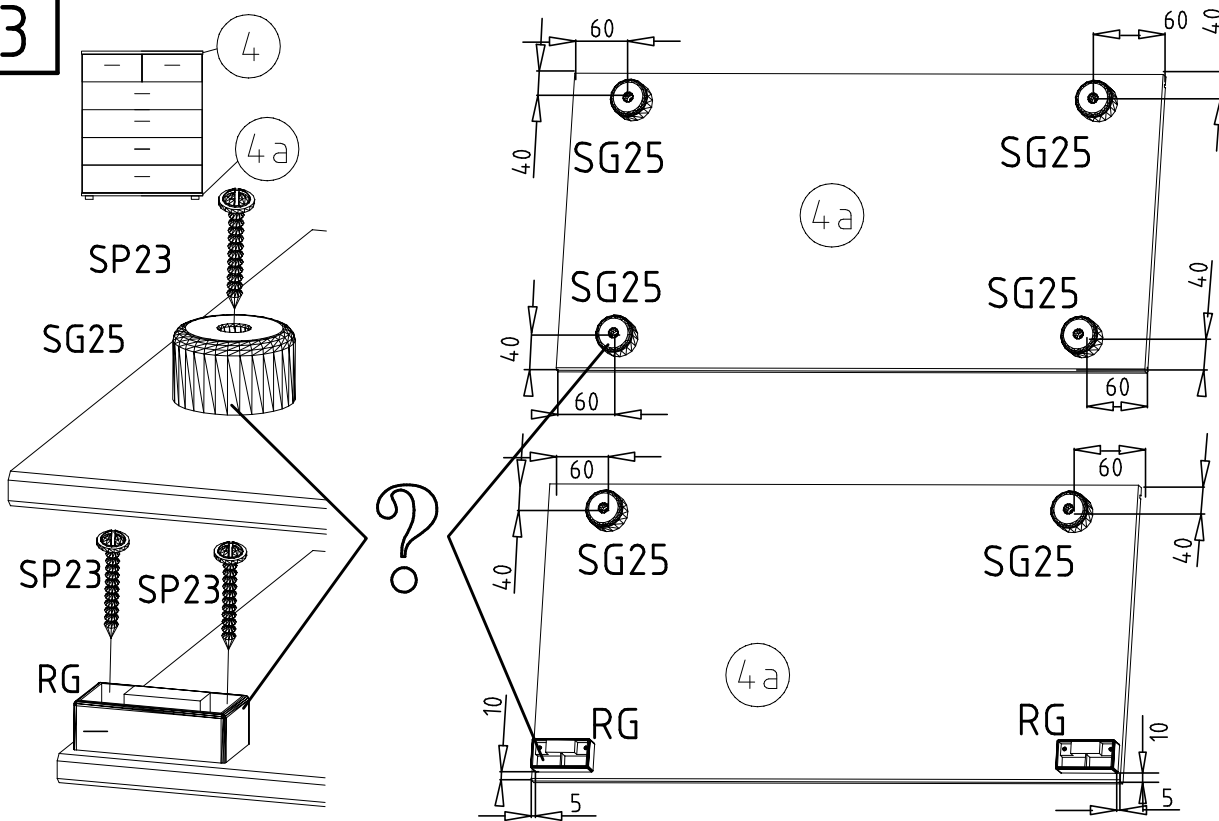
A 111 102	F4 111 xxx Ø5 x 15 x M4	D8 111 152 Ø18 x 8 x 4
Y20 112 198	MS 14 121 010 M4 x 14	G24 3,5 x 22 mm 121 004



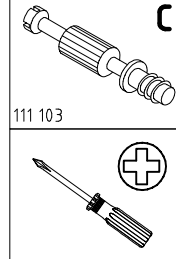
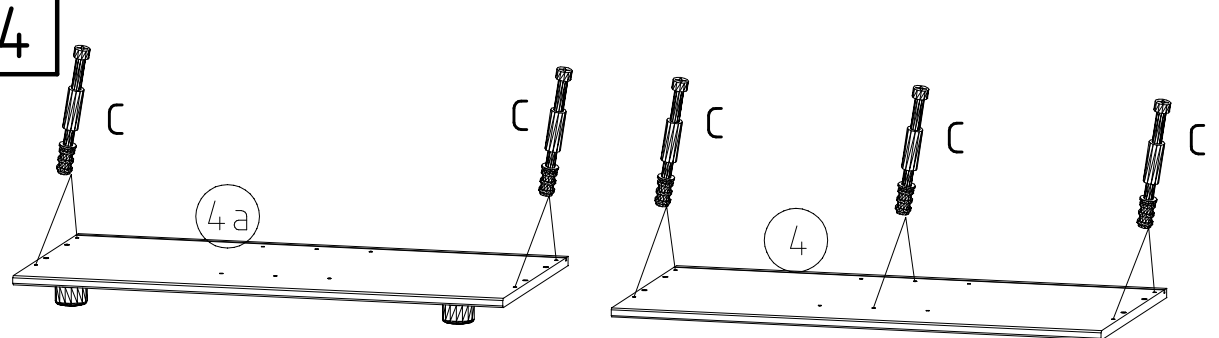
980109

14.04.14 / 25.04.24 04 24 3/8

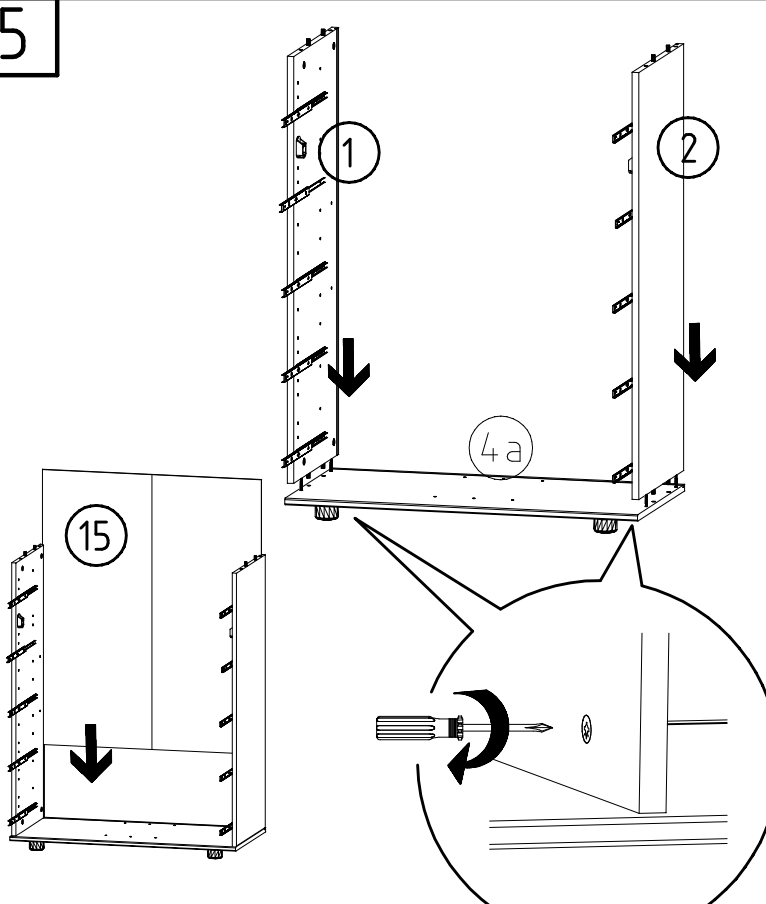
3



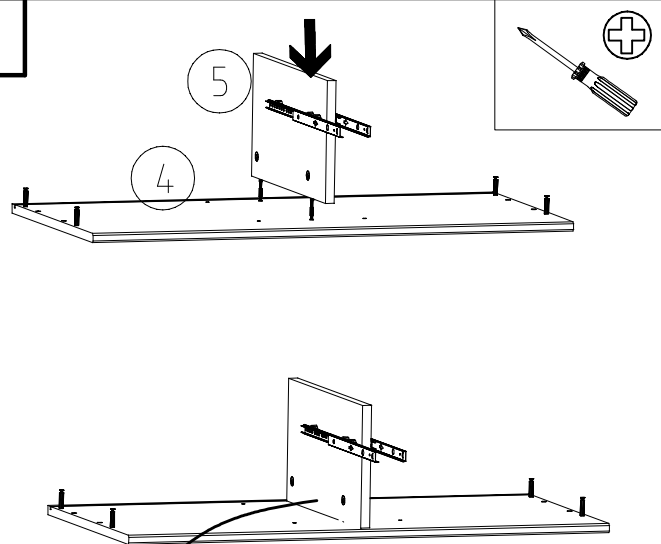
4



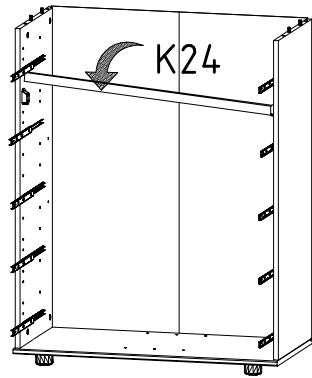
5



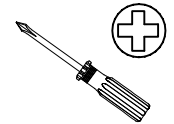
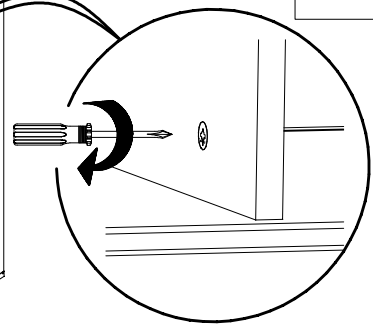
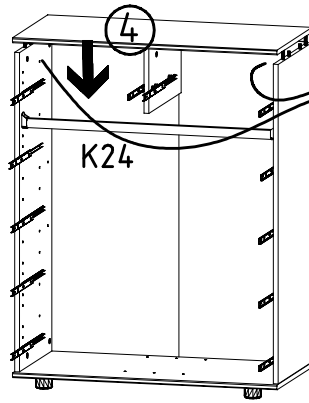
6



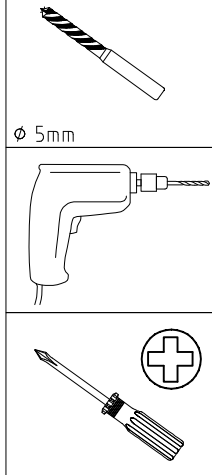
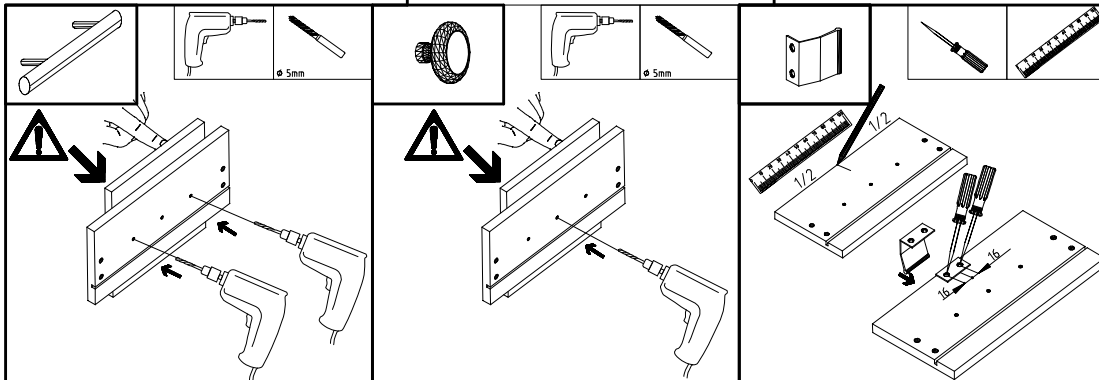
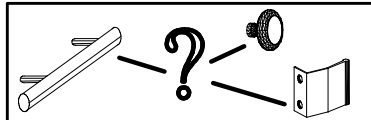
7



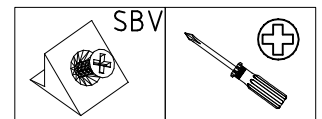
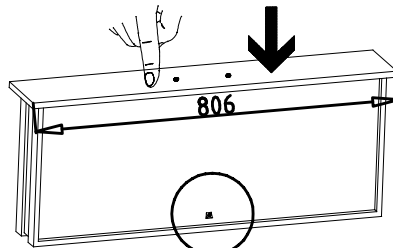
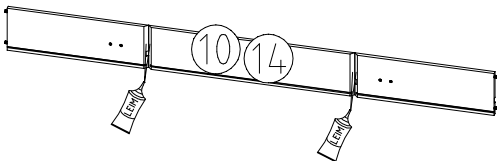
K24  
773mm  
112 4 06



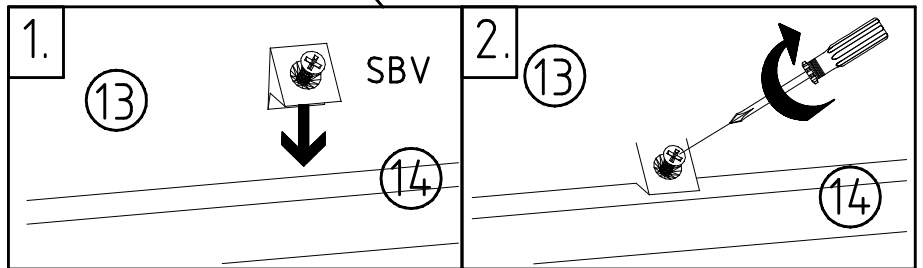
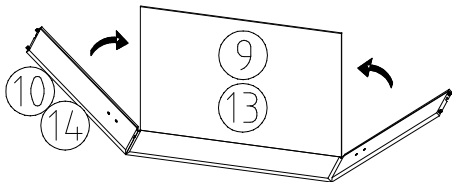
8



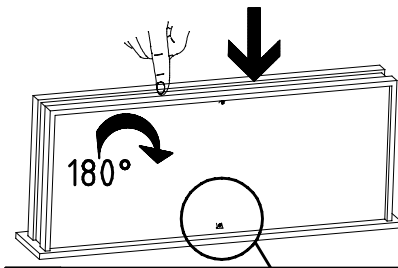
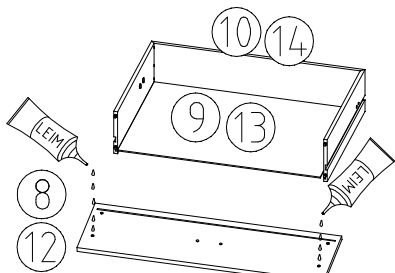
A



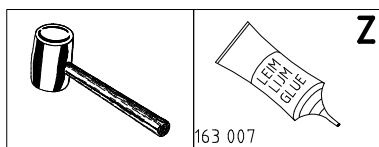
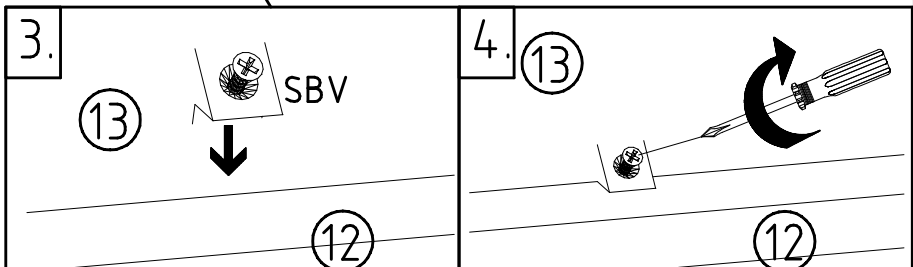
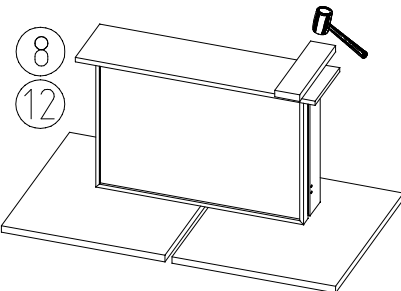
B



C



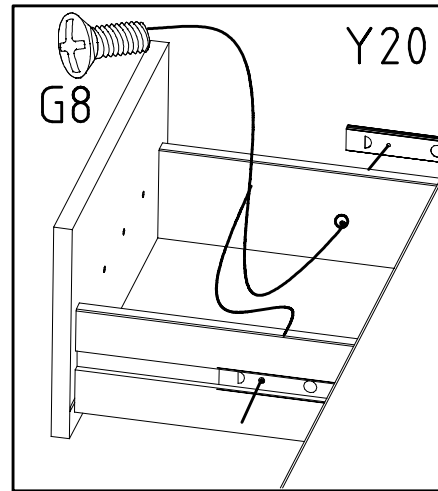
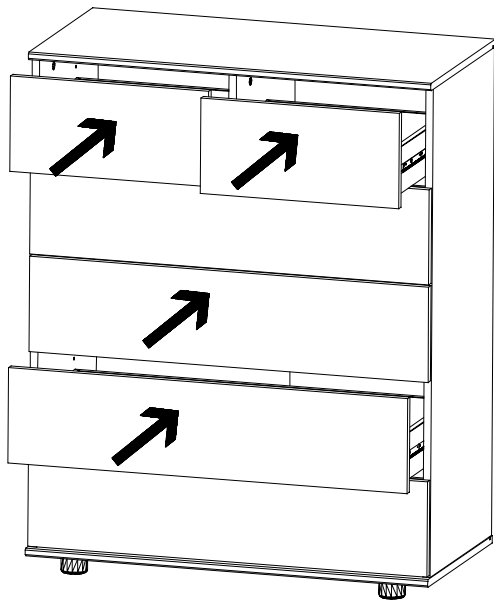
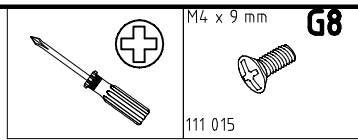
D



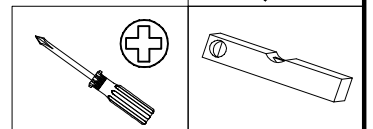
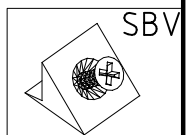
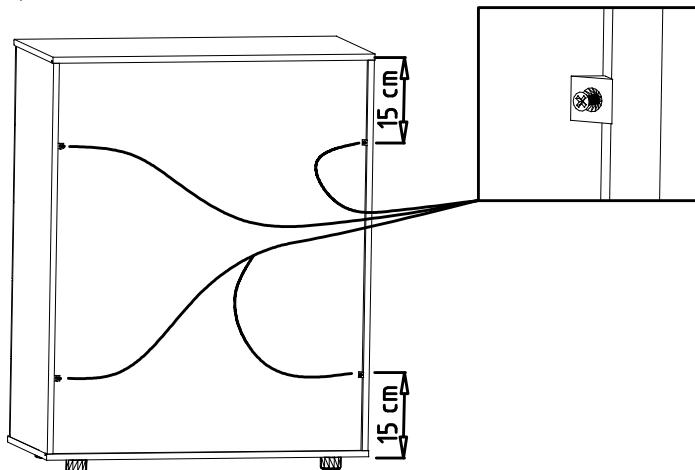
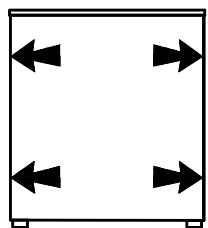
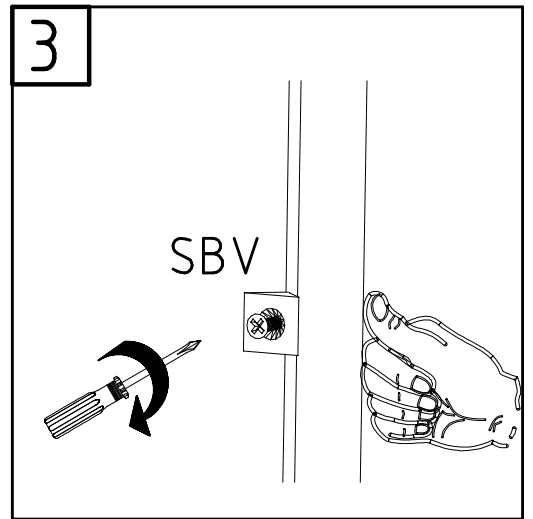
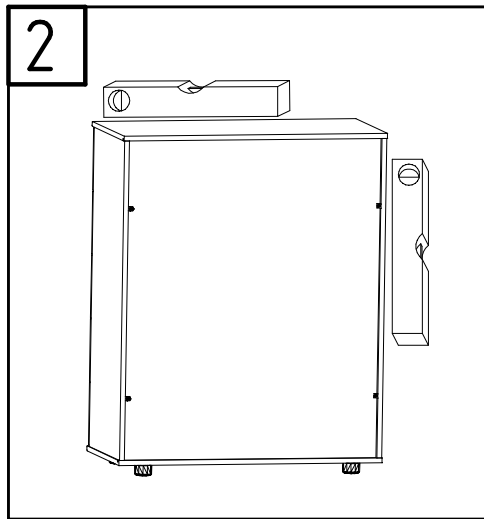
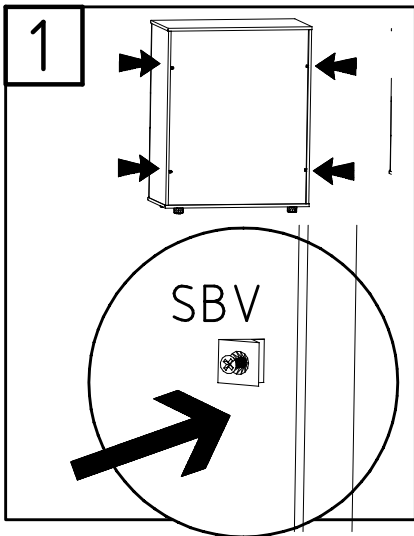
980109

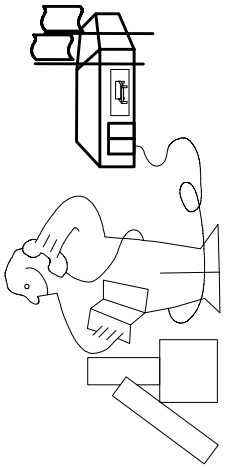
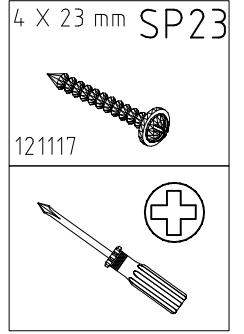
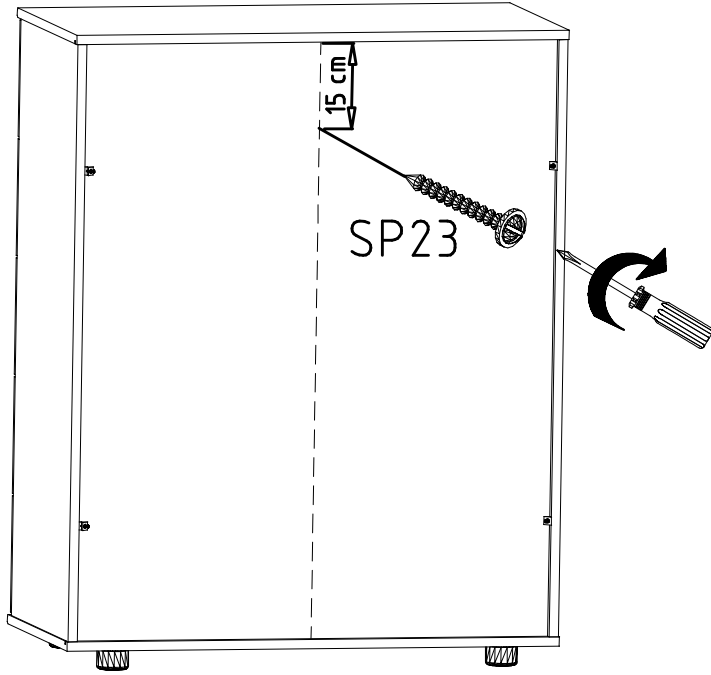
14.04.14 / 25.04.24 04 24 5/8

9

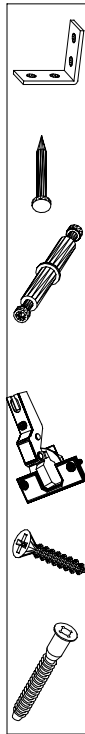
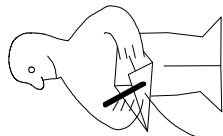
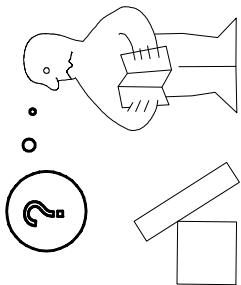
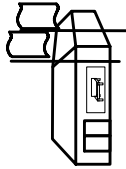
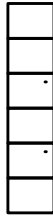
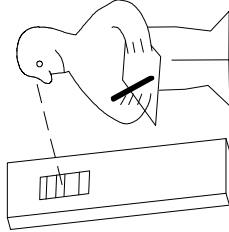


10





Modell/Model/Modèle



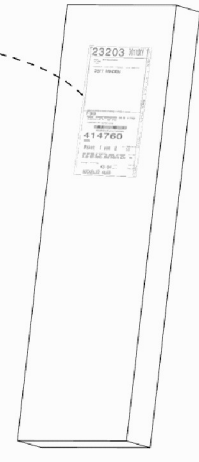
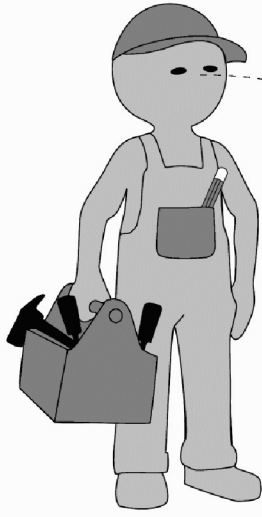
(121 370)	( G 1 )	(4x)

Anderungen die dem technischen Fortschritt geschuldet sind, behalten wir uns vor!  
 Bei nicht vorschriftsmäßiger und/ oder nicht fachmännischer Montage wird bei Personen-  
 und/ oder Sachschäden keinerlei Haftung übernommen.

TOUP-NO. / TOUP-NO.	BOX-NO. / BOX-NO.	AUSGABE- / UMSATZ-NO. / NO. DE COMMENCE
<b>23203</b>	<b>30110XY</b>	
Kunde / Customer / Client <b>MAX MUSTERMANN</b>		
Kommission / your order reference / votre reference <b>3377 MINDEN</b>		
Dekor / Decor / Décor / Modell / Model / Modèle <b>F99 SAMPLE</b>		
F99842 SCHWEBTÜRENSCHRANK 250 CM H 216CM PLANKENEICHE NB + RAU STEEL PLANKENEICHE NACHBILDUNG		
Paket / Package / Paquet <b>414760</b>		
SOCKEL		
Paket / von	8	colli Kommission 10
HSP-SWIT BOD 50 TEXT/TEX SOCKEL 32 FRESH TV / ZF SO-BOD TEXT RASTEX/ ZNBOD D18MM 1X KLSTA 104		
Montage - Anleitung	KS-64	Laenge ..... 520,0 Breite ..... 568,0
<b>SOCKEL32 KLEB</b>		



104  
 OBEN  
 5  
 30/19  
 HAUT  
 23.08.19  
 SOUVENIR / 1.  
 ABOVE  
 OBEN



**WIMEX Wohnbedarf**  
 Import Export Handelsges mbH & Co. KG  
 Werner-von-Siemens-Str. 35  
 D-49124 Georgsmarienhütte - Germany

**SAMPLE**      **23.08.19**  
 Modellname      Produktionsdatum  
 Model              Date of manufacture

