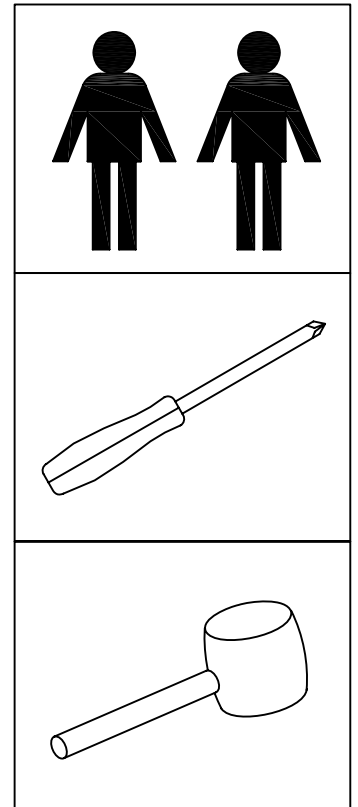
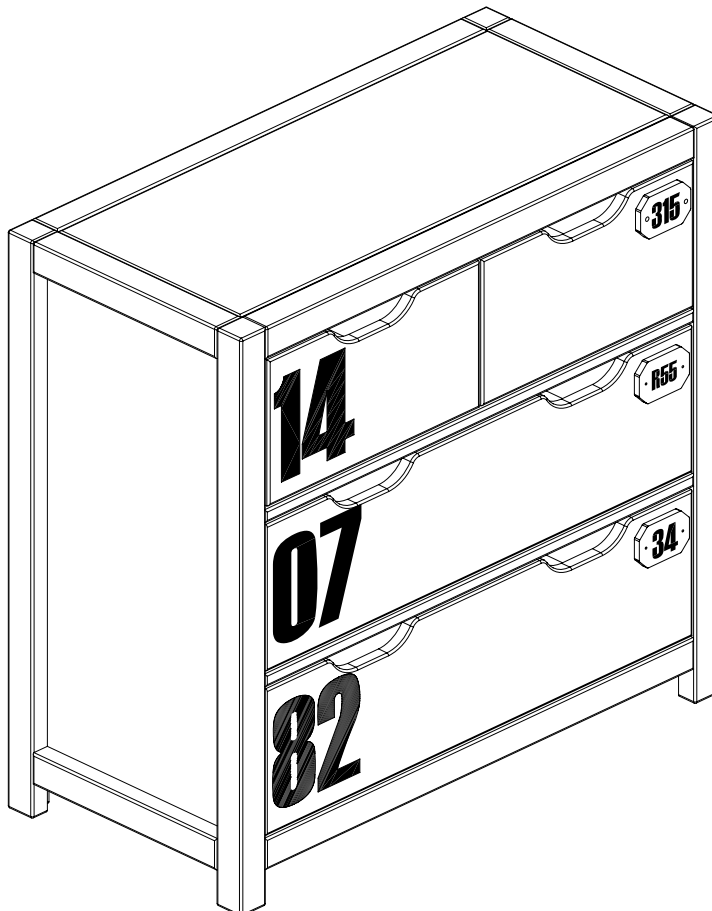


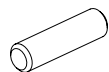
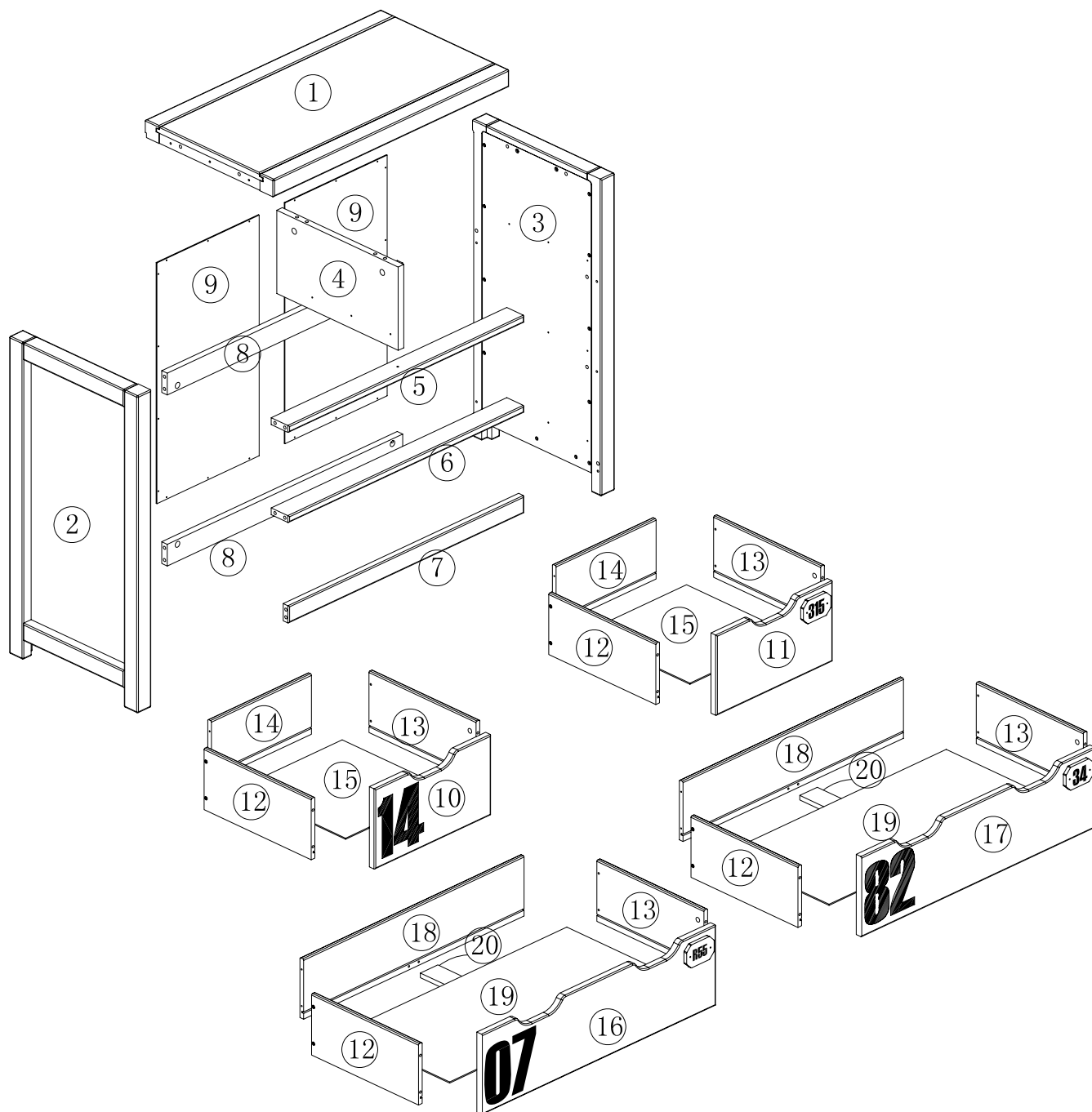
**VIPACK**

FURNITURE

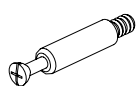
**ALEX CHEST 3 DRAWERS****AXKO2319****MONTAGE AANWIJZING  
NOTICE DE MONTAGE  
MONTAGE ANLEITUNG  
ASSEMBLY INSTRUCTIONS**

BC00288-3

1



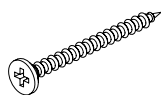
A\*16  
(D8\*30)



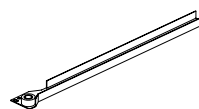
B\*12  
(D15)



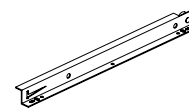
C\*12  
(D15)



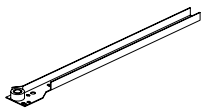
D\*6  
(M3.5\*50)



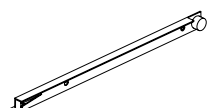
E\*4



F\*4



G\*4



H\*4



I\*48  
(M3.5\*15)



J\*1



K\*20  
(M3.0\*15)



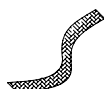
L\*2  
(M3.5\*30)



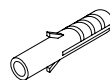
M\*1  
(大头M3.5\*15)



N\*2



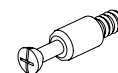
O\*1



P\*1



Q\*18  
(D12)

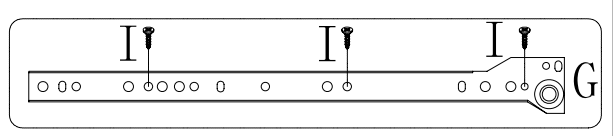
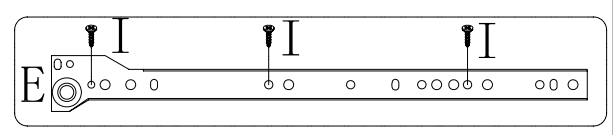
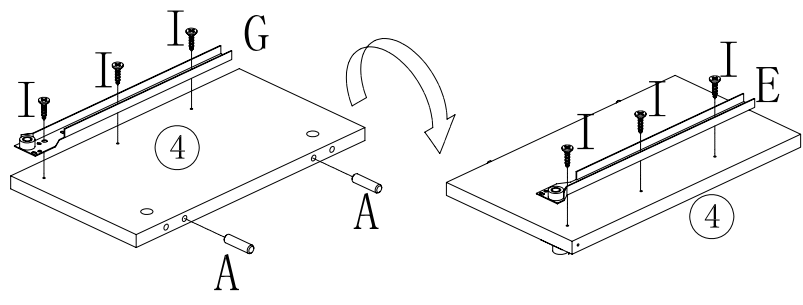
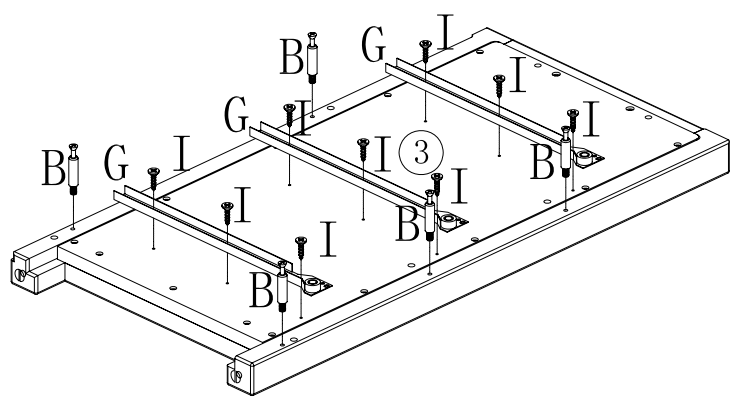
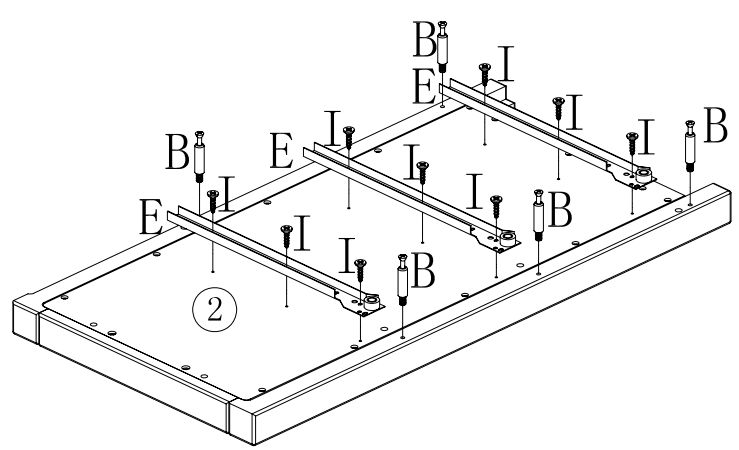
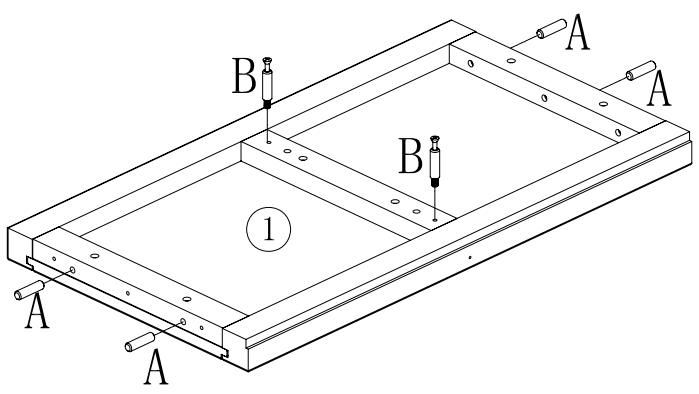
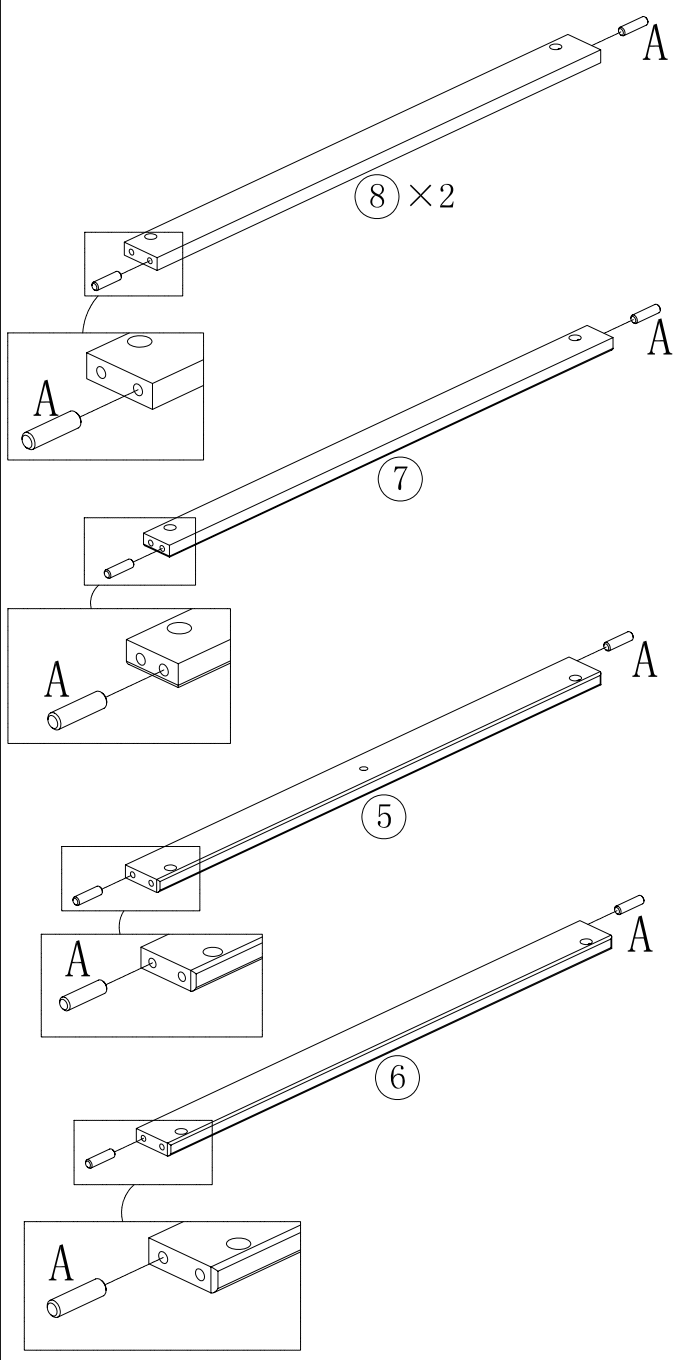


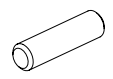
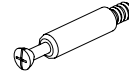


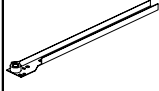
R\*18  
(D12)



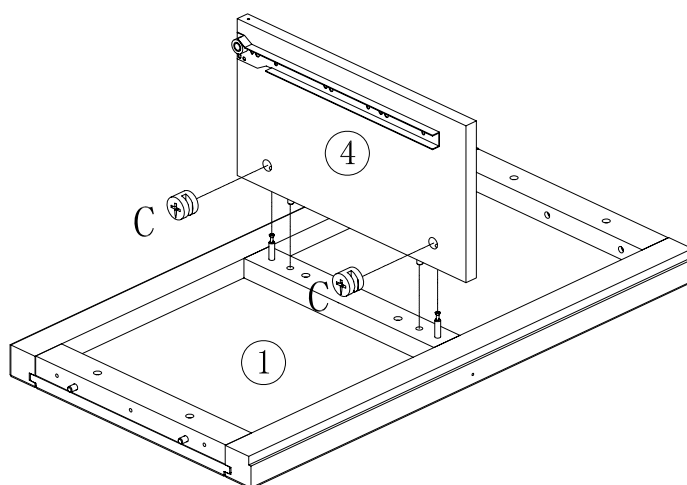
S\*20  
(M3.5\*25)

1



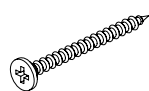
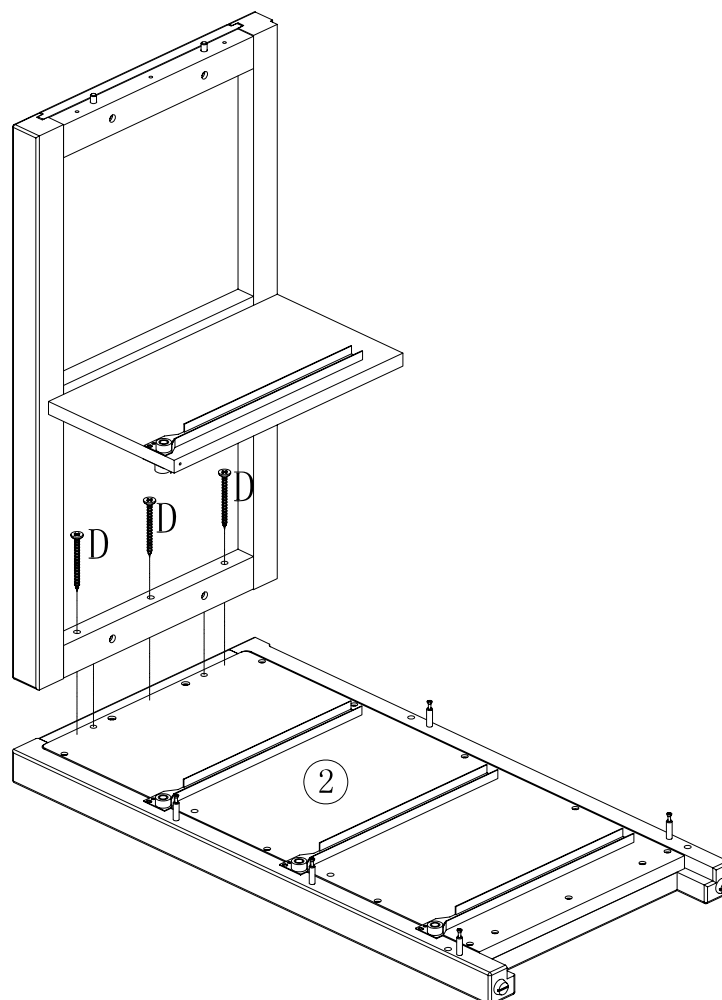
				
A*16	B*12	I*24	E*4	G*4

2



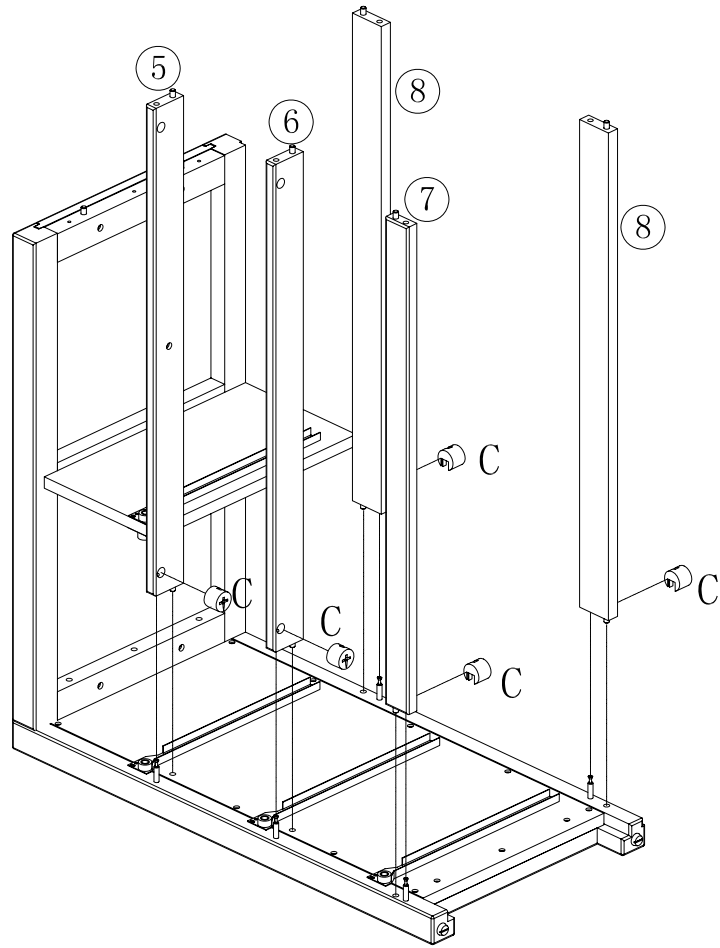
C\*2

3



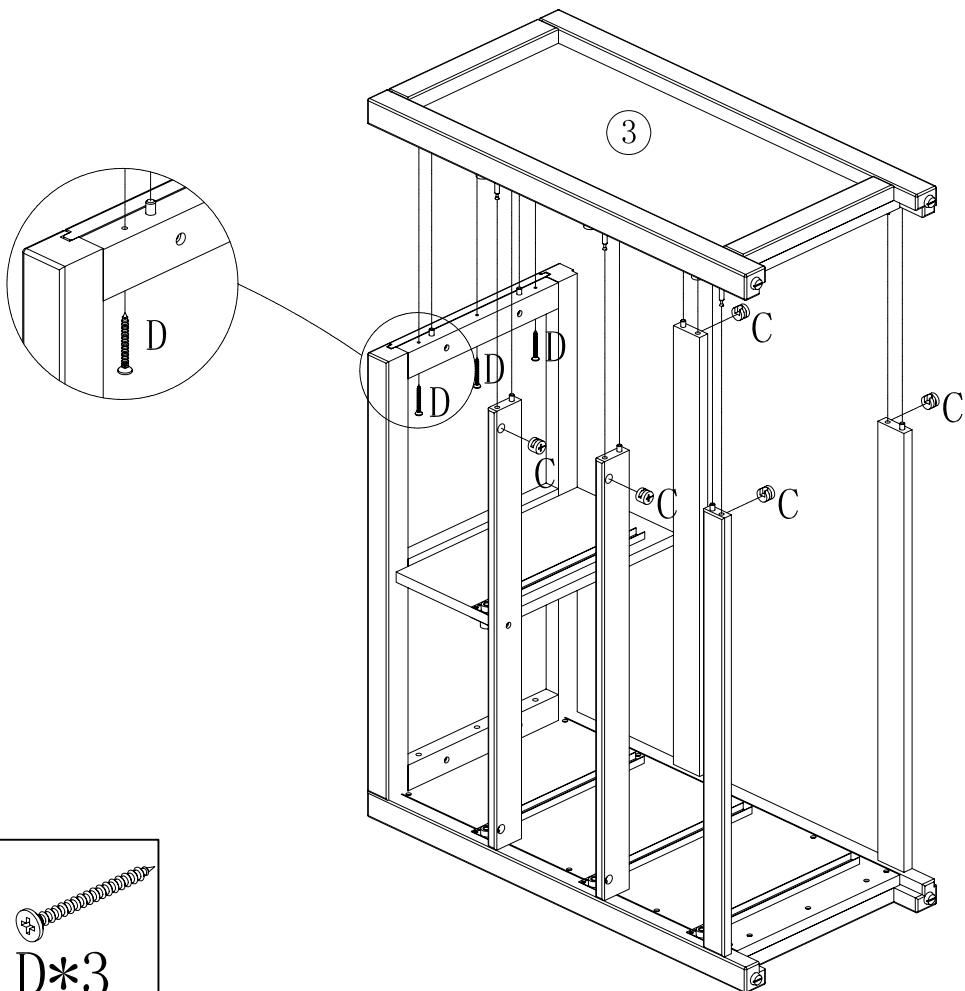
D\*3

4



C\*5

5

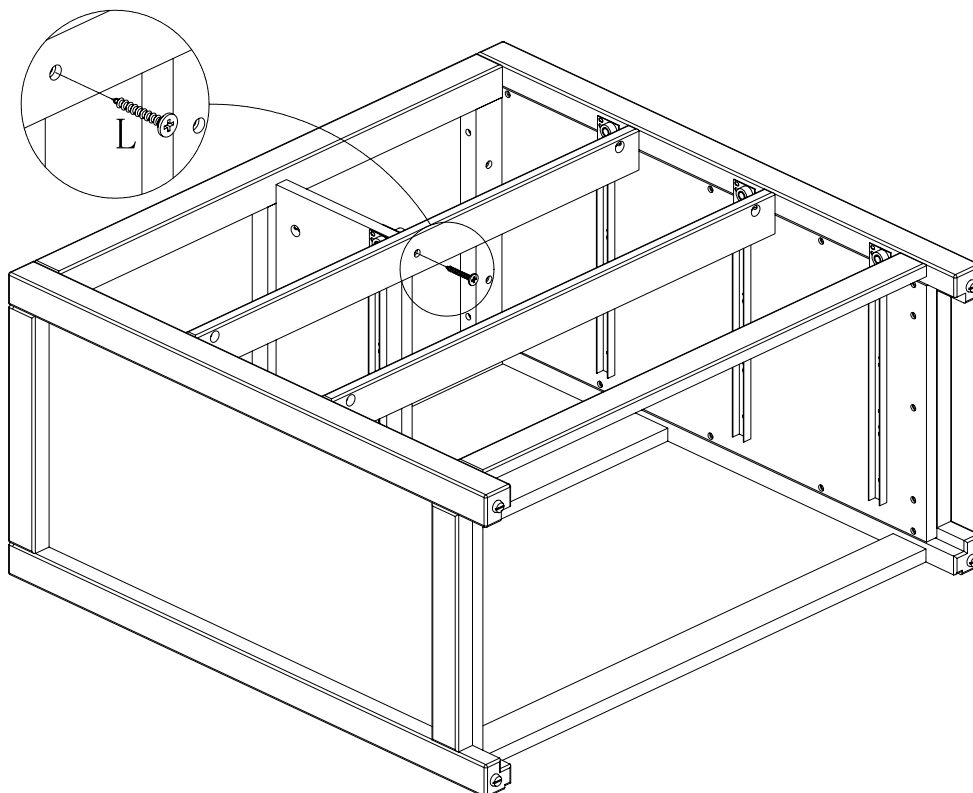


C\*5



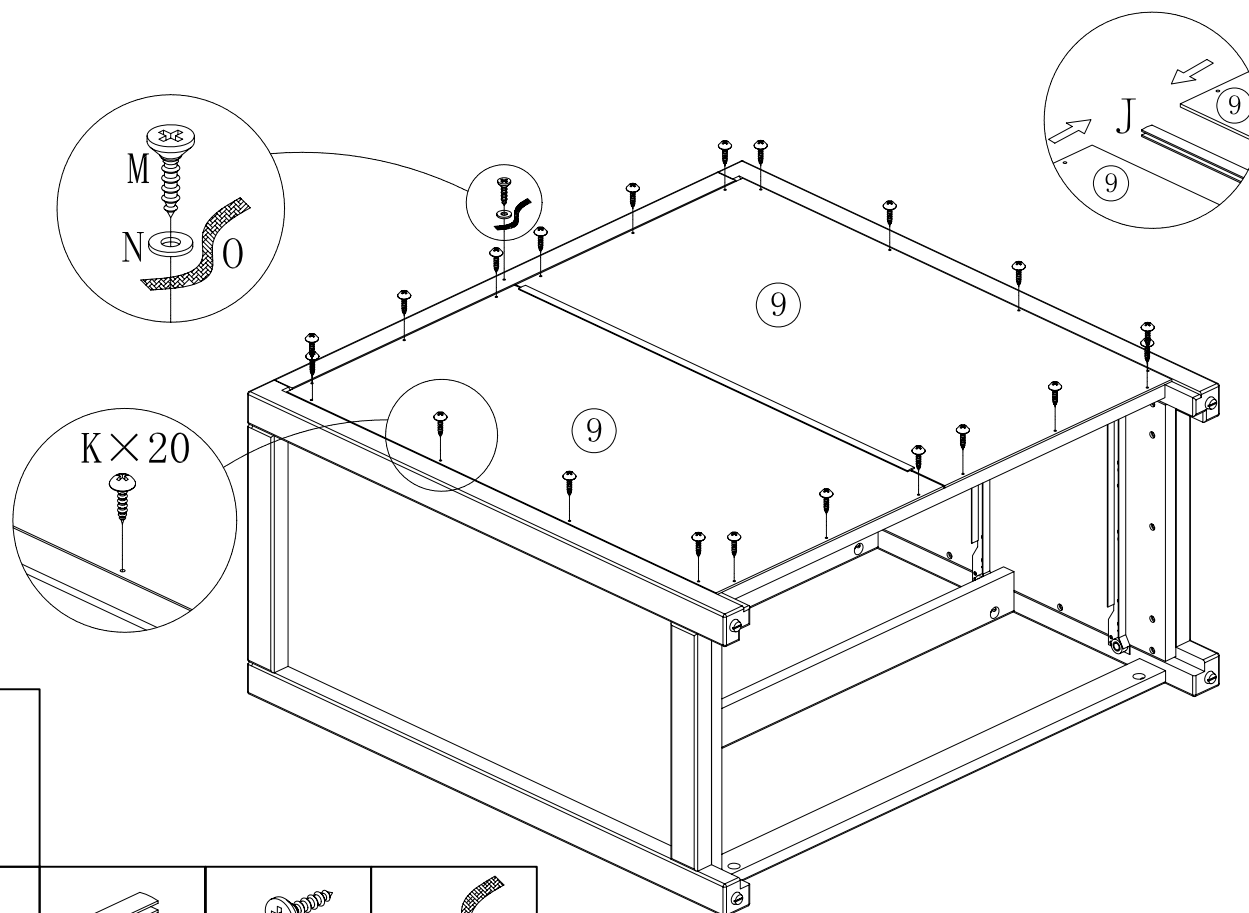
D\*3

6



L\*1

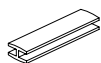
7



N\*1



K\*20



J\*1

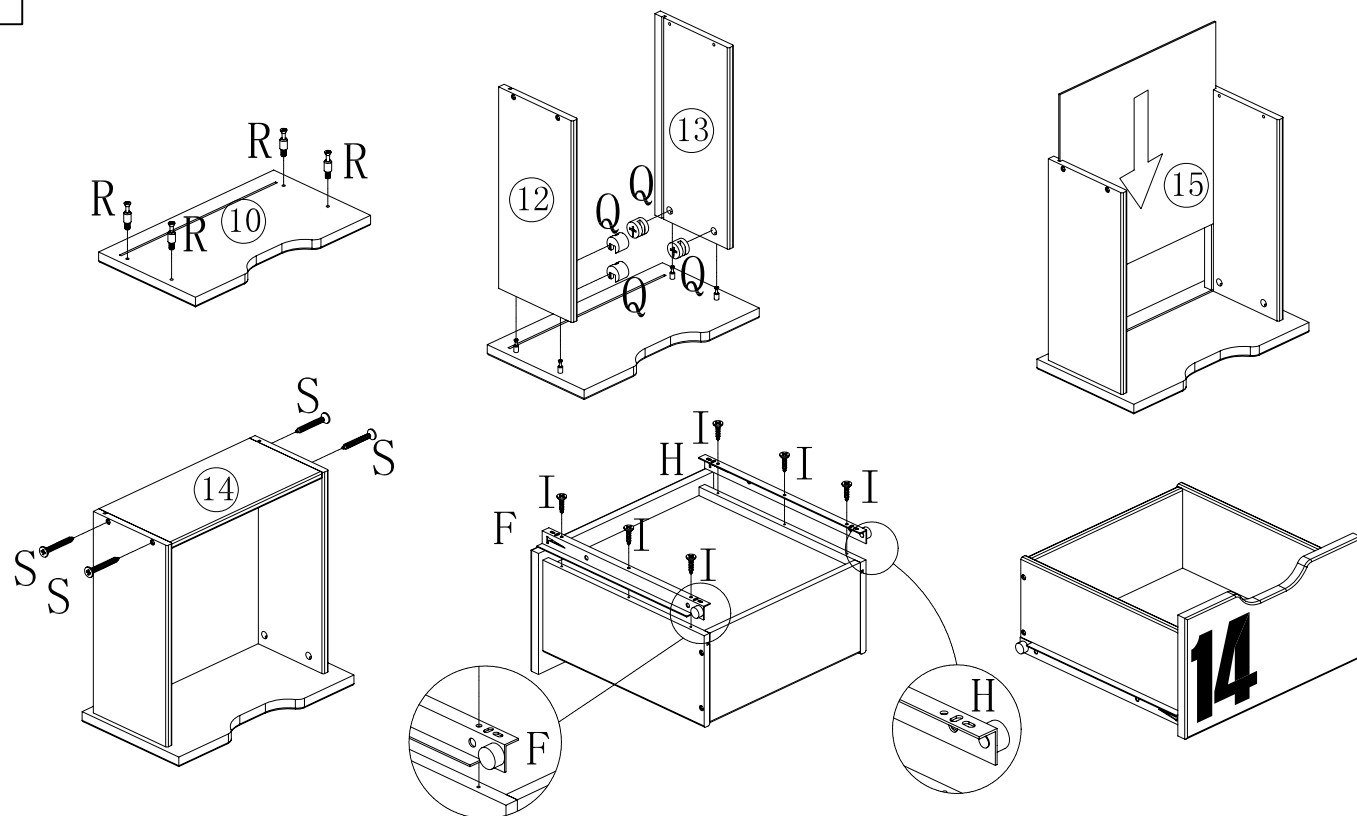


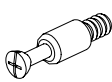
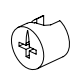
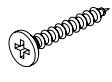
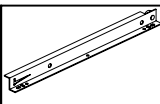
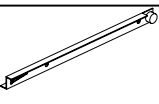
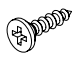
M\*1



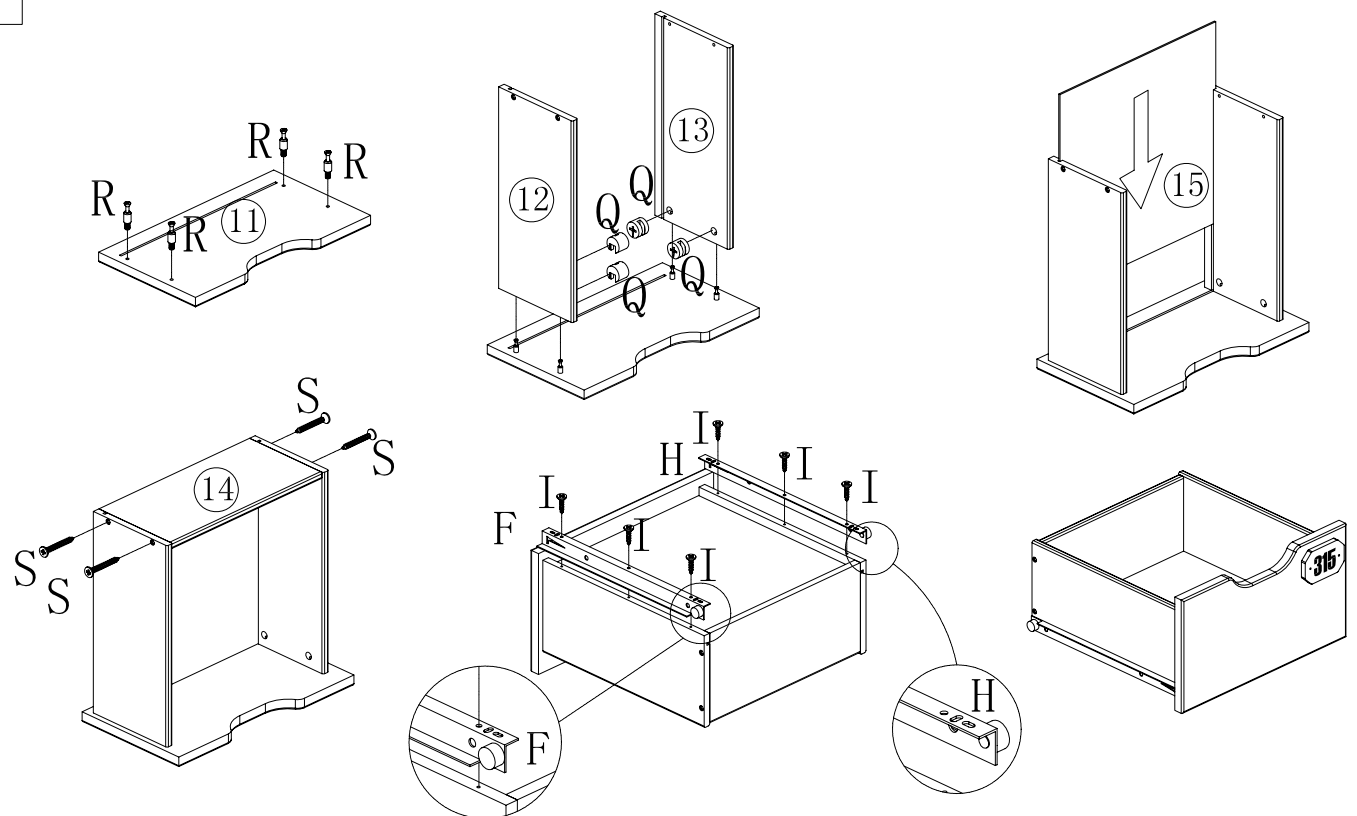
O\*1

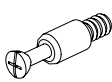
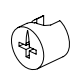
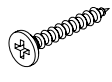
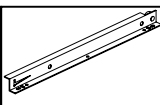
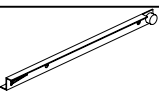
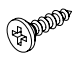
8



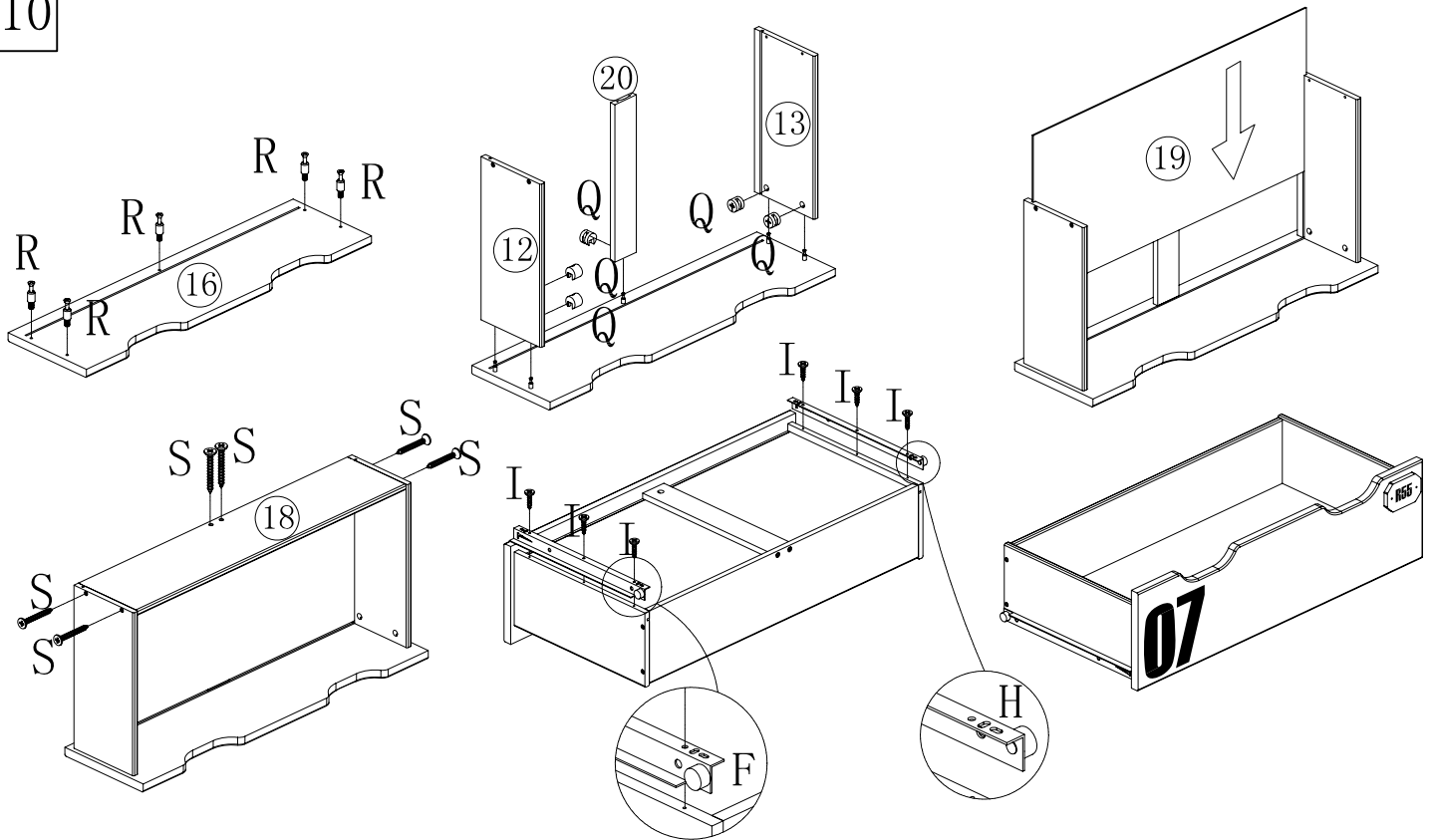
					
R*4	Q*4	S*4	F*1	H*1	I*6


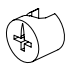
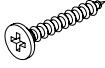
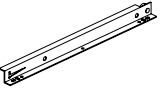
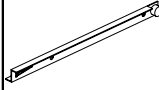
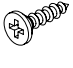
9



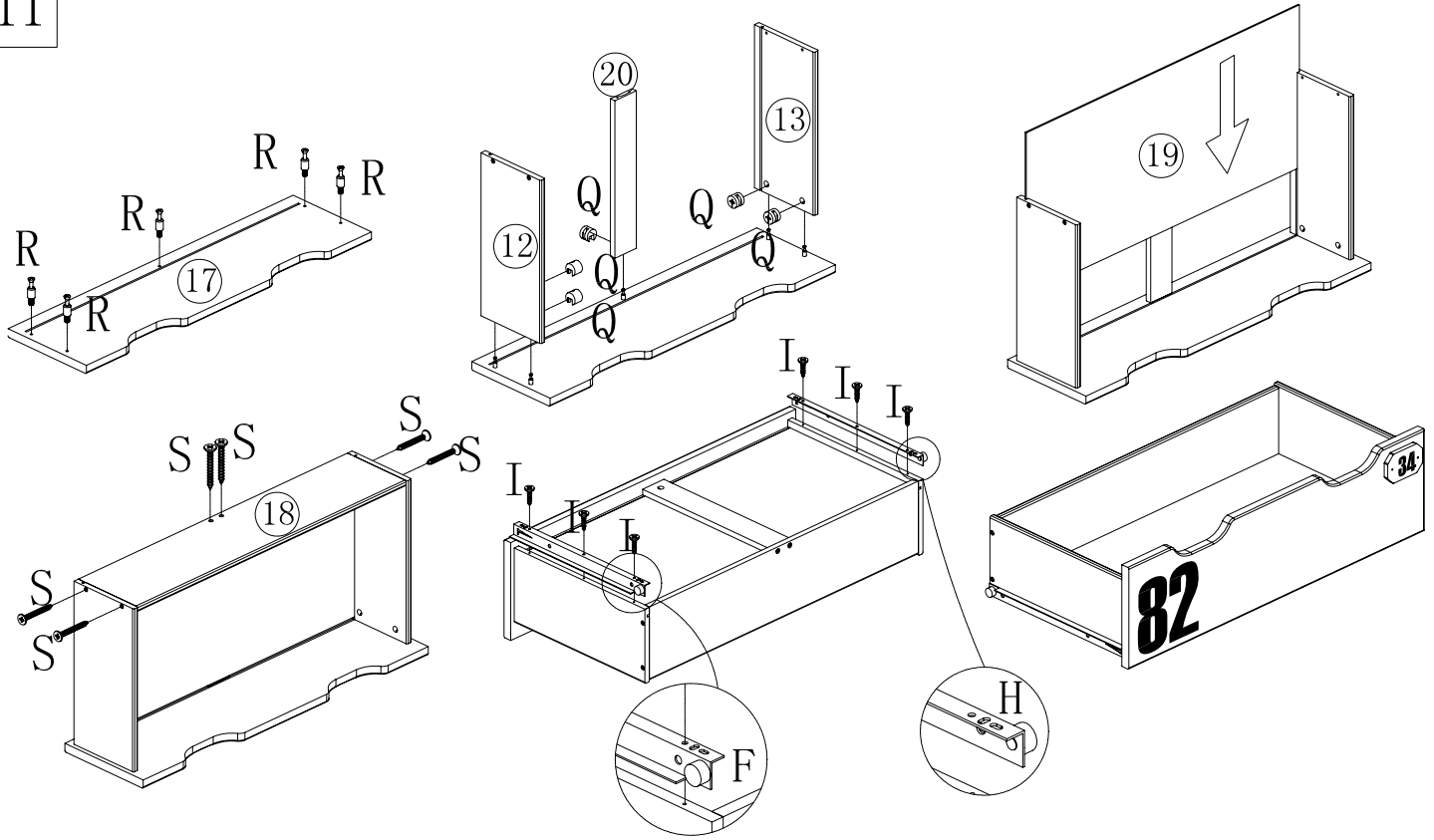
					
R*4	Q*4	S*4	F*1	H*1	I*6

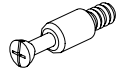

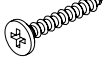
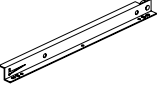
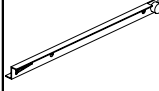
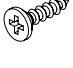
10



					
R*5	Q*5	S*6	F*1	H*1	I*6

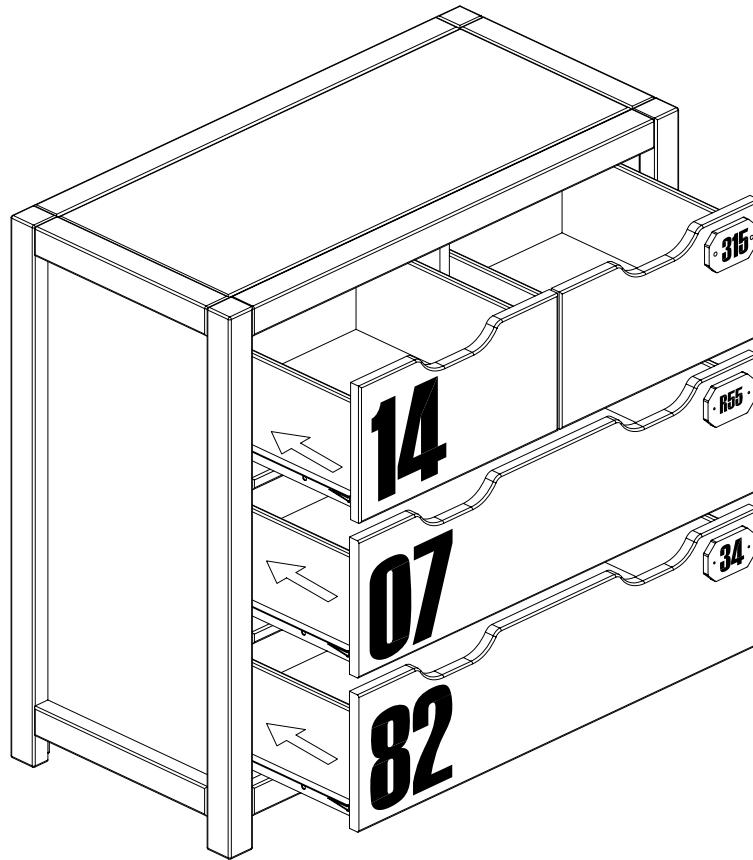
11



					
R*5	Q*5	S*6	F*1	H*1	I*6



12



13

