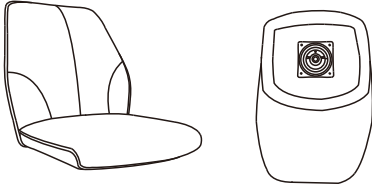
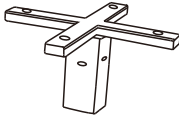







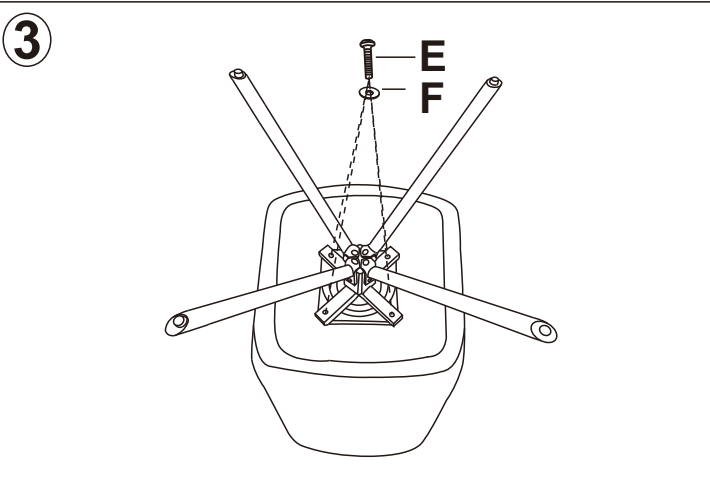
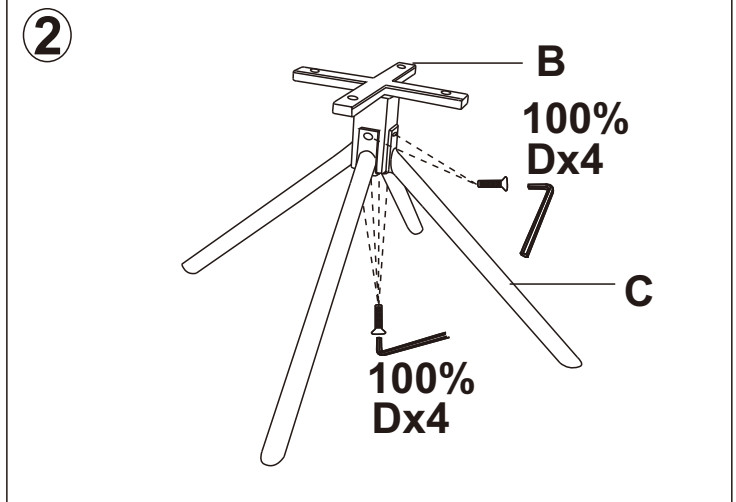
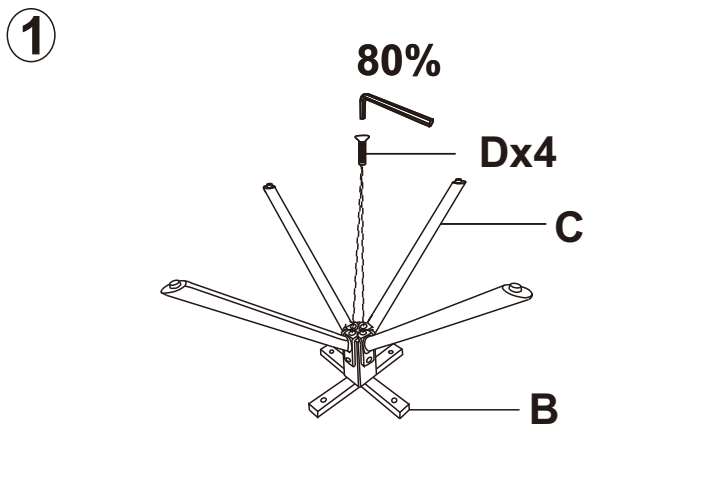


<p>Ax1</p> 	<p>Bx1</p> 	<p>Cx4</p> 	<p>Dx8</p>  <p>M6X14MM</p>	
<p>Ex4</p>  <p>M6X25MM</p>	<p>Fx4</p>  <p>M6X16X1MM</p>	<p>Gx1</p> 		



- Ⓛ Bitte überprüfen Sie in regelmäßigen Abständen den festen Sitz der Schrauben!
- ⓐ Please check the screws for tightness at regular intervals!
- Ⓕ Veuillez contrôler régulièrement que les vis sont convenablement serrées !
- Ⓔ ¡Compruebe periódicamente que los tornillos estén bien apretados!
- Ⓜ Controllare regolarmente che le viti siano ben strette!
- Ⓟ Należy regularnie sprawdzać dokręcenie śrub!
- Ⓝ Controleer op regelmatige afstanden of de schroeven goed vast zitten.
- Ⓢ Kontrollera med jämna mellanrum att skruvarna sitter fast ordentligt!
- Ⓚ V pravidelných intervaloch kontrolujte pevné dotiahnutie skrutiek!
- Ⓛ Redno preverjajte, ali so vijaki trdno priviti!
- Ⓗ Redovito provjeravajte čvrsto nalijeganje vijaka!