

# Monolid U-form / M1 U-form



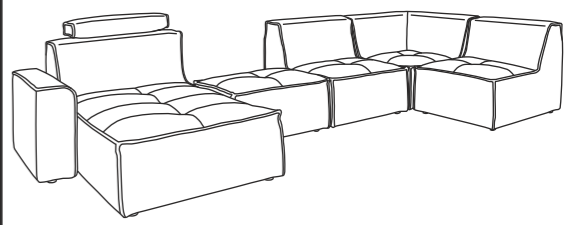
- (DE) Montageanleitung
- (IT) Istruzioni di montaggio
- (PL) Instrukcja montażu
- (FR) Notice de montage
- (NL) Handleiding voor de montage
- (RO) Instrucțiuni de asamblare
- (GB) Assembly instructions
- (SK) Montážny návod
- (TR) Montaj talimatı
- (CZ) Montážní návod
- (RU) Инструкция по монтажу
- (HU) Szerelési útmutató



Name - Nazwa - Naam - Name - Isim - название  
 Nome - Nom - Numele - Meno - Jméno - Neve

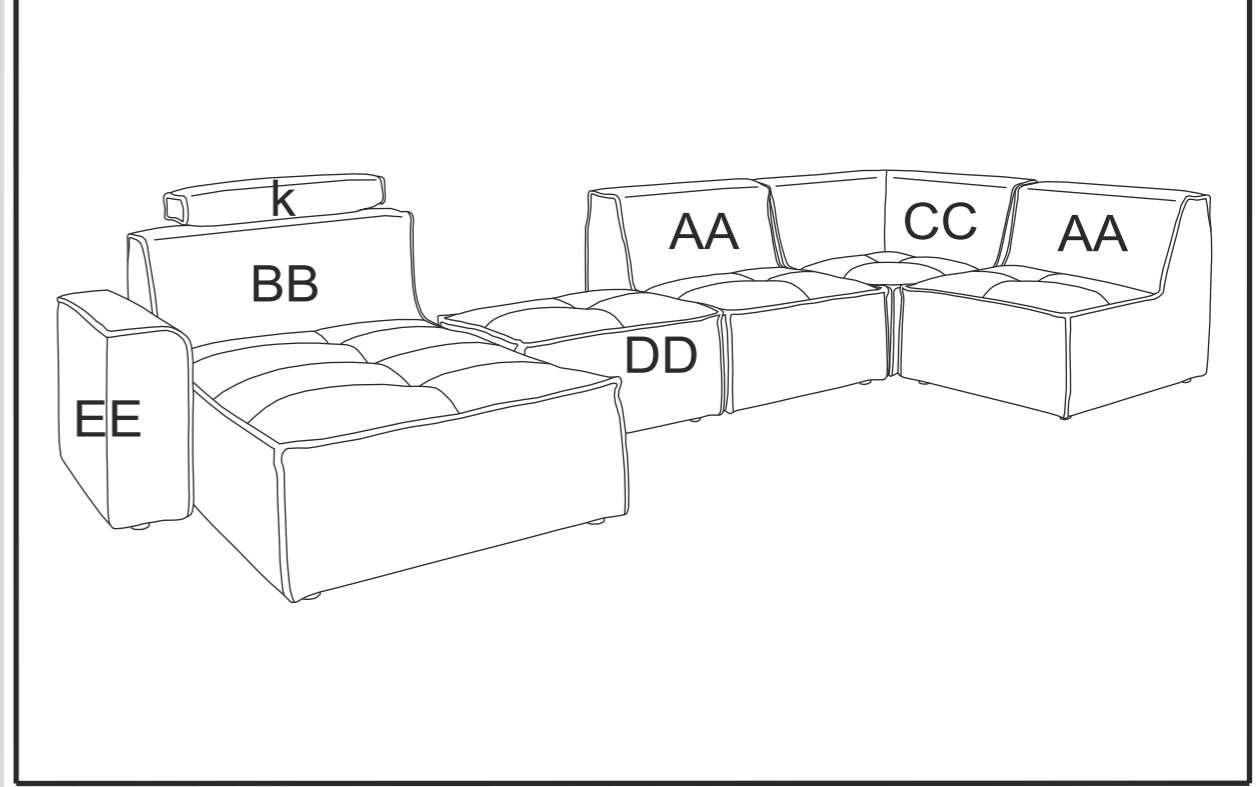
## Monolid U-form/ M1 U-form

Variante L - Wariant L - Variany L - Variant L - Varyant L  
 Вариант L - Variante L - Variante L - Varianta L - Varianta L  
 Varianta L - Variáns L



22x 50 mm a	2x (M6x35) b	20x (5x35) c	22x d	2x (M8x100) e	2x Ø8 f	2x Ø8 g
2x i	M8 1x k					

Service - Servis - Dienstverlening - Servis - Serwis - Сервисная служба - Servizio - Service  
 Serviciu - Služby - Szolgáltatás

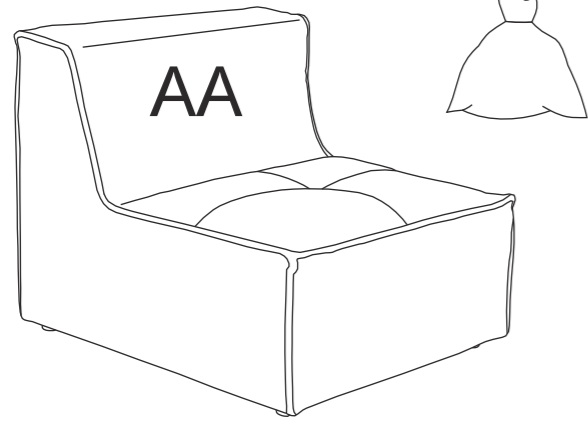


Ver: 126.01.24

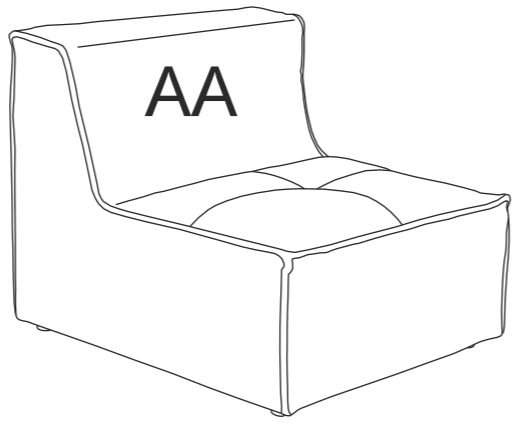
Variante Links - Wariant Lewy - Variany Links - Variant Left - Varyant Sol - Вариант Слева  
 Variante Sinistra - Variante Gauche - Varianta Stânga - Varianta Dol'ava - Varianta Doleva - Variáns Bal

12 Variante Rechts - Wariant Prawy - Variany Rechts - Variant Right - Varyant Doğru - Вариант право  
 Variante Destra - Variante Droite - Varianta Dreapta - Varianta Pravá - Varianta Pravá - Variáns Jobbra

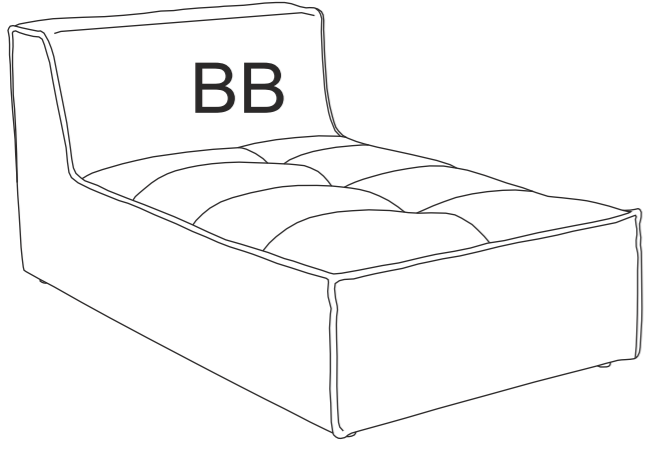
COLLI 1



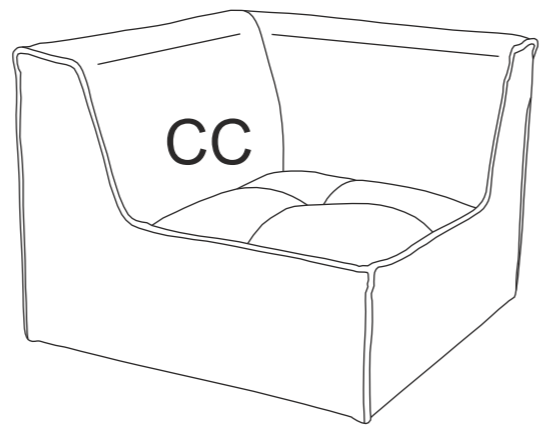
COLLI 2



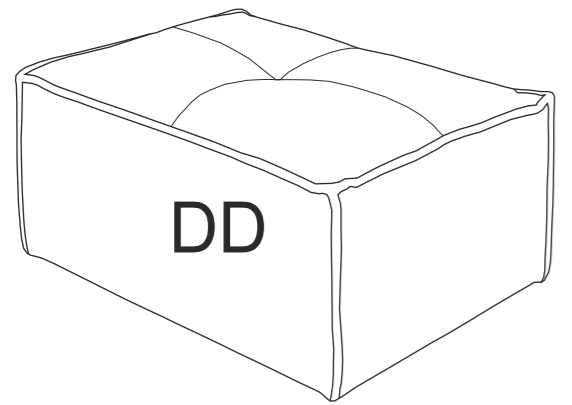
COLLI 3



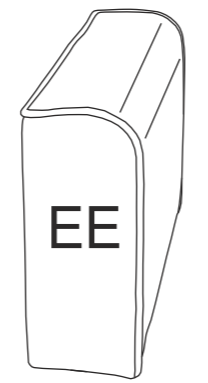
COLLI 4



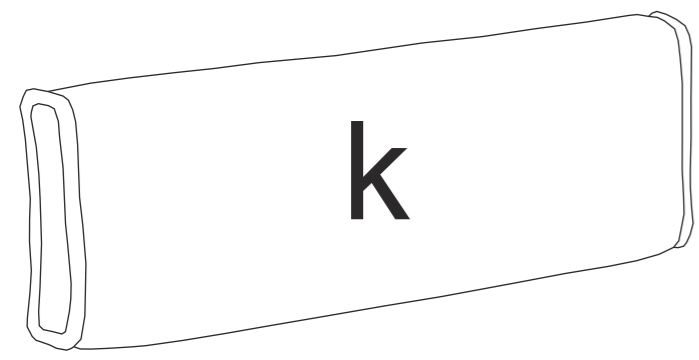
COLLI 5



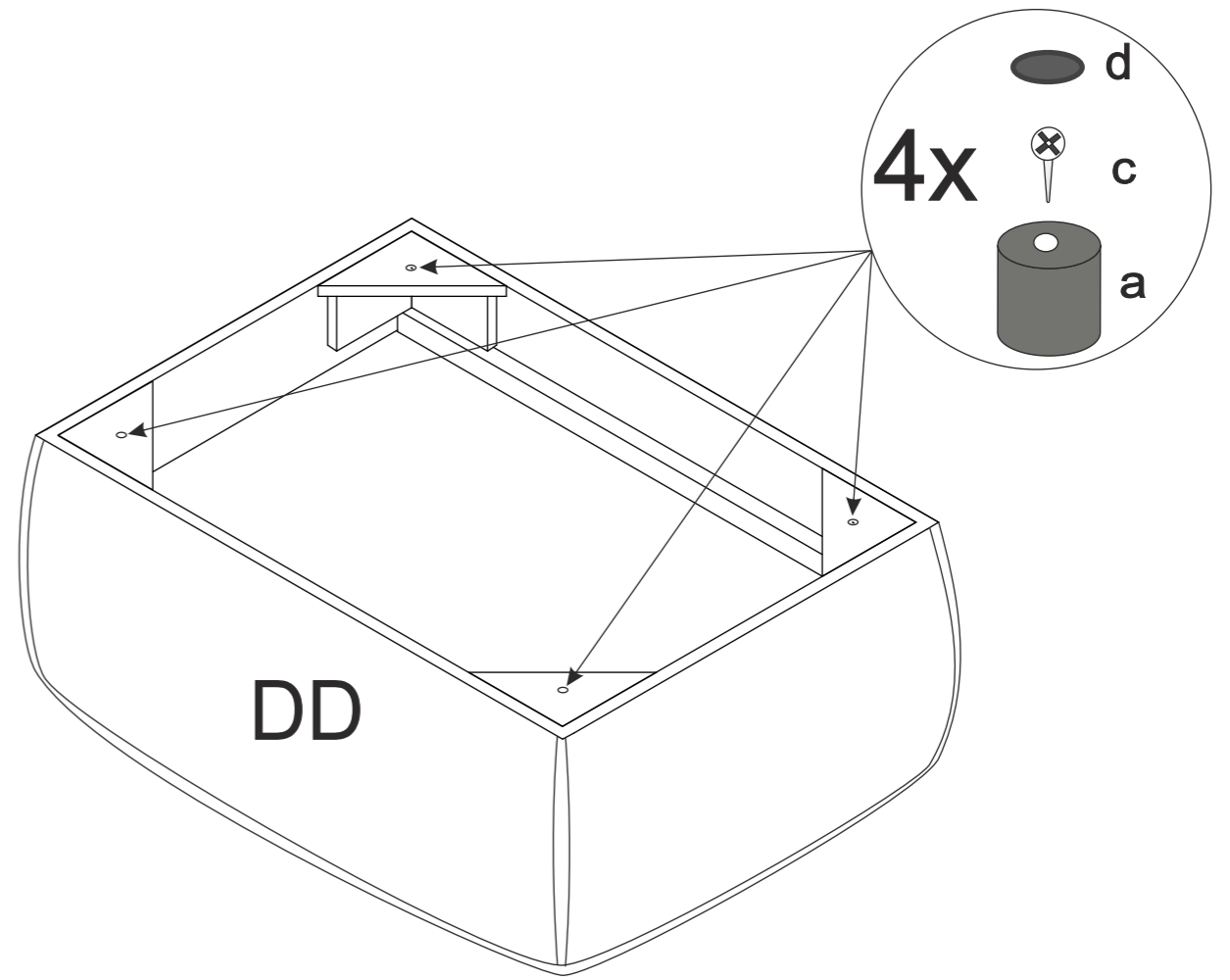
COLLI 6



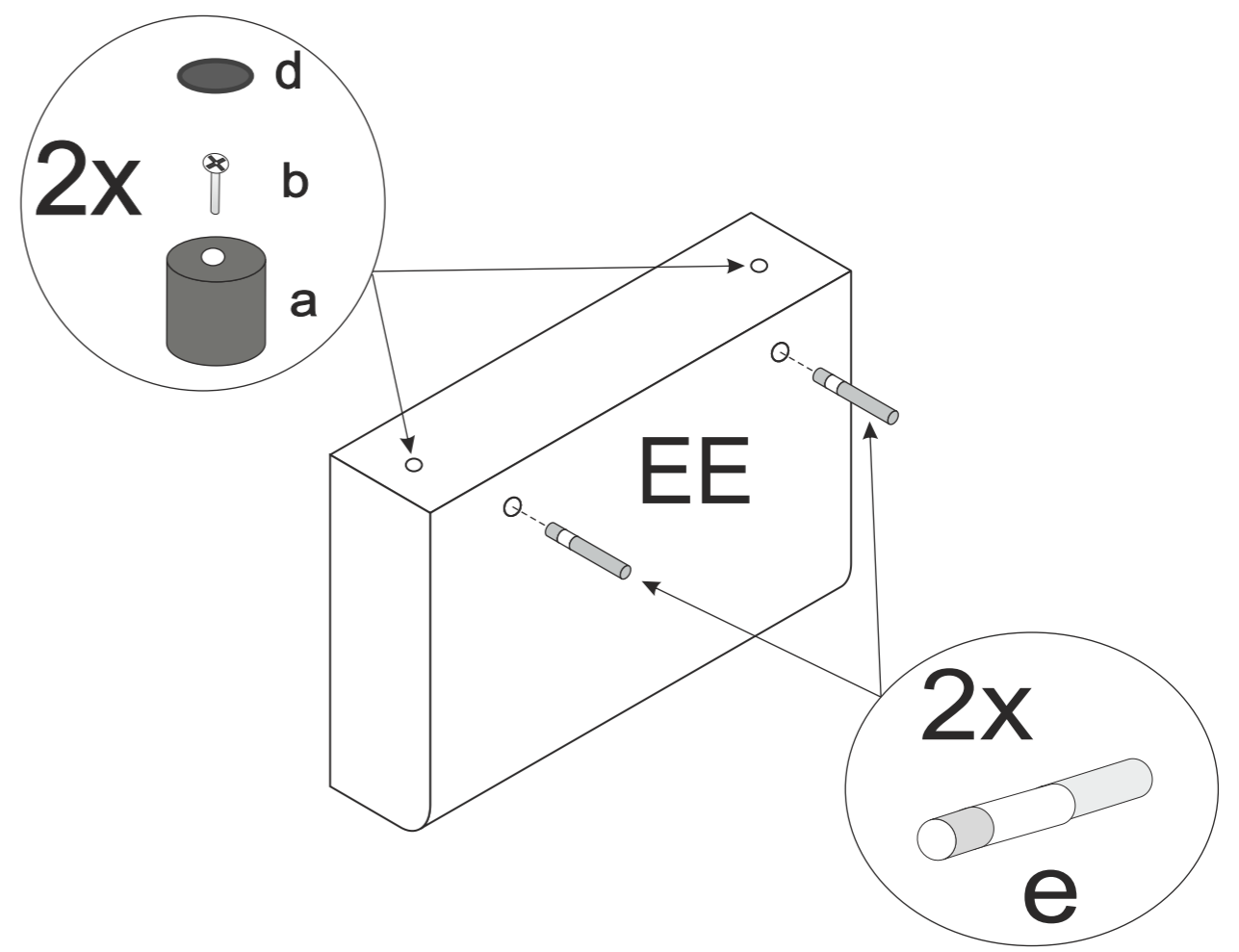
COLLI 7



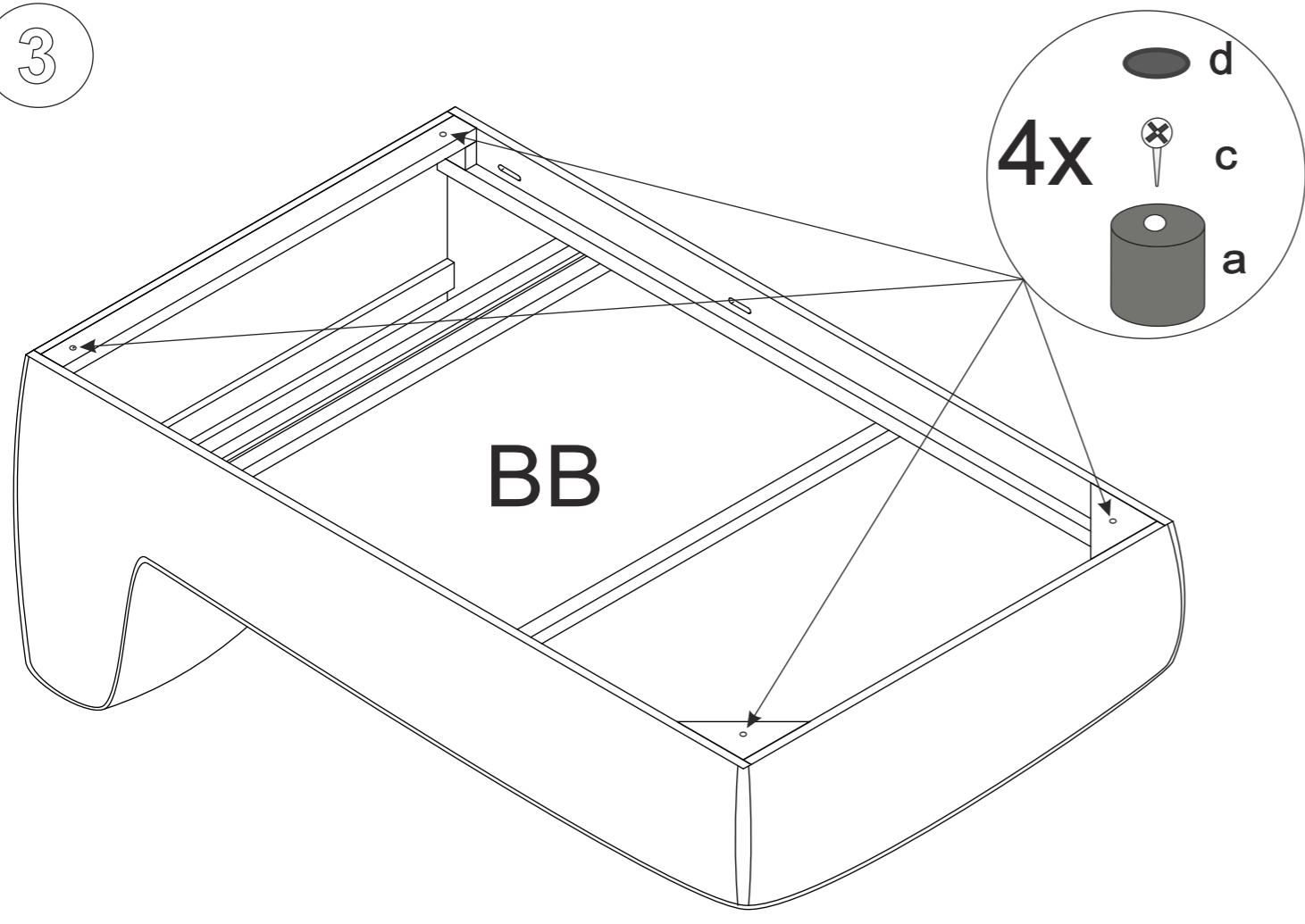
5



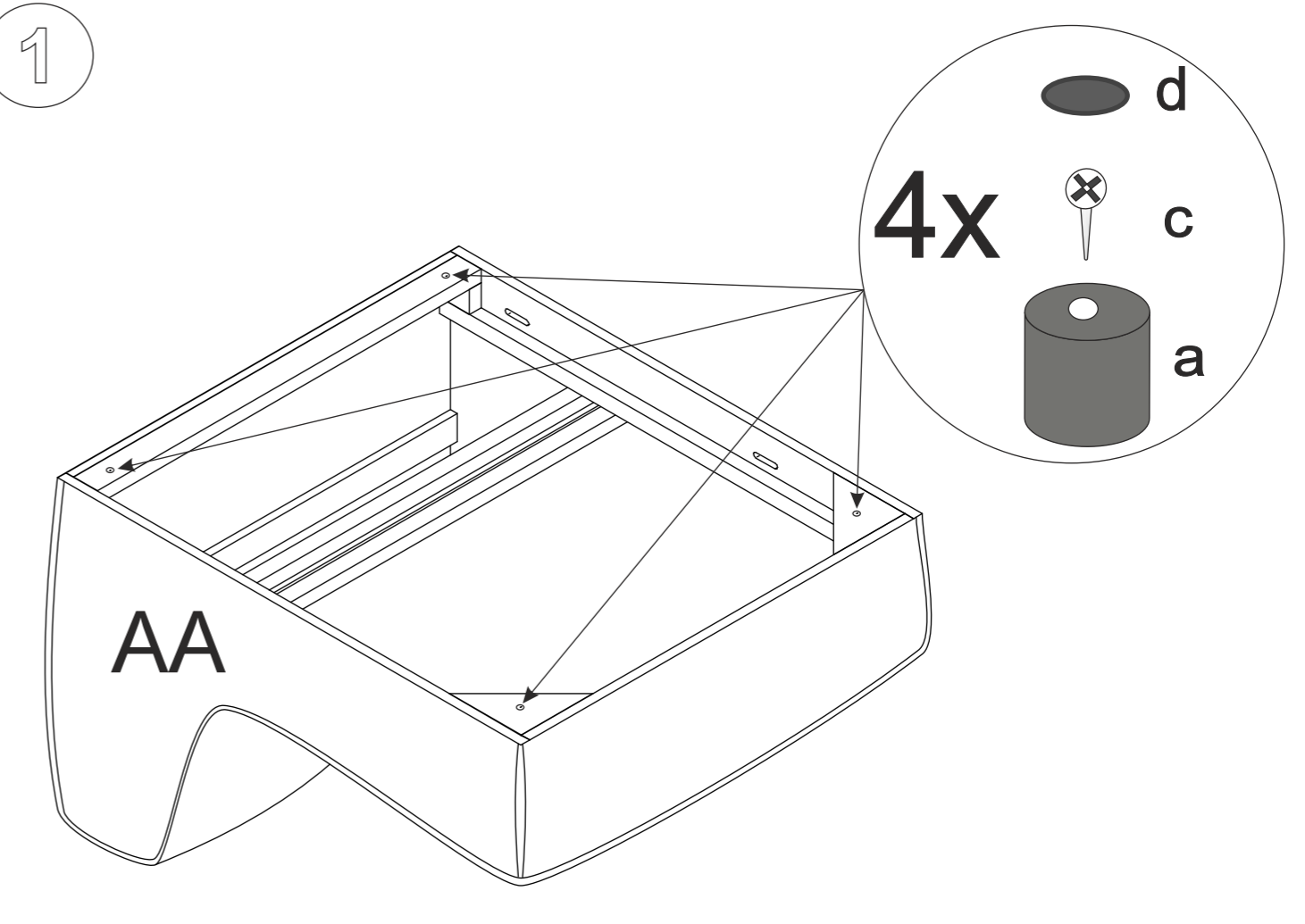
6



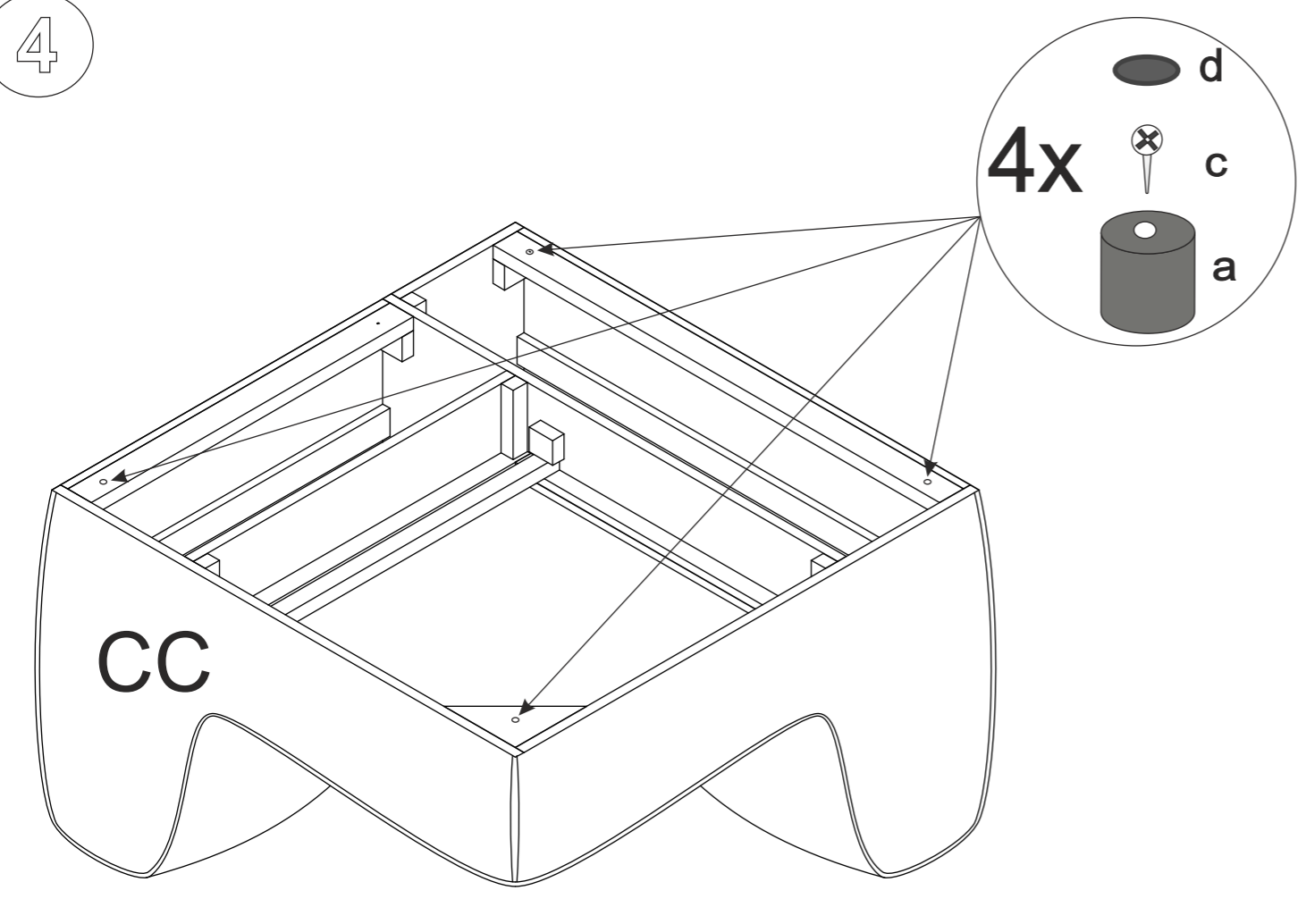
3



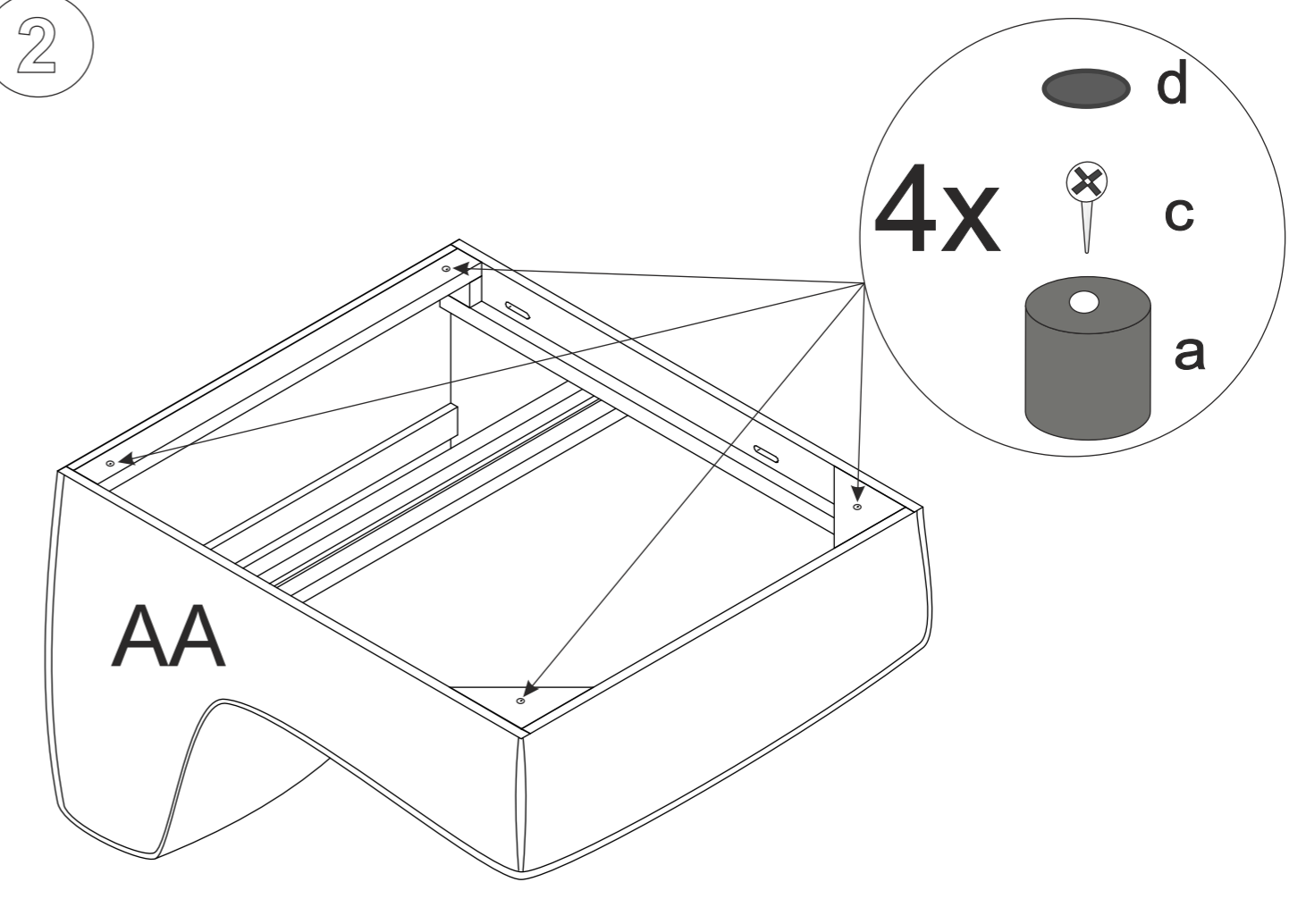
1



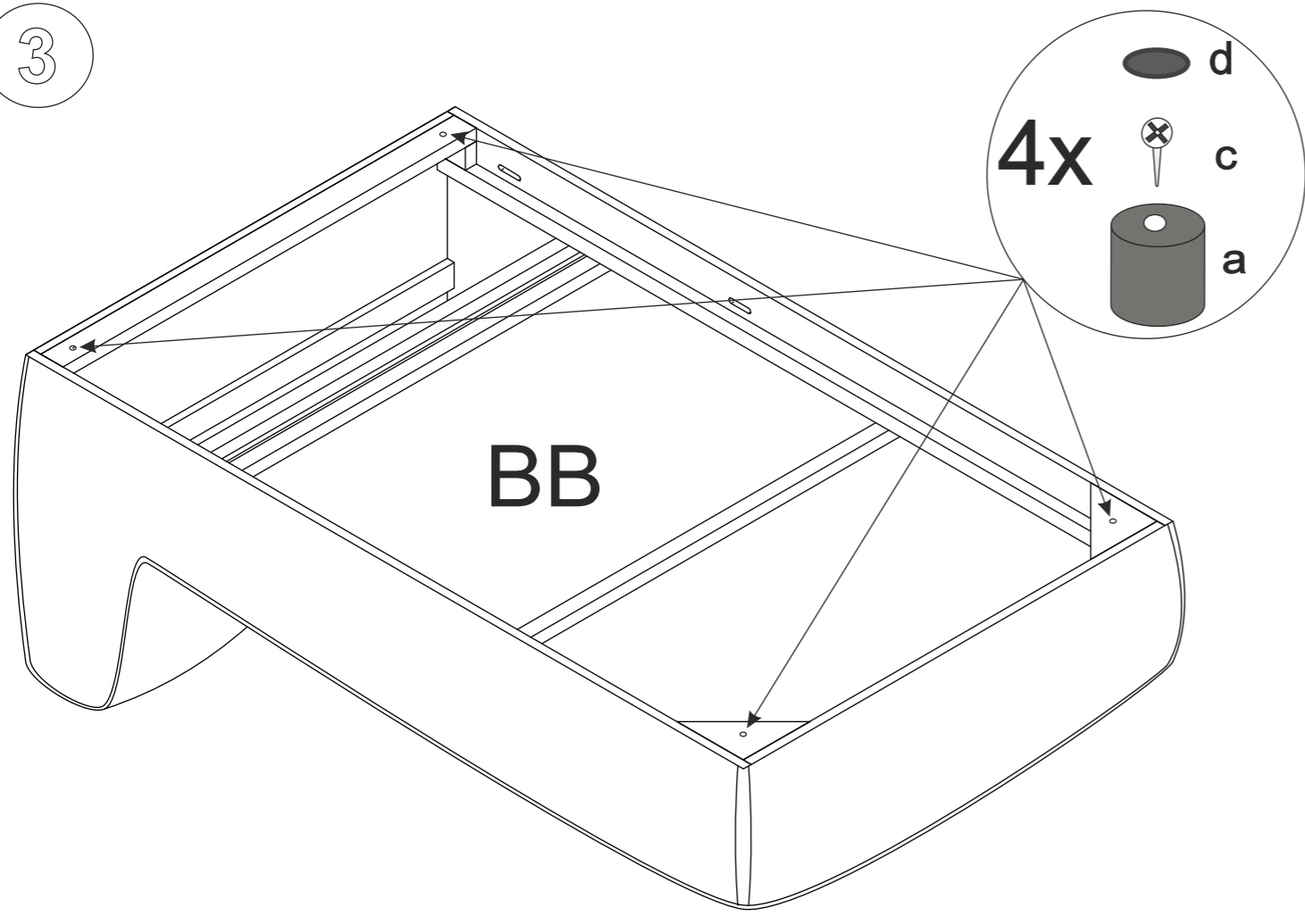
4



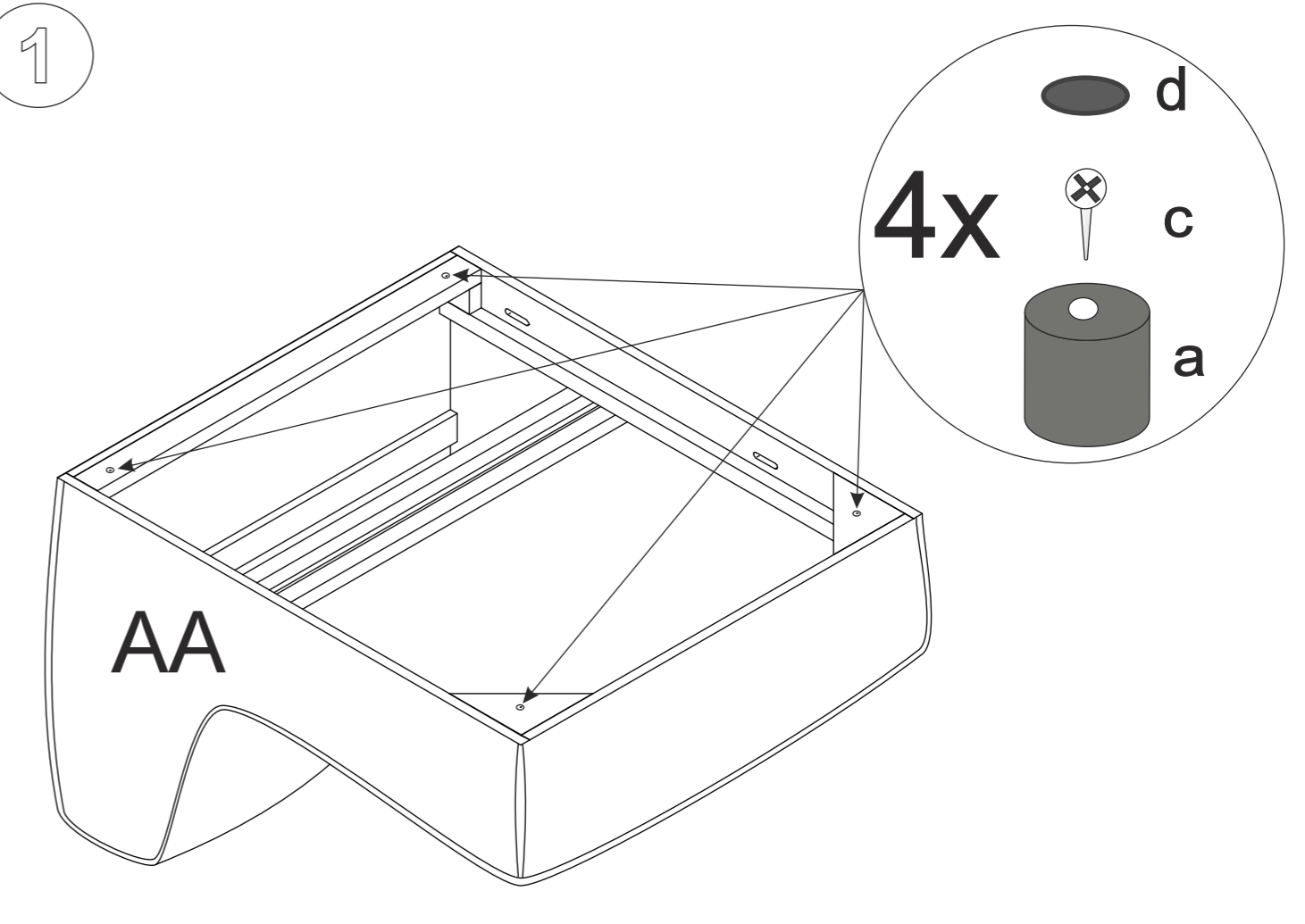
2



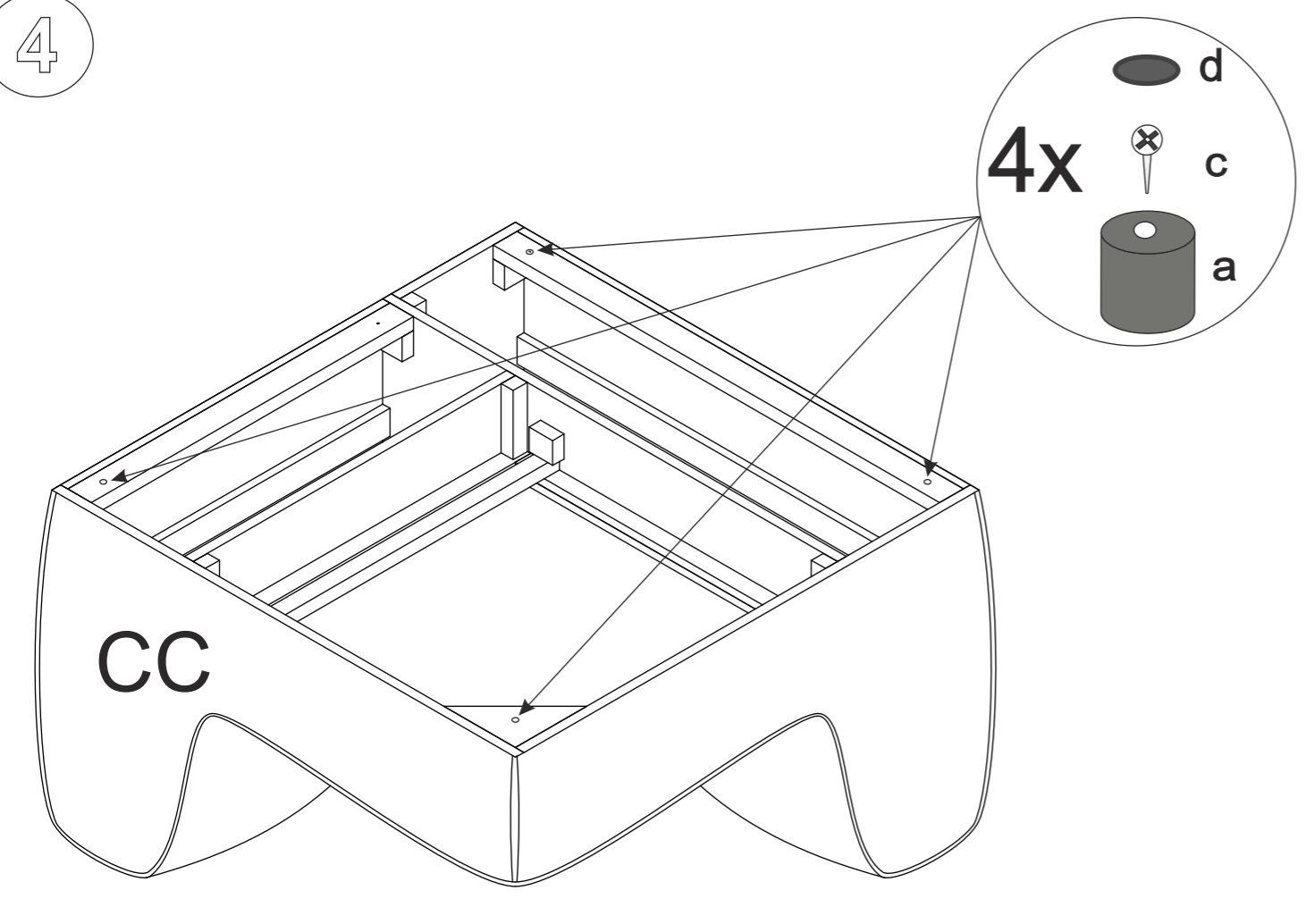
3



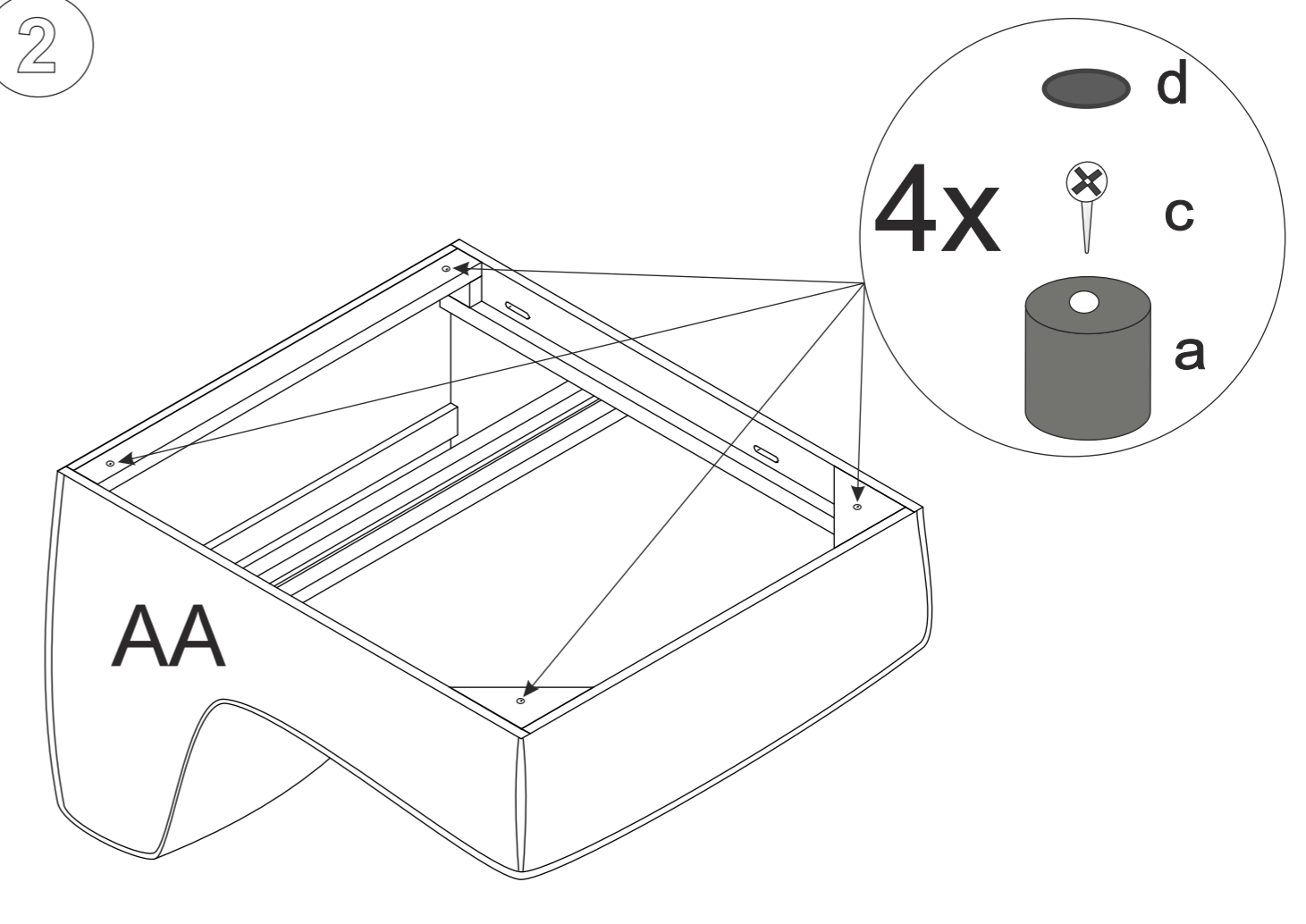
1



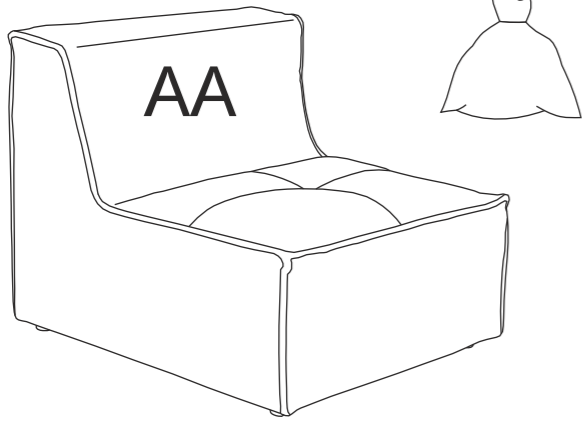
4



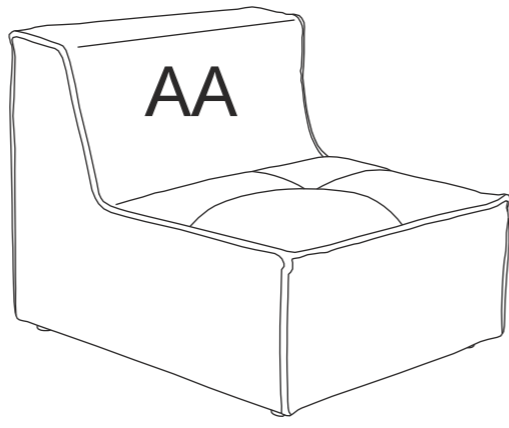
2



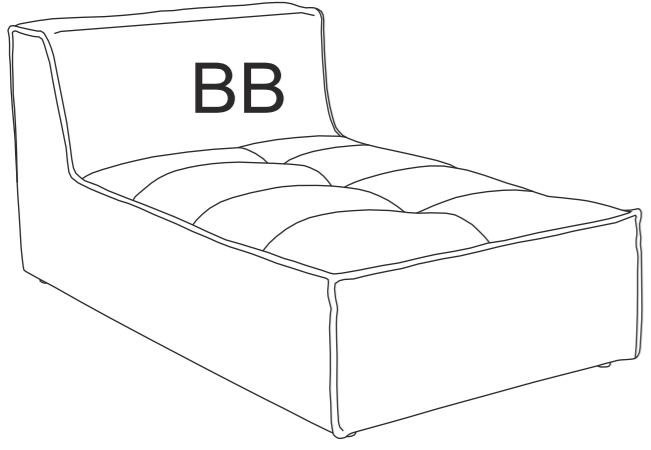
COLLI 1



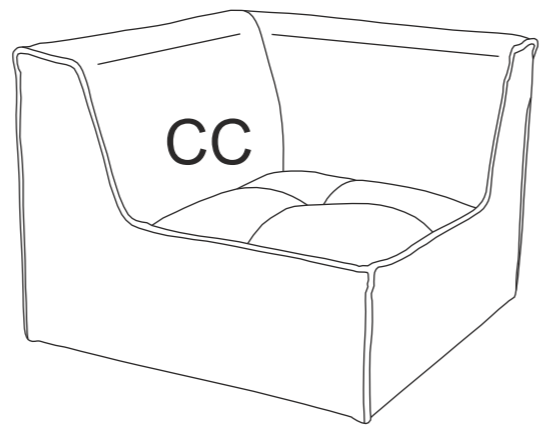
COLLI 2



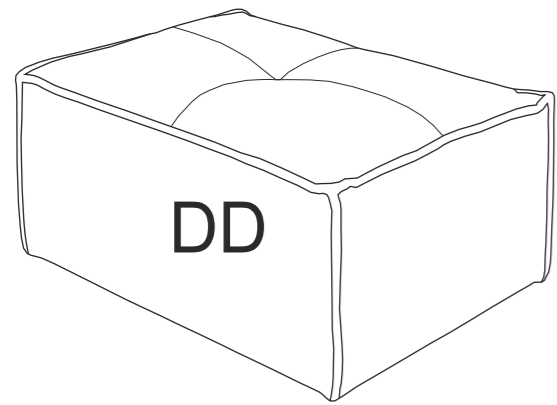
COLLI 3



COLLI 4



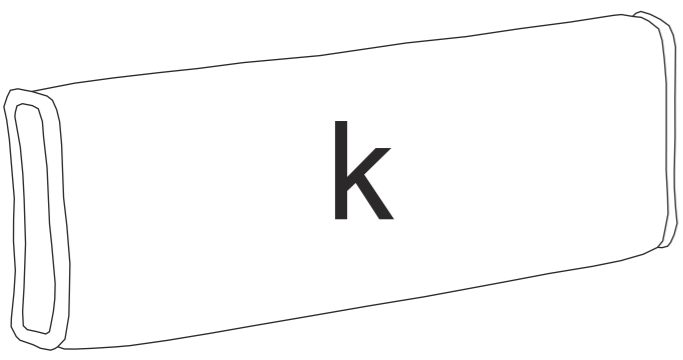
COLLI 5



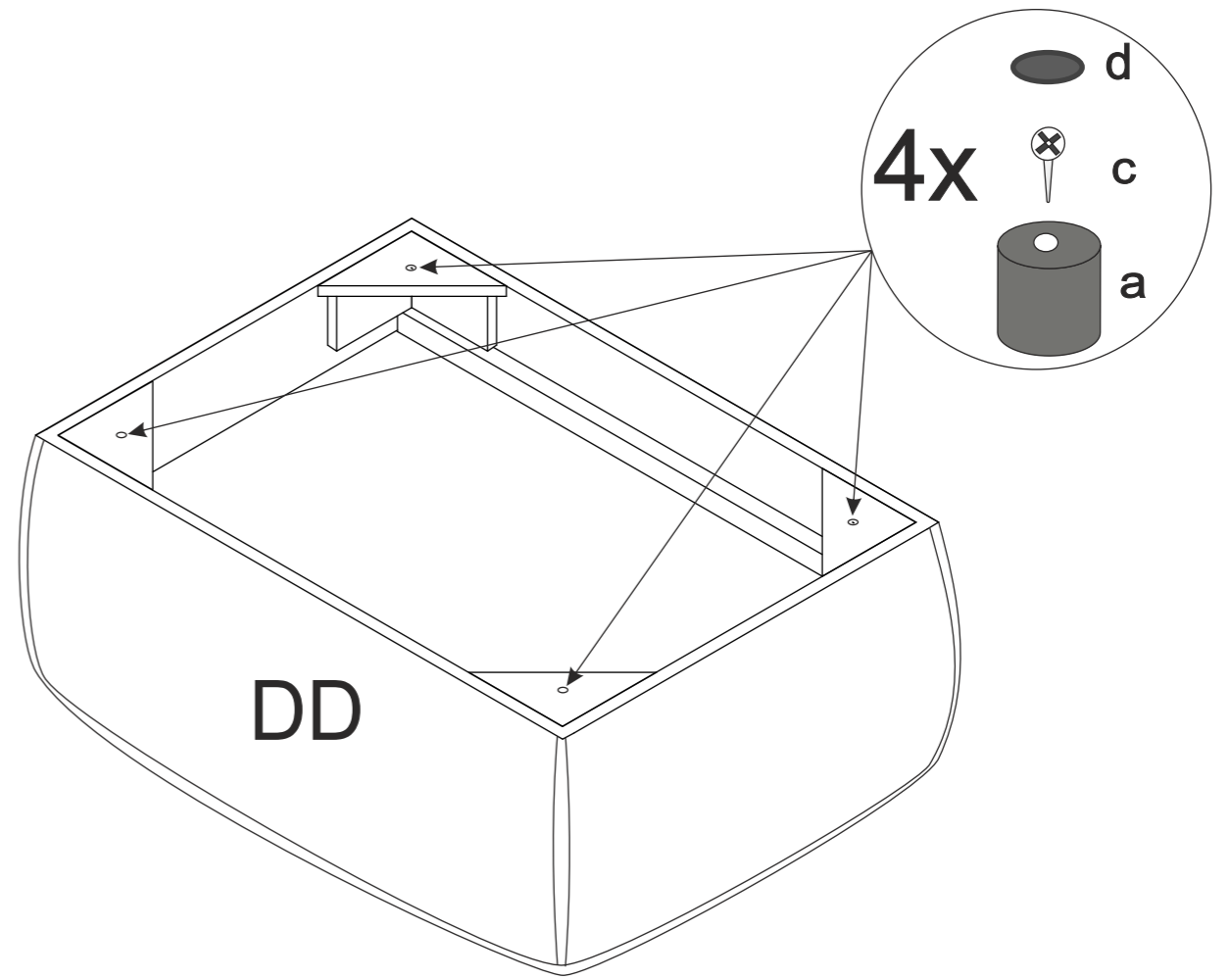
COLLI 6



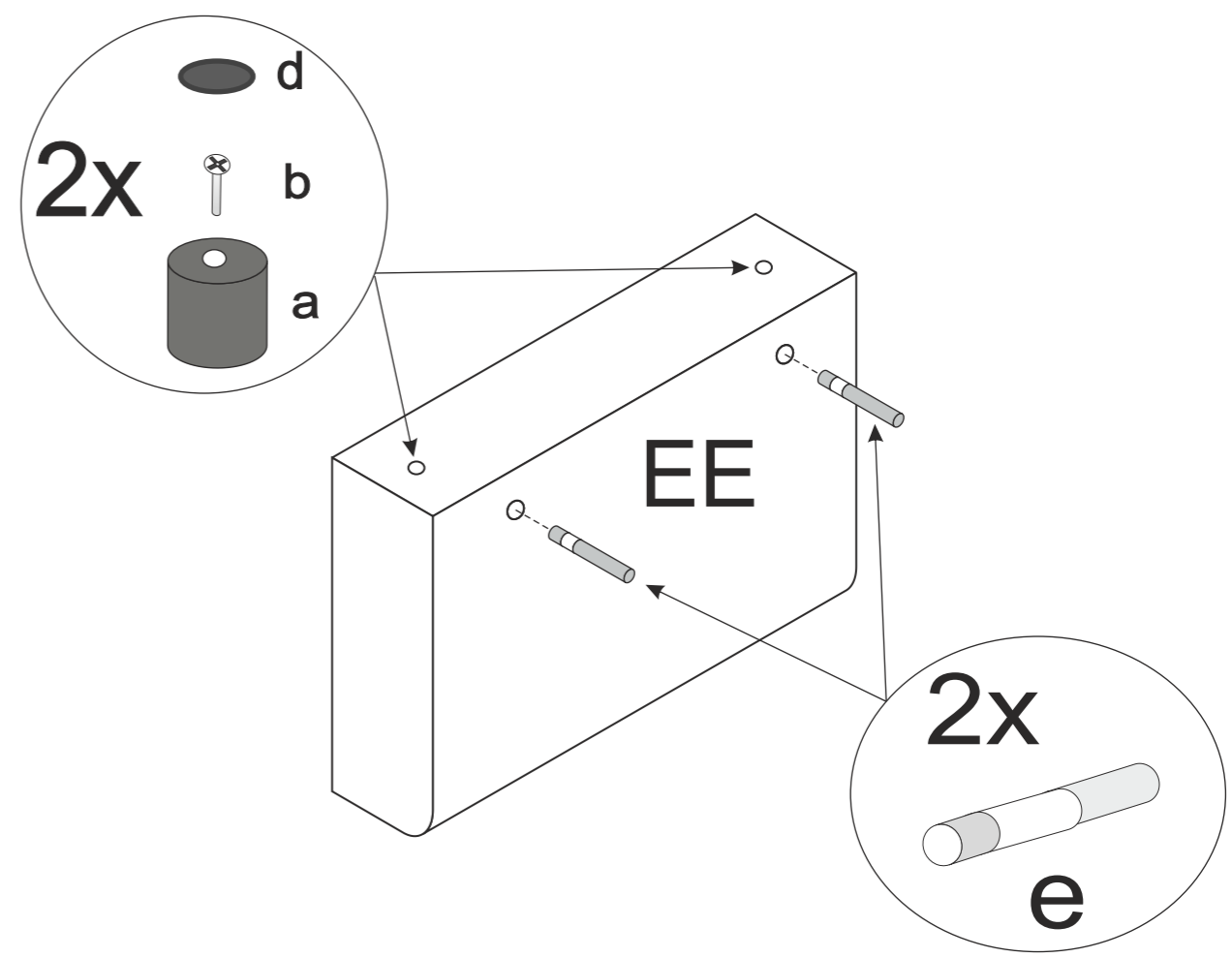
COLLI 7

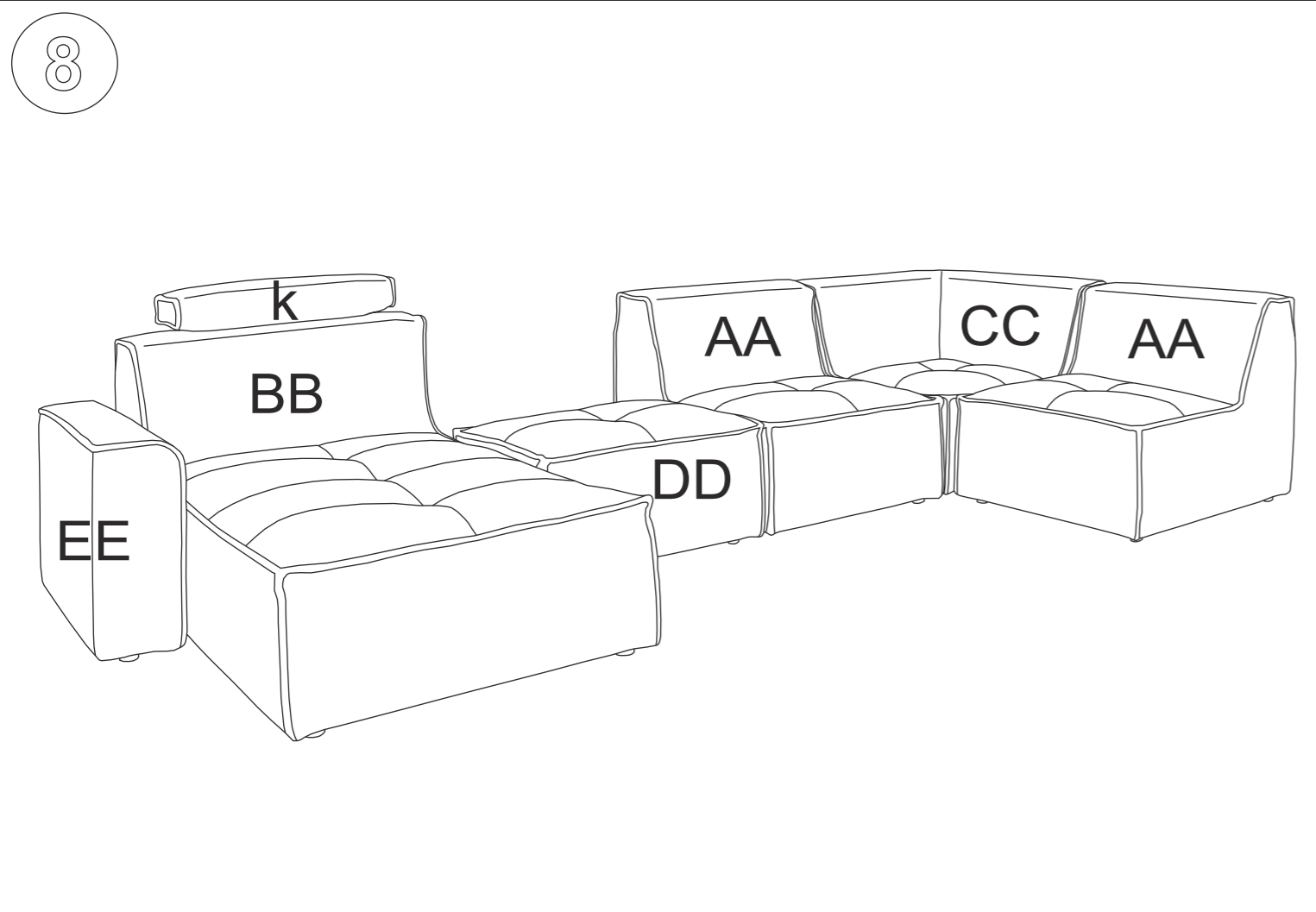
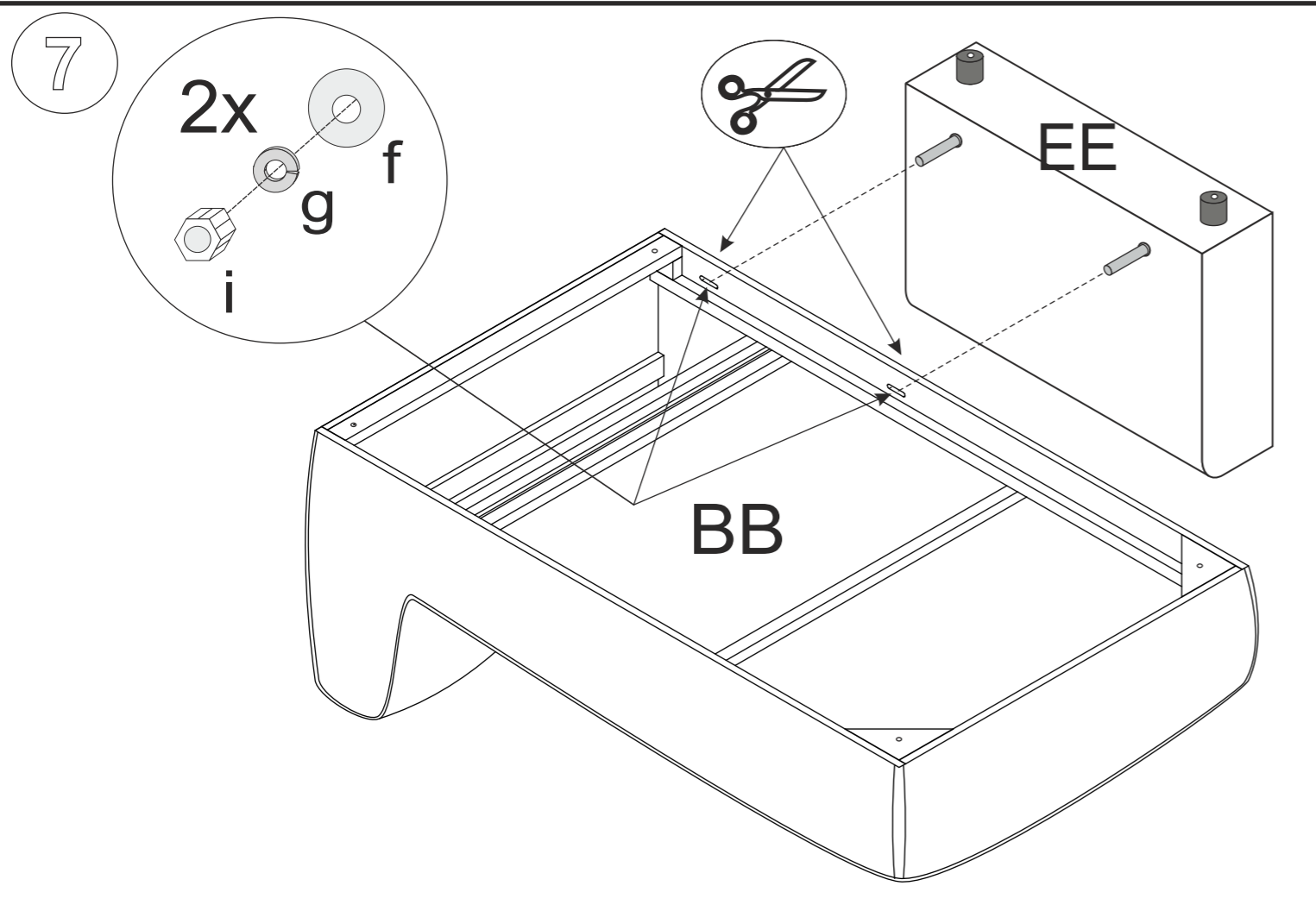


5



6





6 Variante Links - Wariant Lewy - Variany Links - Variant Left - Varyant Sol - Вариант Слева  
 Variante Sinistra - Variante Gauche - Varianta Stânga - Varianta Dol'ava - Varianta Doleva - Variáns Bal

# Monolid U-form / M1 U-form



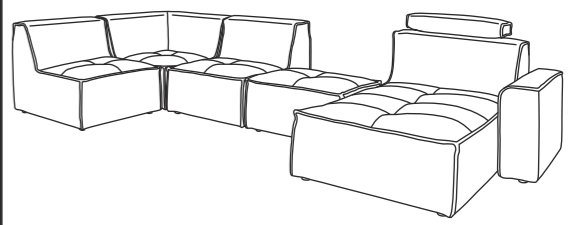
- (DE) Montageanleitung
- (IT) Istruzioni di montaggio
- (PL) Instrukcja montażu
- (FR) Notice de montage
- (NL) Handleiding voor de montage
- (RO) Instrucțiuni de asamblare
- (GB) Assembly instructions
- (SK) Montážny návod
- (TR) Montaj talimatı
- (CZ) Montážní návod
- (RU) Инструкция по монтажу
- (HU) Szerelési útmutató



Name - Nazwa - Naam - Name - Isim - название  
 Nome - Nom - Numele - Meno - Jméno - Neve

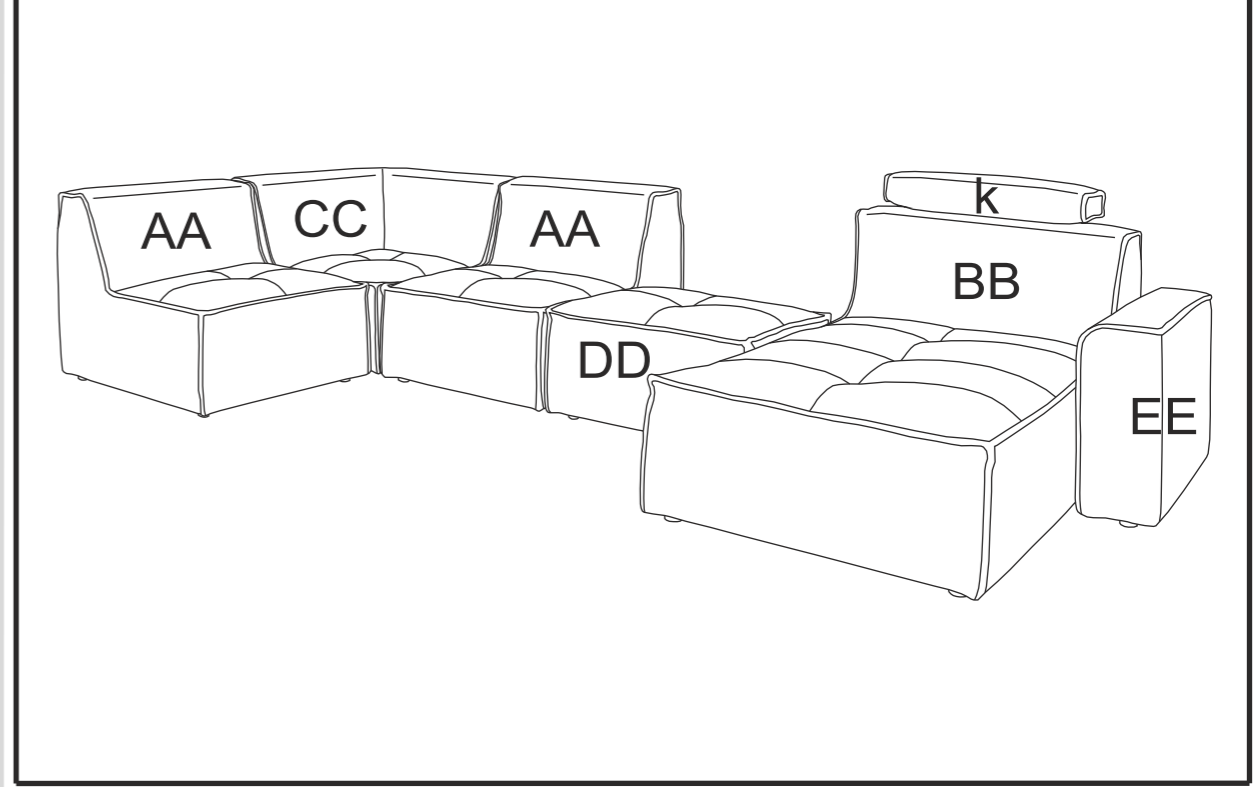
## Monolid U-form/ M1 U-form

Variante P - Wariant P - Variany P - Variant P - Varyant P  
 Вариант P - Variante P - Variante P - Varianta P - Varianta P  
 Varianta P - Variáns P



22x 35 mm 50 mm <b>a</b>	2x (M6x35) <b>b</b>	20x (5x35) <b>c</b>	22x <b>d</b>	2x (M8x100) <b>e</b>	2x Ø8 <b>f</b>	2x Ø8 <b>g</b>
2x <b>i</b>	1x <b>k</b>					

Service - Servis - Dienstverlening - Servis - Serwis - Сервисная служба - Servizio - Service  
 Serviciu - Služby - Szolgáltatás



7 Variante Rechts - Wariant Prawy - Variany Rechts - Variant Right - Varyant Doğru - Вариант право  
 Variante Destra - Variante Droite - Varianta Dreapta - Varianta Pravá - Varianta Pravá - Variáns Jobbra

