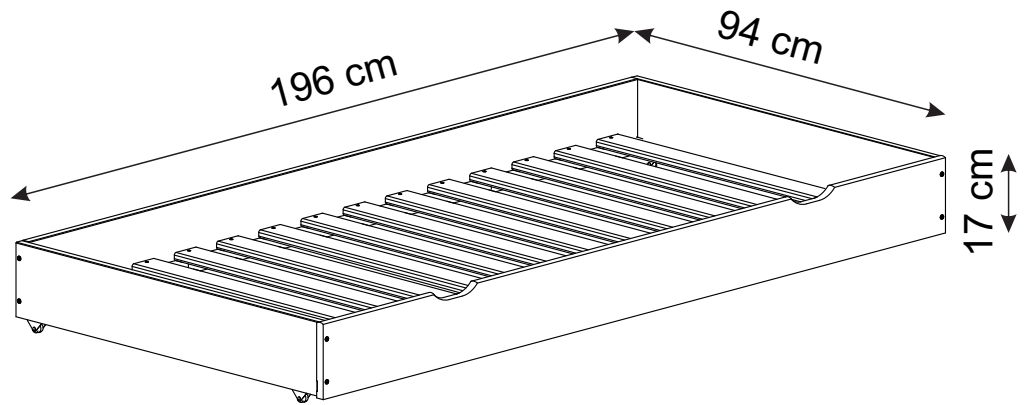


Alpi 3201



D Montageanleitung
3201

FR Notice de montage
3201

NL Handleiding voor de montage
3201

CZ Montážní návod
3201

HU Szerelési útmutató
3201

TR Montaj talimatı
3201

GB Assembly instructions
3201

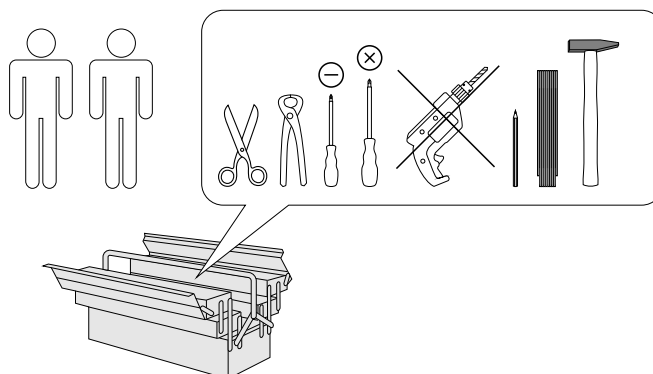
IT Istruzioni di montaggio
3201

PL Instrukcja montażu
3201


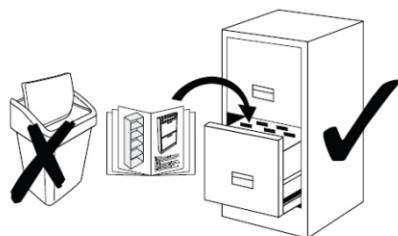
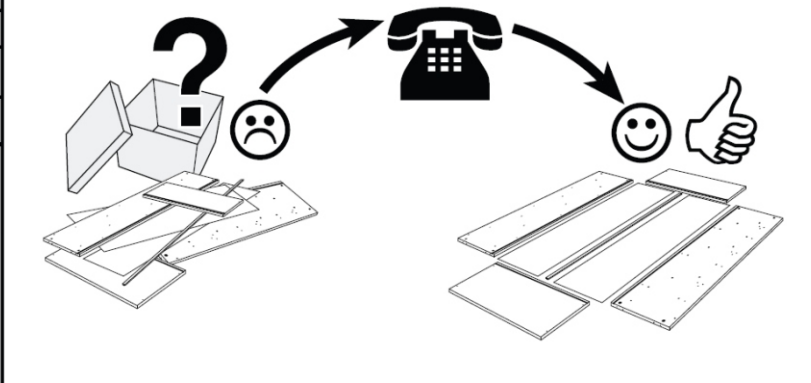
SK Návod na montáž
3201

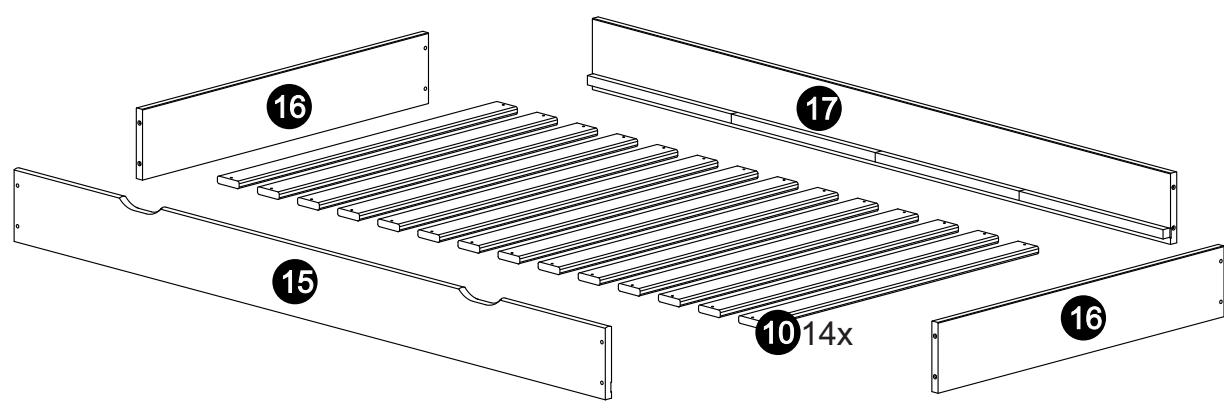
RO Instrucțiuni de montaj
3201

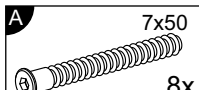
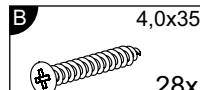
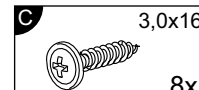
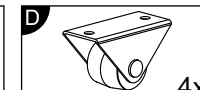
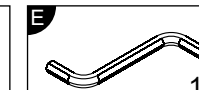
RU Инструкция по монтажу
3201

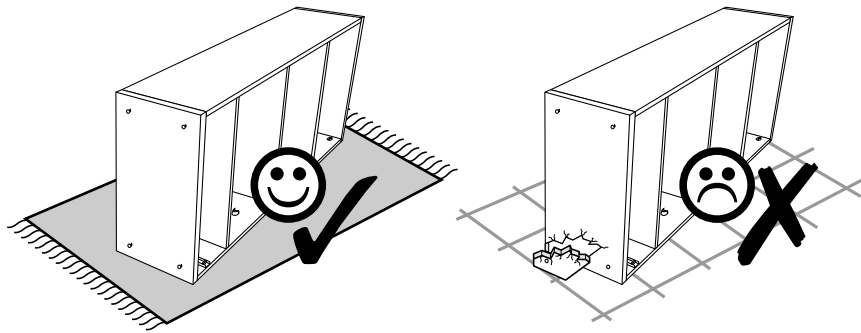


0
10
20
30
40
50
60
70
80
90
100
110
120
130
140
150
160
170
180
190
200

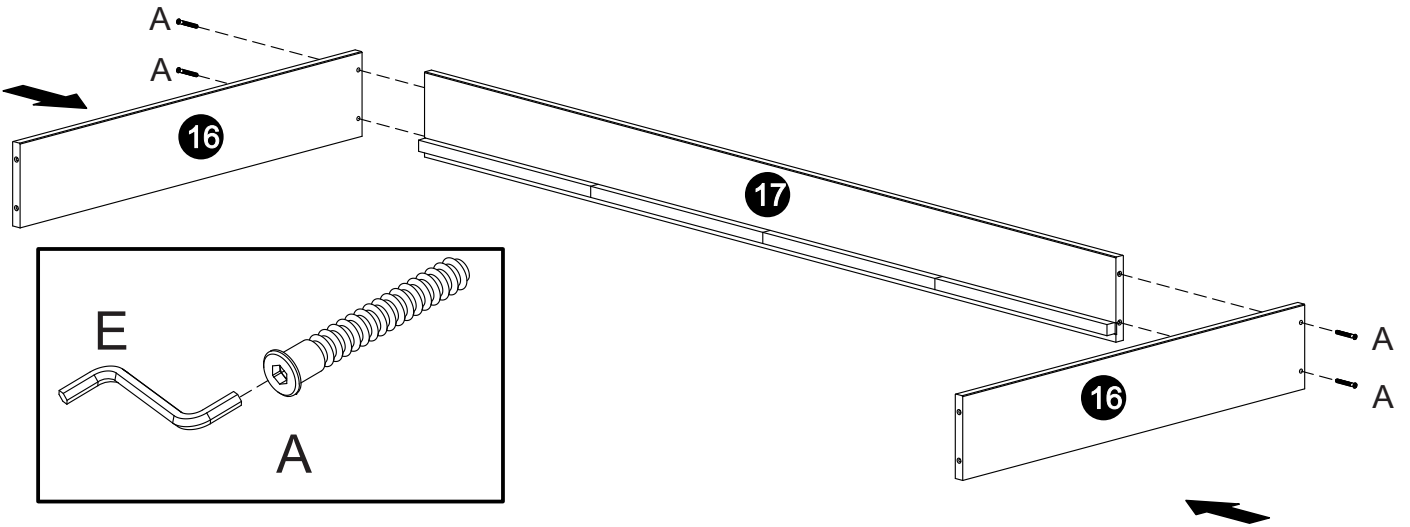
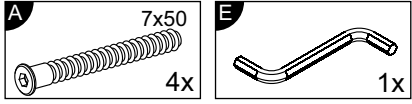
Service • Assistenza • Dienstverlening • Serwis Servis • Szerviz • Сервисная служба	
Name • Nom • Nome • Naam • Nazwa • Jméno • Názov • Név • Denumire • Ísim • Название	
Nr. • No. • N° • Номер • Č • Sz	
Typ • Type • Tip • Típus • Tipo • Тип	
	
	



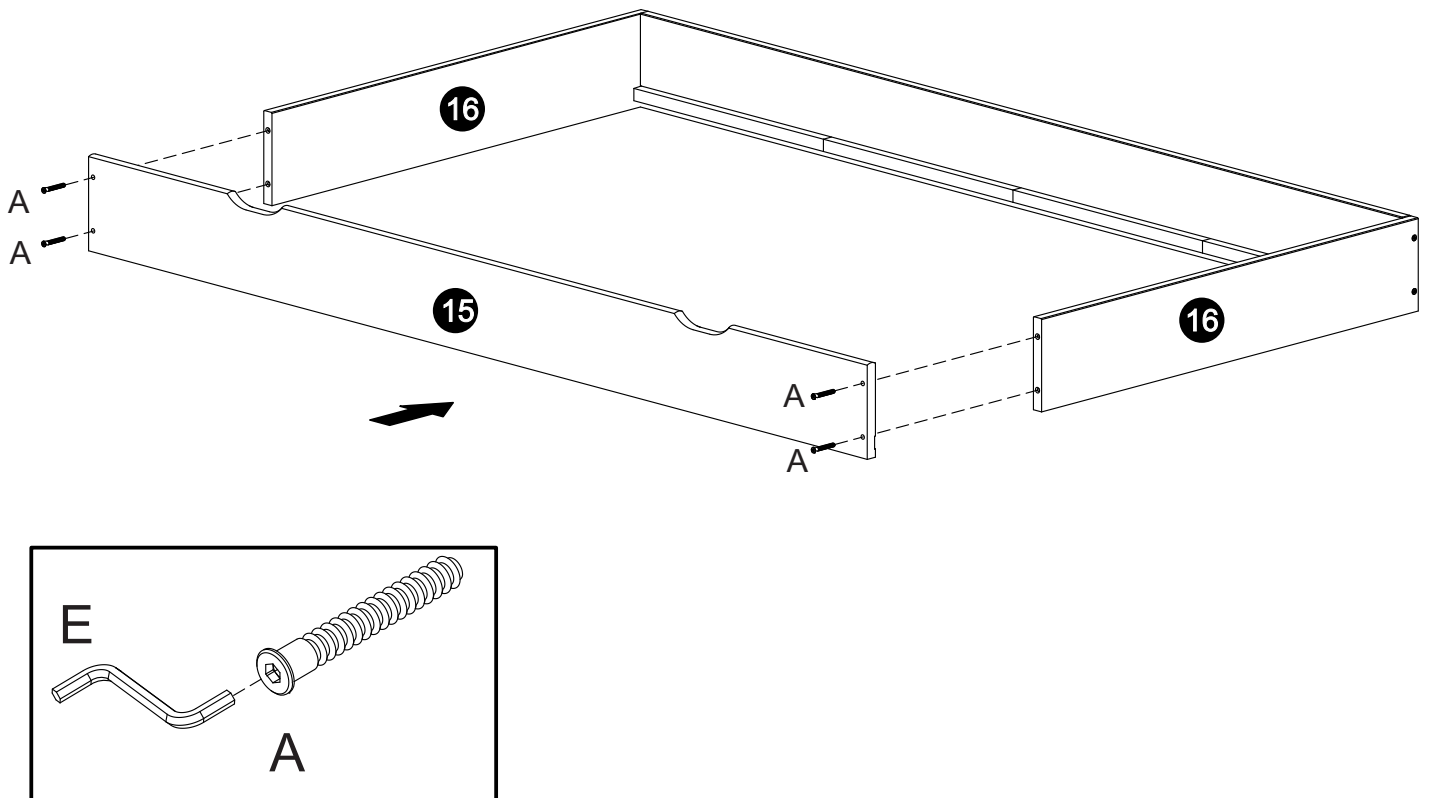
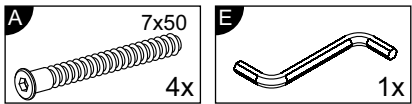
- | | | | | |
|---|--|---|--|---|
| A

7x50
8x | B

4,0x35
28x | C

3,0x16
8x | D

4x | E

1x |
|---|--|---|--|---|



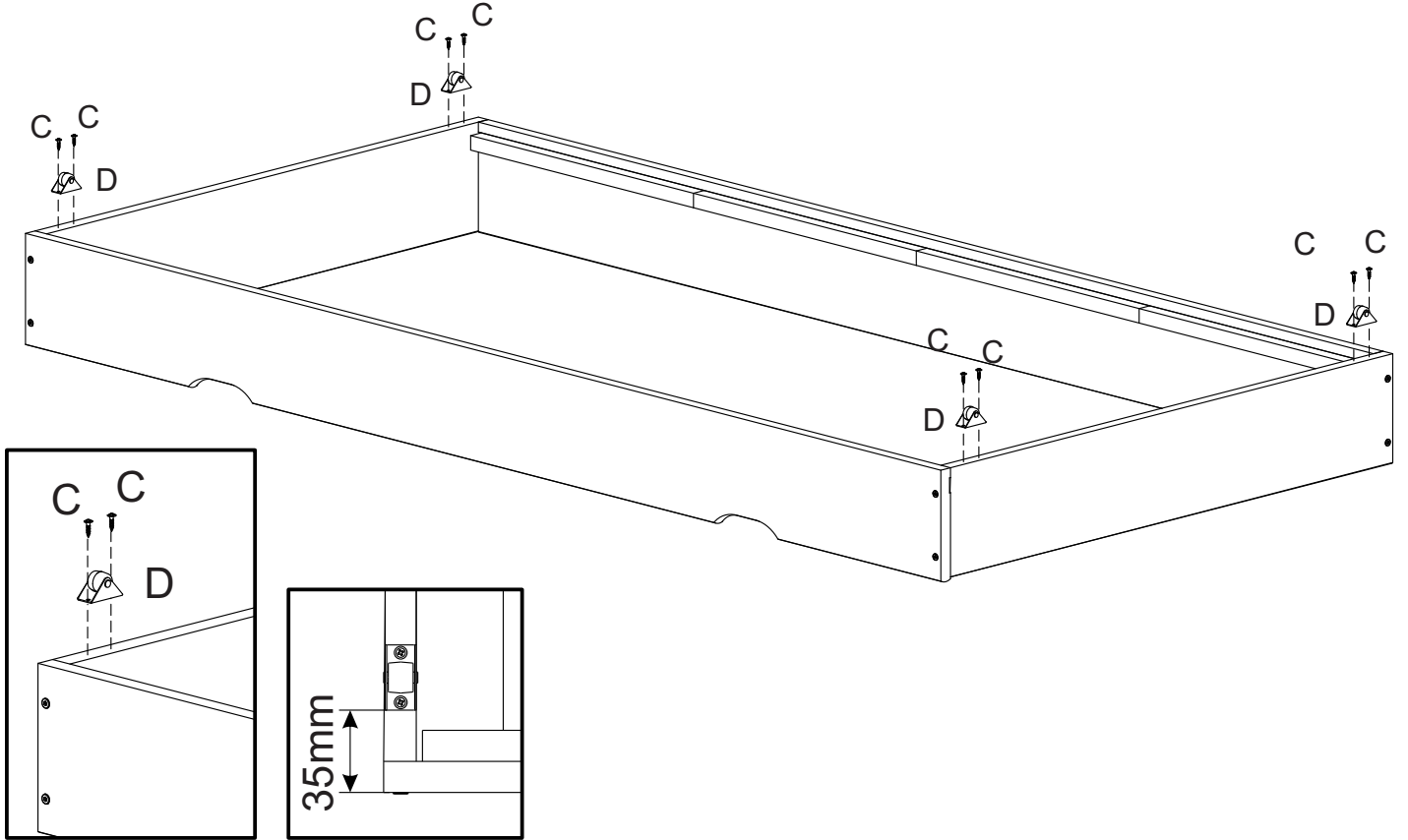
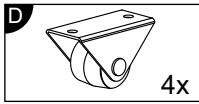
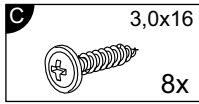
1



2



4



5

