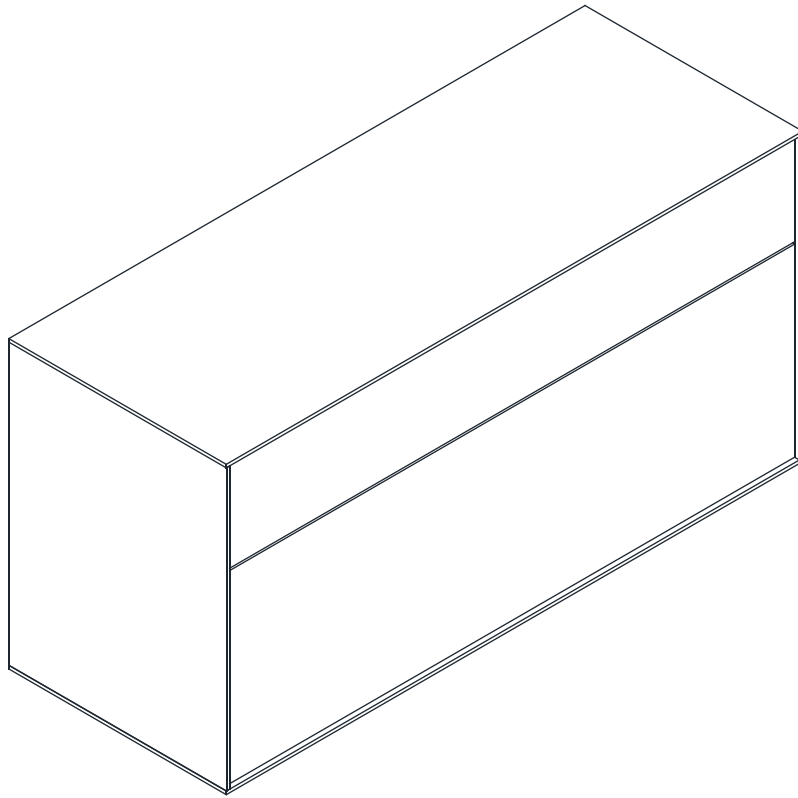


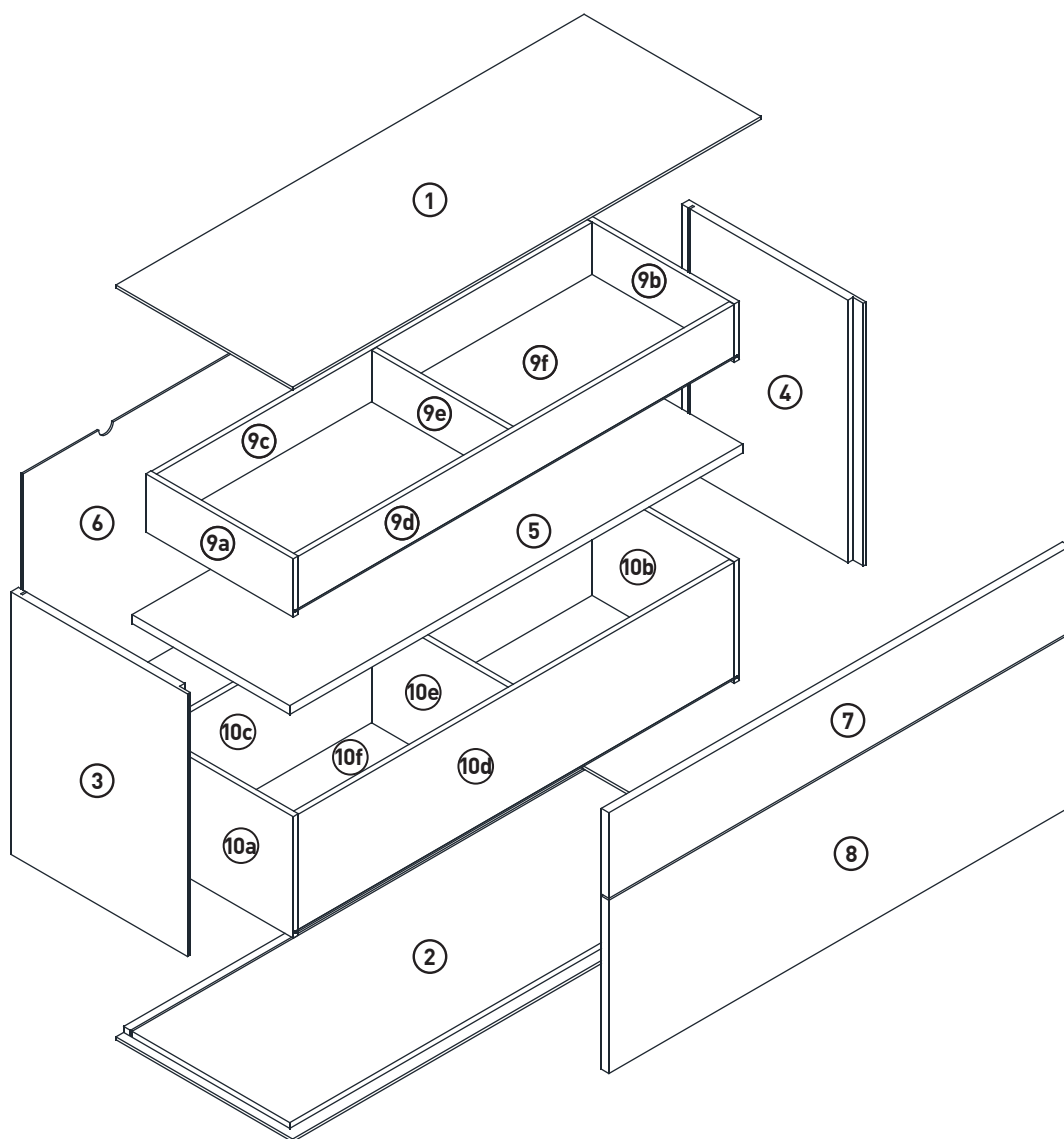
## MONTAGEANLEITUNG

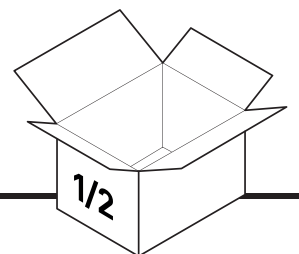
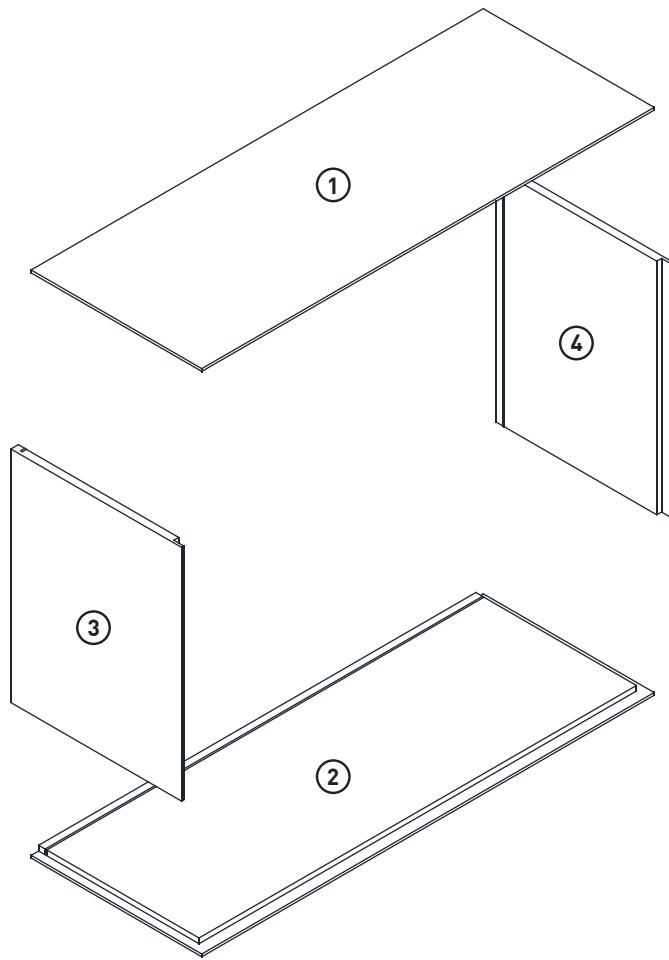
### LOWBOARD

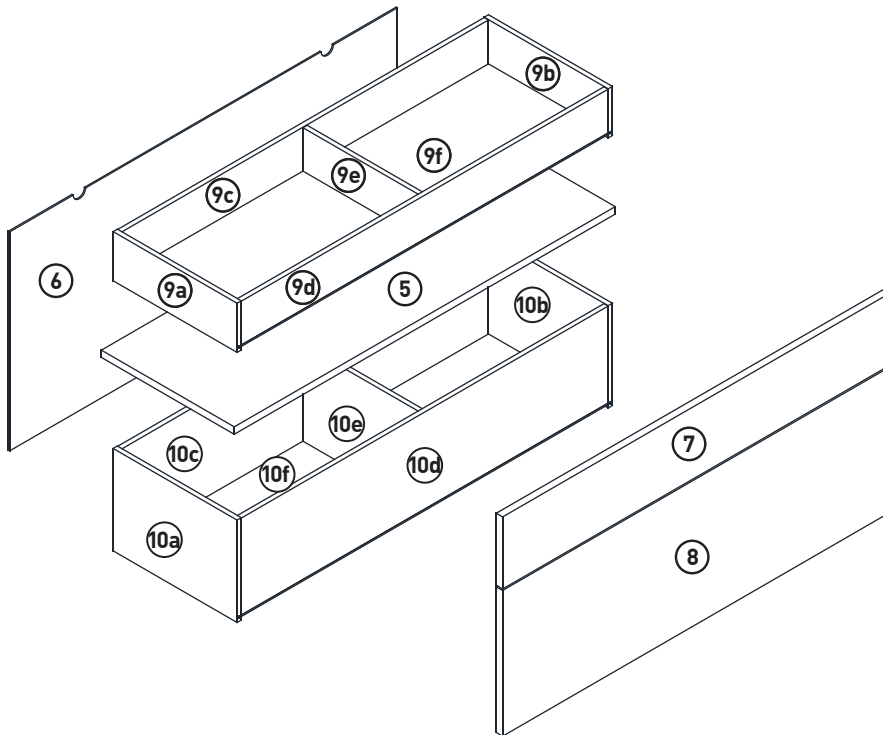
### LeHA 1-2-3-4 MODUL A

1110x420x550mm

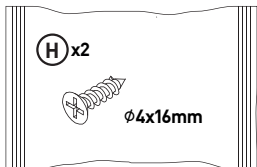




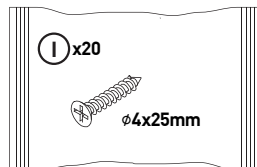




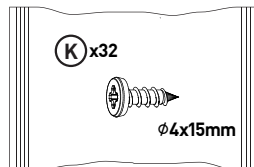
Beutel no.1 A



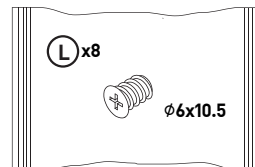
Beutel no.2 A



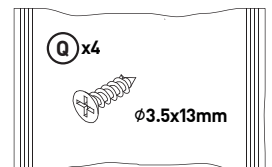
Beutel no.3 A



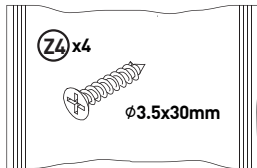
Beutel no.4 A



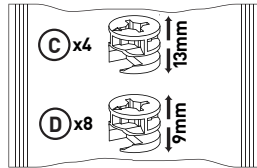
Beutel no.5 A



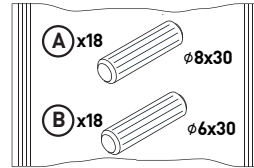
Beutel no.6 A



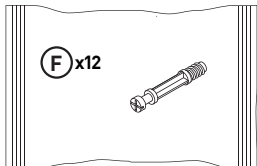
Beutel no.8 A



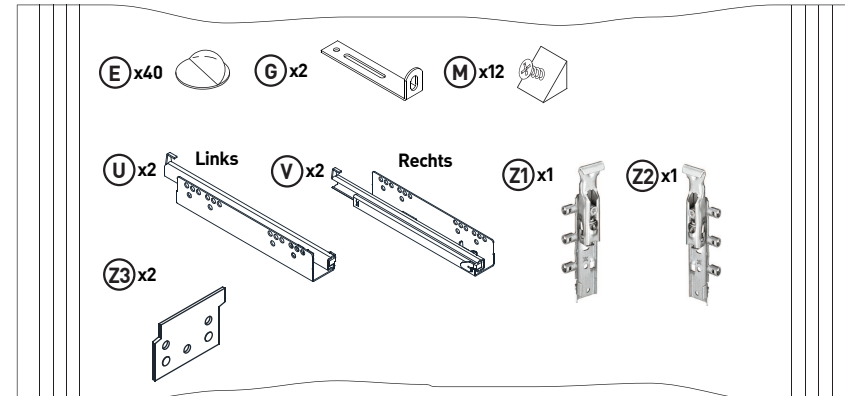
Beutel no.9 A



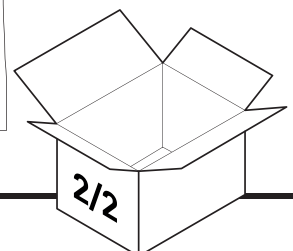
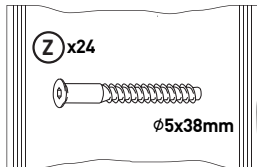
Beutel no.10 A



Beutel no.12 A

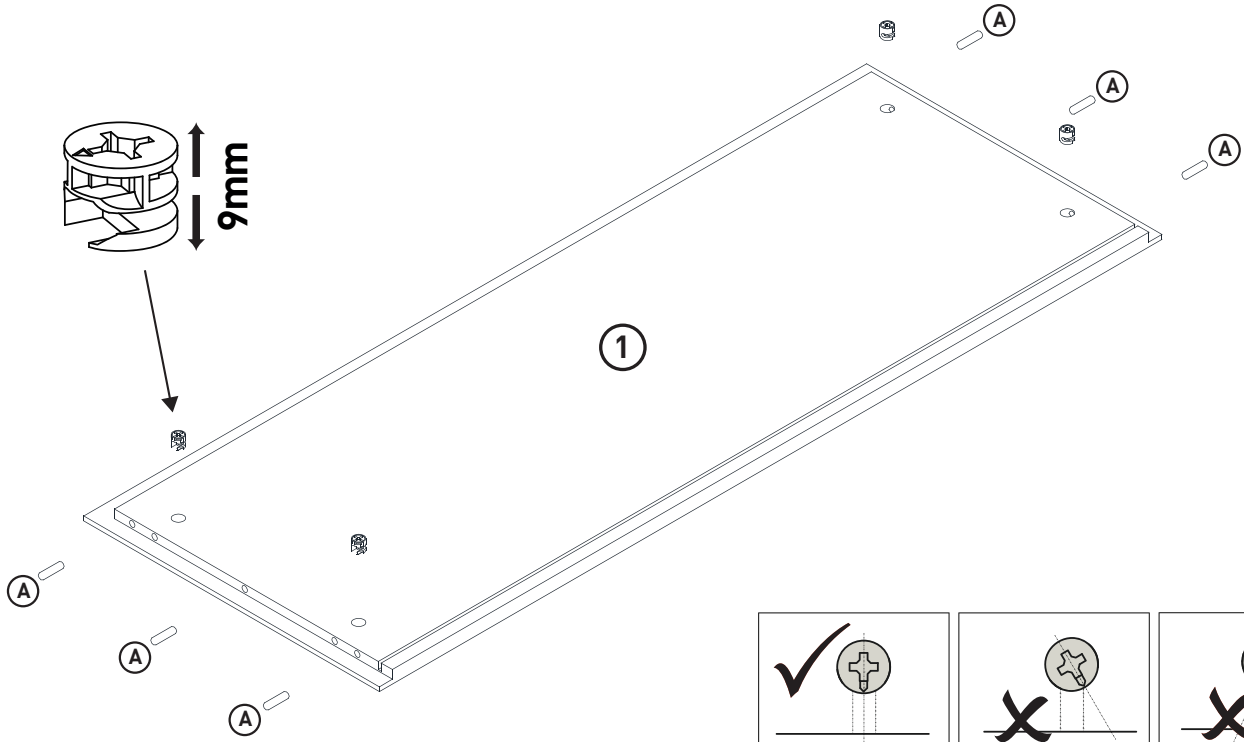


Beutel no.11



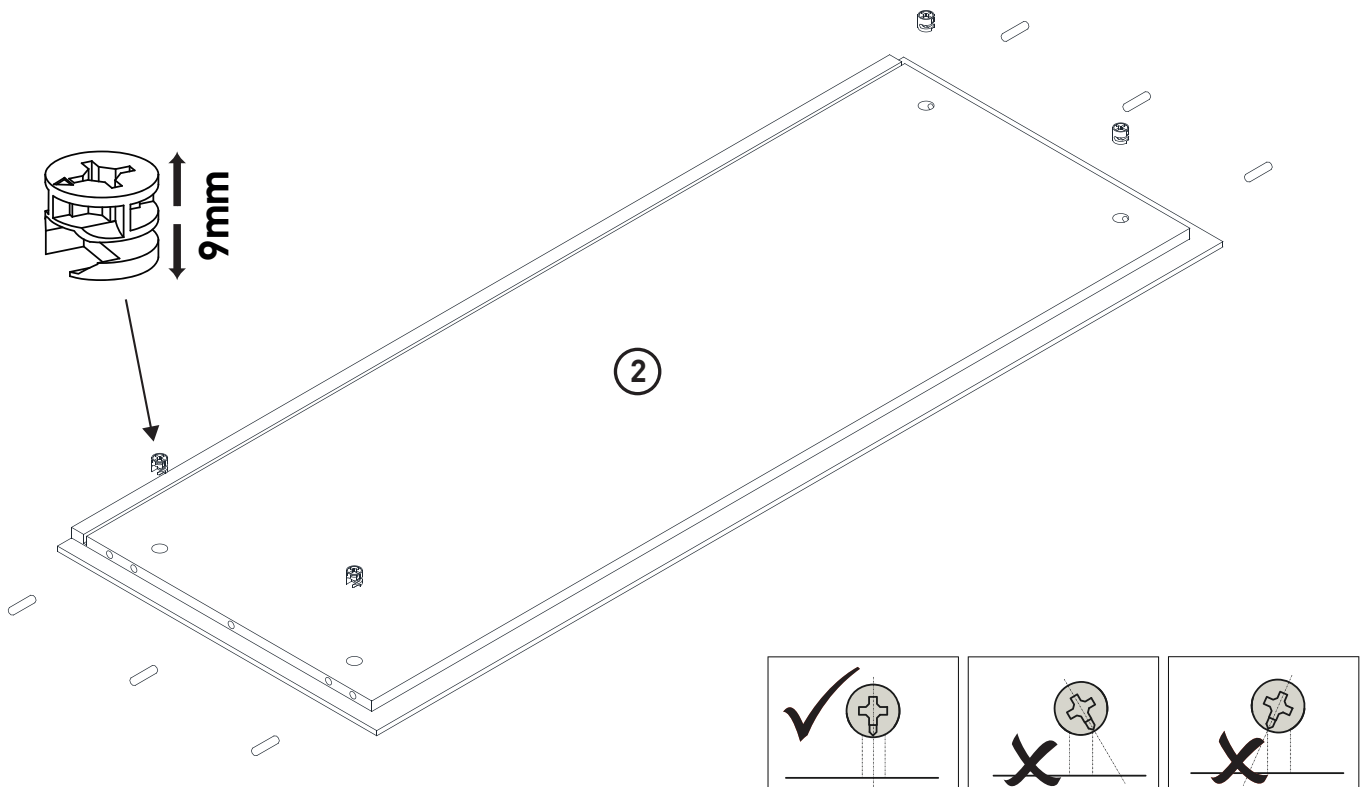
1

(A) x6     $\phi 8 \times 30$     (D) x4



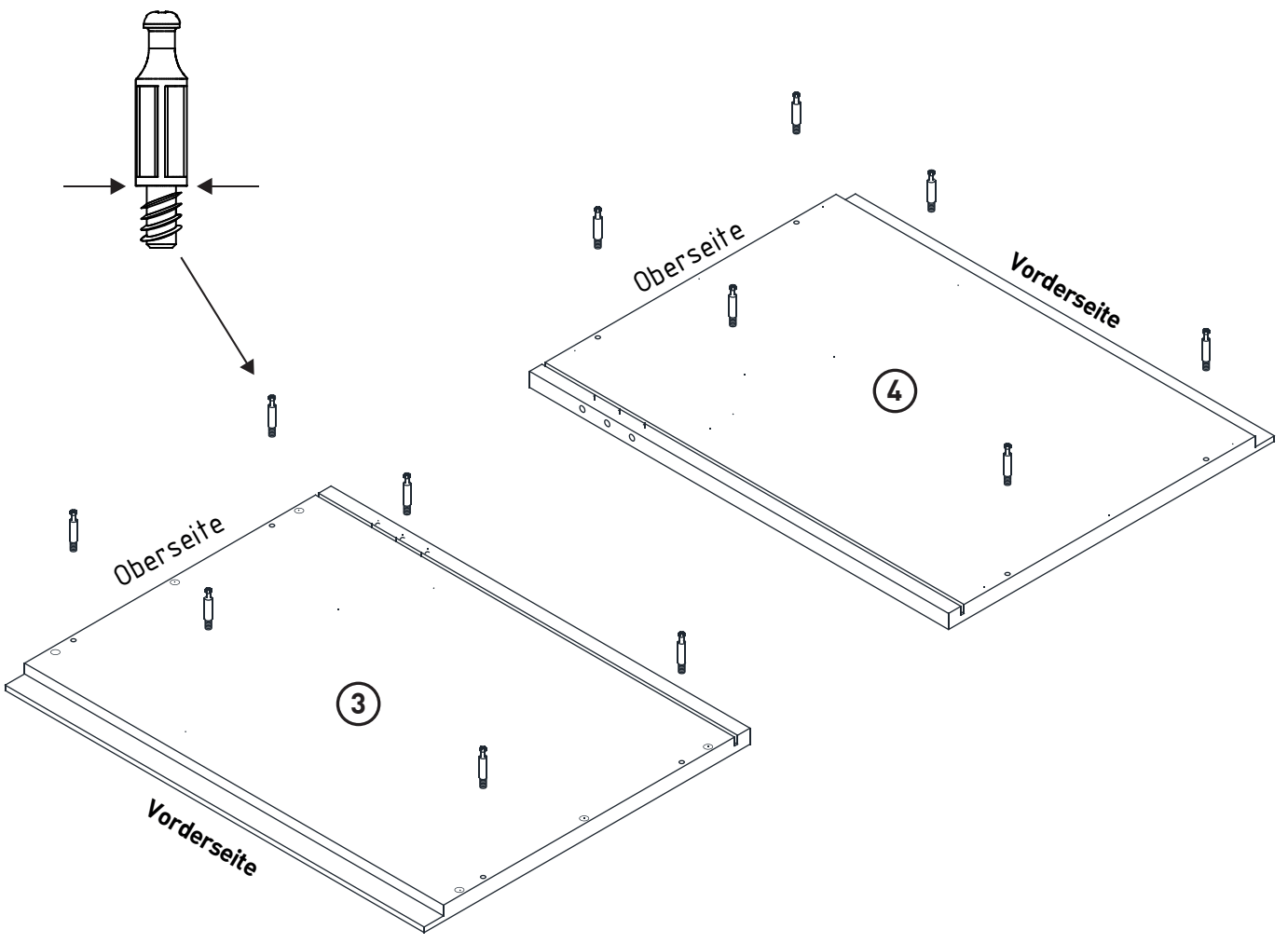
2

(A) x6     $\phi 8 \times 30$     (D) x4

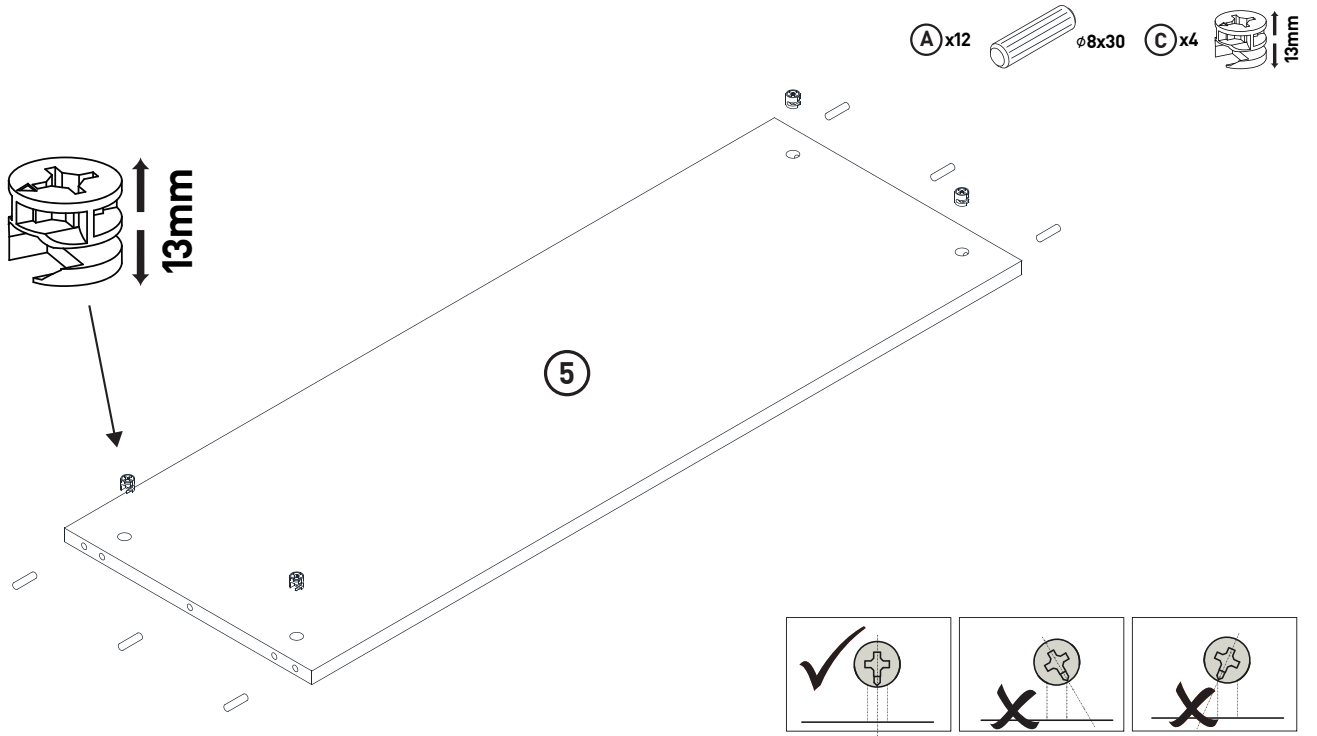


3

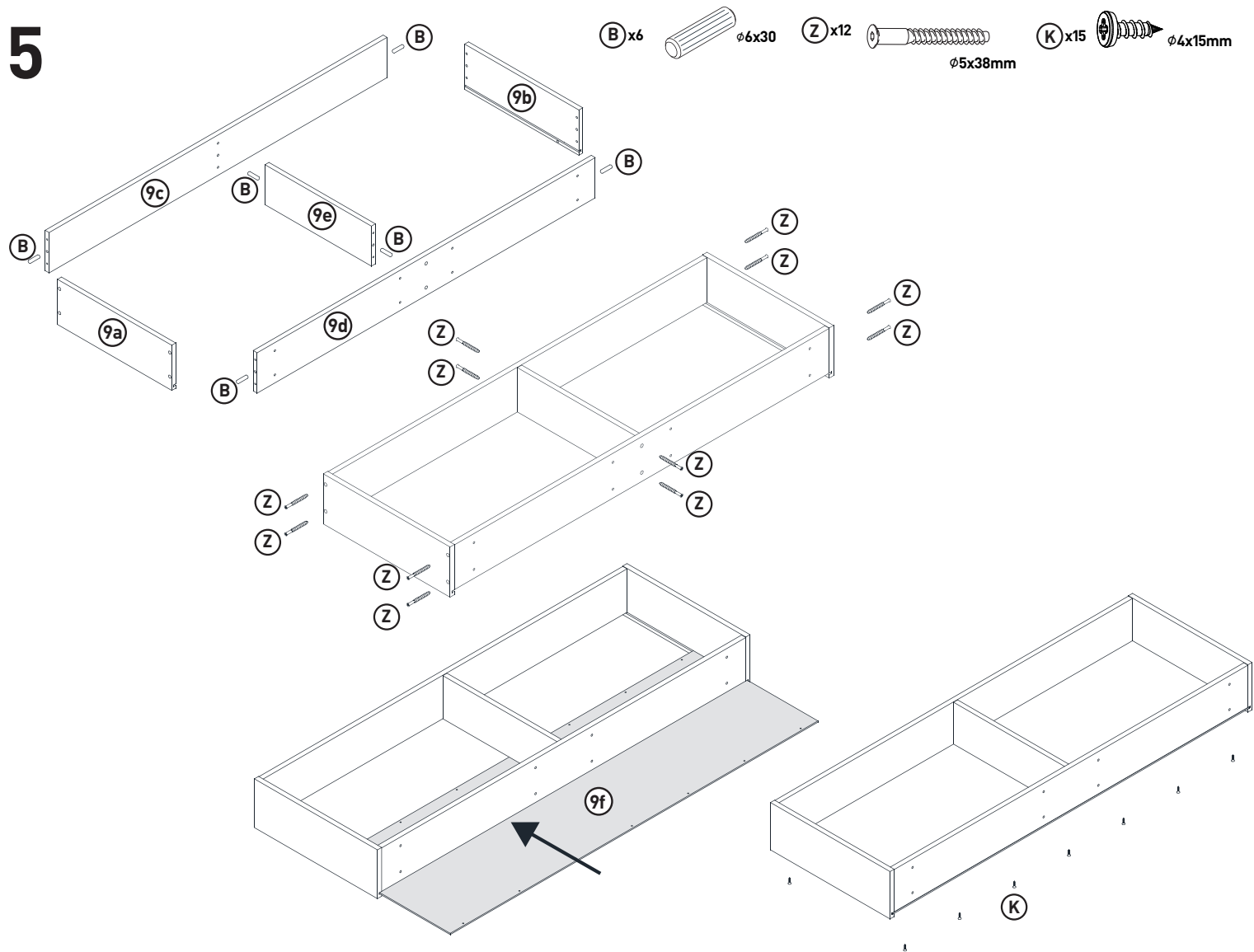
F x12 



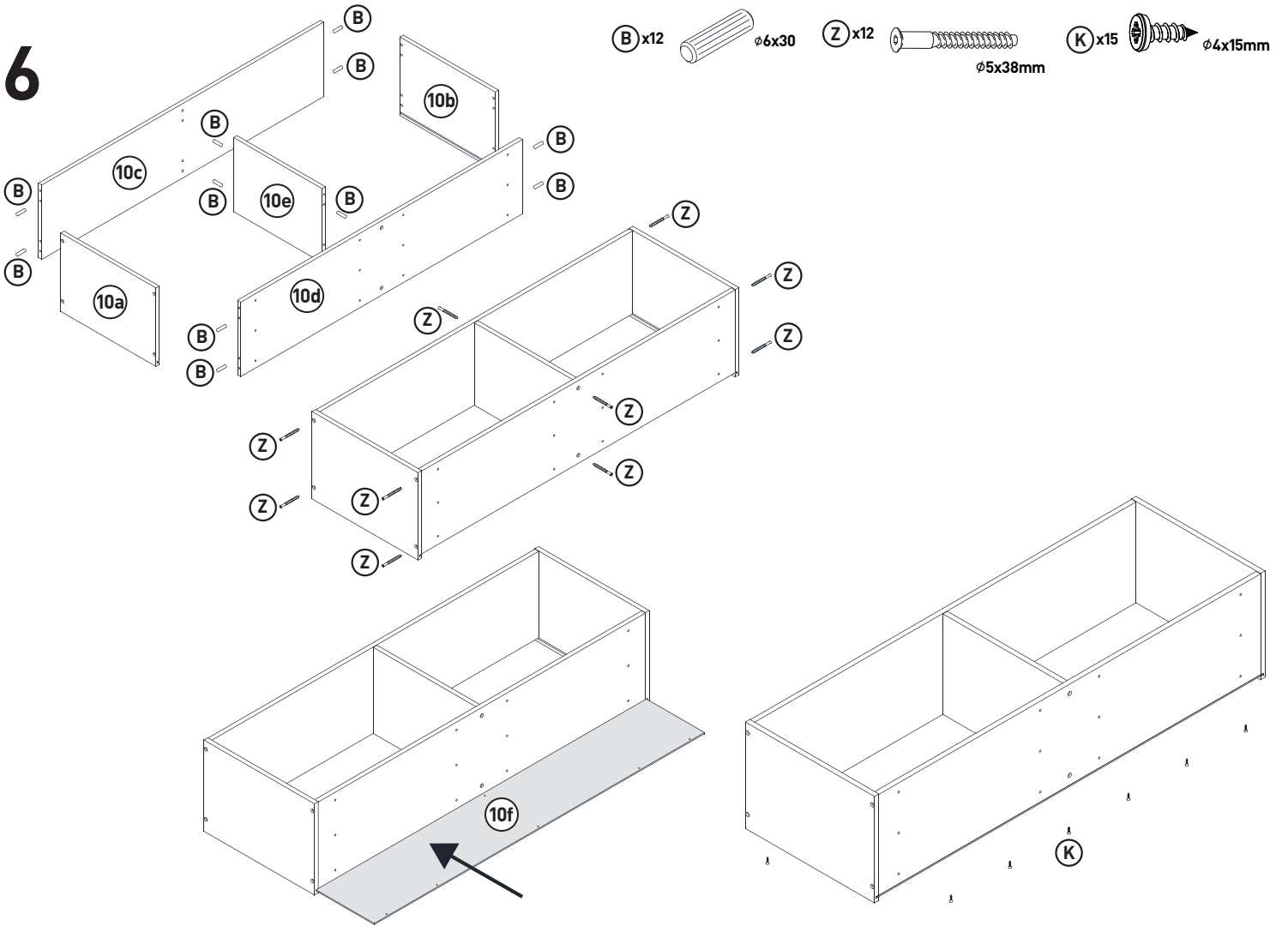
4



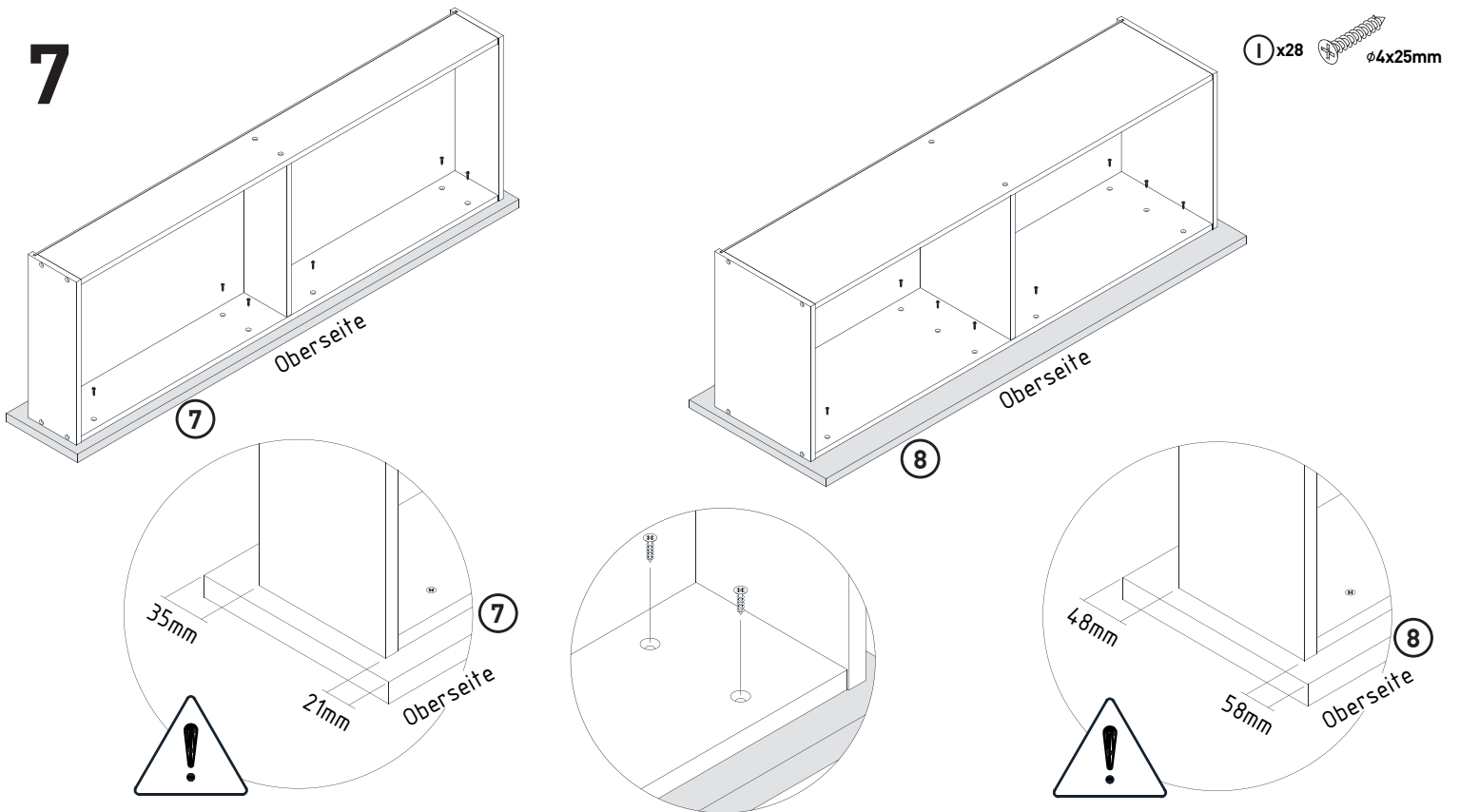
5



6

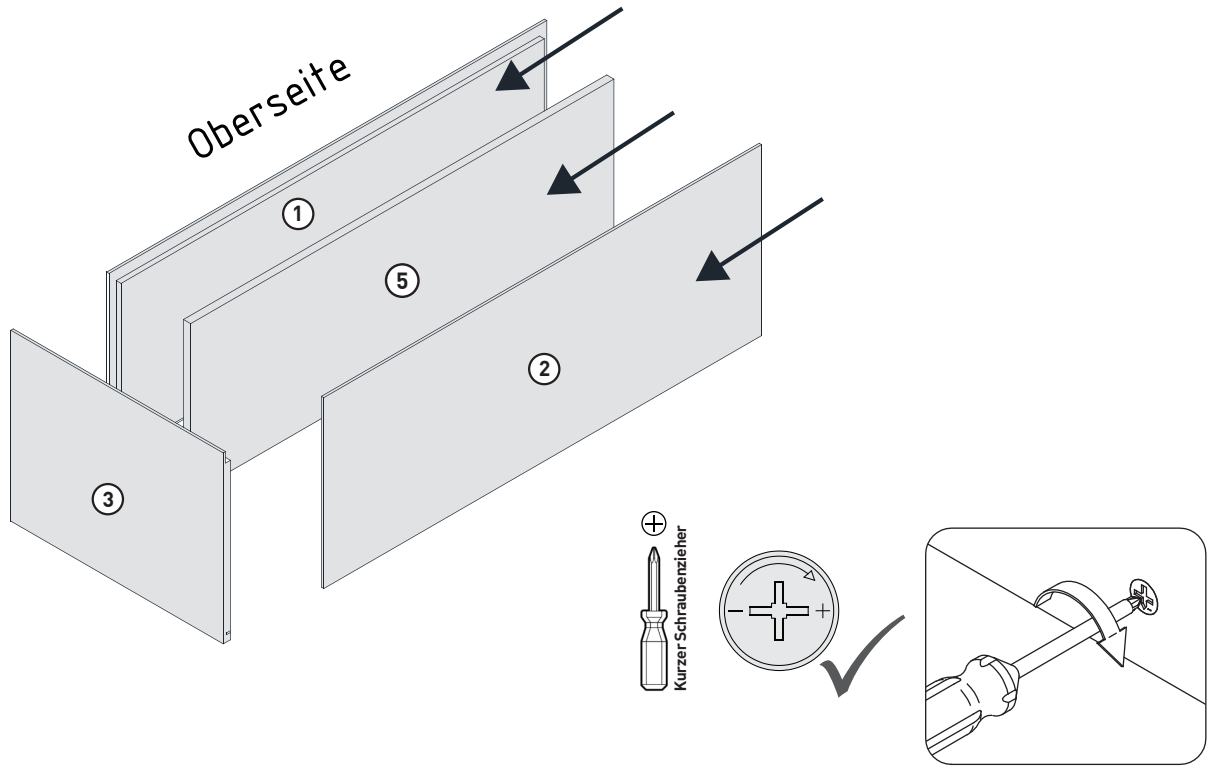


7

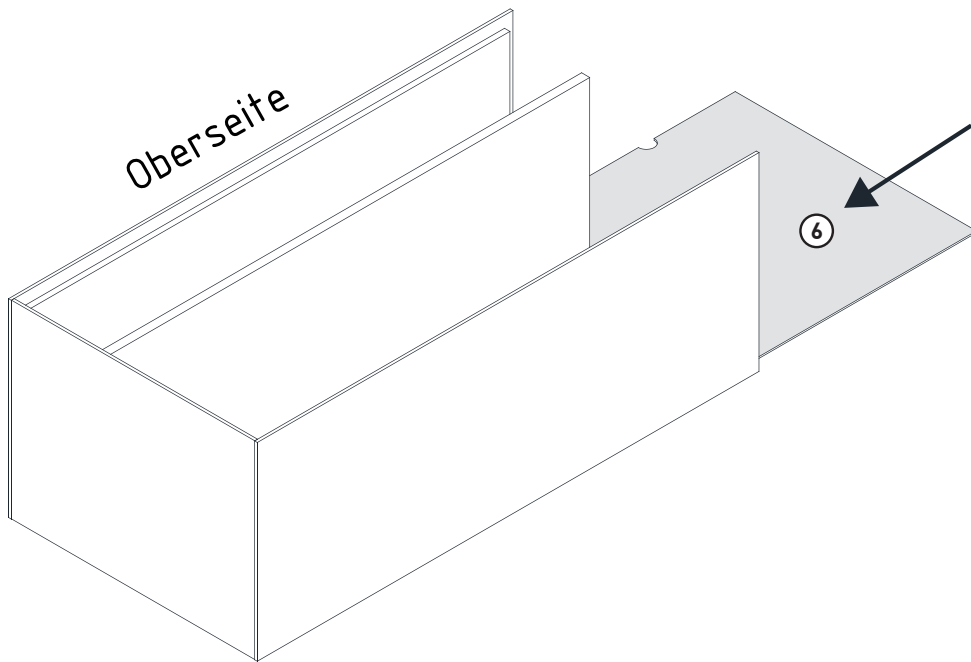




8



9





# OPTION \_1 (auf die Wand)

Z4 x4

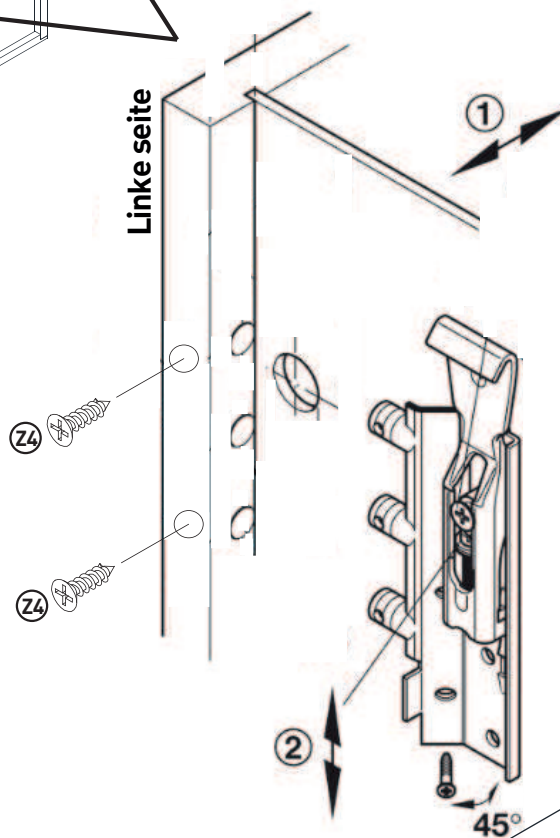
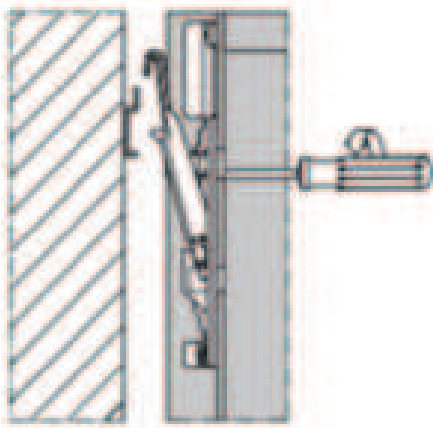
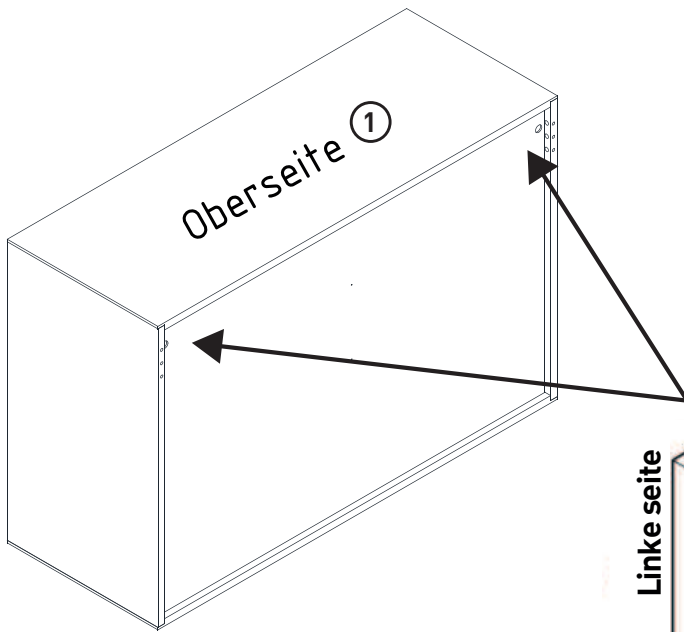
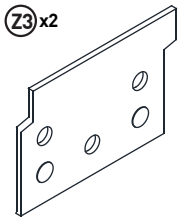


Z1 x1 Z2 x1

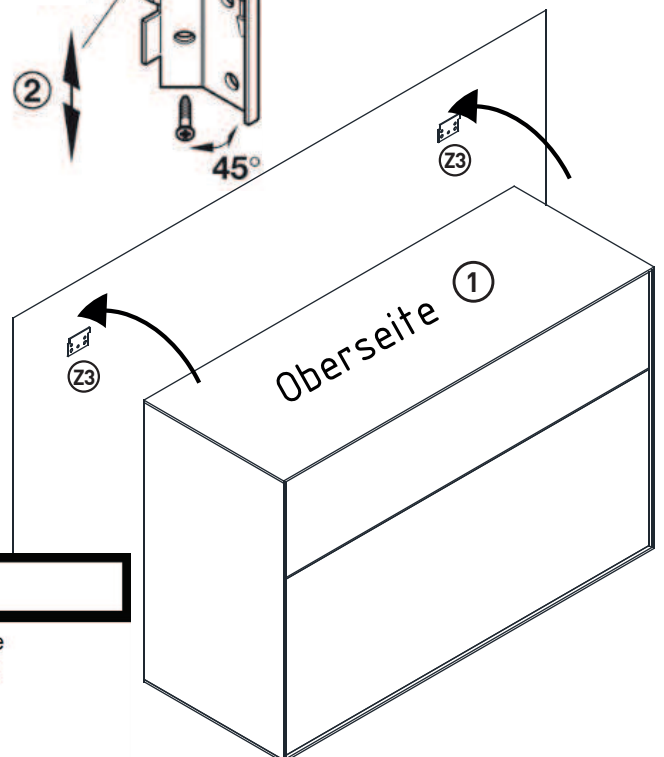
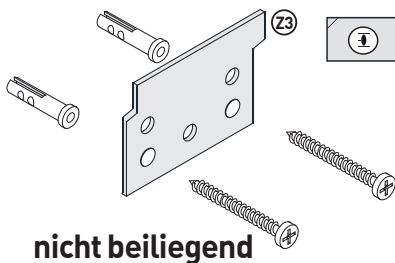
Links + Rechts



Z3 x2



nicht beiliegend

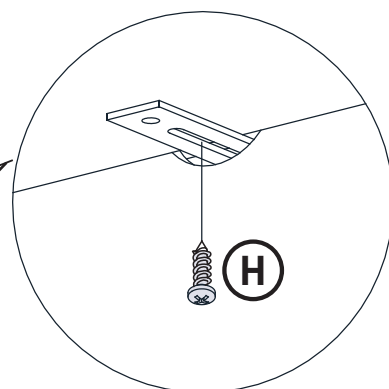
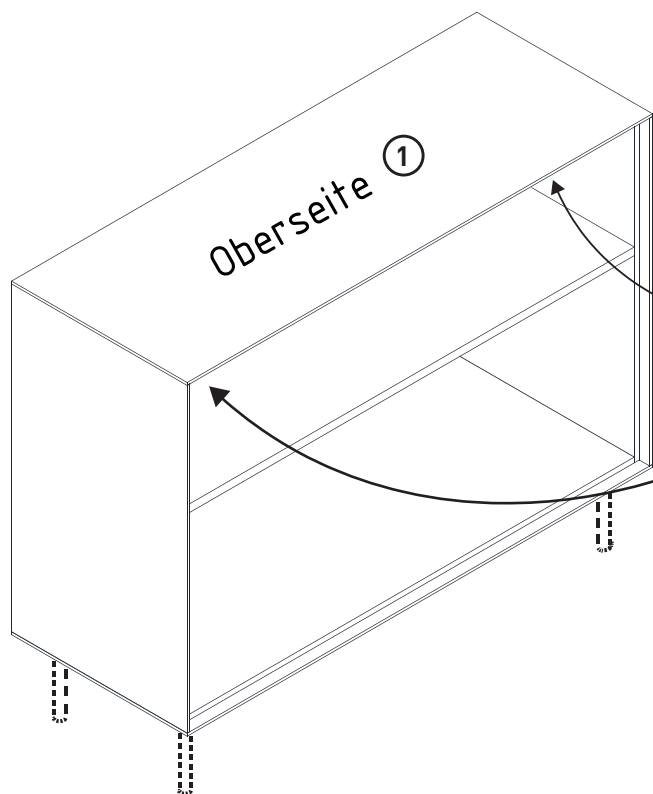
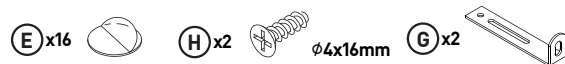


## Achtung! KIPPSICHERUNG

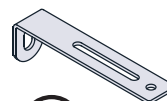
Das Befestigungsmaterial ist nicht im Lieferumfang enthalten. Bitte prüfen Sie die Wandbeschaffenheit unbedingt vor der Montage und verwenden Sie der Wandbeschaffenheit angemessene Materialien.

Beachten Sie, dass in dem Montagebereich keine Elektroinstallationszonen und keine Ver- oder Entsorgungsleitungen vorhanden sind.

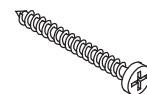
# OPTION \_2 (auf dem Boden)



nicht beiliegend

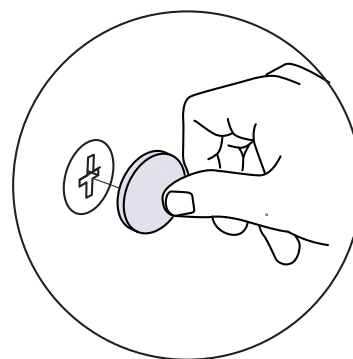


G



nicht beiliegend

## Wandmontage und Befestigungen



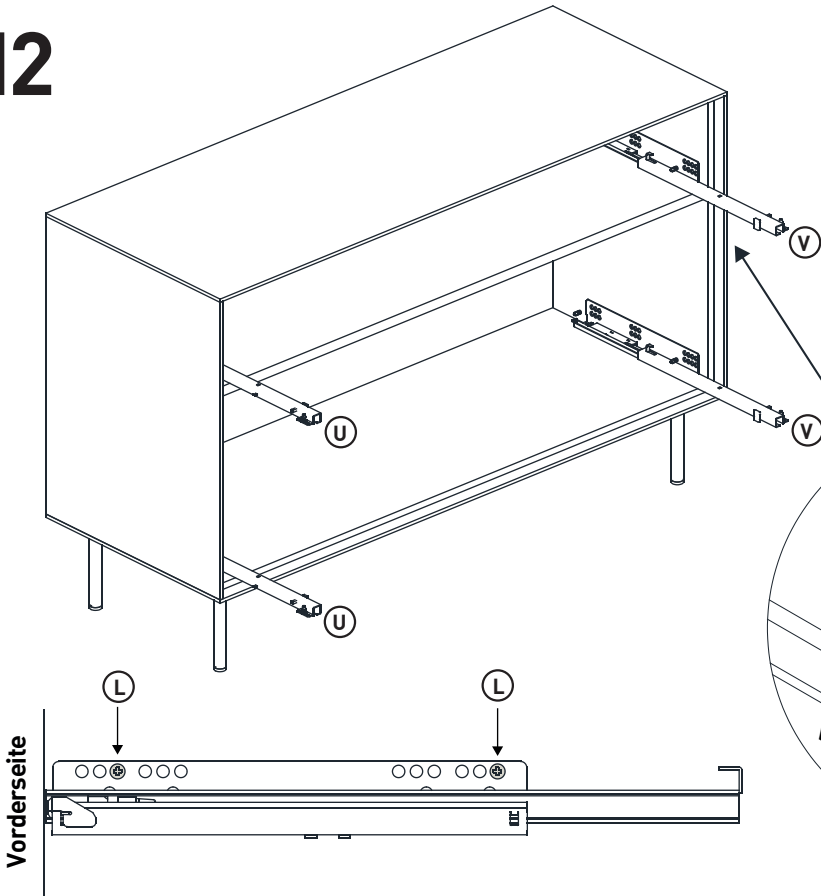
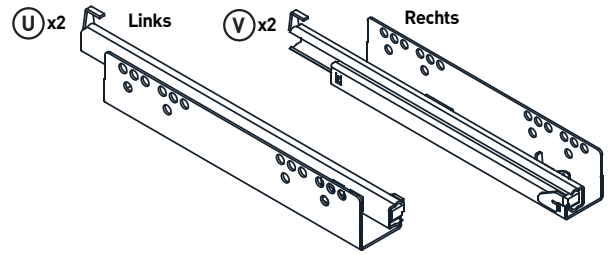
### Achtung! KIPPSICHERUNG

Das Befestigungsmaterial ist nicht im Lieferumfang enthalten. Bitte prüfen Sie die Wandbeschaffenheit unbedingt vor der Montage und verwenden Sie der Wandbeschaffenheit angemessene Materialien.

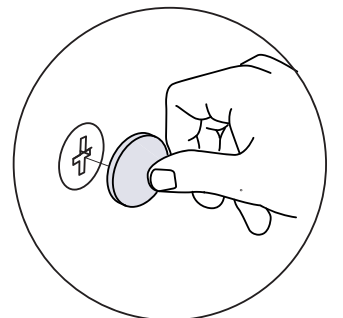
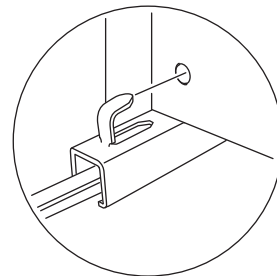
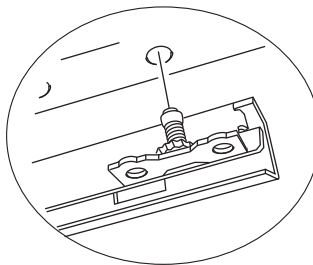
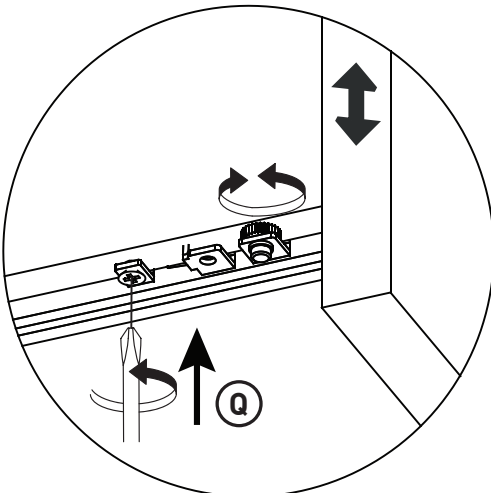
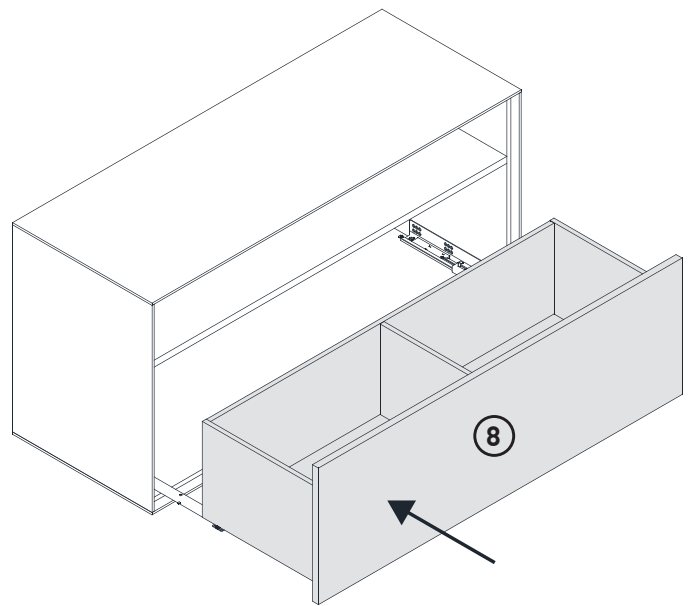
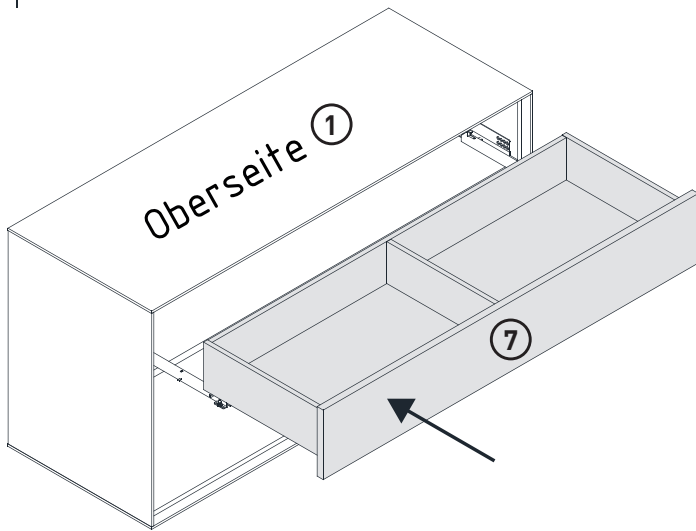
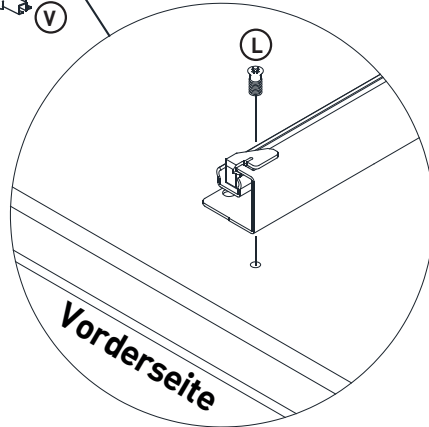
Beachten Sie, dass in dem Montagebereich keine Elektroinstallationszonen und keine Ver-oder Entsorgungsleitungen vorhanden sind.

# 12

L x8  E x24  Q x4   $\phi 3.5 \times 13 \text{mm}$



Vorderseite

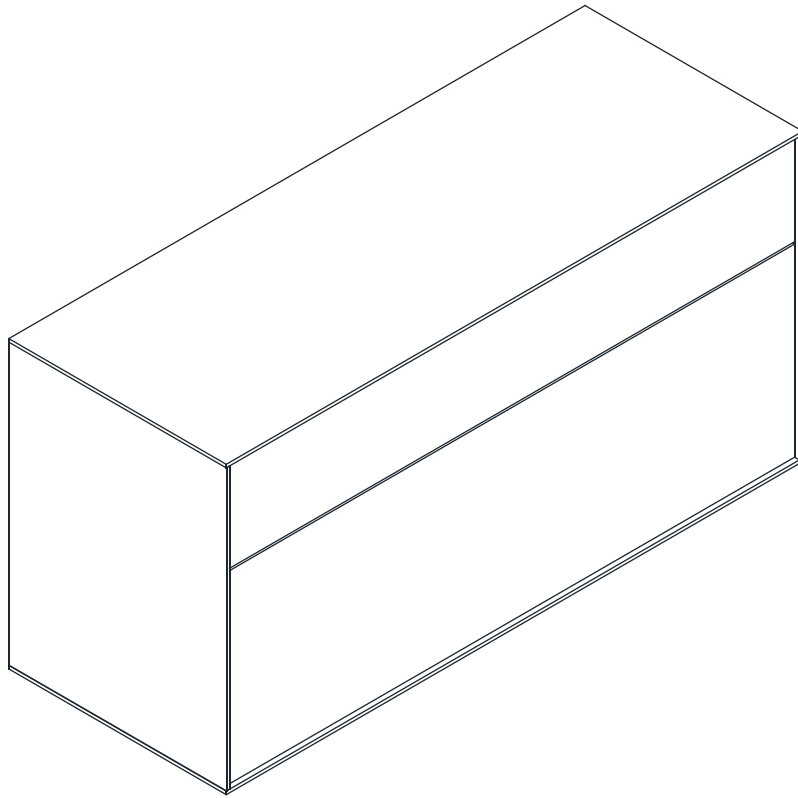


## MONTAGEANLEITUNG

### LOWBOARD

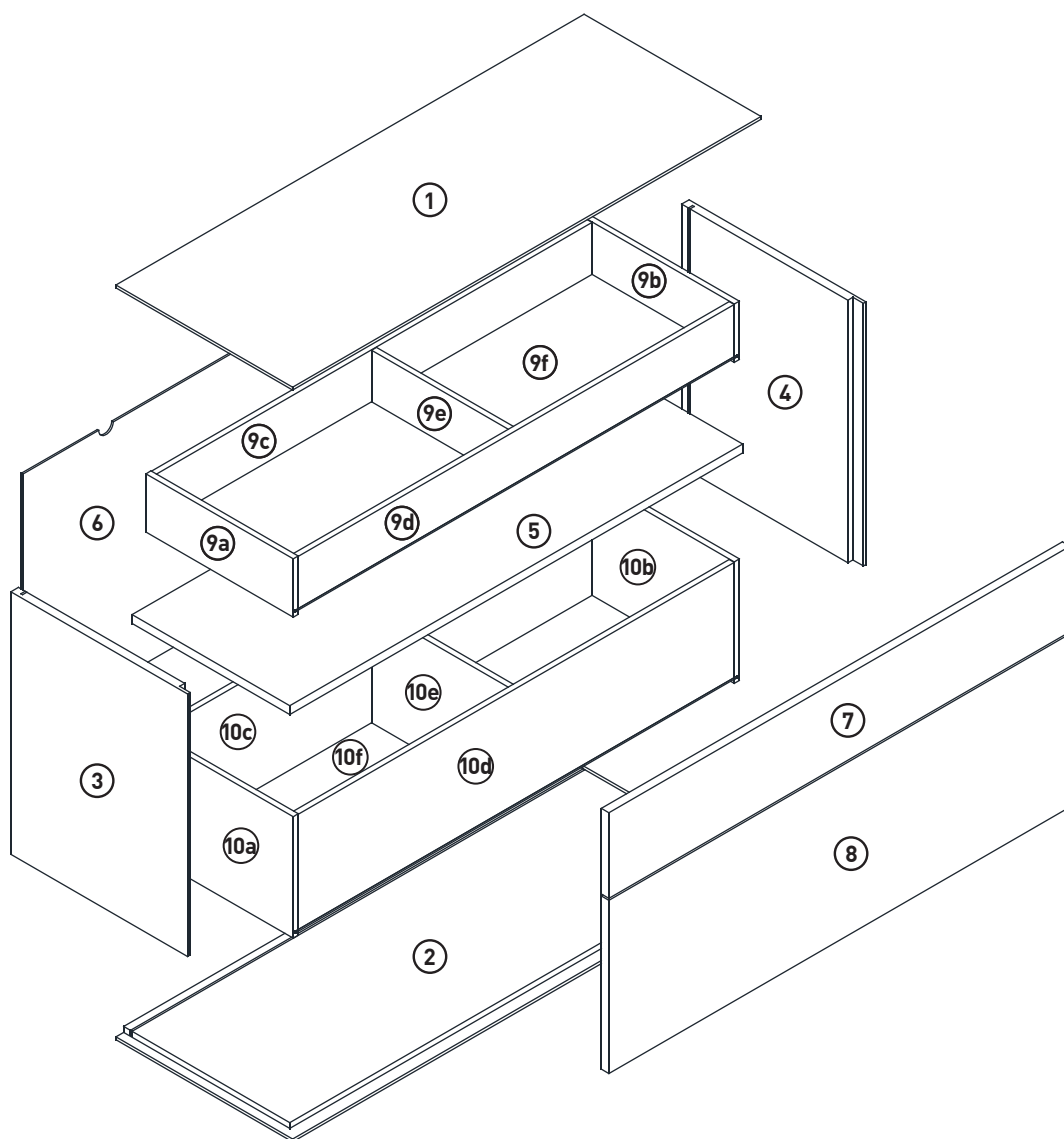
### LeHA 1-2-3-4 MODUL A

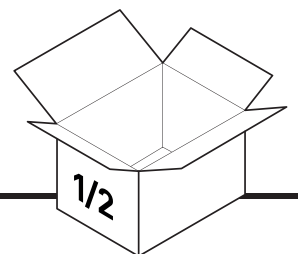
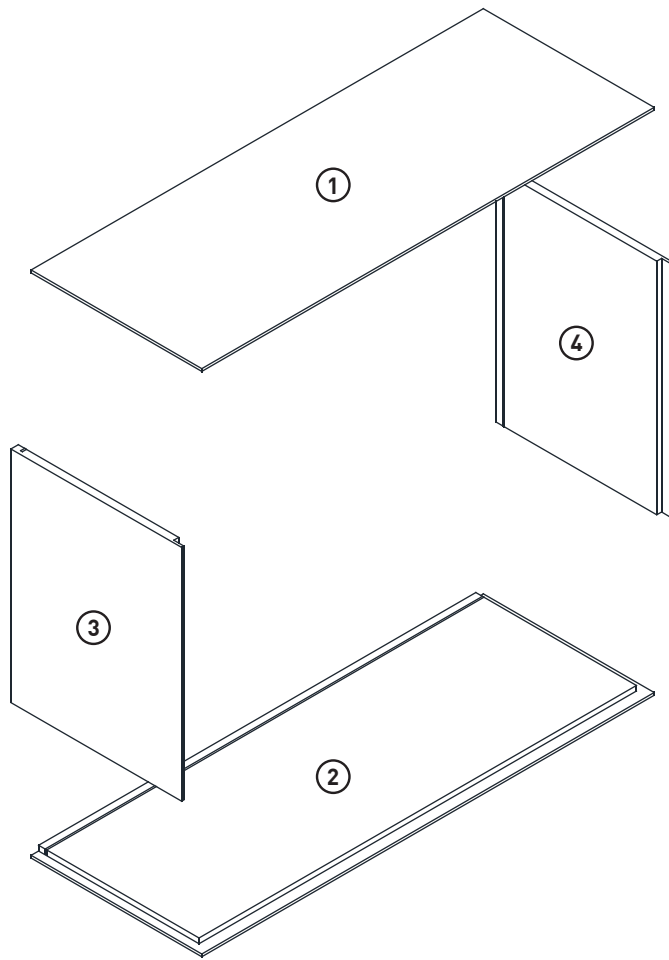
1110x420x550mm



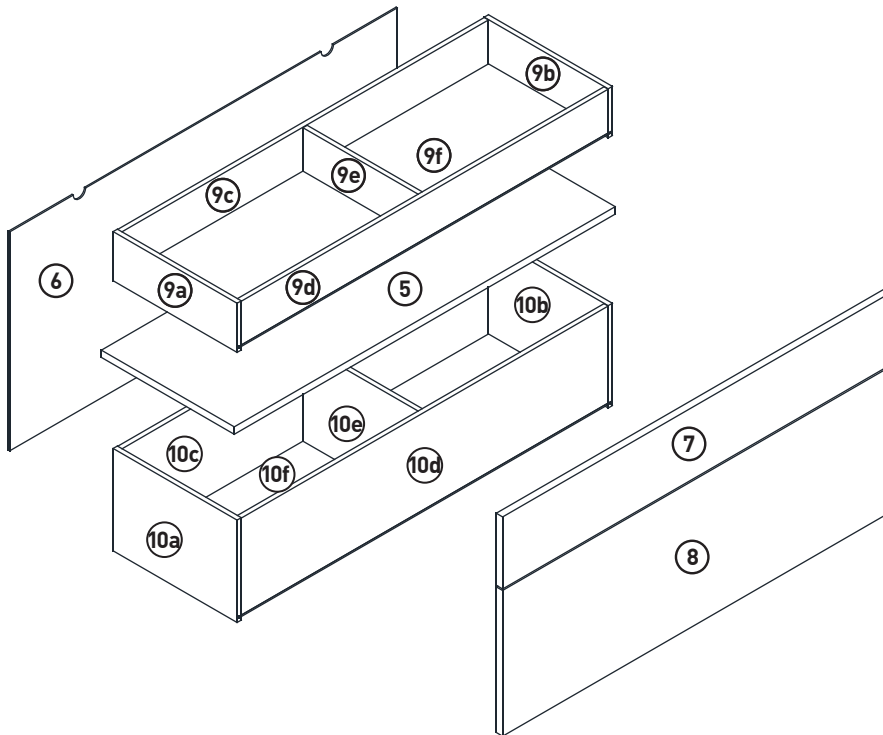
Kurzer-Schraubenzieher



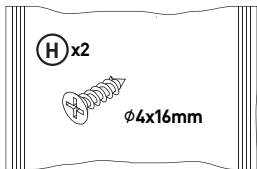




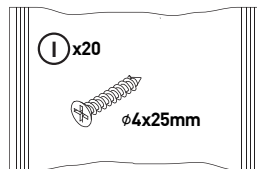




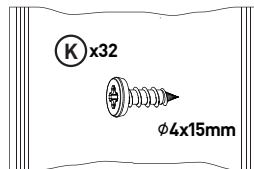
Beutel no.1 A



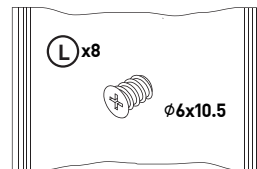
Beutel no.2 A



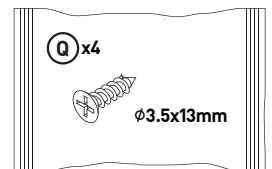
Beutel no.3 A



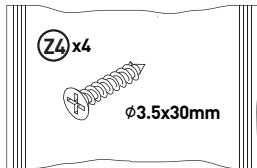
Beutel no.4 A



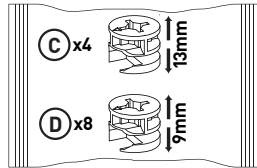
Beutel no.5 A



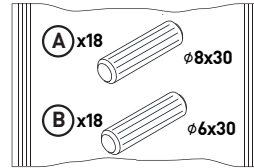
Beutel no.6 A



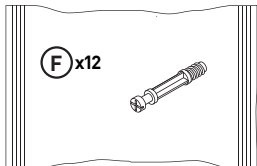
Beutel no.8 A



Beutel no.9 A

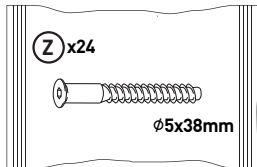


Beutel no.10 A

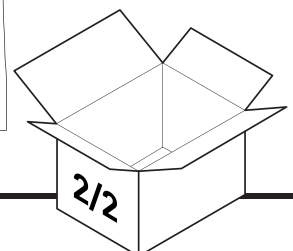
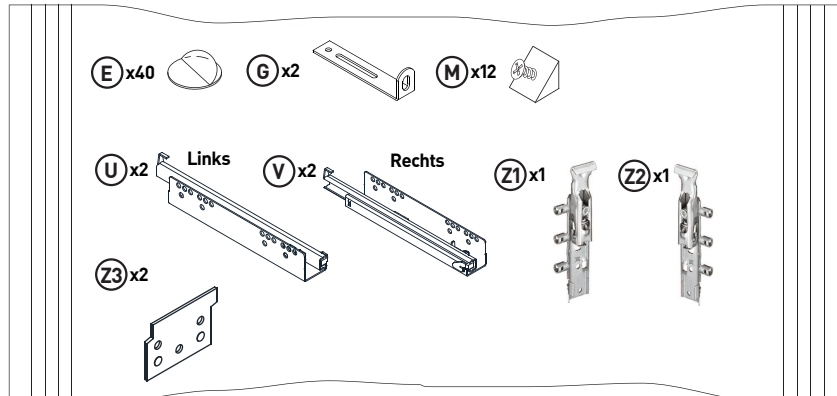


A

Beutel no.11

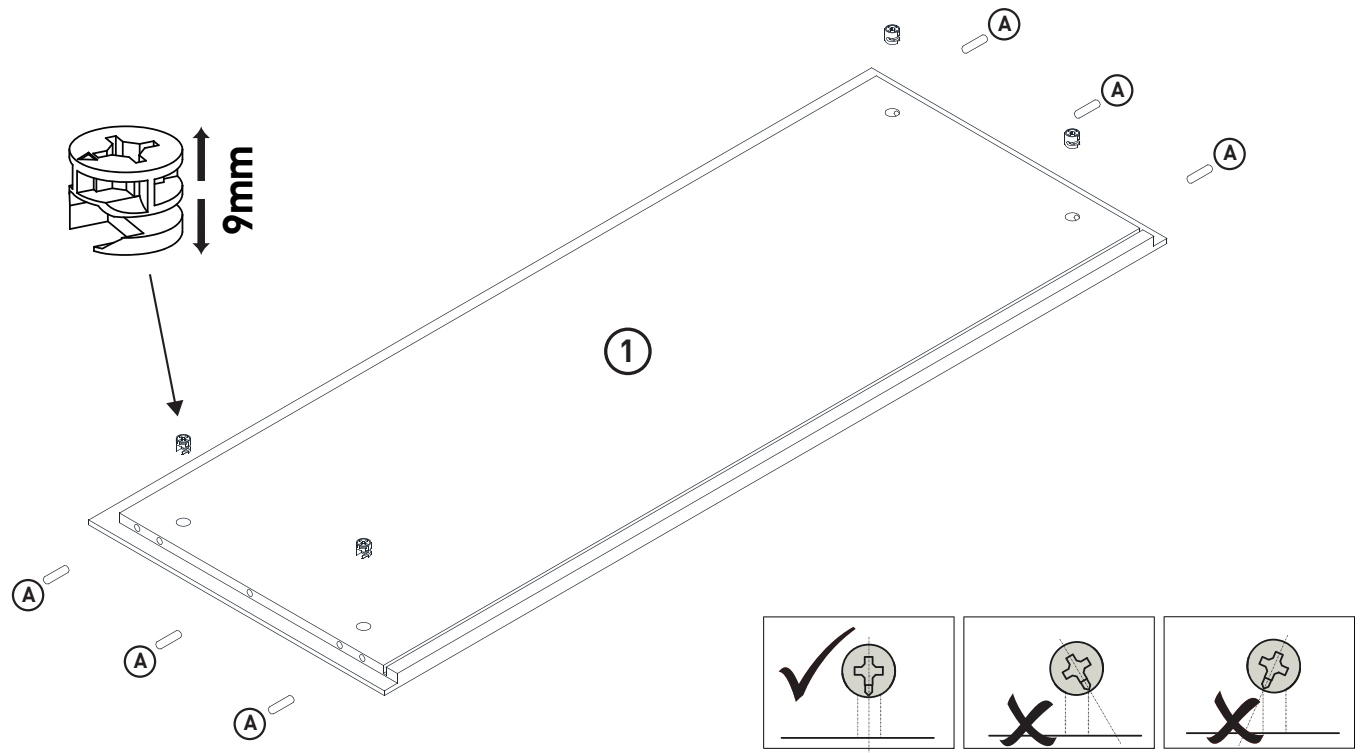


Beutel no.12 A



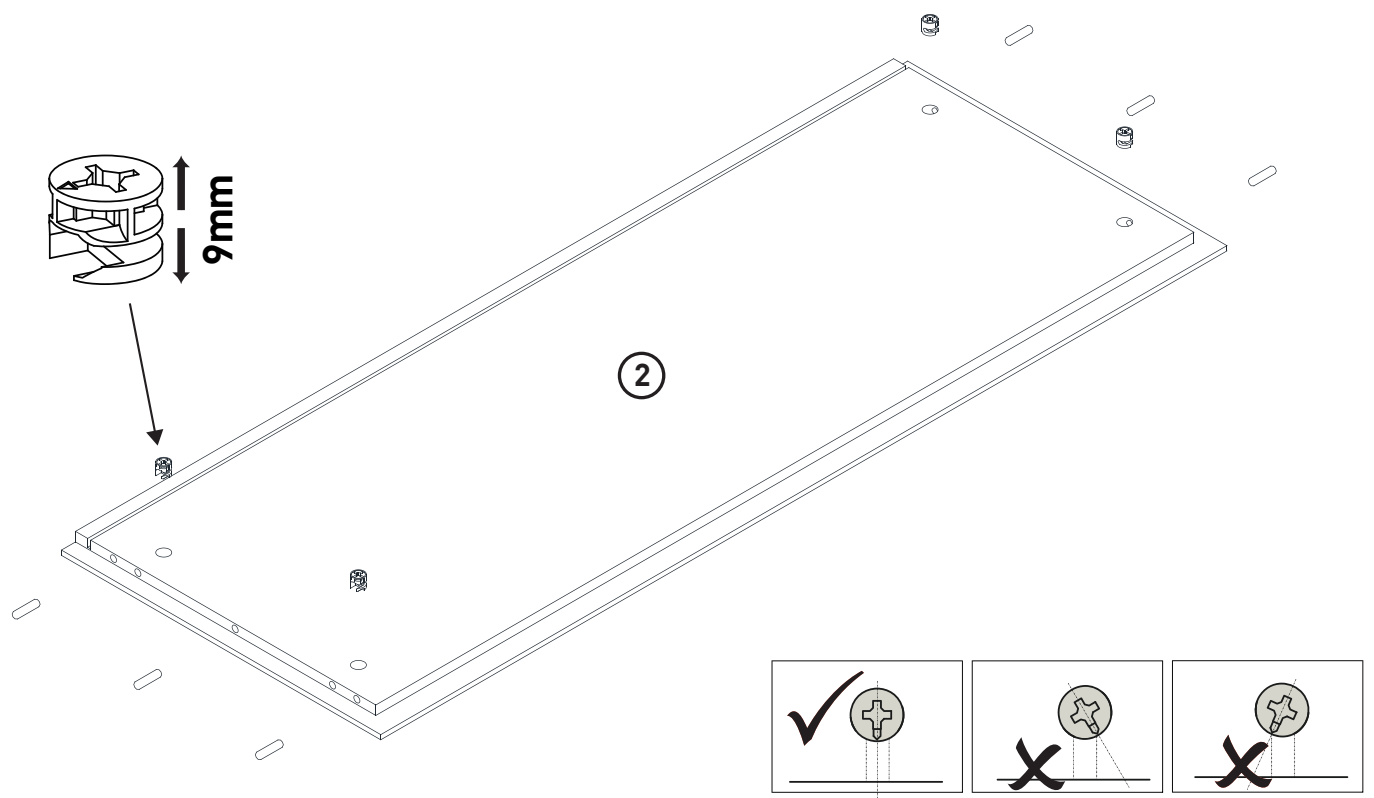
1

(A) x6   $\phi 8 \times 30$  (D) x4  9mm



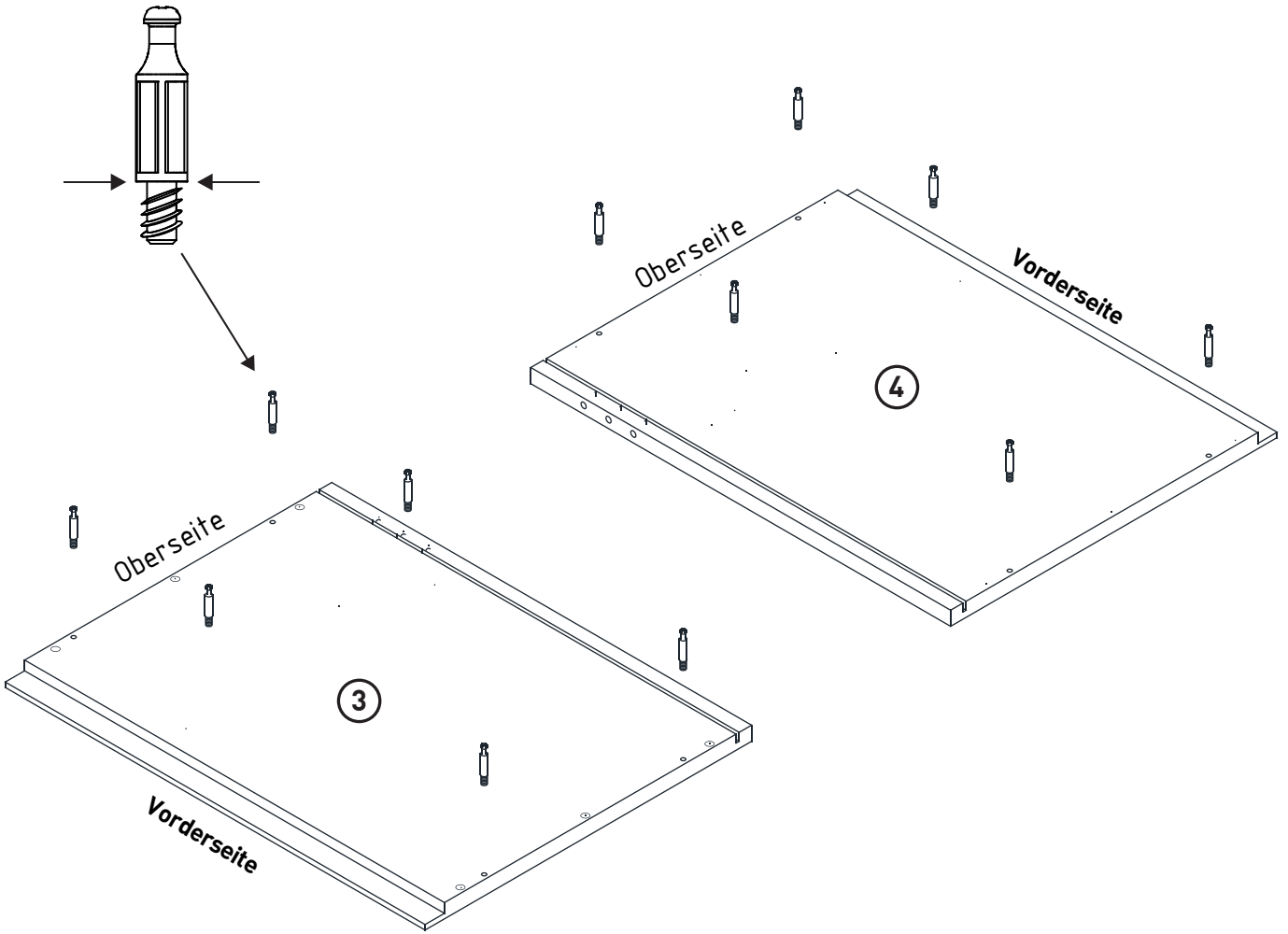
2

(A) x6   $\phi 8 \times 30$  (D) x4  9mm

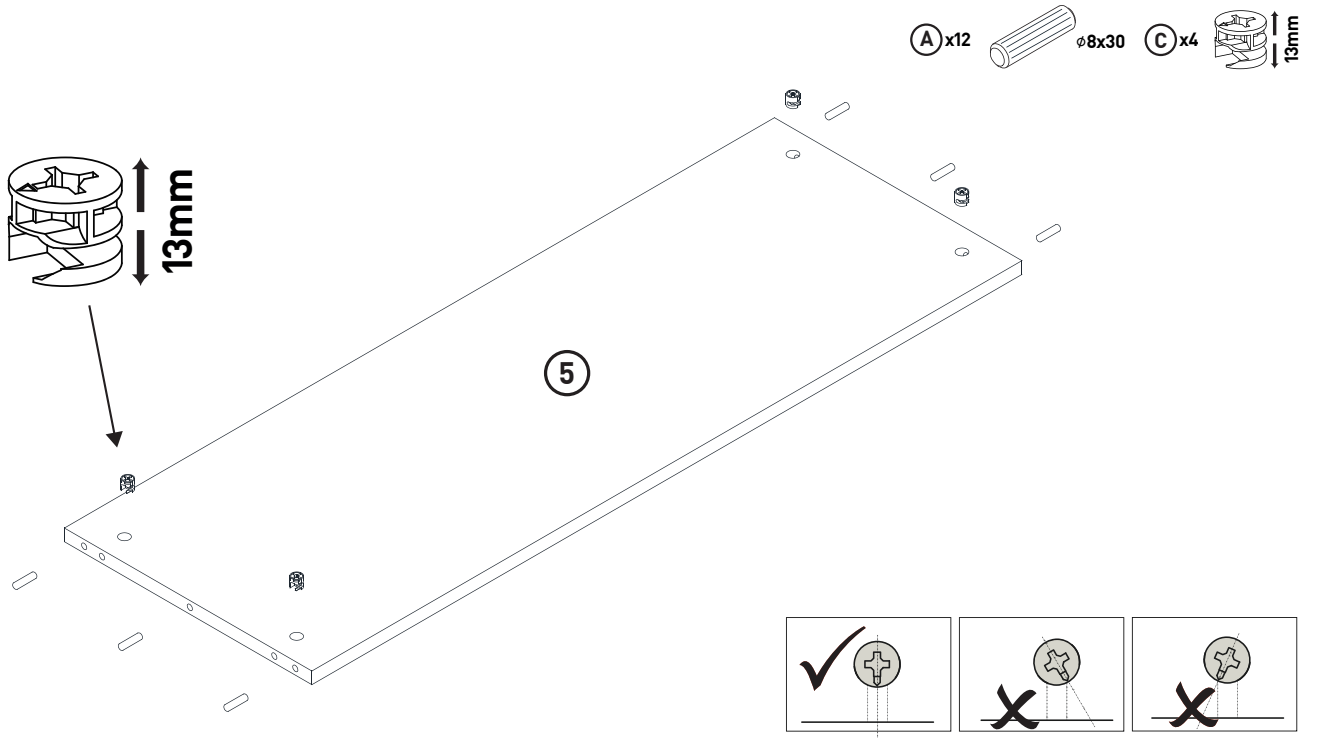


3

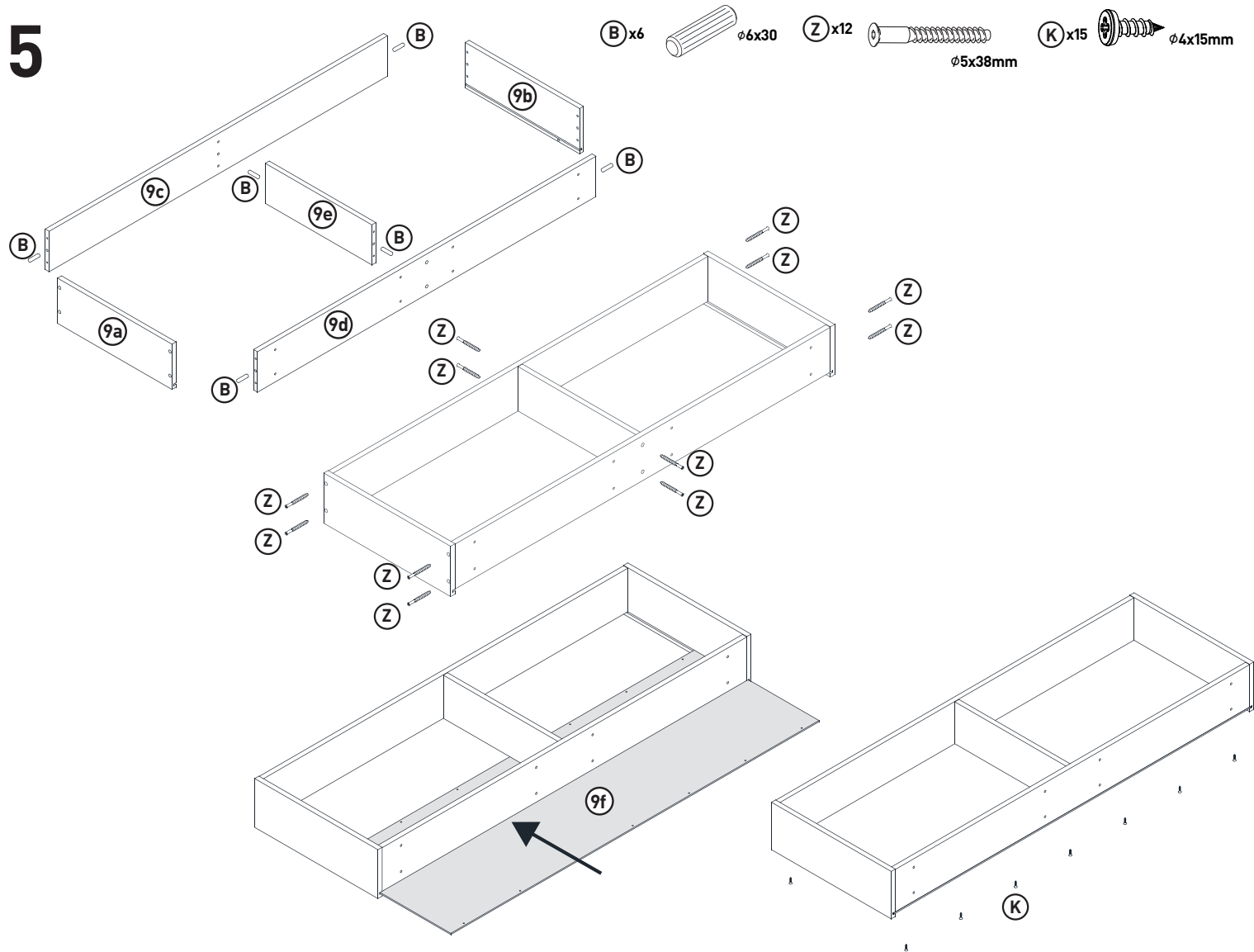
F x12 



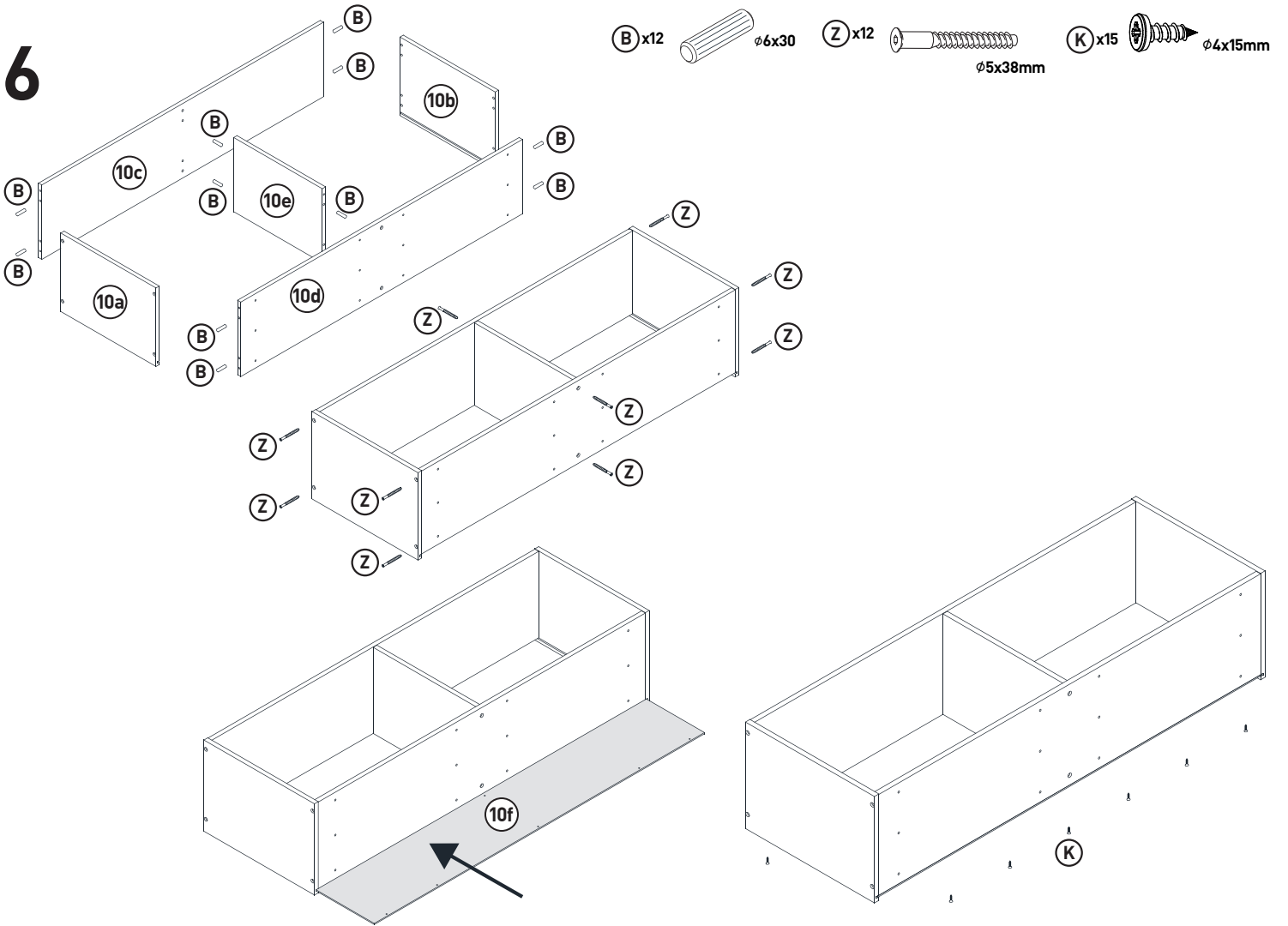
4



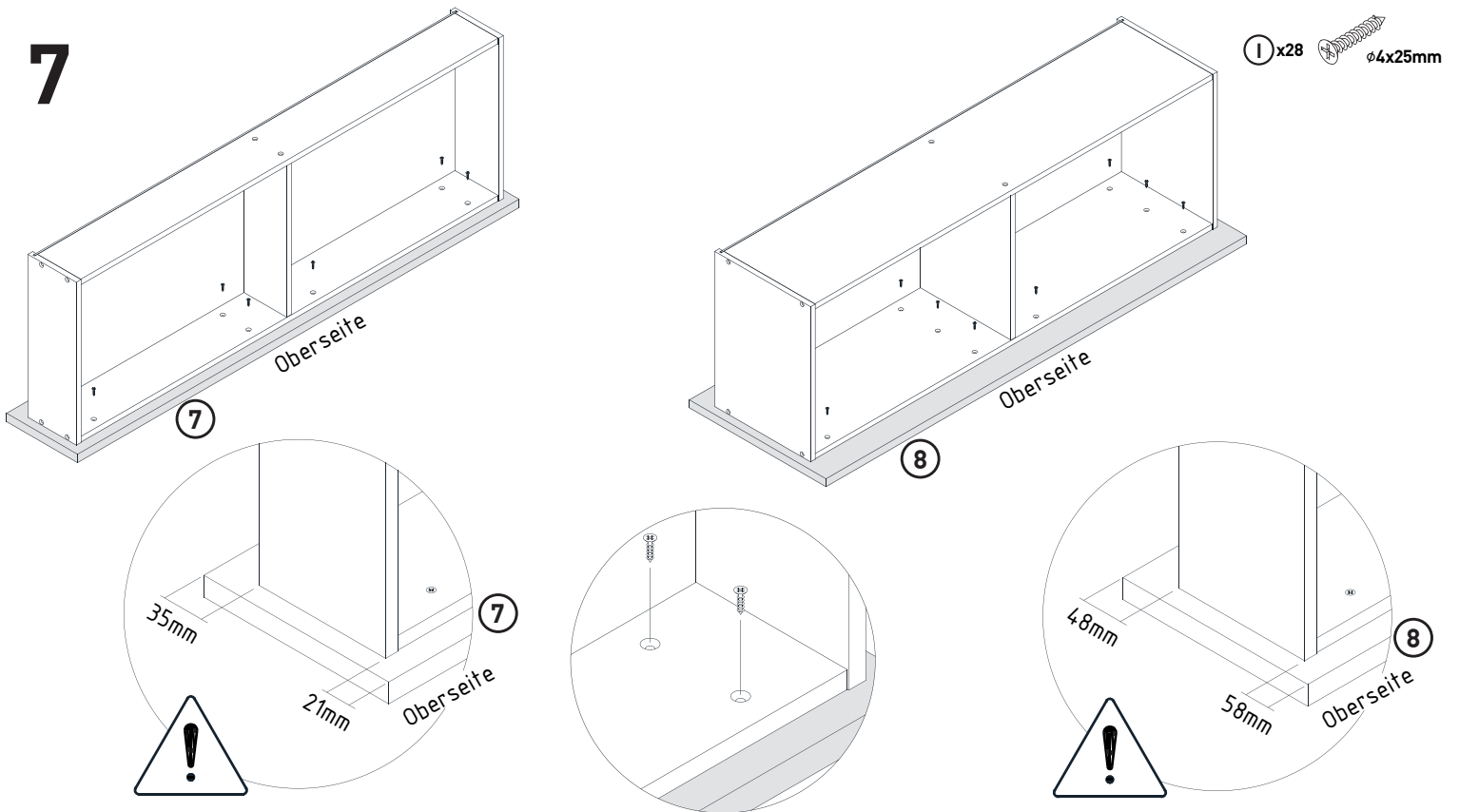
5



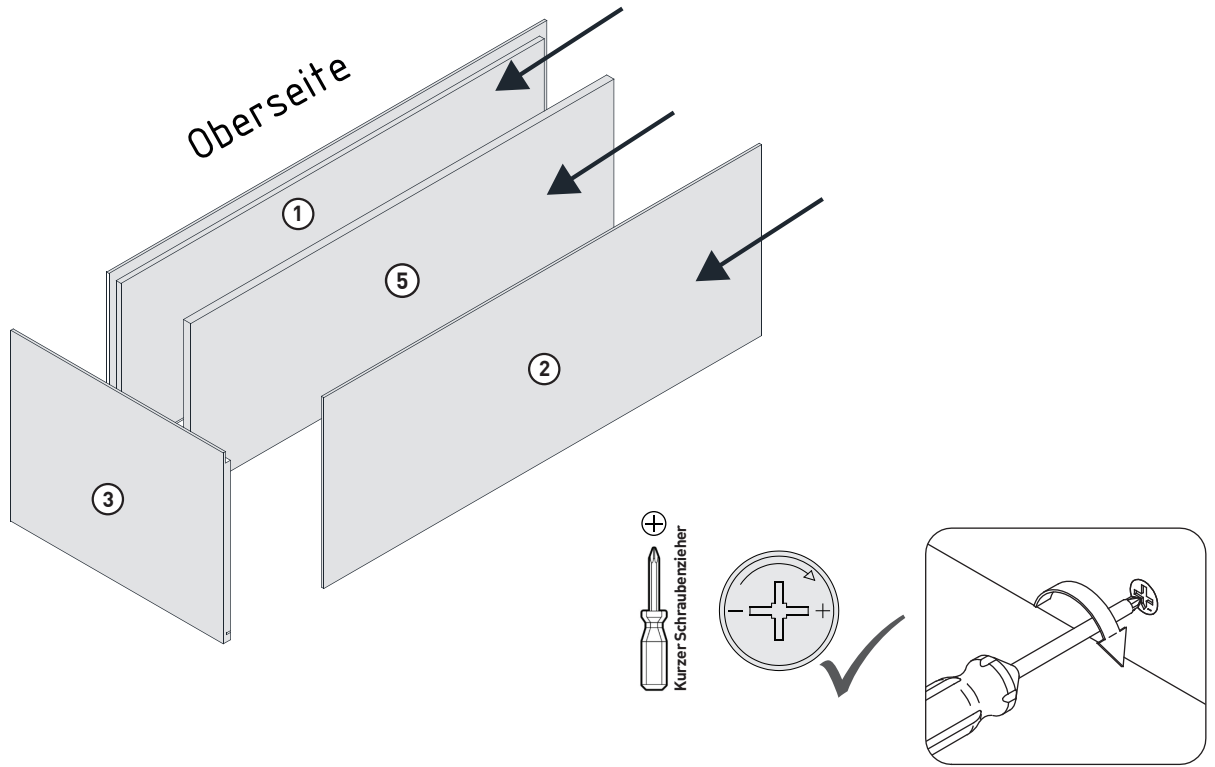
# 6



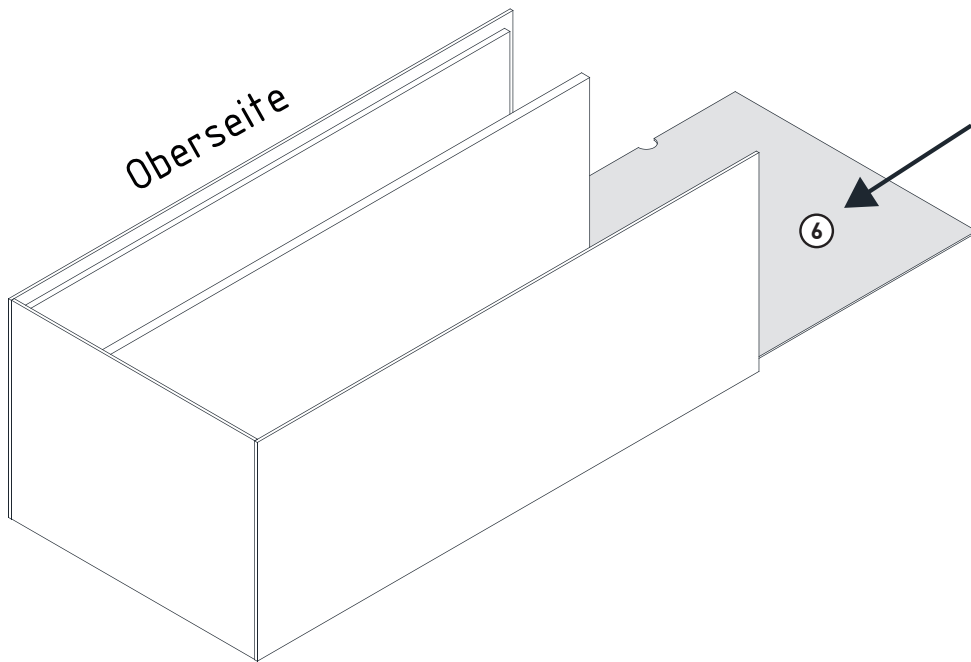
# 7



8



9





# OPTION \_1 (auf die Wand)

(Z4)x4

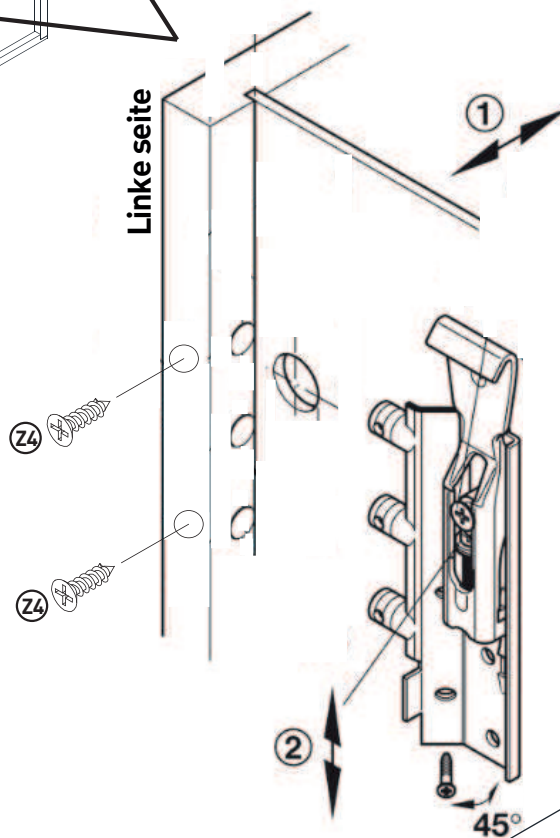
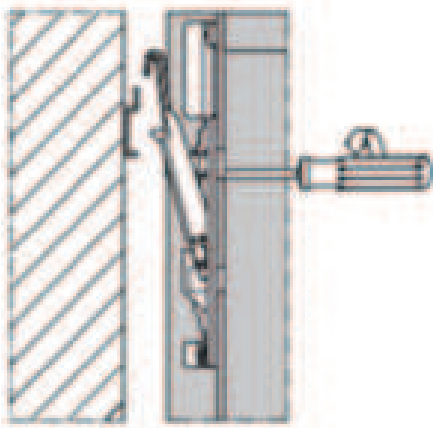
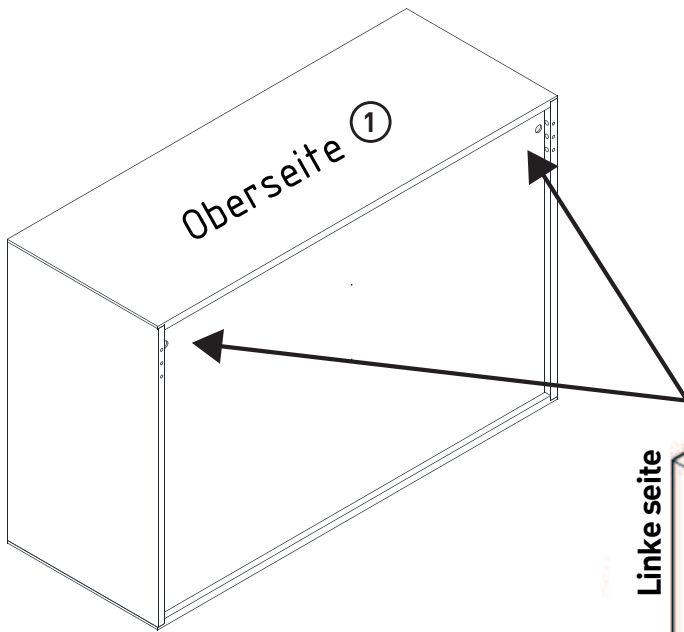
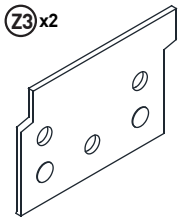


(Z1)x1 (Z2)x1

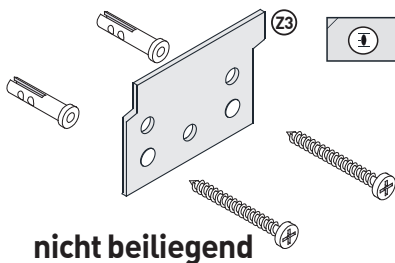
Links + Rechts



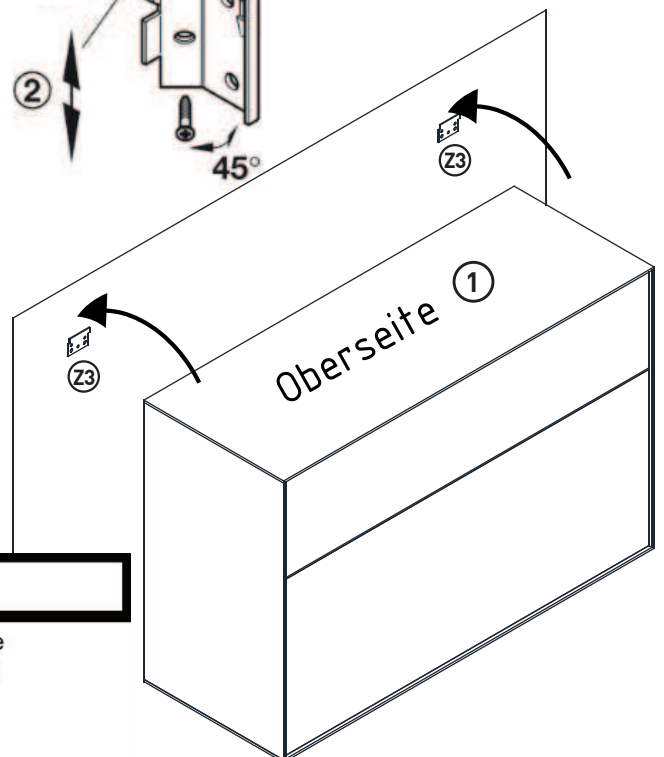
(Z3)x2



nicht beiliegend



nicht beiliegend



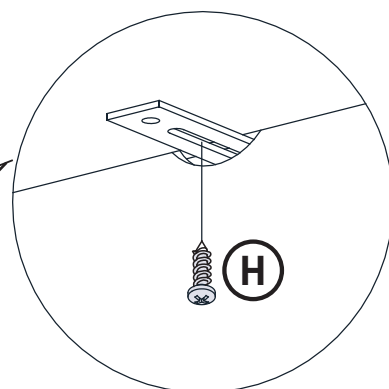
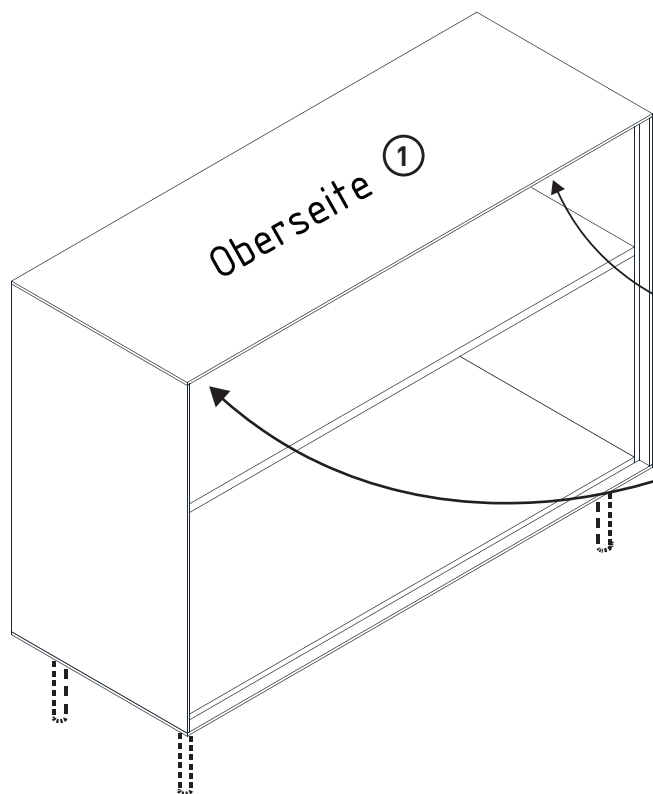
## Achtung! KIPPSICHERUNG

Das Befestigungsmaterial ist nicht im Lieferumfang enthalten. Bitte prüfen Sie die Wandbeschaffenheit unbedingt vor der Montage und verwenden Sie der Wandbeschaffenheit angemessene Materialien.

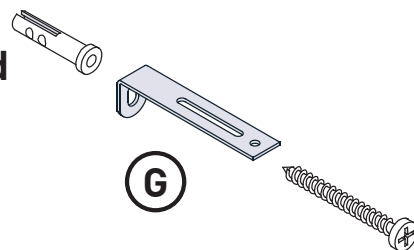
Beachten Sie, dass in dem Montagebereich keine Elektroinstallationszonen und keine Ver- oder Entsorgungsleitungen vorhanden sind.



# OPTION \_2 (auf dem Boden)

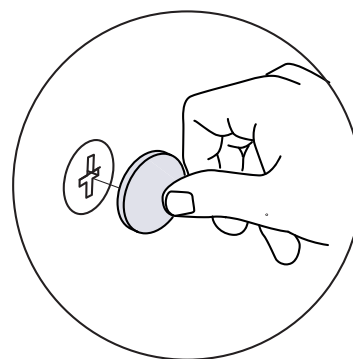


nicht beiliegend



nicht beiliegend

## Wandmontage und Befestigungen



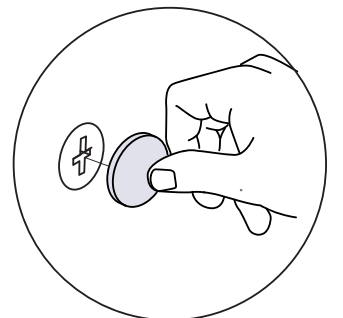
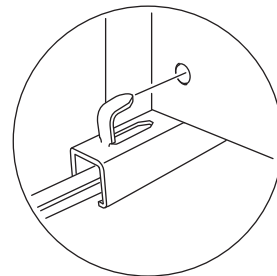
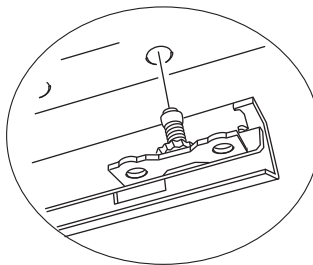
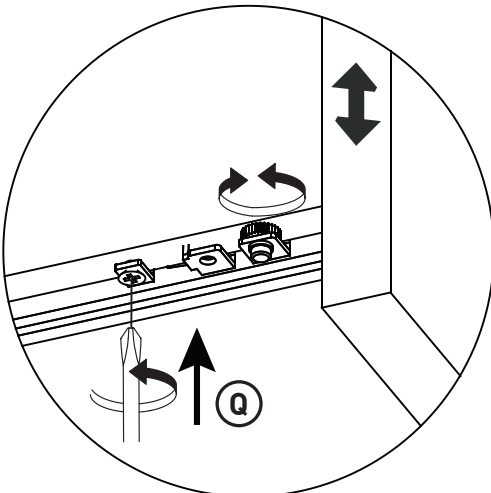
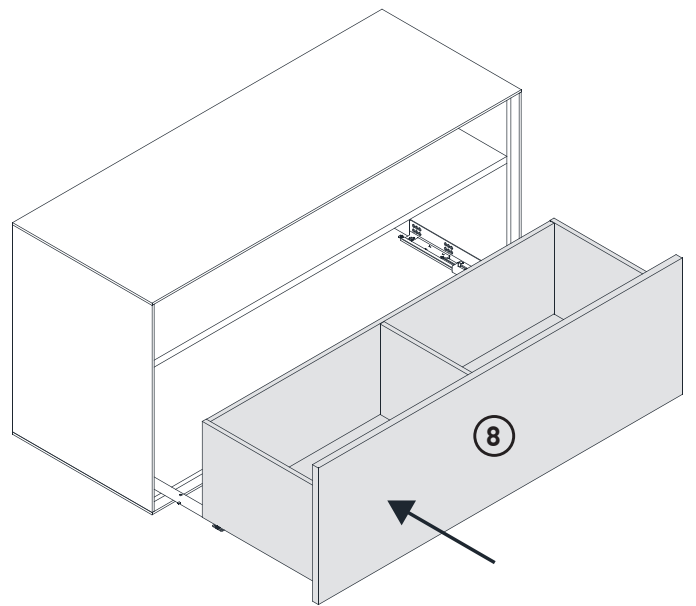
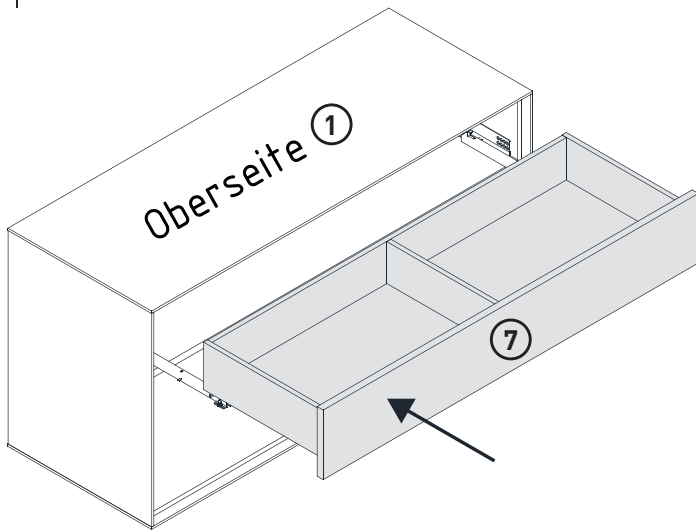
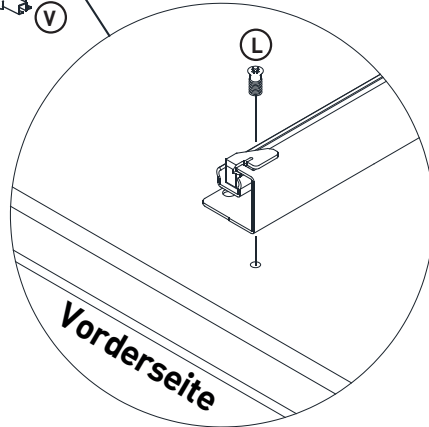
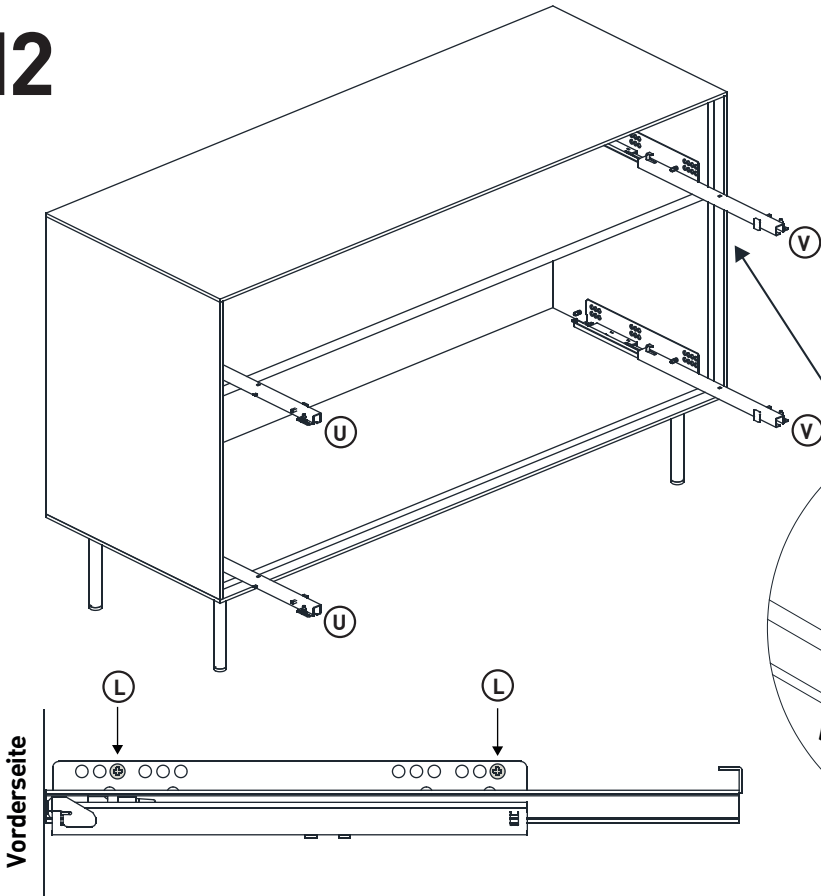
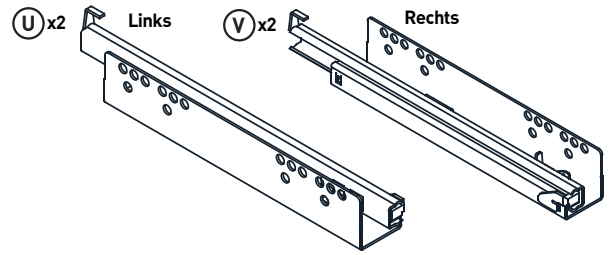
### Achtung! KIPPSICHERUNG

Das Befestigungsmaterial ist nicht im Lieferumfang enthalten. Bitte prüfen Sie die Wandbeschaffenheit unbedingt vor der Montage und verwenden Sie der Wandbeschaffenheit angemessene Materialien.

Beachten Sie, dass in dem Montagebereich keine Elektroinstallationszonen und keine Ver-oder Entsorgungsleitungen vorhanden sind.

# 12

L x8  E x24  Q x4   $\phi 3.5 \times 13 \text{mm}$

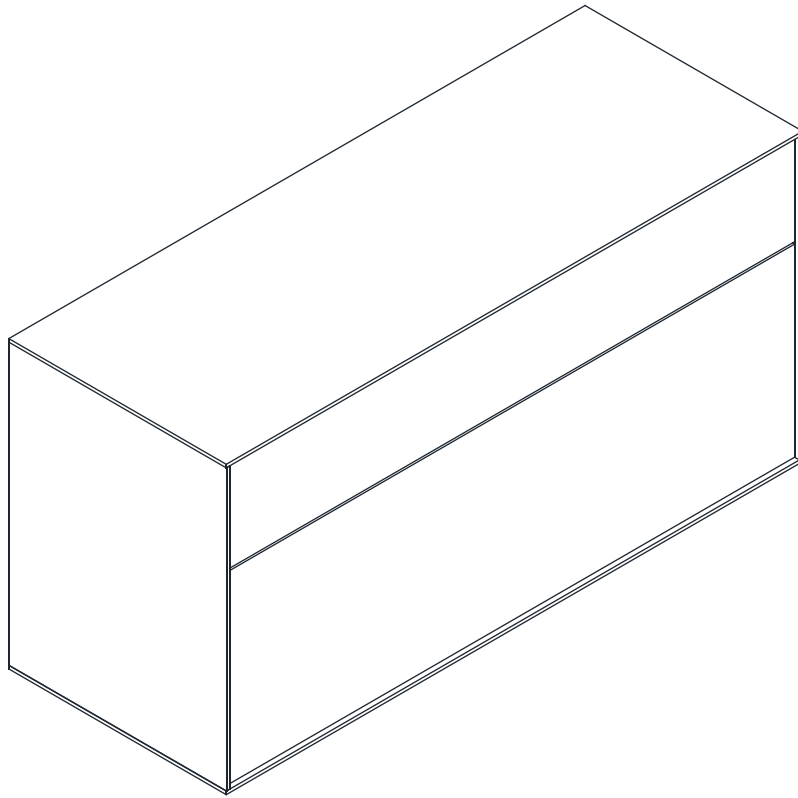


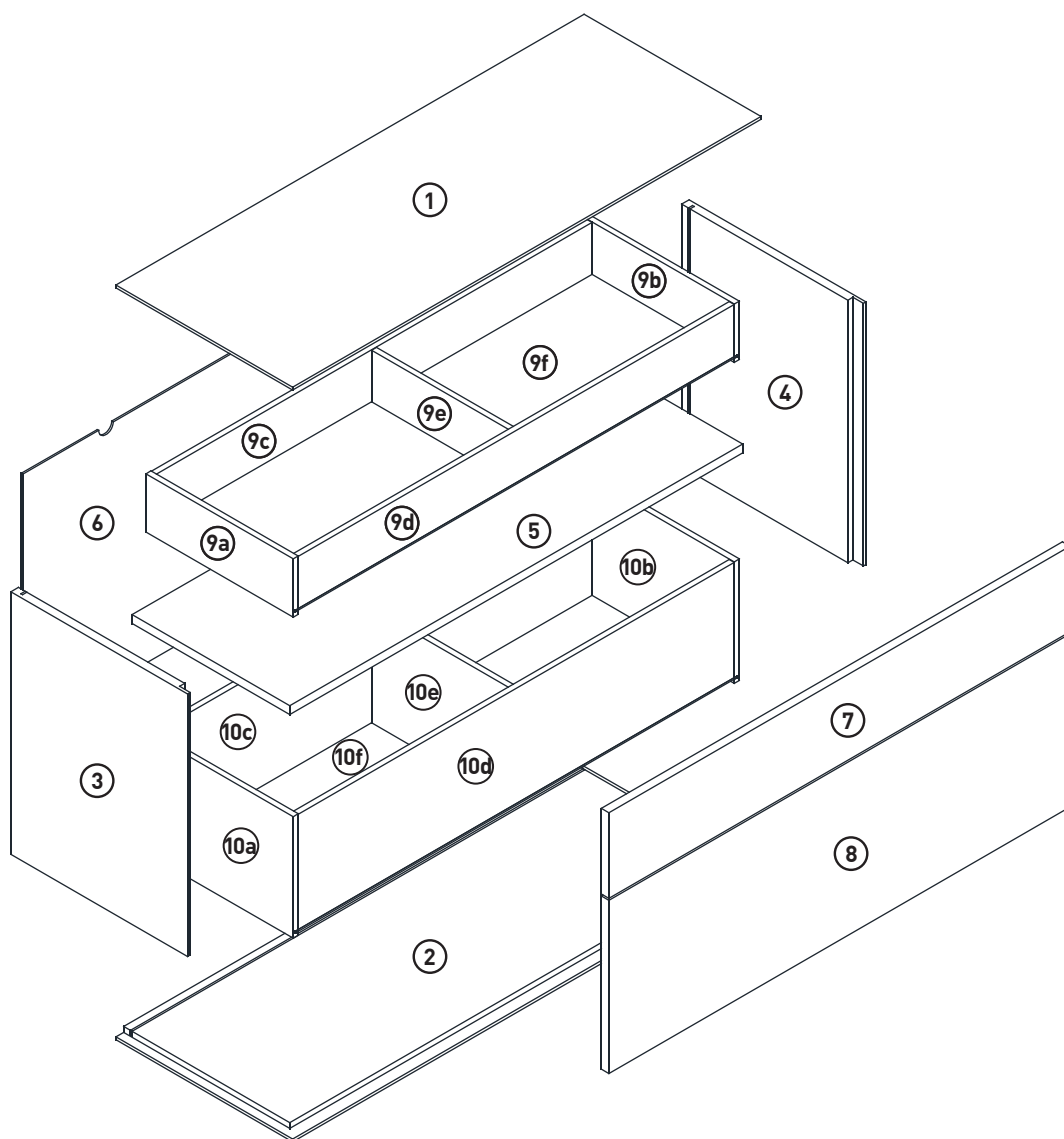
## MONTAGEANLEITUNG

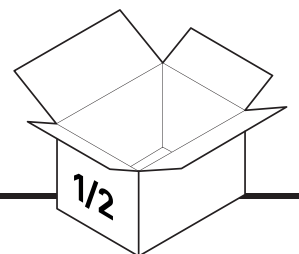
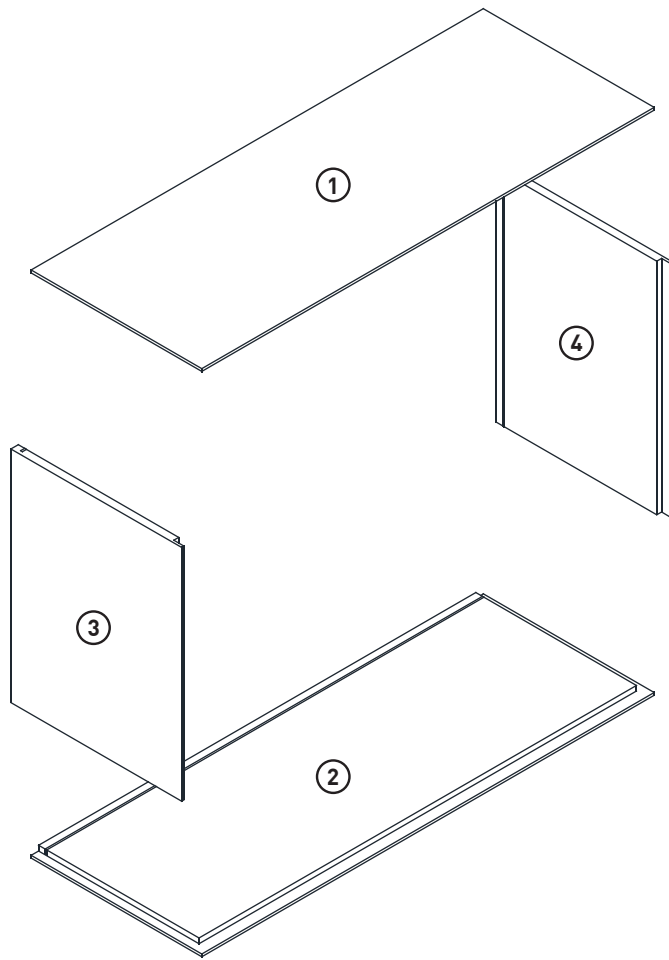
### LOWBOARD

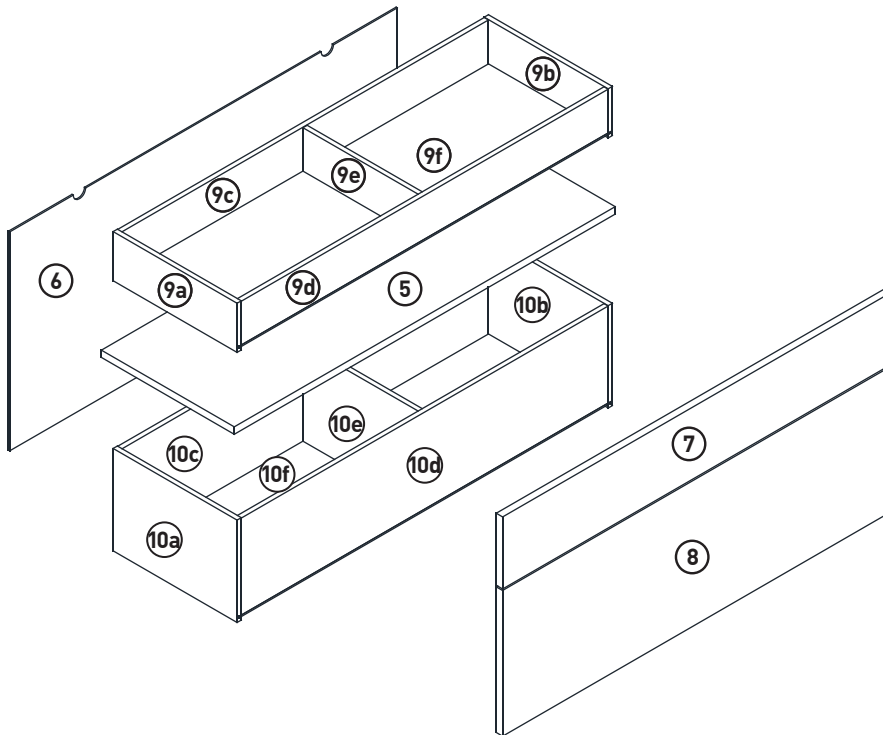
### LeHA 1-2-3-4 MODUL A

1110x420x550mm

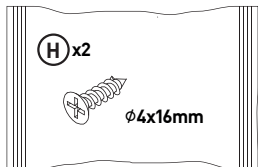




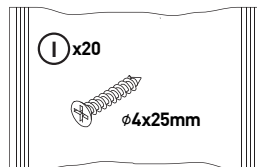




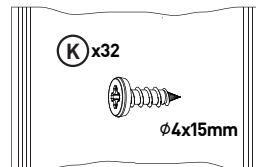
Beutel no.1 A



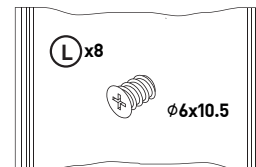
Beutel no.2 A



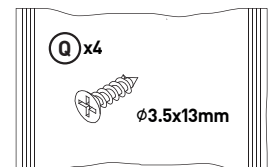
Beutel no.3 A



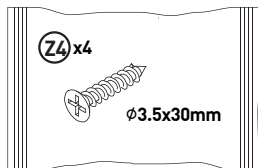
Beutel no.4 A



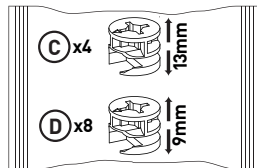
Beutel no.5 A



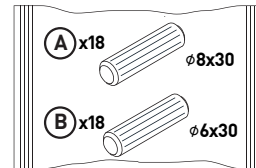
Beutel no.6 A



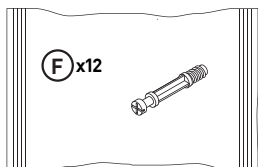
Beutel no.8 A



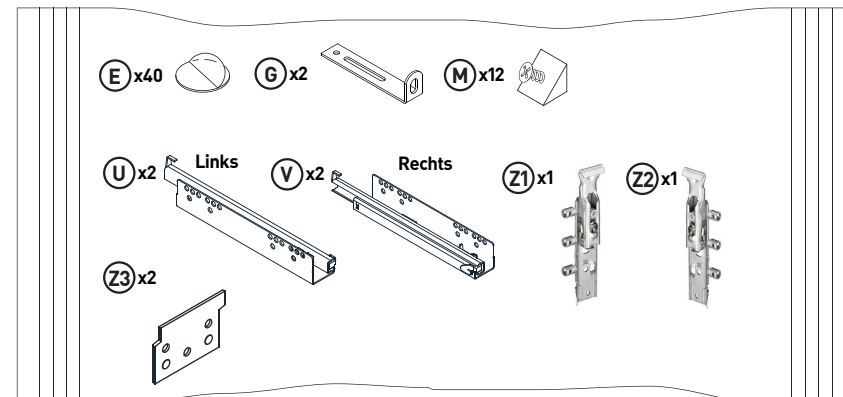
Beutel no.9 A



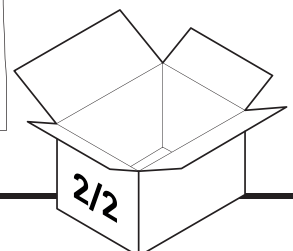
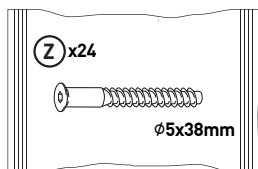
Beutel no.10 A



Beutel no.12 A



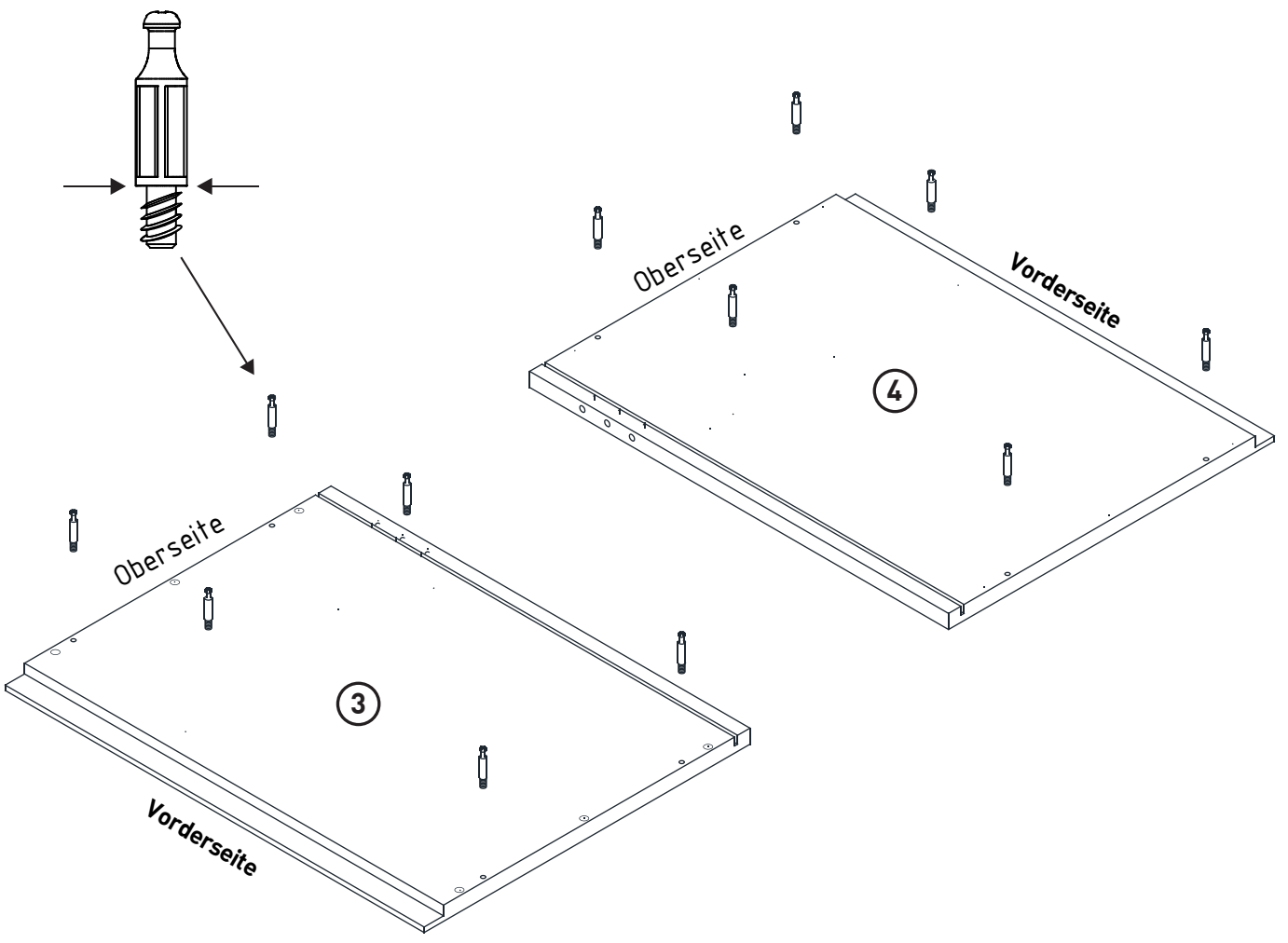
Beutel no.11





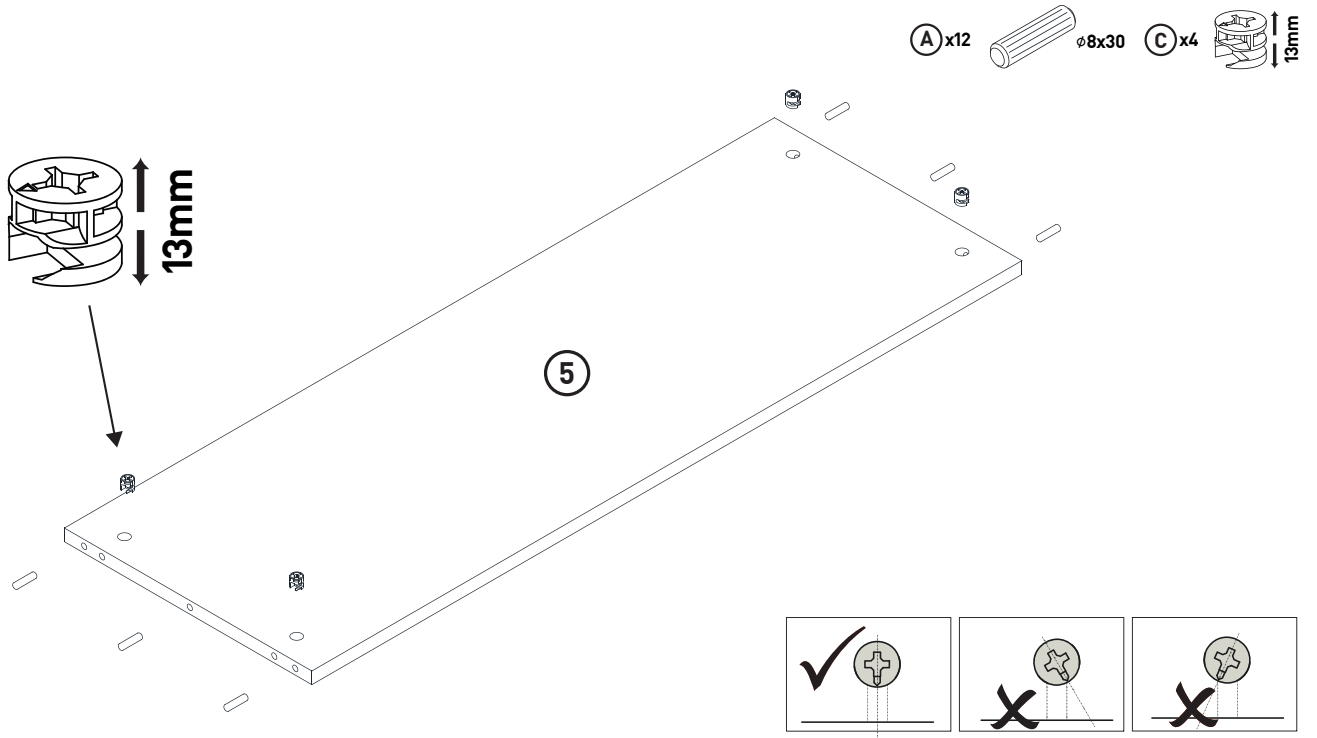
# 3

F x12 

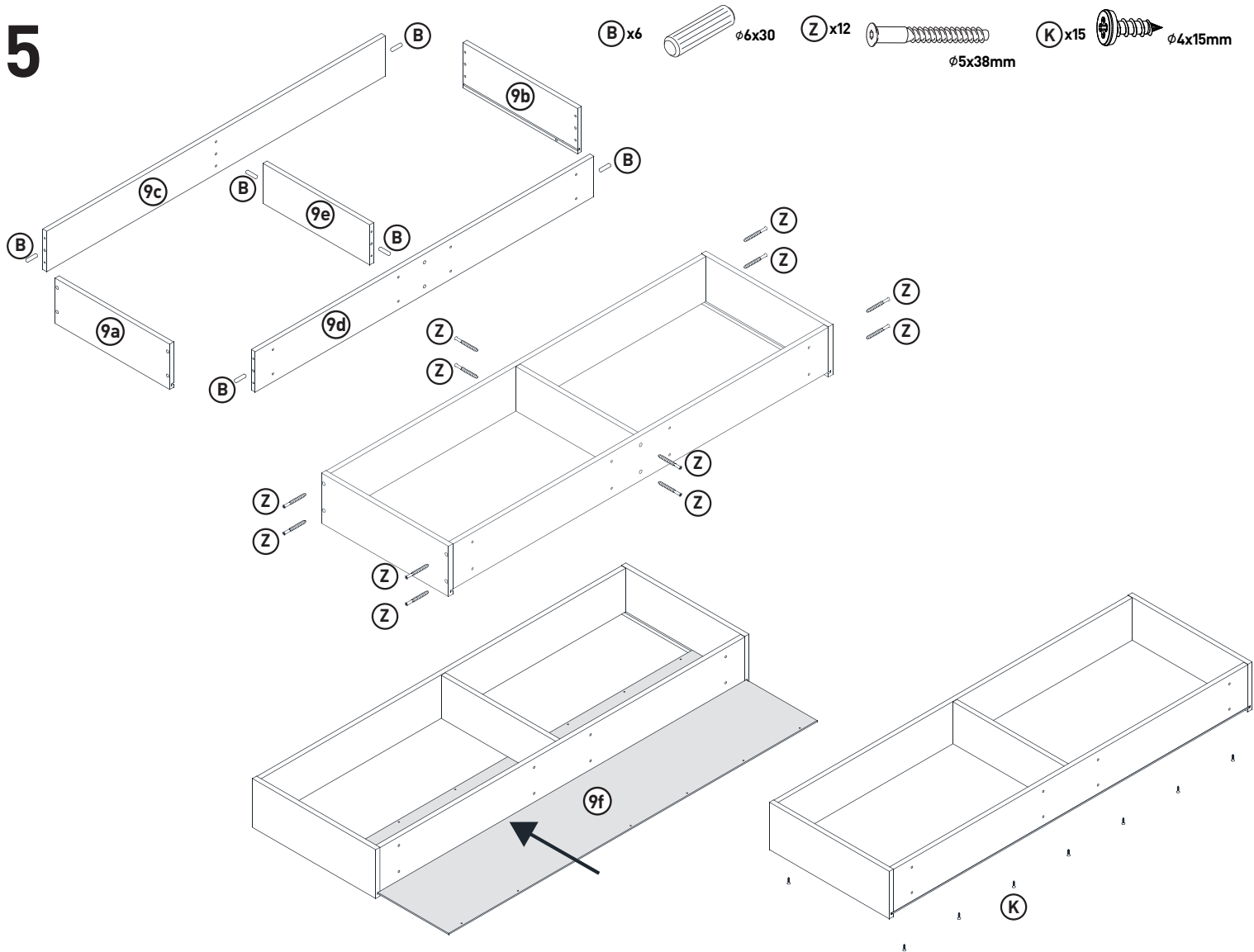




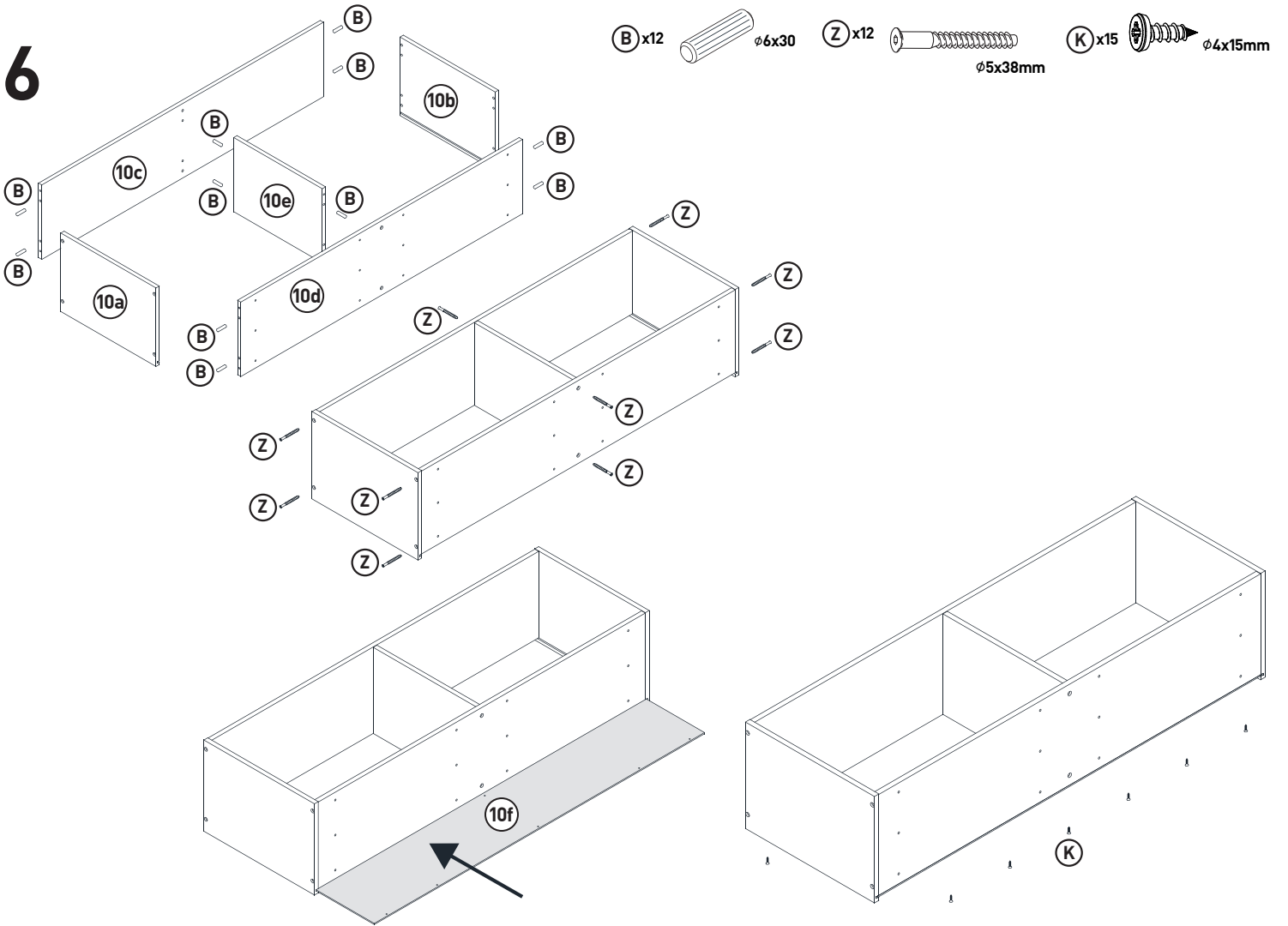
4



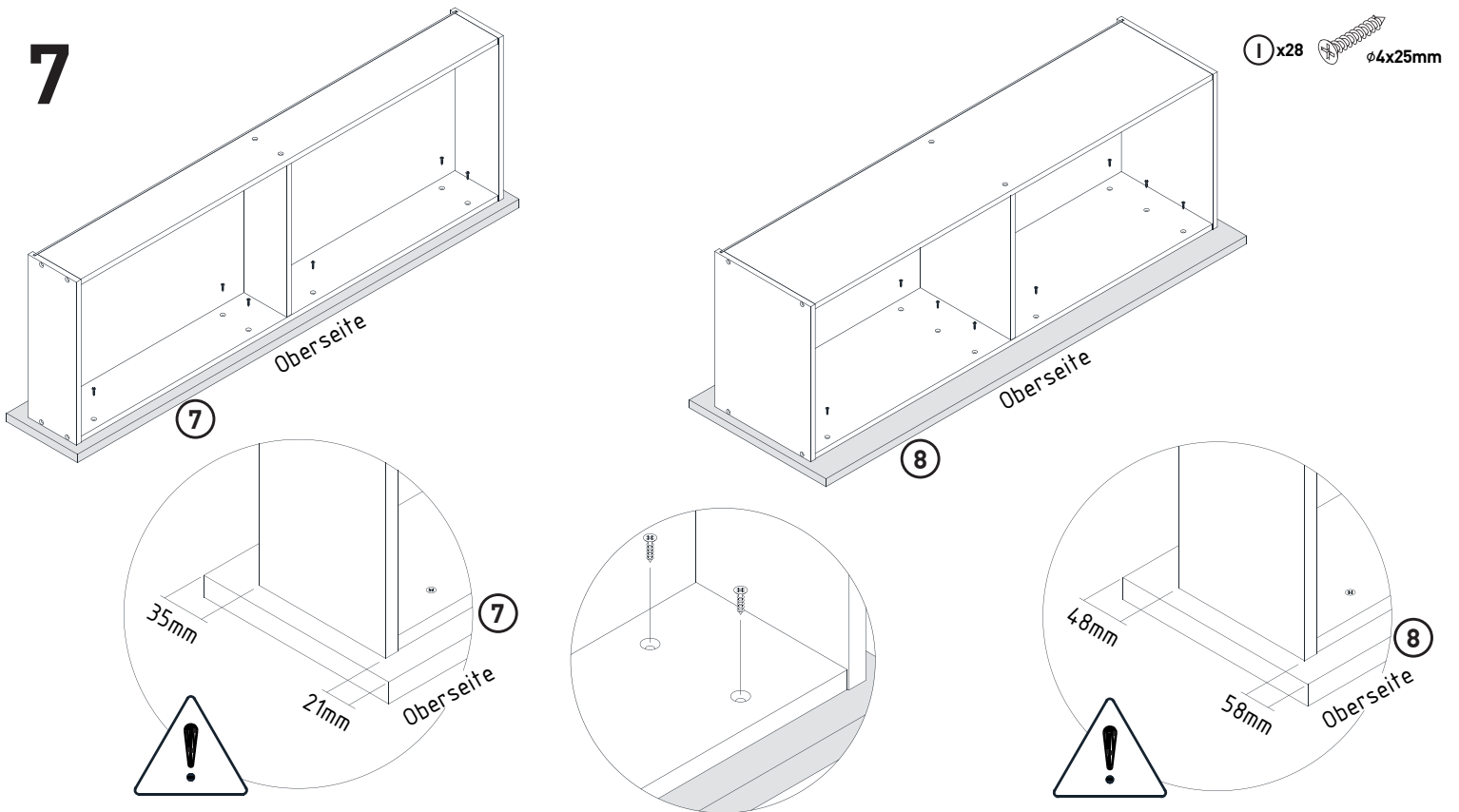
5



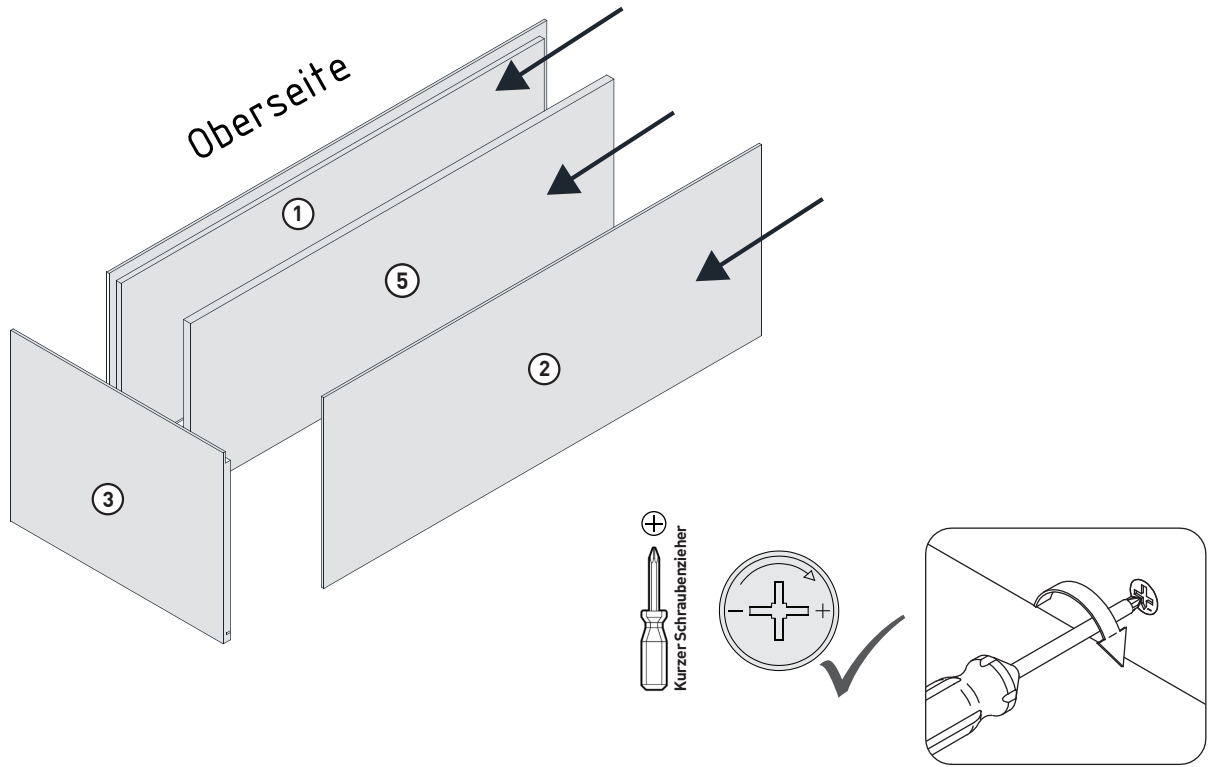
6



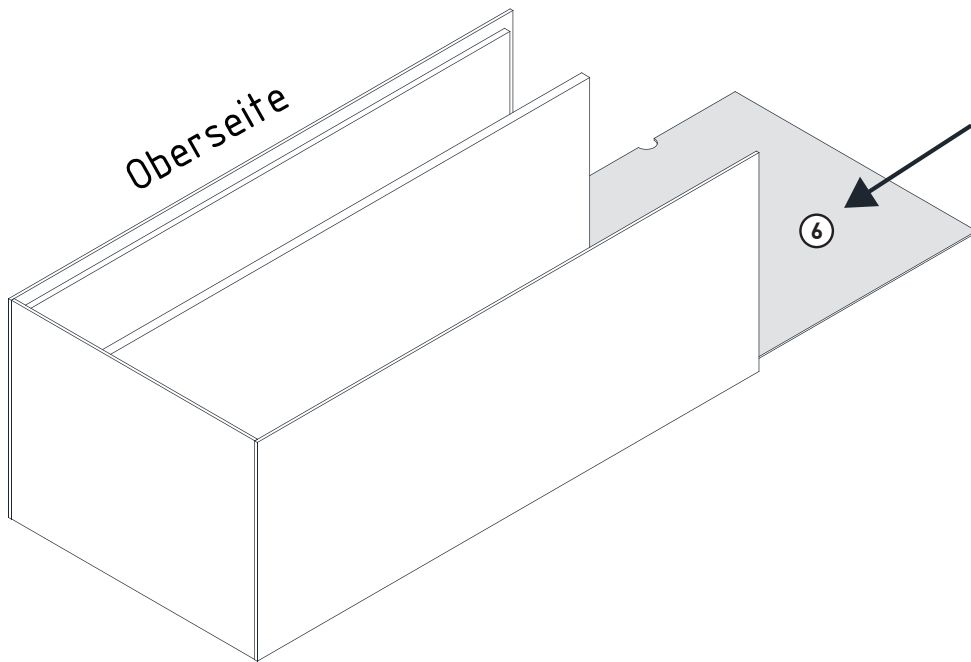
7



8



9





# OPTION \_1 (auf die Wand)

Ⓩ4 x4

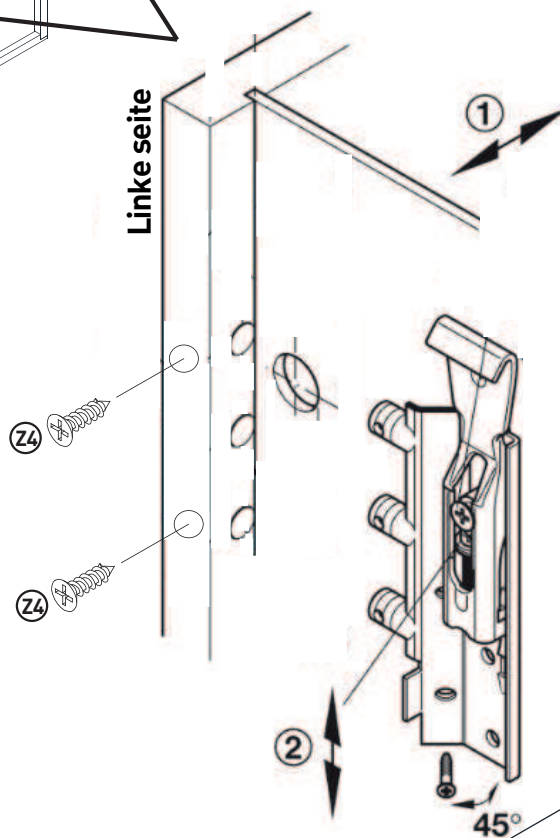
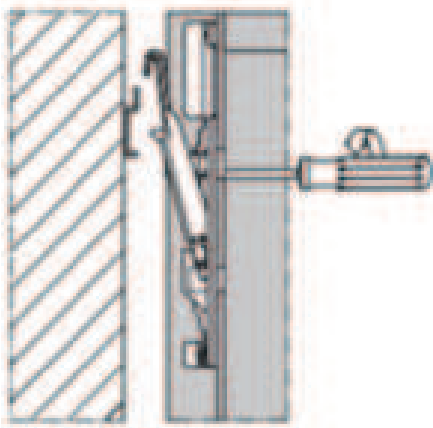
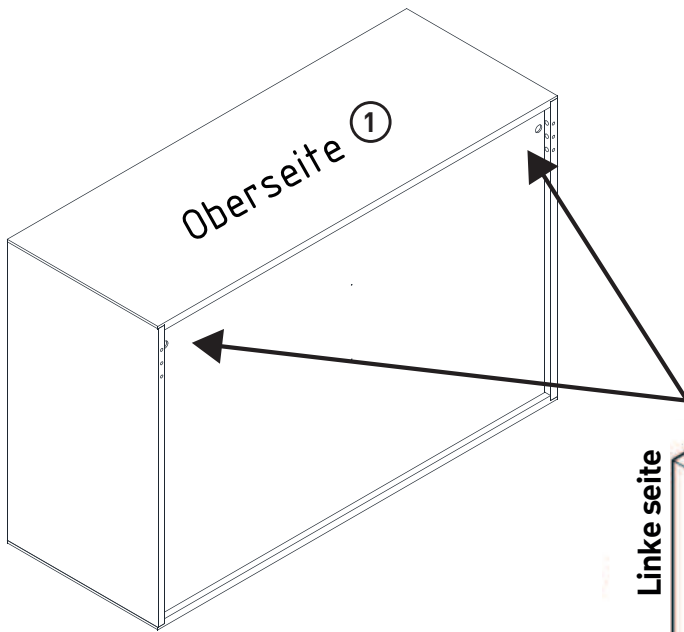
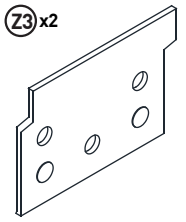


Ⓩ1 x1 Ⓩ2 x1

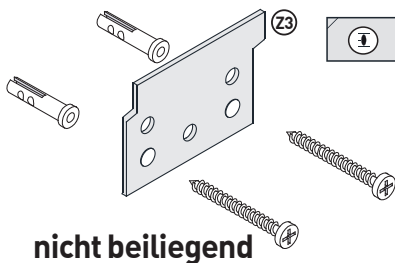
Links + Rechts



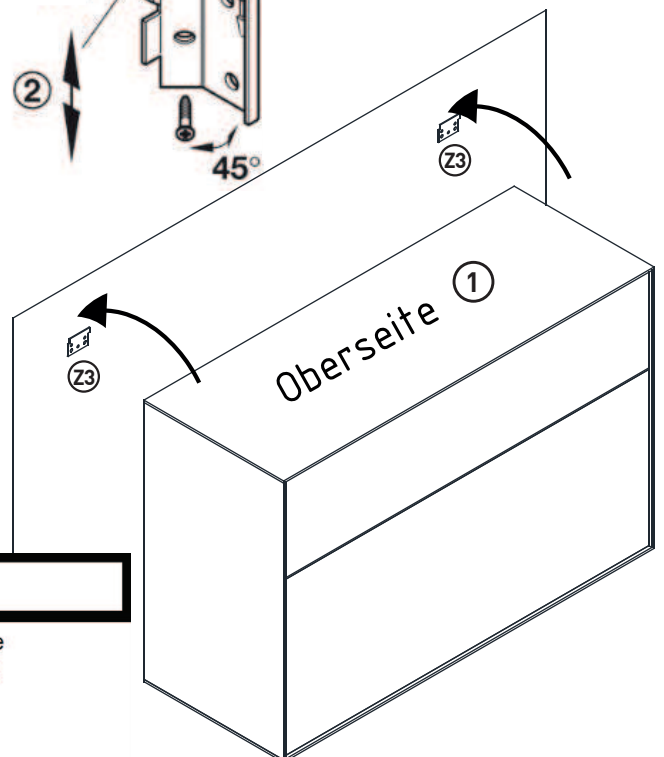
Ⓩ3 x2



nicht beiliegend



nicht beiliegend

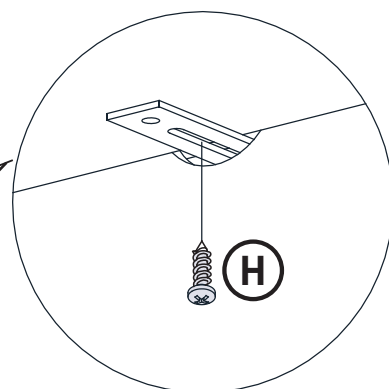
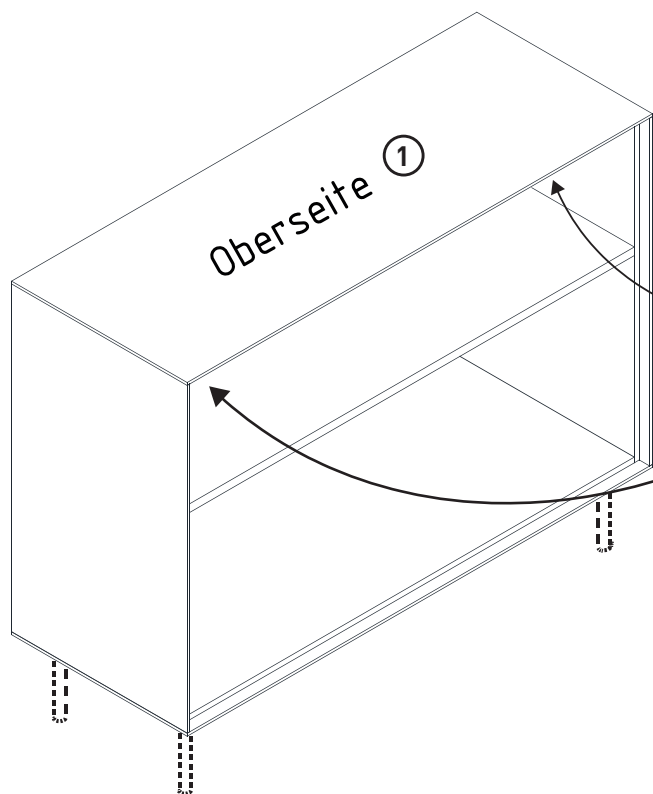
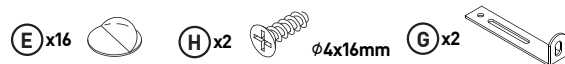


## Achtung! KIPPSICHERUNG

Das Befestigungsmaterial ist nicht im Lieferumfang enthalten. Bitte prüfen Sie die Wandbeschaffenheit unbedingt vor der Montage und verwenden Sie der Wandbeschaffenheit angemessene Materialien.

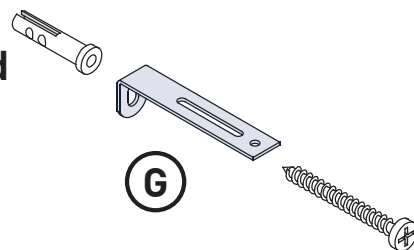
Beachten Sie, dass in dem Montagebereich keine Elektroinstallationszonen und keine Ver- oder Entsorgungsleitungen vorhanden sind.

# OPTION \_2 (auf dem Boden)



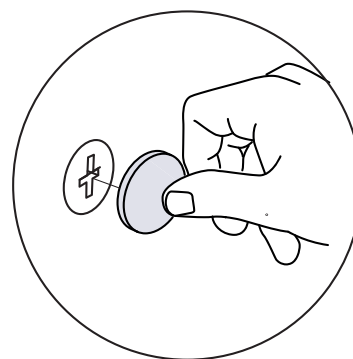
Kurzer Schraubenzieher

nicht beiliegend



nicht beiliegend

## Wandmontage und Befestigungen



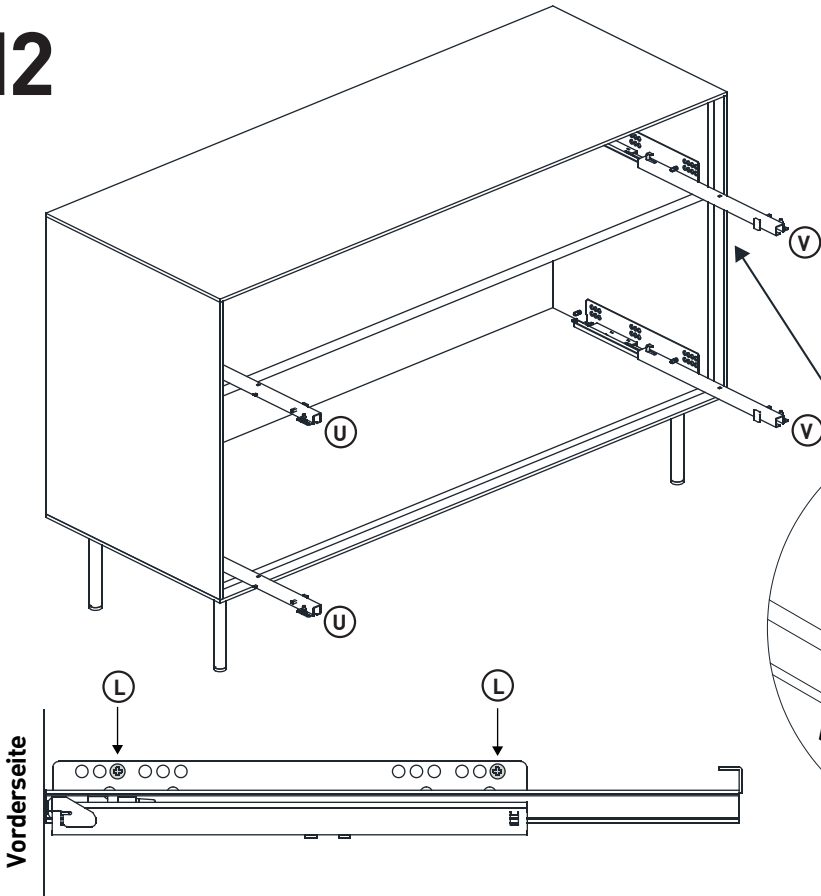
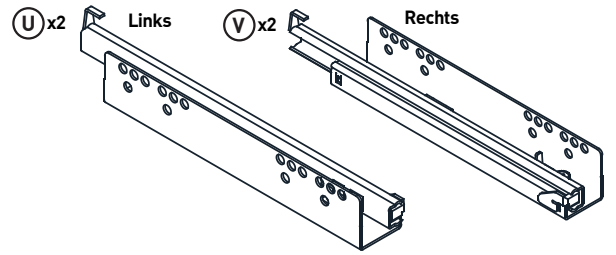
### Achtung! KIPPSICHERUNG

Das Befestigungsmaterial ist nicht im Lieferumfang enthalten. Bitte prüfen Sie die Wandbeschaffenheit unbedingt vor der Montage und verwenden Sie der Wandbeschaffenheit angemessene Materialien.

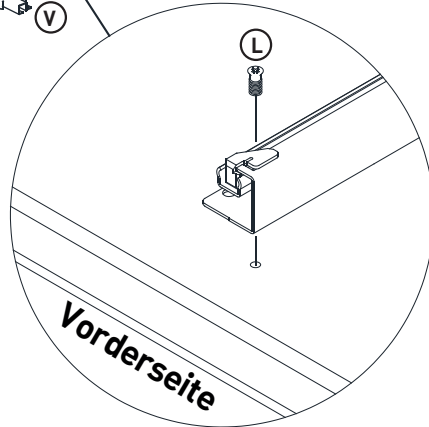
Beachten Sie, dass in dem Montagebereich keine Elektroinstallationszonen und keine Ver-oder Entsorgungsleitungen vorhanden sind.

# 12

L x8  E x24  Q x4   $\phi 3.5 \times 13 \text{mm}$



Vorderseite



Vorderseite

