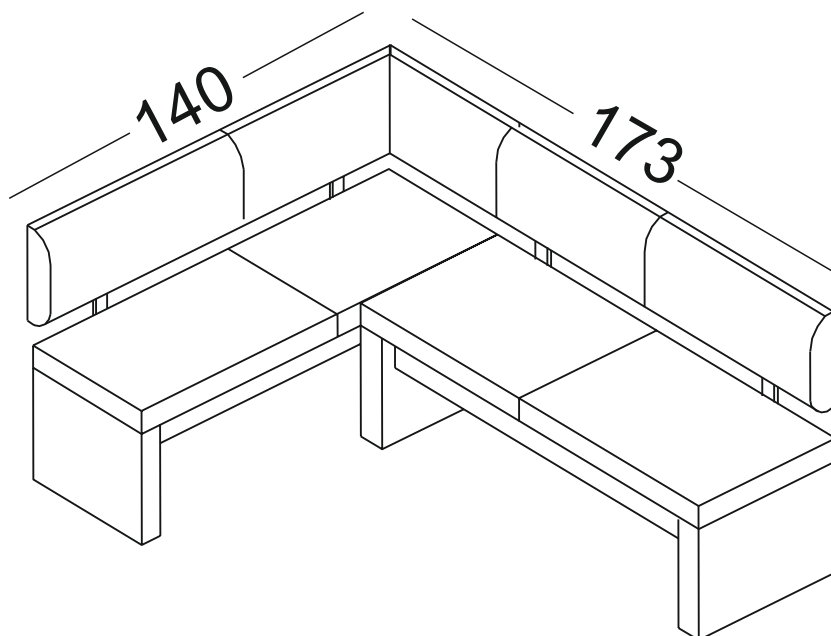
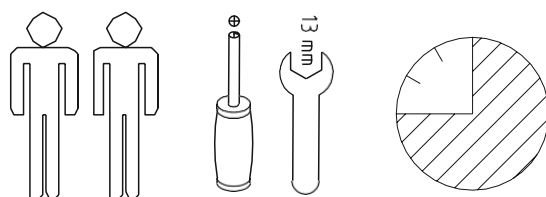


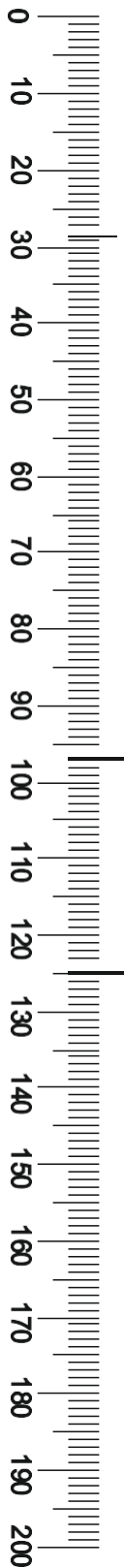
Art.Nr.: 85999958, 87959522, 47958040, 72159302, 51008162, 31050426,  
96891142, 28933360, 53952144, 49785722, 33711246, 79787108



- |           |                                    |           |                                |
|-----------|------------------------------------|-----------|--------------------------------|
| <b>D</b>  | <b>Montageanleitung</b>            | <b>GB</b> | <b>Assembly instructions</b>   |
| <b>FR</b> | <b>Notice de montage</b>           | <b>IT</b> | <b>Istruzioni di montaggio</b> |
| <b>NL</b> | <b>Handleiding voor de montage</b> | <b>PL</b> | <b>Instrukcja montażu</b>      |
| <b>CZ</b> | <b>Montážní návod</b>              | <b>SK</b> | <b>Návod na montáž</b>         |
| <b>HU</b> | <b>Szerelési útmutató</b>          | <b>RO</b> | <b>Instrucțiuni de montaj</b>  |
| <b>TR</b> | <b>Montaj talimatı</b>             | <b>RU</b> | <b>Инструкция по монтажу</b>   |



**LKZ040779**



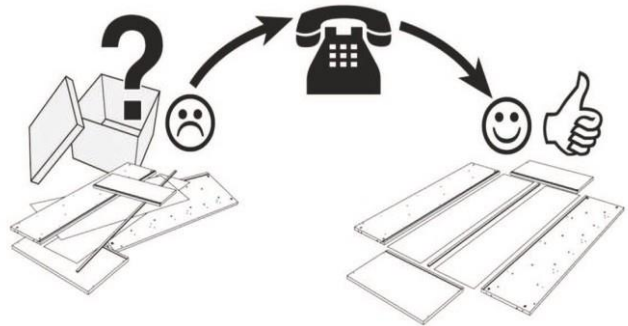
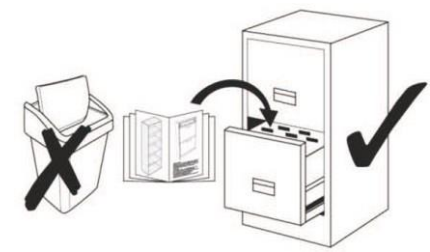
# Service . Assistenza . Dienstverlening . Serwis Servis . Szerviz

Name.Nom.Nome.Naam.  
Nazwa.Jmeno.Nazov.Nev  
Denumire.Ismi

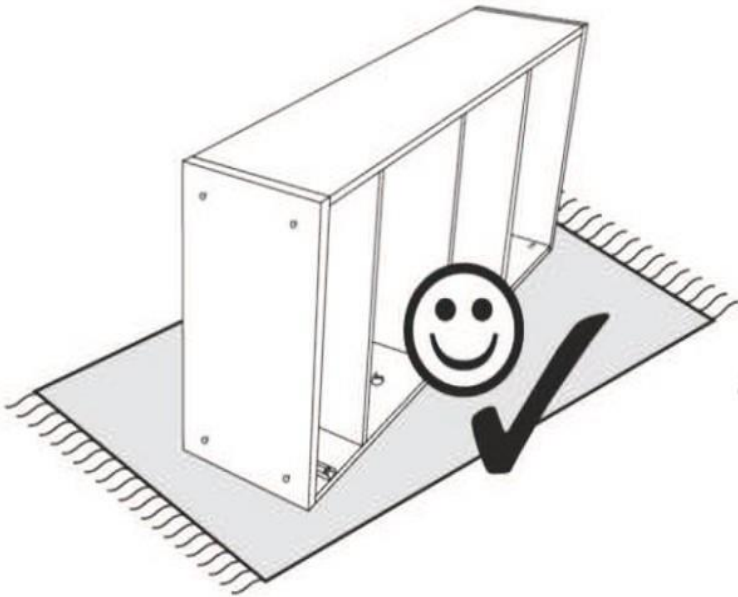
CHARISSA III

Art.Nr.: 6634 6661, 4111 1510, 4327 7742,  
8174 6660

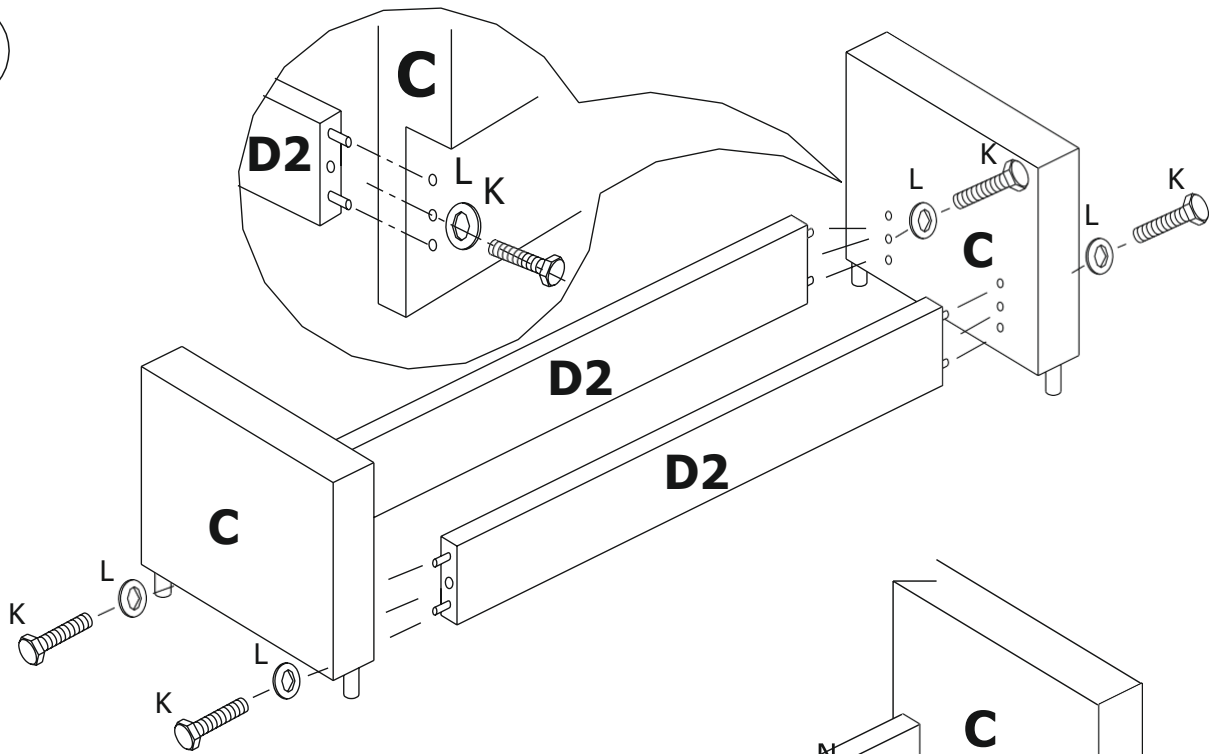
Typ . Type . Тип . Tipus . Tipo



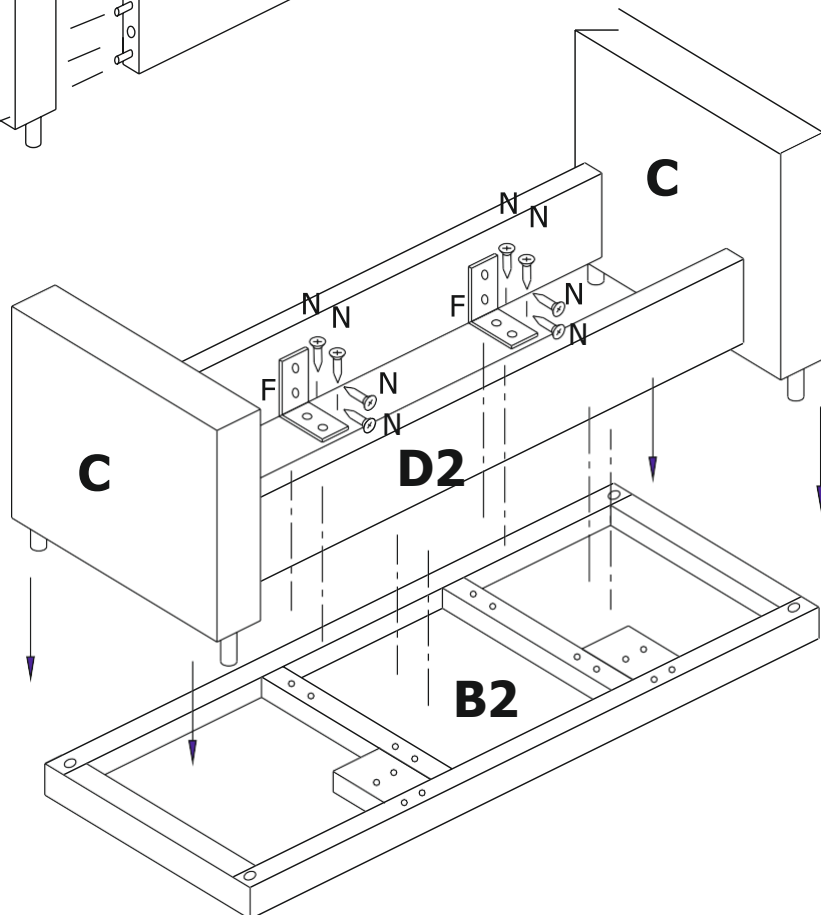
<b>A</b>  1	<b>B</b>  1	<b>B2</b>  1	<b>C</b>  1	<b>D</b>  4	<b>D2</b>  2					
<b>A2</b>  1	<b>E</b> DIN 911x5  1	<b>F</b> 40x40  8	<b>G</b>  4	<b>H</b>  1	<b>I</b> 60x60  2	<b>K</b> M-8X35  8	<b>L</b> M-8  8	<b>M</b> IMBUS M-8X30  12	<b>N</b> rundkopfschraube 4x20  40	<b>O</b> rundkopfschraube 5x30  16



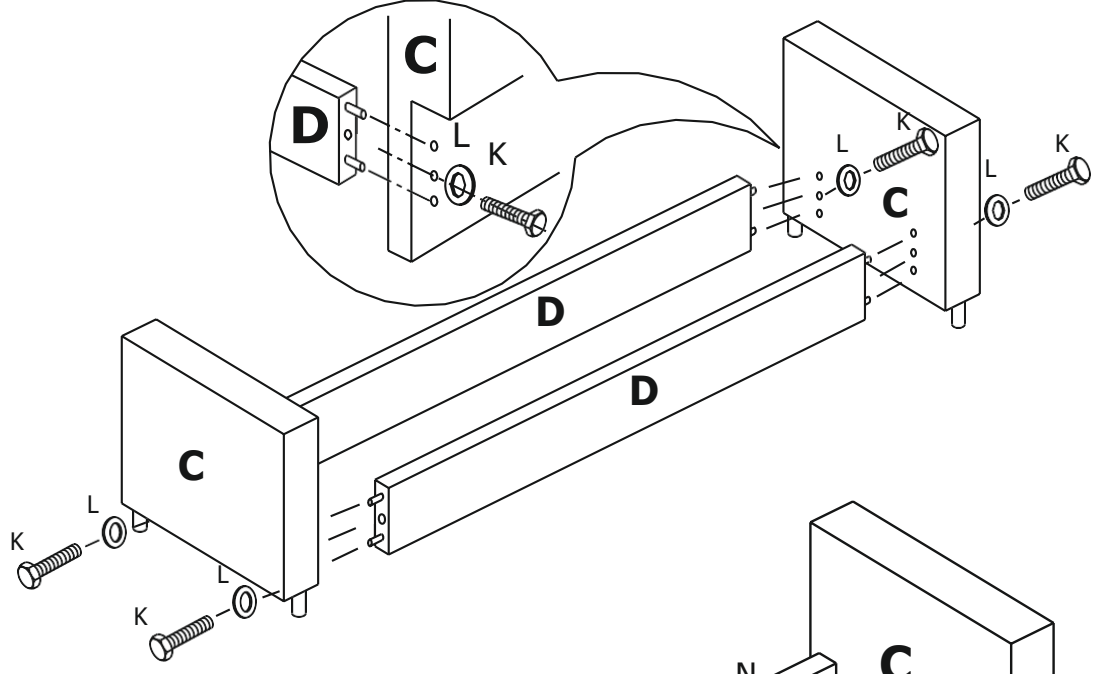
1



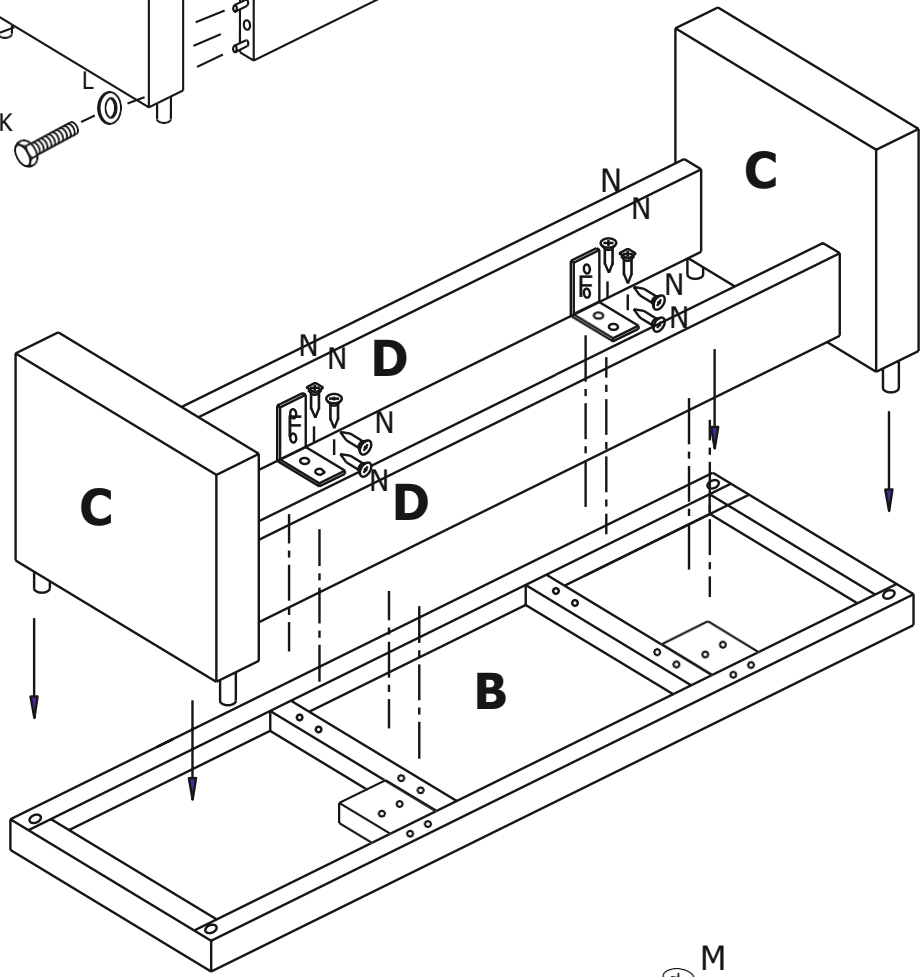
2



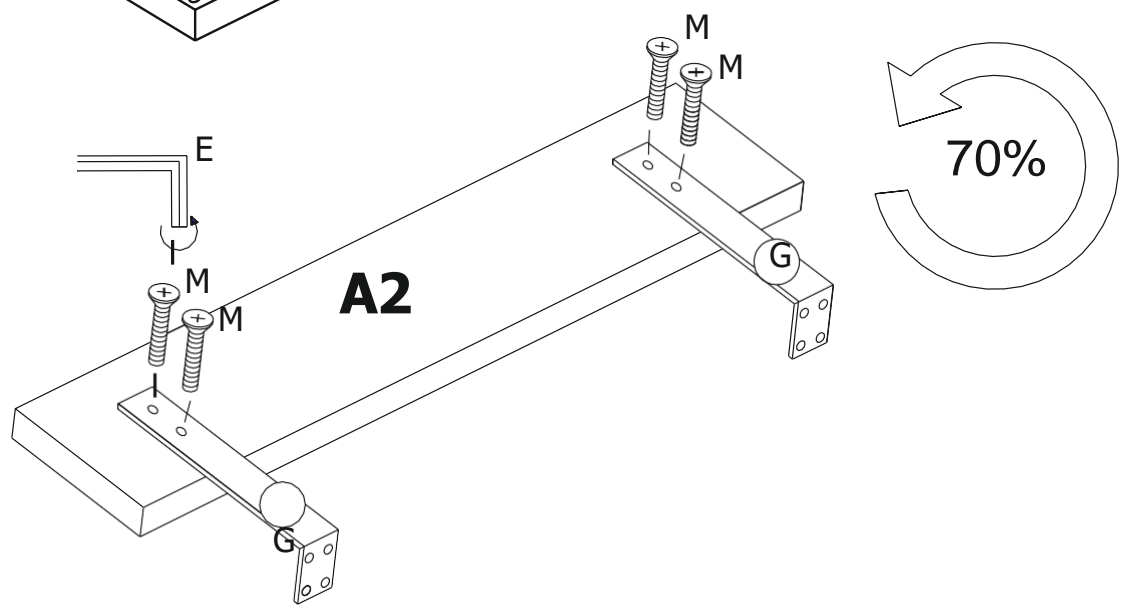
3



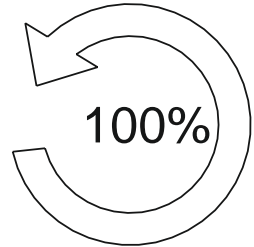
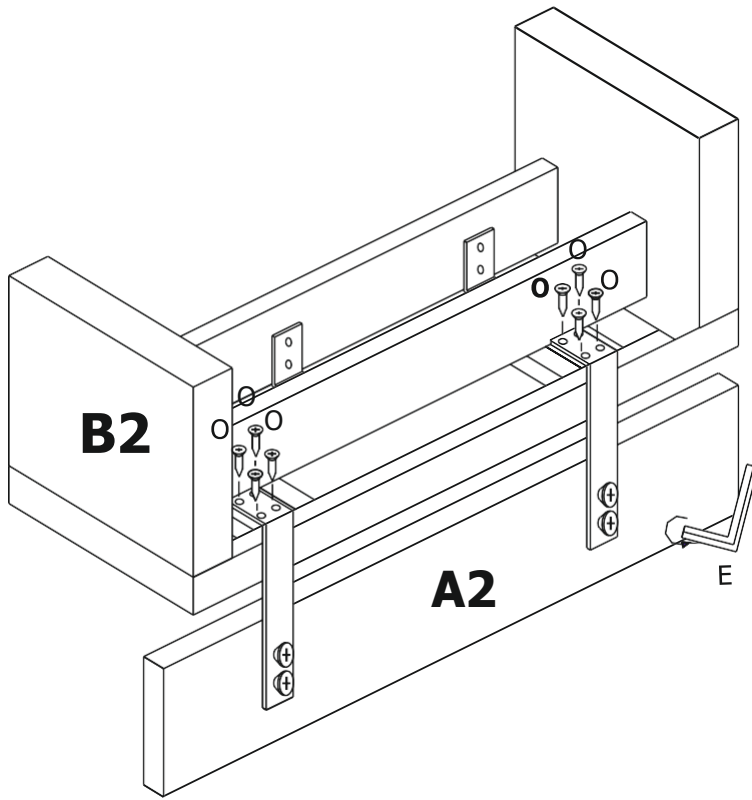
4



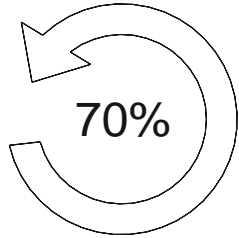
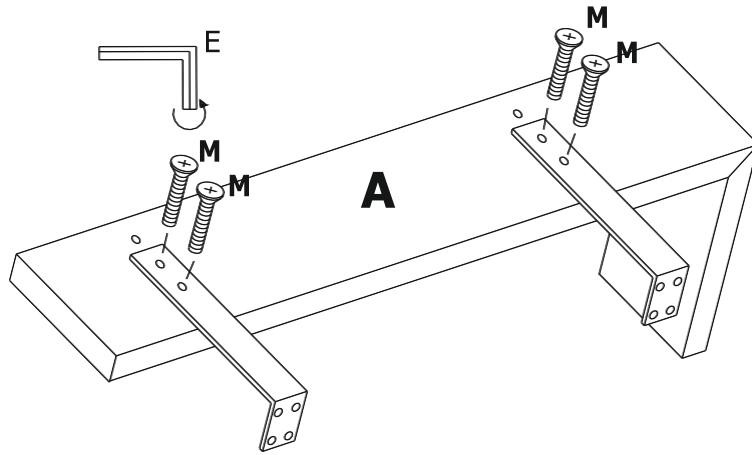
5



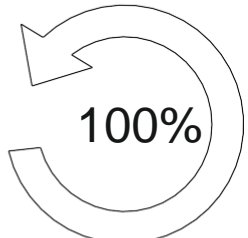
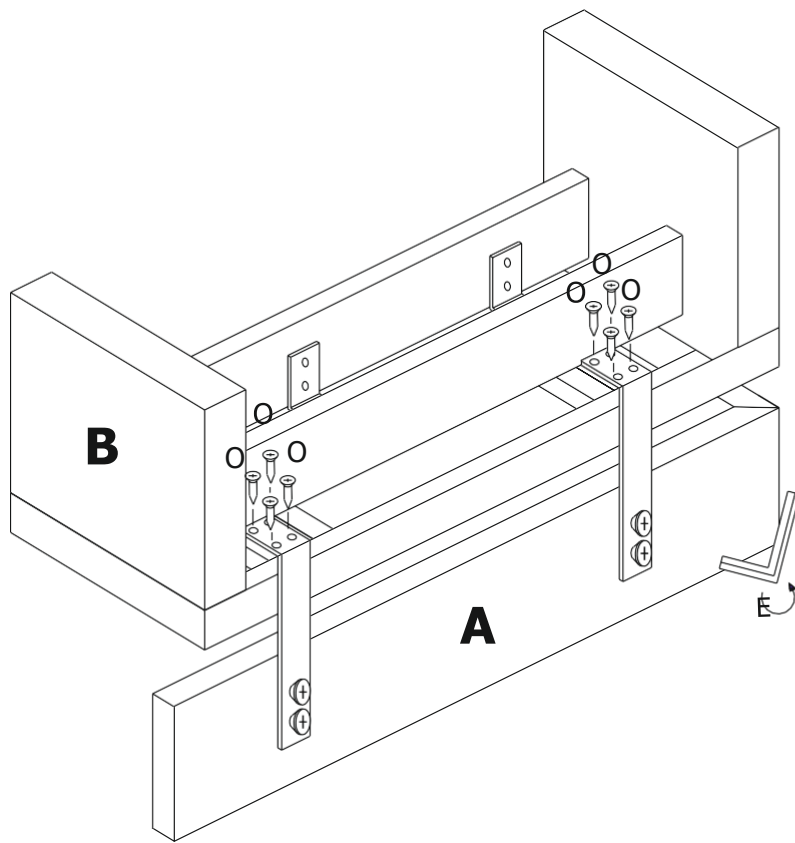
6



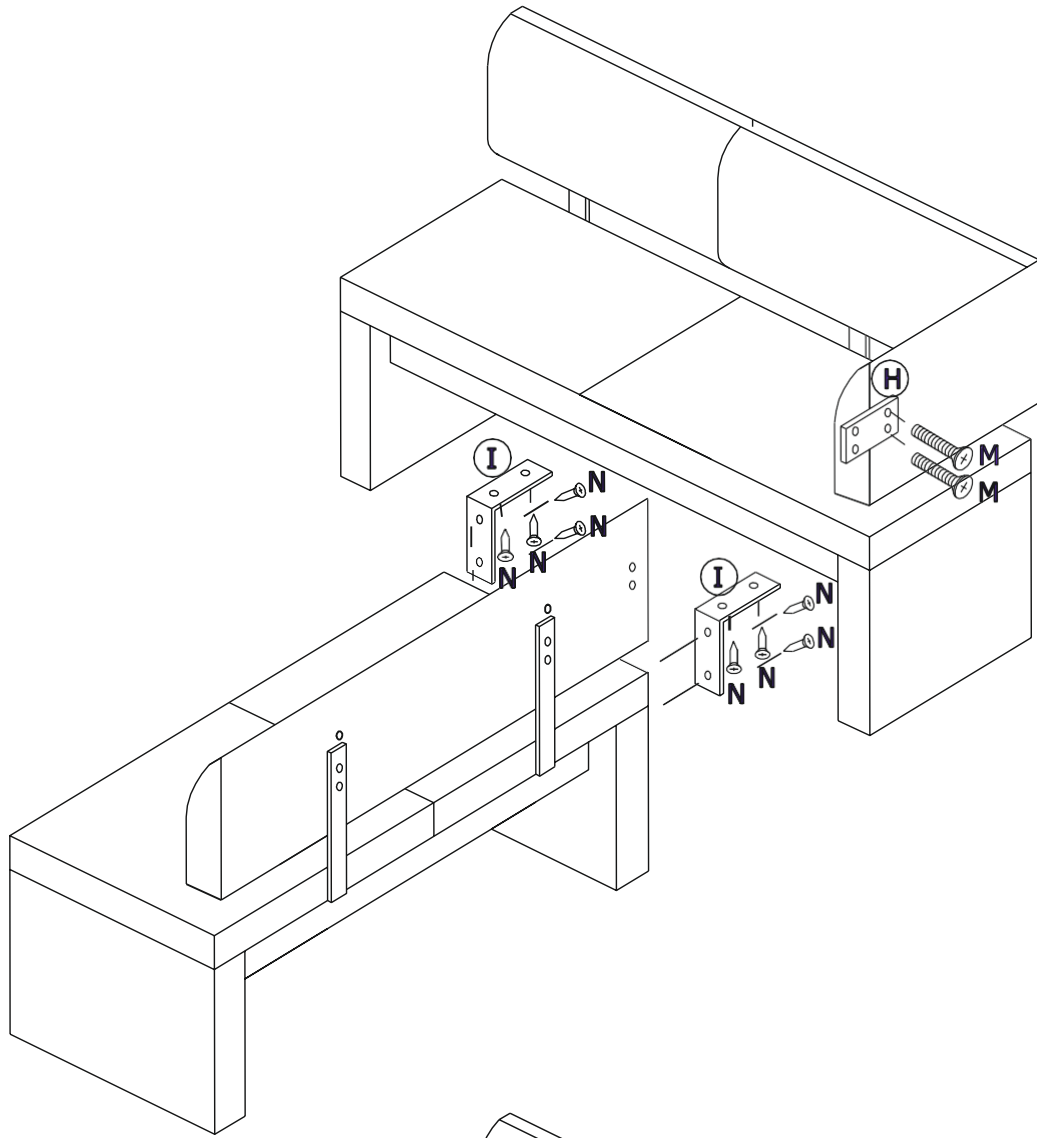
7



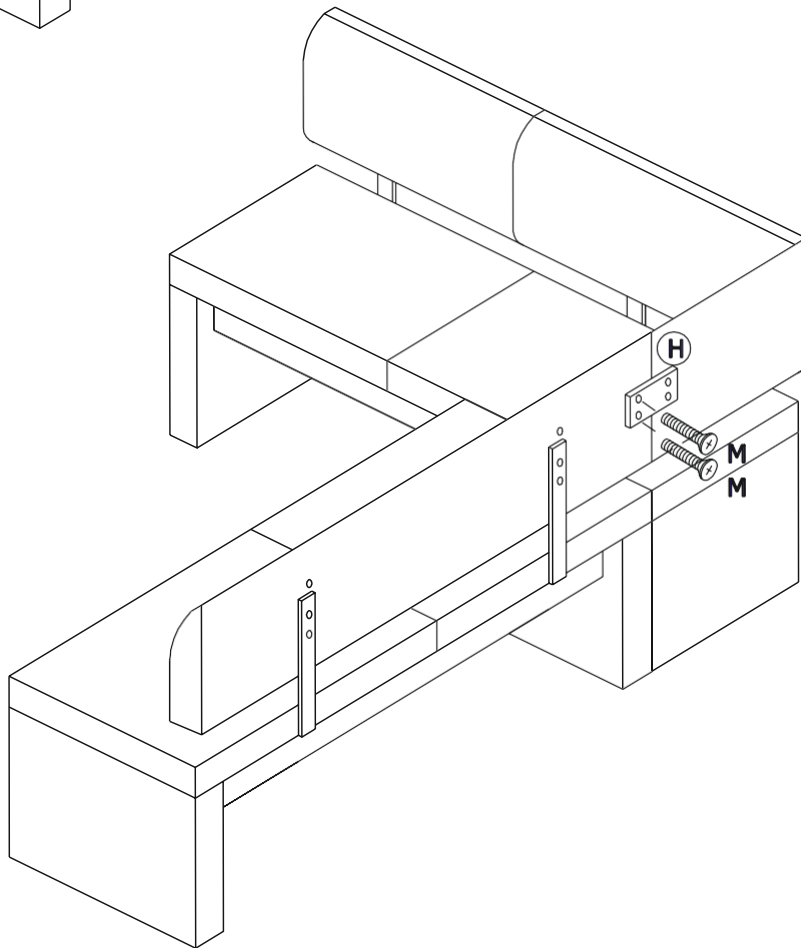
8



9



10





- D** Allgemeiner **Sicherheitshinweis:**  
Nicht mehr benötigte Verpackungs-Materialien und Kleinteile von Kindern fernhalten!
- GB** General safety Instructions:  
Package material you do not need any more take far away from children.
- F** Consigne de sécurité:  
Ecartez les matériaux d'emballage et petites pièces inutiles de la portée des enfants.
- PL** Ogólne zasady bezpieczeństwa:  
nie potrzebne opakowania i małe części chłoń przed dziećmi!
- RU** Общелые указания на безопасность:  
Hенчонуюемые упаковочные и лишние детали удалите от детей!
- NL** Algemeen veiligheidsinstructie:  
Verpakkingsmaterialen die u niet meer nodig heeft en kleine onderdelen uit de buurt van kinderen houden!
- TR** Genel güvenlik uyarısı:  
Kullanılmayan ambalaj malzemeleri ve küçük parçaları çocuklardan uzak tutun!
- RO** **Indicația** generală de **siguranță** :  
Ambalajele care nu mai sunt necesare și piesele de mici dimensiuni nu vor fi lăsate la îndemâna copiilor!
- IT** **Indicazioni** generali per la **sicurezza**:  
Tenere lontano da bambini materiali di imballaggio non più necessari e minuterie!
- SK** **Všeobecné bezpečnostné upozornenie:**  
Nepotrebný balací materiál a malé diely uchovávajte mimo dosahu detí!
- CZ** **Všeobecné bezpečnostní upozornění:**  
Obalové materiály a malé díly, které už nepotřebujete, udržujte mimo dosah dětí!
- HU** Általános biztonsági tudnivaló:  
Ha már nincs szükség a csomagolóanyagokra és apró darabokra, tegye őket olyan helyre, ahol nem férhetnek hozzá a gyerekek!