

# Montageanleitung Flat - Decke

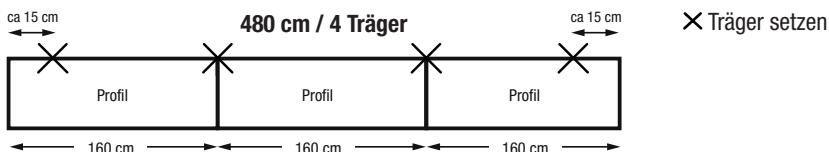
## Deckenträger

### 1. Abstand der Träger berechnen

Links und rechts je einen Träger ca. 15 cm vom Schienenende positionieren.

**Wichtig!** Bei gestückelten Vorhangschiene müssen Profilverbinder eingebaut werden. Die Anleitung dazu finden Sie auf der Rückseite.

Beispiel:

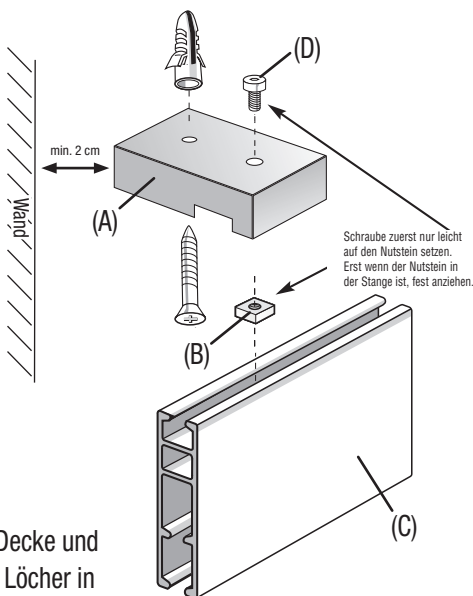


### 2. Montage der Träger (A) am Profil (C):

Montieren Sie Nutstein (B) und Schraube (D) am Träger (A) und ziehen Sie die Schraube (D) nur ganz leicht am Nutstein (B) an. Profil (C) in die Nutsteine (B) einführen, ausrichten und festschrauben.

Bei gestückelten Profilen ersetzt die Profilverbindung (siehe Rückseite) den Nutstein (B). Dieser wird dadurch nicht benötigt.

Bei 2-läufiger Ausführung montieren Sie den 2. Lauf genau gleich.



### 3. Montage der Träger (A) an der Decke:

Halten Sie das Profil (C) mit den Trägern (A) an die Decke und zeichnen Sie die Bohrlöcher an. Bohren Sie nun die Löcher in die Decke und montieren Sie die Träger (inkl. dem Profil) mit dem mitgelieferten Montagematerial an der Decke.

*Hinweis:* Es wird ein Mindestabstand von ca. 2 cm zwischen Träger (A) und Wand empfohlen. Je nach Vorhang-Näheart kann der Abstand aber auch davon abweichen.

### 4. Vorhang aufhängen

Befestigen Sie die Vorhanggleiter am Vorhang und ziehen Sie diese in die Vorhangschiene ein.

## 5. Montage Endstücke

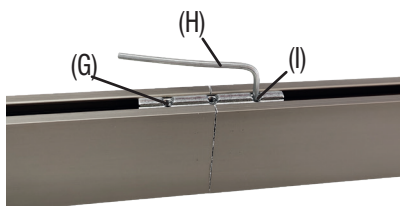
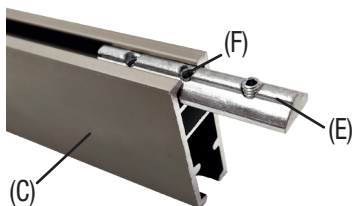
Stecken Sie nun die Endstücke auf die Schienenenden und schrauben Sie diese fest.

### Profilverbinder:

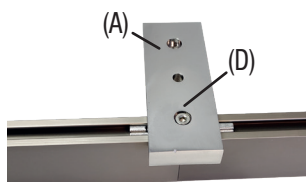
Ab einer Profillänge von 230 cm wird das Profil 1x gestückelt (gesamt 2 Profile und 3 Träger). Den 3. Träger bitte genau an der Profilstückelung positionieren.

Ab einer Profillänge von 450 cm wird das Profil 2x gestückelt (gesamt 3 Profile und 4 Träger). Den 3. sowie 4. Träger bitte genau an den beiden Profilstückelungen positionieren.

In diesem Fall müssen die Profile mit dem mitgelieferten Profilverbinder verbunden werden: Entfernen Sie die mittlere Schraube (F) (diese wird nicht benötigt) des Profilverbinders (E) und setzen Sie diesen zur Hälfte (s. Abb.) in das Profil (C) ein (mittlere Schraube nicht exakt an der Stückelung positionieren, sondern einige mm daneben). Ziehen Sie nun die Schraube (G) mit dem Imbusschlüssel (H) fest. Dann schieben Sie über das andere Ende des Profilverbinders das 2. Profil und ziehen auch hier die Schraube (I) fest.



Nun setzen Sie den Träger (siehe Schritt 2) genau bei der Profilstückelung. Befestigen Sie die Schraube (D) durch den Träger (A) am mittleren Loch des Profilverbinders (E).



**Achtung:** Verbinden Sie zuerst beide Profile mit dem Profilverbinder und setzen Sie erst danach den Träger in das mittlere Loch des Profilverbinders ein.

# Benutzerhandbuch

## Vorhangstangen, Einzelteile und Profile



### **WICHTIG!**

Bevor Sie den Artikel benutzen, lesen Sie bitte zuerst die Sicherheits- und Warnhinweise, das Benutzerhandbuch sowie die komplette Montageanleitung aufmerksam durch. Nur so können Sie alle Funktionen sicher und zuverlässig nutzen. Bewahren Sie diese Anleitungen gut auf, damit Sie auch später noch einmal darin nachlesen können.

### **1. Bestimmungsgemäßer Gebrauch**

Bei dem Produkt handelt es sich um eine Rundstange für das Aufhängen von Vorhängen. Das Produkt ist ausschließlich zu dieser Verwendung bestimmt und ist kein Kinderspielzeug.

Verwenden Sie das Produkt nur wie in dieser Montageanleitung beschrieben. Jede andere Verwendung gilt als nicht bestimmungsgemäß und kann zu Sach- oder zu Personenschäden führen. Der Hersteller übernimmt keine Haftung für Schäden, die durch nicht bestimmungsgemäßen Gebrauch entstanden sind.

### **2. Pflege und Reinigung**

Wischen Sie die Rundstange trocken ab und vermeiden Sie dabei zu starkes Reiben. Verwenden Sie zum Reinigen niemals säure- oder lösungsmittelhaltige Reinigungsmittel sowie keine aggressiven Scheuermittel oder Stahlschwämme!

### **3. Verletzungsgefahr**

Bitte beachten Sie, dass Rundstangen, Profile und Einzelteile scharfe Kanten aufweisen können. Achten Sie bei der Handhabung darauf um Verletzungen zu vermeiden. Nicht für Kinder geeignet!

Das Hängen von Personen oder Tieren (oder das Anbringen schwerer Gegenstände) an der Rundstange bzw. dem Vorhang kann dazu führen, dass die Stange aus der Halterung herausgerissen wird. Dies könnte erhebliche Sach- oder Personenschäden verursachen.

Montieren Sie die Rundstange nur auf einem geeigneten Untergrund. Ziehen Sie gegebenenfalls einen Fachmann zu Rate, wenn Sie unsicher sind.

#### ***WICHTIGER WARNHINWEIS BEIM BOHREN IN WÄNDEN***

Vergewissern Sie sich vor dem Bohren, dass sich keine Gas, Wasser- oder Stromleitungen an der Bohrstelle befinden. Montage nur durch fachkundige Personen. Unbedingt auf die Wandbeschaffenheit achten, da sich das beigegefügte Befestigungsmaterial nicht für alle Wandarten eignet. Erkundigen Sie sich im Handel nach den für die jeweilige Wandbeschaffenheit geeigneten Schrauben oder Dübel.

Für eine unsachgemäße Wand-Dübel Verbindung und dadurch entstandene Schäden übernimmt der Hersteller keine Haftung.

# Sicherheits- und Warnhinweise

## Vorhangstangen, Einzelteile und Profile



### **WICHTIG!**

Bevor Sie den Artikel benutzen, lesen Sie bitte zuerst die Sicherheits- und Warnhinweise, das Benutzerhandbuch sowie die komplette Montageanleitung aufmerksam durch. Nur so können Sie alle Funktionen sicher und zuverlässig nutzen. Bewahren Sie diese Anleitungen gut auf, damit Sie auch später noch einmal darin nachlesen können.

### **1. Bestimmungsgemäßer Gebrauch**

Bei dem Produkt handelt es sich um eine Rundstange für das Aufhängen von Vorhängen. Das Produkt ist ausschließlich zu dieser Verwendung bestimmt und ist kein Kinderspielzeug.

Verwenden Sie das Produkt nur wie in dieser Montageanleitung beschrieben. Jede andere Verwendung gilt als nicht bestimmungsgemäß und kann zu Sach- oder zu Personenschäden führen. Der Hersteller übernimmt keine Haftung für Schäden, die durch nicht bestimmungsgemäßen Gebrauch entstanden sind.

### **2. Erstickungsgefahr**

Achten Sie darauf, dass Kinder keine kleinen Montageteile oder Verpackung in den Mund stecken. Sie könnten die Teile verschlucken und daran ersticken. Das Loslösen von kleinen Teilen kann zum Ersticken des Kindes führen.

### **3. Nicht in den Mund nehmen**

Bitte beachten Sie, dass Rundstangen lackiert sein können. Aus Sicherheitsgründen raten wir dringend davon ab, die Rundstangen in den Mund zu nehmen oder damit zu spielen. Der Lack könnte gesundheitsschädliche Substanzen enthalten, die beim Kontakt mit Schleimhäuten in den Körper gelangen können.

### **4. Verletzungsgefahr**

Bitte beachten Sie, dass Rundstangen, Profile und Einzelteile scharfe Kanten aufweisen können. Achten Sie bei der Handhabung darauf um Verletzungen zu vermeiden. Nicht für Kinder geeignet!

Das Hängen von Personen oder Tieren (oder das Anbringen schwerer Gegenstände) an der Rundstange bzw. dem Vorhang kann dazu führen, dass die Stange aus der Halterung herausgerissen wird. Dies könnte erhebliche Sach- oder Personenschäden verursachen. Montieren Sie die Rundstange nur auf einem geeigneten Untergrund. Ziehen Sie gegebenenfalls einen Fachmann zu Rate, wenn Sie unsicher sind.

### **WICHTIGER WARNHINWEIS BEIM BOHREN IN WÄNDEN**

Vergewissern Sie sich vor dem Bohren, dass sich keine Gas, Wasser- oder Stromleitungen an der Bohrstelle befinden. Montage nur durch fachkundige Personen. Unbedingt auf die Wandbeschaffenheit achten, da sich das beigefügte Befestigungsmaterial nicht für alle Wandarten eignet. Erkundigen Sie sich im Handel nach den für die jeweilige Wandbeschaffenheit geeigneten Schrauben oder Dübel.

Für eine unsachgemäße Wand-Dübel Verbindung und dadurch entstandene Schäden übernimmt der Hersteller keine Haftung.

### **5. Beschädigungsgefahr**

Verwenden Sie zum Reinigen niemals säure- oder lösungsmittelhaltige Reinigungsmittel sowie keine aggressiven Scheuermittel oder Stahlschwämme! Trocken abbürsten. Starkes Reiben vermeiden.