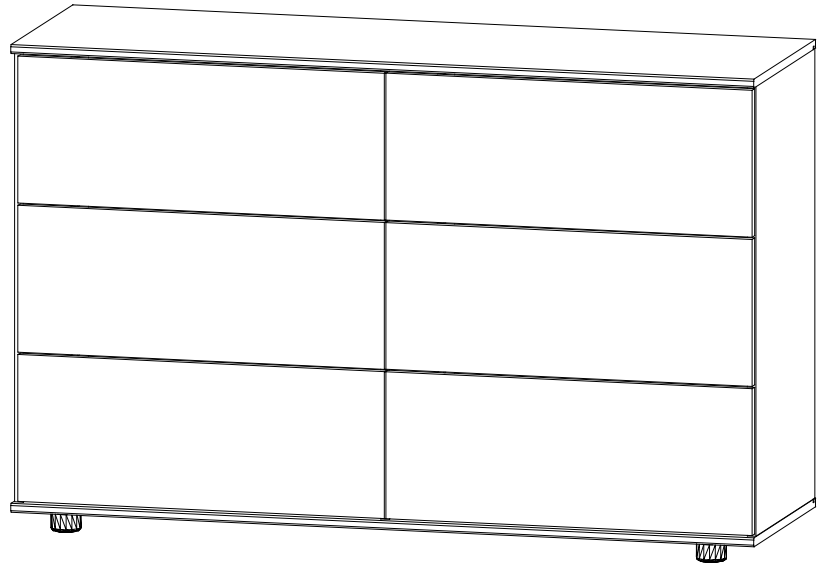
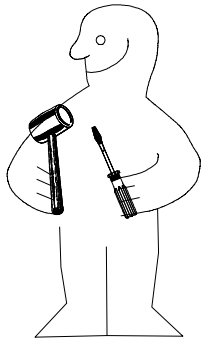
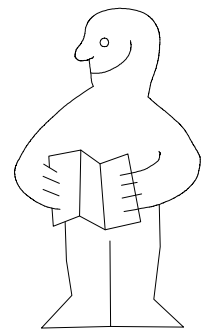
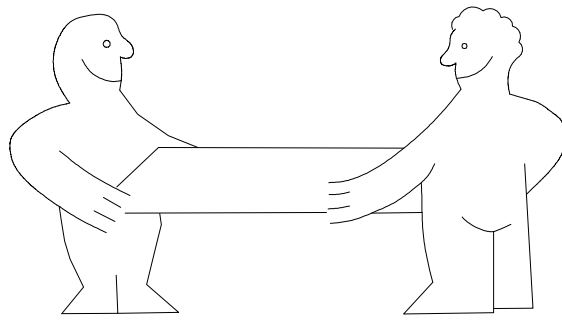
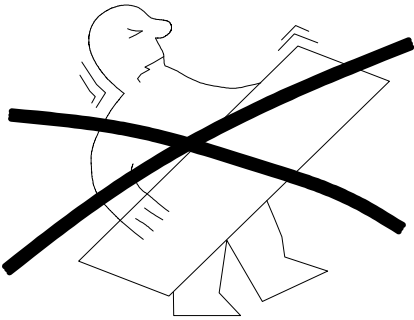


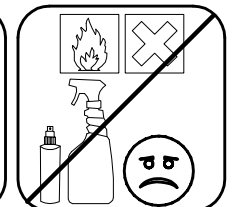
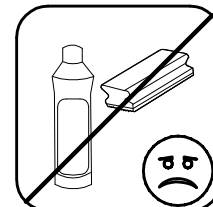
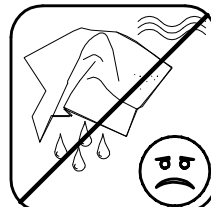
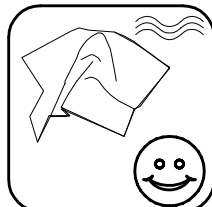
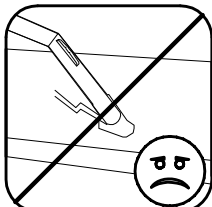
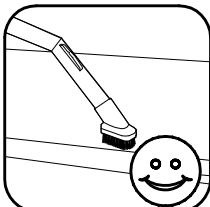
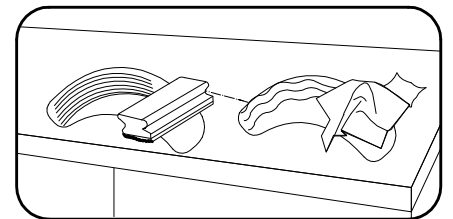
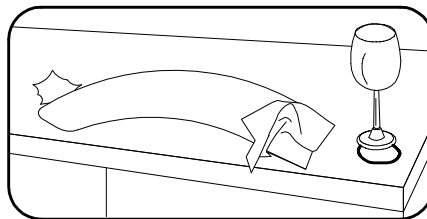
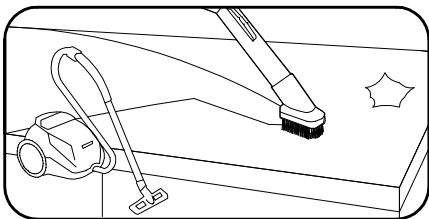
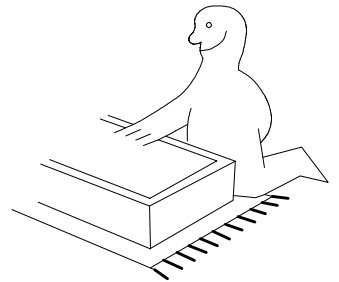
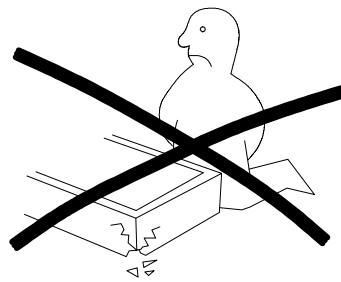
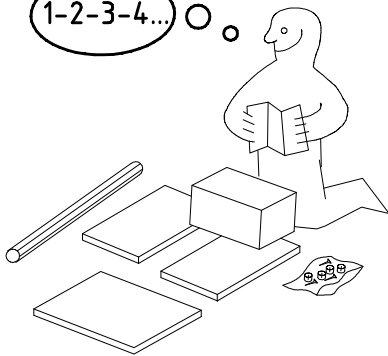
980105



705


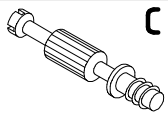
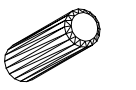



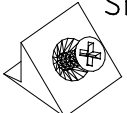
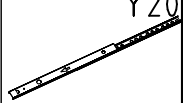
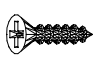
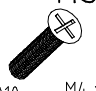
1-2-3-4... ○ ○

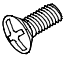
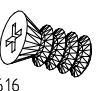
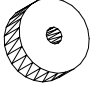



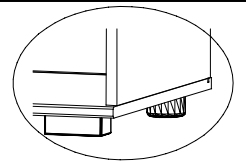
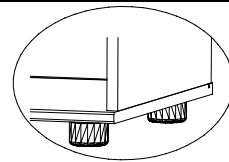
980105



28.02.14 / 25.04.24 04 24 1/9


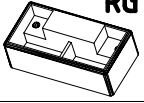

 111 102	A 12x
 111 103	C 12x
 353 018 $\varnothing 8 \times 30$	D 8x
 163 007	Z 4x

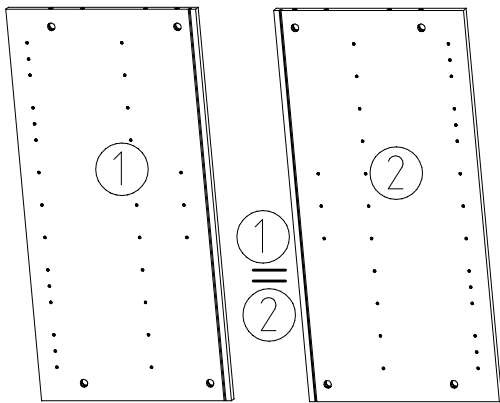
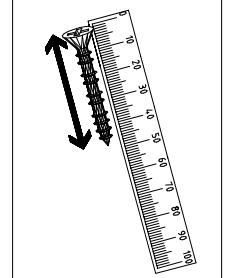
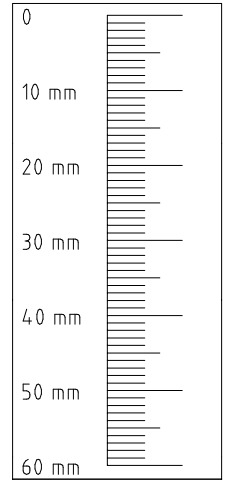
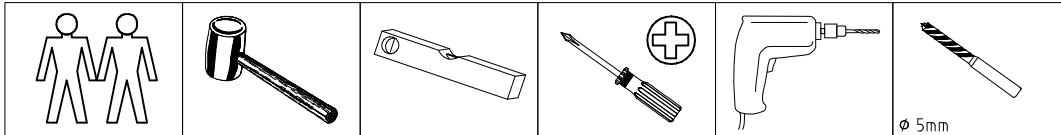
 SBV	4x
 112 198 3,5 x 22 mm	Y20 12x
 121 004	G24 6x
 121 010 M4 x 14	MS 14 12x

 111 015 M4 x 9 mm	G8 12x
 112 616	T3 12x
 111 152 $\varnothing 18 \times 8 \times 4$	D8 18x
 111 xxx $\varnothing 5 \times 15 \times M4$	F4 6x



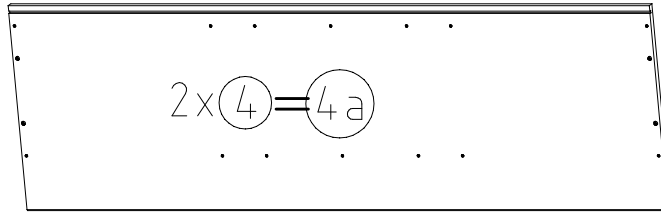
 4 X 23 mm	SG 25 5x
 121117	SP23 5x

 4 X 23 mm	SG 25 3x
 4 X 23 mm	RG 2x
 121117	SP23 7x

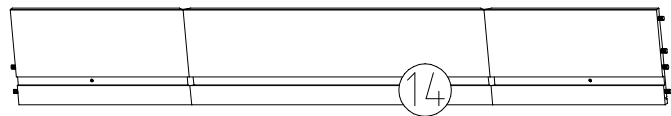


772x385x15

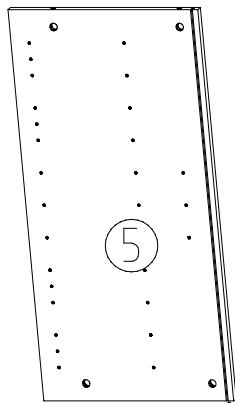
772x385x15



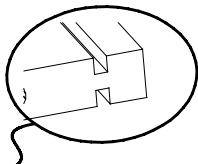
1300x405x15



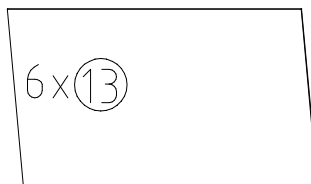
6x 350/610/350x188x12,4



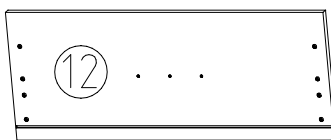
772x385x15



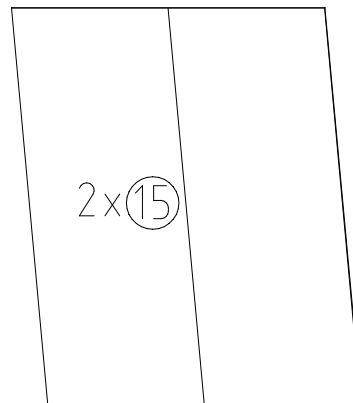
6x



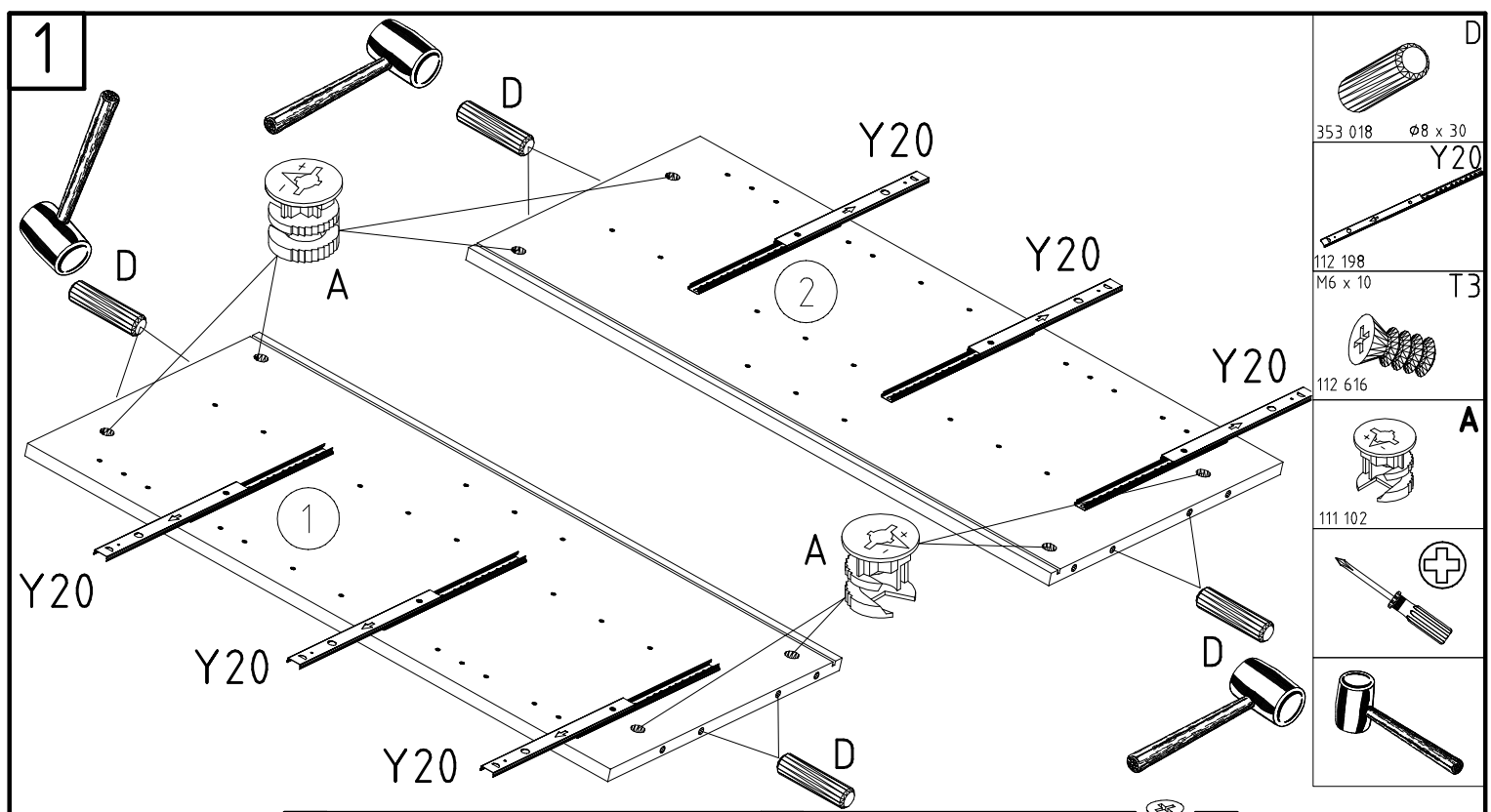
596x349x2,5

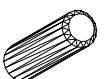
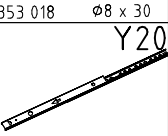
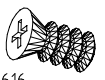

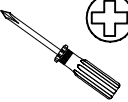
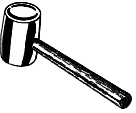


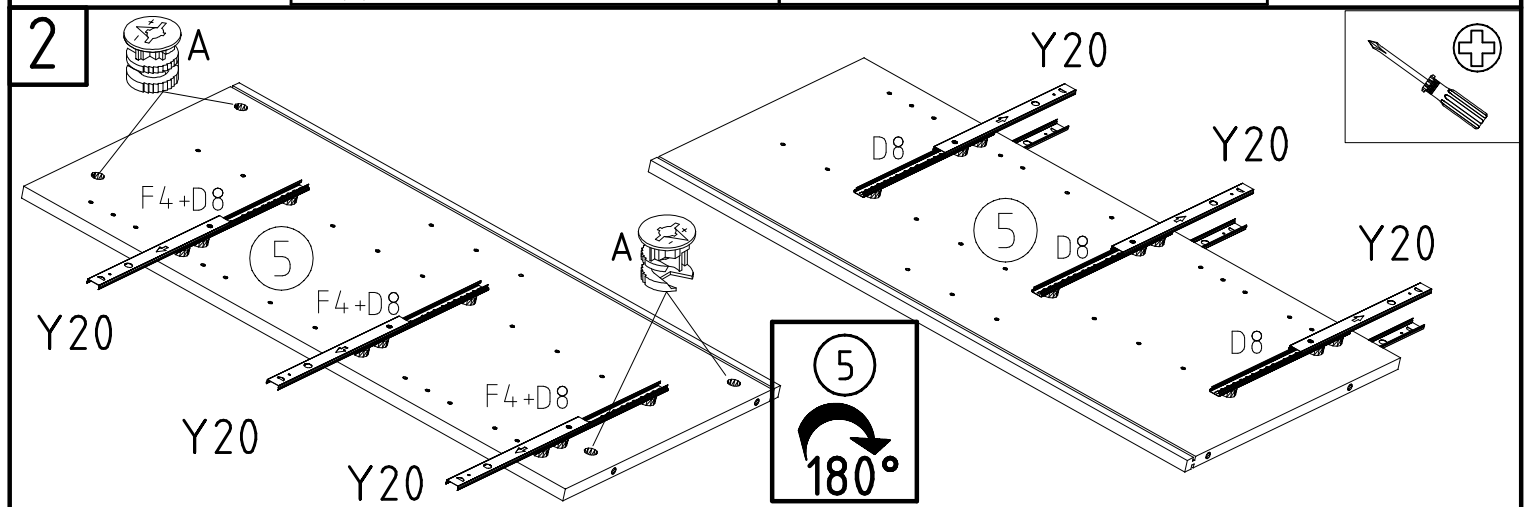
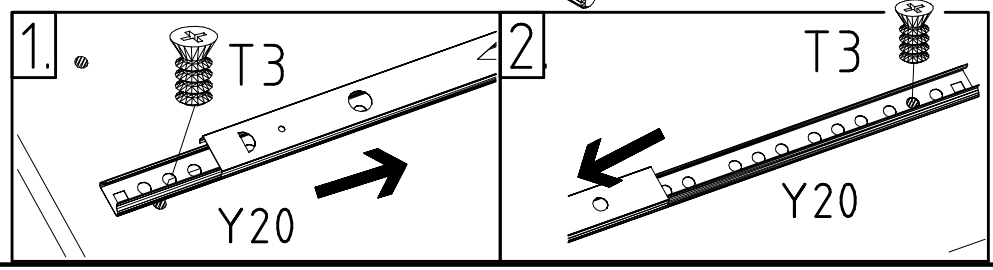
644x252x15

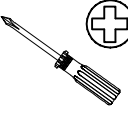


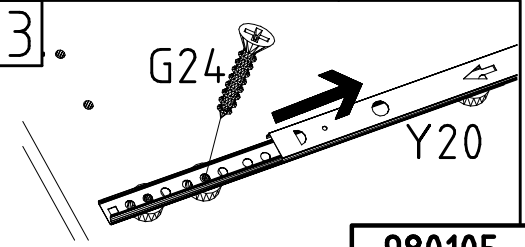
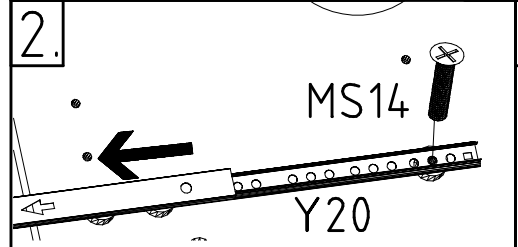
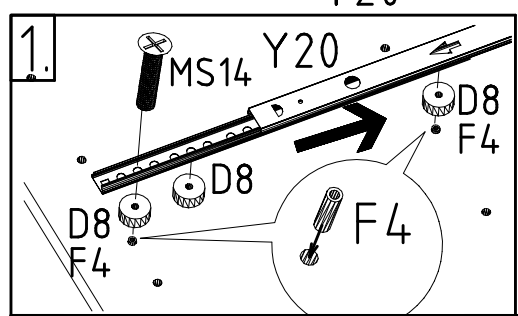
781x635x2,5


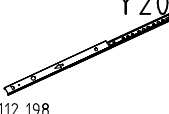

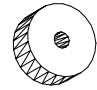




-  D
353 018 $\varnothing 8 \times 30$
-  Y20
112 198
M6 x 10
-  T3
112 616
-  A
111 102
- 
- 

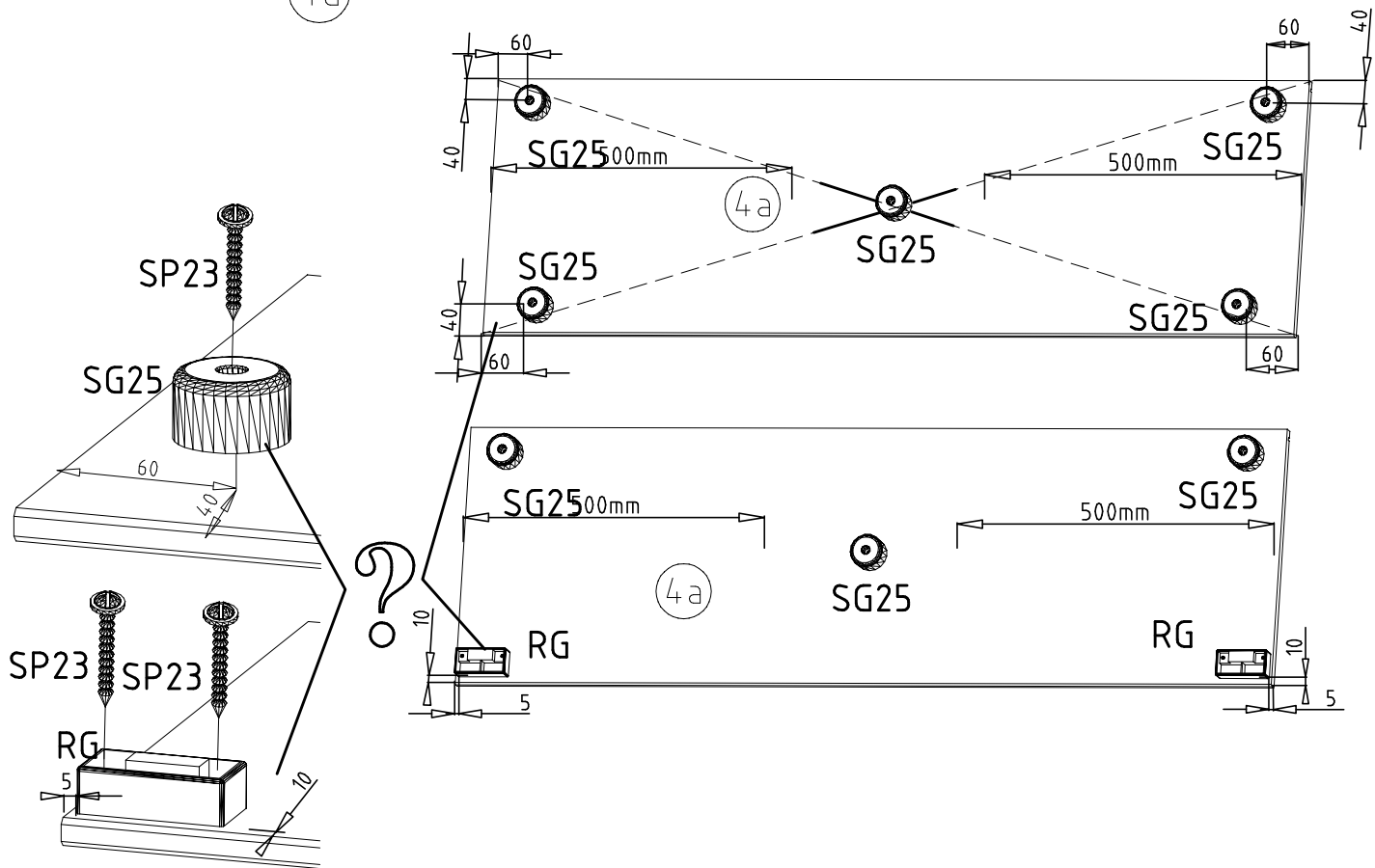
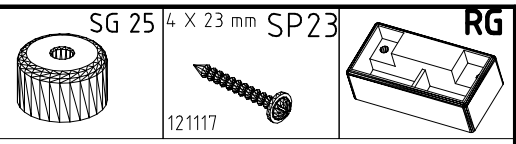
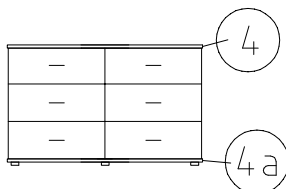


- 

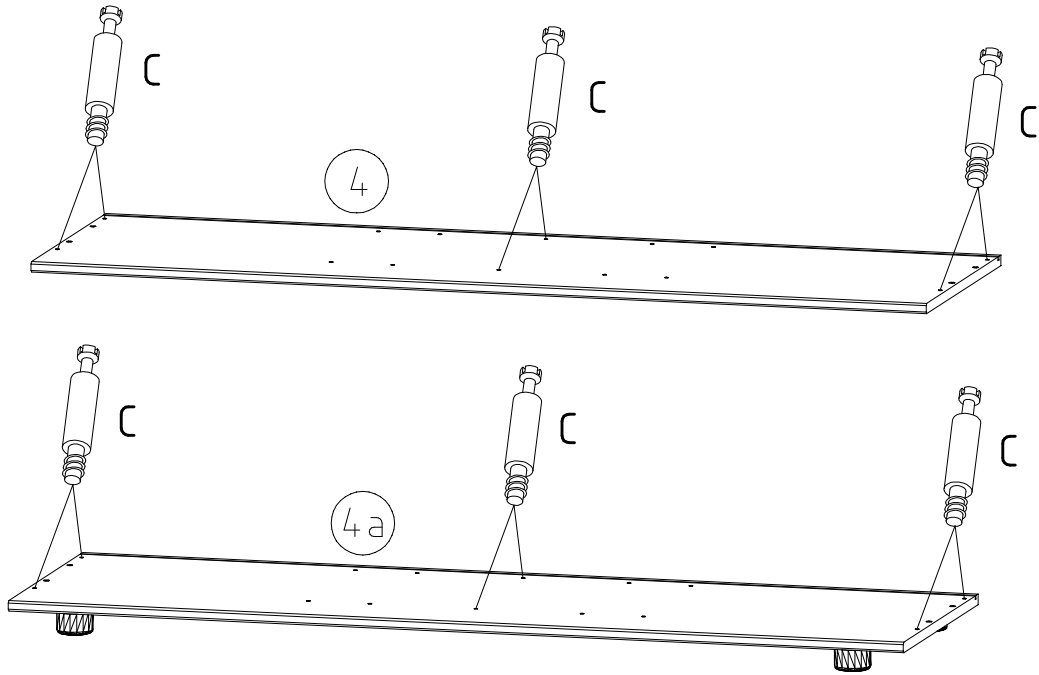
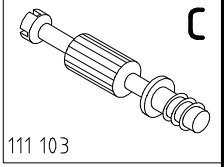


- | | |
|---|--|
|  A
111 102 |  Y20
112 198 |
|  F4
111 xxx $\varnothing 5 \times 15 \times M4$ |  D8
111 152 $\varnothing 18 \times 8 \times 4$ |
|  MS 14
121 010 M4 x 14 |  G24
121 004 3,5 x 22 mm |

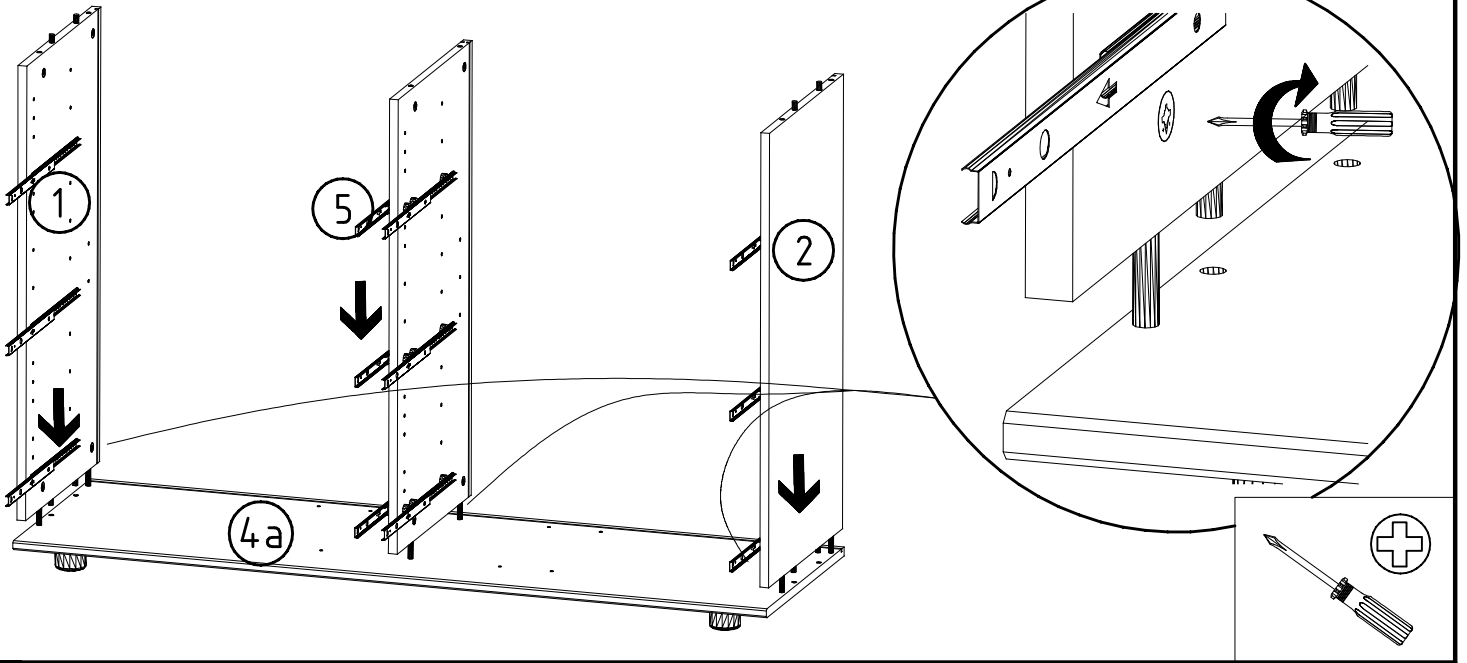
3



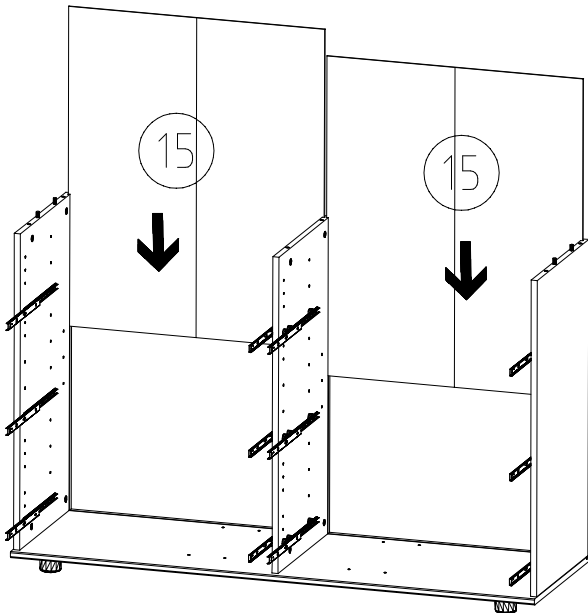
4



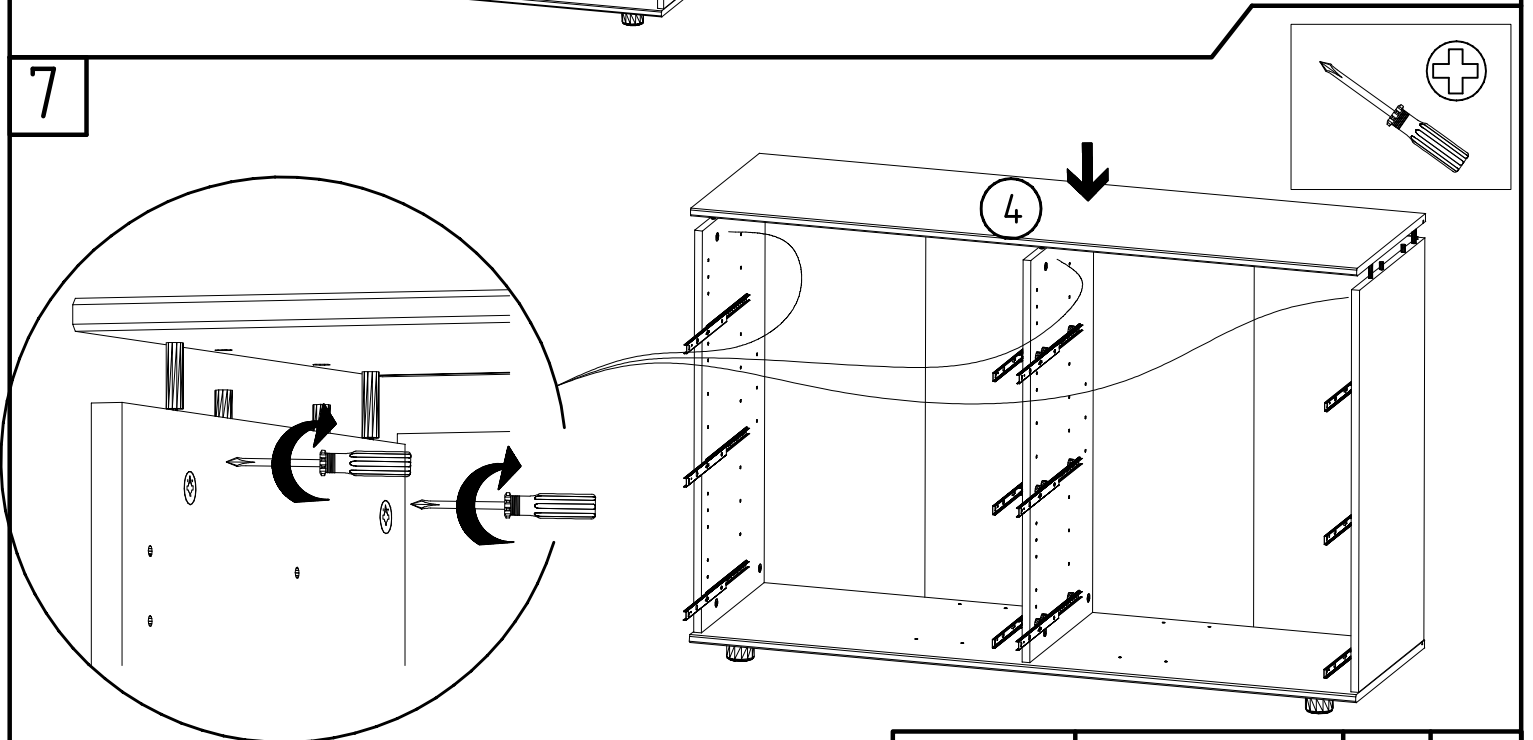
5



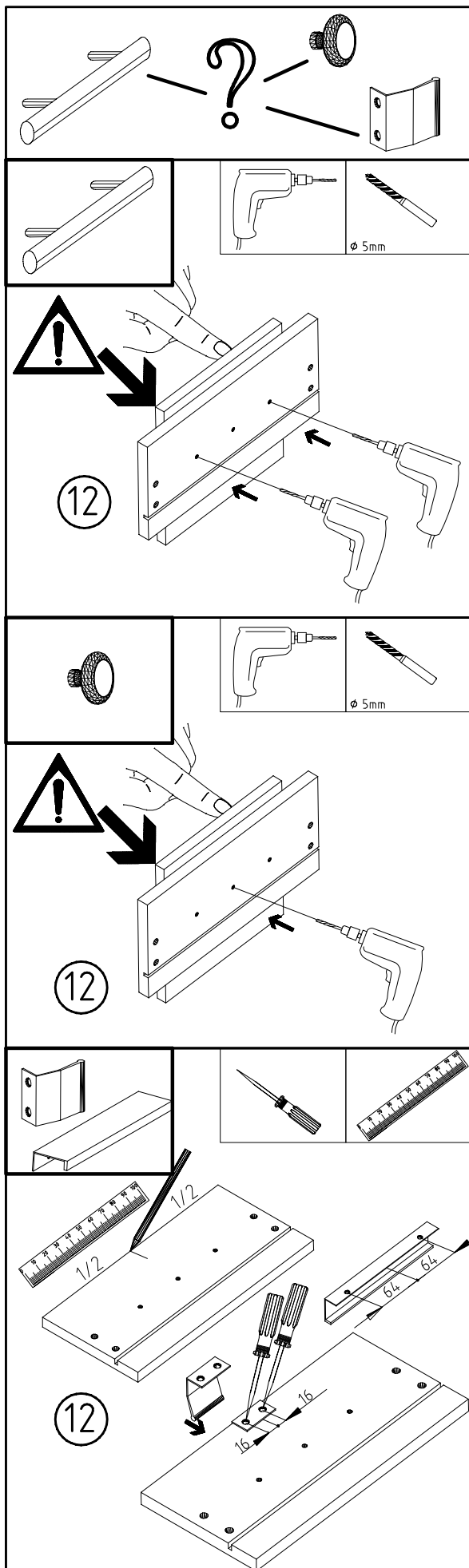
6



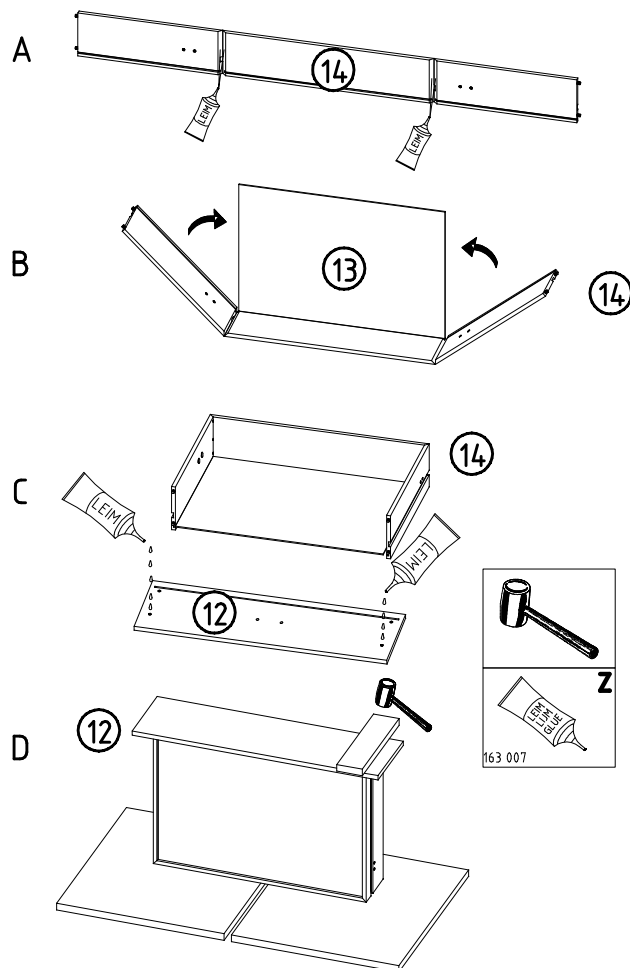
7



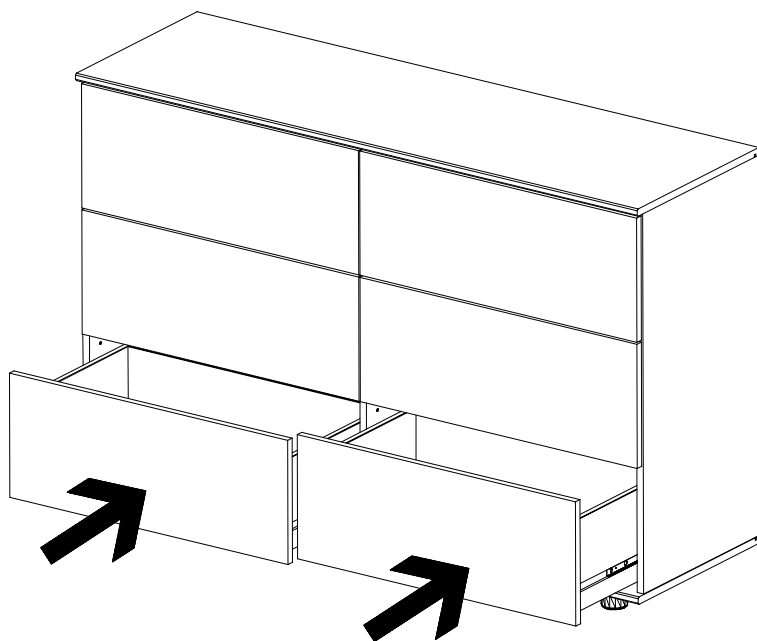
7



8



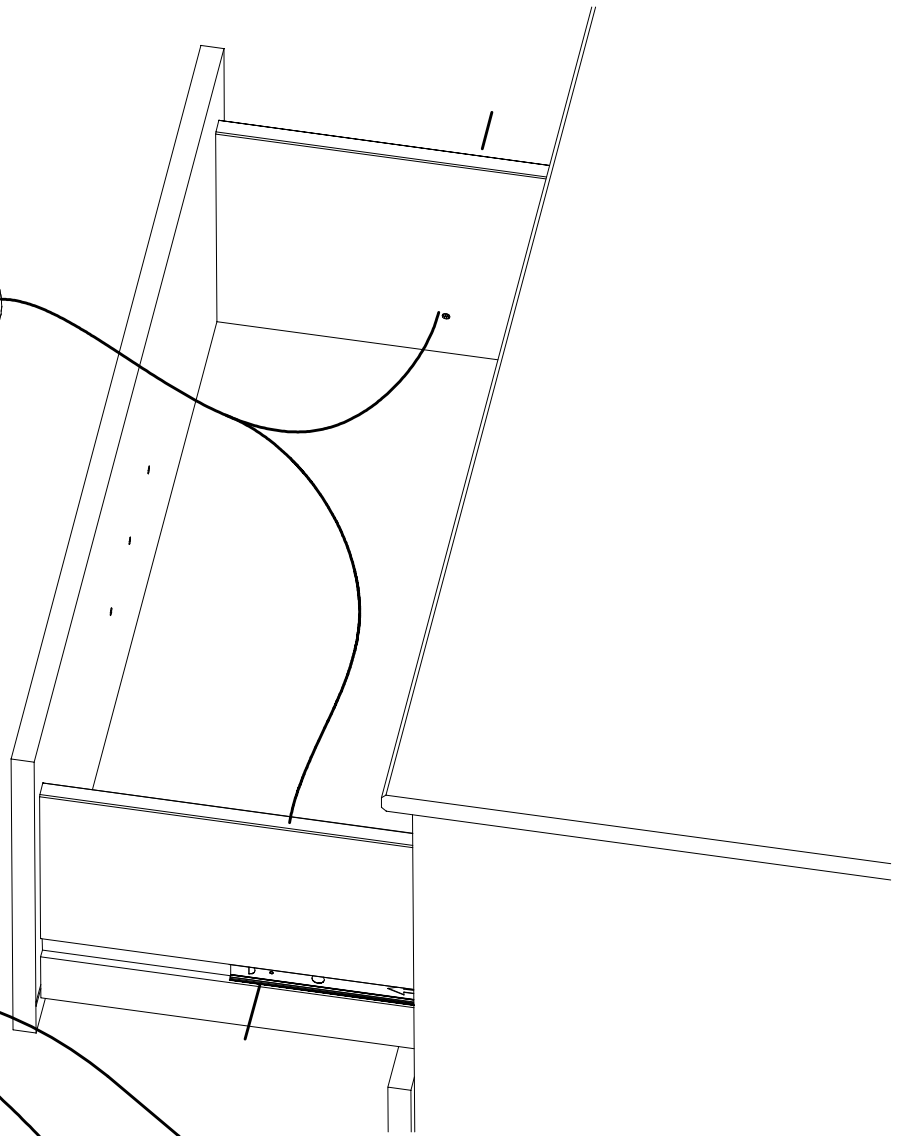
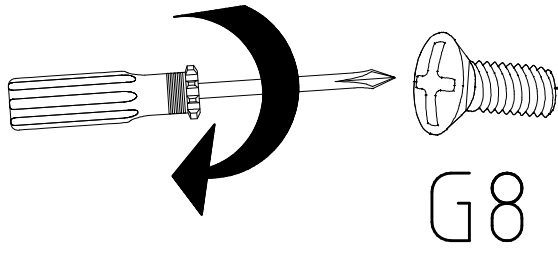
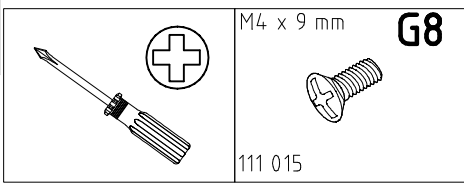
9



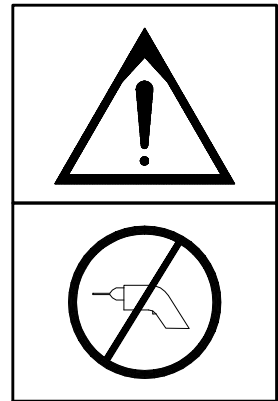
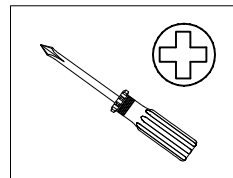
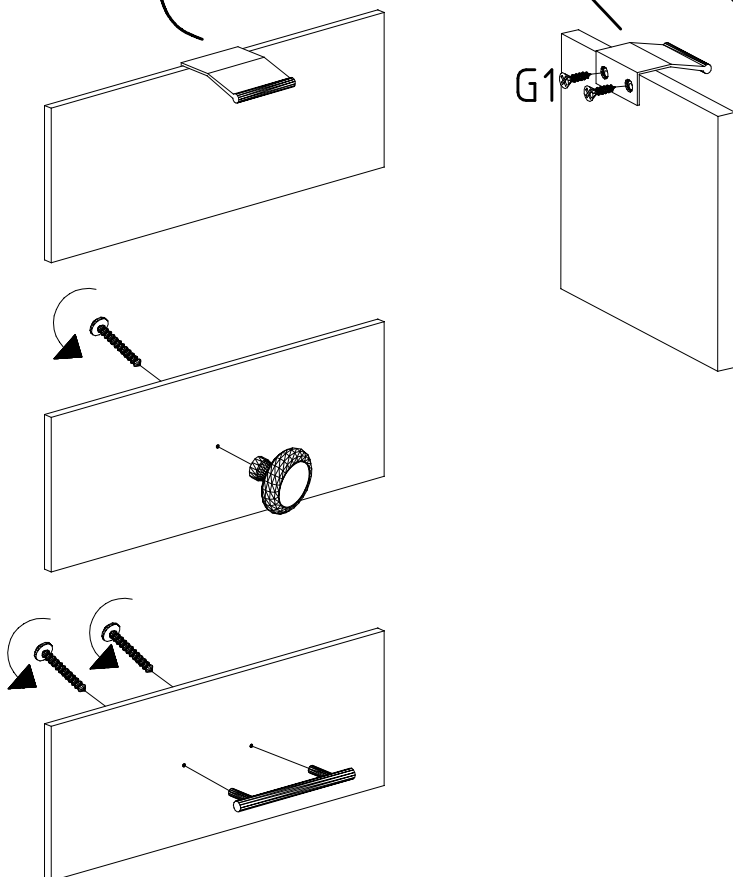
980105

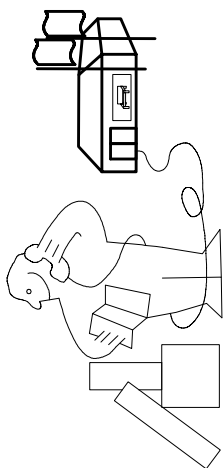
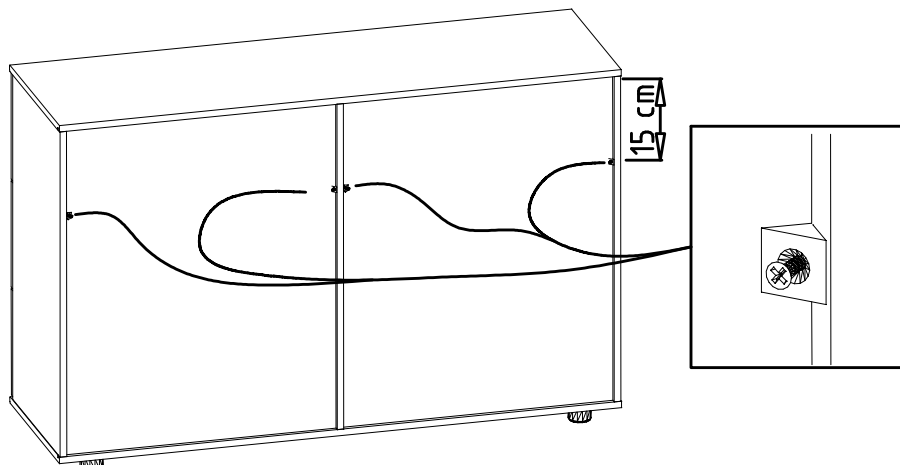
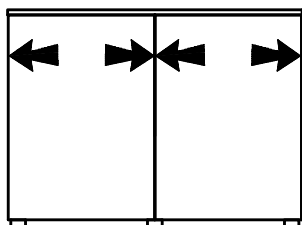
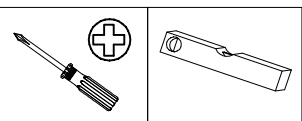
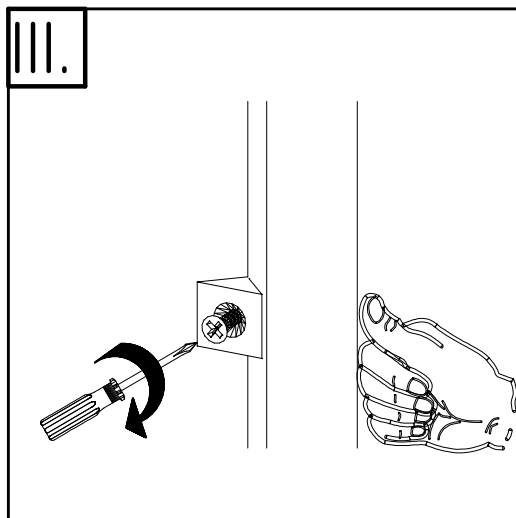
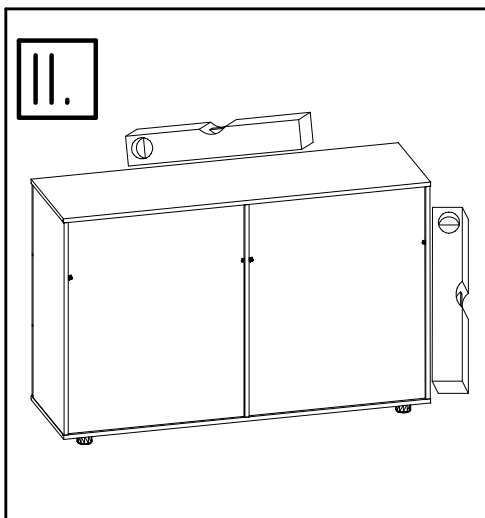
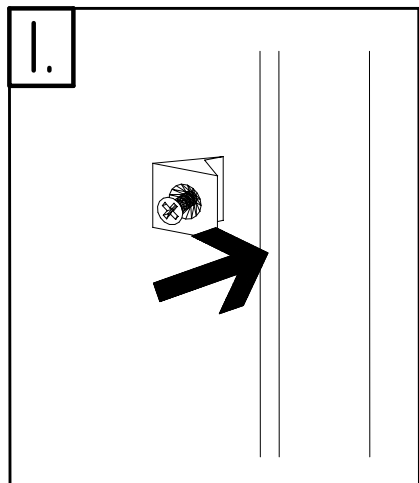
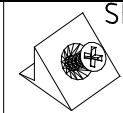
28.02.14 / 25.04.24 04 24 6/9

9

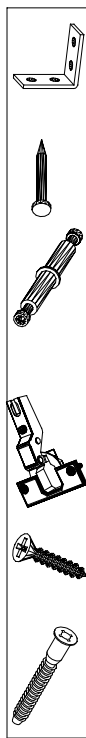
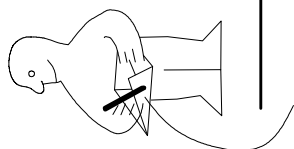
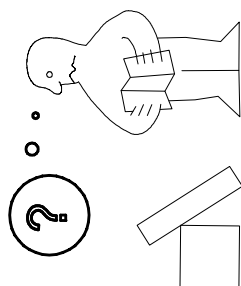
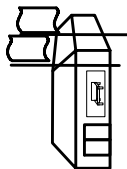
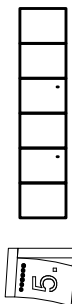
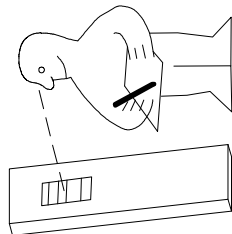


10





Modell/Model/Modèle



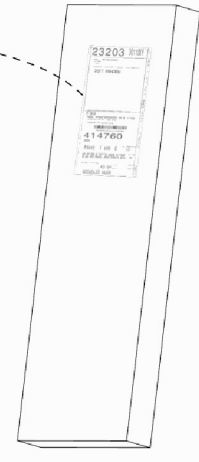
<121 370>	< G 1 >	<4x>

Anderungen die dem technischen Fortschritt geschuldet sind, behalten wir uns vor!
 Bei nicht vorschriftsmäßiger und/ oder nicht fachmännischer Montage wird bei Personen- und/ oder Sachschäden keinerlei Haftung übernommen.

TOUP-NO. / TOUP-NO.		BOX-NO. / BOX-NO.		AUSGABE- / UZGABE-NO. / NO. DE COMMANDE	
23203		30110XY			
Kunde / Customer / Client: MAX MUSTERMANN					
Kommission / your order reference / votre reference: 3377 MINDEN					
Dekor / Decor / Décor / Modell / Model / Modèle: F99					
F99842 SCHWEBTÜRERSCHRANK 250 CM H 216CM PLANKENEICHE NB + RAU STEEL PLANKENEICHE NACHBILDUNG					
Barcode: 202320301107241476000001					
Paket / Package / Paquet: 414760					
SOCKEL					
Paket / von: 8				colli / Kommission: 10	
HSP-SWIT BOD 50 TEXT / TEX SOCKEL 32 FRESH TV / ZF SO-BOD TEXT RASTEX / ZNBOD D18MM 1X KLSTA 104					
Montage - Anleitung: KS-64					
Laenge: 520,0 Breite: 568,0					
SOCKEL32 KLEB					



104
 OBEN
 5
 30/19
 HAUT
 23.08.19
 SOUVENIR / 1.
 ABOVE
 OBEN



WIMEX Wohnbedarf
 Import Export Handelsges mbH & Co. KG
 Werner-von-Siemens-Str. 35
 D-49124 Georgsmarienhütte - Germany

SAMPLE **23.08.19**
 Modellname Produktionsdatum
 Model Date of manufacture

