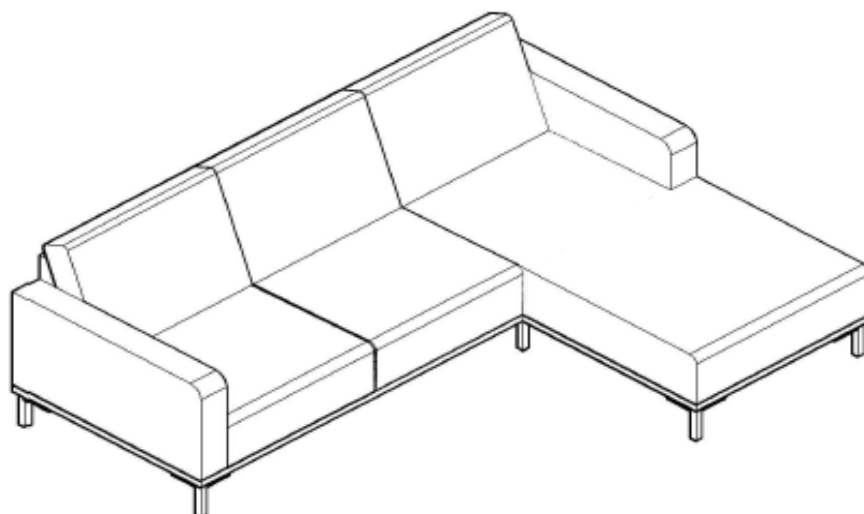


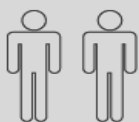
Art. No. 65197860, 29617902, 53541736, 13815730, 71643608, 90339132, 64896032, 87826542, 70225602, 62224842, 71941532, 15534832, 37136552, 25608741, 51663256, 82435861, 11236064, 37253906, 76710819, 59762830, 78423104, 74196409

FILIN

chaiselong



- | | | | |
|-----------|------------------------------------|-----------|--------------------------------|
| D | Montageanleitung | GB | Assembly instructions |
| FR | Notice de montage | IT | Istruzioni di montaggio |
| NL | Handleiding voor de montage | PL | Instrukcja montażu |
| CZ | Montážní návod | SK | Návod na montáž |
| HU | Szerelési útmutató | RO | Instrucțiuni de montaj |
| TR | Montaj talimatı | RU | Инструкция по монтажу |



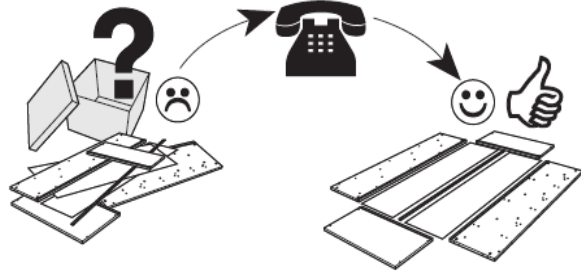
360 kg-Max

LKZ 40937

**Service • Usługa • Обслуживание • Servizio • Un service
Serviciu • Služba • Servis • Szolgáltatás**

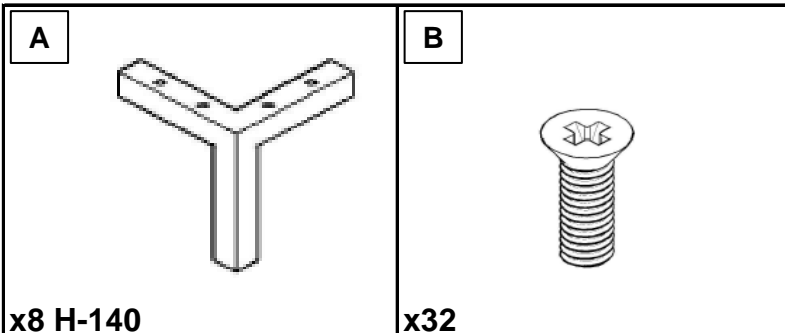
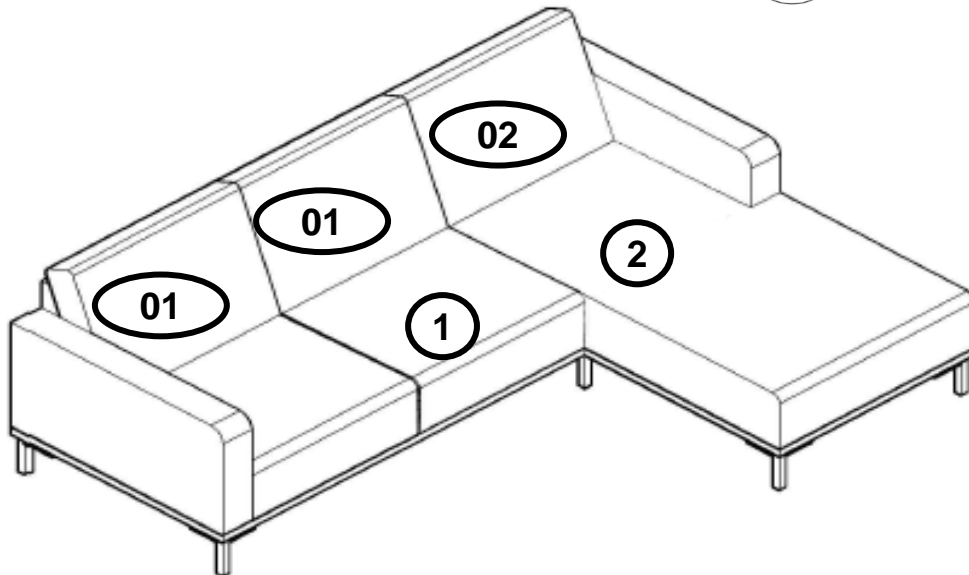
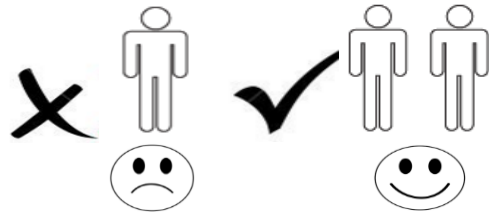
**Name • Nom • Nome
• Naam • Nazwa • Název
• Názov • Név • Nume • Isim
• Название**

FILIN



• Nr • No • N° • Номер • C • Sz

65197860, 29617902, 53541736, 13815730, 71643608, 90339132, 64896032,
87826542, 70225602, 62224842, 71941532, 15534832, 37136552, 25608741,
51663256, 82435861, 11236064, 37253906, 76710819, 59762830, 78423104,
74196409



1

