



D Montageanleitung

F Notice de montage

NL Handleiding voor de montage

CZ Monzážní návod

HU Szerelési útmutató

TR Montaj talimatı

GB Assembly instructions

I Istruzione di montaggio

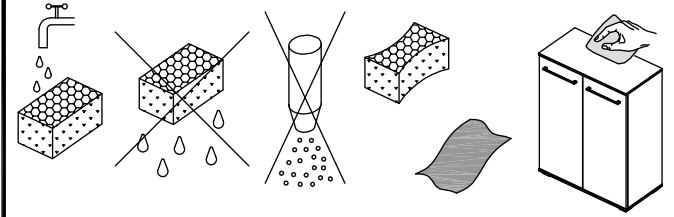
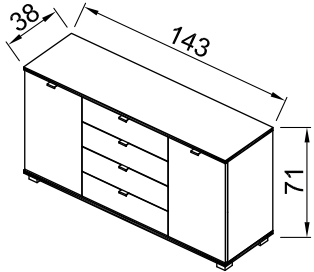
PL Instrukcja montaży

SK Návod na montáž

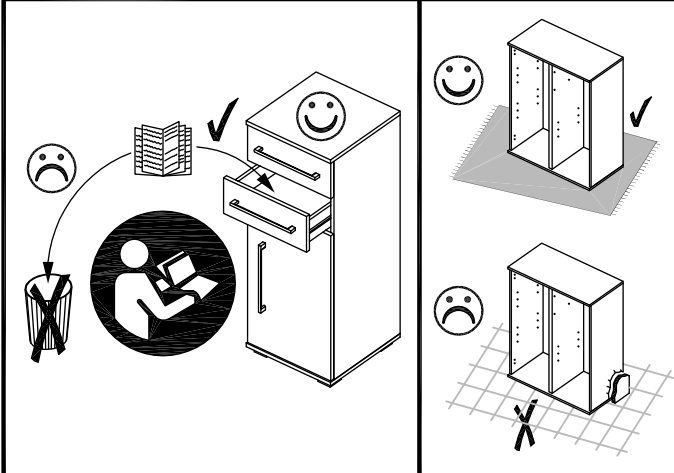
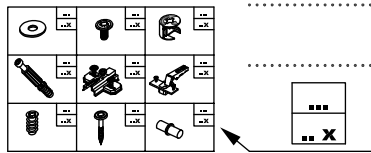
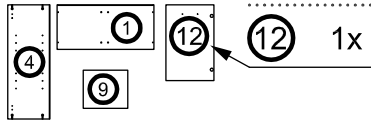
RO Instrucțiuni de montaj

RU ИНСТРУКЦИЯ ПО МОНТАЖУ

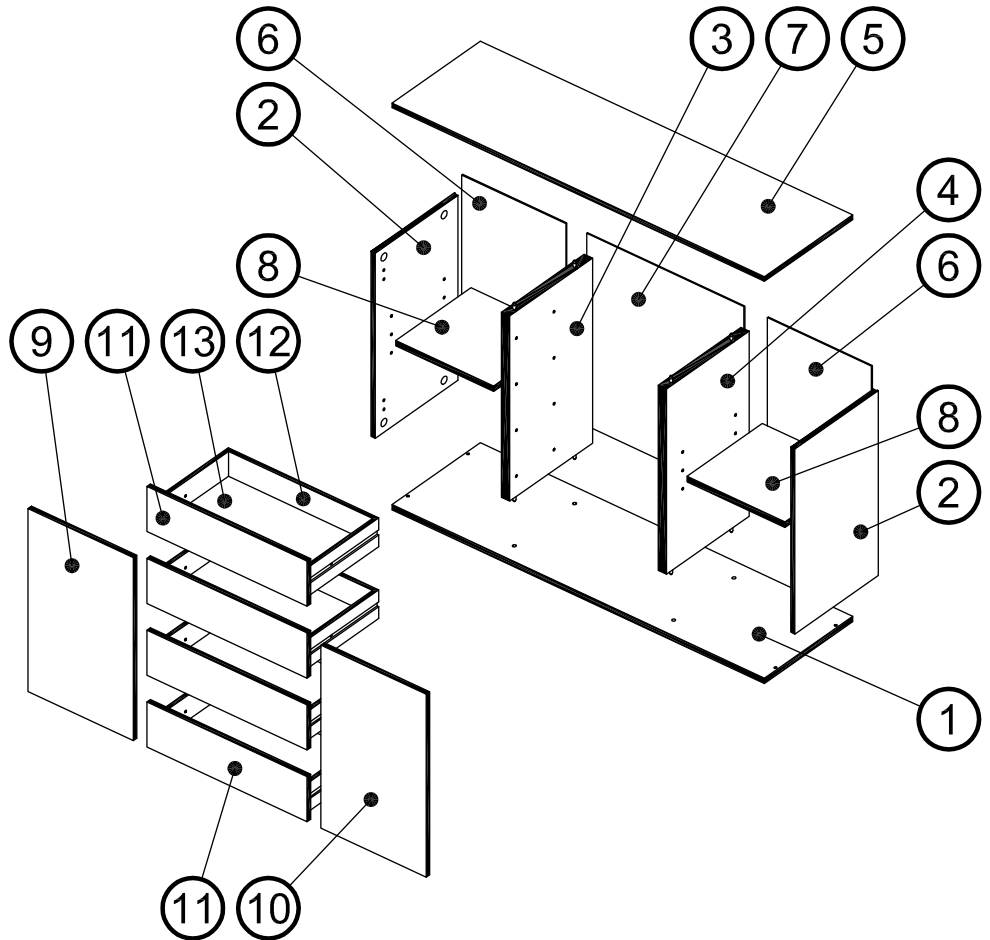
Art. Nr. 3130



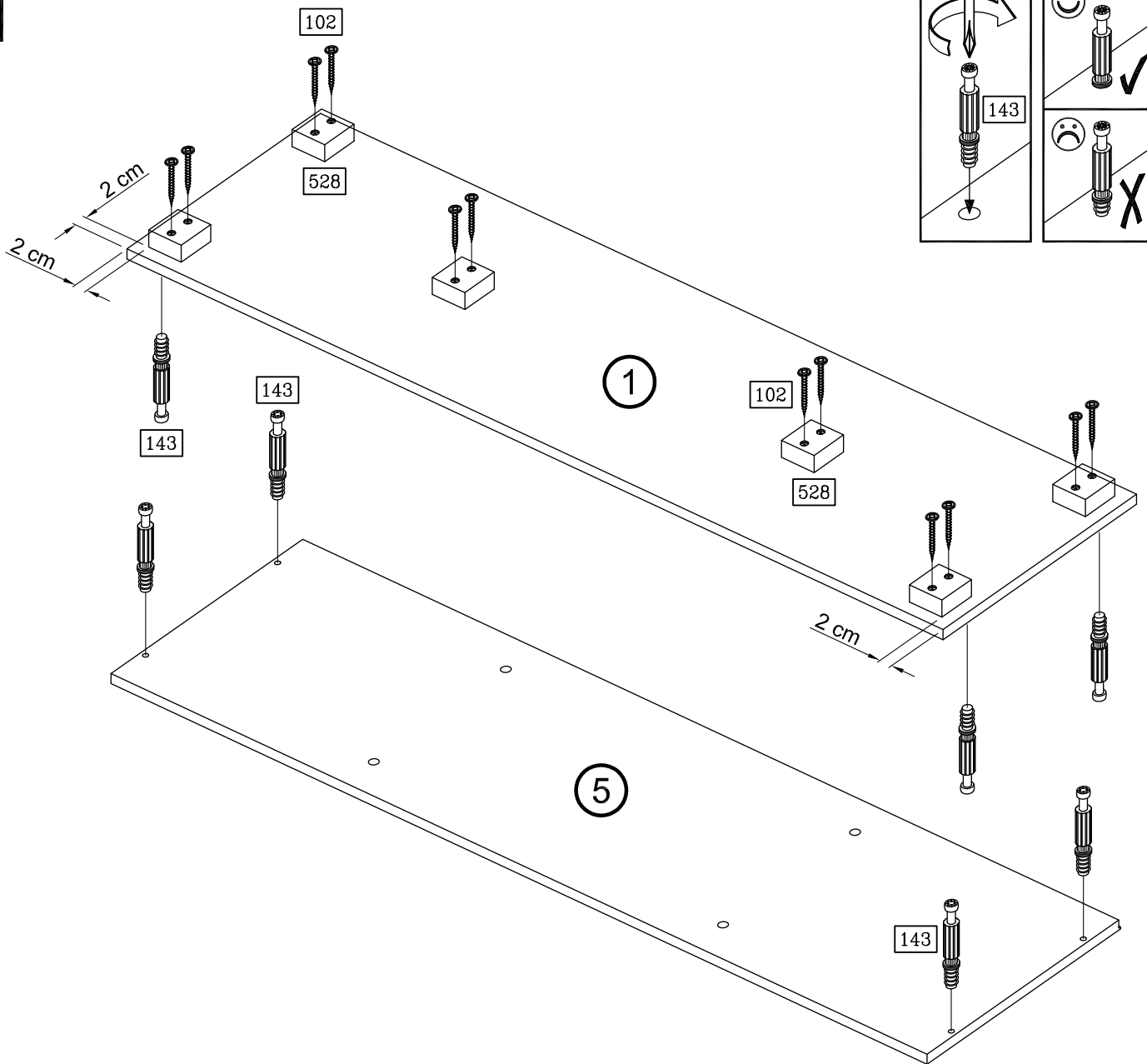
Art. Nr. 3130



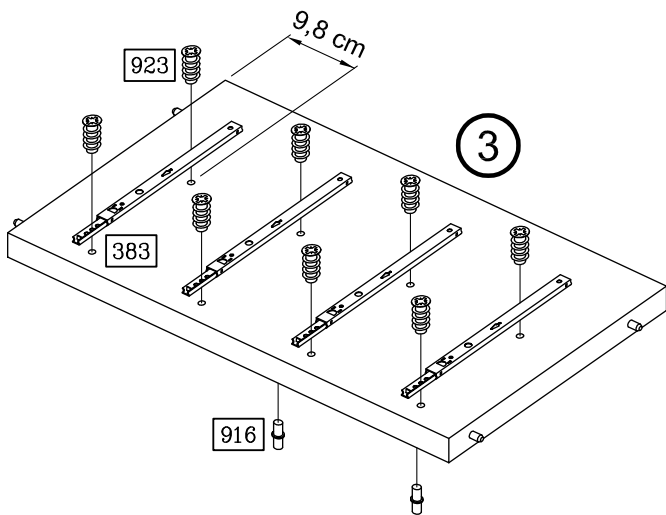
	58 10x		70 8x
Ø 15 / 5,3		M4 x 9	
	102 12x		142 8x
3,5 x 35		Ø 15 x 11,5	
	143 8x		148 4x
6 x 44			
	383 8x		528 6x
217 mm			
	535 4x		906 52x
		2,7 x 20	
	916 8x		923 16x
		6,3 x 11	
	940 2x		575 6x
15 g	928 12x		
		4 x 15	



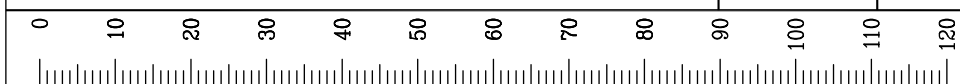
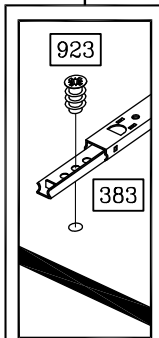
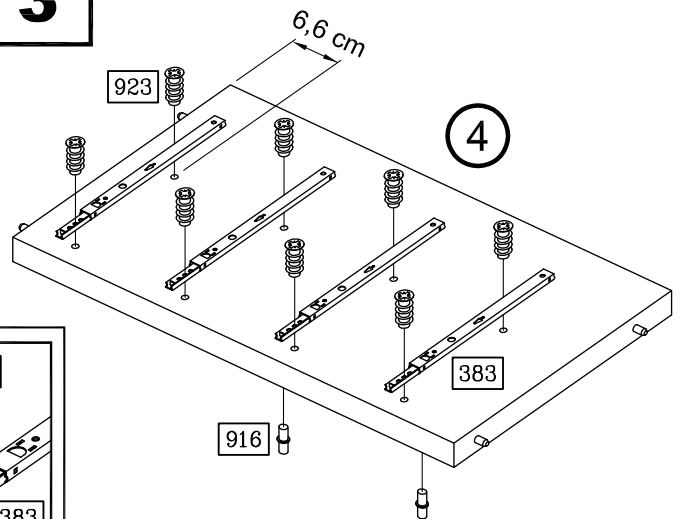
1



2

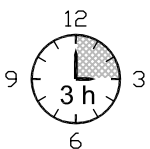
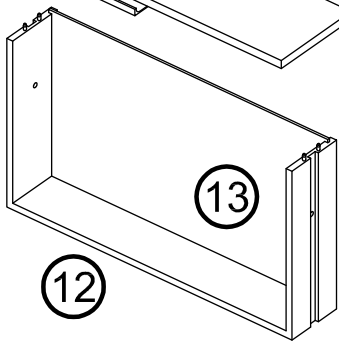
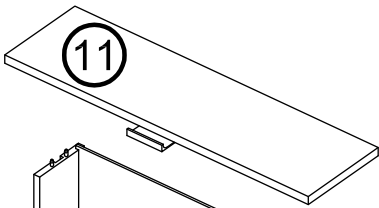
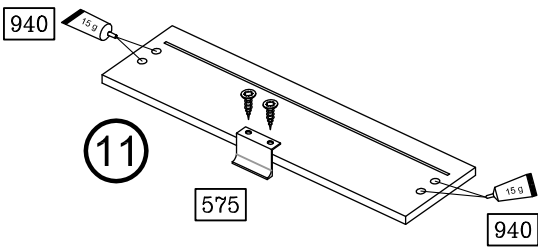
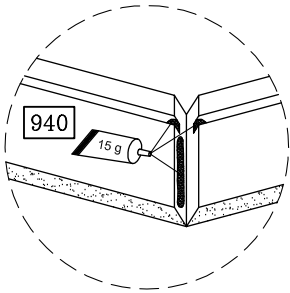
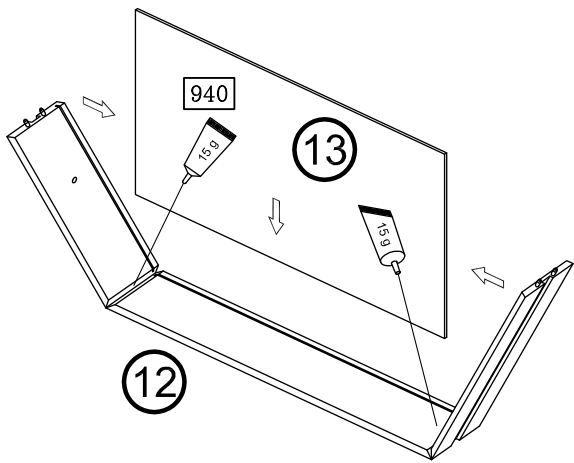
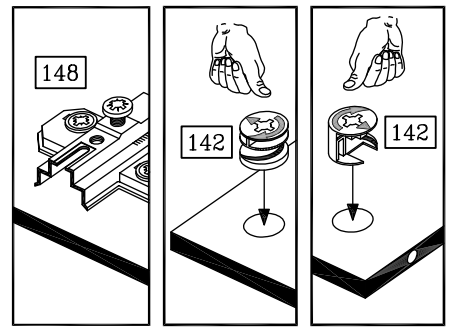
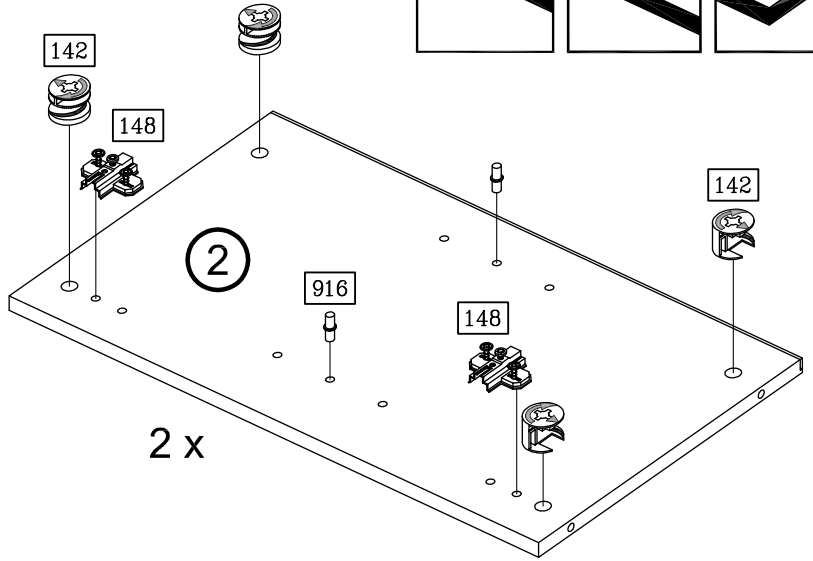
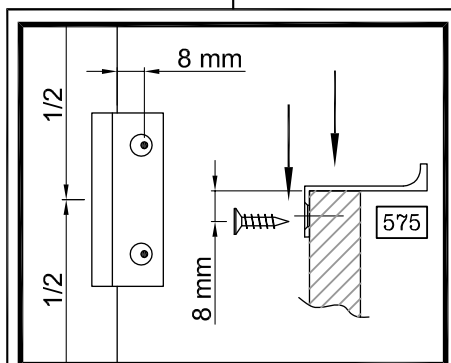
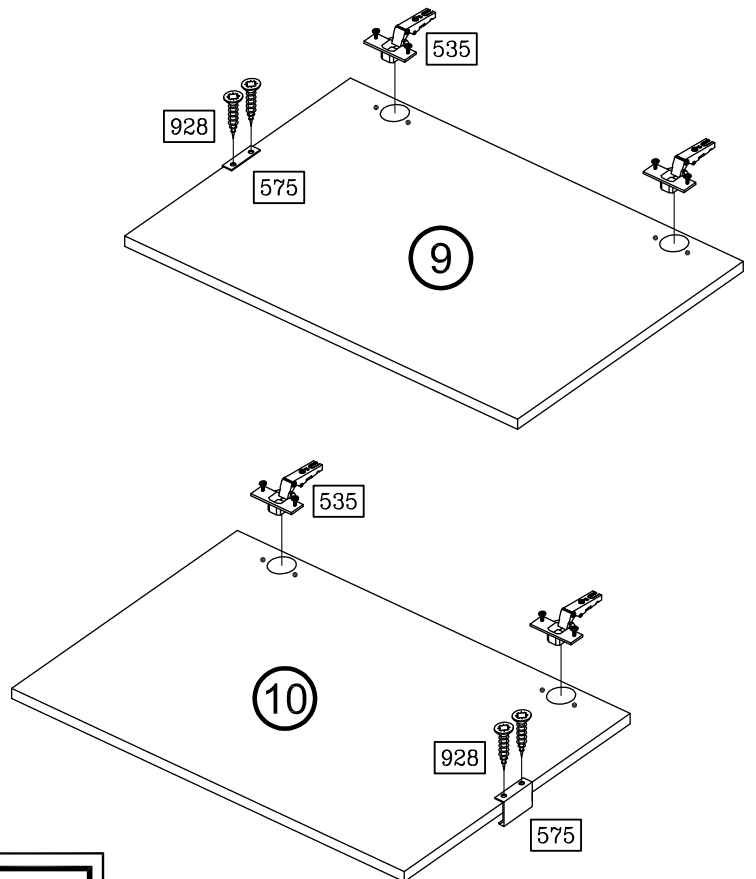


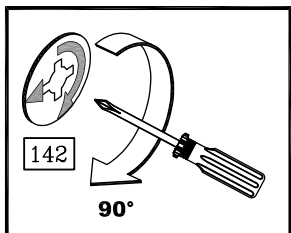
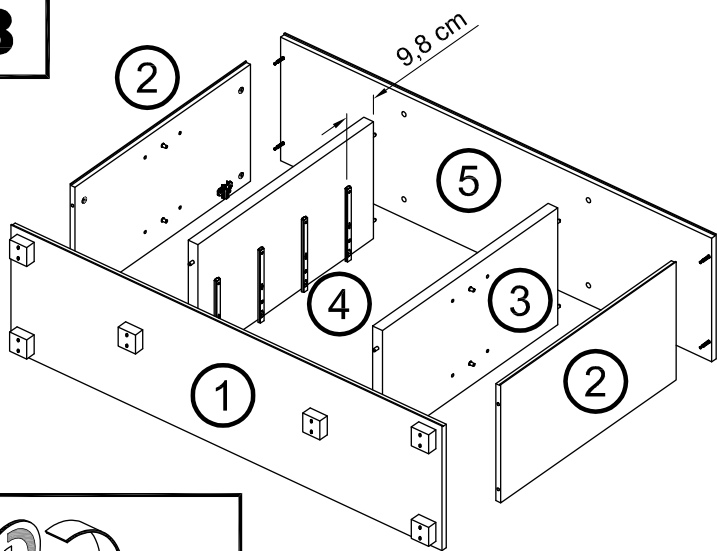
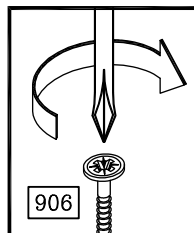
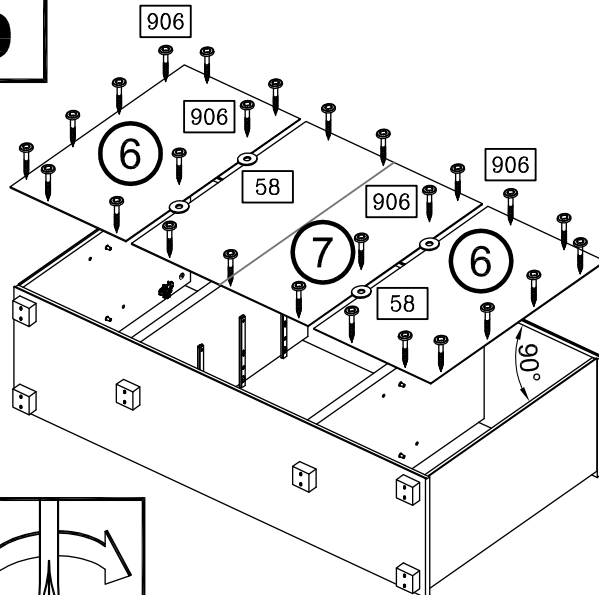
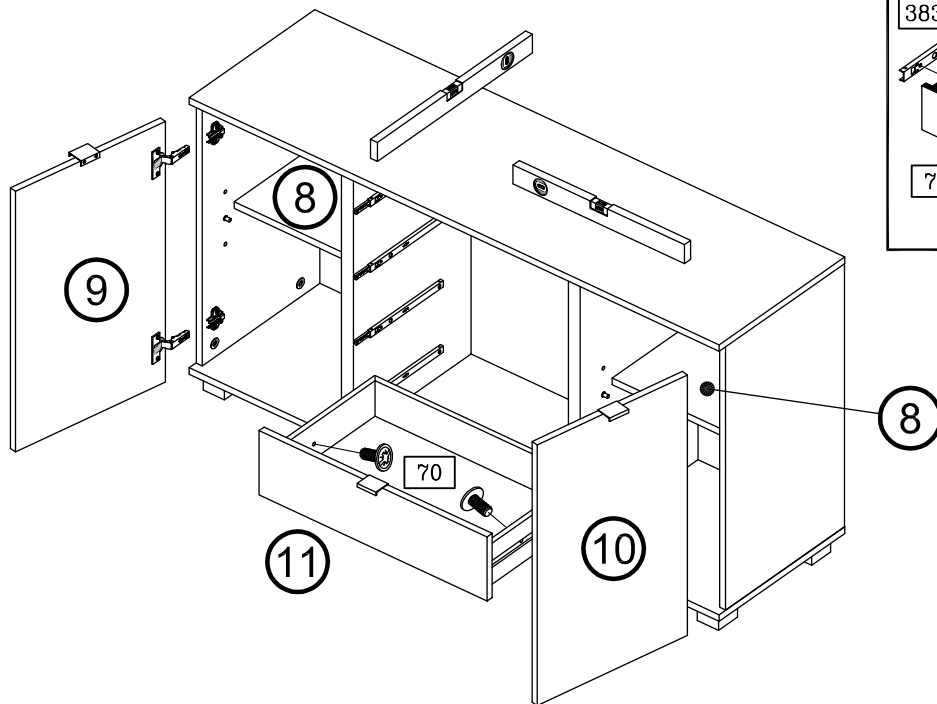
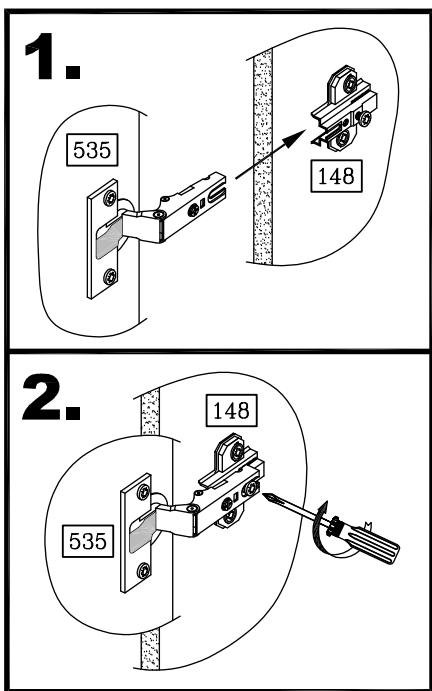
3



3130-Lö-3

2/4

4**5****6**

8**9****10****11**