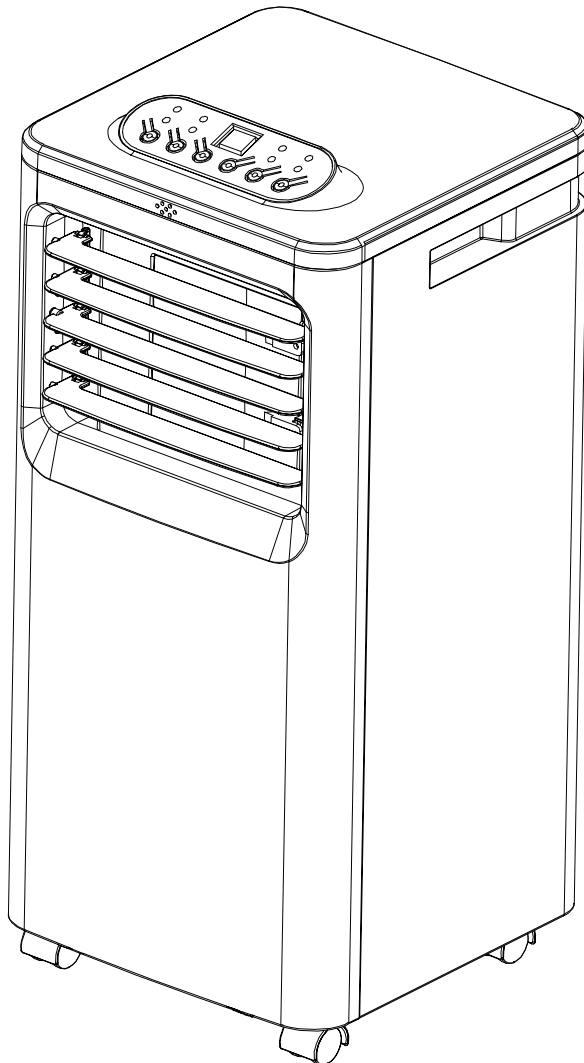


FURBER.

Klimagerät
Climatiseur
Condizionatore d'aria

SEPHYR-70

Bedienungsanleitung | Mode d'emploi | Istruzioni per l'uso



Hinweise zur Bedienungsanleitung



Diese Bedienungsanleitung enthält wichtige Informationen zur Inbetriebnahme und Benutzung des Geräts.

Lesen Sie die Bedienungsanleitung, insbesondere die Sicherheitshinweise, sorgfältig durch, bevor Sie das Gerät benutzen.

Das Nichtbeachten der Bedienungsanleitung kann zu schweren Verletzungen oder Schäden am Gerät führen.

Die Bedienungsanleitung basiert auf den in der Europäischen Union gültigen Normen und Regeln. Beachten Sie im Ausland auch landesspezifische Richtlinien und Gesetze.

Bewahren Sie die Bedienungsanleitung zum späteren Nachschlagen auf. Wenn Sie das Gerät an Dritte weitergeben, übergeben Sie unbedingt auch die Bedienungsanleitung.

Zeichenerklärung

Die folgenden Symbole werden in dieser Bedienungsanleitung, auf dem Gerät oder der Verpackung verwendet.



Beachten Sie bei der Verwendung des Geräts die Bedienungsanleitung.



Beachten Sie die Warn- und Sicherheitshinweise.



Dieses Symbol bezeichnet eine Gefährdung mit einem mittleren Risikograd, die, wenn sie nicht vermieden wird, eine schwere Verletzung oder den Tod zur Folge haben kann.



Dieses Symbol bezeichnet eine Gefährdung mit einem niedrigen Risikograd, die, wenn sie nicht vermieden wird, eine geringfügige oder mässige Verletzung zur Folge haben kann.



Recyceln Sie die Verpackungsmaterialien.



Entsorgen Sie das Gerät umweltgerecht.



Entflammbares Material.



EU-Konformitätserklärung: Mit diesem Symbol gekennzeichnete Produkte erfüllen alle anzuwendenden Gemeinschaftsvorschriften des Europäischen Wirtschaftsraums.

Das Gerät ist ausschliesslich zur Klimatisierung der Luft bestimmt. Jede andere Verwendung gilt als nicht bestimmungsgemäss und kann zu Personen- oder Sachschäden führen.

Das Gerät ist nicht dafür bestimmt, von Kindern und Personen mit eingeschränkten körperlichen, sensorischen oder geistigen Fähigkeiten oder Mangel an Erfahrung und Wissen benutzt zu werden, es sei denn, sie werden durch eine für ihre Sicherheit zuständige Person beaufsichtigt oder erhalten von ihr Anweisungen, wie das Gerät zu benutzen ist. Kinder sollten beaufsichtigt werden, um sicherzustellen, dass sie nicht mit dem Gerät spielen.

Kinder unter 8 Jahren sollten vom Gerät ferngehalten werden, sofern sie nicht ständig beaufsichtigt werden.

Das Gerät ist für den Privatgebrauch bestimmt und für den gewerblichen Bereich nicht geeignet.

Gerät und Lieferumfang prüfen



Beschädigungsgefahr!

Öffnen Sie die Verpackung vorsichtig. Wenn Sie die Verpackung mit einem Messer oder spitzen Gegenstand unvorsichtig öffnen, kann das Gerät beschädigt werden.

Überprüfen Sie unmittelbar nach dem Auspacken den Lieferumfang. Verifizieren Sie, dass alle Teile des Geräts in einwandfreiem Zustand sind:

- Klimagerät
 - Fensterabdichtungen mit Befestigungsmaterial
 - Abluftschlauch mit zwei Anschlussstücken
 - Abflussschlauch
 - Fernbedienung
- (benötigt zwei AAA-Batterien. Nicht im Lieferumfang enthalten)

Nehmen Sie ein beschädigtes Gerät nicht in Betrieb und kontaktieren Sie den Kundendienst.

| | |
|----------------|-----------------------|
| Modell: | F02065 / XKA04-7K |
| Nennspannung: | 220-240 V, 50 Hz |
| Nennleistung: | 780 W |
| Gewicht: | 21 kg |
| Abmessungen: | 310 x 310 x 700 mm |
| Lärmpegel: | 56 dB(A) |
| Luftdurchsatz: | 260 m ³ /h |

Sicherheit

Das Gerät ist ausschliesslich für den dafür vorgesehenen Zweck konzipiert. Verwenden Sie es nur wie in dieser Bedienungsanleitung beschrieben. Jede andere Verwendung des Geräts gilt als nicht bestimmungsgemäss und kann zu Personen- oder Sachschäden führen.

Der Hersteller oder Händler übernimmt keine Haftung für Schäden, die durch nicht bestimmungsgemässen oder falschen Gebrauch entstanden sind.

Sicherheitshinweise

Lassen Sie das Gerät für mindestens 4 Stunden aufrecht stehen, bevor Sie es in Betrieb nehmen, um Schäden am Kompressor zu vermeiden. Der Lufteinlass und der Luftauslass dürfen nicht versperrt sein. Stellen Sie das Gerät auf einer ebenen Fläche auf, damit kein Wasser ausläuft.



BRANDGEFAHR.

Dieses Gerät enthält ca. 180 g des Kältemittels R290 (Propan). Die maximale Kühlmittelfüllmenge ist 260 g. Propan ist ein leicht entflammbares Gas. Der GWP-Wert des Kühlmittels R290 ist 3.

Das Kühlmittel R290 ist CO₂-neutral und erfüllt die europäischen Umweltrichtlinien. Es ist geruchlos und frei von Ozon.

Kühlmittelsicherheitshinweise

- Das Gerät nicht öffnen oder mutwillig beschädigen.
- Das Kühlmittel ist geruchlos und dadurch möglicherweise nicht wahrnehmbar.
- Das Gerät darf nur in einem Raum mit einer Fläche von mindestens 8.7 m² betrieben oder gelagert werden.

-
- Das Gerät muss in einem belüfteten Raum gelagert werden.
 - Lassen Sie das Gerät nur von einer qualifizierten Fachperson reparieren.
 - Personen, die am Kühlsystem arbeiten, müssen im Besitz eines gültigen Zertifikats sein bzw. eine Ausbildung in der Kältetechnik absolviert haben, die sie ermächtigt an solchen Kühlsystemen zu arbeiten.
 - Unterhalt und Service erfordern die Unterstützung einer Fachperson, die im Umgang mit leicht entzündlichen Kühlmitteln geschult ist.
 - Alle Arbeiten, welche die Geräte- und Personensicherheit beeinträchtigen, dürfen nur durch kompetente und geschulte Personen durchgeführt werden.
 - Vermeiden Sie beim Transport des Geräts harte Schläge, um zu verhindern, dass der Kältekreislauf beschädigt wird.
 - Beschädigen Sie die Leitungen und andere Komponenten des Kältemittelkreislaufs nicht. Austretendes Kühlgas ist geruchlos.
 - Der Transport von Geräten, die brennbare Kühlmittel enthalten, verlangt die unbedingte Einhaltung der Transportvorschriften.



Stromschlaggefahr!

- Schliessen Sie das Gerät nur an, wenn die Netzspannung der Steckdose mit der Angabe auf dem Typenschild übereinstimmt.
- Schliessen Sie das Gerät nur an eine gut zugängliche Steckdose an, damit Sie es bei einer Störung schnell vom Stromnetz trennen können.
- Verwenden Sie das Gerät nicht, wenn es sichtbare Schäden aufweist, das Netzkabel oder der Netzstecker defekt ist.
- Weist das Netzkabel einen Defekt auf, muss es durch den Hersteller, den Kundendienst oder eine dafür qualifizierte Person ersetzt werden.
- Verwenden Sie nur Verlängerungskabel, die in einwandfreiem Zustand sind.
- Reparieren Sie das Gerät nicht selbst, sondern wenden Sie sich an den Kunden-

dienst. Bei eigenständig ausgeführten Reparaturen, unsachgemäßem Anschluss oder falscher Bedienung sind Haftungs- und Garantieansprüche ausgeschlossen.

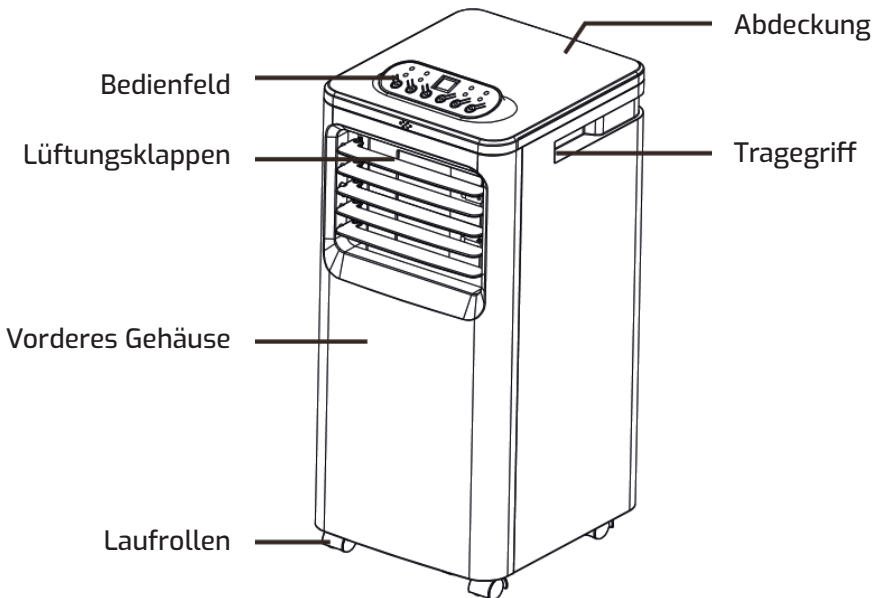
- Halten Sie das Gerät von Flüssigkeiten fern.
- Tauchen Sie das Gerät, das Netzkabel oder den Netzstecker nie in eine Flüssigkeit ein.
- Stecken Sie das Netzkabel nicht mit nassen Händen ein oder aus.
- Ziehen Sie immer am Netzstecker, nicht am Netzkabel, wenn Sie den Netzstecker aus der Steckdose ziehen.
- Verwenden Sie das Netzkabel nicht als Tragegriff.
- Halten Sie das Gerät, den Netzstecker und das Netzkabel von Wärmequellen fern.
- Vermeiden Sie Stolperstellen beim Verlegen des Netzkabels.
- Knicken Sie das Netzkabel nicht und legen Sie es nicht über scharfe Kanten.
- Verwenden Sie das Gerät nur in Innenräumen.
- Verwenden Sie das Gerät nicht in der Nähe von brennbaren oder explosiven Materialien.
- Schalten Sie das Gerät aus und ziehen Sie den Netzstecker aus der Steckdose, wenn Sie es nicht benutzen, bevor Sie es reinigen oder wenn eine Störung auftritt.
- Stecken Sie Gegenstände oder Ihre Finger nicht in die Lüftungsöffnungen. Dies kann zu Stromschlag, Brand oder Beschädigung des Geräts führen.
- Setzen Sie sich nicht auf das Gerät und stellen Sie keine Gegenstände darauf ab.

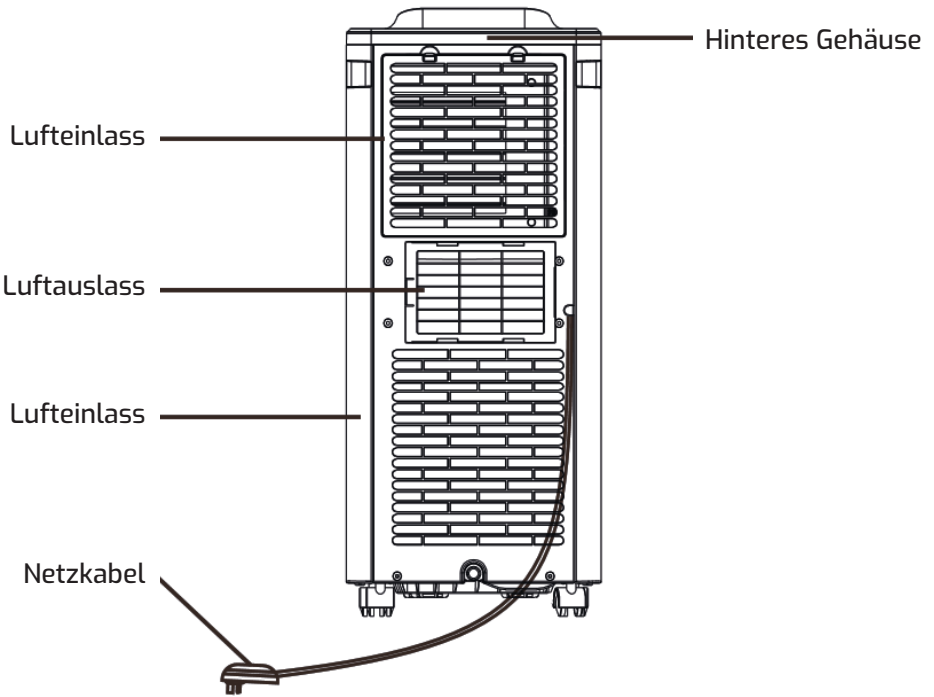


Unsachgemässer Umgang kann zu Verletzungen oder Beschädigungen des Geräts führen.

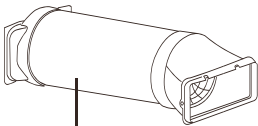
- Stellen Sie das Gerät auf einer gut zugänglichen, ebenen, trockenen, hitzebeständigen und ausreichend stabilen Arbeitsfläche auf.
- Stellen Sie das Gerät nicht auf oder in der Nähe von heißen Oberflächen wie Herdplatten ab.
- Bringen Sie das Netzkabel nicht mit heißen Gegenständen in Berührung.
- Verwenden Sie das Gerät nur für den dafür vorgesehenen Zweck.
- Verwenden Sie das Gerät nicht, wenn Teile sich verformt haben oder Risse aufweisen.

Produktübersicht





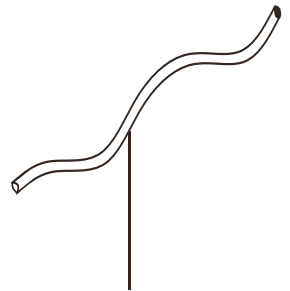
Zubehör



Abluftschlauch



Fensterabdichtung



Abflussschlauch

Bedienungshinweise



Stromschlaggefahr!

Falscher Umgang mit dem Gerät kann zu einem Stromschlag führen.

- Ziehen Sie sofort den Netzstecker, falls eine Flüssigkeit über das Gerät ausläuft.



Verletzungsgefahr!

Falscher Umgang mit dem Gerät kann zu Verletzungen führen.

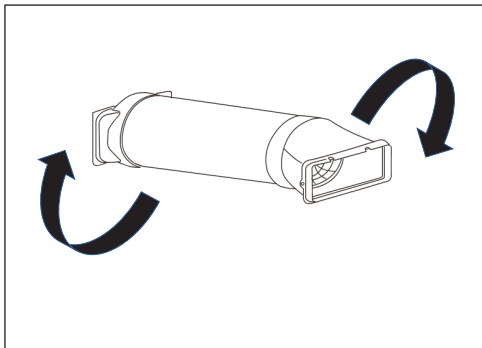
- Trennen Sie das Gerät vom Stromnetz, bevor Sie es reinigen oder wenn Sie es unbeaufsichtigt lassen.

Erstinbetriebnahme

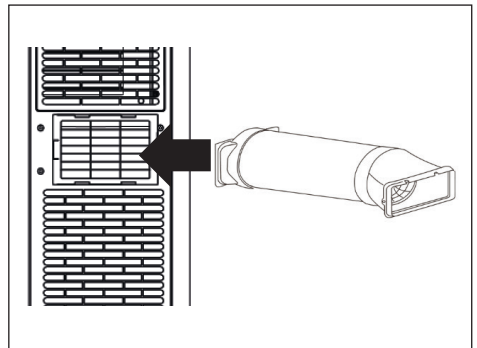
Lassen Sie das Gerät für mindestens 4 Stunden aufrecht stehen, bevor Sie es in Betrieb nehmen, um Schäden am Kompressor zu vermeiden.

Entfernen Sie das gesamte Verpackungsmaterial.

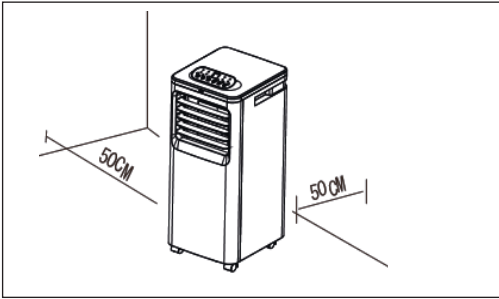
Inbetriebnahme



Drehen Sie das eine Ende des Abluftschlauchs in das quadratische Anschlussstück und das andere in die flache Auslassöffnung.



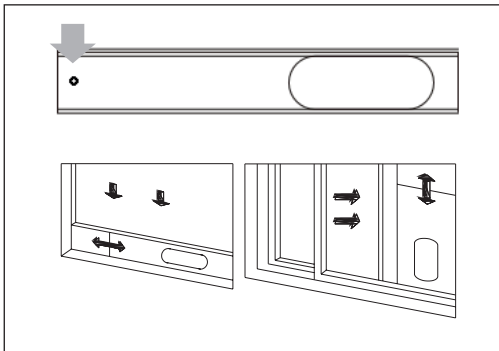
Schieben Sie das Ende des Abluftschlauchs mit dem quadratischen Anschlussstück in die Öffnung auf der Rückseite des Geräts.



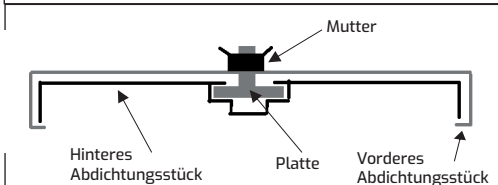
Platzieren Sie das Gerät auf einer gut zugänglichen, ebenen, trockenen und hitzebeständigen Fläche mit mindestens 50 cm Abstand zu Wänden und Gegenständen.

Fensterabdichtung anbringen

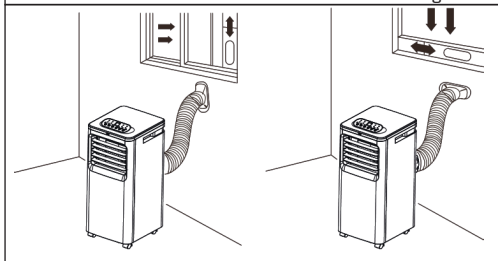
Die Fensterabdichtung besteht aus einem vorderen und einem hinteren Abdichtungsstück. Sie eignet sich für fast alle Fenster, die sich horizontal oder vertikal aufschieben lassen.



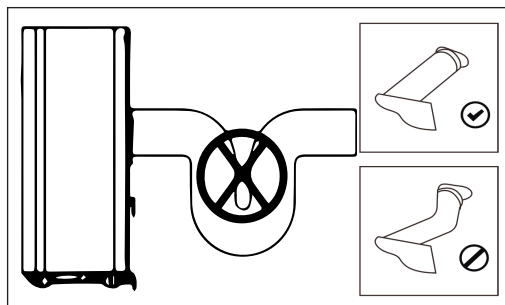
Schieben Sie das hintere in das vordere Abdichtungsstück. Ziehen Sie die Abdichtung so weit auseinander, bis sie in den Fensterrahmen passt, und befestigen Sie die Abdichtung mit der Schraube.



Schieben Sie das Gewinde der Platte durch das Loch des vorderen Abdichtungsstücks.





Befestigen Sie die flache Auslassöffnung am Ende des Abluftschlauchs am vorderen Abdichtungsstück, indem Sie es in die Aussparung einfügen.



Halten Sie den Abluftschlauch so kurz wie möglich, um Schlaufen zu vermeiden, die den Luftstrom behindern würden.

Das Bedienfeld



-  Drücken Sie die Taste «Power», um das Gerät ein- und auszuschalten.
-  Drücken Sie die Taste «Mode» mehrmals, um den gewünschten Modus (Kühlen, Entfeuchten, Ventilation) einzustellen. Die entsprechende Anzeige auf dem Bedienfeld leuchtet.

Kühlen





Die kalte Luft strömt aus dem vorderen Luftauslass, während die warme Luft durch den Abluftschlauch ausgestossen wird. Die Temperatur lässt sich von 15 bis 32 Grad Celsius einstellen.

Entfeuchten

Im Entfeuchtungsmodus muss der Abluftschlauch nicht angeschlossen sein. In diesem Modus läuft das Gerät auf niedriger Ventilationsstufe, auf dem Display wird «dH» angezeigt. Verwenden Sie den Entfeuchtungsmodus nicht, wenn die Raumtemperatur unter 15 Grad Celsius liegt.

Ventilation

Stellen Sie die Ventilationsgeschwindigkeit mit der Taste «Speed» ein.

-  Wechseln Sie durch Drücken der Taste «Speed» zwischen den Ventilationsstufen niedrig und hoch. Auf dem Bedienfeld leuchtet die Anzeige «Low» oder «High». Im Entfeuchtungsmodus kann die Ventilationsgeschwindigkeit nicht eingestellt werden.
-  Drücken Sie die Tasten «Up» und «Down», um die Temperatur oder die Zeit des Timers einzustellen. Die Tasten können im Ventilations- und Entfeuchtungsmodus nicht verwendet werden.
-  Drücken Sie die beiden Tasten gleichzeitig, um zwischen den Einheiten Celsius und Fahrenheit zu wechseln.
-  Drücken Sie die Taste «Swing», um die Schwenkfunktion zu aktivieren. Drücken Sie die Taste erneut, um die Lüftungsklappen in einem bestimmten Winkel zu halten.

Einschalttimer

Halten Sie im Standby-Modus die Taste «Swing» 3 Sekunden gedrückt, um den Einschalttimer einzustellen. Stellen Sie mit den Tasten «Up» und «Down» die Dauer des Timers von 1 bis 24 Stunden ein. Die Timer-Anzeige leuchtet auf und das Gerät schaltet nach der eingestellten Anzahl Stunden ein.

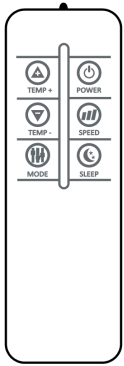
Ausschalttimer







Halten Sie die Taste «Swing» 3 Sekunden gedrückt, sobald Sie den Modus und die Temperatur eingestellt haben, um den Ausschalttimer einzustellen. Stellen Sie mit den Tasten «Up» und «Down» die Dauer des Timers von 1 bis 24 Stunden ein. Die Timer-Anzeige leuchtet auf und das Gerät schaltet nach der eingestellten Anzahl Stunden aus.

Hinweise:

Die Timerfunktionen können nicht kombiniert werden.

Um den Timer zu deaktivieren, halten Sie die Taste «Swing» 3 Sekunden lang gedrückt.



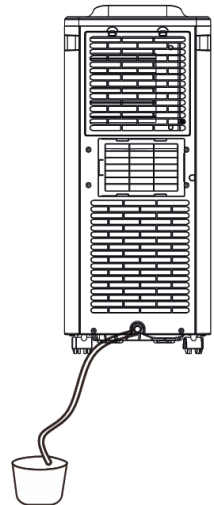
-  Ein- / Ausschalten
-  Temperatur erhöhen
-  Temperatur reduzieren
-  Modus auswählen
-  Ventilationsstufe einstellen
-  Schlafmodus aktivieren

Wassertank entleeren / Kondenswasser abführen

Entleeren Sie den Wassertank, wenn auf dem Display «E4» angezeigt wird. Schalten Sie das Gerät aus, trennen Sie es vom Stromnetz und bewegen Sie es nicht, wenn der Tank voll ist. Stellen Sie einen geeigneten Behälter unter die Auslassöffnung, ziehen Sie den Wasserstopfen heraus und lassen Sie das Wasser ablaufen. Verschliessen Sie die Öffnung, sobald kein Wasser mehr aus dem Tank fließt. Für die durchgehende Entleerung können Sie das Gerät eingeschaltet lassen. Ziehen Sie den unteren Wasserstopfen heraus und schliessen Sie den Abflussschlauch an. Stellen Sie einen geeigneten Behälter unter die Auslassöffnung oder führen Sie den Abflussschlauch nach Draussen. Lassen Sie das Wasser ablaufen.

Hinweis

Das Gerät verfügt über eine Selbstverdampfungsfunktion, die das Entleeren des Wassertanks im Kühlmodus reduziert. Wenn das Gerät an einem gut belüfteten Ort platziert wird, wird der grösste Teil des Wassers zur Kühlung der Kondensatorspulen wiederverwendet und überschüssiges Wasser wird verdampft. Verwenden Sie keine durchgehende Entleerung, wenn Sie die Selbstverdampfungsfunktion nutzen wollen.



Frostschutz

Wenn die Temperatur der Abluft im Kühl- oder Entfeuchtungsmodus zu niedrig ist, schaltet das Gerät aus. Warten Sie einige Minuten, bis sich die Betriebstemperatur des Geräts erhöht hat. Der Schutz wird aufgehoben und der Kompressor neu gestartet.

Überlaufschutz

Sobald der Wasserstand im Wassertank zu hoch ist, piept das Gerät und auf dem Display wird «E4» angezeigt. Entleeren Sie den Wassertank.

Überhitzungsschutz

Wenn die Temperatur im Inneren des Geräts zu hoch ist, wird der Überhitzungsschutz aktiviert und der Kompressor schaltet aus. Warten Sie einige Minuten, bis sich die Temperatur gesenkt hat. Der Schutz wird aufgehoben und der Kompressor neu gestartet.

Kompressorschutz

Um Schäden am Kompressor zu vermeiden, gibt es eine 3-minütige Startverzögerungsschutzfunktion.

Reinigung

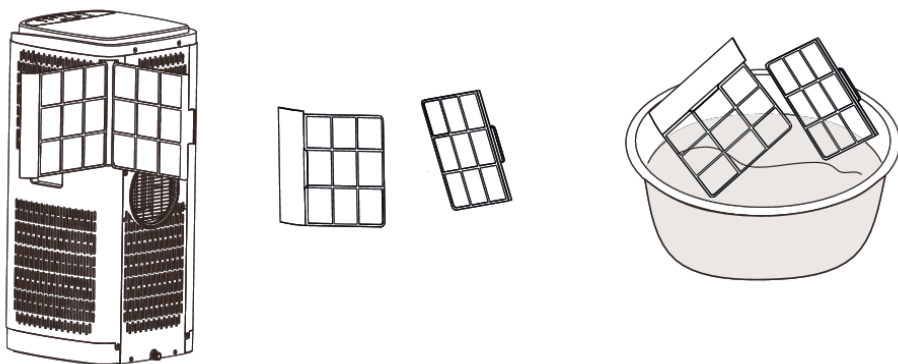
Ziehen Sie das Netzkabel aus der Steckdose bevor Sie das Gerät reinigen.

Oberflächenreinigung

- Reinigen Sie die Oberfläche mit einem feuchten und weichen Tuch. Verwenden Sie kein Wasser oder andere Flüssigkeiten.
- Verwenden Sie keine scheuernden oder chemischen Reinigungsmittel.
- Direkte Sonneneinstrahlung kann die Farbe der Oberfläche mit der Zeit verändern.

Filterreinigung

- Nehmen Sie den Filter aus dem Gerät.
- Entfernen Sie Staub und Fusseln mit dem Staubsauger.
- Lassen Sie den Filter in Wasser mit mildem Reinigungsmittel einweichen. Spülen Sie den Filter anschliessend gründlich aus und trocknen Sie ihn ab.
- Bei regelmässiger Verwendung des Geräts sollte der Filter alle zwei Wochen gereinigt werden.



Wenn Sie das Gerät für längere Zeit nicht benutzen, gehen Sie wie folgt vor:

- Entleeren Sie den Wassertank wie im Kapitel «Wassertank entleeren / Kondenswasser abführen» beschrieben.
- Lassen Sie das Gerät für einen halben Tag bei niedriger Ventilationsstufe laufen, damit das Innere des Geräts trocknen kann und sich kein Schimmel bildet. Die Auslassöffnung lassen Sie währenddessen geöffnet und stellen einen geeigneten Behälter unter die Öffnung.
- Schalten Sie das Gerät aus und ziehen Sie das Netzkabel aus der Steckdose.
- Schliessen Sie die Auslassöffnung mit dem Wasserstopfen.
- Entfernen Sie den Abluftschlauch und bewahren ihn auf.
- Lagern Sie das Gerät an einem trockenen und vor direkter Sonneneinstrahlung geschützten Ort.

| Problem | Mögliche Ursache | Lösung |
|--|--|--|
| Das Gerät funktioniert nicht. | <p>Der Netzstecker ist nicht oder nicht korrekt eingesteckt.</p> <p>Der Wassertank ist voll.</p> <p>Die Umgebungstemperatur ist zu hoch oder zu niedrig.</p> <p>Die Umgebungstemperatur im Entfeuchtungsmodus ist zu niedrig.</p> <p>Die Umgebungstemperatur im Kühlmodus ist niedriger als die eingestellte Temperatur.</p> | <p>Stellen Sie sicher, dass der Netzstecker korrekt eingesteckt ist.</p> <p>Leeren Sie den Wassertank.</p> <p>Verwenden Sie das Gerät nur bei einer Umgebungstemperatur zwischen 7 bis 35 °C (44 – 95 °F).</p> <p>Die Umgebungstemperatur im Entfeuchtungsmodus muss über 15 °C (59 °F) liegen.</p> <p>Ändern Sie die Temperatureinstellungen.</p> |
| Die Kühlleistung ist nicht stark genug. | <p>Der Abluftschlauch ist nicht korrekt angebracht oder verstopft.</p> <p>Der Luftfilter ist stark verschmutzt.</p> <p>Die Türen oder Fenster im Raum sind nicht geschlossen.</p> <p>Das Gerät ist direkter Sonneneinstrahlung ausgesetzt.</p> | <p>Stellen Sie sicher, dass der Abluftschlauch korrekt angebracht und nicht blockiert ist.</p> <p>Reinigen Sie den Filter.</p> <p>Schliessen Sie die Türen und Fenster.</p> <p>Platzieren Sie das Gerät an einem anderen Ort.</p> |
| Das Gerät macht ungewöhnliche Geräusche. | Das Gerät steht auf einer unebenen Fläche. | Platzieren Sie das Gerät auf einer ebenen Fläche. |

| Problem | Mögliche Ursache | Lösung |
|---------------------------------------|--|--|
| Der Kompressor funktioniert nicht. | Der Kompressorschutz ist aktiviert. | Warten Sie 3 Minuten, bis sich die Temperatur gesenkt hat und starten Sie das Gerät neu. |
| Die Fernbedienung funktioniert nicht. | Die Distanz zwischen der Fernbedienung und des Geräts ist zu hoch. Die Batterien sind leer. | Gehen Sie etwas näher an das Gerät. Ersetzen Sie die Batterien. |
| Weitere Fehlfunktionen | Kein oder nur noch wenig Kältemittel vorhanden. Der Frostschutz ist aktiviert. Schutz vor Hochdruck ist aktiviert. | Wenden Sie sich an den Kundendienst oder Ihren Händler. Warten Sie einige Minuten, bis sich die Betriebstemperatur des Geräts erhöht hat. Der Schutz wird aufgehoben und der Kompressor wird neu gestartet. Warten Sie einige Minuten, bis sich der Druck gesenkt hat. Der Schutz wird automatisch aufgehoben. |

| Fehlercode | Mögliche Ursache | Lösung |
|--------------------------|--|--|
| E2 | Der Raumtemperatur-sensor ist defekt. | Stellen Sie sicher, dass der Filter gereinigt, der Abluftschlauch nicht verstopft und die Umgebungstemperatur zwischen 7 und 35 °C (44 – 95 °F) ist. |
| E4 | Der Wassertank ist voll. | Leeren Sie den Wassertank. |
| Die Taste «Mode» blinkt. | Der Kompressor läuft noch nicht. Das ist normal und kein Defekt. | Warten Sie 1-3 Minuten, bis der Kompressor startet. |

Entsorgung



Verpackung entsorgen

Entsorgen Sie die Verpackung sortenrein. Geben Sie Pappe und Karton zum Altpapier, Folien in die Wertstoffsammlung.



Altgeräte dürfen nicht in den Hausmüll!

Sollte das Gerät einmal nicht mehr benutzt werden können, so ist jeder Verbraucher gesetzlich verpflichtet, Altgeräte getrennt vom Hausmüll, z. B. bei einer Sammelstelle seiner Gemeinde/seines Stadtteils, abzugeben. Damit wird gewährleistet, dass Altgeräte fachgerecht verwertet und negative Auswirkungen auf die Umwelt vermieden werden. Deswegen sind Elektrogeräte mit dem hier abgebildeten Symbol gekennzeichnet.

Consignes à propos de la notice d'instructions



Cette notice d'instructions contient des informations importantes sur la mise en service et l'utilisation de l'appareil.

Avant d'utiliser l'appareil, lisez attentivement la notice d'instructions, en particulier les consignes de sécurité.

Le non-respect de la notice d'instructions peut entraîner de graves blessures corporelles ou des dommages d'ordre matériel.

La notice d'instructions est basée sur les normes et règles en vigueur dans l'Union européenne. À l'étranger, tenez également compte des directives et des lois spécifiques au pays.

Conservez la notice d'instructions pour pouvoir vous y référer ultérieurement. Si vous remettez l'appareil à un tiers, veillez à lui remettre également la notice d'instructions.

Signalétique

Les symboles suivants sont utilisés dans ce mode d'emploi, sur l'appareil ou sur l'emballage.



Respectez la notice d'instructions lors de l'utilisation de l'appareil.



Respectez les avertissements et les consignes de sécurité.



Ce symbole indique un danger à risque moyen qui, s'il n'est pas évité, peut engendrer la mort ou une blessure grave.



Ce symbole indique un danger à risque faible qui, s'il n'est pas évité, peut engendrer un risque faible à moyen de blessure.



Recyclez les matériaux d'emballage.



Éliminez l'appareil dans le respect des règles environnementales.



Matériau inflammable.



Déclaration UE de conformité : les produits marqués de ce symbole sont conformes à toutes les dispositions communautaires applicables de l'Espace économique européen.

Utilisation conforme à la destination d'usage FR

L'appareil est exclusivement destiné à chauffer de l'eau; toute autre utilisation est considérée comme non conforme et peut entraîner des dommages corporels ou matériels.

L'appareil n'est pas destiné à être utilisé par des enfants ou des personnes dont les capacités physiques, sensorielles ou mentales sont réduites ou qui manquent d'expérience et de connaissances, à moins qu'elles ne soient supervisées par une personne responsable de leur sécurité ou qu'elles n'aient reçu de celle-ci des instructions sur la manière d'utiliser l'appareil. Les enfants doivent être surveillés pour s'assurer qu'ils ne jouent pas avec l'appareil.

Les enfants de moins de 8 ans doivent être tenus à l'écart de l'appareil, sauf s'ils sont surveillés en permanence.

L'appareil est destiné à un usage privé et ne convient pas à un usage professionnel.

Vérifier l'appareil et le contenu de l'emballage



Risque de dommages!

Ouvrez l'emballage avec précaution; pour ne pas endommager l'appareil, évitez d'utiliser un couteau ou un objet pointu.

Vérifiez le contenu de l'emballage immédiatement après l'avoir déballé. Vérifier que toutes les pièces de l'appareil sont en bon état :

- Climatiseur
- Joints de fenêtre avec matériel de fixation
- Tuyau d'évacuation avec deux raccords
- Tuyau d'évacuation
- Télécommande (nécessite deux piles AAA. Non incluses)

Si l'appareil présente des dommages, ne le mettez pas en marche et contactez le service après-vente.

| | |
|----------------------|-----------------------|
| Modèle : | F02065 / XKA04-7K |
| Tension nominale : | 220-240 V, 50 Hz |
| Puissance nominale : | 780 W |
| Poids : | 21 kg |
| Dimensions : | 310 x 310 x 700 mm |
| Niveau sonore : | 56 dB(A) |
| Débit d'air : | 260 m ³ /h |

Sécurité

L'appareil a été conçu exclusivement pour l'usage auquel il est destiné. Ne l'utilisez que comme décrit dans ce mode d'emploi. Toute autre utilisation de l'appareil est considérée comme non conforme à l'usage prévu et peut entraîner des dommages corporels ou matériels.

Le fabricant ou le revendeur n'assume aucune responsabilité pour les dommages résultant d'une utilisation non conforme ou incorrecte.

Consignes de sécurité

Laissez l'appareil en position verticale pendant au moins 4 heures avant de le mettre en service afin d'éviter d'endommager le compresseur. L'entrée et la sortie d'air ne doivent pas être obstruées. Placez l'appareil sur une surface plane afin d'éviter toute fuite d'eau.



DANGER D'INCENDIE.

Cet appareil contient environ 180 g de réfrigérant R290 (propane). La quantité maximale de réfrigérant est de 260 g. Le propane est un gaz très inflammable. La valeur GWP du réfrigérant R290 est de 3.

Le réfrigérant R290 est neutre en CO₂ et répond aux directives européennes en matière d'environnement. Il est inodore et ne contient pas d'ozone.

Consignes de sécurité relatives au liquide de refroidissement

- Ne pas ouvrir ou endommager volontairement l'appareil.
- Le liquide de refroidissement est inodore et peut donc ne pas être perceptible.
- L'appareil ne peut être utilisé ou stocké que dans un local d'une surface d'au moins 8,7 m².

-
- L'appareil doit être stocké dans un local ventilé.
 - Ne faites réparer l'appareil que par un spécialiste qualifié.
 - Les personnes qui travaillent sur le système de refroidissement doivent être en possession d'un certificat valable ou avoir suivi une formation dans le domaine de la réfrigération qui les autorise à travailler sur de tels systèmes de refroidissement.
 - L'entretien et le service nécessitent l'assistance d'un spécialiste formé à la manipulation des réfrigérants facilement inflammables.
 - Tous les travaux susceptibles de nuire à la sécurité de l'appareil et des personnes ne doivent être effectués que par des personnes compétentes et formées.
 - Lors du transport de l'appareil, évitez les chocs violents afin d'éviter d'endommager le circuit frigorifique.
 - N'endommagez pas les conduites et autres composants du circuit de réfrigérant. Le gaz réfrigérant qui s'échappe est inodore.
 - Le transport d'appareils contenant des réfrigérants inflammables exige le respect absolu des consignes de transport.



Risque d'électrocution !

- Ne branchez l'appareil que si la tension du réseau de la prise correspond à celle indiquée sur la plaque signalétique.
- Ne branchez l'appareil qu'à une prise de courant facilement accessible, afin de pouvoir le débrancher rapidement en cas de panne.
- N'utilisez pas l'appareil s'il présente des dommages visibles, si le câble d'alimentation ou la fiche secteur est défectueux.
- Si le cordon d'alimentation présente un défaut, il doit être remplacé par le fabricant, le service après-vente ou une personne qualifiée à cet effet.
- N'utilisez que des rallonges en bon état.

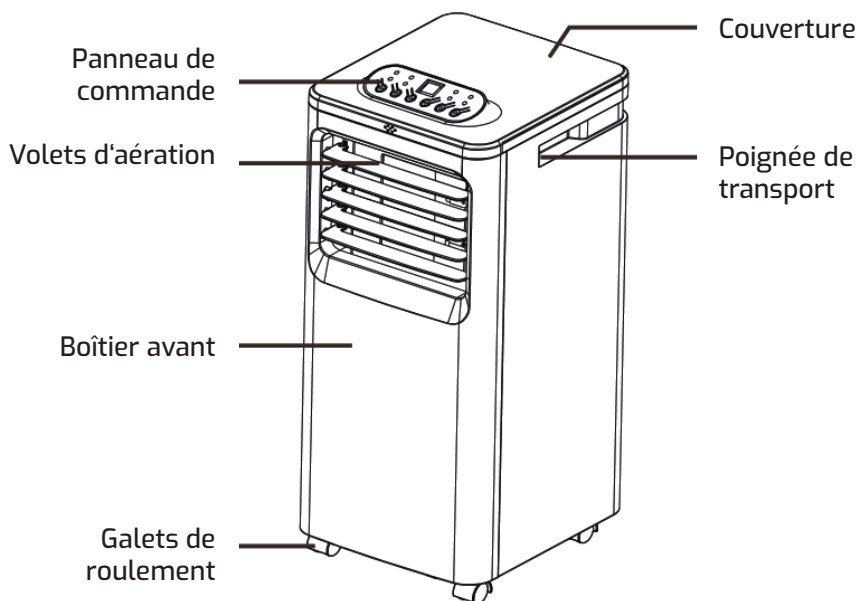
-
- Ne réparez pas l'appareil vous-même, mais adressez-vous au service après-vente. En cas de réparation effectuée par vos soins, de raccordement inapproprié ou d'utilisation incorrecte, toute responsabilité et tout droit à la garantie sont exclus.
 - Tenez l'appareil à l'écart de tout liquide.
 - Ne plongez jamais l'appareil, le câble d'alimentation ou la fiche secteur dans un liquide.
 - Ne branchez pas et ne débranchez pas le cordon d'alimentation avec les mains mouillées.
 - Tirez toujours sur la fiche d'alimentation, et non sur le cordon d'alimentation, lorsque vous débranchez la fiche d'alimentation de la prise de courant.
 - N'utilisez pas le cordon d'alimentation comme poignée de transport.
 - Tenez l'appareil, la fiche d'alimentation et le câble d'alimentation à l'écart des sources de chaleur.
 - Évitez de trébucher en posant le câble d'alimentation.
 - Ne pliez pas le câble d'alimentation et ne le placez pas sur des arêtes vives.
 - Utilisez l'appareil uniquement à l'intérieur.
 - N'utilisez pas l'appareil à proximité de matériaux inflammables ou explosifs.
 - Éteignez l'appareil et débranchez-le de la prise de courant lorsque vous ne l'utilisez pas, avant de le nettoyer ou en cas de dysfonctionnement.
 - N'insérez pas d'objets ou vos doigts dans les ouvertures de ventilation. Cela pourrait entraîner un choc électrique, un incendie ou endommager l'appareil.
 - Ne vous asseyez pas sur l'appareil et ne posez pas d'objets dessus.

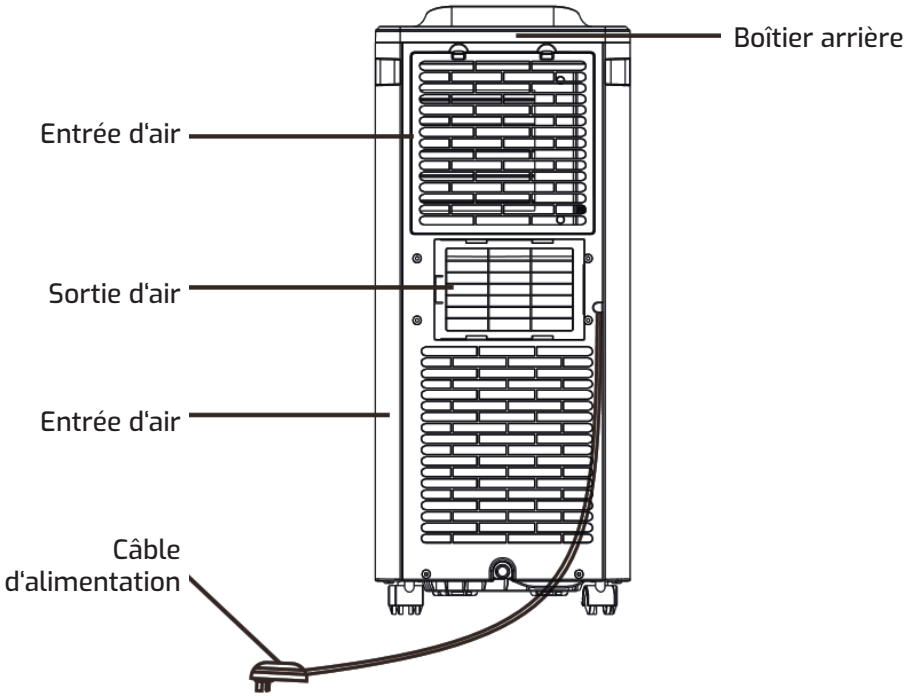


Une manipulation non conforme peut entraîner des blessures ou endommager l'appareil.

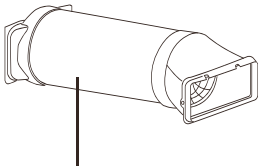
- Placez l'appareil sur une surface de travail facilement accessible, plane, sèche, résistante à la chaleur et suffisamment stable.
- Ne posez pas l'appareil sur ou à proximité de surfaces chaudes telles que des plaques de cuisson.
- Ne mettez pas le cordon d'alimentation en contact avec des objets chauds.
- N'utilisez l'appareil que pour l'usage auquel il est destiné.
- N'utilisez pas l'appareil si des pièces sont déformées ou fissurées.

Aperçu des produits





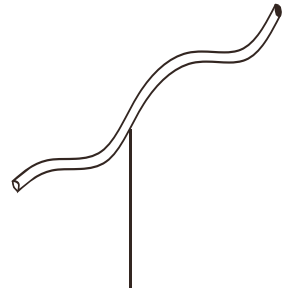
Accessoires



Tuyau d'évacuation d'air



Etanchéité des fenêtres



Tuyau d'évacuation



Risque d'électrocution!

Une mauvaise manipulation de l'appareil peut entraîner un risque d'électrocution.

- Débranchez immédiatement la fiche d'alimentation si un liquide s'écoule sur l'appareil.



Risque de blessure!

Une mauvaise manipulation de l'appareil peut entraîner des blessures.

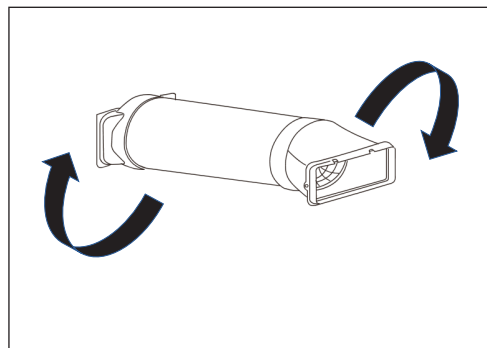
- Débranchez l'appareil avant de le nettoyer ou si vous le laissez sans surveillance.

Première mise en service

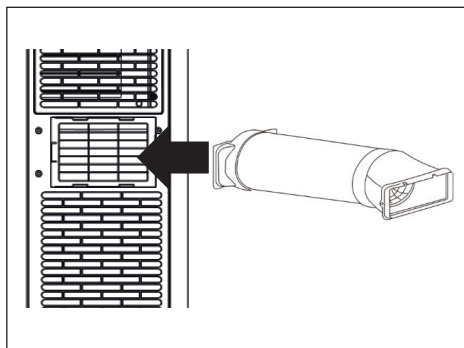
Laissez l'appareil à la verticale pendant au moins 4 heures avant de le mettre en service afin d'éviter d'endommager le compresseur.

Retirez tout le matériel d'emballage.

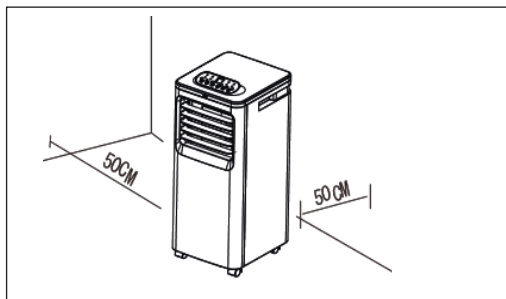
Mise en service



Vissez une extrémité du tuyau d'évacuation dans le raccord carré et l'autre dans l'orifice de sortie plat.



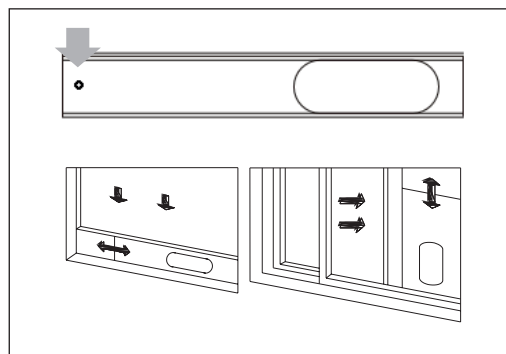
Insérez l'extrémité du tuyau d'évacuation avec le raccord carré dans l'ouverture à l'arrière de l'appareil.



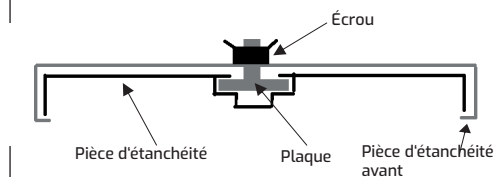
Placez l'appareil sur une surface facilement accessible, plane, sèche et résistante à la chaleur, à une distance d'au moins 50 cm des murs et des objets.

Installer le joint de fenêtre

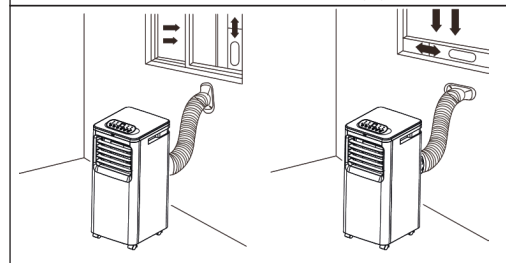
Le joint de fenêtre se compose d'une pièce d'étanchéité avant et d'une pièce d'étanchéité arrière. Il convient à presque toutes les fenêtres qui s'ouvrent horizontalement ou verticalement.



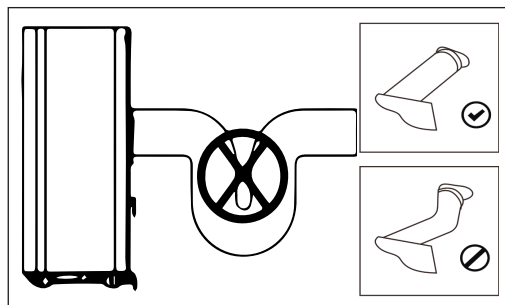
Glissez le joint arrière dans le joint avant. Étirez le joint jusqu'à ce qu'il s'insère dans le cadre de la fenêtre et fixez le joint à l'aide de la vis.



Glisse le filetage de la plaque dans le trou de la pièce d'étanchéité avant.




Fixez l'orifice de sortie plat à l'extrémité du tuyau d'évacuation sur la pièce d'étanchéité avant en l'insérant dans l'encoche.




Maintenez le tuyau d'évacuation aussi court que possible afin d'éviter les boucles qui entraveraient le flux d'air.

Panneau de commande



 Appuyez sur le bouton „Power” pour mettre l'appareil en marche ou l'arrêter.

 Appuyez plusieurs fois sur le bouton „Mode” pour régler le mode souhaité (refroidissement, déshumidification, ventilation). Le voyant correspondant sur le panneau de commande s'allume.

Refroidir

L'air froid sort par la sortie d'air avant, tandis que l'air chaud est expulsé par le tuyau d'évacuation. La température peut être réglée de 15 à 32 degrés Celsius.

Déshumidification

En mode déshumidification, le tuyau d'évacuation d'air ne doit pas être raccordé. Dans ce mode, l'appareil fonctionne à un niveau de ventilation faible et l'écran affiche „dH”. N'utilisez pas le mode déshumidification si la température ambiante est inférieure à 15 degrés Celsius.

Ventilation

Réglez la vitesse de ventilation à l'aide du bouton „Speed“.



Alternez entre les niveaux de ventilation bas et haut en appuyant sur le bouton „Speed“. L'indicateur „Low“ ou „High“ s'allume sur le panneau de commande. En mode déshumidification, la vitesse de ventilation ne peut pas être réglée.



Appuyez sur les boutons „Up“ et „Down“ pour régler la température ou la durée de la minuterie. Les touches ne peuvent pas être utilisées en mode



ventilation et déshumidification. Appuyez simultanément sur les deux boutons pour basculer entre les unités Celsius et Fahrenheit.



Appuyez sur le bouton „Swing“ pour activer la fonction de pivotement. Appuyez à nouveau sur le bouton pour maintenir les volets d'aération à un angle donné.

Minuteur de mise en marche

En mode veille, maintenez la touche „Swing“ enfoncée pendant 3 secondes pour régler la minuterie de mise en marche. Réglez la durée de la minuterie de 1 à 24 heures à l'aide des touches „Up“ et „Down“. Le voyant de la minuterie s'allume et l'appareil se met en marche après le nombre d'heures défini.

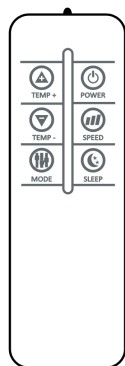
Minuterie d'arrêt







Dès que vous avez réglé le mode et la température, maintenez la touche „Swing“ enfoncée pendant 3 secondes pour régler la minuterie d'arrêt. Réglez la durée de la minuterie de 1 à 24 heures à l'aide des touches „Up“ et „Down“. Le voyant de la minuterie s'allume et l'appareil s'éteint après le nombre d'heures réglé.

Remarques :

Les fonctions de la minuterie ne peuvent pas être combinées.

Pour désactiver la minuterie, maintenez le bouton „Swing“ enfoncé pendant 3 secondes.



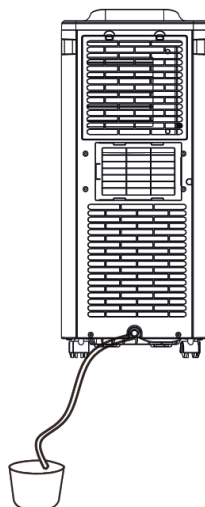
-  Allumer / éteindre
-  Augmenter la température
-  Réduire la température
-  Sélectionner le mode
-  Régler le niveau de ventilation
-  Activer le mode sommeil

Vider le réservoir d'eau / évacuer l'eau de condensation

Videz le réservoir d'eau lorsque l'écran affiche „E4”. Éteignez l'appareil, débranchez-le et ne le déplacez pas lorsque le réservoir est plein. Placez un récipient approprié sous l'orifice de sortie, retirez le bouchon d'eau et laissez l'eau s'écouler. Fermez l'ouverture dès que l'eau ne s'écoule plus du réservoir. Pour une vidange continue, vous pouvez laisser l'appareil allumé. Retirez le bouchon d'eau inférieur et raccordez le tuyau d'évacuation. Placez un récipient approprié sous l'ouverture de sortie ou faites passer le tuyau d'évacuation à l'extérieur. Laissez l'eau s'écouler.

Remarque

L'appareil dispose d'une fonction d'auto-évaporation qui réduit la nécessité de vider le réservoir d'eau en mode refroidissement. Si l'appareil est placé dans un endroit bien ventilé, la majeure partie de l'eau est réutilisée pour refroidir les bobines du condenseur et l'eau en excès s'évapore. N'utilisez pas de vidange continue si vous souhaitez utiliser la fonction d'auto-évaporation.



Protection contre le gel

Si la température de l'air évacué est trop basse en mode refroidissement ou déshumidification, l'appareil s'arrête. Attendez quelques minutes que la température de fonctionnement de l'appareil augmente. La protection est alors annulée et le compresseur redémarre.

Protection contre le débordement

Dès que le niveau d'eau dans le réservoir d'eau est trop élevé, l'appareil émet un bip et l'écran affiche „E4“. Videz le réservoir d'eau.

Protection contre la surchauffe

Si la température à l'intérieur de l'appareil est trop élevée, la protection contre la surchauffe est activée et le compresseur s'arrête. Attendez quelques minutes jusqu'à ce que la température ait baissé. La protection est alors annulée et le compresseur redémarre.

Protection du compresseur

Pour éviter d'endommager le compresseur, il existe une fonction de protection contre les retards de démarrage de 3 minutes.

Nettoyage

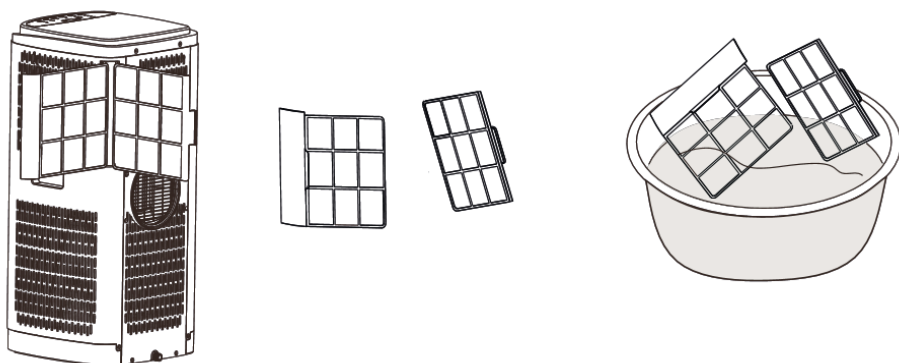
Débranchez le câble d'alimentation de la prise de courant avant de nettoyer l'appareil.

Nettoyage de la surface

- Nettoyez la surface avec un chiffon humide et doux. N'utilisez pas d'eau ou d'autres liquides.
- N'utilisez pas de produits de nettoyage abrasifs ou chimiques.
- L'exposition directe au soleil peut modifier la couleur de la surface avec le temps.

Nettoyage du filtre

- Retirez le filtre de l'appareil.
- Retirez la poussière et les peluches à l'aide d'un aspirateur.
- Laissez tremper le filtre dans de l'eau additionnée d'un détergent doux. Rincez ensuite soigneusement le filtre et séchez-le.
- Si l'appareil est utilisé régulièrement, le filtre doit être nettoyé toutes les deux semaines.



Si vous n'utilisez pas l'appareil pendant une longue période, procédez comme suit :

- Videz le réservoir d'eau comme décrit au chapitre „Vider le réservoir d'eau / évacuer l'eau de condensation“.
- Faites fonctionner l'appareil à faible vitesse de ventilation pendant une demi-journée afin de permettre à l'intérieur de l'appareil de sécher et d'éviter la formation de moisissures. Pendant ce temps, laissez l'orifice d'évacuation ouvert et placez un récipient approprié sous l'orifice.
- Éteignez l'appareil et débranchez le cordon d'alimentation de la prise électrique.
- Fermez l'orifice de sortie avec le bouchon d'eau.
- Retirez le tuyau d'évacuation et conservez-le.
- Rangez l'appareil dans un endroit sec et à l'abri des rayons directs du soleil.

| Problème | Cause possible | Solution |
|--|---|--|
| L'appareil ne fonctionne pas. | <p>La fiche d'alimentation n'est pas branchée ou est mal branchée.</p> <p>Le réservoir d'eau est plein.</p> <p>La température ambiante est trop élevée ou trop basse.</p> <p>La température ambiante en mode déshumidification est trop basse.</p> <p>La température ambiante en mode refroidissement est inférieure à la température réglée.</p> | <p>Assurez-vous que la fiche d'alimentation est correctement branchée.</p> <p>Videz le réservoir d'eau.</p> <p>Utilisez l'appareil uniquement à une température ambiante comprise entre 7 et 35 °C (44 - 95 °F).</p> <p>La température ambiante en mode déshumidification doit être supérieure à 15 °C (59 °F).</p> <p>Modifiez les réglages de température.</p> |
| La puissance de refroidissement n'est pas assez forte. | <p>Le tuyau d'évacuation d'air n'est pas correctement fixé ou est bouché.</p> <p>Le filtre à air est très encrassé.</p> <p>Les portes ou les fenêtres de la pièce ne sont pas fermées.</p> <p>L'appareil est exposé directement aux rayons du soleil.</p> | <p>Assurez-vous que le tuyau d'évacuation d'air est correctement fixé et qu'il n'est pas bloqué.</p> <p>Nettoyez le filtre.</p> <p>Fermez les portes et les fenêtres.</p> <p>Déplacez l'appareil.</p> |
| L'appareil fait des bruits inhabituels. | L'appareil est posé sur une surface inégale. | Placez l'appareil sur une surface plane. |

| Problème | Cause possible | Solution |
|------------------------------------|--|--|
| Le compresseur ne fonctionne pas. | La protection du compresseur est activée. | Attendez 3 minutes que la température ait baissé et redémarrez l'appareil. |
| La télécommande ne fonctionne pas. | La distance entre la télécommande et l'appareil est trop importante. Les piles sont vides. | Rapprochez-vous de l'appareil. Remplacez les piles. |
| Autres dysfonctionnements | Il n'y a plus ou peu de réfrigérant. La protection antigel est activée. La protection contre les hautes pressions est activée. | Contactez le service après-vente ou votre revendeur. Attendez quelques minutes que la température de fonctionnement de l'appareil augmente. La protection est annulée et le compresseur redémarre. Attendez quelques minutes jusqu'à ce que la pression ait baissé. La protection est automatiquement annulée. |

| Code d'erreur | Cause possible | Solution |
|----------------------------|--|--|
| E2 | Le capteur de température ambiante est défectueux. | Assurez-vous que le filtre est nettoyé, que le tuyau d'évacuation n'est pas obstrué et que la température ambiante est comprise entre 7 et 35 °C (44 - 95 °F). |
| E4 | Le réservoir d'eau est plein. | Videz le réservoir d'eau. |
| Le bouton „Mode“ clignote. | Le compresseur ne fonctionne pas encore. C'est normal et ce n'est pas un défaut. | Attendez 1 à 3 minutes pour que le compresseur démarre. |

Mise au rebut



Élimination de l'emballage

Éliminez l'emballage en respectant le tri sélectif. Mettez le carton dans la poubelle des vieux papiers et déposez les films en déchèterie.



Les appareils usagés ne doivent pas être jetés avec les ordures ménagères!

Chaque consommateur est tenu par la loi de séparer les appareils usagés des déchets ménagers ; ainsi si l'appareil ne peut plus être utilisé, le consommateur est tenu de le déposer par exemple dans un point de collecte de sa commune ou de son quartier. Ainsi les appareils usagés sont recyclés de manière appropriée et les effets négatifs sur l'environnement sont évités. C'est pour cette raison que ce symbole illustre les appareils électriques.

Note sulle istruzioni per l'uso



Le presenti istruzioni per l'uso contengono importanti informazioni sulla messa in funzione e sull'uso dell'apparecchio.

Prima di utilizzare l'apparecchio, leggere attentamente le istruzioni per l'uso, in particolare quelle relative alla sicurezza.

La mancata osservanza delle istruzioni per l'uso può causare gravi lesioni o danni all'apparecchio.

Le istruzioni per l'uso si basano sugli standard e sulle normative vigenti nell'Unione Europea. Quando si è all'estero, osservare anche le linee guida e le leggi specifiche del Paese.

Conservare le istruzioni per l'uso per future consultazioni. Se si cede l'apparecchio a terzi, assicurarsi di consegnare anche le istruzioni per l'uso.

Spiegazione dei simboli

Nelle presenti istruzioni per l'uso, sull'apparecchio o sull'imballaggio vengono utilizzati i seguenti simboli.



Osservare le istruzioni per l'uso quando si utilizza l'unità.



Osservare le avvertenze e le istruzioni di sicurezza.



Questo simbolo indica un pericolo con un livello di rischio medio che, se non viene evitato, può provocare lesioni gravi o morte.



Questo simbolo indica un pericolo con un basso livello di rischio che, se non viene evitato, può provocare una lesione lieve o moderata.



Riciclare i materiali di imballaggio.



Smaltire l'apparecchio nel rispetto dell'ambiente.



Materiale infiammabile.



Dichiarazione di conformità UE: I prodotti contrassegnati da questo simbolo sono conformi a tutte le normative comunitarie applicabili dello Spazio economico europeo.

L'apparecchio è destinato esclusivamente al riscaldamento dell'acqua. Qualsiasi altro uso è da considerarsi improprio e può provocare lesioni personali o danni alle cose.

L'apparecchio non è destinato all'uso da parte di bambini e persone con ridotte capacità fisiche, sensoriali o mentali, o con scarsa esperienza e conoscenza, a meno che non siano sorvegliati o abbiano ricevuto istruzioni sull'uso dell'apparecchio da una persona responsabile della loro sicurezza. I bambini devono essere sorvegliati per evitare che giochino con l'apparecchio.

Bambini di età inferiore agli 8 anni devono essere tenuti lontani dall'apparecchio a meno che non siano sempre sorvegliati.

L'apparecchio è destinato all'uso domestico e non è adatto all'uso commerciale.

Controllare l'unità e la fornitura



Rischio di danni!

Aprire con attenzione la confezione. Aprendo l'imballaggio in modo incauto con un coltello o un oggetto appuntito, l'unità potrebbe subire danni.

Controllare il contenuto della confezione subito dopo il disimballaggio. Verificare che tutte le parti dell'unità siano in perfette condizioni:

- Condizionatore d'aria
- Guarnizioni per finestre con materiale di fissaggio
- Tubo flessibile per l'aria di scarico con due connettori
- Tubo di scarico
- Telecomando (richiede due batterie AAA, non incluse)

Non mettere in funzione l'unità danneggiata e contattare il servizio clienti.

| | |
|------------------------|-----------------------|
| Modello: | F02065 / XKA04-7K |
| Tensione nominale: | 220–240 V, 50 Hz |
| Potenza nominale: | 780 W |
| Peso: | 21 kg |
| Dimensioni: | 310 x 310 x 700 mm |
| Livello di rumorosità: | 56 dB(A) |
| Portata d'aria: | 260 m ³ /h |

Sicurezza

L'apparecchio è stato progettato esclusivamente per l'uso cui è destinato. Utilizzarlo solo come descritto nelle presenti istruzioni per l'uso. Qualsiasi altro uso dell'apparecchio è da considerarsi improprio e può provocare danni a persone o cose.

Il produttore o il rivenditore non si assume alcuna responsabilità per i danni causati da un uso improprio o non corretto.

Istruzioni di sicurezza

Lasciare l'apparecchio in posizione verticale per almeno 4 ore prima di metterlo in funzione per evitare danni al compressore. L'ingresso e l'uscita dell'aria non devono essere bloccati. Posizionare l'apparecchio su una superficie piana per evitare perdite d'acqua.



PERICOLO DI INCENDIO.

Questo apparecchio contiene circa 180 g di refrigerante R290 (propano). La carica massima di refrigerante è di 260 g. Il propano è un gas altamente infiammabile. Il valore GWP del refrigerante R290 è pari a 3.

Il refrigerante R290 è neutro dal punto di vista della CO₂ e soddisfa le direttive ambientali europee. È inodore e non contiene ozono.

Istruzioni per la sicurezza del refrigerante

- Non aprire o danneggiare intenzionalmente l'apparecchio.
- Il refrigerante è inodore e quindi potrebbe non essere percepito.
- L'apparecchio può essere utilizzato o conservato solo in un locale con una superficie di almeno 8,7 m².

-
- L'apparecchio deve essere conservato in un locale ventilato.
 - Far riparare l'apparecchio solo da personale qualificato.
 - Le persone che lavorano sul sistema di raffreddamento devono essere in possesso di un certificato valido o aver completato una formazione in tecnologia del freddo che le autorizzi a lavorare su tali sistemi di raffreddamento.
 - La manutenzione e l'assistenza richiedono l'assistenza di uno specialista addestrato alla manipolazione di refrigeranti altamente infiammabili.
 - Tutti i lavori che influiscono sulla sicurezza dell'apparecchio e delle persone possono essere eseguiti solo da persone competenti e addestrate.
 - Evitare urti violenti durante il trasporto dell'apparecchio per evitare di danneggiare il circuito di raffreddamento.
 - Non danneggiare i tubi e gli altri componenti del circuito del refrigerante. Il gas refrigerante che fuoriesce è inodore.
 - Il trasporto di apparecchi contenenti refrigeranti infiammabili richiede la stretta osservanza delle norme di trasporto.



Rischio di scosse elettriche!

- Collegare l'apparecchio solo se la tensione di rete della presa corrisponde a quella indicata sulla targhetta.
- Collegare l'apparecchio solo a una presa facilmente accessibile, in modo da poterlo scollegare rapidamente dalla rete in caso di guasto.
- Non utilizzare l'apparecchio se è visibilmente danneggiato o se il cavo di rete o la spina sono difettosi.
- Se il cavo di rete è difettoso, deve essere sostituito dal produttore, dal servizio clienti o da una persona qualificata.
- Utilizzare solo cavi di prolunga in perfette condizioni.

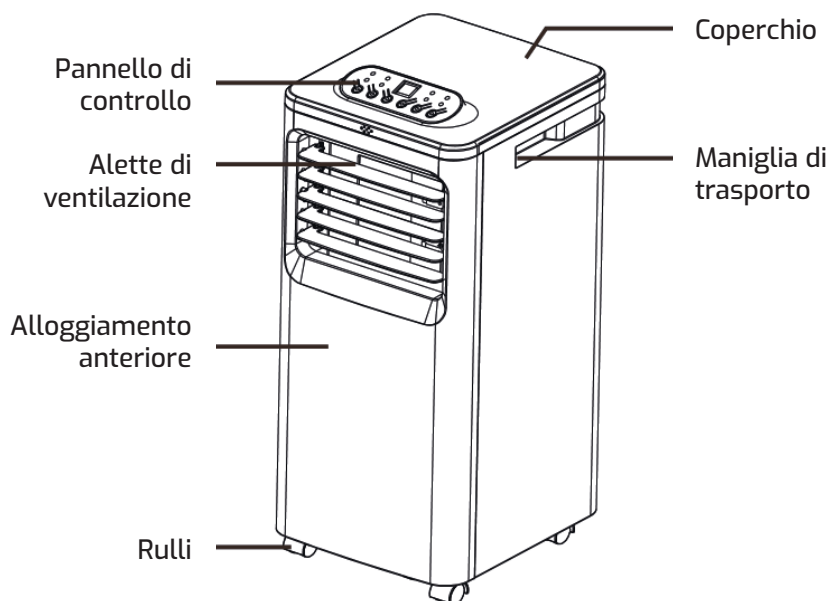
-
- Non riparare l'apparecchio da soli, ma rivolgersi al servizio clienti. La responsabilità e la garanzia sono escluse in caso di riparazioni eseguite autonomamente, di collegamenti errati o di funzionamento non corretto.
 - Tenere l'apparecchio lontano dai liquidi.
 - Non immergere mai l'apparecchio, il cavo di alimentazione o la spina di alimentazione in alcun liquido.
 - Non inserire o disinserire il cavo di rete con le mani bagnate.
 - Quando si scollega la spina dalla presa di corrente, tirare sempre la spina e non il cavo di alimentazione.
 - Non utilizzare il cavo di alimentazione come maniglia per il trasporto.
 - Tenere l'apparecchio, la spina e il cavo di alimentazione lontano da fonti di calore.
 - Evitare il rischio di inciampare durante la posa del cavo di alimentazione.
 - Non attorcigliate il cavo di alimentazione e non posatelo su spigoli vivi.
 - Utilizzare il dispositivo solo in ambienti chiusi.
 - Non utilizzare l'apparecchio in prossimità di materiali infiammabili o esplosivi.
 - Spegnerne l'apparecchio e scollegare la spina dalla presa di corrente quando non lo si utilizza, prima di pulirlo o in caso di guasto.
 - Non inserire oggetti o dita nelle aperture di ventilazione. Ciò può provocare scosse elettriche, incendi o danni all'apparecchio.
 - Non sedersi sull'apparecchio e non appoggiarvi oggetti.

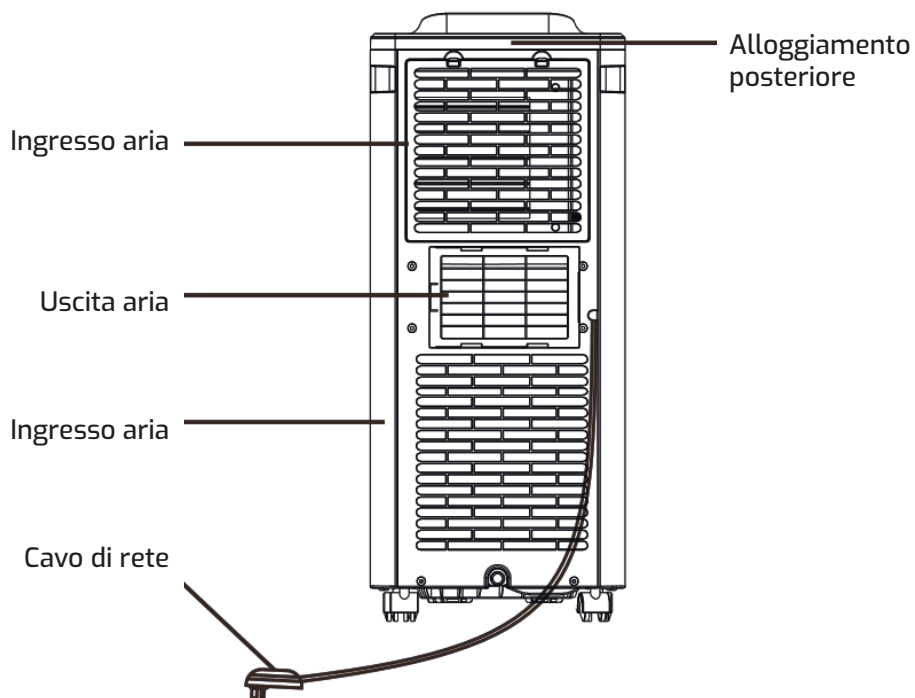


Un uso improprio può provocare lesioni o danni all'apparecchio.

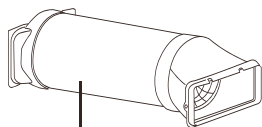
- Collocare l'apparecchio su una superficie di lavoro facilmente accessibile, piana, asciutta, resistente al calore e sufficientemente stabile.
- Non collocare l'apparecchio su o vicino a superfici calde come i piani di cottura.
- Non mettere il cavo di alimentazione a contatto con oggetti caldi.
- Utilizzare l'apparecchio solo per lo scopo previsto.
- Non utilizzare l'apparecchio se le parti sono deformate o incrinate.

Panoramica del prodotto





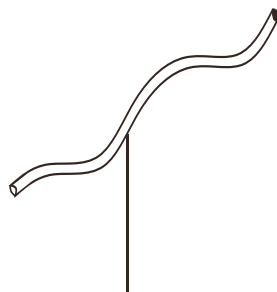
Accessori



Tubo flessibile dell'aria di scarico



Guarnizione del finestrino



Tubo flessibile di scarico



Rischio di scosse elettriche!

L'uso improprio dell'apparecchio può provocare scosse elettriche.

- Scollegare immediatamente l'apparecchio in caso di fuoriuscita di liquidi.



Pericolo di lesioni!

L'uso improprio dell'apparecchio può causare lesioni.

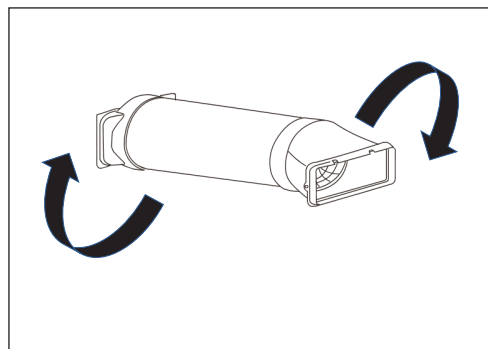
- Scollegare l'apparecchio dall'alimentazione elettrica prima di pulirlo o se lo si lascia incustodito.

Messa in servizio iniziale

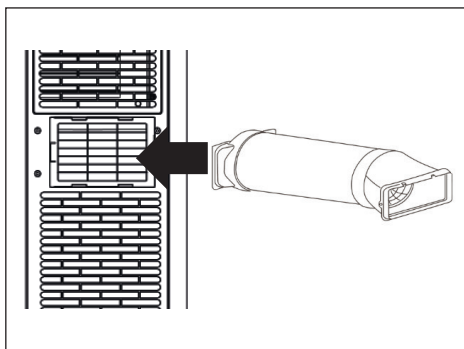
Lasciare l'apparecchio in posizione verticale per almeno 4 ore prima di metterlo in funzione per evitare di danneggiare il compressore.

Rimuovere tutto il materiale di imballaggio.

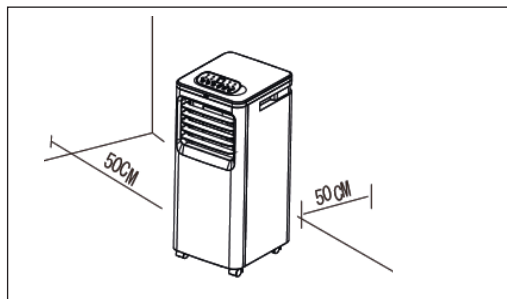
Messa in servizio



Avvolgere un'estremità del tubo flessibile dell'aria di scarico nel raccordo quadrato e l'altra nell'apertura di uscita piatta.



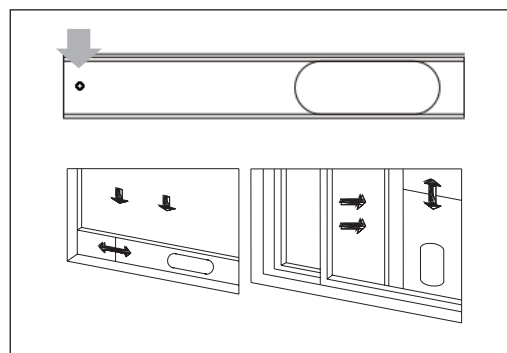
Spingere l'estremità del tubo flessibile dell'aria di scarico con il connettore quadrato nell'apertura sul retro dell'apparecchio.



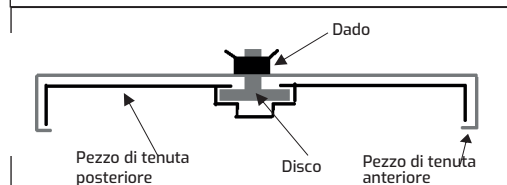
Collocare l'apparecchio su una superficie facilmente accessibile, piana, asciutta e resistente al calore, ad almeno 50 cm di distanza da pareti e oggetti.

Montaggio della guarnizione del finestrino

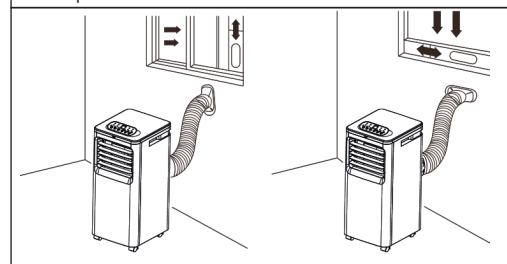
La guarnizione della finestra è composta da un elemento di tenuta anteriore e uno posteriore. È adatta a quasi tutte le finestre che possono essere aperte orizzontalmente o verticalmente.



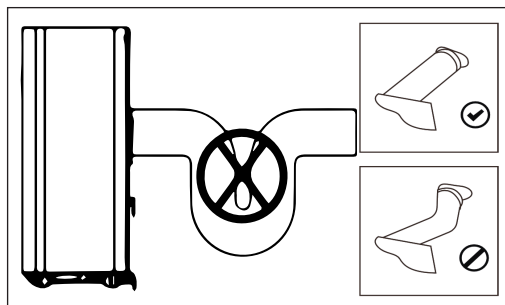
Far scorrere la guarnizione posteriore nella guarnizione anteriore. Tirare la guarnizione fino a inserirla nel telaio della finestra e fissarla con la vite.



Spingere la filettatura della piastra attraverso il foro della guarnizione anteriore.





Fissare l'apertura di uscita piatta all'estremità del tubo flessibile dell'aria di scarico all'elemento di tenuta anteriore inserendolo nell'incavo.



Mantenere il tubo flessibile dell'aria di scarico il più corto possibile, per evitare che le anse ostruiscano il flusso d'aria.

Pannello di controllo



-  Premere il pulsante „Power“ per accendere e spegnere il dispositivo.
-  Premere più volte il pulsante „Modalità“ per impostare la modalità desiderata (raffreddamento, deumidificazione, ventilazione). L'indicatore corrispondente sul pannello di controllo si accende.

Raffreddamento





L'aria fredda esce dall'uscita dell'aria anteriore, mentre l'aria calda viene espulsa attraverso il tubo di scarico. La temperatura può essere impostata da 15 a 32 gradi Celsius.

Deumidificazione

In modalità deumidificazione, non è necessario collegare il tubo di scarico dell'aria. In questa modalità, l'apparecchio funziona a bassa velocità del ventilatore e sul display viene visualizzato „dH“. Non utilizzare la modalità di deumidificazione se la temperatura ambiente è inferiore a 15 gradi Celsius.

Ventilazione

Impostare la velocità di ventilazione utilizzando il pulsante „Velocità“.

-  Premere il pulsante „Velocità“ per passare dal livello di ventilazione basso a quello alto. L'indicatore „Low“ o „High“ si accende sul pannello di controllo. La velocità di ventilazione non può essere impostata in modalità deumidificazione.
-  Utilizzare i pulsanti „Su“ e „Giù“ per impostare la temperatura o l'ora del timer. I pulsanti non possono essere utilizzati in modalità ventilazione e deumidificazione.
-  Premere contemporaneamente i due pulsanti per passare dall'unità di misura Celsius a quella Fahrenheit.
-  Premere il pulsante „Swing“ per attivare la funzione di rotazione. Premere nuovamente il pulsante per mantenere le alette di ventilazione in una determinata angolazione.

Timer di accensione

In modalità standby, tenere premuto il pulsante „Swing“ per 3 secondi per impostare il timer di accensione. Con i pulsanti „Su“ e „Giù“ è possibile impostare la durata del timer da 1 a 24 ore. Il display del timer si accende e l'apparecchio si accende dopo il numero di ore impostato.

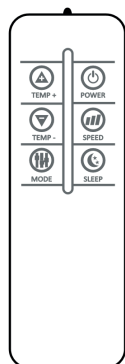
Timer di spegnimento

Dopo aver impostato la modalità e la temperatura, tenere premuto il pulsante „Swing“ per 3 secondi per impostare il timer di spegnimento. Con i pulsanti „Su“ e „Giù“ è possibile impostare la durata del timer da 1 a 24 ore. Il display del timer si accende e l'apparecchio si spegne dopo il numero di ore impostato.

Note:

Le funzioni del timer non possono essere combinate.

Per disattivare il timer, tenere premuto il pulsante „Swing“ per 3 secondi.



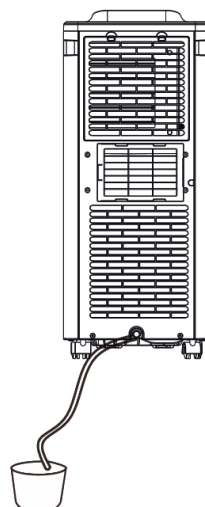
- Accensione/spengimento
- Aumentare la temperatura
- Ridurre la temperatura
- Selezionare la modalità
- Impostare il livello di ventilazione
- Attivare la modalità sleep

Svuotare il serbatoio dell'acqua / scaricare l'acqua di condensa

Svuotare il serbatoio dell'acqua quando sul display appare „E4“. Spegnerne l'apparecchio, scollegarlo dalla rete elettrica e non spostarlo quando il serbatoio è pieno. Collocare un contenitore adatto sotto l'apertura di uscita, estrarre il tappo dell'acqua e lasciar defluire l'acqua. Chiudere l'apertura non appena l'acqua non fuoriesce più dal serbatoio. È possibile lasciare l'apparecchio acceso per uno svuotamento continuo. Estrarre il tappo inferiore dell'acqua e collegare il tubo di scarico. Collocare un contenitore adatto sotto l'apertura di uscita o portare il tubo di scarico all'esterno. Lasciare scorrere l'acqua.

Nota

L'apparecchio è dotato di una funzione di auto-evaporazione che riduce la necessità di svuotare il serbatoio dell'acqua in modalità di raffreddamento. Se l'apparecchio è collocato in un luogo ben ventilato, la maggior parte dell'acqua viene riutilizzata per raffreddare le batterie del condensatore e l'acqua in eccesso viene fatta evaporare. Non utilizzare lo svuotamento continuo se si desidera utilizzare la funzione di autoevaporazione.



Protezione antigelo

Se la temperatura dell'aria di scarico è troppo bassa in modalità raffreddamento o deumidificazione, l'apparecchio si spegne. Attendere qualche minuto fino a quando la temperatura di esercizio dell'apparecchio non è aumentata. La protezione viene annullata e il compressore viene riavviato.

Protezione contro il traboccamento

Non appena il livello dell'acqua nel serbatoio dell'acqua è troppo alto, l'apparecchio emette un segnale acustico e sul display appare „E4“. Svuotare il serbatoio dell'acqua.

Protezione contro il surriscaldamento

Se la temperatura all'interno dell'apparecchio è troppo alta, si attiva la protezione contro il surriscaldamento e il compressore si spegne. Attendere qualche minuto fino a quando la temperatura si abbassa. La protezione viene annullata e il compressore viene riavviato.

Protezione del compressore

Per evitare danni al compressore, è presente una funzione di protezione con ritardo di avvio di 3 minuti.

Pulizia

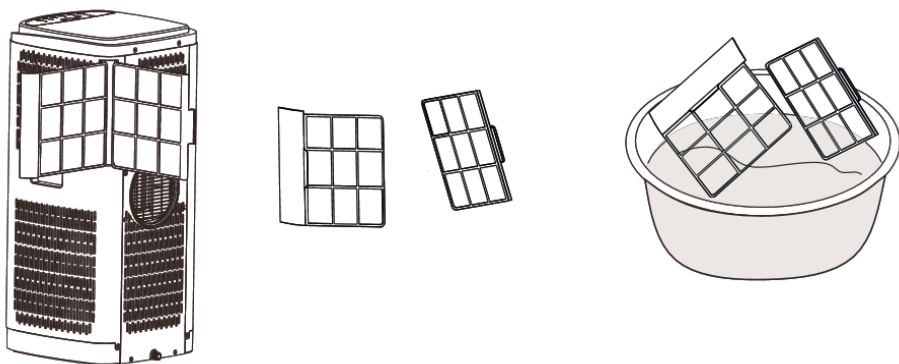
Prima di pulire l'apparecchio, scollegare il cavo di alimentazione dalla presa di corrente.

Pulizia della superficie

- Pulire la superficie con un panno morbido e umido. Non utilizzare acqua o altri liquidi.
- Non utilizzare detergenti abrasivi o chimici.
- La luce diretta del sole può modificare il colore della superficie nel tempo.

Pulizia del filtro

- Rimuovere il filtro dall'apparecchio.
- Rimuovere polvere e lanugine con un aspirapolvere.
- Immergere il filtro in acqua con un detergente delicato. Quindi sciacquare accuratamente il filtro e asciugarlo.
- Se l'apparecchio viene utilizzato regolarmente, il filtro deve essere pulito ogni quindici giorni.



Se non si utilizza l'apparecchio per un periodo di tempo prolungato, procedere come segue:

- Svuotare il serbatoio dell'acqua come descritto nel capitolo „Svuotamento del serbatoio dell'acqua / scarico della condensa“.
- Lasciare l'apparecchio in funzione a un regime di ventilazione basso per mezza giornata, in modo che l'interno dell'apparecchio si asciughi e non si formi la muffa. Nel frattempo, lasciare aperta l'apertura di uscita e collocare un contenitore adatto sotto l'apertura.
- Spegnerne l'apparecchio e staccare il cavo di alimentazione dalla presa.
- Chiudere l'apertura di uscita con il tappo dell'acqua.
- Rimuovere il tubo flessibile dell'aria di scarico e riportarlo.
- Conservare l'apparecchio in un luogo asciutto e protetto dalla luce solare diretta.

| Problema | Possibile causa | Soluzione |
|---|--|--|
| <p>Il dispositivo non funziona.</p> | <p>La spina di rete non è inserita o non è inserita correttamente.</p> <p>Il serbatoio dell'acqua è pieno.</p> <p>La temperatura ambiente è troppo alta o troppo bassa.</p> <p>La temperatura ambiente in modalità deumidificazione è troppo bassa.</p> <p>La temperatura ambiente in modalità di raffreddamento è inferiore alla temperatura impostata.</p> | <p>Assicurarsi che la spina di rete sia inserita correttamente.</p> <p>Svuotare il serbatoio dell'acqua.</p> <p>Utilizzare l'apparecchio solo a una temperatura ambiente compresa tra 7 e 35 °C (44 - 95 °F).</p> <p>In modalità deumidificazione, la temperatura ambiente deve essere superiore a 15 °C (59 °F).</p> <p>Modificare le impostazioni della temperatura.</p> |
| <p>La capacità di raffreddamento non è sufficiente.</p> | <p>Il tubo flessibile dell'aria di scarico non è montato correttamente o è bloccato.</p> <p>Il filtro dell'aria è molto sporco.</p> <p>Le porte o le finestre del locale non sono chiuse.</p> <p>L'apparecchio è esposto alla luce diretta del sole.</p> | <p>Assicurarsi che il tubo flessibile dell'aria di scarico sia collegato correttamente e non sia ostruito.</p> <p>Pulire il filtro.</p> <p>Chiudere le porte e le finestre.</p> <p>Spostare l'apparecchio in un'altra posizione.</p> |

| Problema | Possibile causa | Soluzione |
|---------------------------------------|---|---|
| L'apparecchio emette rumori insoliti. | L'apparecchio si trova su una superficie irregolare. | Posizionare l'apparecchio su una superficie piana. |
| Il compressore non funziona. | La protezione del compressore è attivata. | Attendere 3 minuti finché la temperatura non è scesa e riavviare l'apparecchio. |
| Il telecomando non funziona. | La distanza tra il telecomando e l'apparecchio è eccessiva. | Avvicinarsi al dispositivo. |
| | Le batterie sono scariche. | Sostituire le batterie. |
| Altri malfunzionamenti | Non c'è più refrigerante o ce n'è poco. | Contattare il servizio clienti o il rivenditore. |
| | La protezione antigelo è attivata. | Attendere qualche minuto finché la temperatura di esercizio dell'apparecchio non è aumentata. La protezione viene annullata e il compressore viene riavviato. |
| | È attivata la protezione contro l'alta pressione. | Attendere alcuni minuti fino a quando la pressione è diminuita. La protezione viene annullata automaticamente. |

| Codice di errore | Possibile causa | Soluzione |
|-----------------------------------|--|--|
| E2 | Il sensore della temperatura ambiente è difettoso. | Assicurarsi che il filtro sia pulito, che il tubo di scarico dell'aria non sia ostruito e che la temperatura ambiente sia compresa tra 7 e 35 °C (44 - 95 °F). |
| E4 | Il serbatoio dell'acqua è pieno. | Svuotare il serbatoio dell'acqua. |
| Il pulsante „Modalità“ lampeggia. | Il compressore non è ancora in funzione. Questo è normale e non è un guasto. | Attendere 1-3 minuti per l'avvio del compressore. |

Smaltimento



Smaltimento dell'imballaggio

Smaltire l'imballaggio secondo il tipo. Mettete il cartone e il cartoncino nella raccolta della carta straccia e la carta stagnola nella raccolta dei materiali riciclabili.



I vecchi apparecchi non devono essere smaltiti con i rifiuti domestici!

Se l'apparecchio non può più essere utilizzato, ogni consumatore è obbligato per legge a smaltire i vecchi apparecchi separatamente dai rifiuti domestici, ad esempio presso un punto di raccolta nel proprio comune/distretto. In questo modo si garantisce che i vecchi elettrodomestici vengano riciclati correttamente e che si eviti un impatto negativo sull'ambiente. Per questo motivo gli apparecchi elettrici sono contrassegnati dal simbolo qui raffigurato.

Import und Vertrieb durch:
Importation et distribution par :
Importazione e distribuzione:

FURBER.

FURBER AG
Hintermättlistrasse 3
CH-5506 Mägenwil

mail@furber.ch
© FURBER AG



Konformitätserklärung

Die EU-Konformitätserklärung kann bei Bedarf
beim Hersteller angefordert werden.

Déclaration de conformité

La déclaration de conformité de l'UE peut être
demandée au fabricant si nécessaire.

Dichiarazione di conformità

La dichiarazione di conformità UE può essere
richiesta al produttore, se necessario.