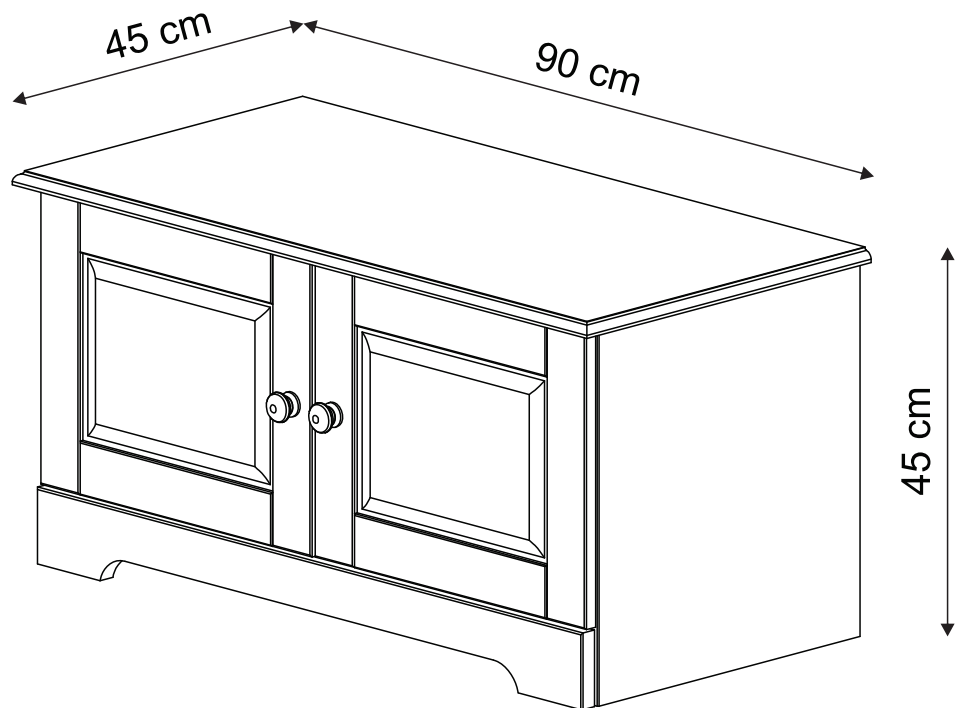


# Lisa 1274



**(D)** Montageanleitung  
1274

**(FR)** Notice de montage  
1274

**(NL)** Handleiding voor de montage  
1274

**(CZ)** Montážní návod  
1274

**(HU)** Szerelési útmutató  
1274

**(TR)** Montaj talimatı  
1274

**(GB)** Assembly instructions  
1274

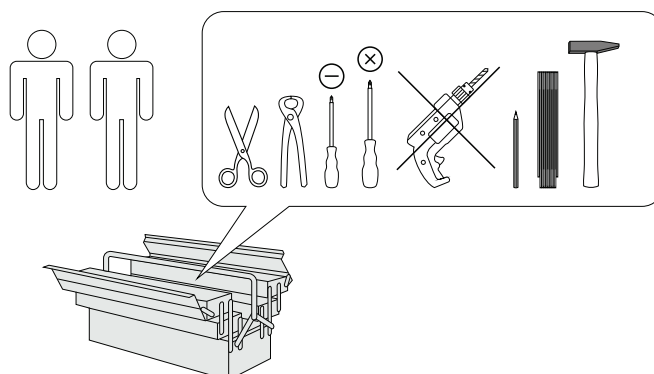
**(IT)** Istruzioni di montaggio  
1274

**(PL)** Instrukcja montażu  
1274


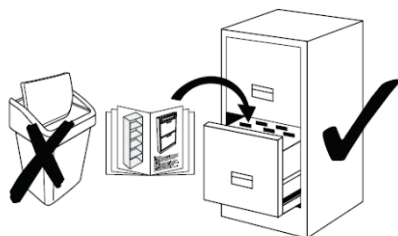
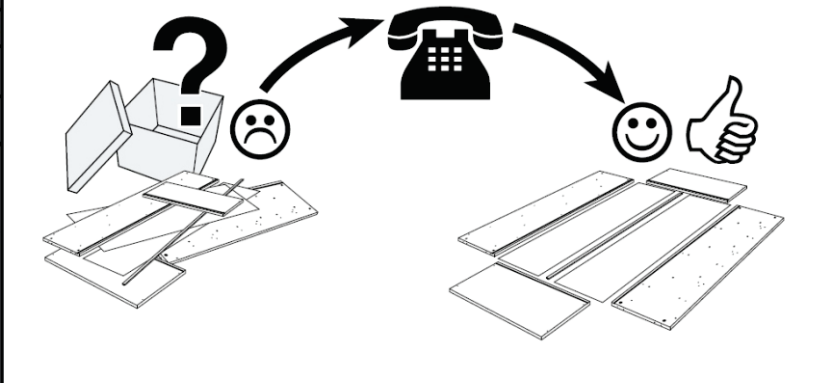
**(SK)** Návod na montáž  
1274

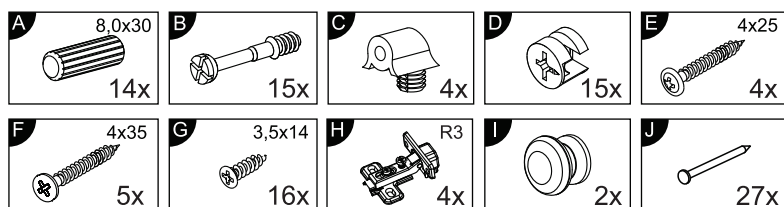
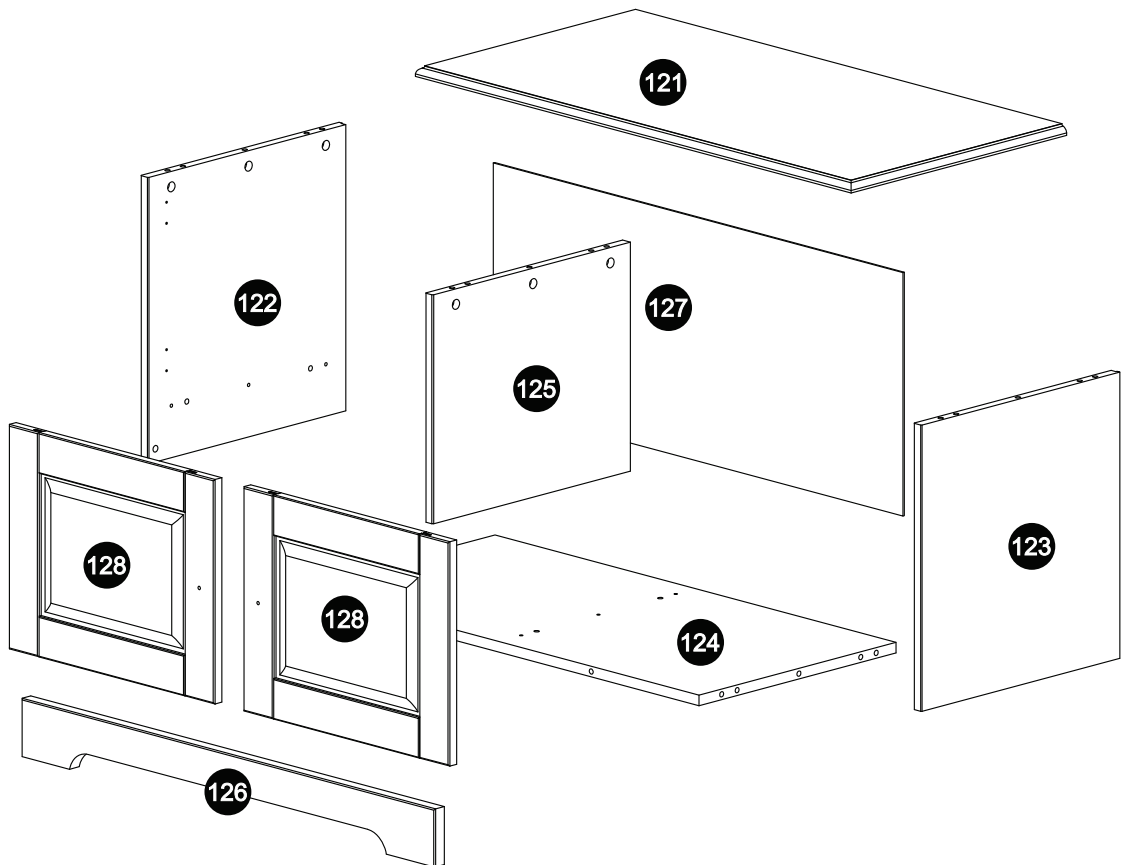
**(RO)** Instrucțiuni de montaj  
1274

**(RU)** Инструкция по монтажу  
1274



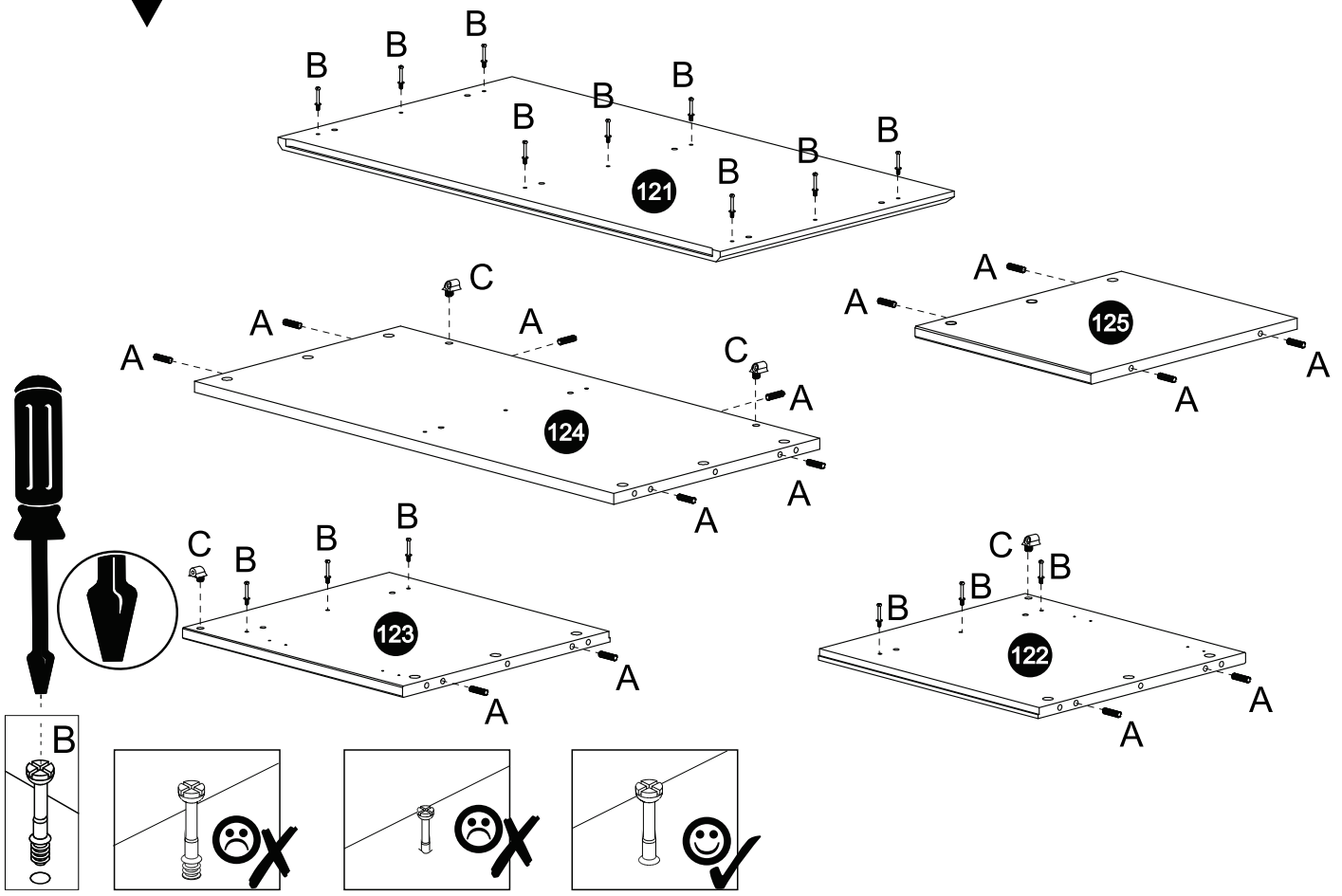
0  
10  
20  
30  
40  
50  
60  
70  
80  
90  
100  
110  
120  
130  
140  
150  
160  
170  
180  
190  
200

Service • Assistenza • Dienstverlening • Serwis Servis • Szerviz • Сервисная служба	
Name • Nom • Nome • Naam • Nazwa • Jméno • Názov • Név • Denumire • Isim • Название	
Nr. • No. • N° • Номер • Č • Sz	
Typ • Type • Tip • Típus • Tipo • Тип	
	
	



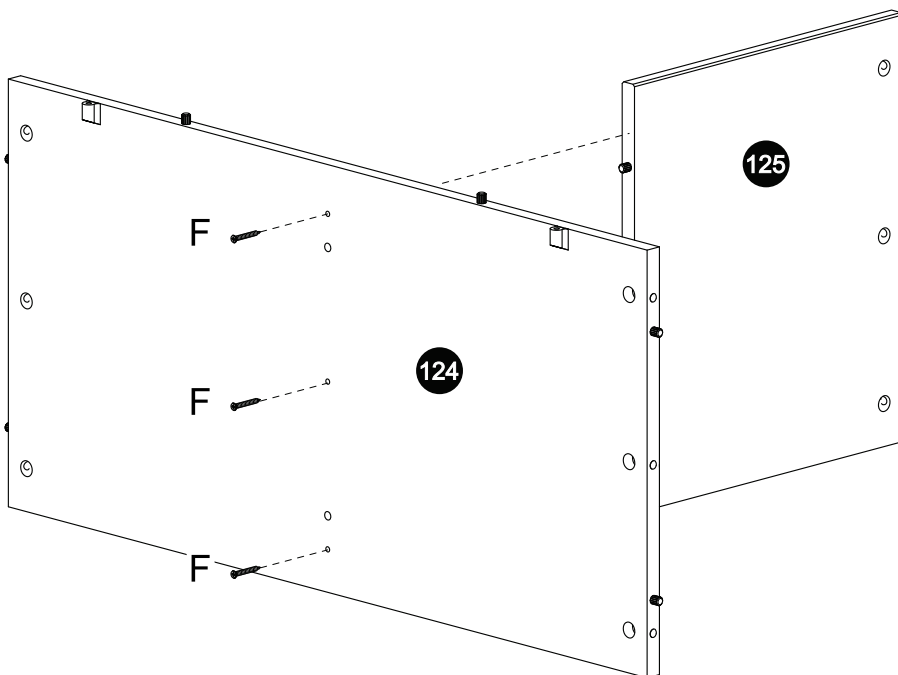
# 1

- A** 8,0x30 14x
- B** 15x
- C** 4x

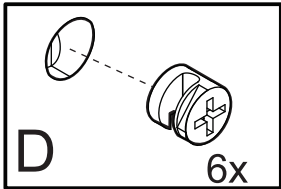
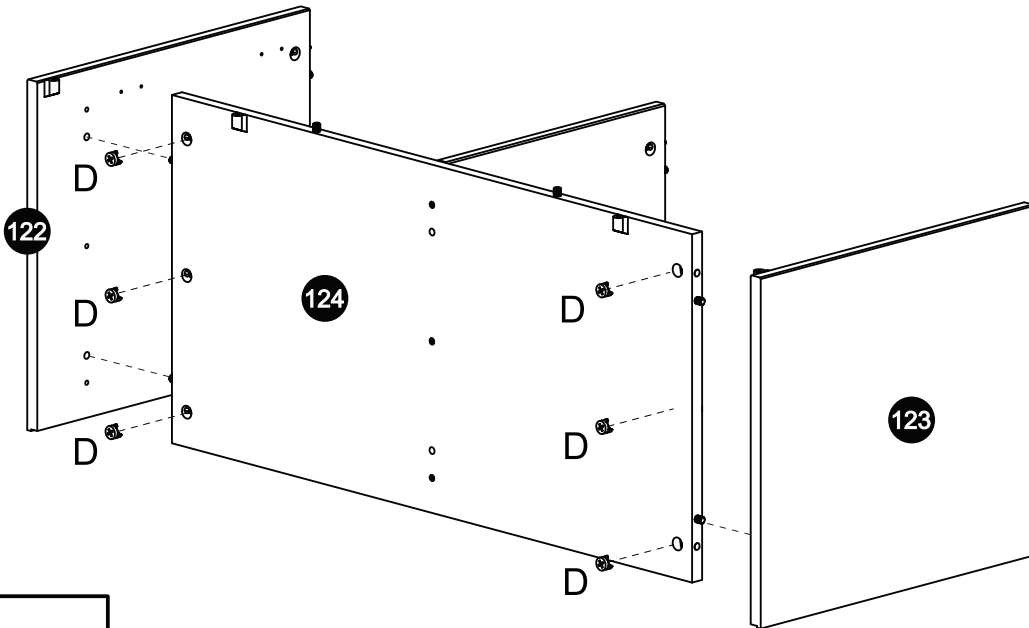
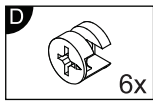


# 2

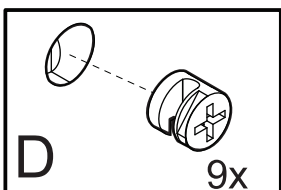
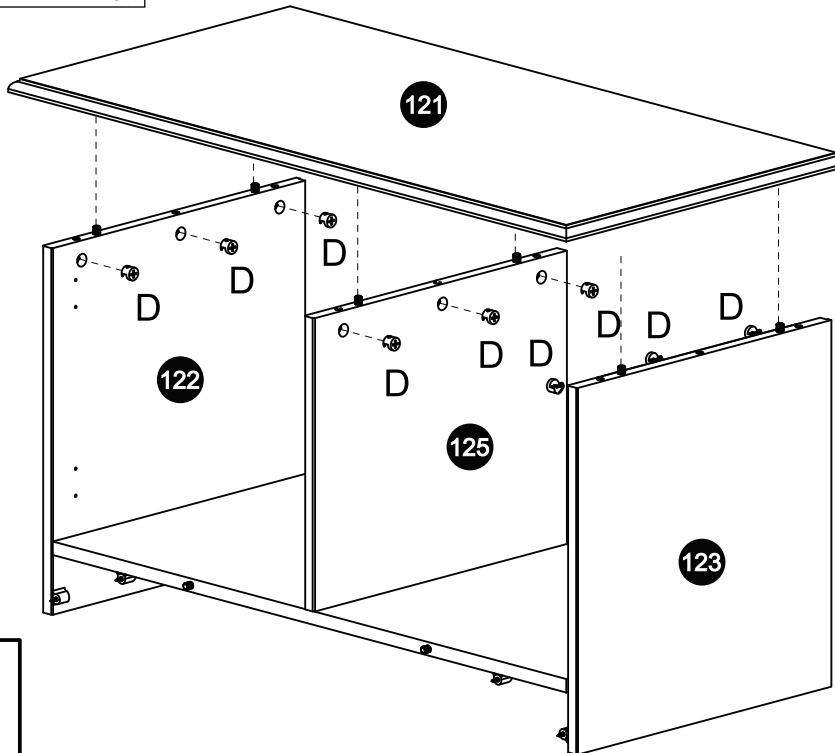
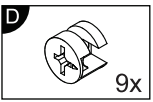
- F** 4x35 3x



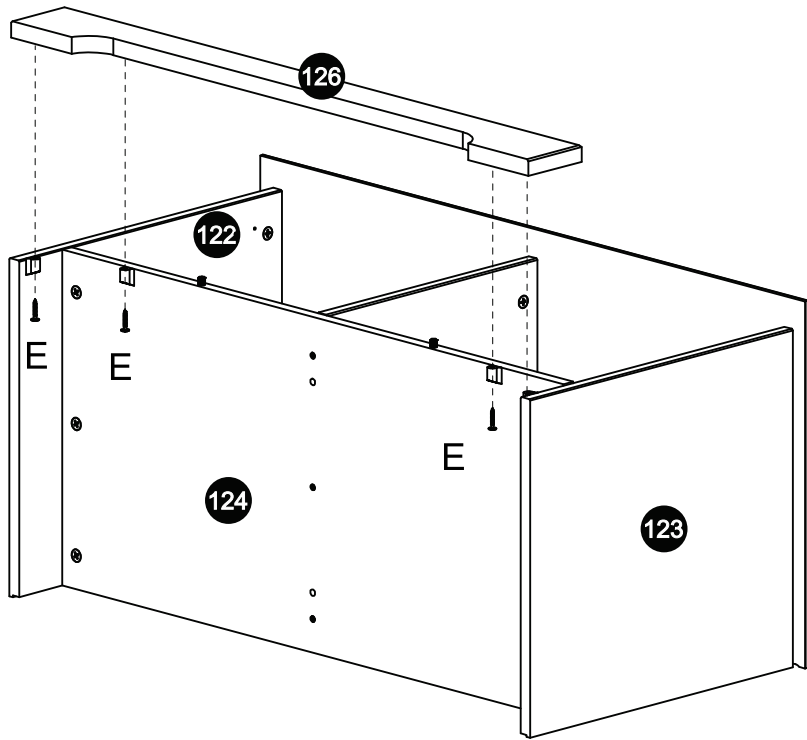
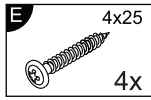
3



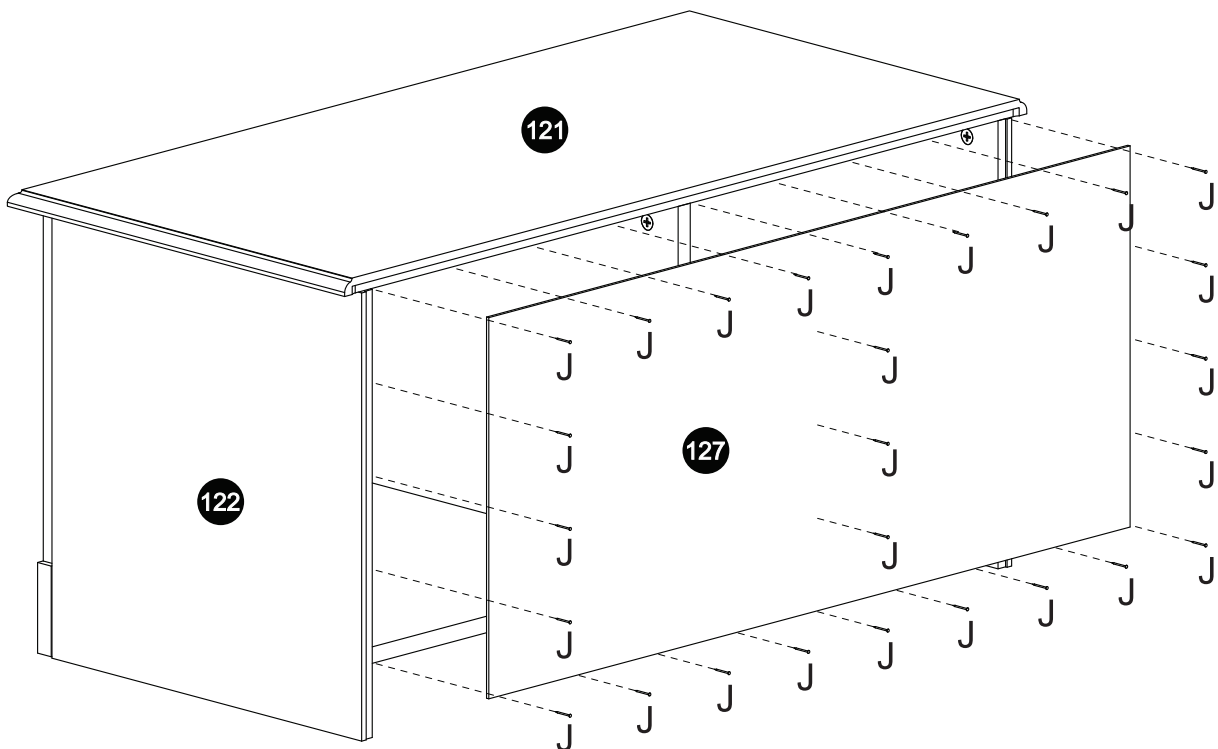
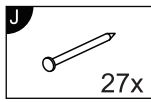
4



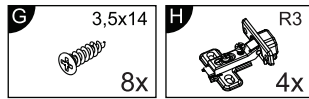
5



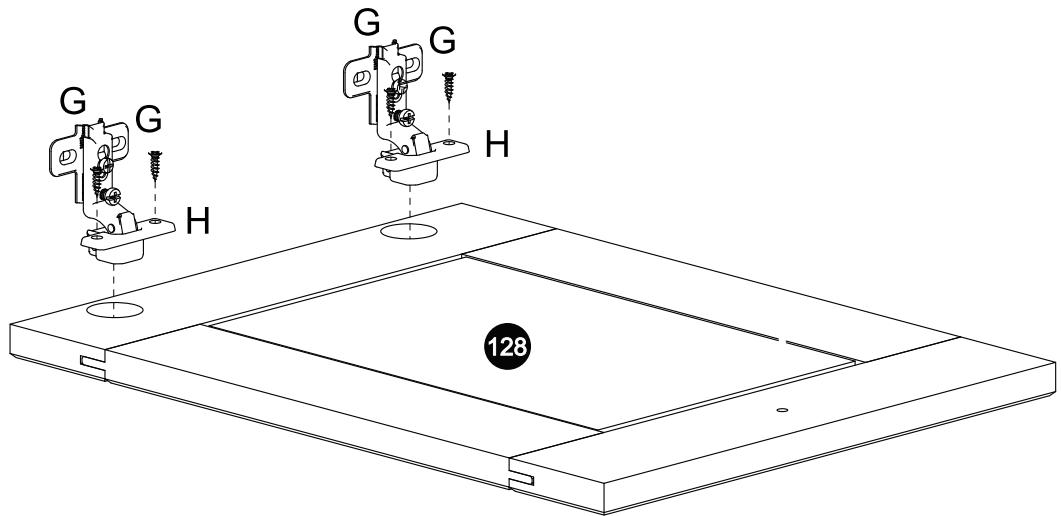
6



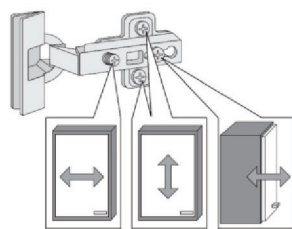
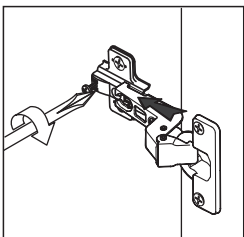
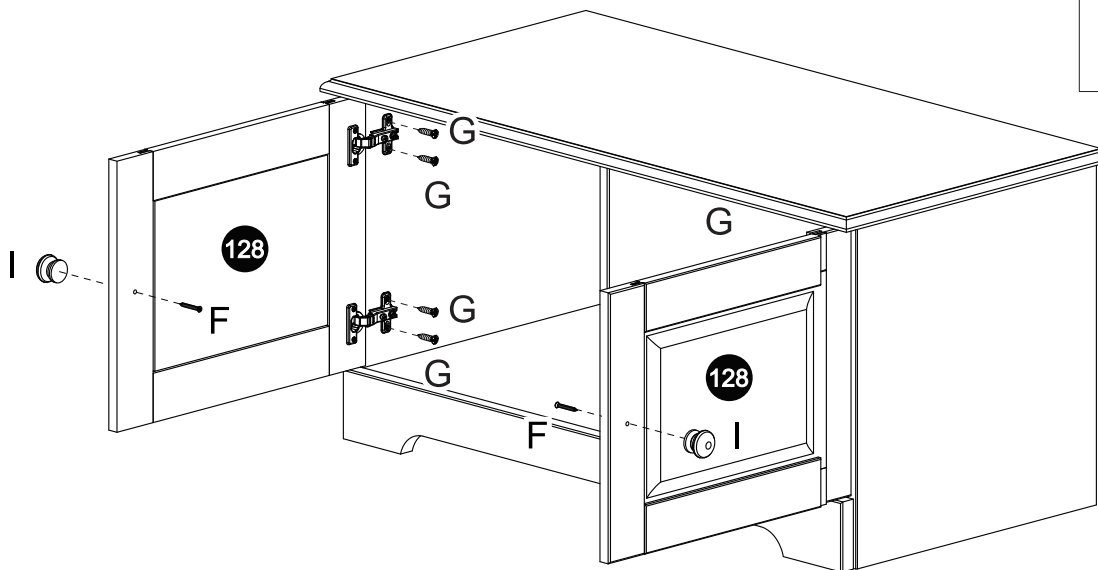
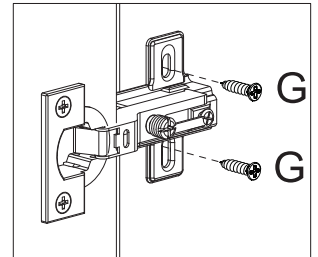
7



2x



8



Türen einstellen (Scharniere justieren)  
 Adjusting the doors (adjusting the hinges)  
 Régler les portes (ajuster les charnières)  
 Sistemare le porte (regolare le cerniere)  
 Deuren instellen (scharniere afstellen)  
 Nastawić drzwi (wyregulować zawiasy)  
 Vyrovnajte dvířka (seřid'te závěsy)  
 Nastavenie dverí (nastavenie závesov)  
 Állítsa be az ajtókat (állítsa be a zsanérokat)  
 Reglare ușii (ajustare balamale)  
 Kapıların ayarlanması (menteşelerin seviye ayarı)  
 Регулировка Дверей (регулировка шарнира)