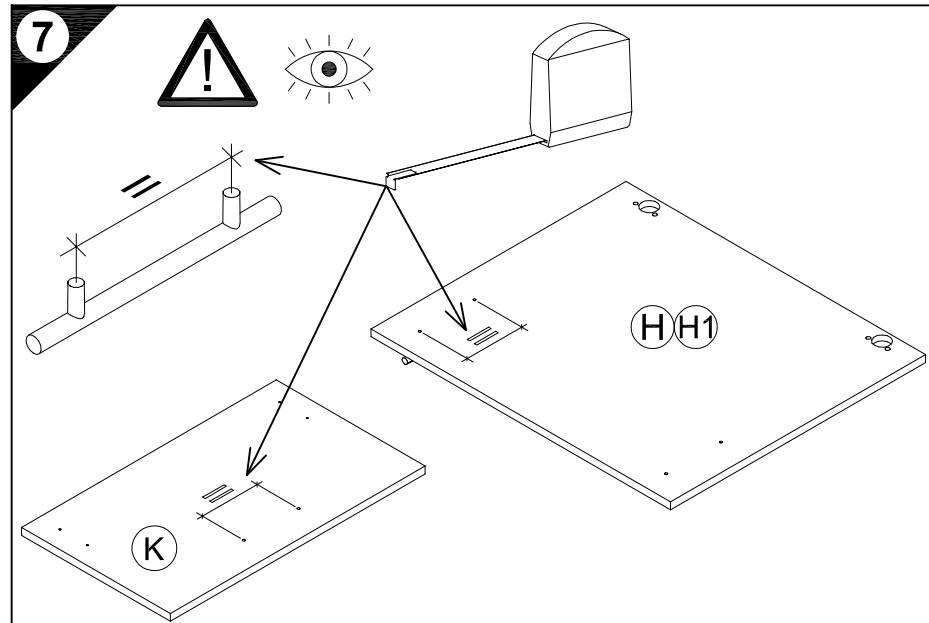
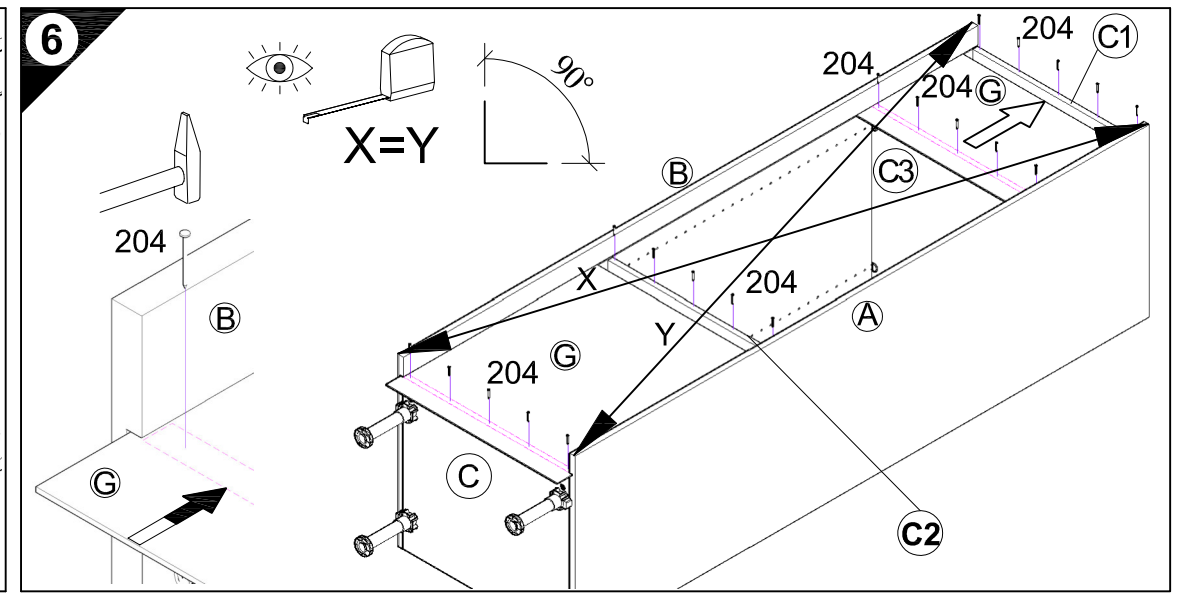
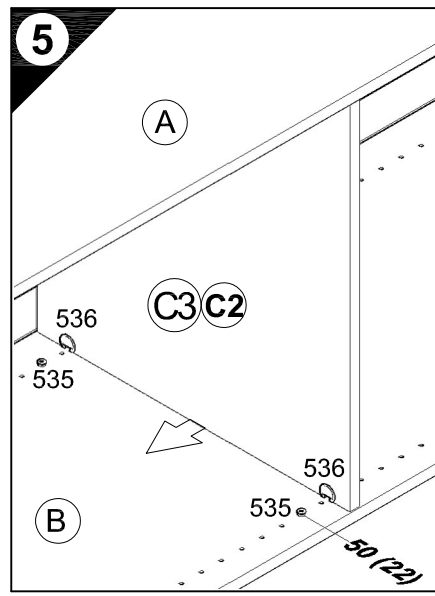
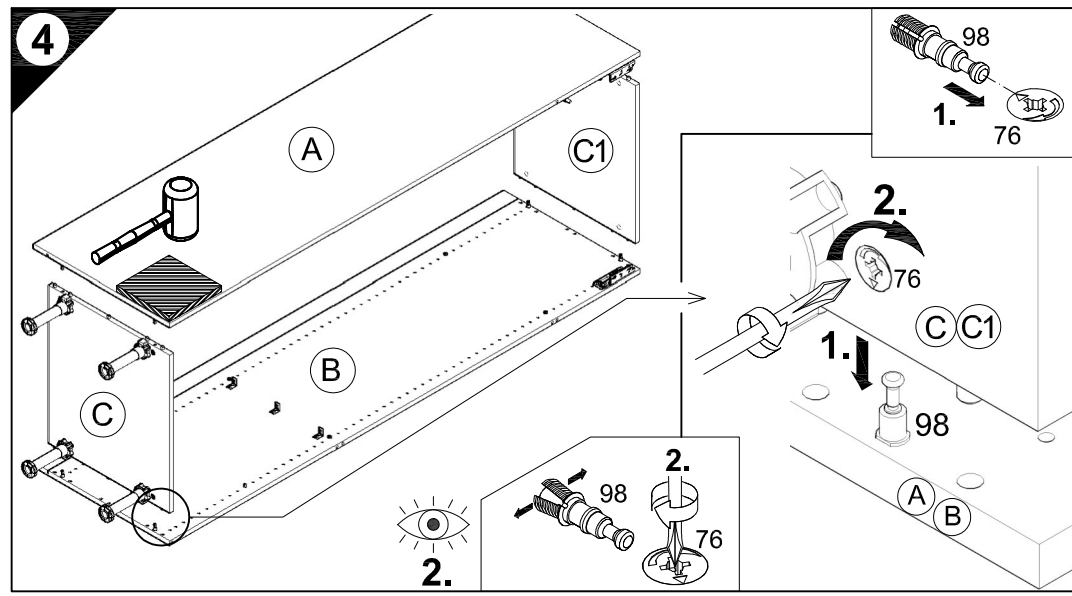


- 1 → 2 → 3 ...
- 6 20x Nr.204
 - 8 4x 4x15 Nr.182
 - 9 4x Nr.370
 - 11 1x 419153 H661-3D VH661-3 Nr.127
 - 12 2x 4,5x30 Nr.417 2x Nr.111
 - 13 1x Ø8x40 Nr.70 1x 4,5x45 Nr.175
 - 1x Nr.214 2x 4,5x15 Nr.191
 - 14 1x Nr.505



D Holzunterlage verwenden!
Front andrücken, scharfen Bohrer verwenden und mit wenig Druck durchbohren!

GB Use a wooden base!
Press front down, use sharp drill bit and, by applying slight pressure, drill a hole

F Utiliser un support en bois !
Appuyer sur la façade, utiliser un foret bien affûté et percer en appliquant une faible pression !

NL Houten onderlegger gebruiken!
Druk het front aan, gebruik een scherpe boor en oefen bij het boren weinig druk uit!

E ¡Utilizar una base de madera!
¡Presionar el frente, utilizar una broca afilada y taladrar con poca presión!

I Utilizzare una base di legno! Appoggiare la facciata, utilizzare una punta di trapano affilata e trapanare esercitando solo una leggera pressione!

RUS Использовать деревянную подложку!
Прижать фасад, использовать острое сверло и просверлить с незначительным давлением!

PL Używać podkładkę z drewna!
Docisnąć front, użyć oстрego wiertła i przewiercić, używając małej siły nacisku!

H Alkalmazzon fa alátétet!
Nyomja le az előlapot, használjon éles fúrót, és kis nyomással fúrja át!

CZ Použijte dřevěný podklad!
Přitlačte čelo, použijte ostrý vrták a provrtejte pomocí malého tlaku!

SLO Uporabite leseno podlago!
Pritisnite ličnico ter z ostrim svedrom in z majhnim pritiskom izvrtajte luknjjo!

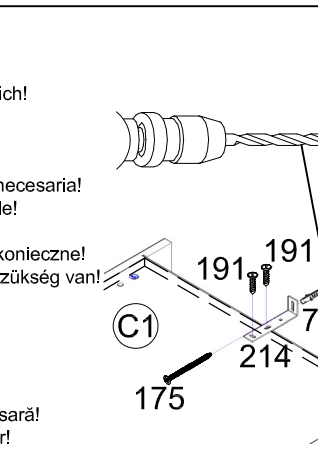
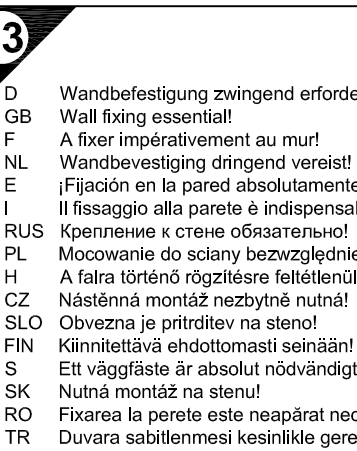
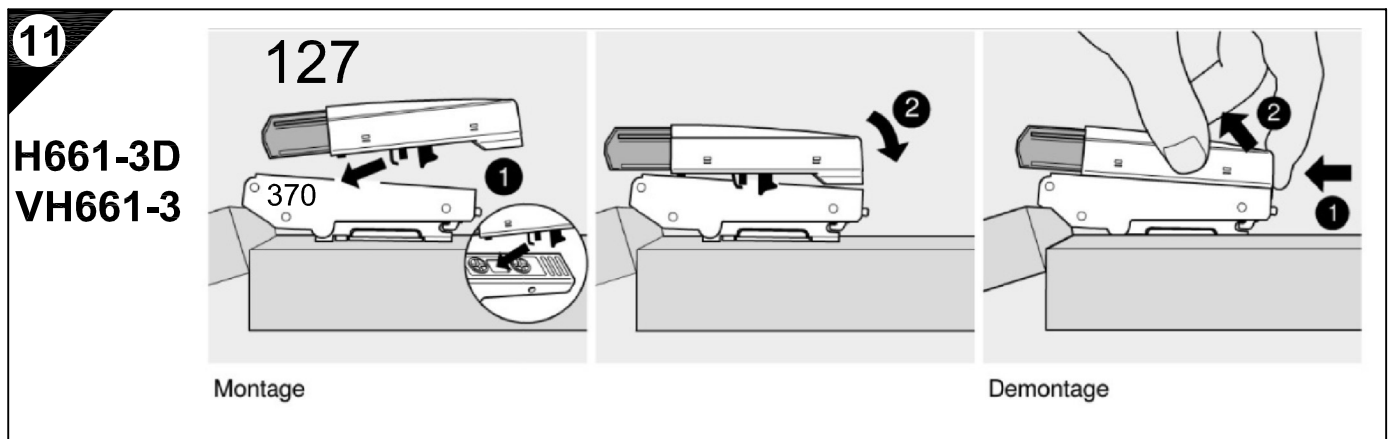
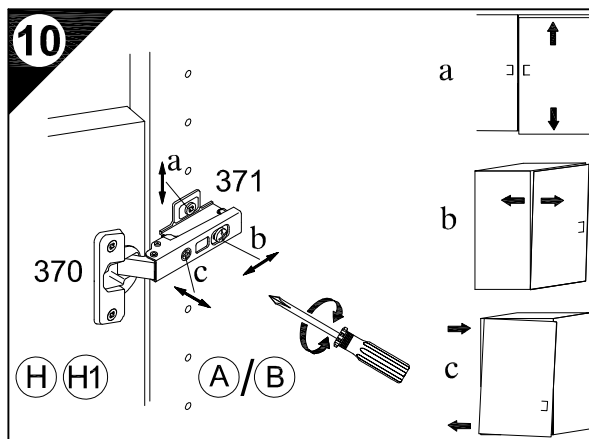
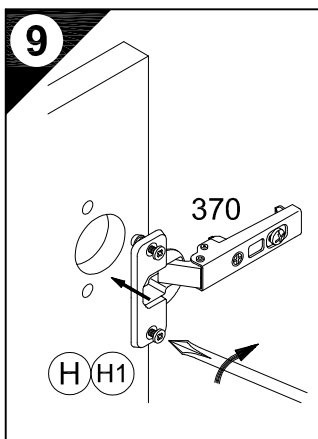
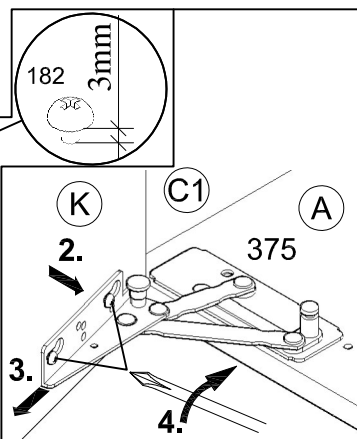
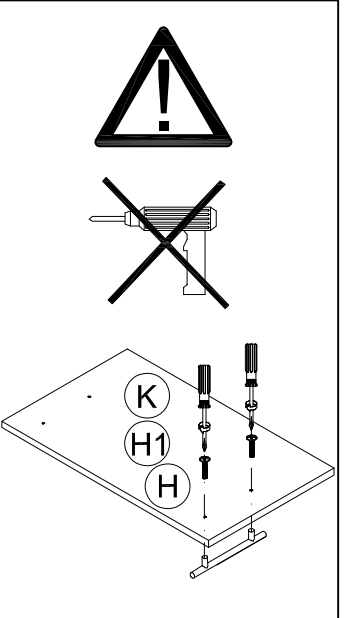
FIN Käytä puualustaa!
Paina etulevy paikoilleen, käytä terävää poranterää ja poraa reikä vain kevyesti painamalla!

S Använd ett träunderlag!
Tryck fronten mot underlaget, använd vass borrh och borra igenom med ett lätt tryck!

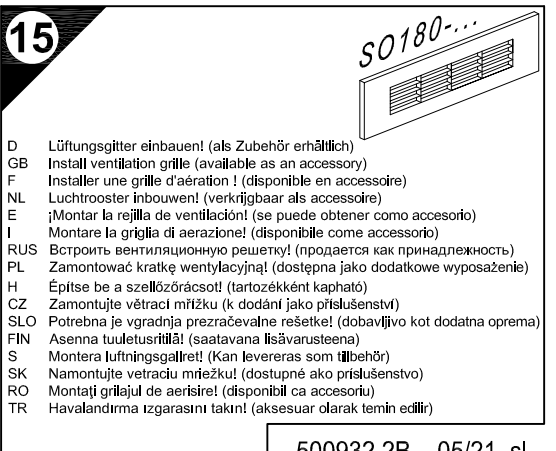
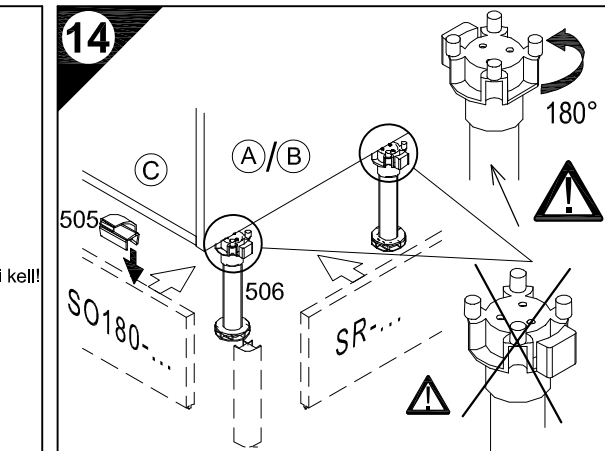
SK Použite drevený podklad!!
Pritlačte front, použite ostrý vrták a prevrtajte miernym tlakom!

RO suport de lemn! Împingeți frontul, utilizați un burghiu ascuțit și perforați exercitând doar o presiune redusă!

TR Ahşap taban kullanın!
Önden bastırın, keskin matkap ucu kullanın ve az basınç uygulayarak delin!



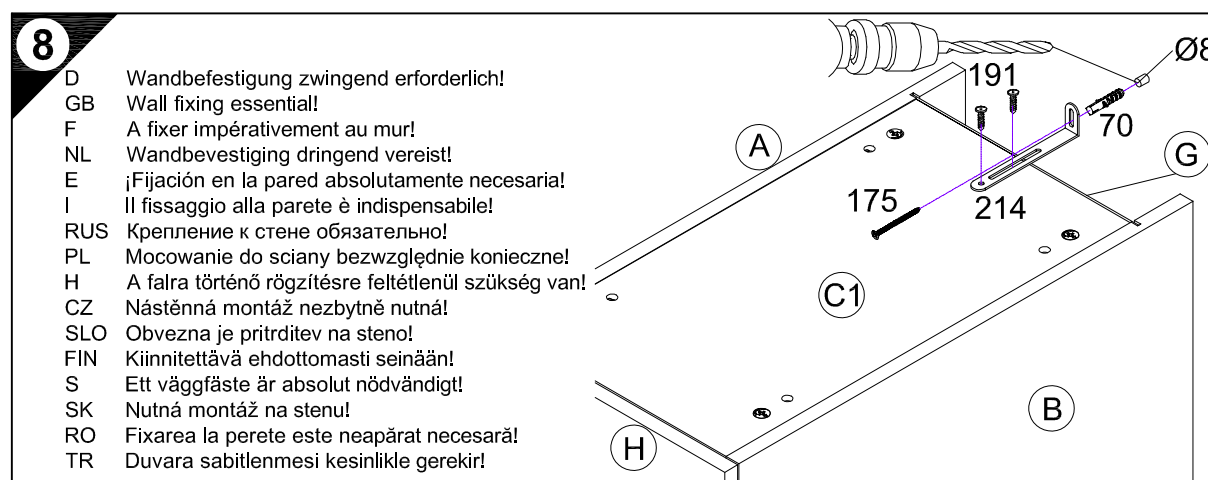
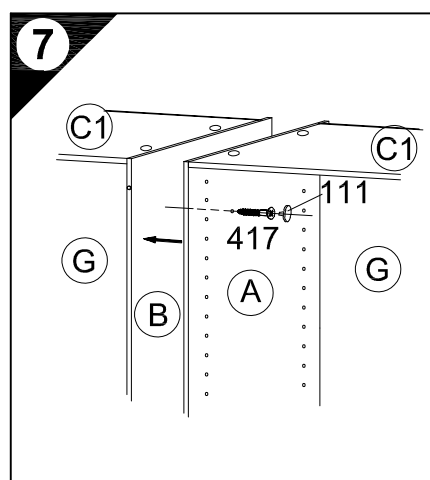
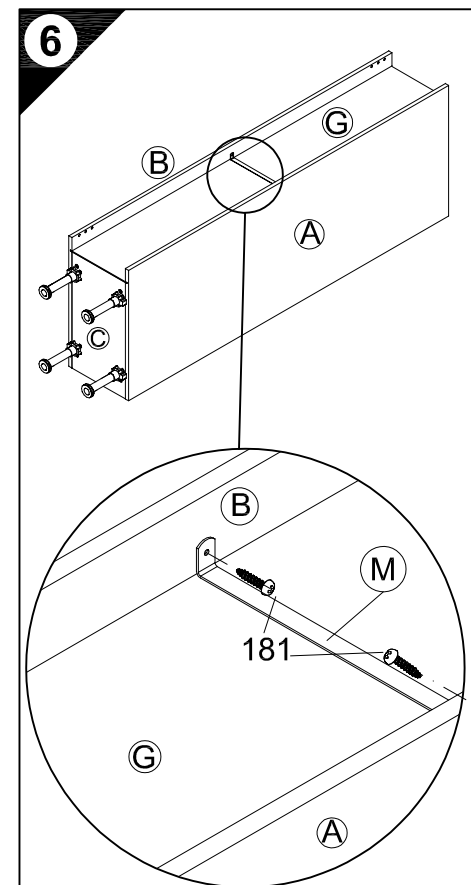
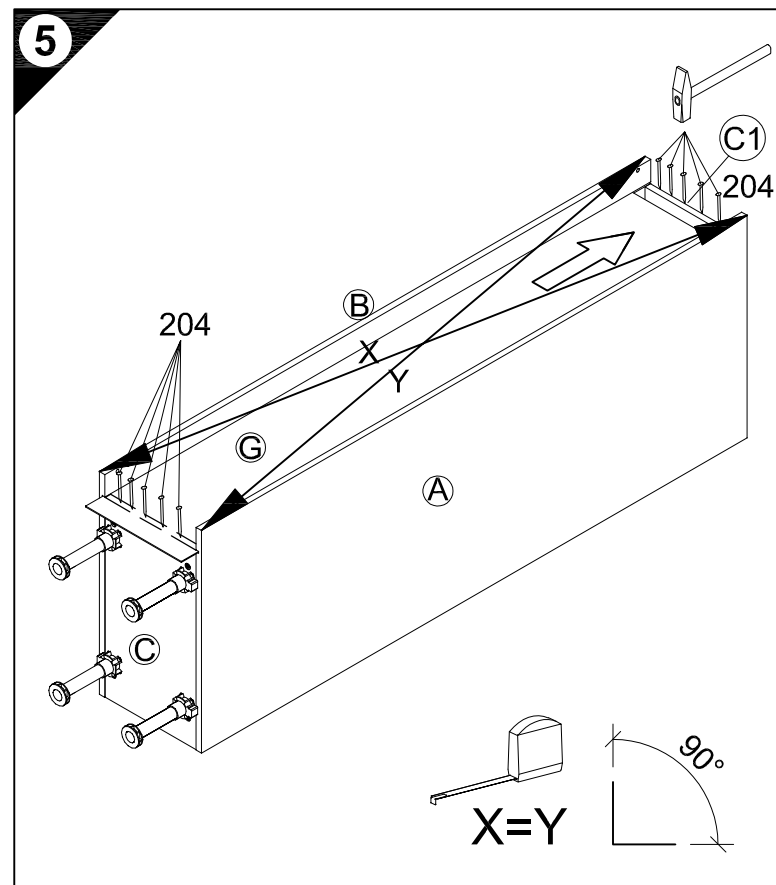
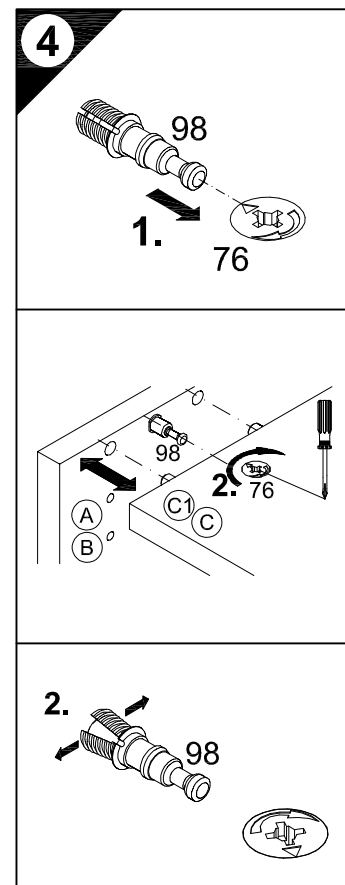
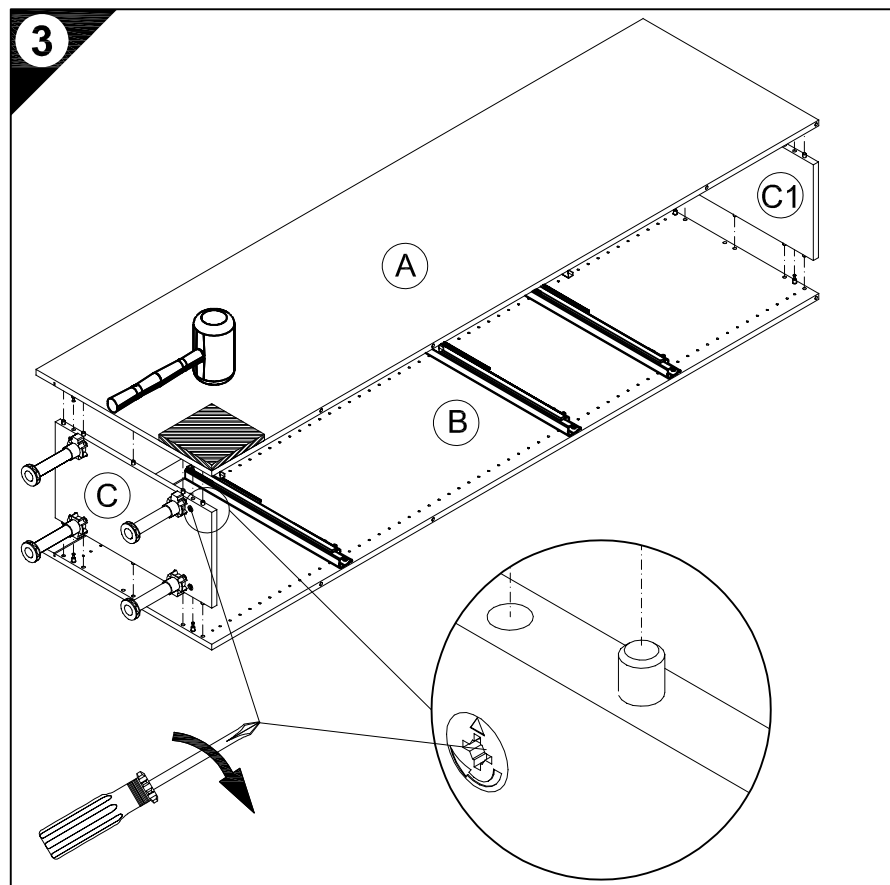
D Untergrund und Befestigungsmittel auf Eignung prüfen!
GB Check substructure and fixings for suitability!
F Contrôler si le support et les moyens de fixation sont bien adéquats !
NL Ondergrond en bevestigingsmateriaal op functionaliteit controleren!
E ¡Comprobar el suelo y los medios de fijación en cuanto a su aptitud!
I Controllare l'idoneità del fondo e del materiale di fissaggio!
RUS Основание и крепежный материал проверить на пригодность!
PL Podłoże oraz materiały do zamocowania sprawdzić na ich przydatność!
H Az alapfelületet és a rögzítő anyagokat megfelelőség szempontjából ellenőrizni kell!
CZ Přezkoušejte podklad a vhodnost upevňovacích prostředků!
SLO Preverite, če se ujemajo spodnja stran in pritrilna sredstva!
FIN Tarkista alustan ja kiinnitysvälineiden sopivuus!
S Kontrollera att underlaget och fästmedlen är lämpliga!
SK Preverte vhodnosť podkladu a upevňovacích prostriedkov!
RO Verificați caracterul adecvat al suprafeței suport și al mijloacelor de fixare!
TR Zeminin ve bağlanıtı elemanlarının uygunluğunu kontrol edin!



D Lüftungsgitter einbauen! (als Zubehör erhältlich)
GB Install ventilation grille (available as an accessory)
F Installer une grille d'aération ! (disponible en accessoire)
NL Luchtrooster inbouwen! (verkrijgbaar als accessoire)
E ¡Montar la rejilla de ventilación! (se puede obtener como accesorio)
I Montare la griglia di aerazione! (disponibile come accessorio)
RUS Встроить вентиляционную решетку! (продается как принадлежность)
PL Zamontować kratkę wentylacyjną! (dostępna jako dodatkowe wyposażenie)
H Építse be a szellőzőrácsot! (tartozékként kapható)
CZ Zamontujte větrací mřížku (k dodání jako příslušenství)
SLO Potrebna je vgradnja prezračevalne rešetke! (dobavljivo kot dodatna oprema)
FIN Asenna tuuletusräjä! (saatavana lisävarusteena)
S Montera luftningsgallret! (Kan levereras som tillbehör)
SK Namontujte vetračiu mriežku! (dostupné ako príslušenstvo)
RO Montați grilajul de aerisire! (disponibil ca accesoriu)
TR Havalandırma ızgarasını takın! (aksesuar olarak temin edilir)

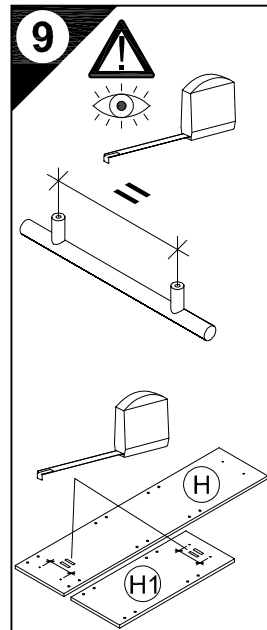
1 → 2 → 3 ...

- 5 20x
Nr.204
- 6 2x 3,5x15
Nr.181
- 7 2x 4,5x30
Nr.417
- 8 1x
Nr.214
- 1x Ø8
Nr.70
- 5x SK
Nr.521
- 10x SK
Nr.526
- 1x
Nr.505
- 2x
Nr.111
- 2x 4,5x15
Nr.191
- 1x 4,5x45
Nr.175
- 5x SK
Nr.522
- 20x 4x20 SK
Nr.428



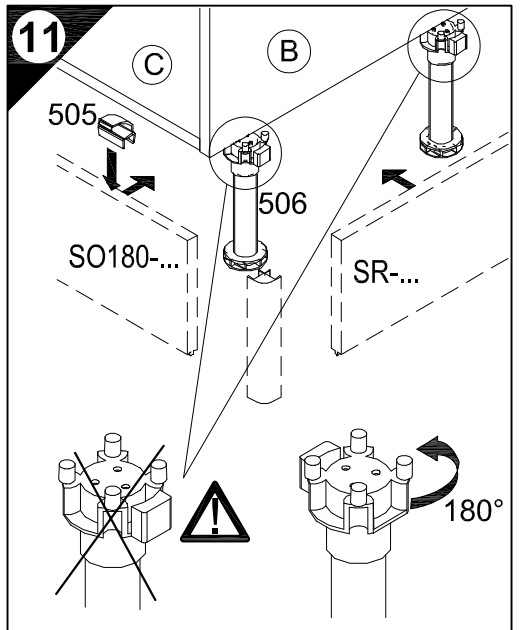
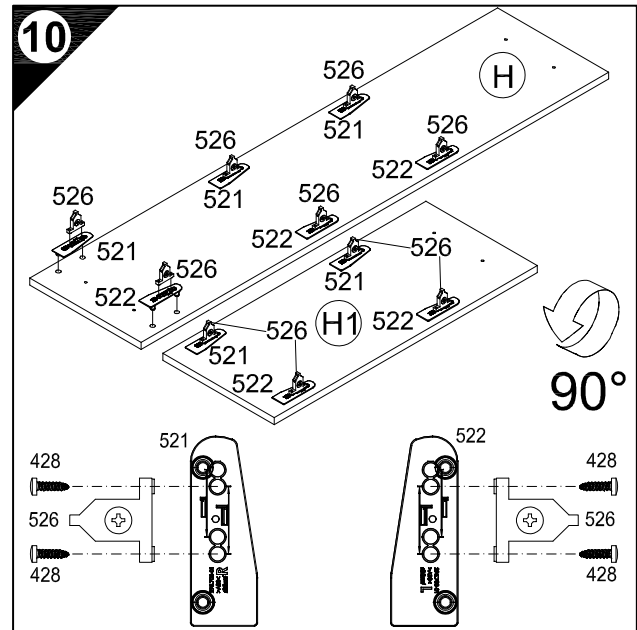
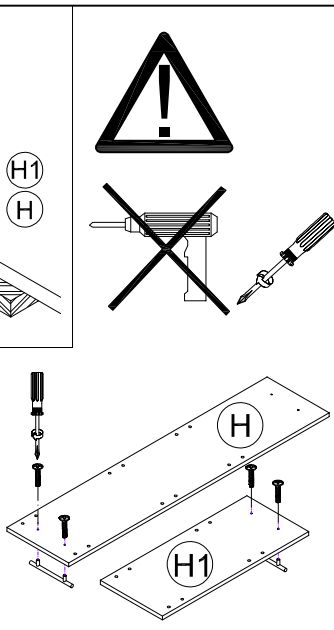
- 8**
- D Wandbefestigung zwingend erforderlich!
 - GB Wall fixing essential!
 - F A fixer impérativement au mur!
 - NL Wandbevestiging dringend vereist!
 - E ¡Fijación en la pared absolutamente necesaria!
 - I Il fissaggio alla parete è indispensabile!
 - RUS Крепление к стене обязательно!
 - PL Mocowanie do sciany bezwzględnie konieczne!
 - H A falra történő rögzítésre feltétlenül szükség van!
 - CZ Nástěnná montáž nezbytně nutná!
 - SLO Obvezna je pritrđitev na steno!
 - FIN Kiinnitettävä ehdottomasti seinään!
 - S Ett väggfäste är absolut nödvändigt!
 - SK Nutná montáž na stenu!
 - RO Fixarea la perete este neapărat necesară!
 - TR Duvara sabitlenmesi kesinlikle gerekir!

- D Untergrund und Befestigungsmittel auf Eignung prüfen!
- GB Check substructure and fixings for suitability!
- F Contrôler si le support et les moyens de fixation sont bien adéquats !
- NL Ondergrond en bevestigingsmateriaal op functionaliteit controleren!
- E ¡Comprobar el suelo y los medios de fijación en cuanto a su aptitud!
- I Controllare l'idoneità del fondo e del materiale di fissaggio!
- RUS Основание и крепежный материал проверить на пригодность!
- PL Podłoże oraz materiały do zamocowania sprawdzić na ich przydatność!
- H Az alapfelületet és a rögzítő anyagokat megfelelőség szempontjából ellenőrizni kell!
- CZ Přezkoušejte podklad a vhodnost upevňovacích prostředků!
- SLO Preverite, če se ujemajo spodnja stran in pritrđilna sredstva!
- FIN Tarkista alustan ja kiinnitysvälineiden sopivuus!
- S Kontrollera att underlaget och fästmedlen är lämpliga!
- SK Preverte vhodnosť podkladu a upevňovacích prostriedkov!
- RO Verificați caracterul adecvat al suprafeței suport și al mijloacelor de fixare!
- TR Zemin ve bağlanı elemanlarının uygunluğunu kontrol edin!

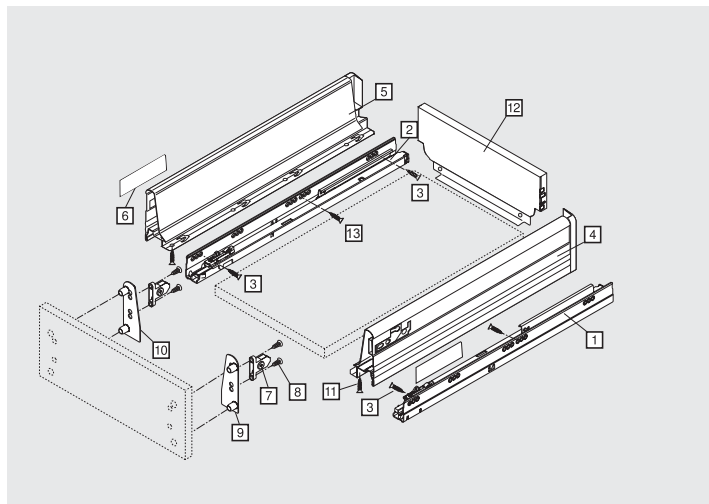


- 9**
- D Holzunterlage verwenden!
Front andrücken, scharfen Bohrer verwenden und mit wenig Druck durchbohren!
 - GB Use a wooden base!
Press front down, use sharp drill bit and, by applying slight pressure, drill a hole
 - F Utiliser un support en bois !
Appuyer sur la façade, utiliser un foret bien affûté et percer en appliquant une faible pression !
 - NL Houten onderlegger gebruiken!
Druk het front aan, gebruik een scherpe boor en oefen bij het boren weinig druk uit!
 - E ¡Utilizar una base de madera!
¡Presionar el frente, utilizar una broca afilada y taladrar con poca presión!
 - I Utilizzare una base di legno! Appoggiare la facciata, utilizzare una punta di trapano affilata e trapanare esercitando solo una leggera pressione!
 - RUS Прижать фасад, использовать острое сверло и просверлить с незначительным давлением!
 - PL Używać podkładkę z drewna!
Docisnąć front, użyć ostrego wiertła i przewiercić, używając małej siły nacisku!

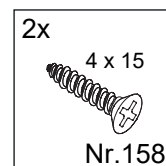
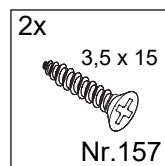
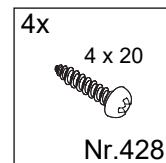
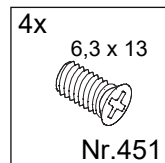
- H**
- Alkalmazzon fa alátétet!
Nyomja le az előlapot, használgjon éles fúrót, és kis nyomással fúrja át!
 - CZ Použijte dřevný podklad!
Přitlačte čelo, použijte ostrý vrták a provrtajte pomocí malého tlaku!
 - SLO Uporabite leseno podlago!
Pritisnite ličnico ter z ostrim svedom in z majhnim pritiskom izvrtajte luknjol!
 - FIN Käytä puualustaa!
Paina etulevy paikoilleen, käytä terävää poranterää ja poraa reikä vain kevyesti painamalla!
 - S Använd ett träunderlag!
Tryck fronten mot underlaget, använd vass borrh och borra igenom med ett lätt tryck!
 - SK Použite drevený podklad!
Přitlačte front, použite ostrý vrták a prevrtajte miernym tlakom!
 - RO suport de lemn! Împingeți frontul, utilizați un burghiu ascuțit și perforați exercitând doar o presiune redusă!
 - TR Ahşap taban kullanın!
Önden bastırın, keskin matkap ucu kullanın ve az basınç uygulayarak delin!



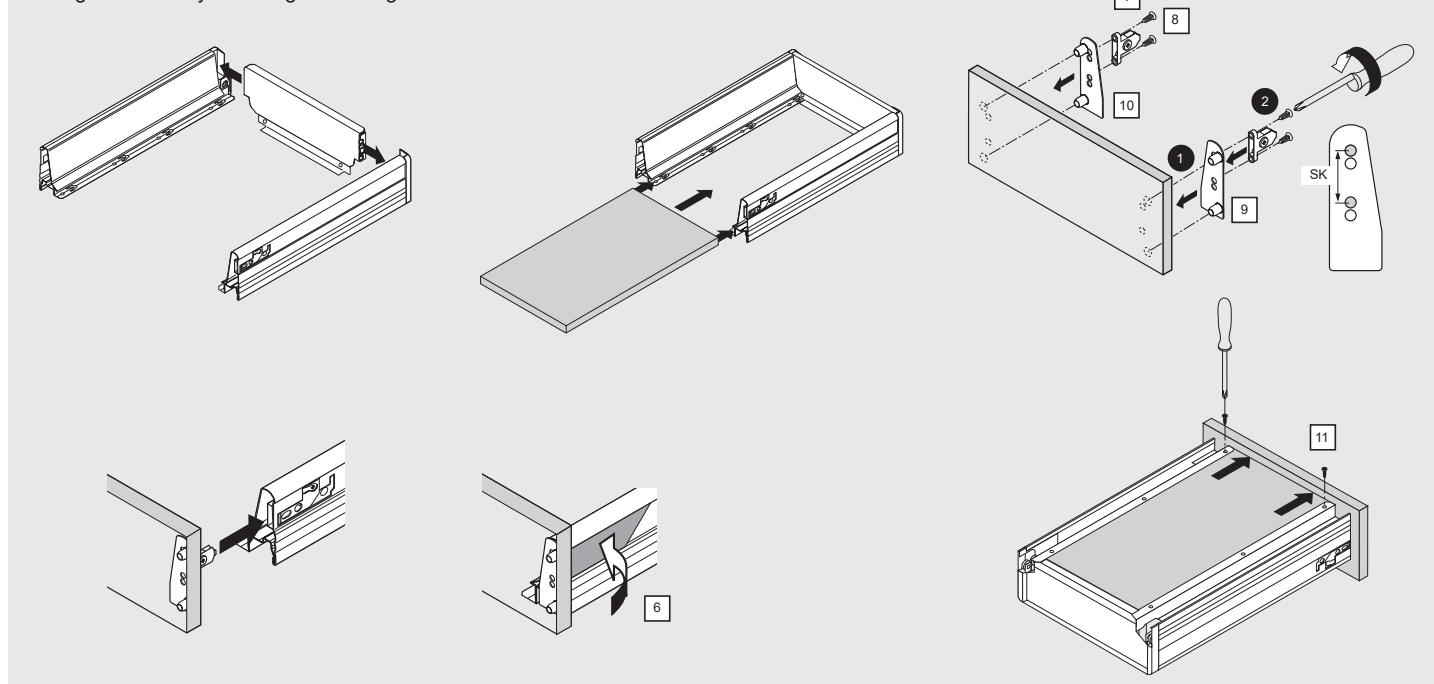
TANDEMBOX Schubkasten / Drawer / Tiroir / Lade



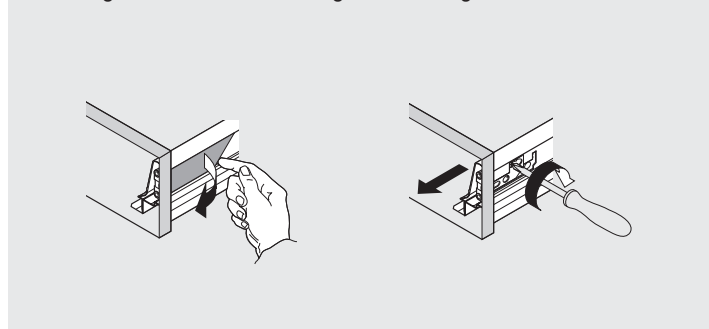
- 1 1x E446923
- 2 1x E446922
- 3 4x Nr. 451
- 4 1x E446919
- 5 1x E446918
- 6 2x Nr. 533
- 7 2x Nr. 526
- 8 4x Nr. 428
- 9 1x Nr. 521
- 10 1x Nr. 522
- 11 2x Nr. 157
- 12 1x E446...
- 13 2x Nr. 158



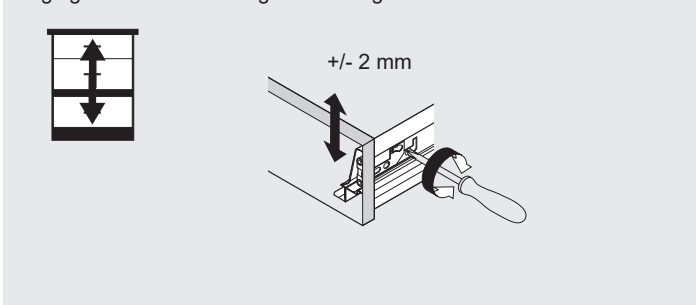
Montage / Assembly / Montage / Montage



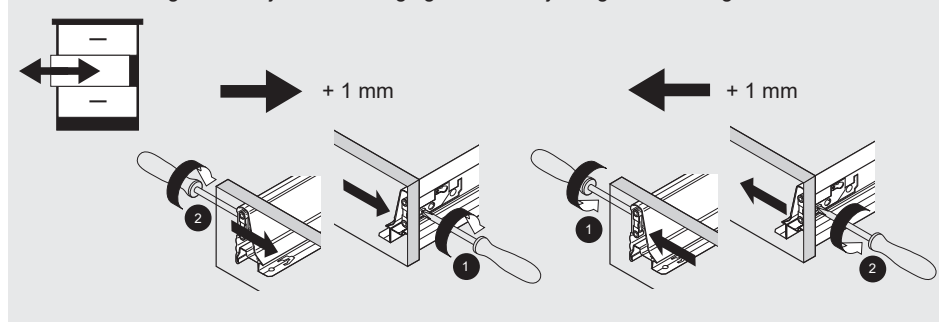
Demontage / Removal / Démontage / Demontage



Höhenverstellung / Height adjustment / Réglage en hauteur / Hoogteverstelling

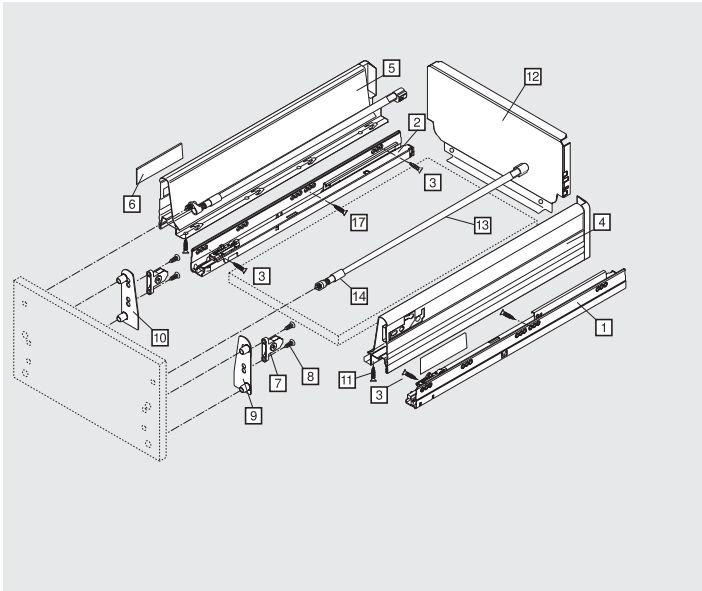


Seitenverstellung / Side adjustment / Réglage latéral / Zijdelingse verstelling

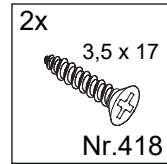
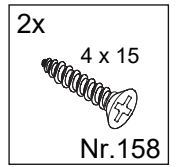
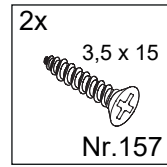
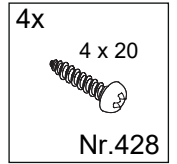
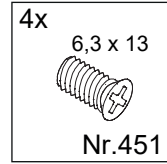


TANDEMBOX

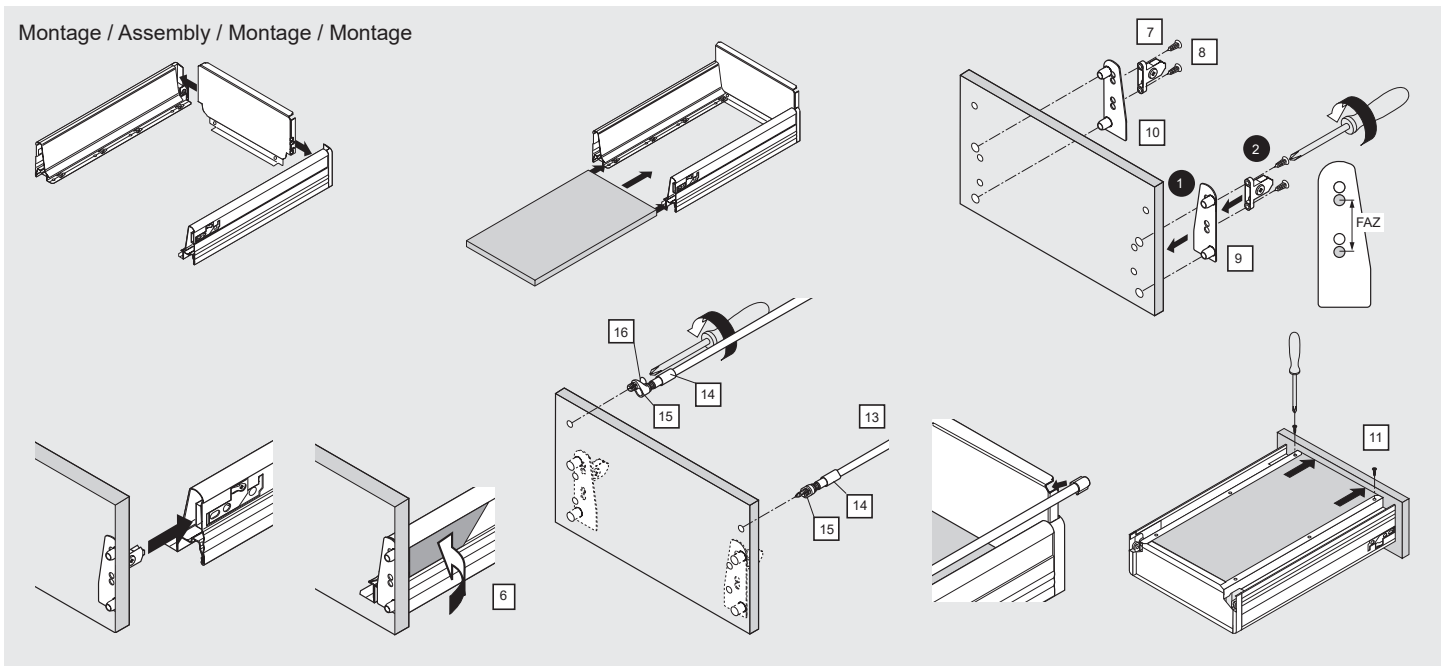
Frontauszug / High frontende pull-out / Bloc tiroir / Voorraadlade



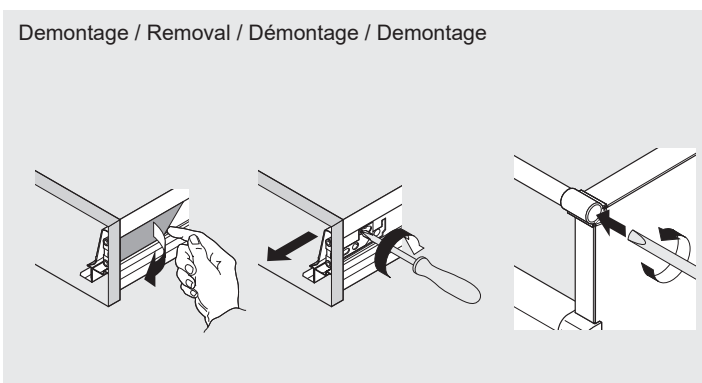
- 1 1x E446923
- 2 1x E446922
- 3 4x Nr. 451
- 4 1x E446919
- 5 1x E446918
- 6 2x Nr. 533
- 7 2x Nr. 526
- 8 4x Nr. 428
- 9 1x Nr. 521
- 10 1x Nr. 522
- 11 2x Nr. 157
- 12 1x E446...
- 13 2x E446885
- 14 2x Nr. 545
- 15 2x Nr. 544
- 16 2x Nr. 418
- 17 2x Nr. 158



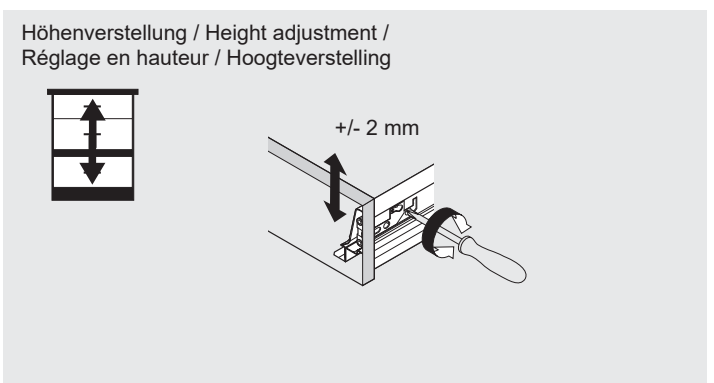
Montage / Assembly / Montage / Montage



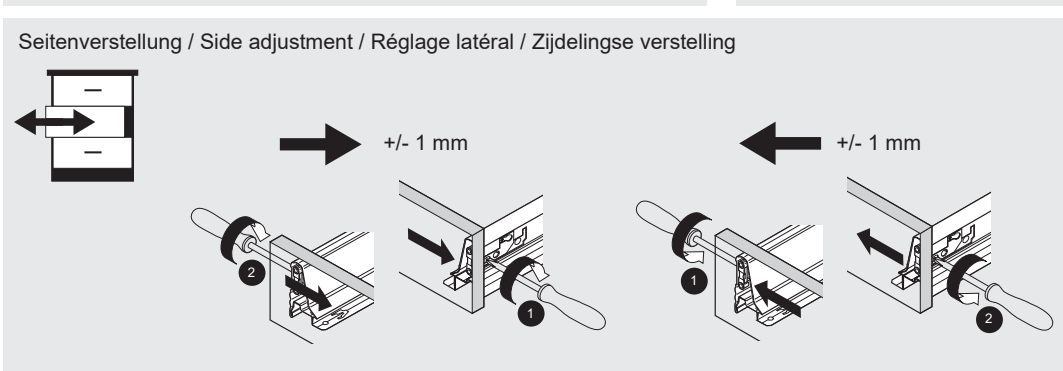
Demontage / Removal / Démontage / Demontage



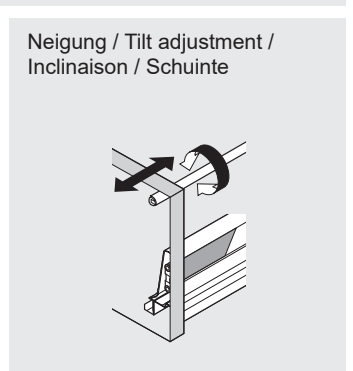
Höhenverstellung / Height adjustment / Réglage en hauteur / Hoogteverstelling

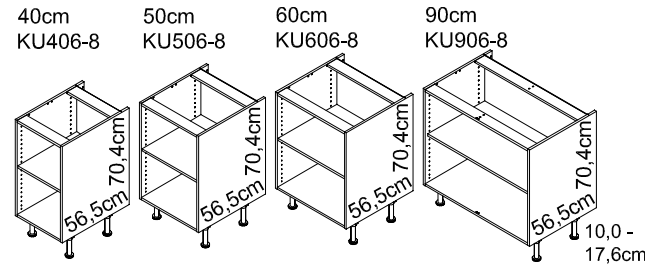


Seitenverstellung / Side adjustment / Réglage latéral / Zijdellingse verstelling

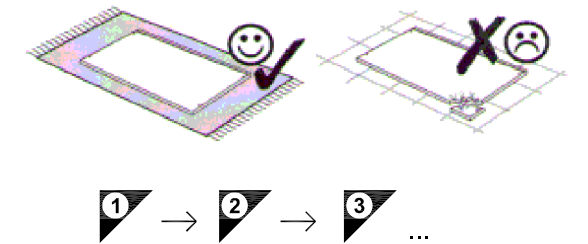
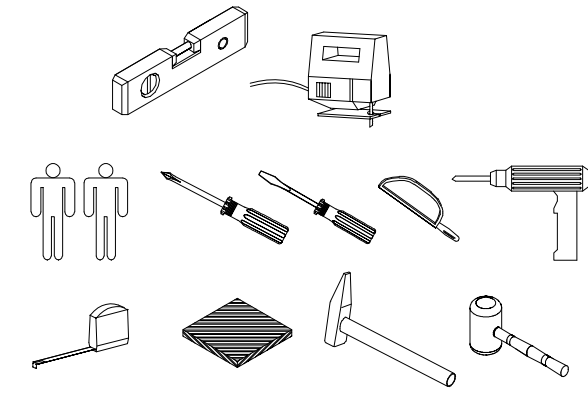


Neigung / Tilt adjustment / Inclinaison / Schuinte

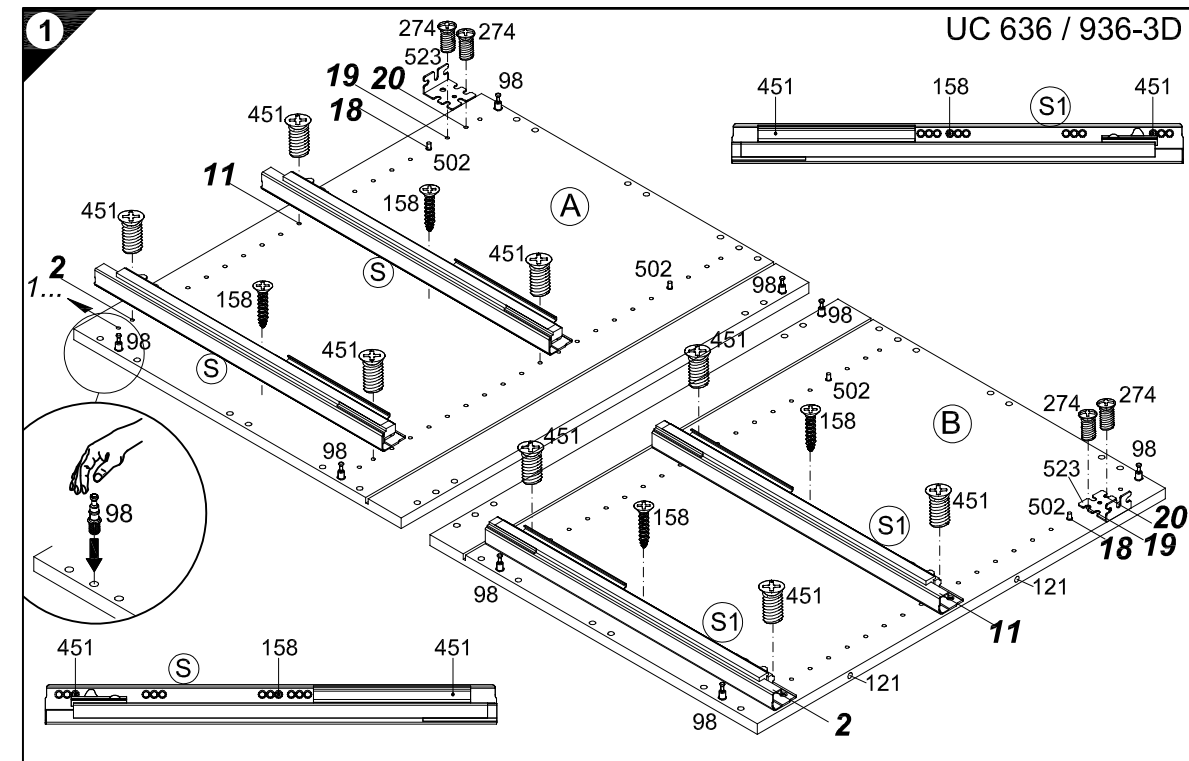
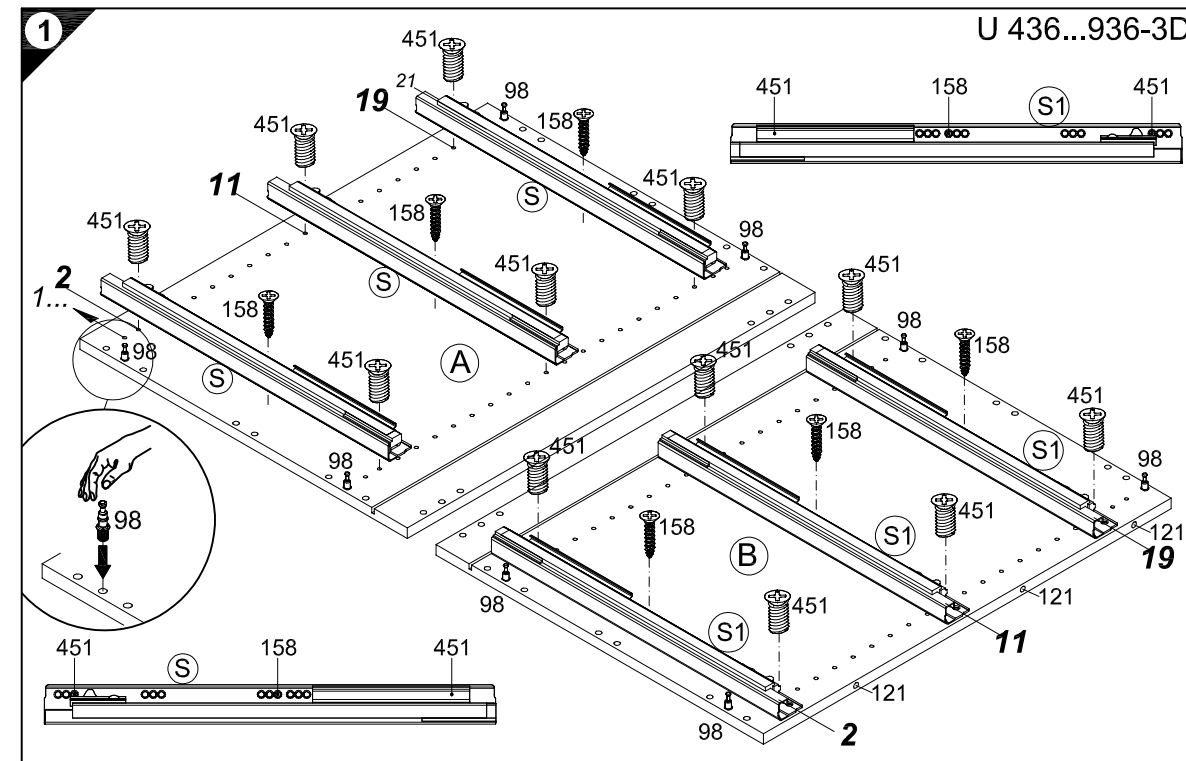
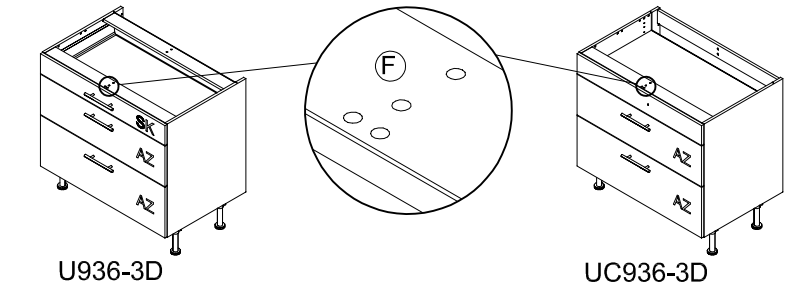
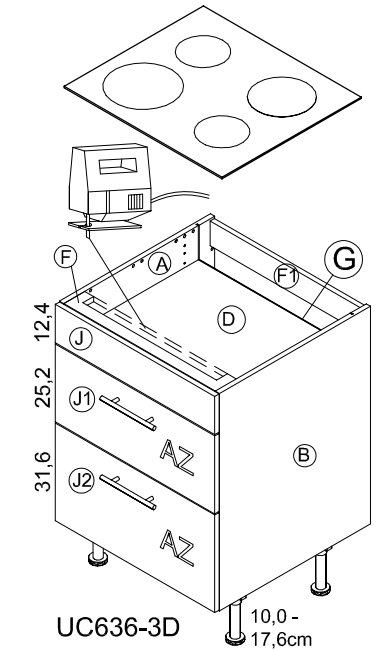
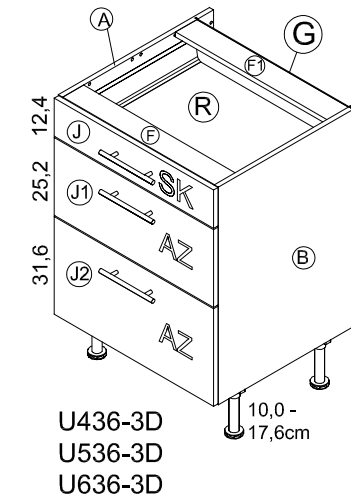
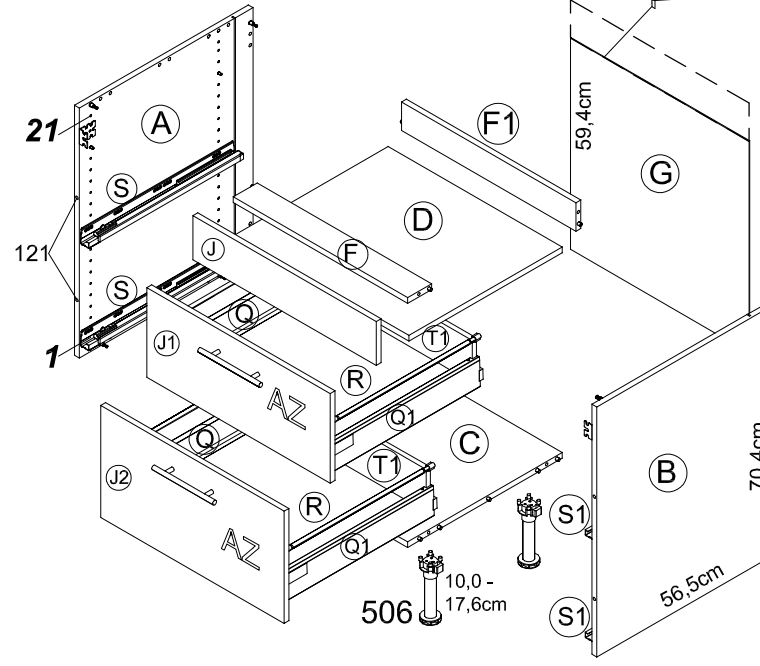
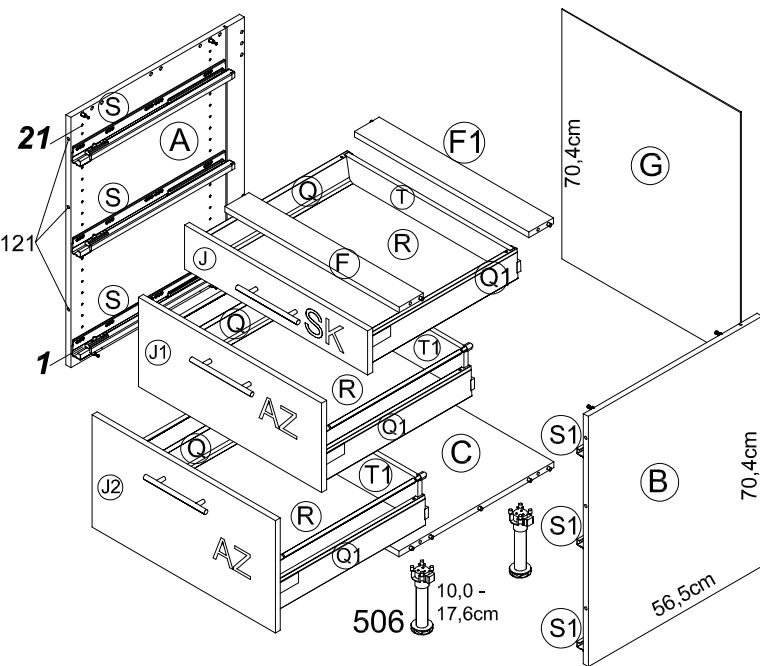




Montageanleitung



- 1** → **2** → **3** ...
- 8x Nr.98
 - 12x / 8x Nr.451
 - 6x / 4x Nr.158
 - 4x UC636-3D... Nr.502
 - 3x / 2x Nr.121
 - 2x UC636-3D... Nr.523
 - 4x UC636-3D... Nr.274

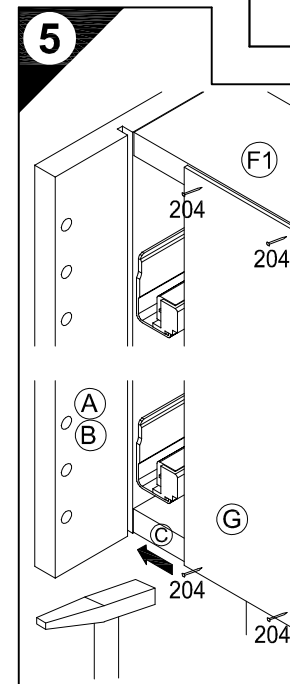
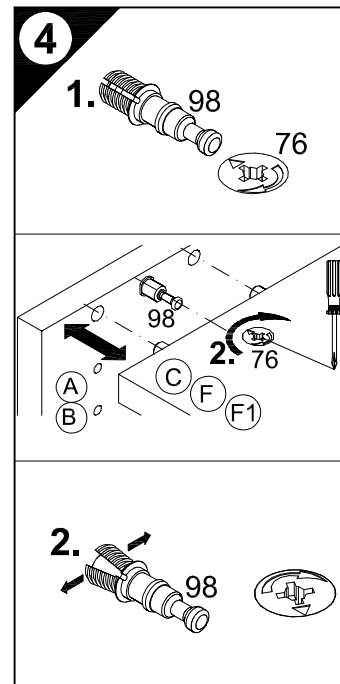
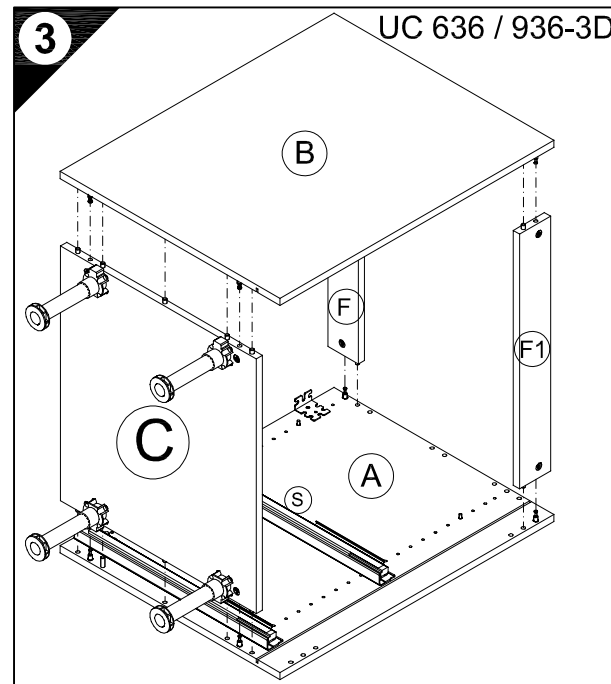
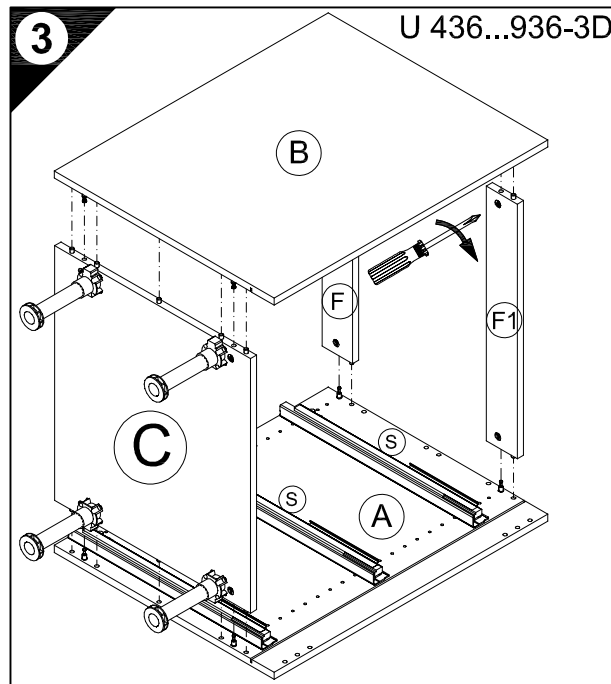
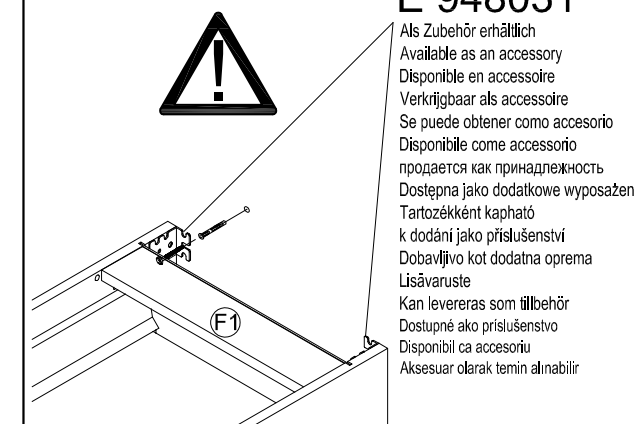
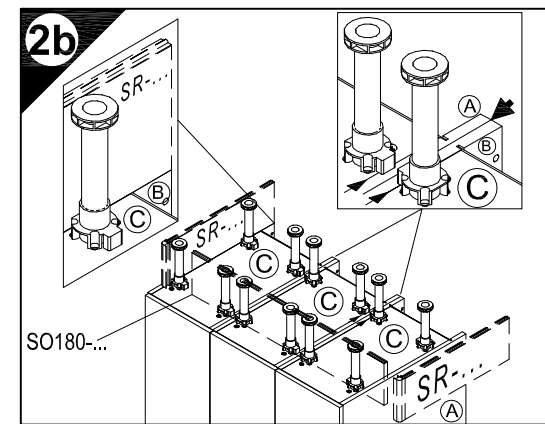
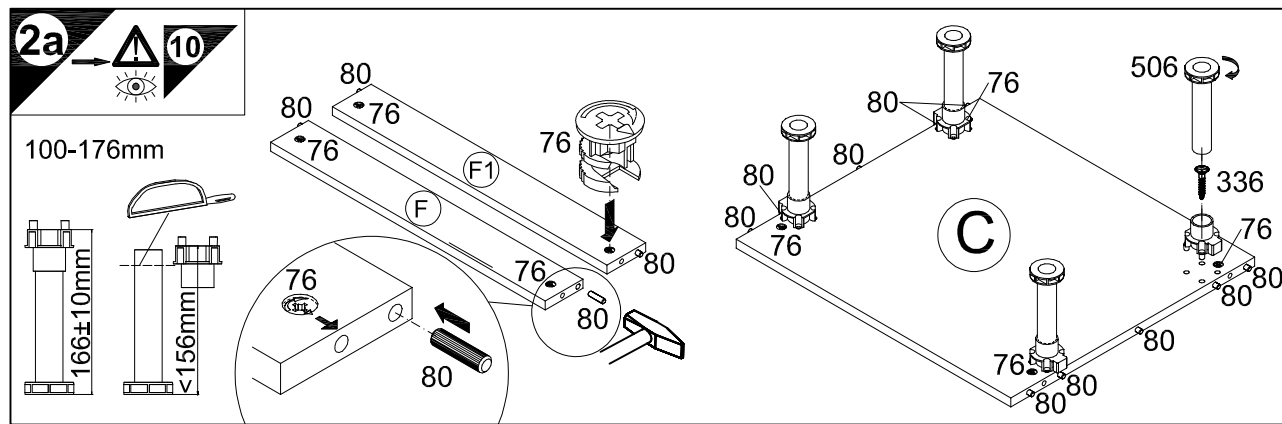
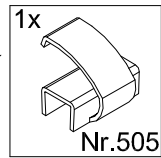
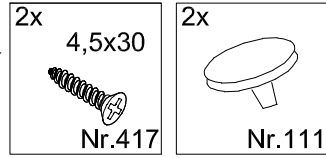
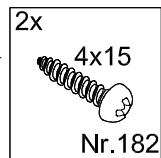
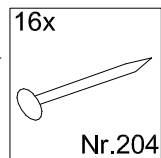
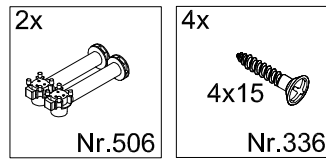
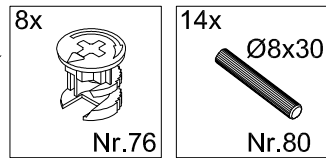


Service-Hotline
01805-678101
0,14€ pro Minute
+49 für Österreich
Auslandstarif pro Minute
service@jaka-bkl.de
voor Nederland en België
00800-40119350
benelux@jaka-bkl.de

Ersatzteile/Spare parts/pièces de rechange/Reserveonderdelen/Piezas de recambio/Ricambi/Запасные части/Części zamienne/pótalkatrészek/Náhradní části/Nadomestni deli/varaosat/reservdelar/náhradné diely/Utilizați piese de schimb/Yedek parçalar

40cm U 436-3D	A E941021	B E941021	C E951215	F E942975	F1 E952975	G E970010	J E940564	J1 E940593	J2 E940643	Q E446918	Q1 E446919	R E541902	S E446922	S1 E446923	T E446931	T1 E446941	U E446888
50cm U 536-3D	A E941021	B E941021	C E951224	F E942974	F1 E952974	G E970117	J E940563	J1 E940592	J2 E940644	Q E446918	Q1 E446919	R E541903	S E446922	S1 E446923	T E446933	T1 E446943	U E446888
60cm U 636-3D	A E941021	B E941021	C E951223	F E942973	F1 E952973	G E970116	J E940562	J1 E940591	J2 E940645	Q E446918	Q1 E446919	R E541904	S E446922	S1 E446923	T E446934	T1 E446944	U E446888
90cm U 936-3D	A E941021	B E941021	C E951218	F E942978	F1 E952978	G E970072	J E940675	J1 E940674	J2 E940672	Q E446918	Q1 E446919	R E541908	S E446922	S1 E446923	T E446937	T1 E446947	U E446888
60cm UC 636-3D	A E941021	B E941021	C E951223	D E950303	F E942973	F1 E952973	G E970116	J E940562	J1 E940591	J2 E940645	Q E446918	Q1 E446919	R E541904	S E446922	S1 E446923	T E446944	U E446888
90cm UC 936-3D	A E941021	B E941021	C E951218	D E950312	F E942978	F1 E952978	G E970072	J E940675	J1 E940674	J2 E940672	Q E446918	Q1 E446919	R E541908	S E446922	S1 E446923	T E446947	U E446888

1 → 2 → 3 ...



D Die äußeren Schränke von miteinander zu einer Zeile verbundenen beliebigen Anzahl von Unterschränken, sowie einzeln stehende Unterschränke müssen mit Wandbefestigungswinkeln versehen werden.

GB The outer cabinets must be fitted with wall mounting brackets if a row of any number of base units or individual base units are to be connected together.

F Les armoires extérieures de tous meubles bas montés en ligne doivent être munies d'équerres de fixation murale. Il en va de même pour les meubles bas indépendants.

NL De buitenste kasten van met elkaar tot een rij verbonden willekeurig aantal onderkasten, evenals apart staande onderkasten, moeten van wandbevestigingsbeugels worden voorzien.

E Los armarios inferiores de los extremos, de una línea de módulos inferiores cuantos se deseen, deberán ser fijados a la pared con escuadras de fijación mural, así como los armarios inferiores que se monten aislados de forma independiente.

I I mobili esterni al pari dei lavabi sparsi devono essere dotati di staffe di fissaggio a muro, se un numero qualsiasi di sottolavabi viene collegato l'uno con l'altro in una fila.

RUS Если несколько напольных шкафов соединено вместе в единую секцию, то крайние шкафы следует привинтить к стене уголками. Отдельно стоящие напольные шкафы также следует крепить к стене уголками.

PL Jeżeli dolne szafki połączone są ze sobą w szereg, to w uchwyty ścienne należy wyposażyć szafki zewnętrzne. Pojedyncze, wolnostojące dolne szafki, również należy wyposażyć w uchwyty.

H A tetszöleges számú, egymáshoz rögzített alsó szekrényekből álló sor szélső szekrényét, valamint a különálló alsó szekrényeket fali rögzítő profillal kell ellátni.

CZ Ke stěně je nutno úhelníkem připevnit samostatně stojící skřínky a vnější skřínky, pokud jsou spolu s dalšími skřínkami spojeny v jedné řadě.

SLO Zunanje omare se morajo pričvrstiti s pritrdilnimi zidnimi kotniki, kadar se povezujejo v eno linijo s poljubnim številom spodnjih omaric. Prav tako, se morajo prostostoječe spodnje omare, pričvrstiti s pritrdilnimi zidnimi kotniki.

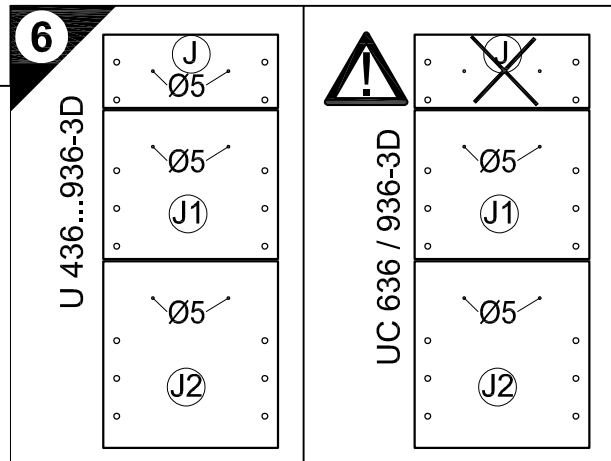
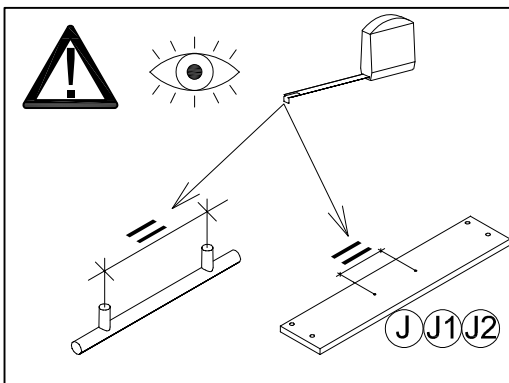
FIN Aikaapeista muodostuvan kaappirivin uloimmat kaapit on varustettava seinäänkiinnityskulmilla, samoin kuin yksittäiskaapitkin.

S De yttre skåpen måste förses med väggfästevinkel när ett valfritt antal underskåp förbinds till en rad. Även separat stående underskåp måste förses med väggfästevinkel.

SK Na vonkajšie skrinky ľubovoľného počtu spodných skriniek spojených do jedného radu, ako aj na samostatne stojace spodné skrinky je potrebné namontovať nástenný uholník.

RO Părțile exterioare ale dulapurilor inferioare, indiferent de numărul lor, care sunt legate între ele într-un șir, precum și dulapurile inferioare individuale trebuie prevăzute cu corniere pentru fixarea de perete.

TR Bir hat halinde birbirine bağlanmış olan çeşitli sayıdaki alt dolapların dış bölümlünde kalan dolaplar, tek başına duran alt dolaplar, duvar sabitleme köşebentleri ile duvara bağlanmalıdır.



D Holzunterlage verwenden!
Front andrücken, scharfen Bohrer verwenden und mit wenig Druck durchbohren!
Use a wooden base!

GB Press front down, use sharp drill bit and, by applying slight pressure, drill a hole

F Utiliser un support en bols!
Appuyer sur la façade, utiliser un foret bien affûté et percer en appliquant une faible pression!

NL Houten onderlegger gebruiken!
Druk het front aan, gebruik een scherpe boor en oefen bij het boren weinig druk uit!
Utilizar una base de madera!
Presionar el frente, utilizar una broca afilada y taladrar con poca presión!

I Appoggiare la facciata, utilizzare una punta di trapano affilata e trapanare esercitando solo una leggera pressione!

RUS Использовать деревянную подложку!
Прижать фасад, использовать острое сверло и просверлить с незначительным давлением!

PL Używać podkładkę z drewna!
Docisnąć front, użyć ostrego wiertła i przewiercić, używając małej siły nacisku!

H Alkalmazzon fa alátét!
Nyomja le az előlapot, használjon éles fúrót, és kis nyomással fúrja át!

CZ Použijte dřevěný podklad!
Přitlačte čelo, použijte ostrý vrták a prověřte pomocí malého tlaku!

SLO Uporabite leseno podlago!
Pritisnite lócnico ter z ostrim svedrom in z majhnim pritiskom izveržite luknjo!

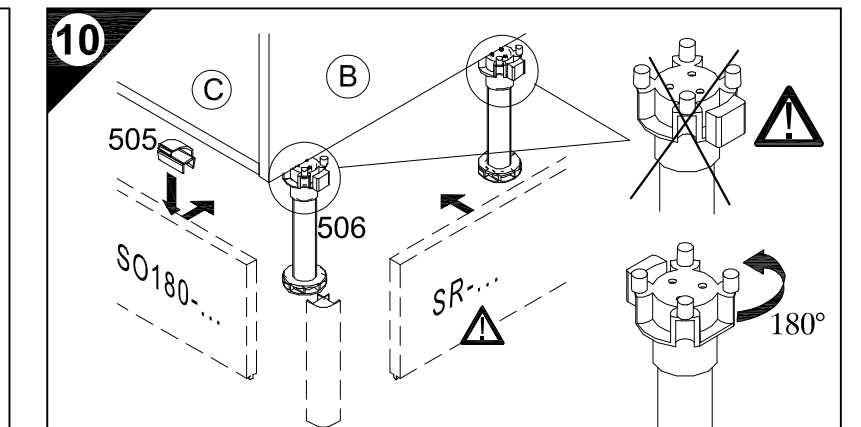
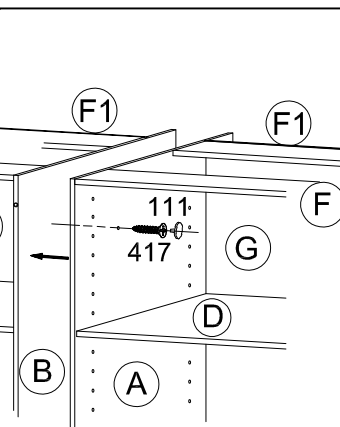
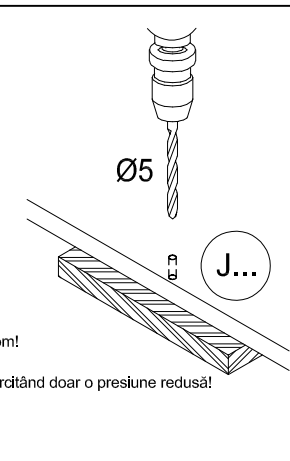
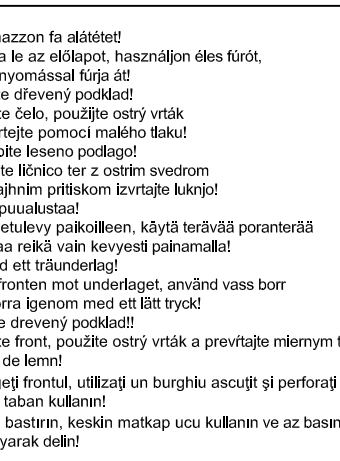
FIN Käytä puualustaa!
Paina etulevy paikoilleen, käytä terävää poranterää ja poraa reikä vain kevyesti painamalla!

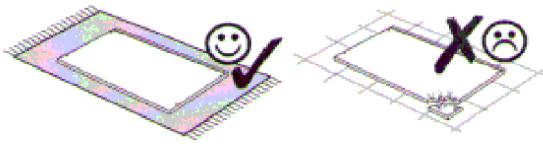
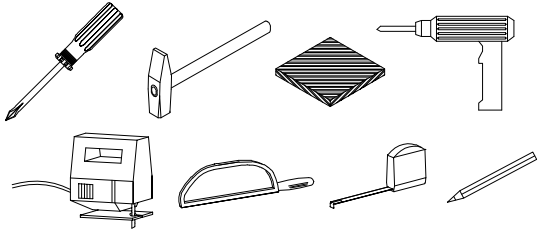
S Använd ett träunderlag!
Tryck fronten mot underlaget, använd vass borr och borra igenom med ett lätt tryck!

SK Použite drevený podklad!
Přitlačte front, použijte ostrý vrták a prevrtajte miernym tlakom!

RO suport de lemn!
Împingeți frontul, utilizați un burghiu ascuțit și perforați exercitând doar o presiune redusă!

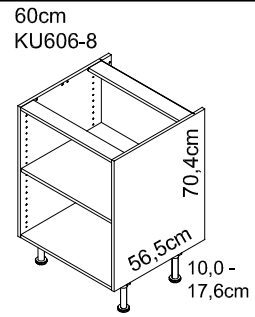
TR Ahşap taban kullanın!
Önden bastırın, keskin matkap ucu kullanın ve az basınç uygulayarak delin!



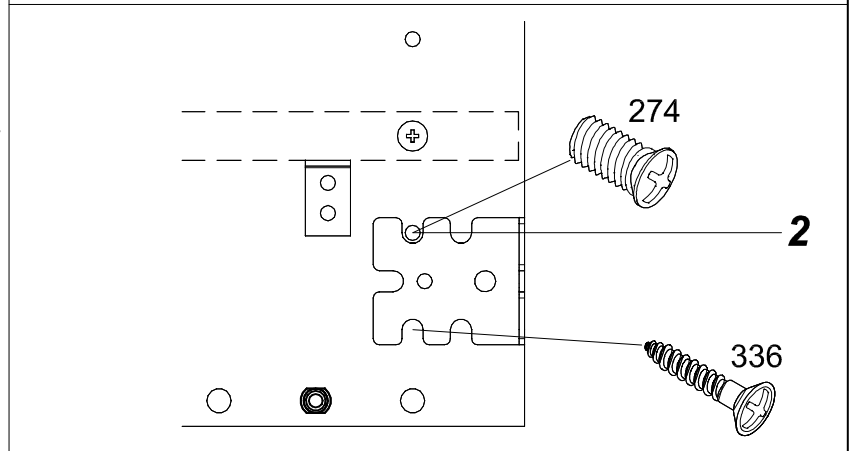
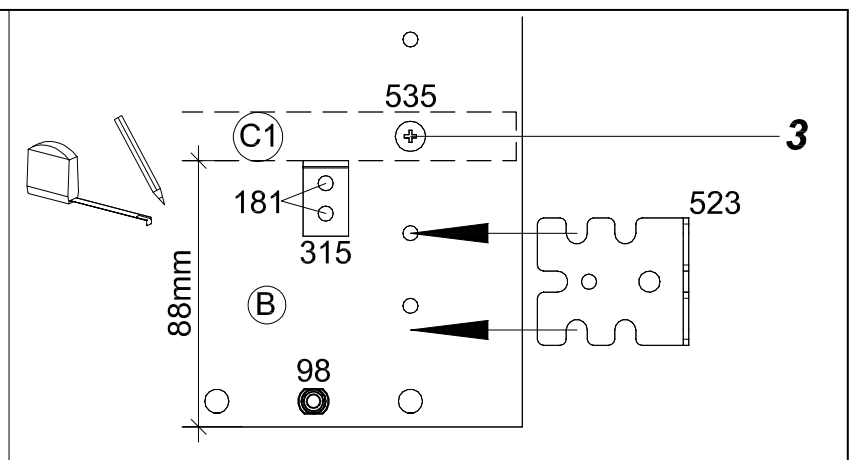
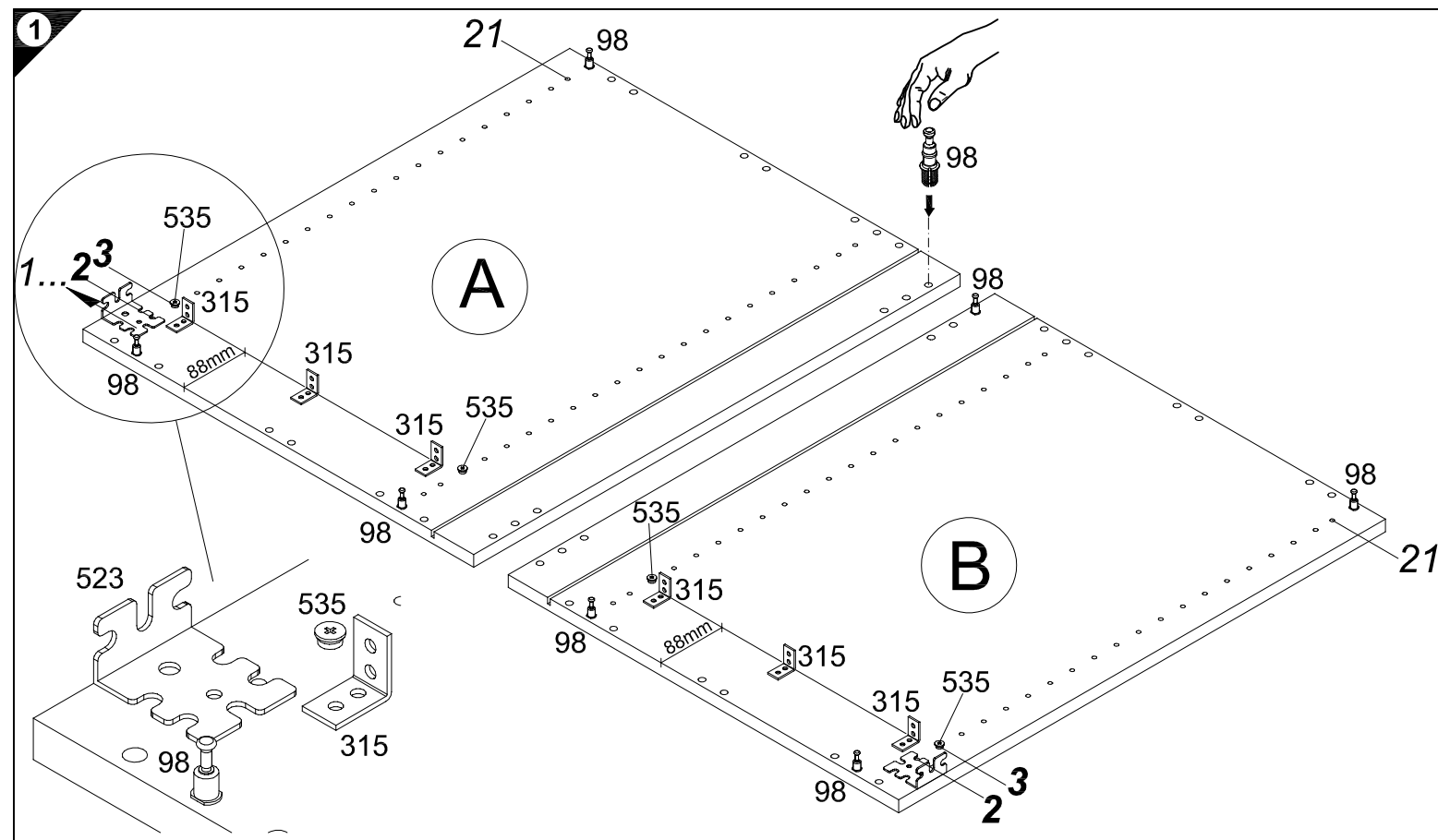
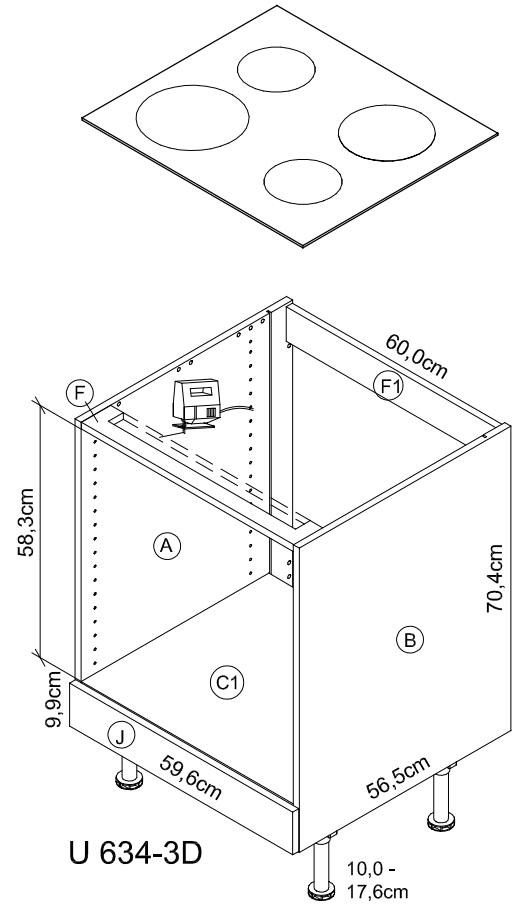
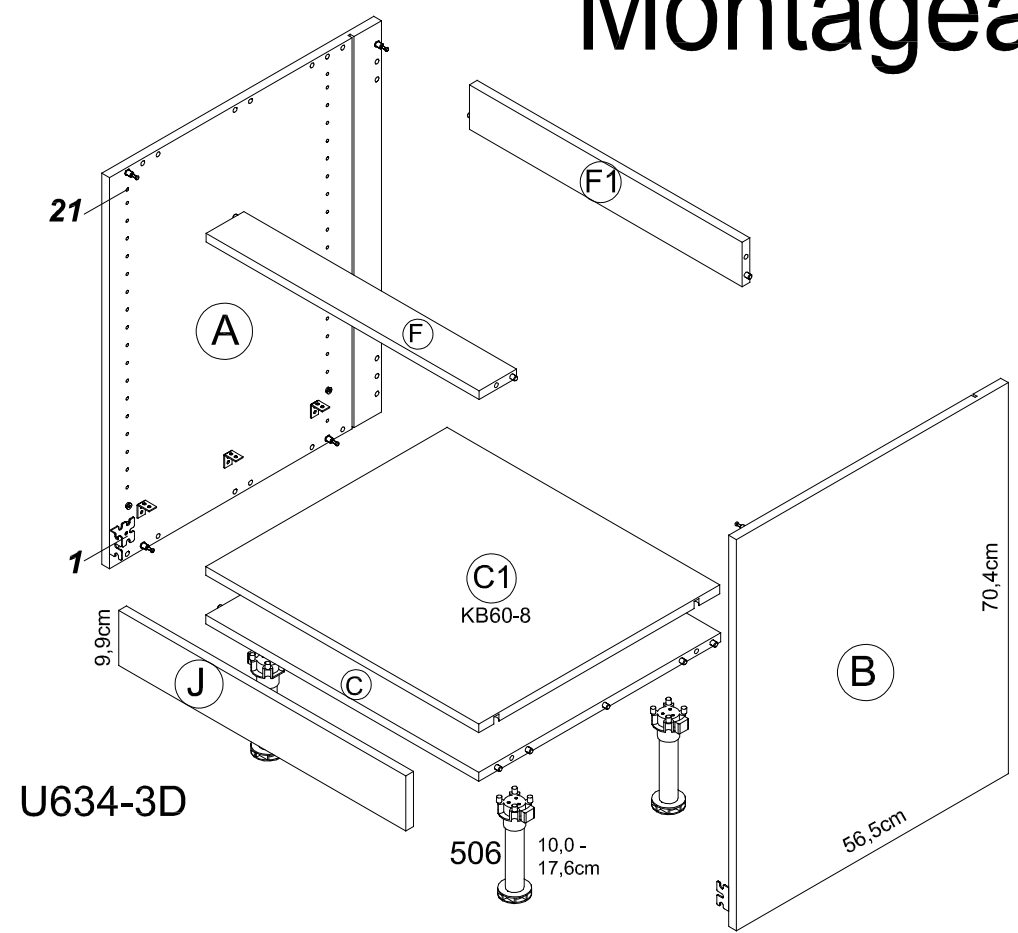


1 8x Nr.98	4x KB60-8 6,3x11,5 Nr.535	
2x WS-8 Nr.523	2x WS-8 6,3x13 Nr.274	2x WS-8 4x15 Nr.336
6x Nr.315	12x 3,5x15 Nr.181	

Service-Hotline
01805-678101
0,14€ pro Minute
+49 für Österreich
Auslandstarif pro Minute
service@jaka-bkl.de
voor Nederland en België
00800-40119350
benelux@jaka-bkl.de

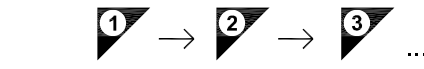
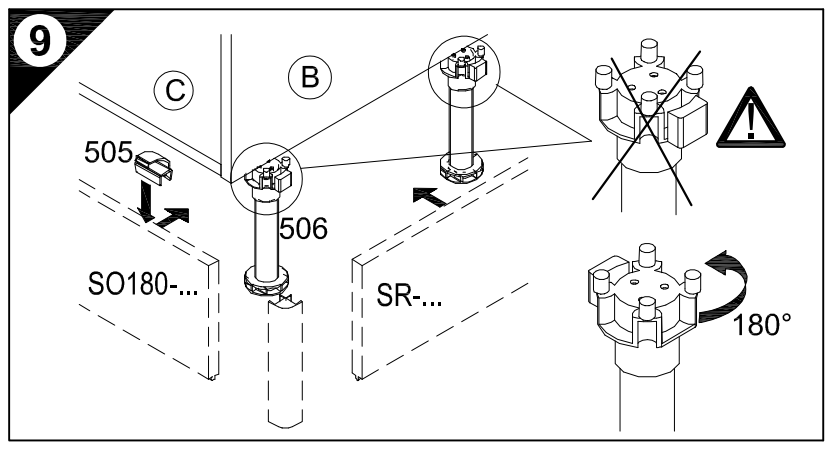
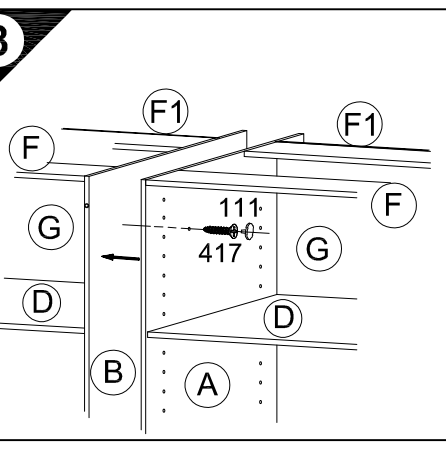
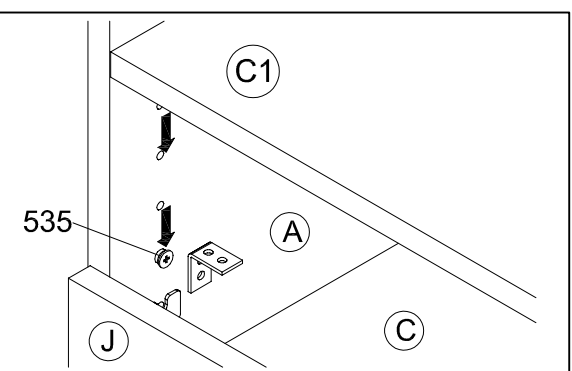
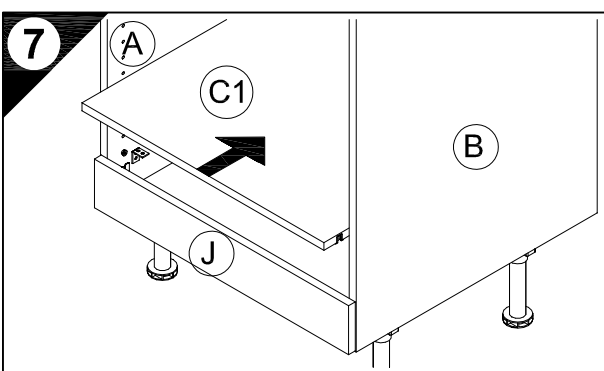
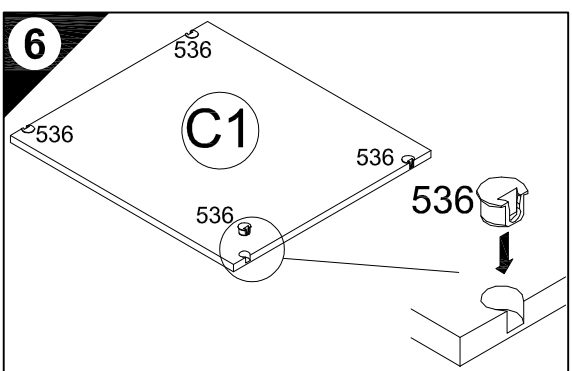
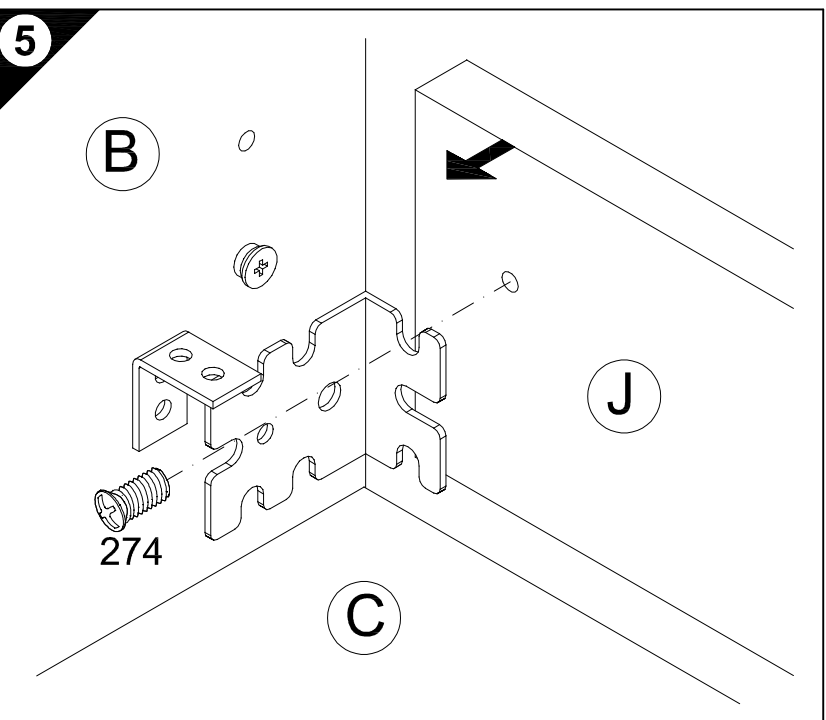
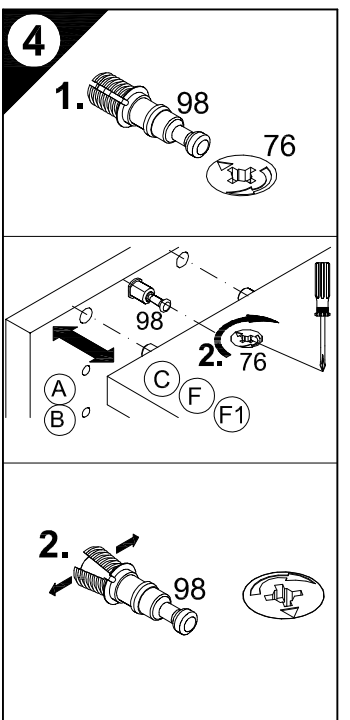
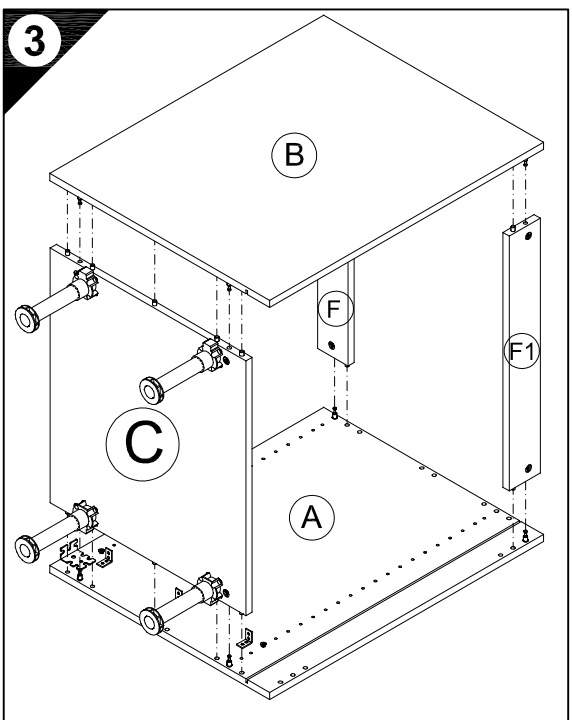
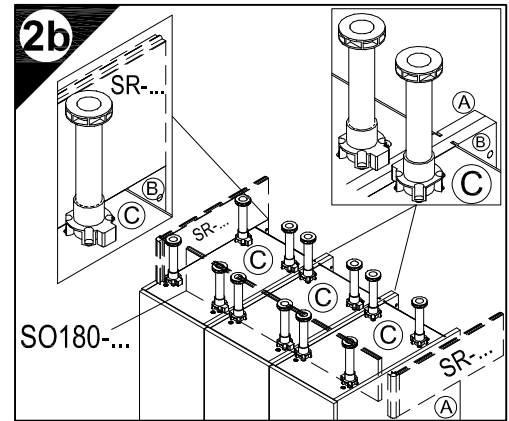
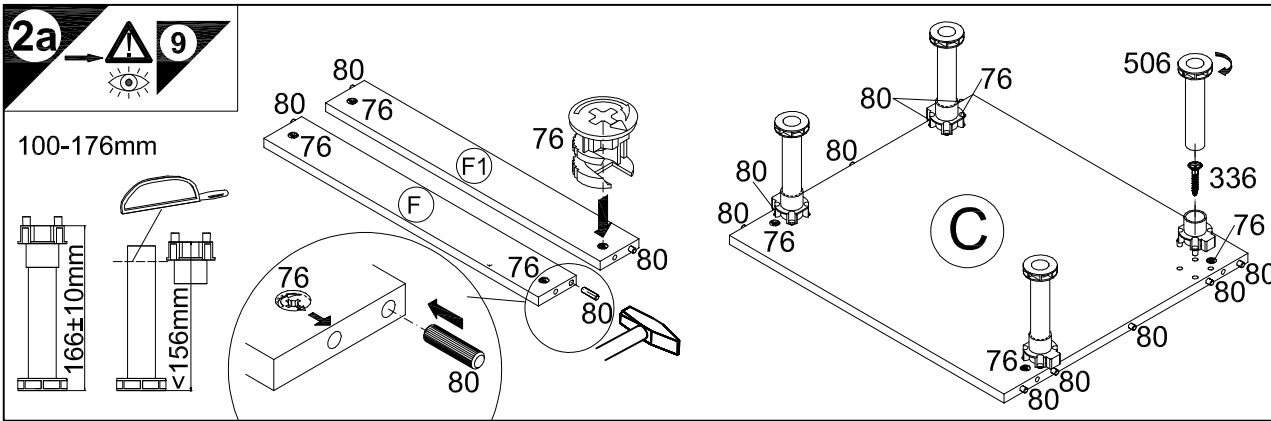


Montageanleitung

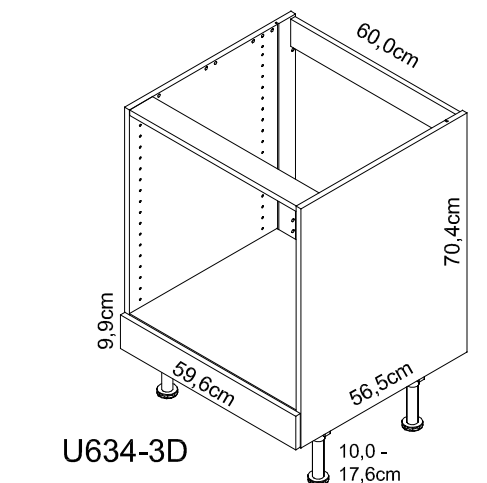


Ersatzteile/Spare parts/pièces de rechange/Reserveonderdelen/Piezas de recambio/Ricambi/Запасные части/Części zamienne/pótalkatrészek/Náhradní části/Nadomestni deli/varaosat/reservdelar/náhradné diely/Utilizați piese de schimb/Yedek parçalar

60cm U634-3D | (A)E941021 (B)E941021 (C)E951223 (C1)E950223 (F)E942973 (F1)E952973 (J)E940560



- 2x 8x Nr.76
- 14x Ø8x30 Nr.80
- 2x 2x Nr.506
- 4x 4x15 Nr.336
- 2x WS-8 6,3x13 Nr.274
- 4x KB60-8 Nr.536
- 2x 4,5x30 Nr.417
- 2x Nr.111
- 1x Nr.505

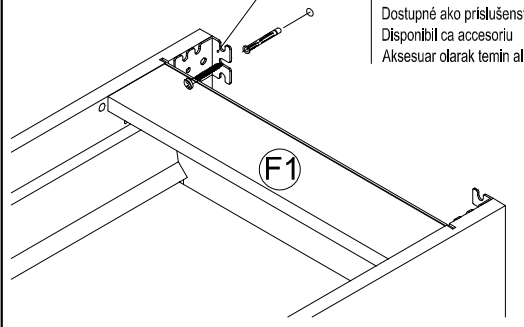


U634-3D

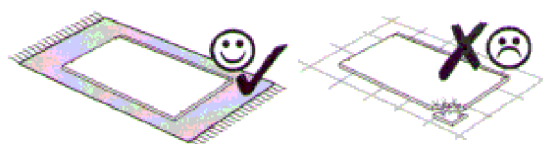
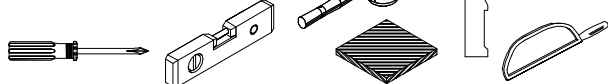


E 948031

Als Zubehör erhältlich
Available as an accessory
Disponibile en accesoire
Verkrijgbaar als accessoire
Se puede obtener como accesorio
Disponibile come accessorio
продаётся как принадлежность
Dostępna jako dodatkowe wyposażenie
Tartozéként kapható
k dodání jako příslušenství
Dobavljivo kot dodatna oprema
Lisävaruste
Kan levereras som tillbehör
Dostupné ako príslušenstvo
Disponibil ca accesoriu
Aksesuar olarak temin alınabilir



- D Die äußeren Schränke von miteinander zu einer Reihe verbundenen beliebigen Anzahl von Unterschränken, sowie einzeln stehende Unterschränke müssen mit Wandbefestigungswinkeln versehen werden.
- GB The outer cabinets must be fitted with wall mounting brackets if a row of any number of base units or individual base units are to be connected together.
- F Les armoires extérieures de tous meubles bas montés en ligne doivent être munies d'équerres de fixation murale. Il en va de même pour les meubles bas indépendants.
- NL De buitenste kasten van met elkaar tot een rij verbonden willekeurig aantal onderkasten, evenals apart staande onderkasten, moeten van wandbevestigingsbeugels worden voorzien.
- E Los armarios inferiores de los extremos, de una línea de módulos inferiores cuantos se deseen, deberán ser fijados a la pared con escuadras de fijación mural, así como los armarios inferiores que se monten aislados de forma independiente.
- I I mobili esterni al pari dei lavabi sparsi devono essere dotati di staffe di fissaggio a muro, se un numero qualsiasi di sottolavabi viene collegato l'uno con l'altro in una fila.
- RUS Если несколько напольных шкафов соединено вместе в единую секцию, то крайние шкафы следует привинтить к стене уголками. Отдельно стоящие напольные шкафы также следует крепить к стене уголками.
- PL Jeżeli dolne szafki połączone są ze sobą w szereg, to w uchwyt ścienny należy wyposażyć szafki zewnętrzne. Pojedyncze, wolnostojące dolne szafki, również należy wyposażyć w uchwyty.
- H A tetszőleges számú, egymáshoz rögzített alsó szekrényekből álló sor szélső szekrényeit, valamint a különálló alsó szekrényeket fali rögzítő profillal kell ellátni.
- CZ Ke stěně je nutno úhelníkem připevnit samostatně stojící skříňky a vnější skříňky, pokud jsou spolu s dalšími skříňkami spojeny v jedné řadě.
- SLO Zunanje omare se morajo pričvrstiti s pritrdilnimi zidnimi kotniki, kadar se povezujejo v eno linijo s poljubnim številom spodnjih omarič. Prav tako, se morajo prostostoječe spodnje omare, pričvrstiti s pritrdilnimi zidnimi kotniki.
- FIN Allkaapelsta muodostuvan kaapilrivin ulomat kaapit on varustettava seinäänkiinnityskulmilla, samoin kuin yksittäiskaapitkin.
- S De yttre skåpen måste förses med väggfästevinkel när ett valfritt antal underskåp förbinds till en rad. Även separat stående underskåp måste förses med väggfästevinkel.
- SK Na vonkajšie skrinky lubovného počtu spodných skriniek spojených do jedného radu, ako aj na samostatne stojace spodné skrinky je potrebné namontovať nástenný uholník.
- RO Părțile exterioare ale dulapurilor inferioare, indiferent de numărul lor, care sunt legate între ele într-un șir, precum și dulapurile inferioare individuale trebuie prevăzute cu corniere pentru fixarea de perete.
- TR Bir hat halinde birbirine bağlanmış olan çeşitli sayıdaki alt dolapların dış bölümünde kalan dolaplar, tek başına duran alt dolaplar, duvar sabitleme köşebentleri ile duvara bağlanmalıdır.



Montageanleitung

UEL116-3D = KU106-8

+ T570-8D

+ ULP70-8

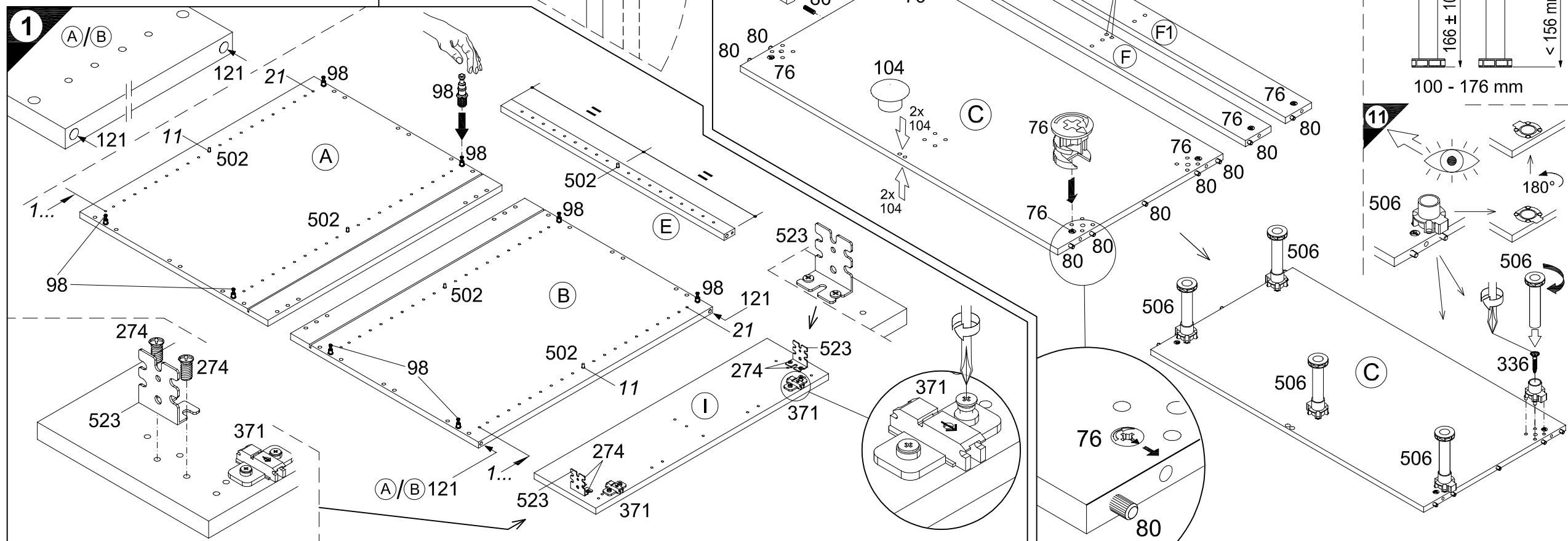
Service-Hotline
01805-678101
0,14€ pro Minute
++49 für Österreich
Auslandstarif pro Minute
service@jaka-bkl.de
voor Nederland en België
00800-40119350
benelux@jaka-bkl.de

E 948031

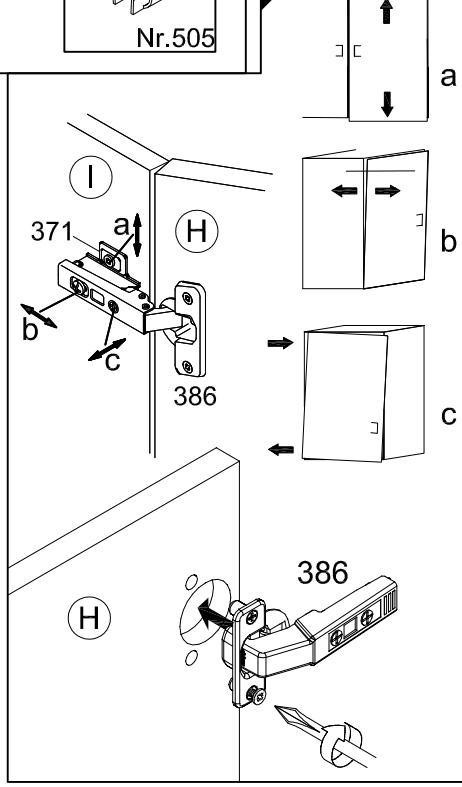
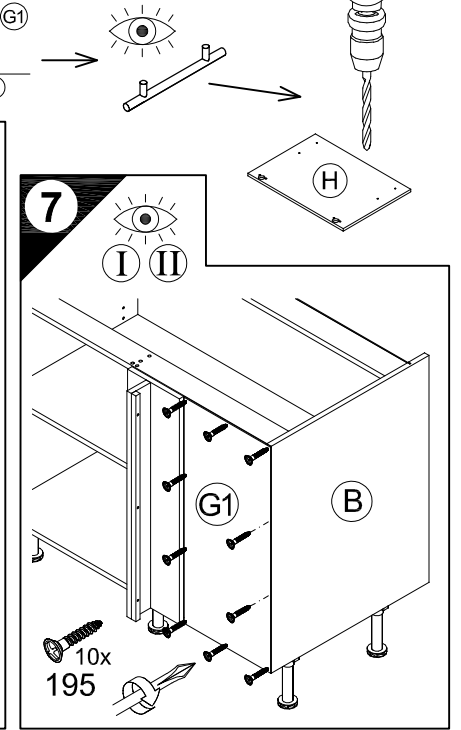
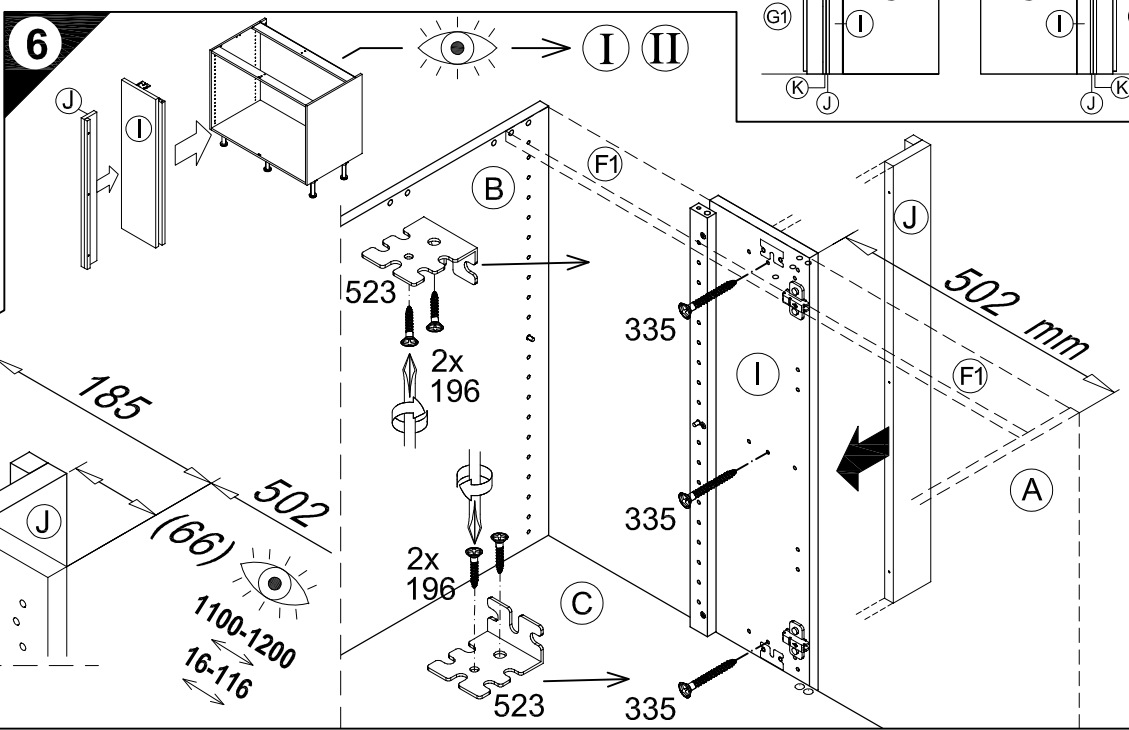
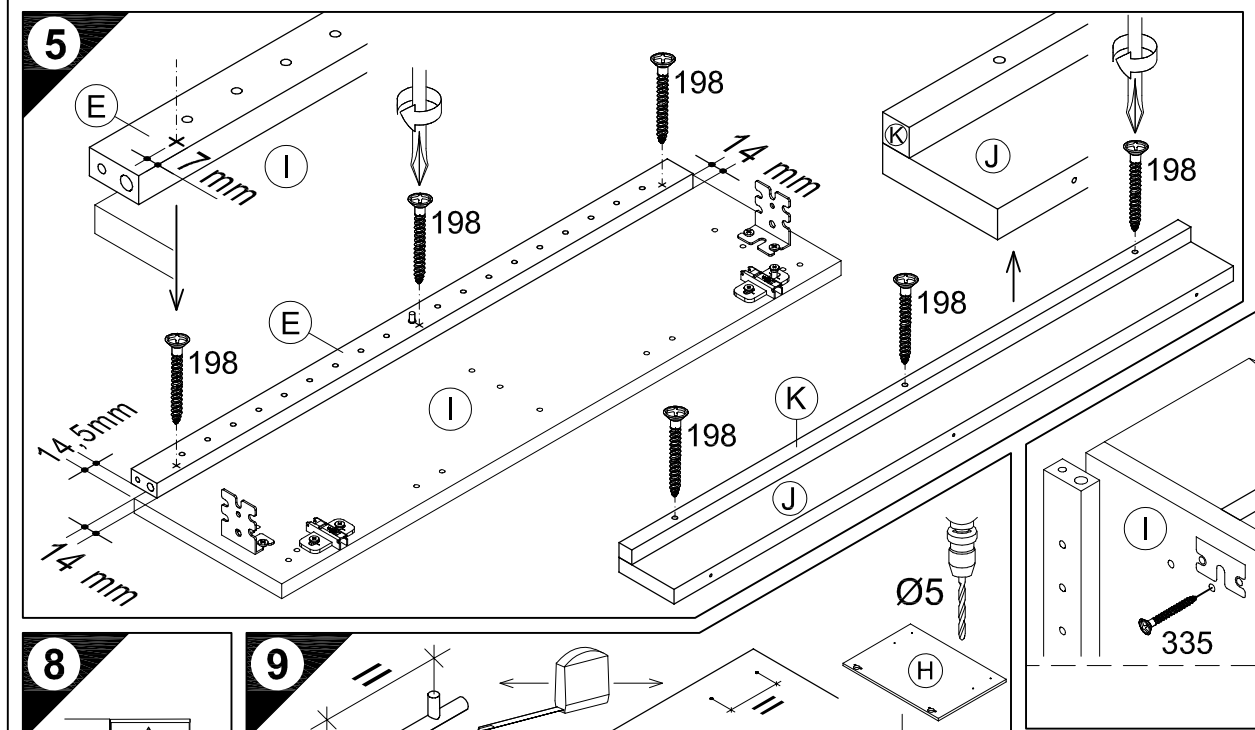
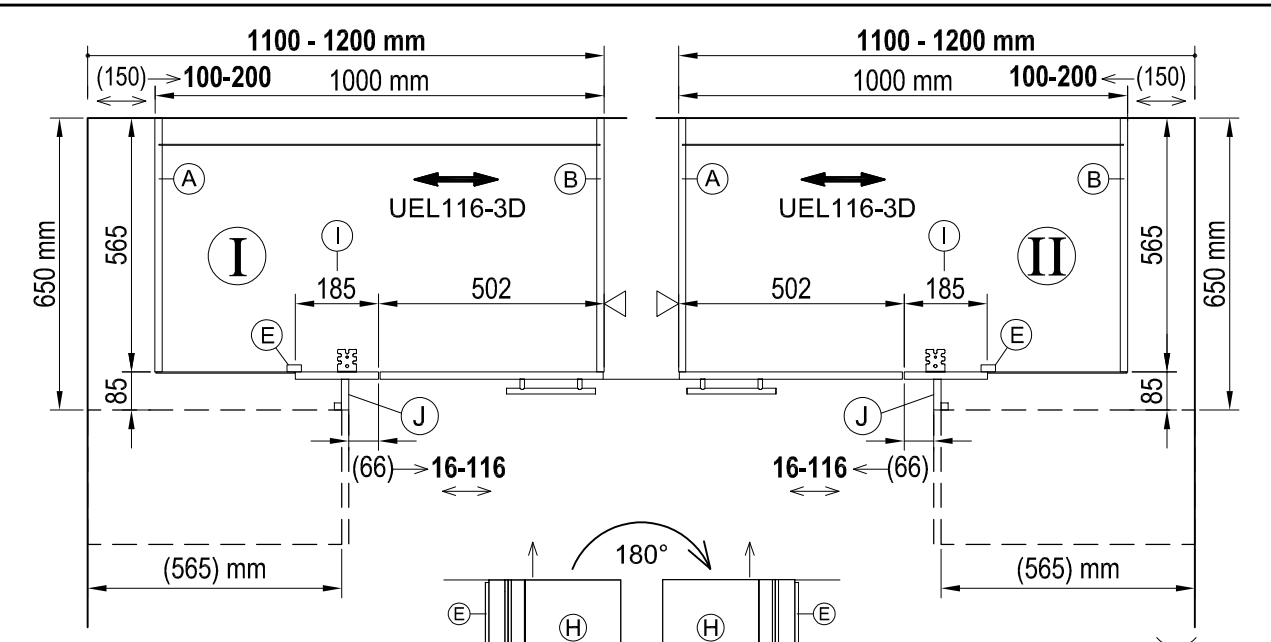
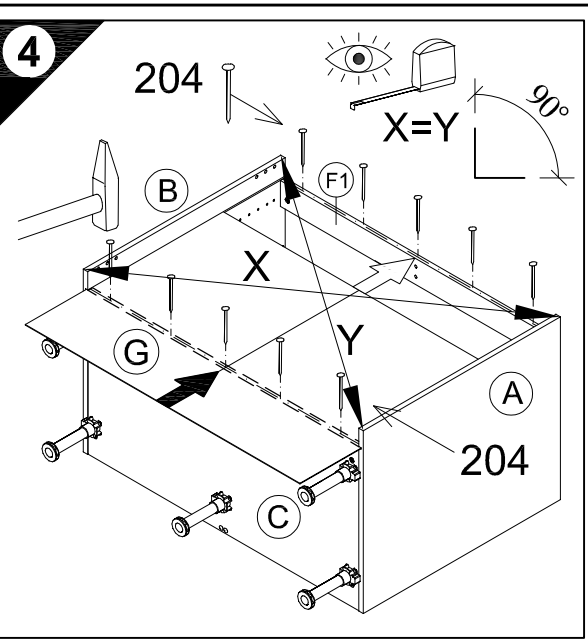
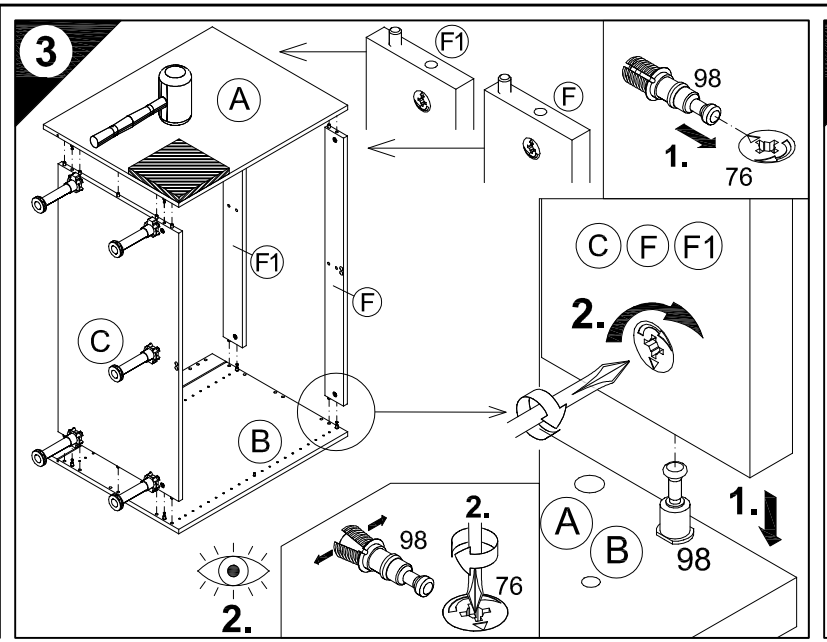
Als Zubehör erhältlich
Available as an accessory
Disponible en accessoire
Verkrijgbaar als accessoire
Se puede obtener como accesorio
Disponibile come accessorio
продаётся как принадлежность
Dostępna jako dodatkowe wyposażenie
Tartozékként kapható
k dodání jako příslušenství
Dobavljivo kot dodatna oprema
Lisävaruste
Kan levereras som tillbehör
Dostupné ako príslušenstvo
Disponibil ca accesoriu
Aksesuar olarak temin alınabilir

- D Die äußeren Schränke von miteinander zu einer Zeile verbundenen beliebigen Anzahl von Unterschränken, sowie einzeln stehende Unterschränke müssen mit Wandbefestigungswinkeln versehen werden.
- GB The outer cabinets must be fitted with wall mounting brackets if a row of any number of base units or individual base units are to be connected together.
- F Les armoires extérieures de tous meubles bas montés en ligne doivent être munies d'équerres de fixation murale. Il en va de même pour les meubles bas indépendants.
- NL De buitenste kasten van met elkaar tot een rij verbonden willekeurig aantal onderkasten, evenals apart staande onderkasten, moeten van wandbevestigingsbeugels worden voorzien.
- E Los armarios inferiores de los extremos, de una línea de módulos inferiores cuantos se deseen, deberán ser fijados a la pared con escuadras de fijación mural, así como los armarios inferiores que se monten aislados de forma independiente.
- I I mobili esterni al pari dei lavabi sparsi devono essere dotati di staffe di fissaggio a muro, se un numero qualsiasi di sottolavabi viene collegato l'uno con l'altro in una fila.
- RUS Если несколько напольных шкафов соединено вместе в единую секцию, то крайние шкафы следует привинтить к стене уголками. Отдельно стоящие напольные шкафы также следует крепить к стене уголками.
- PL Jeżeli dolne szafki połączone są ze sobą w szereg, to w uchwyty ścienne należy wyposażyc szafki zewnętrzne. Pojedyncze, wolnostojące dolne szafki, również należy wyposażyc w uchwyty.
- H A tetszőleges számú, egymáshoz rögzített alsó szekrényekből álló sor szélső szekrényeit, valamint a különálló alsó szekrényeket fali rögzítő profillal kell ellátni.
- CZ Ke stěně je nutno uhelníkem připevnit samostatně stojící skřínky a vnější skřínky, pokud jsou spolu s dalšími skřínkami spojeny v jedné řadě.
- SLO Zunanje omare se morajo pričvrstiti s pritrilnimi zidnimi kotniki, kadar se povezujejo v eno linijo s poljubnim številom spodnjih omaric. Prav tako, se morajo prostostoječe spodnje omare, pričvrstiti s pritrilnimi zidnimi kotniki.
- FIN Alkakaapeista muodostuvan kaappirivin uloimmat kaapit on varustettava seinäänkiinnityskulmilla, samoin kuin yksittäiskaapitkin.
- S De yttre skåpen måste försees med väggfästevinkel när ett valfritt antal underskåp förbinds till en rad. Även separat stående underskåp måste försees med väggfästevinkel.
- SK Na vonkajšie skrinky ľubovoľného počtu spodných skriniek spojených do jedného radu, ako aj na samostatne stojace spodné skrinky je potrebné namontovať nástenný uholník.
- RO Părțile exterioare ale dulapurilor inferioare, indiferent de numărul lor, care sunt legate între ele într-un șir, precum și dulapurile inferioare individuale trebuie prevăzute cu corniere pentru fixarea de perete.
- TR Bir hat halinde birbirine bağlanmış olan çeşitli sayıdaki alt dolapların dış bölümünde kalan dolaplar, tek başına duran alt dolaplar, duvar sabitleme köşebentleri ile duvara bağlanmalıdır.

1	8x Nr.98	2x ULP70-8 Nr.371
2	2x ULP70-8 Nr.523	4x ULP70-8 Ø6,3x 13 Nr.274
	5x Nr.502	1x Nr.121
	8x Nr.76	14x Ø8x30 Nr.80
	2,5x Nr.506	5x Ø4x15 Nr.336
		6x ULP70-8 Ø8/ Ø13 Nr.104



- 1 → 2 → 3 ...
- 4 10x Nr.204
- 5 6x ULP70-8 Ø4x30 Nr.198
- 6 3x ULP70-8 Ø4x35 Nr.335 4x ULP70-8 Ø4x17 Nr.196
- 7 10x ULP70-8 Ø3x16 Nr.195
- 8 2x ULP70-8 95° Nr.386
- 10 2x Ø4,5x30 Nr.417
- 2x Nr.111
- 11 1x Nr.505



9

D Holzunterlage verwenden! Front andrücken, scharfen Bohrer verwenden und mit wenig Druck durchbohren!

GB Use a wooden base! Press front down, use sharp drill bit and, by applying slight pressure, drill a hole!

F Utiliser un support en bois! Appuyer sur la façade, utiliser un foret bien affûté et percer en appliquant une faible pression!

NL Houten onderlegger gebruiken! Druk het front aan, gebruik een scherpe boor en oefen bij het boren weinig druk uit!

E ¡Utilizar una base de madera! ¡Presionar el frente, utilizar una broca afilada y taladrar con poca presión!

I Utilizzare una base di legno! Appoggiare la facciata, utilizzare una punta di trapano affilata e trapanare esercitando solo una leggera pressione!

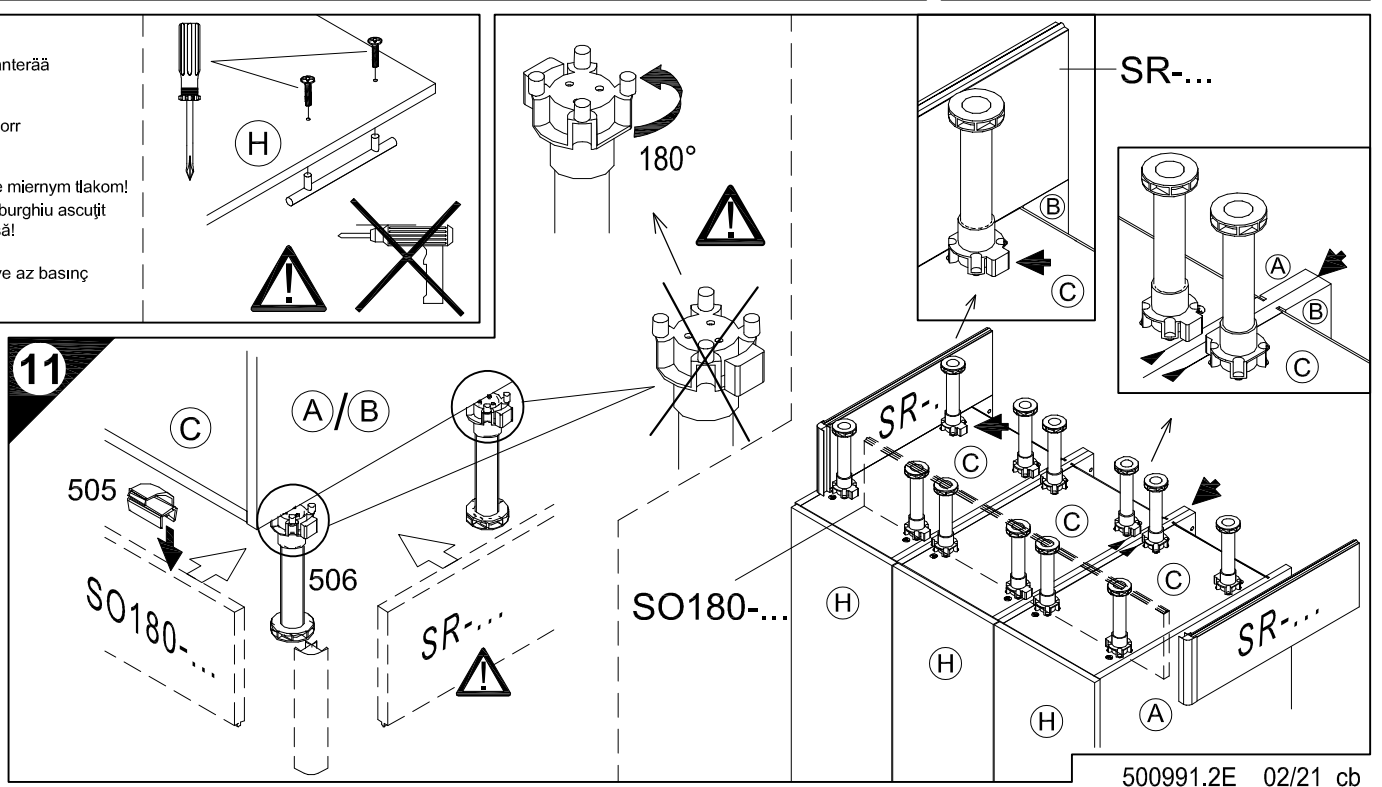
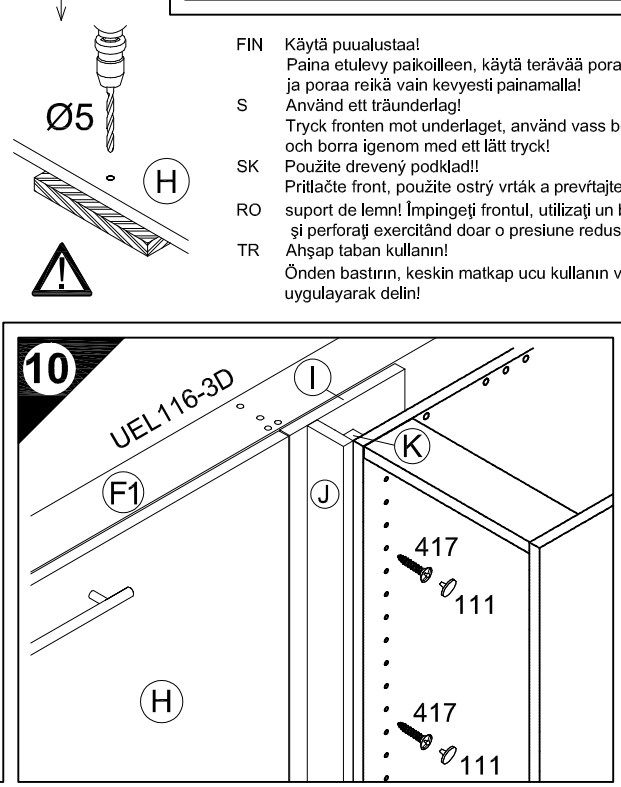
RUS Использовать деревянную подложку! Прижать фасад, использовать острое сверло и просверлить с незначительным давлением!

PL Używać podkładkę z drewna! Docisnąć front, użyć ostrego wiertła i przewiercić, używając małej siły nacisku!

H Alkalmazzon fa alátétet! Nyomja le az előlapot, használjon éles fúró, és kis nyomással fúrja át!

CZ Použijte dřevěný podklad! Přitlačte čelo, použijte ostrý vrták a provrtajte pomocí malého tlaku!

SLO Uporabite leseno podlago! Pritisnite ličnico ter z ostrim svedom in z majhnim pritiskom izvrtajte luknjo!



FIN Käytä puualustaa! Paina etulevy paikoilleen, käytä terävää poranterää ja poraa reikä vain kevyesti painamalla!

S Använd ett träunderlag! Tryck fronten mot underlaget, använd vass borrh och borra igenom med ett lätt tryck!

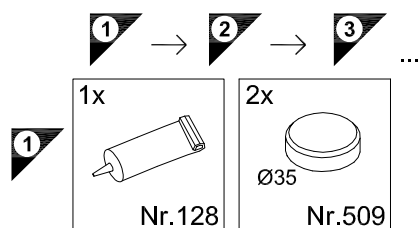
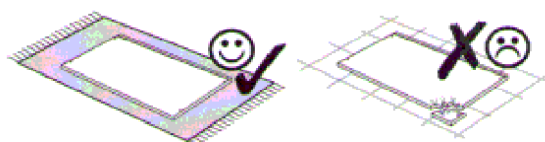
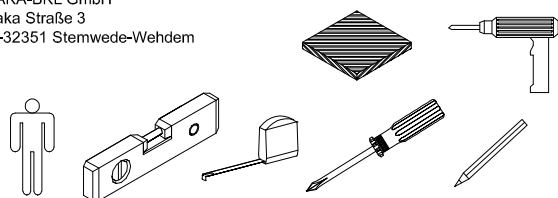
SK Použite drevený podklad! Pritlačte front, použite ostrý vrták a prevrtajte miernym tlakom!

RO suport de lemn! Impingeți frontul, utilizați un burghiu ascuțit și perforați exercitând doar o presiune redusă!

TR Ahşap taban kullanın! Ön den bastırın, keskin matkap ucu kullanın ve az basınç uygulayarak delin!

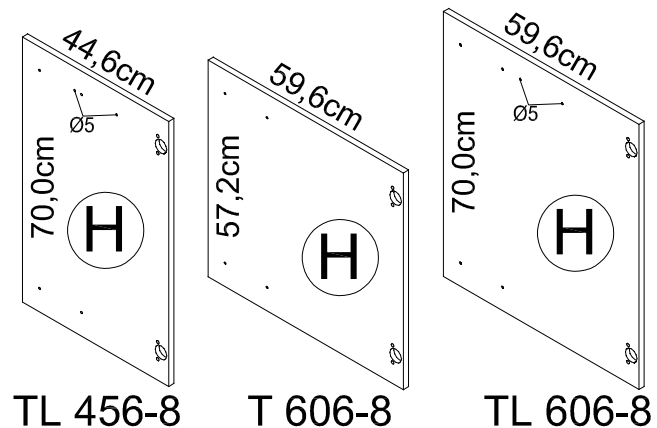
**OPTI
FIT**

JAKA-BKL GmbH
Jaka Straße 3
D-32351 Stemwede-Wehdem

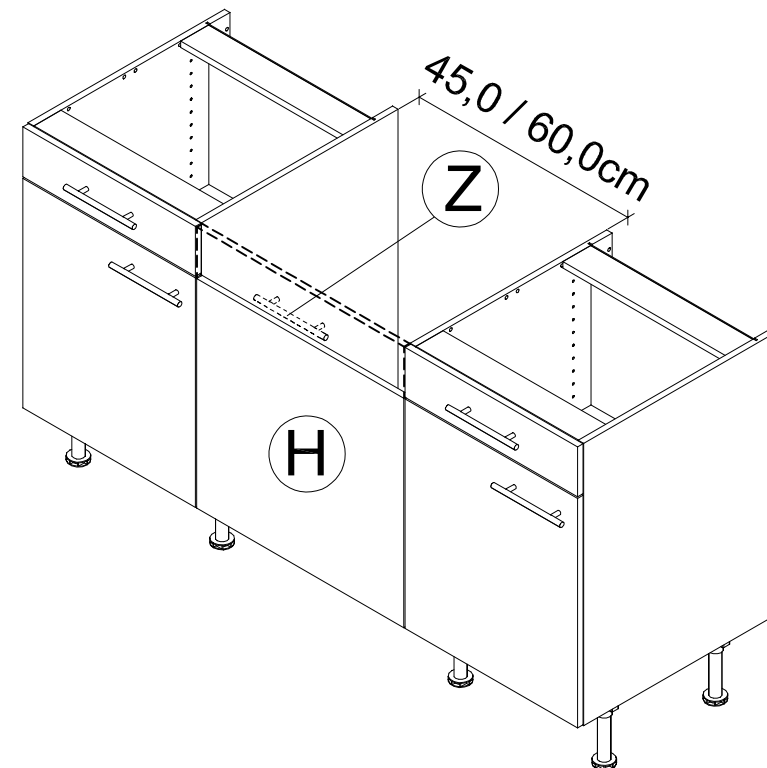
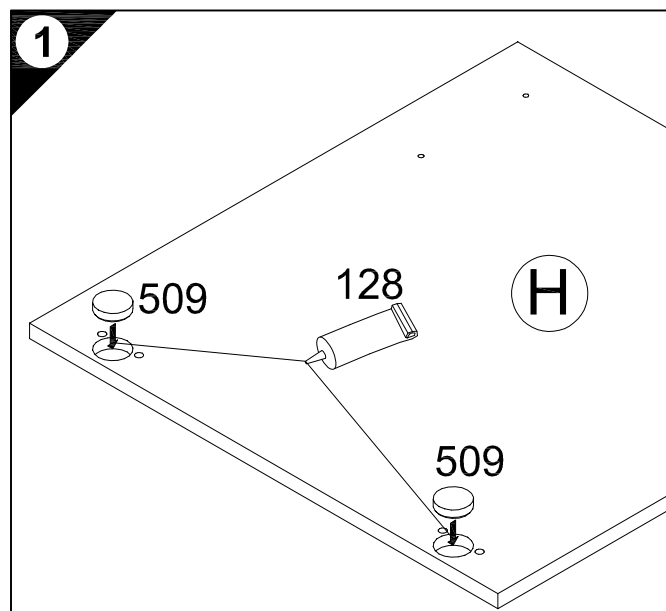
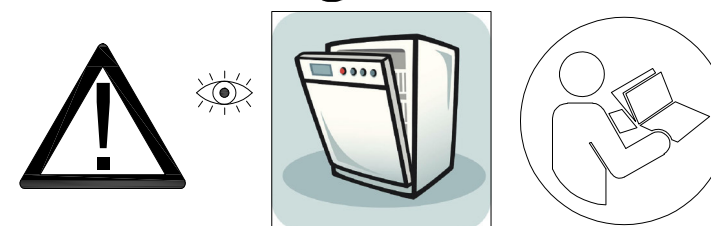


Service-Hotline
01805-678101
0,14€ pro Min.

++49 für Österreich
Auslandstarif pro Min.
service@jaka-bkl.de
voor Nederland en België
00800-40119350
benelux@jaka-bkl.de



Montageanleitung

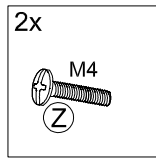


Ersatzteile/Spare parts/pièces de rechange/Reserveonderdelen/Piezas de recambio/Ricambi/Запасные части/Części zamienne/
pótalkatrészek/Náhradní části/Nadomestni deli/varaosat/reservdelar/náhradné diely/Utilizați piese de schimb/Yedek parçalar

TL 456-8	H E940620	Z E447100
T 606-8	H E940611	
TL 606-8	H E940621	Z E447100



2

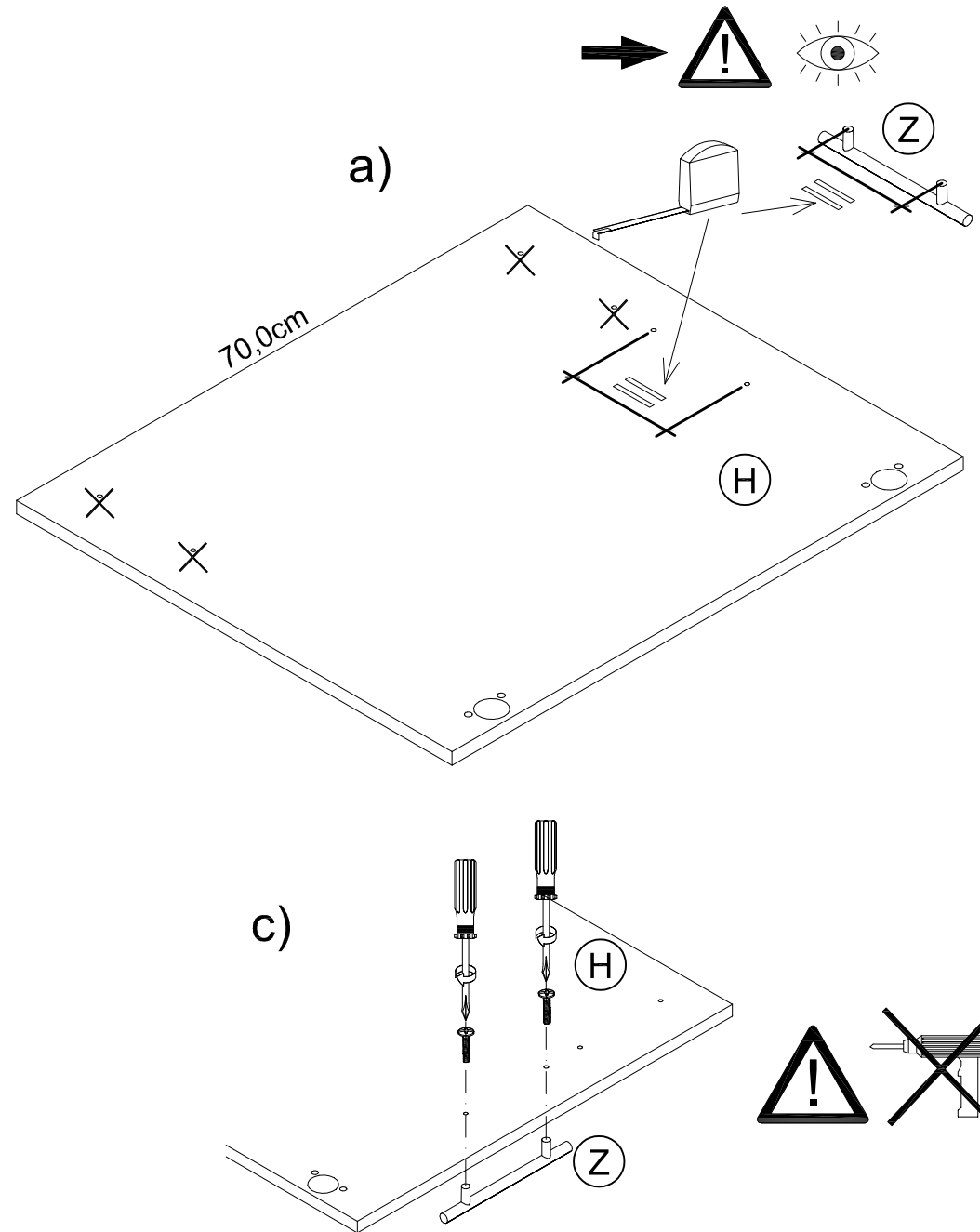


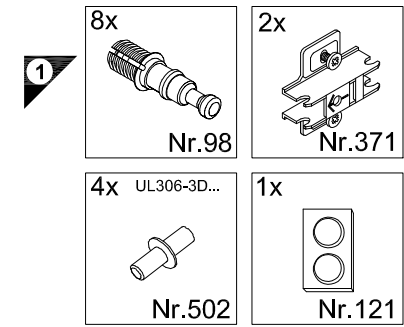
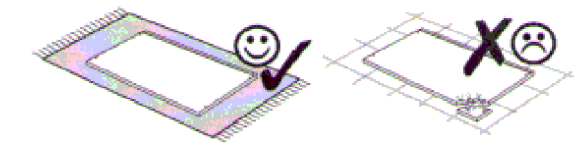
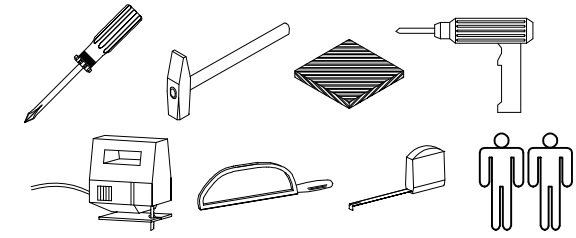
TL456-8
TL606-8

2

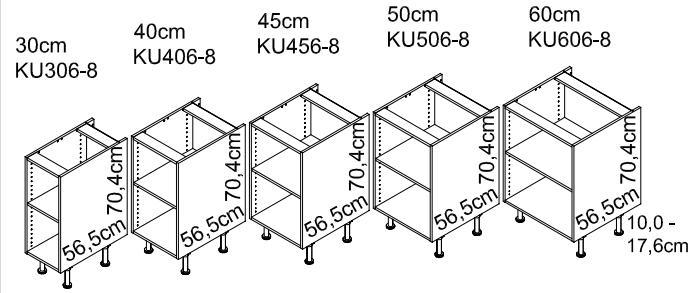
TL456-8
TL606-8

- D Holzunterlage verwenden!
Front andrücken, scharfen Bohrer verwenden
und mit wenig Druck durchbohren!
- GB Use a wooden base!
Press front down, use sharp drill bit
and, by applying slight pressure, drill a hole
- F Utiliser un support en bois !
Appuyer sur la façade, utiliser un foret bien affûté
et percer en appliquant une faible pression !
- NL Houten onderlegger gebruiken!
Druk het front aan, gebruik een scherpe boor
en oefen bij het boren weinig druk uit!
- E ¡Utilizar una base de madera!
¡Presionar el frente, utilizar una broca afilada
y taladrar con poca presión!
- I Utilizzare una base di legno! Appoggiare la facciata,
utilizzare una punta di trapano affilata
e trapanare esercitando solo una leggera pressione!
- RUS Использовать деревянную подложку!
Прижать фасад, использовать острое сверло
и просверлить с незначительным давлением!
- PL Używać podkładkę z drewna!
Docisnąć front, użyć ostrygo wiertła
i przewiercić, używając małej siły nacisku!
- H Alkalmazzon fa alátétet!
Nyomja le az előlapot, használjon éles fúrót,
és kis nyomással fúrja át!
- CZ Použijte dřevěný podklad!
Přitlačte čelo, použijte ostrý vrták
a provrtejte pomocí malého tlaku!
- SLO Uporabite leseno podlago!
Pritisnite ličnico ter z ostrim svedrom
in z majhnim pritiskom izvrtaite luknjo!
- FIN Käytä puualustaa!
Paina etulevy paikoilleen, käytä terävää
poranterää ja poraa reikä vain kevyesti painamalla!
- S Använd ett träunderlag!
Tryck fronten mot underlaget, använd vass borrh
och borra igenom med ett lätt tryck!
- SK Použite drevený podklad!!
Přitlačte front, použite ostrý vrták a prevrtajte miernym tlakom!
- RO suport de lemn! Împingeți frontul, utilizați un burghiu
ascuțit și perforați exercitând doar o presiune redusă!
- TR Ahşap taban kullanın!
Önden bastırın, keskin matkap ucu kullanın ve az basınç
uygulayarak delin!

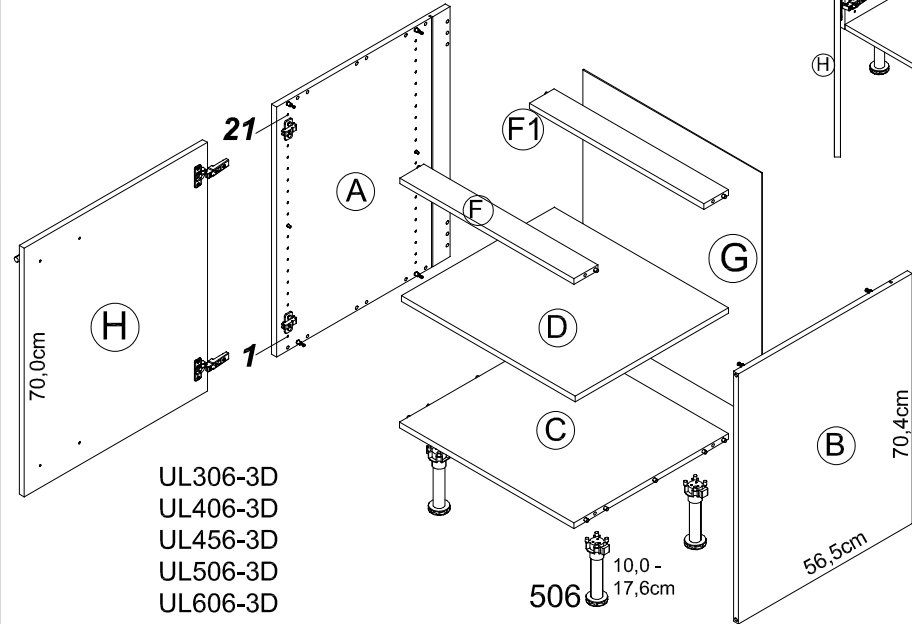
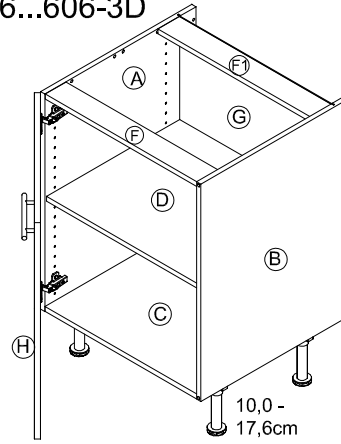




Service-Hotline
01805-678101
0,14€ pro Minute
+49 für Österreich
Auslandstarif pro Minute
service@jaka-bkl.de
voor Nederland en België
00800-40119350
benelux@jaka-bkl.de

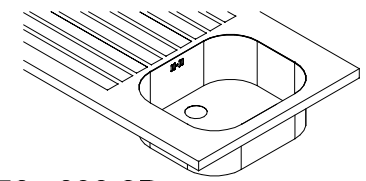


UL 306...606-3D

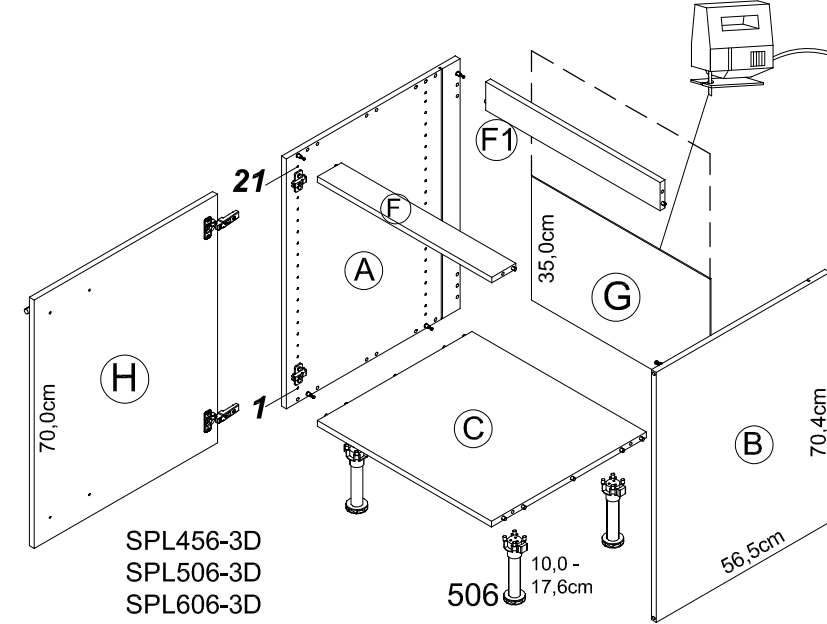
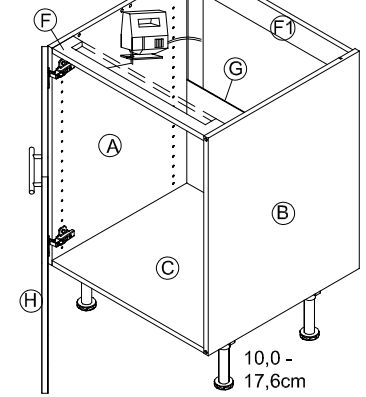


UL306-3D
UL406-3D
UL456-3D
UL506-3D
UL606-3D

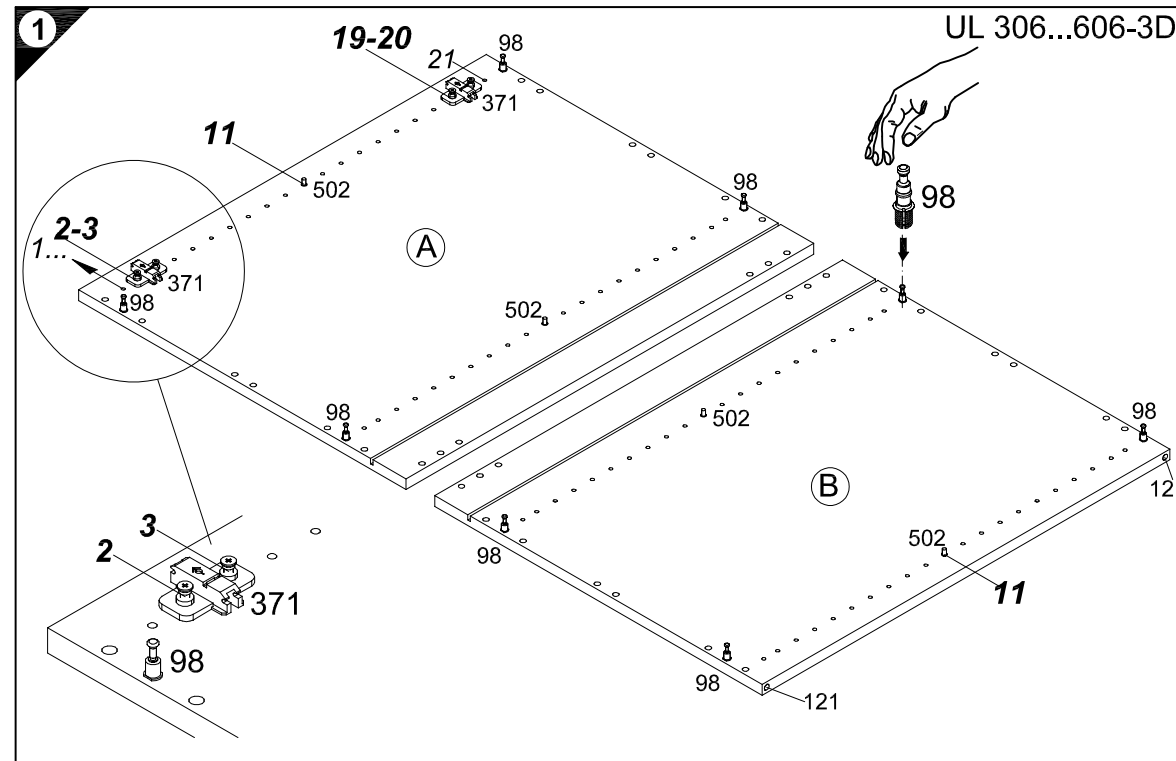
Montageanleitung



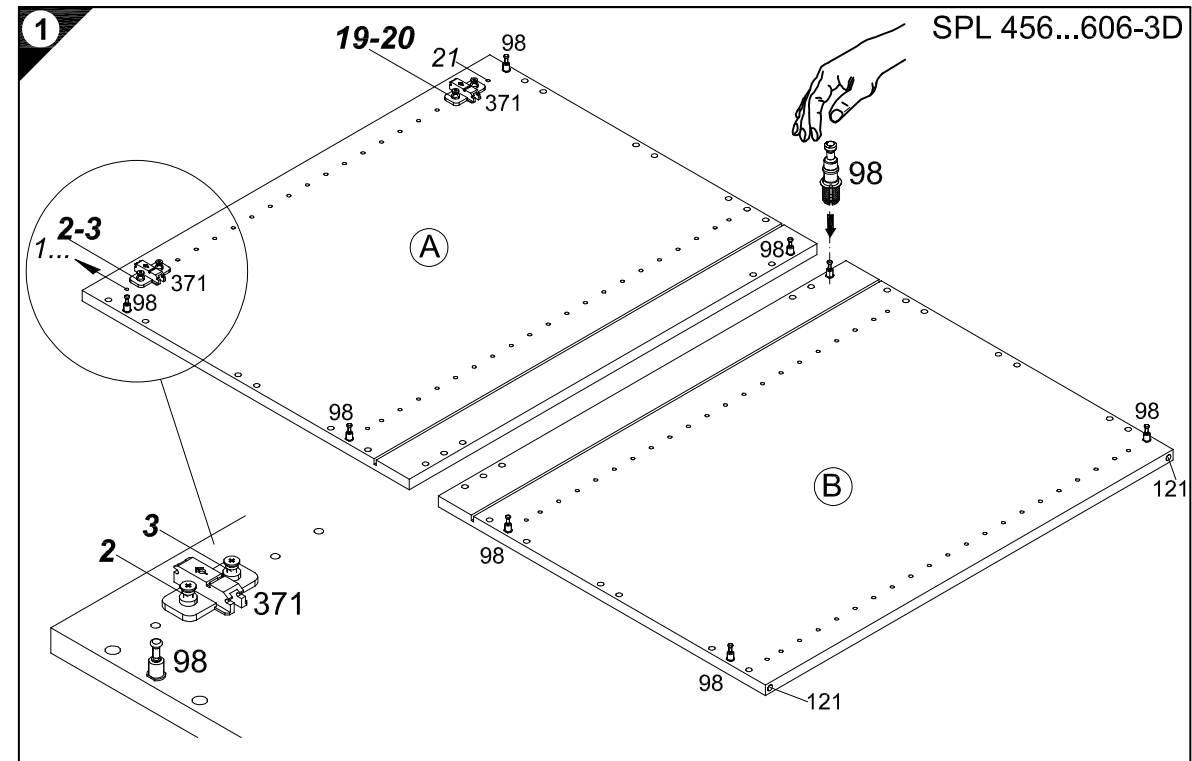
SPL 456...606-3D



SPL456-3D
SPL506-3D
SPL606-3D



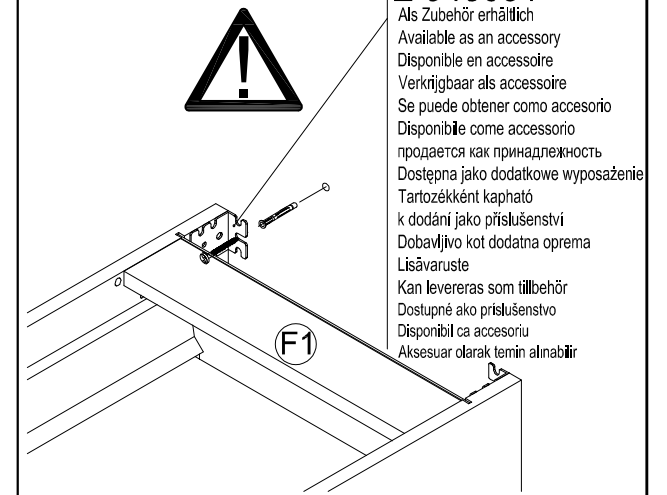
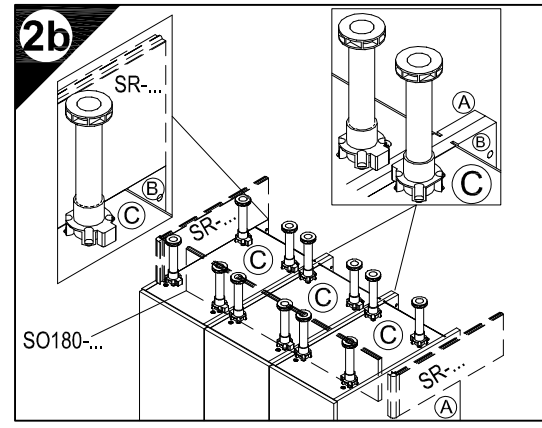
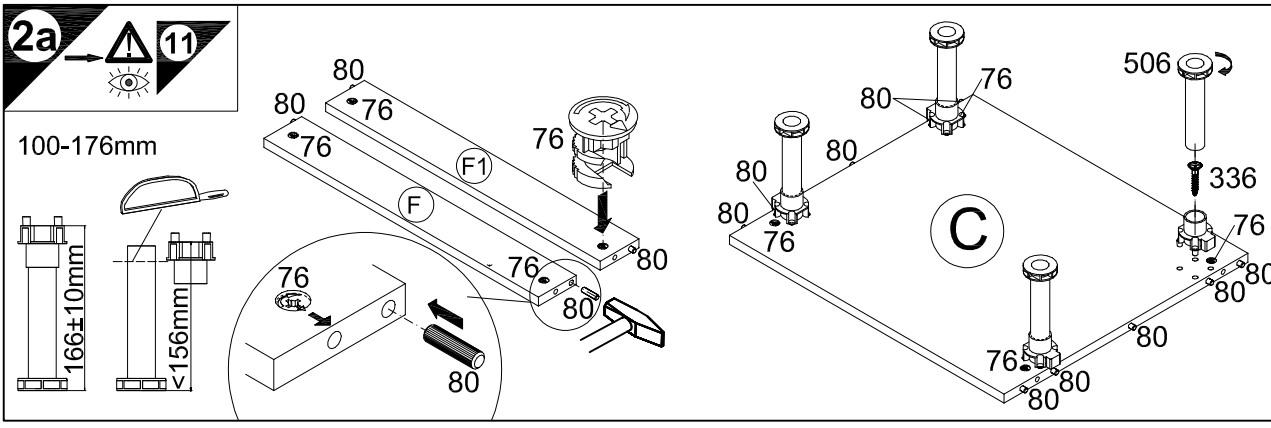
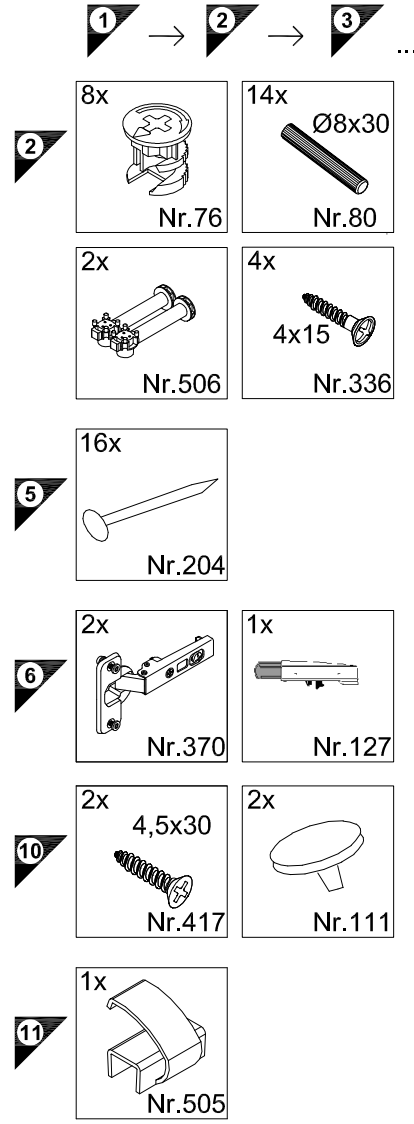
UL 306...606-3D



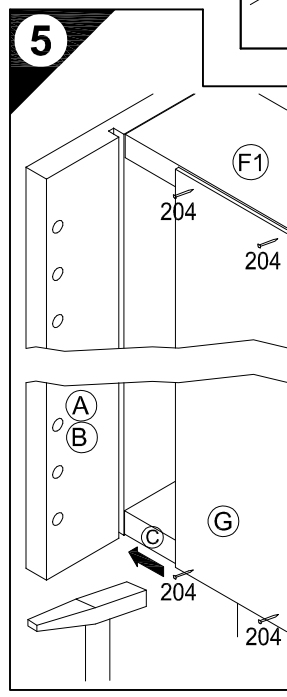
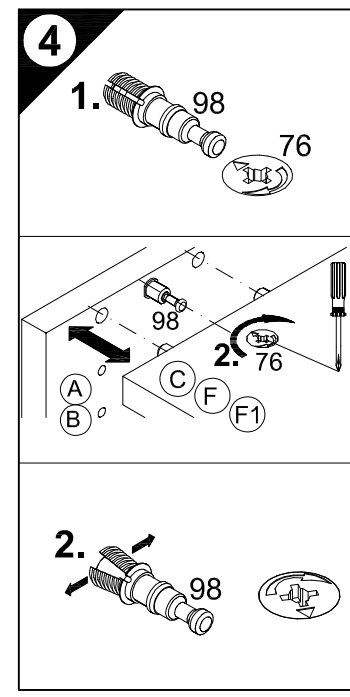
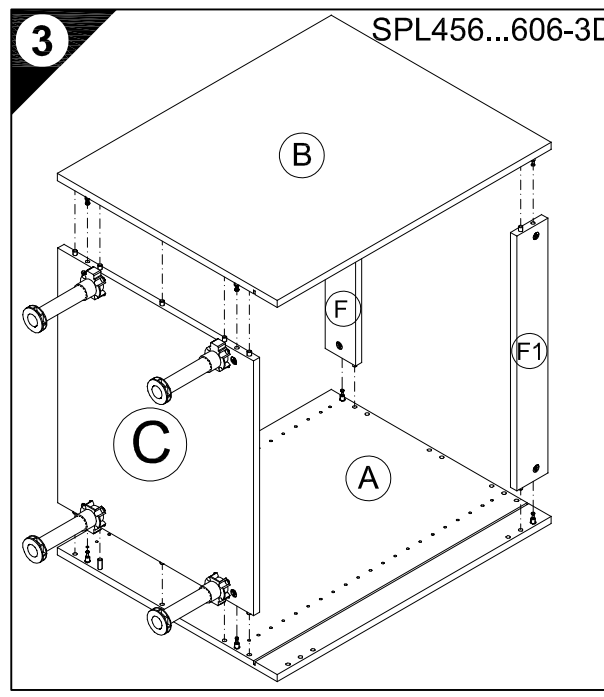
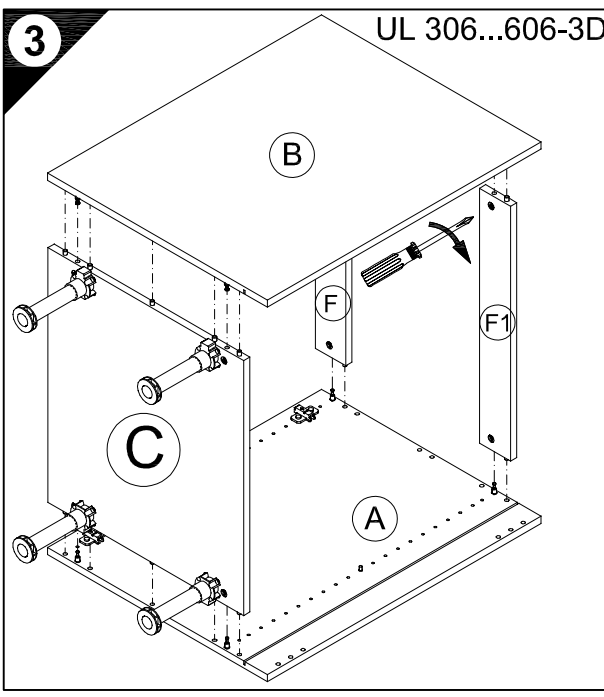
SPL 456...606-3D

Ersatzteile/Spare parts/pièces de rechange/Reserveonderdelen/Piezas de recambio/Ricambi/Запасные части/Części zamienne/pótalkatrészek/Náhradní části/Nadomestni deli/varaosat/reservdelar/náhradné diely/Utilizați piese de schimb/Yedek parçalar

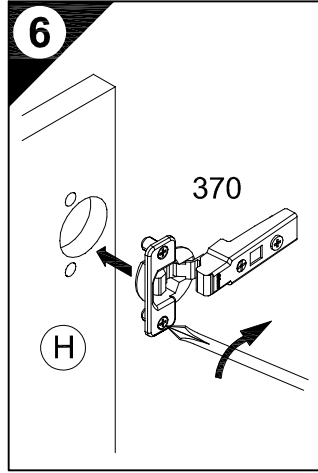
30cm UL 306-3D	(A) E941021	(B) E941021	(C) E951216	(D) E950306	(F) E942976	(F1) E952976	(G) E970006	(H) E940624
40cm UL 406-3D	(A) E941021	(B) E941021	(C) E951215	(D) E950305	(F) E942975	(F1) E952975	(G) E970010	(H) E940623
45cm UL 456-3D	(A) E941021	(B) E941021	(C) E951227	(D) E950308	(F) E942977	(F1) E952977	(G) E970070	(H) E940620
50cm UL 506-3D	(A) E941021	(B) E941021	(C) E951224	(D) E950304	(F) E942974	(F1) E952974	(G) E970117	(H) E940622
60cm UL 606-3D	(A) E941021	(B) E941021	(C) E951223	(D) E950303	(F) E942973	(F1) E952973	(G) E970116	(H) E940621
45cm SPL 456-3D	(A) E941021	(B) E941021	(C) E951227	(F) E942977	(F1) E952977	(G) E970070	(H) E940620	
50cm SPL 506-3D	(A) E941021	(B) E941021	(C) E951224	(F) E942974	(F1) E952974	(G) E970117	(H) E940622	
60cm SPL 606-3D	(A) E941021	(B) E941021	(C) E951223	(F) E942973	(F1) E952973	(G) E970116	(H) E940621	



E 948031
 Als Zubehör erhältlich
 Available as an accessory
 Disponible en accessoire
 Verkrijgbaar als accessoire
 Se puede obtener como accesorio
 Disponibile come accessorio
 prodávající jako příslušenství
 Dostupná jako dodatkové wyposażenie
 Tartozékként kapható
 k dodání jako příslušenství
 Dobavljivo kot dodatna oprema
 Lisävaruste
 Kan levereras som tillbehör
 Dostupné ako príslušenstvo
 Disponibil ca accesoriu
 Aksesuar olarak temin alınabilir

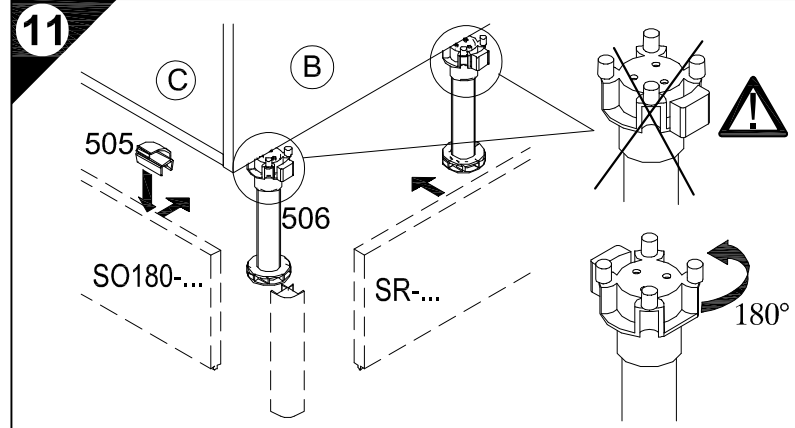
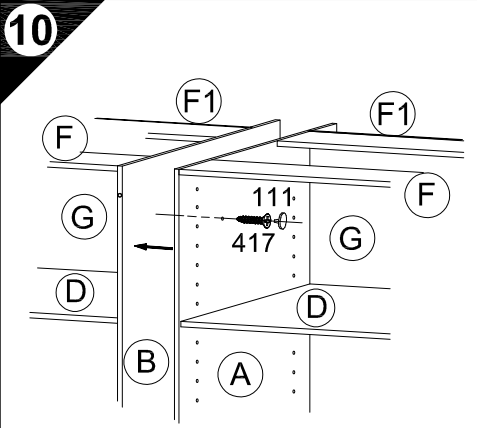
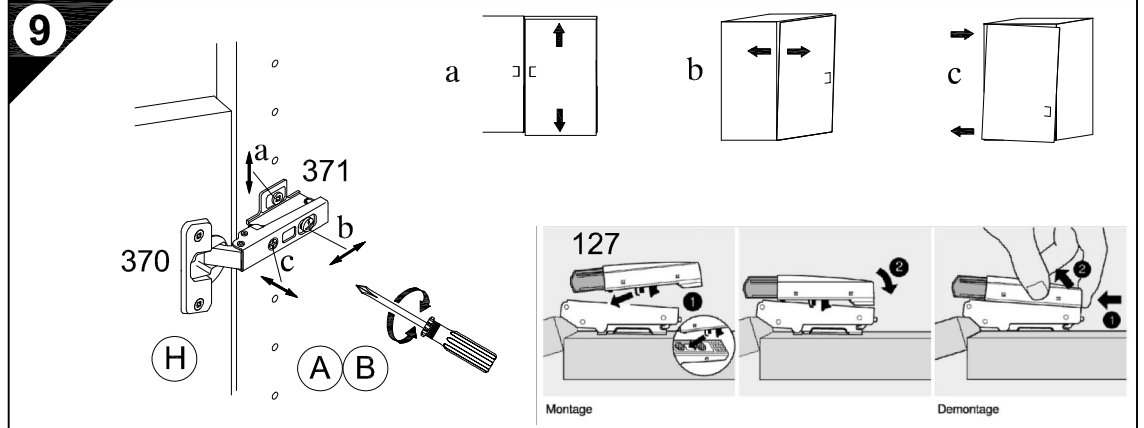
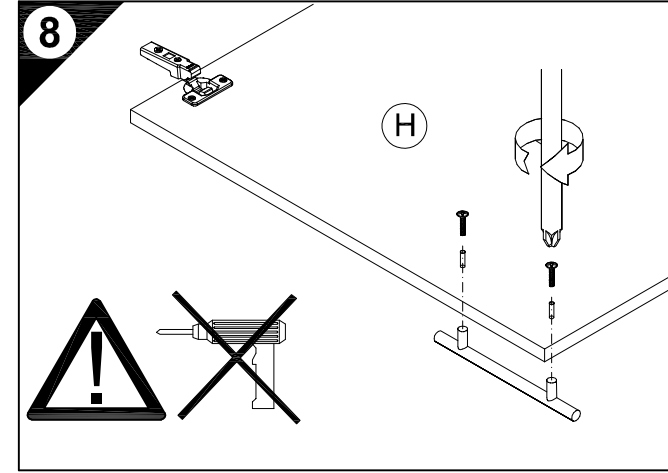


D Die äußeren Schränke von miteinander zu einer Zeile verbundenen beliebigen Anzahl von Unterschränken, sowie einzeln stehende Unterschränke müssen mit Wandbefestigungswinkeln versehen werden.
GB The outer cabinets must be fitted with wall mounting brackets if a row of any number of base units or individual base units are to be connected together.
F Les armoires extérieures de tous meubles bas montés en ligne doivent être munies d'équerres de fixation murale. Il en va de même pour les meubles bas indépendants.
NL De buitenste kasten van met elkaar tot een rij verbonden willekeurig aantal onderkasten, evenals apart staande onderkasten, moeten van wandbevestigingsbeugels worden voorzien.
E Los armarios inferiores de los extremos, de una línea de módulos inferiores cuantos se deseen, deberán ser fijados a la pared con escuadras de fijación mural, así como los armarios inferiores que se monten aislados de forma independiente.
I I mobili esternali al pari dei lavabi sparsi devono essere dotati di staffe di fissaggio a muro, se un numero qualsiasi di sottolavabi viene collegato l'uno con l'altro in una fila.
RUS Если несколько напольных шкафов соединено вместе в единую секцию, то крайние шкафы следует привинтить к стене уголками. Отдельно стоящие напольные шкафы также следует крепить к стене уголками.
PL Jeżeli dolne szafki połączone są ze sobą w szereg, to w uchwytach ściennie należy wyposażyć szafki zewnętrzne. Pojedyncze, wolnostojące dolne szafki, również należy wyposażyć w uchwytach.
H A tetszőleges számú, egymáshoz rögzített alsó szekrényekből álló sor szélső szekrényeit, valamint a különálló alsó szekrényeket fali rögzítő profillal kell ellátni.
CZ Ke stěně je nutno úhelníkem připevnit samostatně stojící skřínky a vnější skřínky, pokud jsou spolu s dalšími skřínkami spojeny v jedné řadě.
SLO Zunanje omare se morajo pričvrstiti s pritrilnimi zidnimi kotniki, kadar se povezujejo v eno linijo s poljubnim številom spodnjih omaric. Prav tako, se morajo prostostoječe spodnje omare, pričvrstiti s pritrilnimi zidnimi kotniki.
FIN Aikaapeista muodostuvan kaappirivin uloimmat kaapit on varustettava seinäänkiinnityskulmilla, samoin kuin yksittäiskaapitkin.
S De yttre skåpen måste försees med väggfästevinkel när ett valfritt antal underskåp förbinds till en rad. Även separat stående underskåp måste försees med väggfästevinkel.
SK Na vonkajšie skřínky ľubovoľného počtu spodných skřínok spojených do jedného radu, ako aj na samostatne stojace spodné skřínky je potrebné namontovať nástenný uholník.
RO Părțile exterioare ale dulapurilor inferioare, indiferent de numărul lor, care sunt legate între ele într-un șir, precum și dulapurile inferioare individuale trebuie prevăzute cu corniere pentru fixarea de perete.
TR Bir hat halinde birbirine bağlanmış olan çeşitli saydaki alt dolapların dış bölümünde kalan dolaplar, tek başına duran alt dolaplar, duvar sabitleme köşebentleri ile duvara bağlanmalıdır.



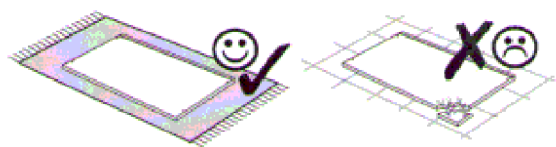
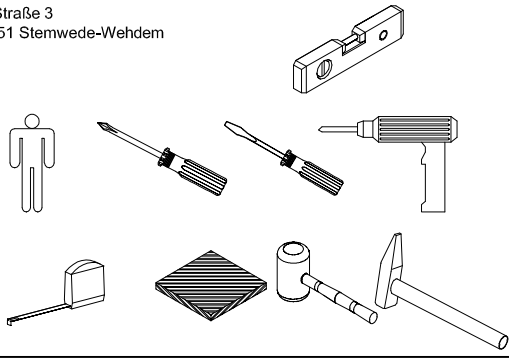
6
D Holzunterlage verwenden!
GB Front andrücken, scharfen Bohrer verwenden und mit wenig Druck durchbohren!
F Use a wooden base!
NL Press front down, use sharp drill bit and, by applying slight pressure, drill a hole
E Utiliser un support en bois!
I Appuyer sur la façade, utiliser un foret bien affûté et percer en appliquant une faible pression!
RUS Houten onderlegger gebruiken!
PL Druk het front aan, gebruik een scherpe boor en oefen bij het boren weinig druk uit!
TR iUtilizar una base de madera!
SK iPreslonar el frente, utilizar una broca afilada y taladrar con poca presión!
RO Utilizazzare una base di legno!
TR Appoggiare la facciata, utilizzzare una punta di trapano affilata e trapanare esercitando solo una leggera pressione!
TR Исползовать деревянную подложку!
TR Прижать фасад, использовать острое сверло и просверлить с незначительным давлением!
TR Używać podkładkę z drewna!
TR Docisnąć front, użyć ostrego wiertła i przewiercić, używając małej siły nacisku!

H Alkalmazzaon fa alátétet!
CZ Nyomja le az előlapot, használjon éles fúrót, és kis nyomással fúrja át!
SLO Použite dřevěný podklad!
FIN Prittachte čelo, použijte ostrý vrták a provrtajte pomocí malého tlaku!
SK Uporabite leseno podlago!
RO Pritisnite ličnico ter z ostrim svedom in z majhnim pritiskom izvrtajte luknjo!
TR Käytä puualustaa!
TR Paina etulevy paikoilleen, käytä terävää poranterää ja poraa reikä vain kevyesti palnamalla!
TR Använd ett träunderlag!
TR Tryck fronten mot underlaget, använd vass borrh och borra lgenom med ett lätt tryck!
TR Použite drevený podklad!
TR Pritlačte front, použijte ostrý vrták a prevrtajte miernym tlakom!
TR suport de lemn!
TR İmpingeți frontul, utilizați un burghiu ascuțit și perforați exercitând doar o presiune redusă!
TR Ahşap taban kullanın!
TR Önden bastırın, keskin matkap ucu kullanın ve az basınç uygulayarak delin!



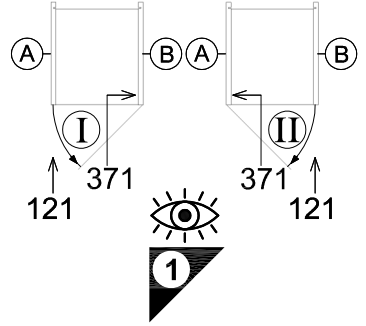
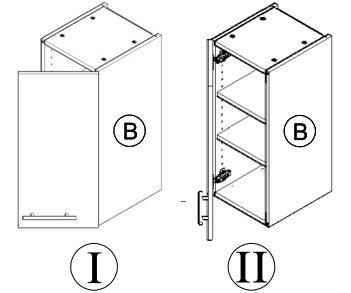
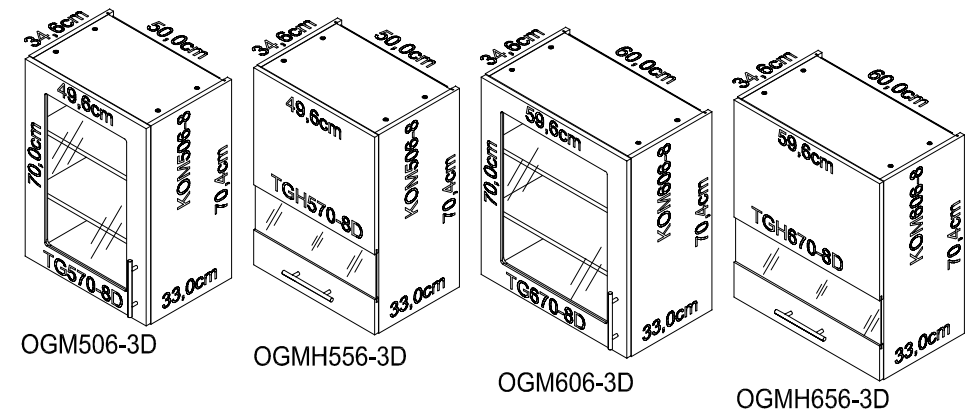
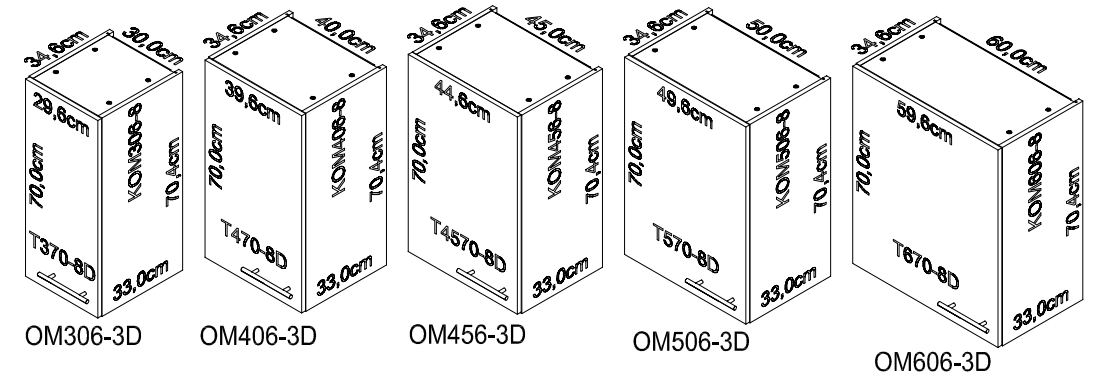


JAKA-BKL GmbH
Jaka Straße 3
D-32351 Sternweide-Wehden

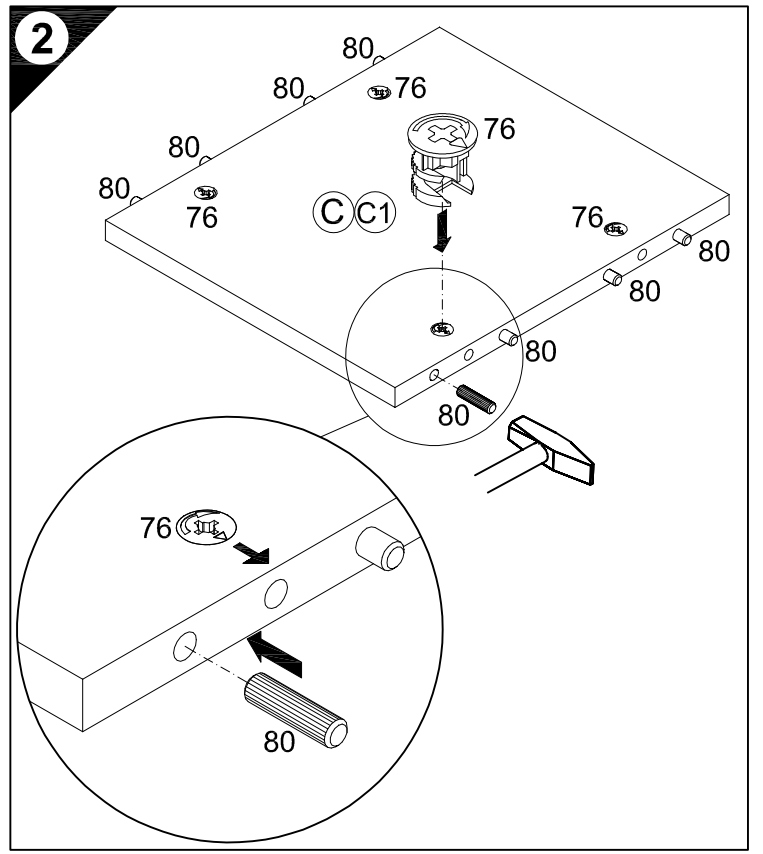
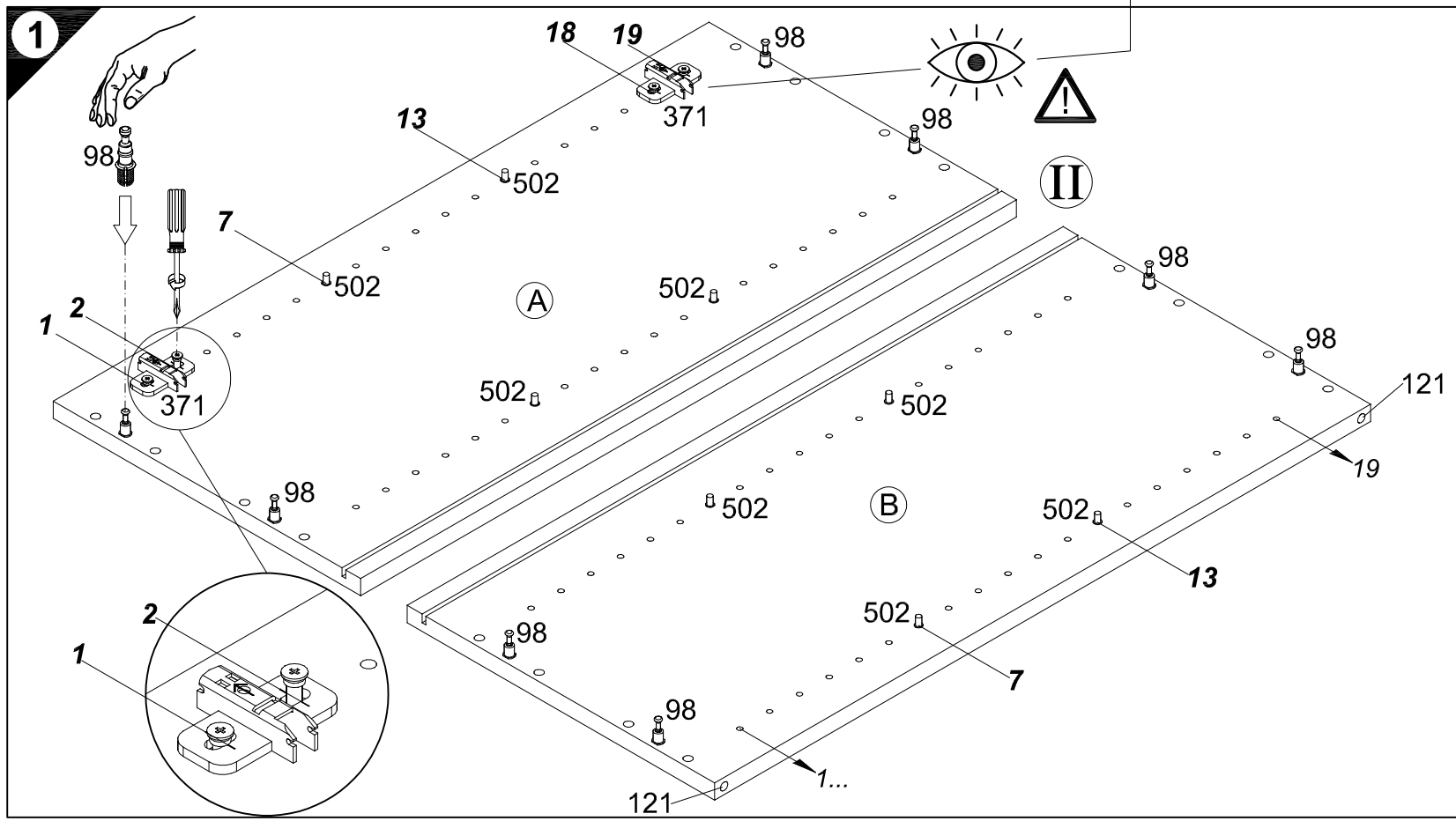
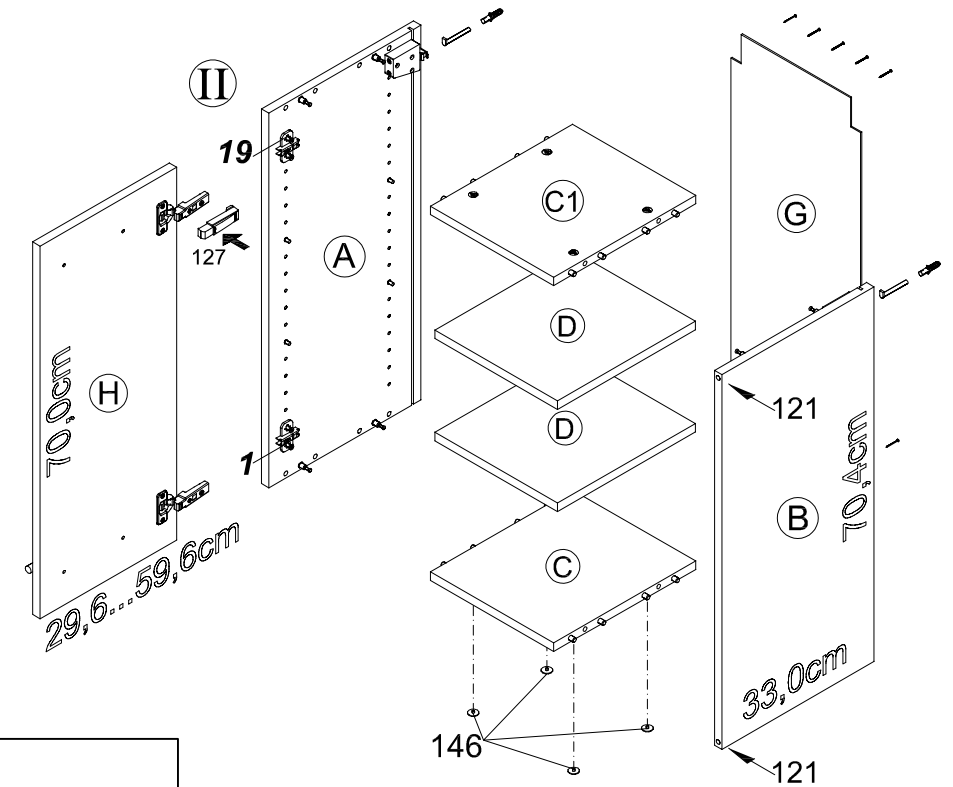


- 1** 8x Nr.98
- 2** 8x Nr.502
- 2** 8x Nr.76
- 2x Nr.371
- 1x Nr.121
- 16x Ø8x30 Nr.80

Service-Hotline
01805-678101
0,14€ pro Minute
++49 für Österreich
Auslandstarif pro Minute
service@jaka-bkl.de
voor Nederland en België
00800-40119350
benelux@jaka-bkl.de



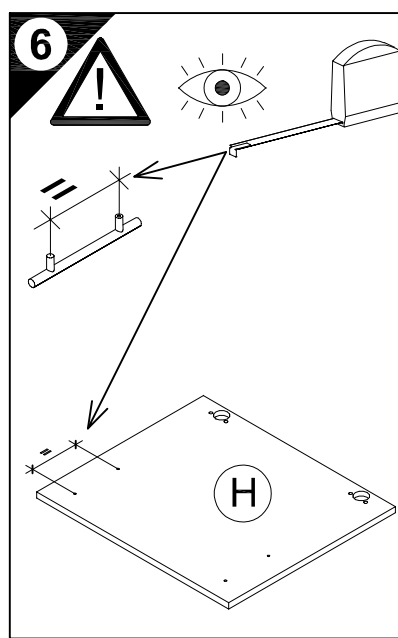
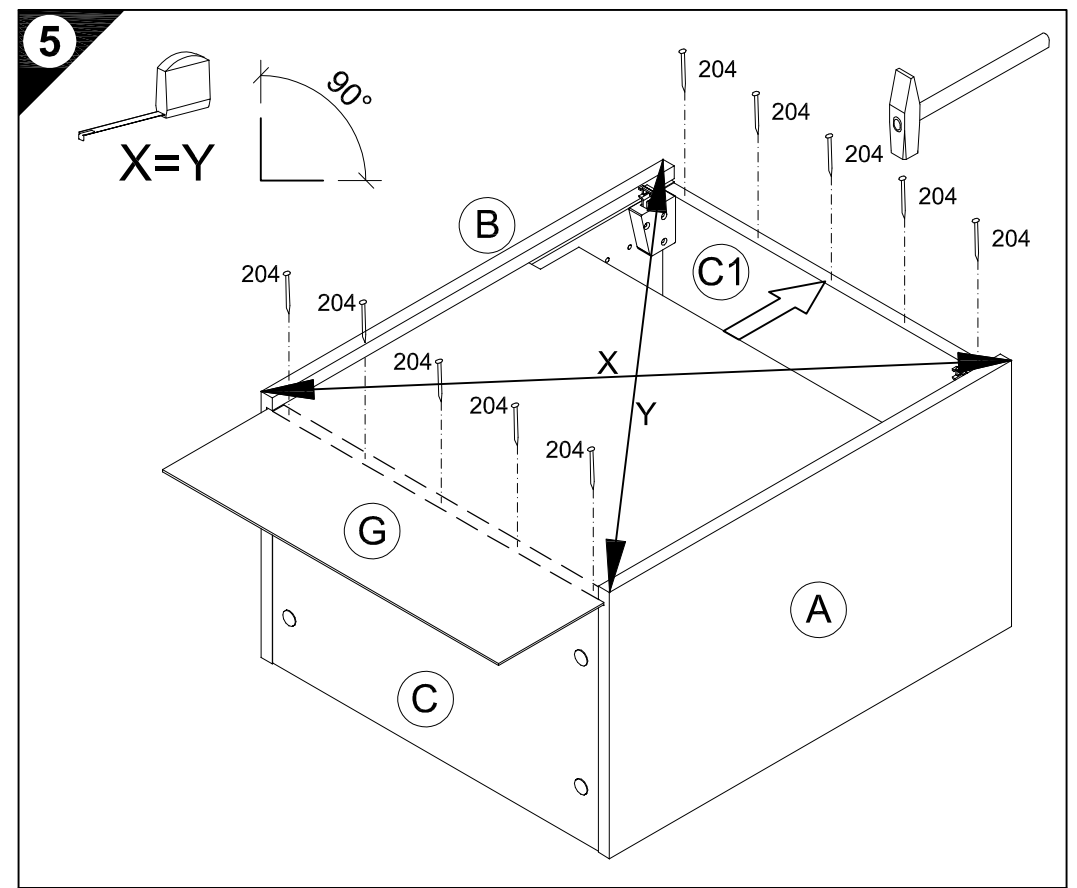
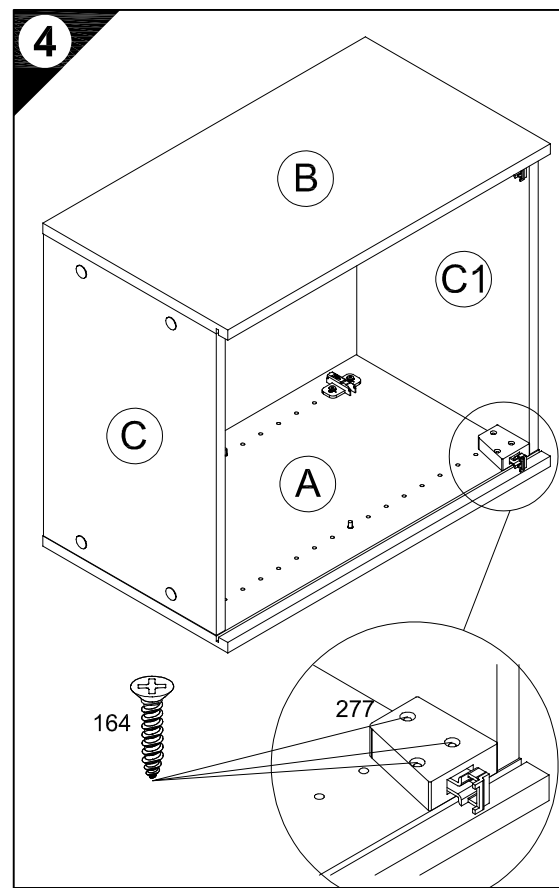
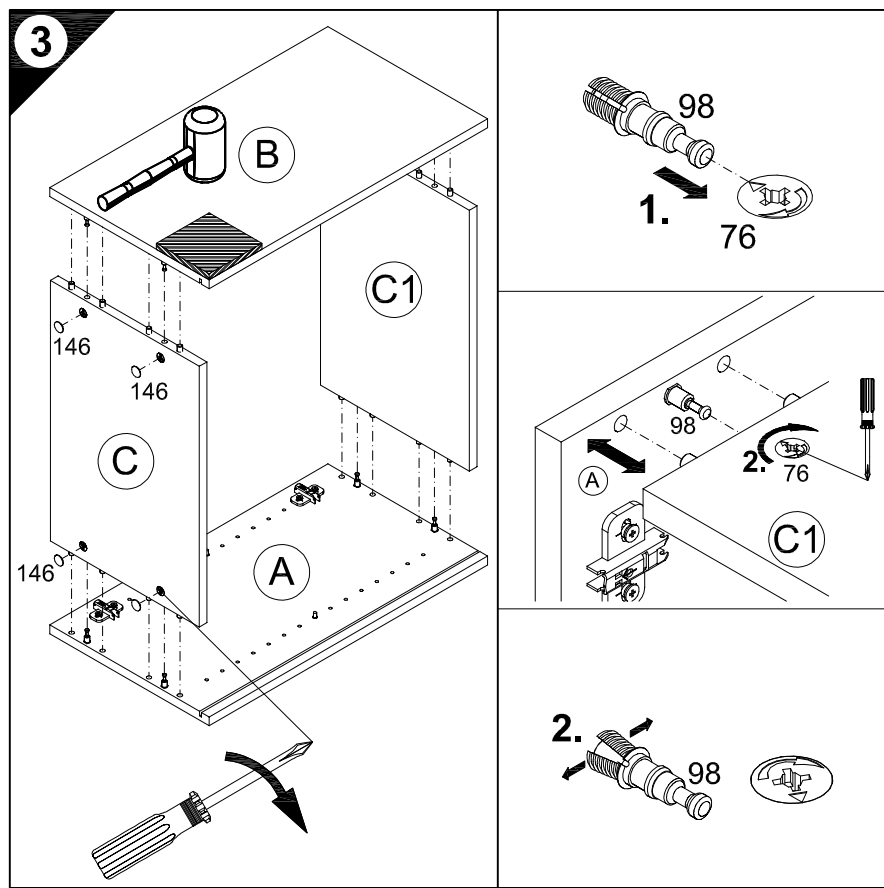
Montageanleitung



Ersatzteile/Spare parts/pièces de rechange/Reserveonderdelen/Piezas de recambio/Ricambi/Запасные части/Części zamiennie/pótkatrészek/Náhradní části/Nadomestni deli/varaosat/reservdelar/náhradné diely/Utilizați piese de schimb/Yedek parçalar

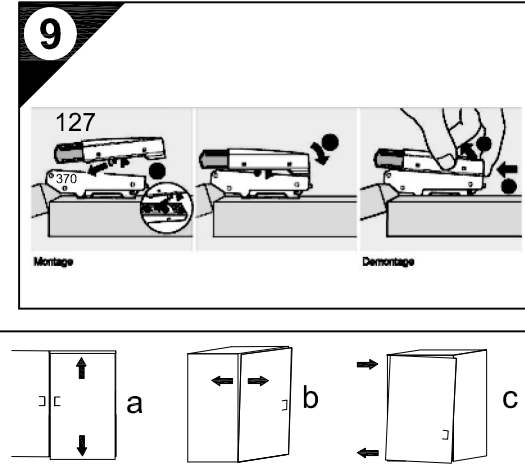
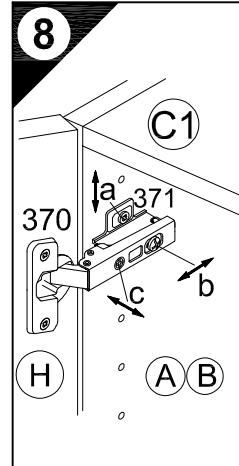
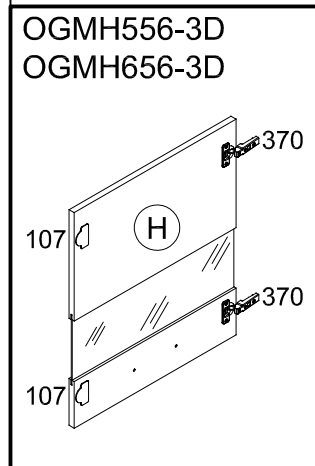
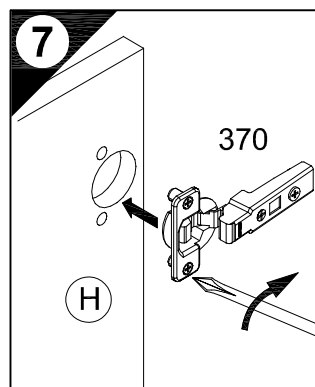
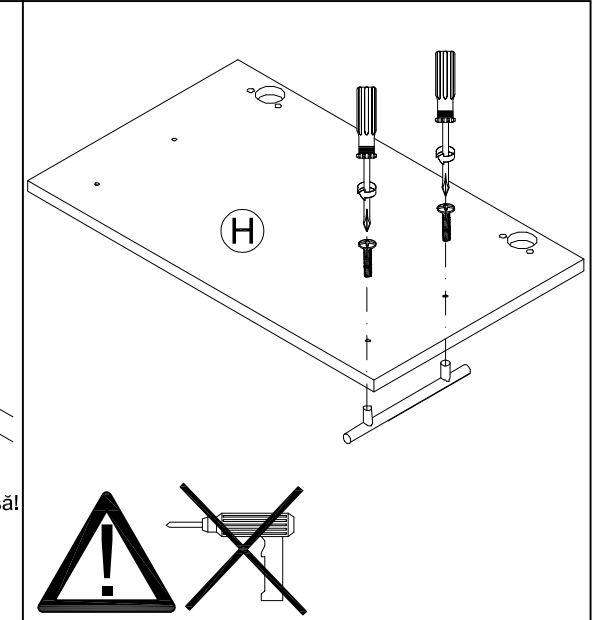
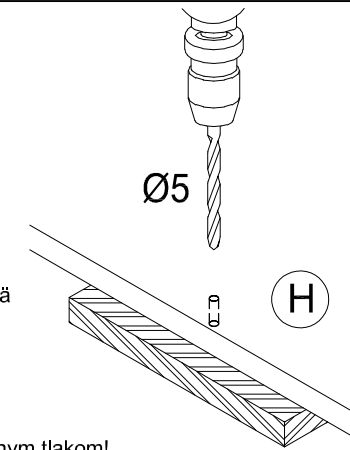
30cm OM306-3D	A E940037	B E940037	C E941236	C1 E941236	D E940336	G E970015	H E940624	50cm OGM506-3D	A E940037	B E940037	C E941234	C1 E941234	D E940334	G E970013	H E940646
40cm OM406-3D	A E940037	B E940037	C E941235	C1 E941235	D E940335	G E970014	H E940623	50cm OGMH556-3D	A E940037	B E940037	C E941234	C1 E941234	D E940334	G E970013	H E940648
45cm OM456-3D	A E940037	B E940037	C E941237	C1 E941237	D E940337	G E970055	H E940620	60cm OGM606-3D	A E940037	B E940037	C E941233	C1 E941233	D E940333	G E970012	H E940717
50cm OM506-3D	A E940037	B E940037	C E941234	C1 E941234	D E940334	G E970013	H E940622	60cm OGMH656-3D	A E940037	B E940037	C E941233	C1 E941233	D E940333	G E970012	H E940717
60cm OM606-3D	A E940037	B E940037	C E941233	C1 E941233	D E940333	G E970012	H E940621								

- 3** 4x Ø18/Ø4 Nr.146
- 4** 2x Nr.277 6x 4x30 Nr.164
- 5** 10x 1,4x25 Nr.204
- 7** 2x Nr.370 2x 445199 Nr.107
- 9** 1x 419153 Nr.127
- 10** 2x Ø8x40 Nr.70 2x Nr.69
- 11** 2x 4,5x30 Nr.417 2x Nr.111

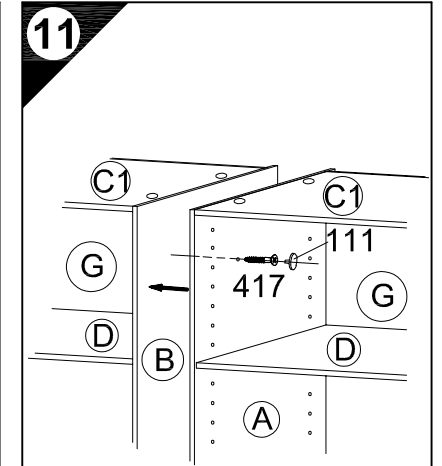
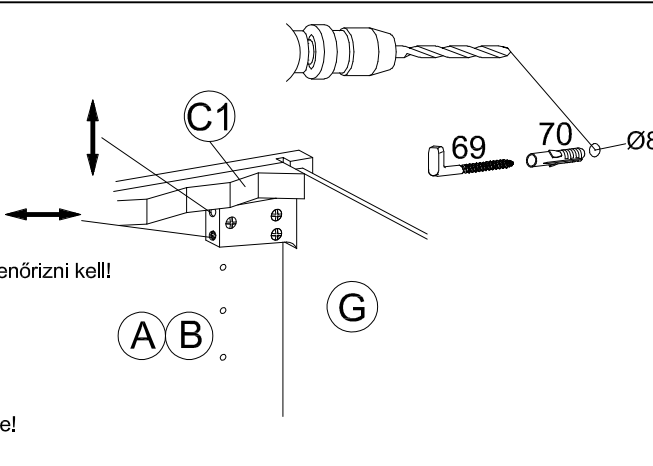


- D** Holzunterlage verwenden!
Front andrücken, scharfen Bohrer verwenden und mit wenig Druck durchbohren!
- GB** Use a wooden base!
Press front down, use sharp drill bit and, by applying slight pressure, drill a hole
- F** Utiliser un support en bois !
Appuyer sur la façade, utiliser un foret bien affûté et percer en appliquant une faible pression !
- NL** Houten onderlegger gebruiken!
Druk het front aan, gebruik een scherpe boor en oefen bij het boren weinig druk uit!
- E** ¡Utilizar una base de madera!
¡Presionar el frente, utilizar una broca afilada y taladrar con poca presión!
- I** Utilizzare una base di legno!
Appoggiare la facciata, utilizzare una punta di trapano affilata e trapanare esercitando solo una leggera pressione!
- RUS** Использовать деревянную подложку!
Прижать фасад, использовать острое сверло и просверлить с незначительным давлением!
- PL** Używać podkładkę z drewna!
Docisnąć front, użyć ostrego wiertła i przewiercić, używając małej siły nacisku!

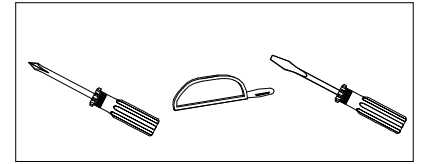
- H** Alkalmazzon fa alátétet!
Nyomja le az előlapot, használjon éles fúrót, és kis nyomással fúrja át!
- CZ** Použijte dřevěný podklad!
Přitlačte čelo, použijte ostrý vrták a provrtajte pomocí malého tlaku!
- SLO** Uporabite leseno podlago!
Pritisnite ličnico ter z ostrim svedrom in z majhnim pritiskom izvrtajte luknjo!
- FIN** Käytä puualustaa!
Paina etulevy paikoilleen, käytä terävää poranterää ja poraa reikä vain kevyesti painamalla!
- S** Använd ett träunderlag!
Tryck fronten mot underlaget, använd vass borr och borra igenom med ett lätt tryck!
- SK** Použite drevený podklad!!
Pritlačte front, použite ostrý vrták a prevrtajte miernym tlakom!
- RO** suport de lemn!
Împingeți frontul, utilizați un burghiu ascuțit și perforați exercitând doar o presiune redusă!
- TR** Ahşap taban kullanın!
Önden bastırın, keskin matkap ucu kullanın ve az basınç uygulayarak delin!



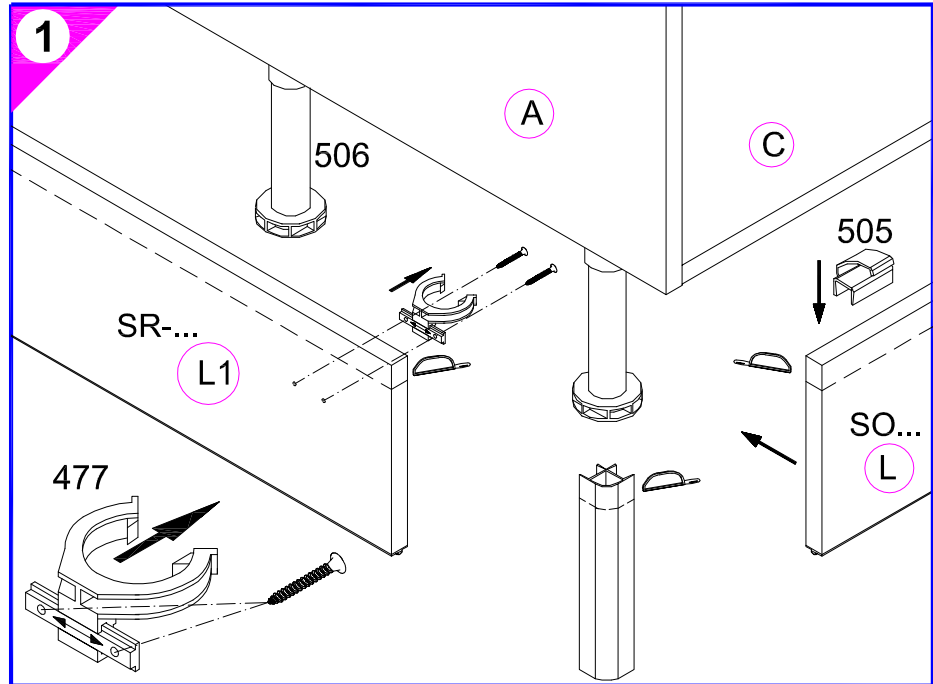
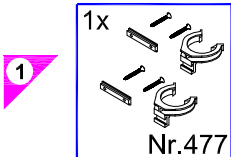
- D** Untergrund und Befestigungsmittel auf Eignung prüfen!
- GB** Check substructure and fixings for suitability!
- F** Contrôler si le support et les moyens de fixation sont bien adéquats !
- NL** Ondergrond en bevestigingsmateriaal op functionaliteit controleren!
- E** ¡Comprobar el suelo y los medios de fijación en cuanto a su aptitud!
- I** Controllare l'idoneità del fondo e del materiale di fissaggio!
- RUS** Основание и крепежный материал проверить на пригодность!
- PL** Podłoże oraz materiały do zamocowania sprawdzić na ich przydatność!
- H** Az alapfelületet és a rögzítő anyagokat megfelelőség szempontjából ellenőrizni kell!
- CZ** Přezkoušejte podklad a vhodnost upevňovacích prostředků!
- SLO** Preverite, če se ujemajo spodnja stran in pritrilna sredstva!
- FIN** Tarkista alustan ja kiinnitysvälineiden sopivuus!
- S** Kontrollera att underlaget och fästmedlen är lämpliga!
- SK** Preverte vhodnosť podkladu a upevňovacích prostriedkov!
- RO** Verificați caracterul adecvat al suprafeței suport și al mijloacelor de fixare!
- TR** Zeminin ve bağlantı elemanlarının uygunluğunu kontrol edin!



Montageanleitung

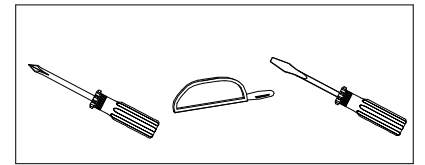


SO 180-...
SO 242-...
SO 278-...
SOH 278-...
SR-...

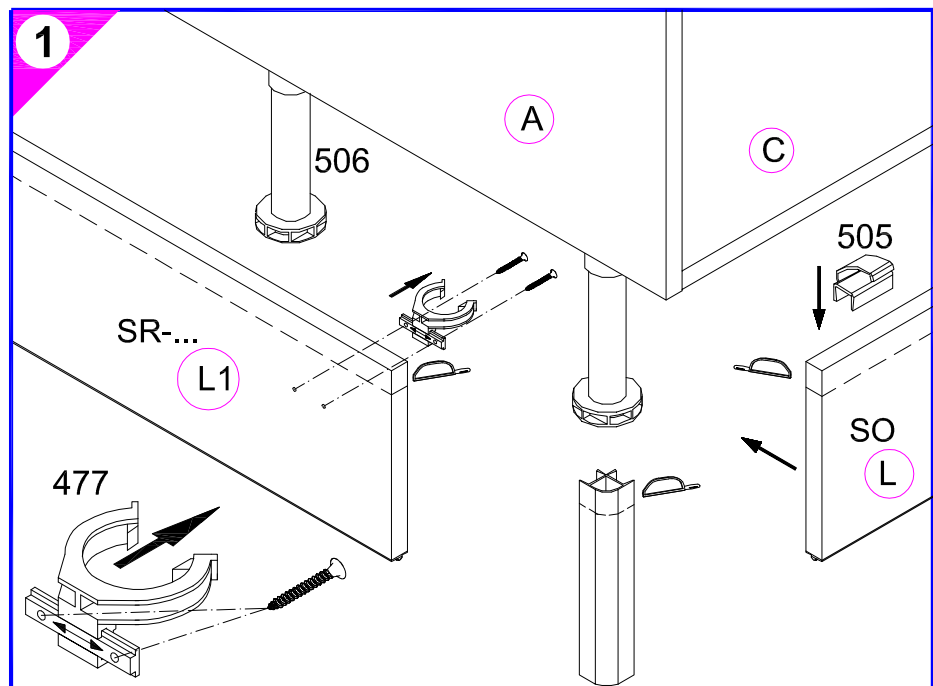
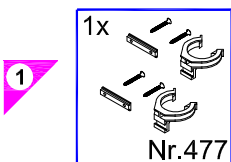


500582.C 10/09 sl

Montageanleitung



SO 180-...
SO 242-...
SO 278-...
SOH 278-...
SR-...



500582.C 10/09 sl

SERVICEKARTE

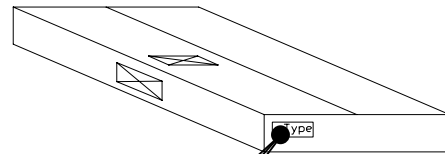
VH

Liebe Kundin, lieber Kunde,

obwohl wir unsere Möbel vor der Auslieferung einer eingehenden Endkontrolle unterziehen, kann es vorkommen, dass einmal ein Zubehörteil fehlt oder während des Transports beschädigt wird. Senden sie den Artikel bitte nicht zurück, sondern fordern sie einfach Ersatz für das Einzelteil bei unserer Kundenhotline an. Die Telefonnummern finden sie auf den Serviceseiten im Katalog.

Bitte benennen sie die Teile wie sie auf ihrer Aufbauanleitung angegeben sind. Fügen sie auch **Artikelnummer, Modellnamen und Farbnummer** bei. **Siehe Beispiel.**

Wir werden ihre Anforderung sofort bearbeiten und ihnen das Ersatzteil umgehend zusenden.

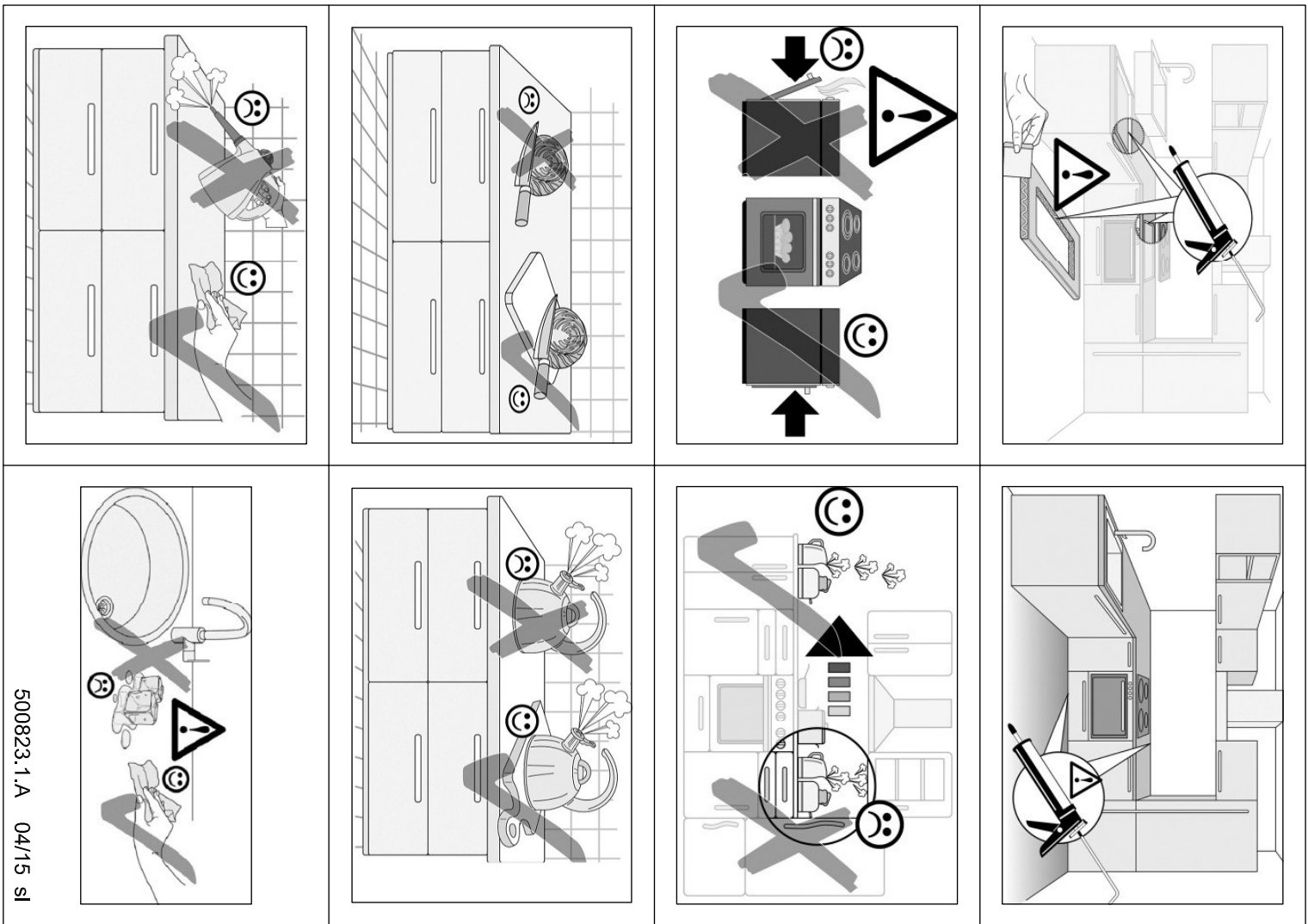


Muster - Bestellung		
Artikelnummer	123 456	
Modellname	Unterschrank VU634	
Farbe	TA 01	
Benötigte Ersatzteile:		
Bezeichnung	Nr.	Anzahl
Beschlagteil	98	2
Teil B	E 440 023	1

Bitte entnehmen sie die notwendige Ersatzteilnummer der Aufbauanleitung die zum Möbel gehört!

Kundendaten	
Kundennummer	
Name	
Vorname	
Strasse	
Haus-Nr.	
PLZ	
Ort	
Rechnungsdatum	
Tel. für Rückfragen	
Notizen:	

Ersatzteilbestellung		
Artikelnummer		
Modellname		
Farbe		
Benötigte Ersatzteile:		
Bezeichnung	Nr.	Anzahl
Grund der Ersatzteilanforderung:		



500823.1.A 04/15 SI

D Pflegehinweise

Kunststoff-Oberflächen:

Kunststoffbeschichtete Oberflächen/Fronten lassen sich mit haushaltsüblichen Reinigungsmitteln pflegen. Am besten geht das mit einem weichen Tuch, handwarmen Wasser und etwas Spülmittel. Verwenden Sie keine polierenden Reinigungsmittel oder harte Schwämme! Hartnäckige Flecken, wie Fettspritzer, Lack- oder Klebstoffreste, sind mit einem handelsüblichen Kunststoffreiniger zu beseitigen. Vor dem ersten Gebrauch dieser Mittel empfiehlt es sich, diese an einer nicht sichtbaren Stelle zu prüfen!

Glänzende Fronten: Diese Fronten nie trocken reinigen!
Die Verwendung von schleifenden Reinigungsmitteln (Mikrofaserlappen, Scheuerschwämme etc.) können zu erhöhter Bildung von Kratzern führen und sind kein Reklamationsgrund. Verwenden Sie daher am besten ein staubfreies Tuch oder ein feuchtes Fensterleder.

Einbauspülen und Herdmulden:

Einbauspülen, Herdmulden sowie alle nicht genannten Artikel aus rostfreiem Stahl pflegen Sie am besten mit einem Schwamm oder einem Vlies Tuch unter Verwendung von Spülmittel oder mit den bekannten Spezialpflegemitteln (Edelstahlreiniger, Metall-Polish). Bei Einbauspülen aus anderen Materialien wie Porzellan, Kunststoff, Acryl-Keramik sowie bei Edelstahlspülen milde Spül- oder Reinigungsmittel verwenden.

Bitte beachten Sie außerdem die speziellen Pflegehinweise der Hersteller!

Glaskeramik-Kochfelder:

Hartnäckige Verschmutzungen, Kalk- und Wasserflecken sowie glänzende Topfabrieb beseitigen Sie mit dem vom Hersteller empfohlenen Spezialreiniger (z.B. Cerafix, Stahlfix). Festgebrannte Verkrustungen (Zucker, Salz oder zuckerhaltige Speisereste) entfernen Sie, in noch heißem Zustand, mit einem Glasschaber.

Beachten Sie hierzu auch die Bedienungsanleitung des Geräteherstellers!

Griffe:

Verzichten Sie auf lösungsmittelhaltige und aluminiumschädigende Substanzen sowie auf Essigreiniger, da diese zu einer nicht mehr entfernbaren Fleckenbildung führen können.

GB Care instructions

Synthetic Surfaces:

Synthetic finishes on surfaces/fronts can be cared for with common household cleaners. It's best to use a soft cloth, hand warm water and a little washing-up liquid. Do not use any polishing cleaners or hard sponges! Stubborn marks, such as grease splashes, paint or adhesive residues can be removed with common, commercially available synthetic materials cleaners. However, it is recommended that these be tested on an inconspicuous area before using them for the first time!

Gloss Fronts: Never clean these fronts in the dry state!

Fitted sink units and all other articles made of stainless steel are best cleaned using a sponge or a fleece cloth with a washing-up liquid or known specialty cleaner (stainless steel cleaner, metal polish). Use mild washing-up or cleaning liquids on fitted sinks made of other materials, such as porcelain, synthetic material, acrylic ceramic as well as stainless steel. In addition, make sure to always follow the specific care instructions provided by the respective manufacturer!

Ceramic Glass Hobs:

Stubborn marks, limescale and water spots and shiny marks left by pots are best removed with special cleaners as recommended by the manufacturer. Use a glass scraper to remove burnt-on marks (sugar, salt or food spillages containing sugar) while still hot.

Please also refer to the operating instructions provided by the appliance manufacturer!

Handles:

Avoid using substances containing solvents or which are harmful to aluminum, as well as cleaners containing vinegar, as these can cause permanent discolouration.

NL Onderhoudsinstructies

Kunststof-opervlakken:

Oppervlakken/fronten met een kunststof coating kunnen met een gangbaar huishoudelijk reinigingsmiddel worden verzorgd. Dat gaat het beste met een zacht doekje, handwarm water en een beetje afwasmiddel. Gebruik geen polijstende reinigingsmiddelen of harde sponjes! Hardnekkige vlekken, resten van lak of lijm, moeten met een gangbaar reinigingsmiddel voor kunststof worden verwijderd. Voor het eerste gebruik van dit middel is het aan te bevelen om dit op een niet zichtbare plek uit te proberen!

Glänzende fronten: Deze fronten nooit droog reinigen!

Het gebruik van schurende reinigingsmiddelen (microvezeldoekjes, schuursponjes etc.) kunnen tot snellere vorming van krasjes leiden en zijn geen reden voor een reclamatie. Gebruik daarom het beste een stofvrij doekje of een vochtige zeem.

Inbouwgootstenen en kookplaten:

Inbouwgootstenen, kookplaten en alle niet genoemde artikelen van roestvast staal reinigt u het beste met een sponsje of een vlieddoek met afwasmiddel of met de bekende speciale reinigers (vrs-reiniger, metaal-polish). Bij gootstenen van andere materialen zoals porselein, kunststof, acryl-keramiek en bij gootstenen van edelstaal milde afwas- of reinigingsmiddelen gebruiken. Neem bovendien de speciale reinigingsinstructies van de fabrikanten in acht!

Glaskeramische kookplaten:

Hardnekkig vuil, kalk- en watervlekken en glanzende slijtplekken van pannen verwijdert u met het door de fabrikant aanbevolen speciale reinigingsmiddel (bijv. Cerafix, Stahlfix). Aangekoekte en vastgebrande resten (suiker, zout of sulkerhoudende voedselresten) verwijdert u, in nog hete toestand, met een glasschraper. Raadpleeg hiervoor ook de handleiding van de fabrikant van het apparaat!

Grepen:

Gebruik geen oplosmiddelhoudende en aluminium beschadigende substanties en geen schoonmaakazijn omdat deze tot vlekken kunnen leiden die niet meer te verwijderen zijn.

F Conseils d'entretien

Revêtements en plastique :

Les revêtements / fronts en plastique peuvent être entretenus au moyen d'un produit de nettoyage ménager courant. L'idéal est d'utiliser un chiffon doux, de l'eau tiède et un peu de produit pour la vaisselle. N'utilisez pas de produit de polissage ou d'éponges dures ! Éliminez les taches tenaces, telles que les projections de graisse et résidus de vernis ou de colle, au moyen d'un produit de nettoyage pour le plastique courant. Avant la première utilisation de ce produit, il est recommandé de tester celui-ci à un endroit dissimulé !

Fronts brillants : Ne nettoyez jamais ces fronts à sec !

L'utilisation de produits de nettoyage abrasifs (chiffons en microfibras, éponges abrasives, etc.) peut entraîner la formation accrue de rayures et ne peuvent justifier aucune réclamation. L'idéal est donc d'utiliser un chiffon non-pelucheux ou une peau de chamois humide.

Eviens encastrés et tables de cuisson :

Les éviens encastrés et tables de cuisson, ainsi que tous les éléments en acier inoxydable n'étant pas cités ici doivent être entretenus avec une éponge ou une peau de chamois, imprégnées de produit vaisselle ou d'un produit spécifique (détergent inox, polish métal). Les éviens encastrés fabriqués dans d'autres matériaux, tels que de la porcelaine, du plastique, de la céramique acrylique, ainsi que les éviens en acier inoxydable doivent être nettoyés au moyen de produit vaisselle ou détergent doux. Respectez également les consignes d'entretien spécifiques du fabricant !

Plaques vitrocéramiques :

Éliminez les taches tenaces, les taches de calcaire et d'eau, ainsi que les traces brillantes laissées par les casseroles au moyen du détergent spécial recommandé par le fabricant (par ex. Cerafix, Stahlfix). Éliminez les restes carbonisés (sucre, sel ou aliments sucrés) encore chauds au moyen d'un radotir. Respectez ici les instructions du fabricant de l'appareil !

Polgnées :

N'utilisez pas de substances à base de solvant et détériorant l'aluminium ou produits à base de vinaigre ; ceux-ci peuvent causer des taches indélébiles.

IT Consigli di manutenzione

Superfici In materiale sintetico:

Le Superfici frontali rivestiti in plastica possono essere trattati con un comune detersivo per la casa. È da preferir l'utilizzo di un panno morbido, acqua tiepida e detersivo per piatti.

Non utilizzare detersivi o spugne di tipo abrasivo! Le macchie più ostinate, come schizzi d'unto, residui di vernici o collanti possono essere rimosse con un comune detersivo per superfici sintetiche, reperibile in commercio. Al primo utilizzo, si consiglia di provare il detersivo su un punto non visibile della superficie!

Frontali lucidi: questo tipo di frontali non deve mai essere pulito da asciutto! L'utilizzo di materiali abrasivi (panni in microfibra, pagliette ecc.) può aumentare il rischio di graffio delle superfici: la presenza di graffi non è da considerarsi motivo valido per alcun reclamo. Si consiglia l'utilizzo di un panno che non lasci pelucchi o di una pelle di daino umida.

Lavelli o piani cottura da incasso: Per la manutenzione di lavelli, piani cottura o qualsivoglia altra unità in acciaio Inox è consigliabile l'uso di una spugna o di un panno felpato, sapone per piatti o detersivo specifico (detersivo per acciaio, metallo). Per la pulizia dei lavelli in ceramica, in plastica o in acciaio, così come per quelli in acciaio è consigliabile l'uso di sapone per piatti o di un detersivo delicato. Seguire inoltre i consigli per la manutenzione specifici, forniti dal produttore!

Piani cottura In vetro ceramica: Le macchie più ostinate, il calcare, gli aloni creati dall'acqua, così come i segni lucidi lasciati dai tegami, possono essere rimossi con l'utilizzo di prodotti specifici, consigliati dallo stesso produttore (ad esempio Cerafix, Stahlfix). Qualsivoglia incrostazione (di zucchero, sale o di altri alimenti contenenti zucchero) potrà essere rimossa, a piano ancora caldo, con un raschietto per vetro. Seguire sempre le indicazioni del produttore!

Maniglie: Evitare l'uso di prodotti contenenti solventi, che possano rovinare le superfici in alluminio o a base d'acetato, tali prodotti potrebbero infatti dar luogo a macchie permanenti.

CZ Pokyny pro ošetřování

Plastové povrchy: Plástem potažené povrchy/čela lze ošetřovat běžnými čisticími prostředky pro domácnost. Nejlépe provedete ošetření mýkkou utěrkou a vlažnou vodou s malým množstvím mycího prostředku. Nepoužívejte lešticí čisticí prostředky nebo tvrdé mycí houby! Ulpělé fleky, jako skvrny od vysuřtknutého tuku, zbytky laku nebo lepidla je nutné odstranit běžným čisticím prostředkem na plasty. Před prvním použitím těchto prostředků se doporučuje je vyzkoušet na místě, které není viditelné!
Lesklé čelní plochy: Tato čela nikdy nečistěte nusucho! Používání abrazivních čisticích prostředků (utěrky z mikrovlákna, drhoucích mycích houbiček atd.) mohou vést ke zvýšené tvorbě škrábanců a nejsou důvodem k reklamaci. Používejte proto nejlépe bezprašnou utěrku nebo vlhkou kůži na okna.
Vestavné dřezy a varné desky: Vestavné dřezy, zasklé skvrny usazenin a vody, jakož i všechny neuvedené artikly z nerezové oceli ošetřujte nejlépe houbičkou nebo utěrkou z netkané textilie s použitím mycího prostředku nebo se známými speciálními ošetřivými prostředky (čisticí prostředek na uslechtilou ocel, lešticí prostředky na kov). U vestavných dřezů z jiných materiálů jako porcelánu, plastu, akrylátové keramiky, jakož i u dřezů z nerezové oceli používejte jemné mycí nebo čisticí prostředky. Dbejte kromě toho na speciální pokyny pro ošetřování od výrobce!
Sklokeramické varné desky: Ulpělé nečistoty, zasklé skvrny usazenin a vody, jakož i lesklé stopy po otěru hrdí odstraňujte výrobcem doporučenými speciálními čističi (např. Cerafix, Stahlfix). Pevně zapečené nánosy (cukr, sůl nebo zbytky jídla, obsahující cukr) odstraňujte ještě horké přiloženou skleněnou škrabkou. Dbejte přitom také na návod k obsluze výrobce přístroje!
Madla: Nepoužívejte látky obsahující rozpouštědla a poškozující hliník, jakož i čističla obsahující ocet, protože to může vést ke vzniku neodstranitelných fleků.

A rozsdamentes acéliből készült beépített mosogatók, főzőlapok és egyéb meg nem nevezett termékek ápolásának legkímélteesebb módja a szivacs vagy gyapjúkendő és némi mosogatószer vagy valamelyik ismert speciális ápolószert (nemesacél tisztító, Metall Polish) használat. Más anyagokból – pl. porcelán, műanyag, akrilkerámia – vagy nemesacélből készült beépített mosogatókhoz kímélő mosogató- vagy tisztítószert használjon. Kérjük, hogy ezenkívül a speciális gyártói ápolási tudnivalóit is vegye figyelembe!
Üvegkerámia főzőlapok: A rozsdamentes acéliből készült beépített mosogatók, főzőlapok és egyéb meg nem nevezett termékek ápolásának legkímélteesebb módja a szivacs vagy gyapjúkendő és némi mosogatószer vagy valamelyik ismert speciális ápolószert (nemesacél tisztító, Metall Polish) használat. Más anyagokból – pl. porcelán, műanyag, akrilkerámia – vagy nemesacélből készült beépített mosogatókhoz kímélő mosogató- vagy tisztítószert használjon. Kérjük, hogy ezenkívül a speciális gyártói ápolási tudnivalóit is vegye figyelembe!
Üvegkerámia főzőlapok: A rozsdamentes acéliből készült beépített mosogatók, főzőlapok és egyéb meg nem nevezett termékek ápolásának legkímélteesebb módja a szivacs vagy gyapjúkendő és némi mosogatószer vagy valamelyik ismert speciális ápolószert (nemesacél tisztító, Metall Polish) használat. Más anyagokból – pl. porcelán, műanyag, akrilkerámia – vagy nemesacélből készült beépített mosogatókhoz kímélő mosogató- vagy tisztítószert használjon. Kérjük, hogy ezenkívül a speciális gyártói ápolási tudnivalóit is vegye figyelembe!
Üvegkerámia főzőlapok: A rozsdamentes acéliből készült beépített mosogatók, főzőlapok és egyéb meg nem nevezett termékek ápolásának legkímélteesebb módja a szivacs vagy gyapjúkendő és némi mosogatószer vagy valamelyik ismert speciális ápolószert (nemesacél tisztító, Metall Polish) használat. Más anyagokból – pl. porcelán, műanyag, akrilkerámia – vagy nemesacélből készült beépített mosogatókhoz kímélő mosogató- vagy tisztítószert használjon. Kérjük, hogy ezenkívül a speciális gyártói ápolási tudnivalóit is vegye figyelembe!

Fogantűk: Ne használjon oldószert tartalmazó és alumíniumot károsító anyagokat, továbbá ecetes tisztítószert, mert ezek maradandó foltosodást okozhatnak.

TR Bakım uyarıları

Plastik yüzeyler: Plastik kaplı yüzeyler/ön paneller sıradan temizlik maddeleriyle temizlenebilir. Bunun için yumuşak bir bez, ilik su ve biraz deterjan kullanın. Parlaklı temizlik maddeleri veya sert süngerler kullanmayın! Yağ artıkları, boya veya yapışkan artıkları gibi zor lekeler i sıradan bir plastik temizleyicikle temizleyin. Bu maddeleri ilk kez kullanmadan önce bunları önce görünmeyen bir yerde test etmeniz öneriyoruz!
Parlak ön paneller: Bu panelleri asla kuru şekilde temizlemeyin! Aşındırıcı temizlik maddelerinin kullanılması (mikro elyaflı bezler, bulaşık tell vs.) daha fazla çizilge neden olurlar ve şikayet nedeni olarak geçerli değillerdir. Bu nedenle tozsuz bir bez veya nemli bir güdeli bez kullanın.
Ankastre evye ve ocak gözleri: Ankastre evyeler, ocak gözleri ve paslanmaz çelkten yapılmış bahşi geçmeyen diğer ürünler bir süngerle veya bir keçeli bezle deterjan kullanarak temizleyin (paslanmaz çelik temizleyici, Metall-Polish). Porselen, plastik, akril seramik gibi maddelerden yapılmış evyelerde ve paslanmaz çelik evyelerde yumuşak deterjan kullanın. Ayrıca üreticinin özel bakım uyarılarını dikkate alın!
Cam seramik ocaklar: Zorlu kirleri, kireç ve su lekelerini üreticinin tavsiye ettiği mzel temizleyicikle temizleyin (ör. Cerafix, Stahlfix). Yanmış kirler (şeker, tuz veya şeker İçeren yemek artıkları) sıcak durumdayken bir cam raspayla çıkarın. Bununla ilgili cihaz üreticisinin kullanım kılavuzunu dikkate alın!
Tutamaklar: Solvent madde İçeren, alüminyuma zarar veren maddelerden, sıkke İçeren maddelerden kaçının; bunlar kalıcı lekelere yol açabilirler.

PL Wskazówki do pielęgnacji

Powierzchnie z tworzyw sztucznych: Powierzchnie powlekane tworzywami sztucznymi można pielęgnować zwykłymi środkami myjącymi, jakie są używane w gospodarstwie domowym. Najlepiej nadaje się do tego miękka ściereczka, letnia woda i nieco środka myjącego. Nie używać środków do polerowania ani twardych gąbek! Uporczywe plamy, np. tłuszczu, resztki lakieru lub taśmy klejącej, usuwać dostępnymi w handlu środkami do czyszczenia tworzyw sztucznych. Przed pierwszych ich użyciem zaleca się wypróbowanie w niewidocznym miejscu!
Strony czolowe z polyskłem: Tych części ngdy nie czyścić na sucho! Używanie ściągających środków czyszczących (ściereczki z mikrofazy, gąbki do szorowania itd.) może prowadzić do nasilonego powstawania rys i nie stanowi podstawy do reklamacji. Dlatego najlepiej jest stosować ściereczkę wolną od pyłu lub wilgotną skórę do czyszczenia okien.
Wbudowywane zlewozmywaki I wnęki kuchenne: Wbudowywane zlewozmywaki, wnęki kuchenne, jak też wszystkie niewymienione artykuły ze stali nierdzewnej najlepiej jest pielęgnować gąbką lub ściereczką z włókniny i płysm do mycia lub znanym środkiem specjalnym do pielęgnacji (do czyszczenia stali szlachetnej, polerowania metali). W przypadku zlewozmywaków z innych materiałów, jak porcelana, tworzywo sztuczne, ceramika akrylowa lub ze stali szlachetnej stosować łagodne środki myjące lub czyszczące. Prosimy poza tym stosować się do szczególnych instrukcji producenta!
Ceramizna płyta kuchenna: Uporczywe zabrudzenia, osady kamienia I zacieki jak też blyszczące odbicie garnków usuwać specjalnym środkiem zalecanym przez producenta (np. Cerafix, Stahlfix). Nadpalone resztki (ciukier, sól, resztki zawierające cukier) usuwać, w stanie jeszcze gorącym, dołączonym skrobakiem szklanym.Stosować się przy tym także do Instrukcji producenta urządzenia!
Uchwyty: Zrezygnować z substancji zawierających rozpuszczalniki i szkodliwych dla aluminium, jak też na bazie octu, gdyż mogą one prowadzić do powstawana nięusuwalnych plam.

SK Pokyny k údržbe

Povrchy z umelých hmoty: Povrchy z povrchov úpravou z umelej hmoty/čelné plochy je možné ošetrovať pomocou čistiacich prostriedkov bežných v domácnosti. Najlepšie to ide mäkkou handričkou, vlažnou vodou a nepatrným množstvom prostriedku na umývanie. Nepoužívajte leštiace čistiace prostriedky ani tvrdé špongie! Zatrnuté skvrny, ako rozstreky oleja, zvyšky laku alebo lepidla, sa musia odstrániť pomocou čistiacich prostriedkov bežných v domácnosti. Pred prvým použitím týchto prostriedkov sa odporúča prekontrovať pôsobenie na nejakom mieste, ktoré nie je vidieť!
Lesklé čelné plochy: Tieto čelné plochy nikdy nečistíte nusucho! Použitie brúsících čistiacích prostriedkov (utěrky z mikrovlákna, špongie na drhnutie atď.) môžu viesť ku zvýšenému tvoreniu škrabancov a tieto nie je dôvodom na reklamáciu. Preto používajte handričku bez prflomnosti prachu alebo vlhkú kožu na čistenie skiel.
Vestavane úmyvadlá a sporáky: Vstavane úmyvadlá, sporáky, ako aj všetky neuvedené výrobky z nehrdzavejúcej ocele ošetrujte pomocou špongie alebo utěrky z rúna za použitia prostriedku na umývanie alebo pomocou známych špeciálnych čistiacich prostriedkov (čistiaci prostriedok na usťachtilou oceľ, polítúra na kov). Pri vstavanych úmyvadlách z iných materiálov, ako porcelán, umelá hmota, akryl keramiká, ako aj pri úmyvadlách z usťachtiljej ocele používajte jemné čistiace prostriedky alebo prostriedky na umývanie. Okrem toho dodržiavajte špeciálne pokyny k ošetrovaniu od výrobcu!
Sklokeramické platne: Zatrnuté znečistenia, flaky z vodného kameňa a vody, ako aj lesklý oder z hrncov odstraňujte pomocou špeciálneho čistíča odporúčaného výrobcou (napr. Cerafix, Stahlfix). Zapečené inkrustácie (cukor, soľ alebo zvyšky jedla s obsahom cukru) odstraňujte ešte v horúcom stave pomocou priloženej škrabky na sklo. Príhľadajte pritom aj na návod na obsluhu od výrobcu spotrebiča!
Úchyty: Zreklntnie sa substancií s obsahom rozpúšťadla e substancií poškozujúrcich hliník, ako aj octových čistiacch prostriedkov, pretože tieto môžu viesť k už neodstraniteľným škvrám

HU Ápolási tudnivalók

Műanyagfelületek: A műanyag bevonatú felületek/frontok ápolása szokványos háztartási tisztítószerekkel lehetséges. A legjobb a puha törökendő, langyos víz és némi mosogatószer használata. Ne használjon polírozó hatású tisztítószert vagy kemény szivacsot! A makacs foltok – pl. ráfröccsent zsír, lakk- vagy ragasztómaradványok – kereskedelemben kapható műanyagtisztítóval távolíthatók el. Az ilyen tisztítószerek első használata előtt ajánlott próbát végezni egy nem látható helyen!
Fényes frontok: Az ilyen frontokat soha ne tisztítsa szárazon! A súroló hatású tisztítószerek és –szkőzők (mikroszálás törökendők, súrolószivacsok stb.) használata fokozott karcosodást okoz, amit nem áll módunkban reklamálni alapjául elfogadni. Ezért a legjobb, ha pormentes törökendőt vagy abaktisztító bőkendőt használ.
Beépített mosogatók és főzőlapok: A rozsdamentes acéliből készült beépített mosogatók, főzőlapok és egyéb meg nem nevezett termékek ápolásának legkímélteesebb módja a szivacs vagy gyapjúkendő és némi mosogatószer vagy valamelyik ismert speciális ápolószert (nemesacél tisztító, Metall Polish) használata. Más anyagokból – pl. porcelán, műanyag, akrilkerámia – vagy nemesacélből készült beépített mosogatókhoz kímélő mosogató- vagy tisztítószert használjon. Kérjük, hogy ezenkívül a speciális gyártói ápolási tudnivalóit is vegye figyelembe!
Üvegkerámia főzőlapok: A rozsdamentes acéliből készült beépített mosogatók, főzőlapok és egyéb meg nem nevezett termékek ápolásának legkímélteesebb módja a szivacs vagy gyapjúkendő és némi mosogatószer vagy valamelyik ismert speciális ápolószert (nemesacél tisztító, Metall Polish) használata. Más anyagokból – pl. porcelán, műanyag, akrilkerámia – vagy nemesacélből készült beépített mosogatókhoz kímélő mosogató- vagy tisztítószert használjon. Kérjük, hogy ezenkívül a speciális gyártói ápolási tudnivalóit is vegye figyelembe!

RO Indicații de îngrijire

Suprafețe din plastic : Suprafețele/suprafețele frontale cu strat de acoperire din plastic pot fi îngrijite cu agenți de curățare casnici uzuali. Cea mai bună soluție este cu o cârpă moale , apă caldă și puțin detergent . Nu utilizați substanțe de curățare abrazive sau bureți tari ! Petele persistente, cum sunt stropii de untură, resturile de vopsea sau adeziv , se vor înlătura cu un deterjan uzual din co mert pentru plastic. Înainte de prima utilizare a acestei substanțe, se recomandă verificarea ei într-un loc mai puțin vizibil !
Suprafețe frontale strălucitoare : Nu curățați niciodată uscat celește suprafețe fronta le! Utilizarea unor mijloace abrazive de curățare (cârp e cu microfibre, bureți pentru frecat etc.) pot duce la formarea unor zgârieturi și nu constituie un motiv pentru reclamații . De aceea, cel mai bine este să curățați cu o cârpă moale sau în fața sau o bucată umedă de piele pentru geamuri .
Chivete Incorporate și locașuri pentru plite: Chivetele Incorporate, locașurile pentru plite, precum și toate articolele care nu sunt menționate din oțel inoxidabil și fi îngrijite optim cu un burete sau cu o cârpă textiliă, utilizând un agent de spălare sau agenții de îngrijire cunoscuți (detergenți pentru inox, agenți de lustru metal). În cazul chivetelor incorporate din alte materiale cum sunt porțelanul, plasticul, ceramica acrilică, precum și în cazul chivetelor din inox, utilizați agenți de spălare sau de curățare neagresivi . Vă rugăm să accordați atenție, suplimentar, indicațiilor speciale de îngrijire emise de producător !
Ochuri de plită din sticlă ceramică : Murdăria persistentă , petele de calcar și apă, precum și urmele strălucitoare lăuate de vase se înlătură cu agenții de curățare special recomandați de producător (de ex. Cerafix, Stahlfix). Crusteje aderente de arsuri (zahăr, sare sau resturi de alimente care conțin zahăr) se înlătură în starea încă fierbinte cu o rațetă pentru sticlă . În acest sens, respectați manualul de utilizare editat de producătorul aparatului !
Măner: Renunțați la substanțele care conțin solventi și care deteriorează aluminiul, precum și la substanțele de curățare pe bază de oțel , deoarece acestea pot forma pete care nu se mai înlătură .

RU Указания по уходу

Пластиковые поверхности: Поверхности/фронтальные поверхности с пластиковым покрытием можно очищать обычными бытовыми чистящими средствами. Рекомендуется использовать мягкую салфетку, смоченную в теплой воде с добавлением средства для мытья посуды. Не используйте полирующие чистящие средства или жесткие губки! Стойкие пятна, такие как брызги жира, остатки краски или клея, удаляются с помощью обычных средств для чистки пластиковых поверхностей. Перед первым использованием средства рекомендуется проверить его, нанеся небольшое количество на незаметный участок.
Глянцевые фронтальные поверхности: Для таких поверхностей категорически запрещена сухая чистка! Использование полирующих чистящих средств (салфеток из микроволокна, моющих губок и т. п.) может привести к возникновению царапин. Такие повреждения поверхности не являются причиной для рекламации. Поэтому используйте чистую непильную салфетку или увлажненную замшу для чистки оков.
Встроенные раковины и плиты: Для ухода за встроенными раковинами и плитами, а также за прочими изделиями из нержавеющей стали рекомендуется использовать губку или флисовую салфетку и средство для мытья посуды или известные средства для чистки и полировки изделий из нержавеющей стали. Для очистки встроенных раковин из других материалов, таких как фарфор, пластик, акриловая керамика, а также раковин из высококачественной стали используются мягкие моющие и чистящие средства. Кроме того, следует учитывать рекомендации производителя по уходу.
Степкокерамические варочные поверхности: Стойкие загрязнения, такие как известковый налет и пятна от воды, а также блестящие металлические следы от кастрюль, устраняются с помощью специальных чистящих средств, рекомендованных производителем (например, Cerafix, Stahlfix). Пригоревшие пятна (сахар, соль или сахаросодержащие остатки пищи) удаляются горячими с помощью скребка для стеклокерамики. Учитывайте рекомендации производителя прибора, указанные в руководстве по эксплуатации.
Ручки: Не используйте вещества, повреждающие алюминий, а также чистящие средства, содержащие растворители и укус, так как они могут привести к образованию неудаляемых пятен.

500823.2.A 04/15 sl