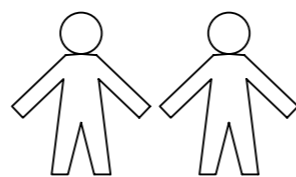
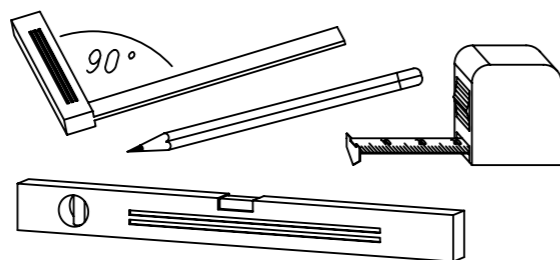
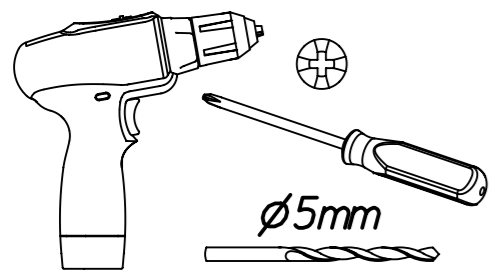


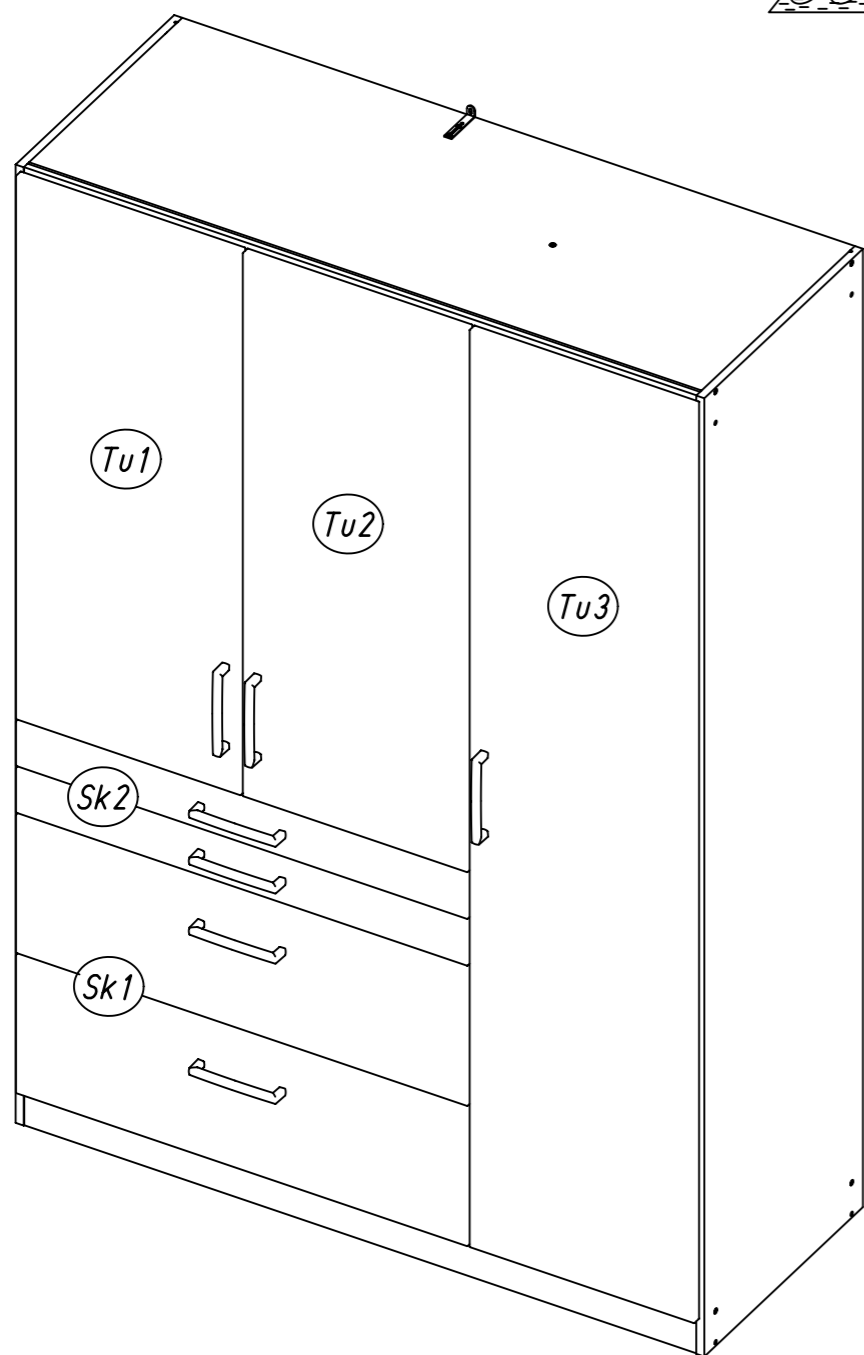
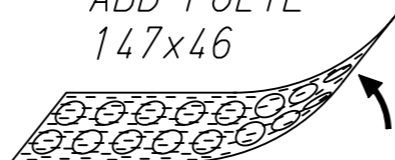
1.

M1944_01

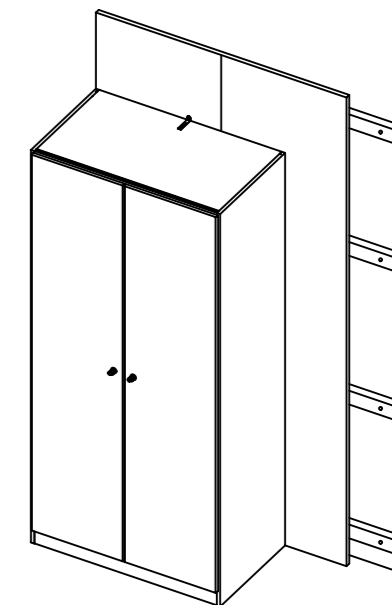
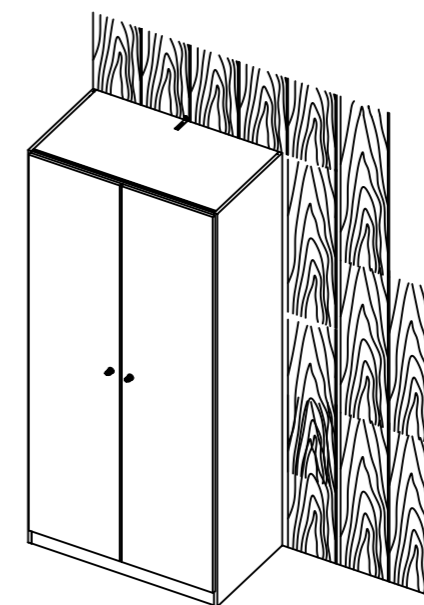
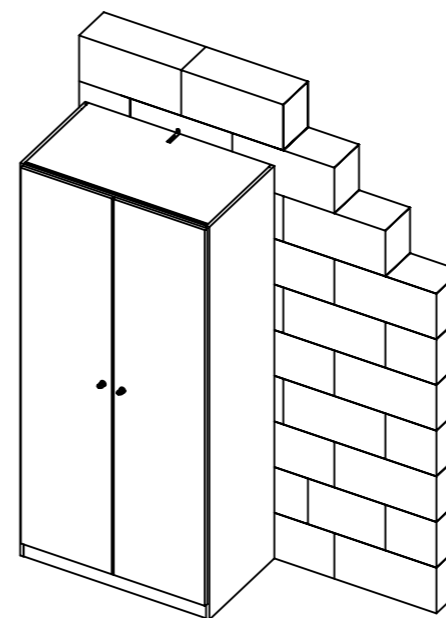
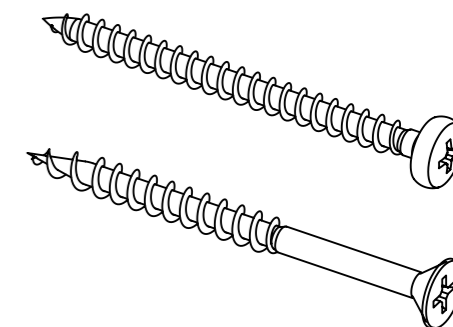
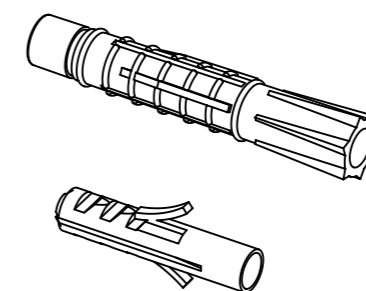
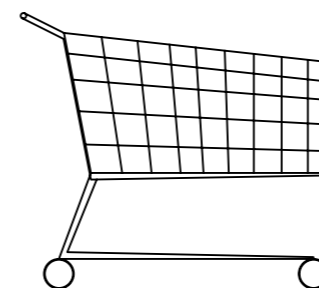
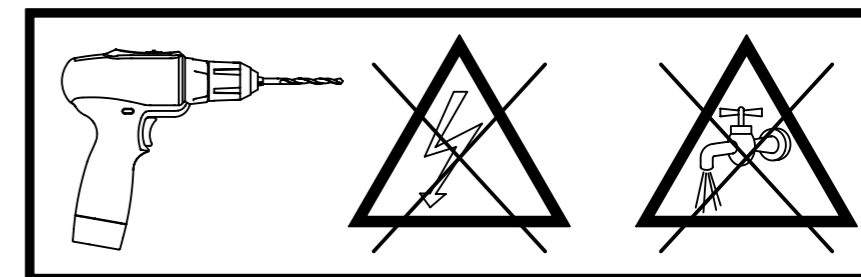
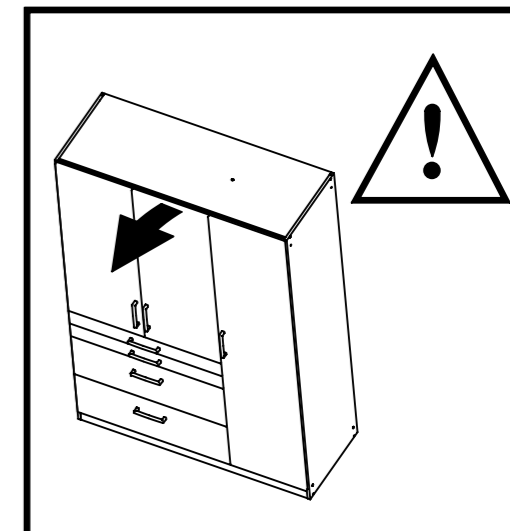
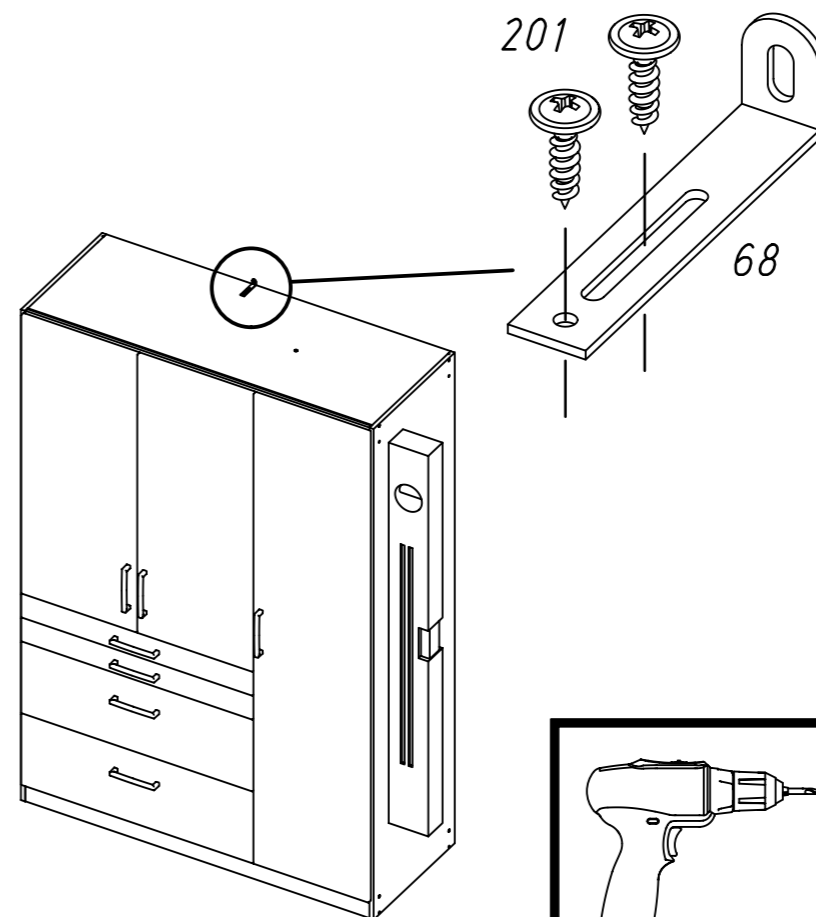
rauch



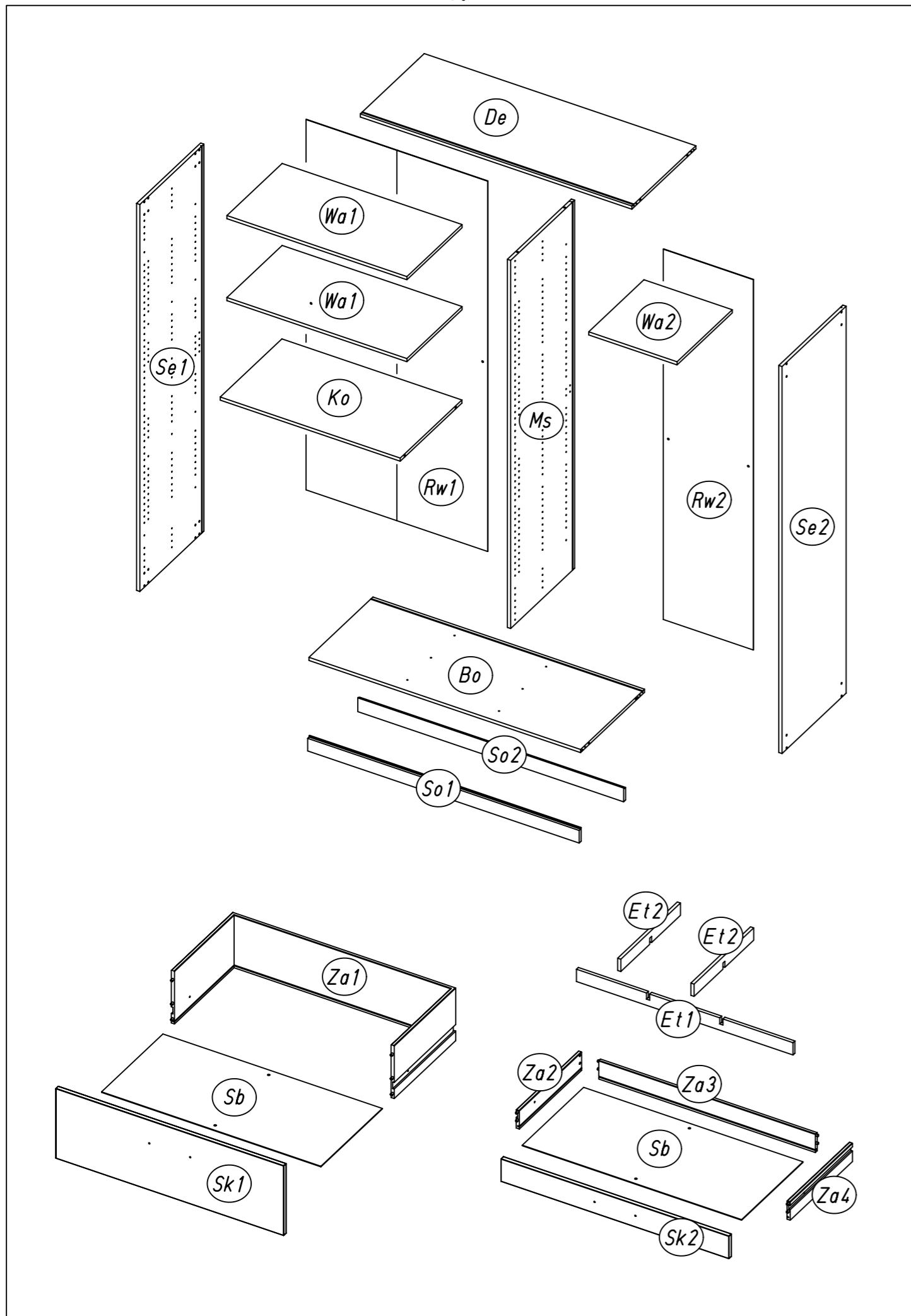
ABD-FOLIE
147x46



2.

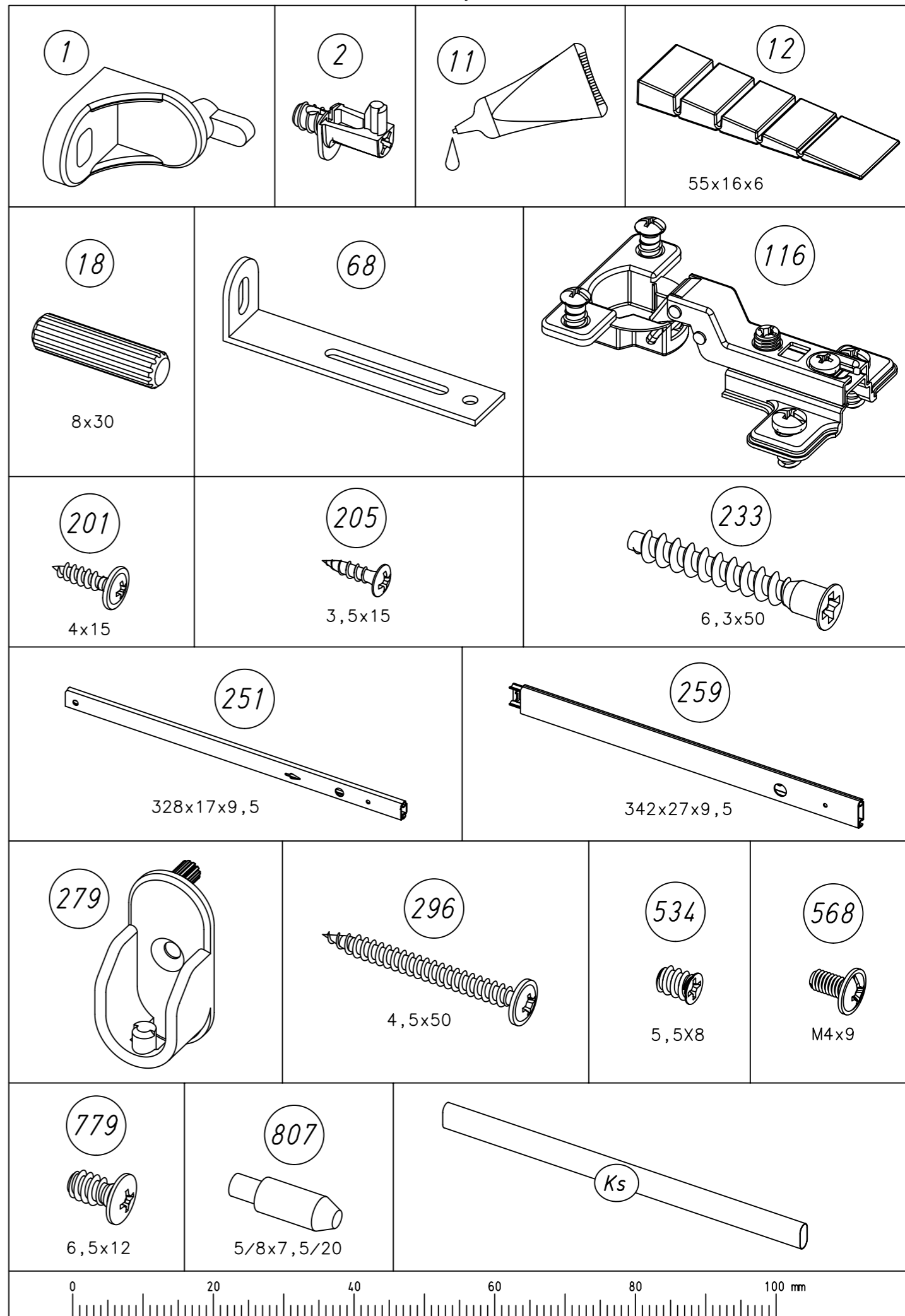


3.

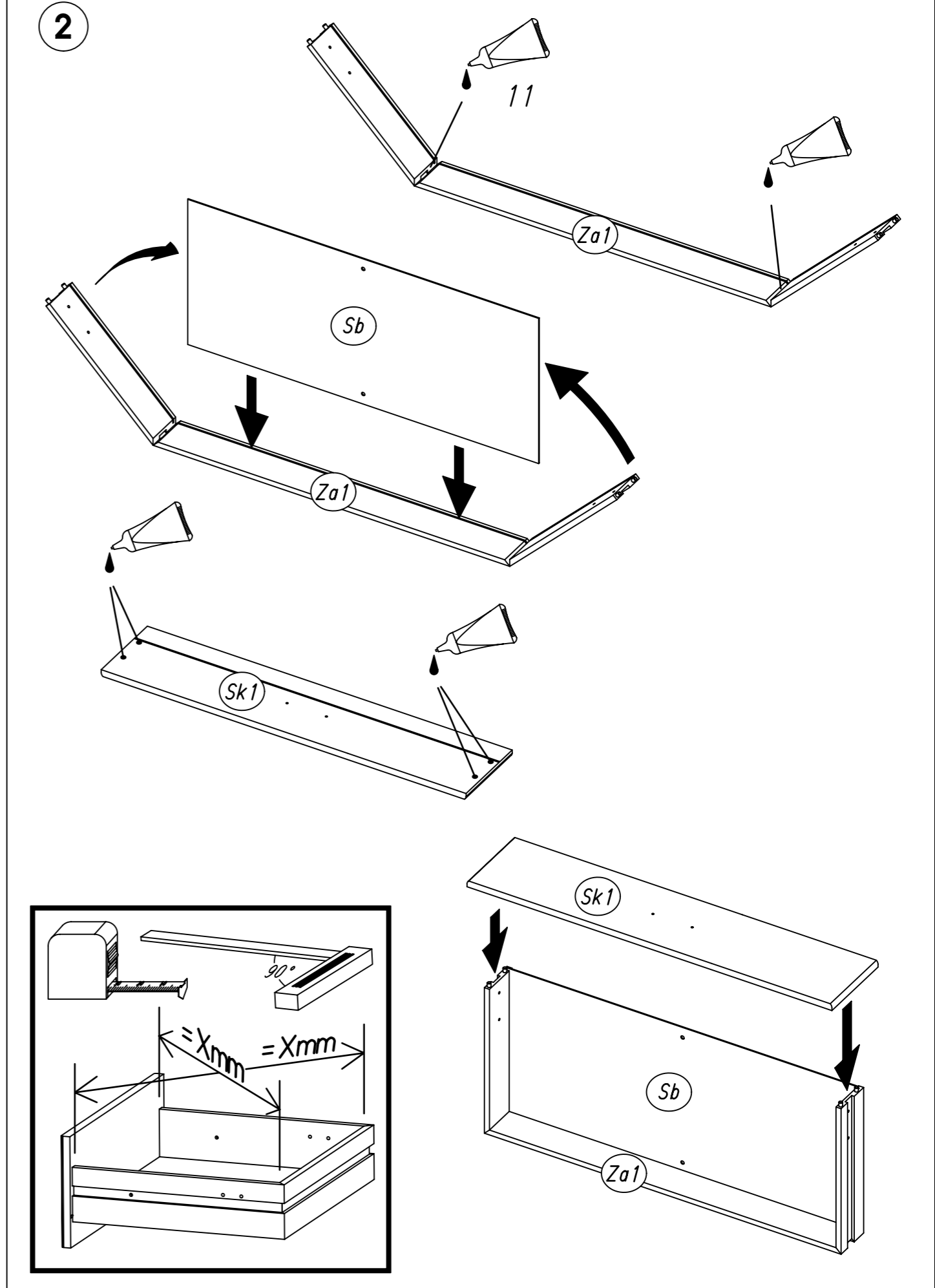
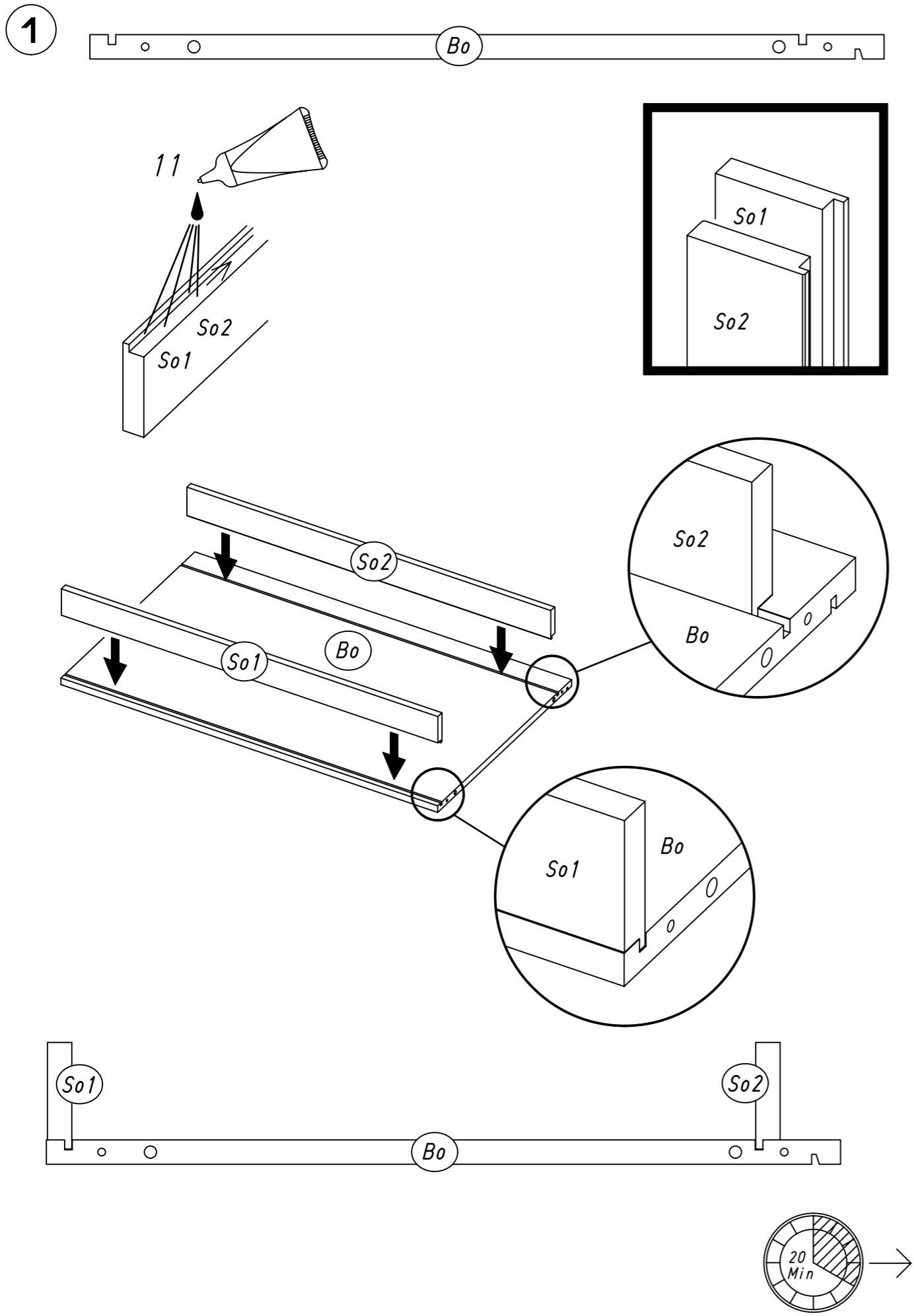


M1944

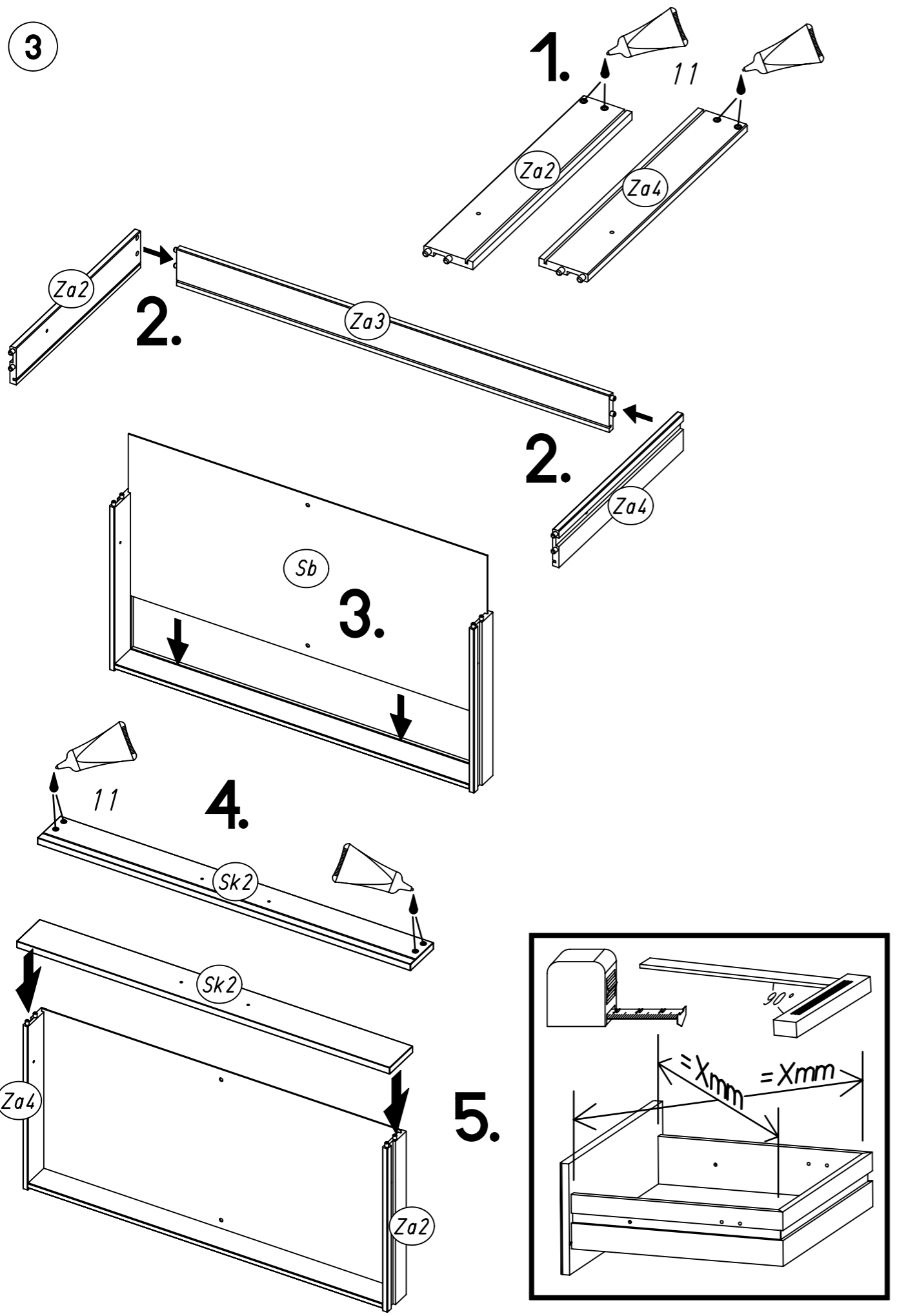
4.



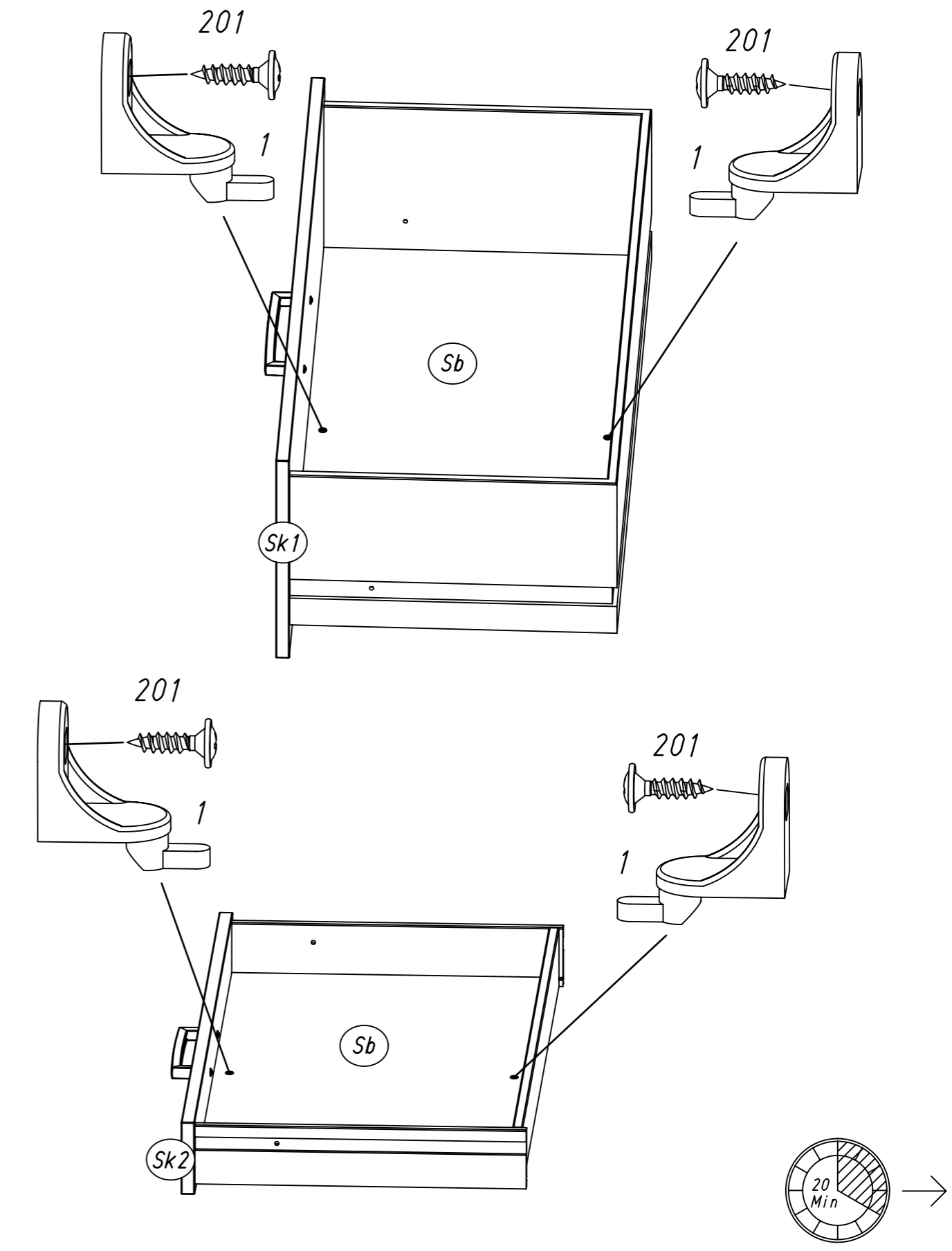
M1944



3

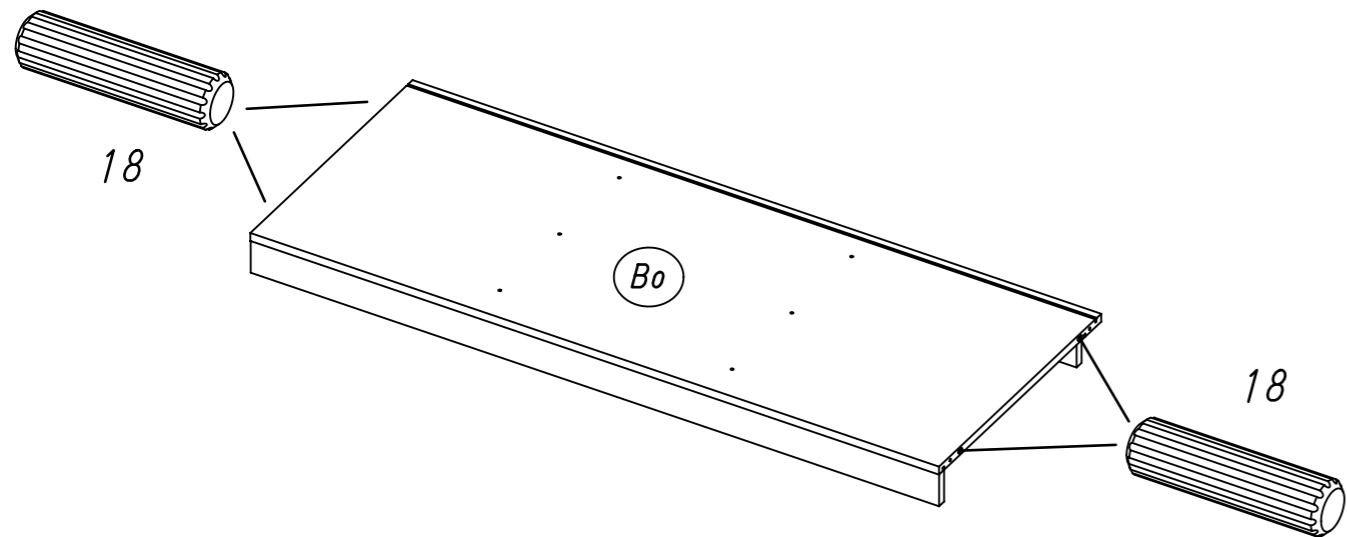


4 1 201

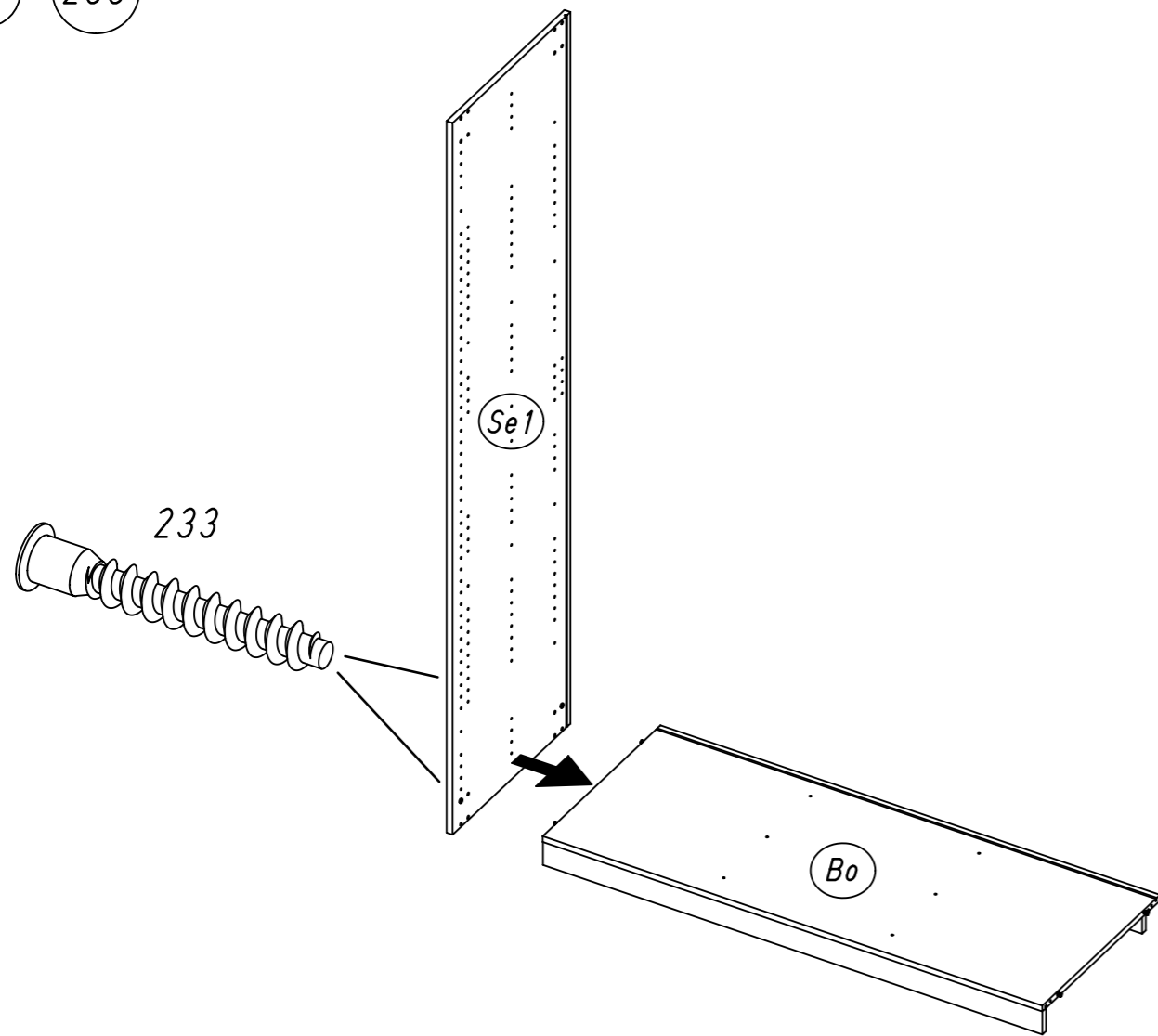


9.

5 18



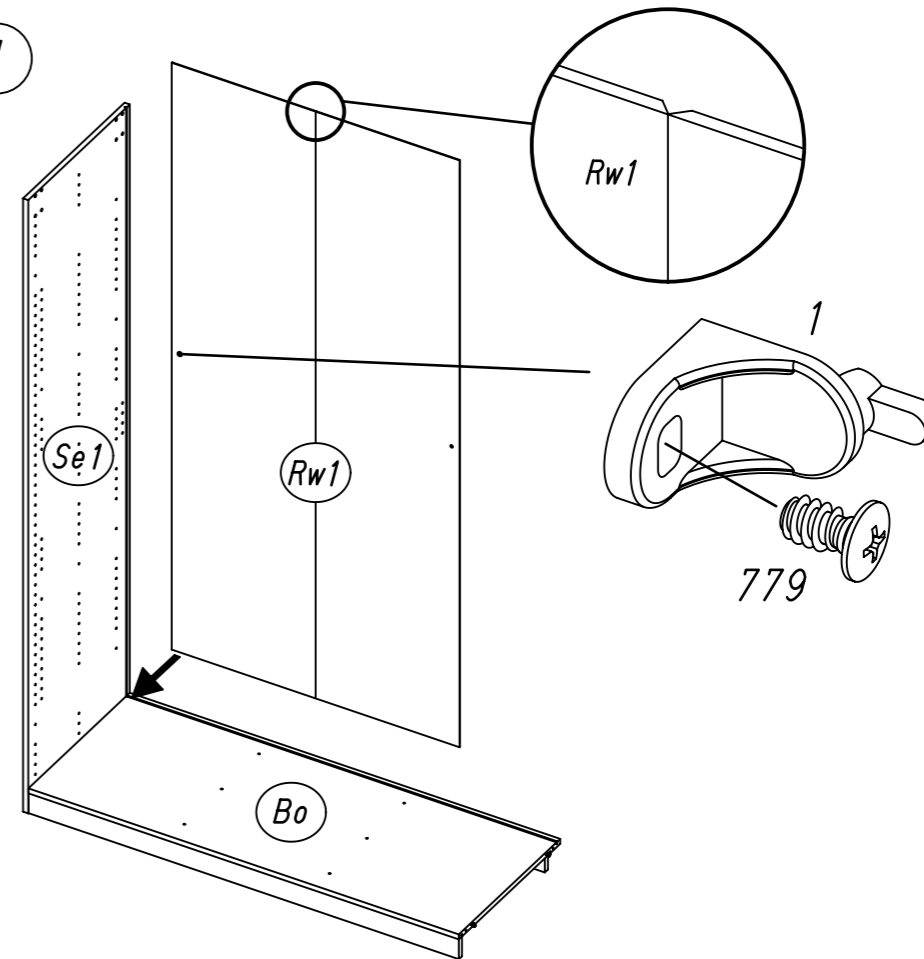
6 233



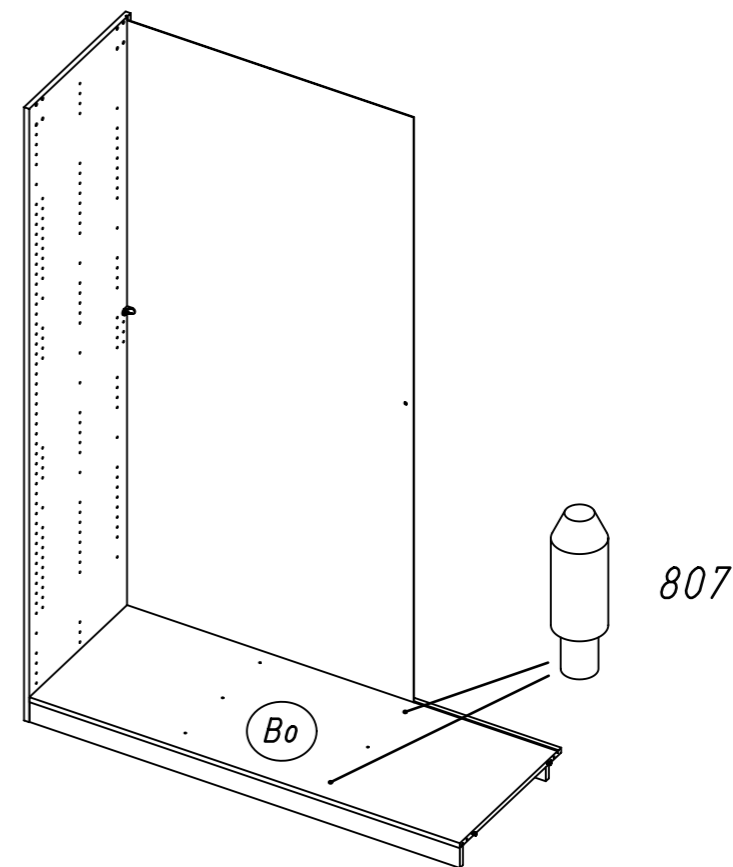
M1944

10.

7 779 1

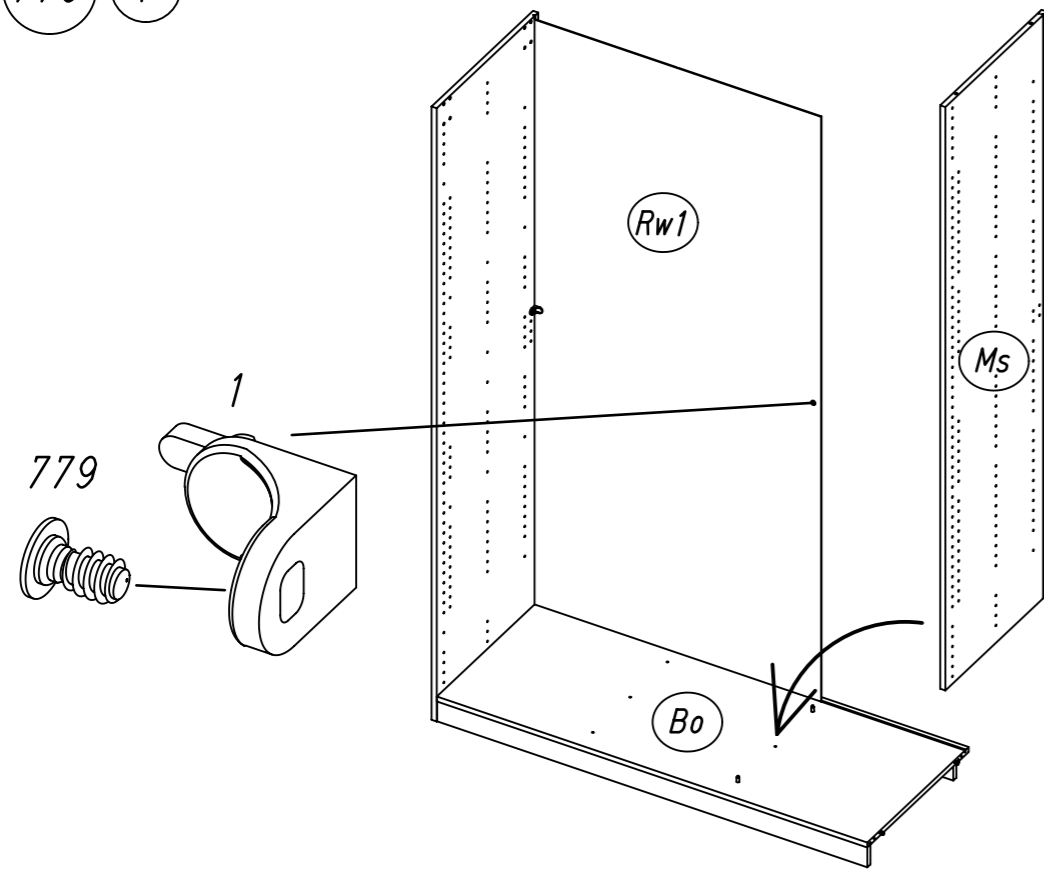


8 807

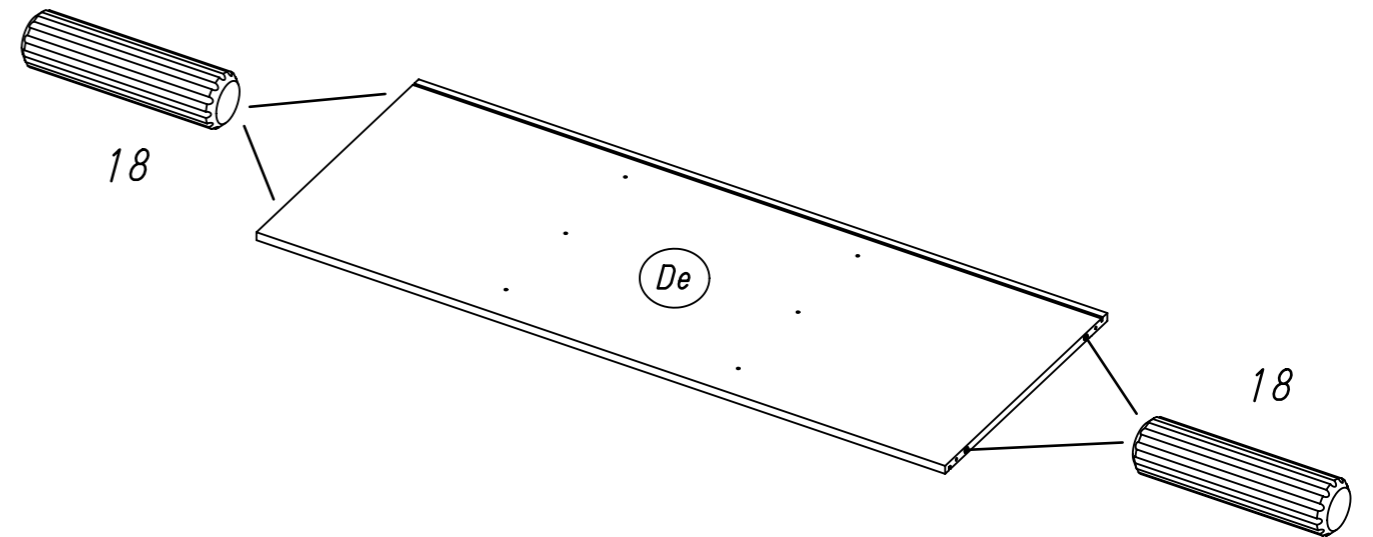


M1944

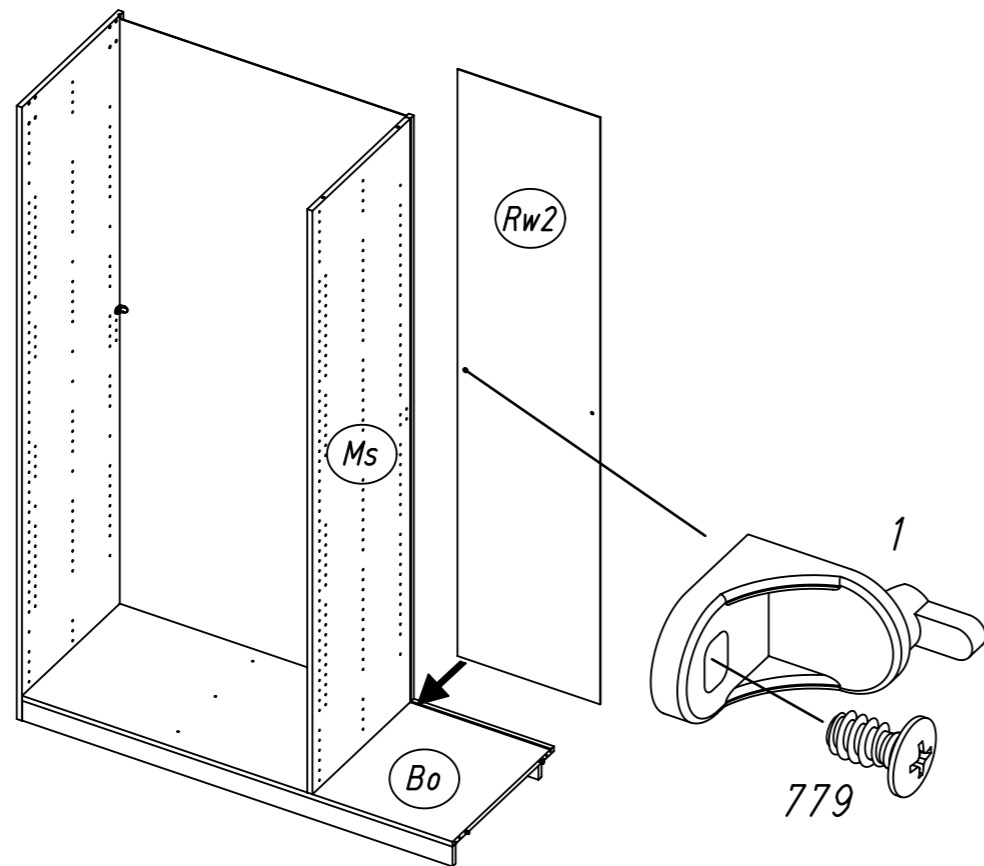
9 779 1



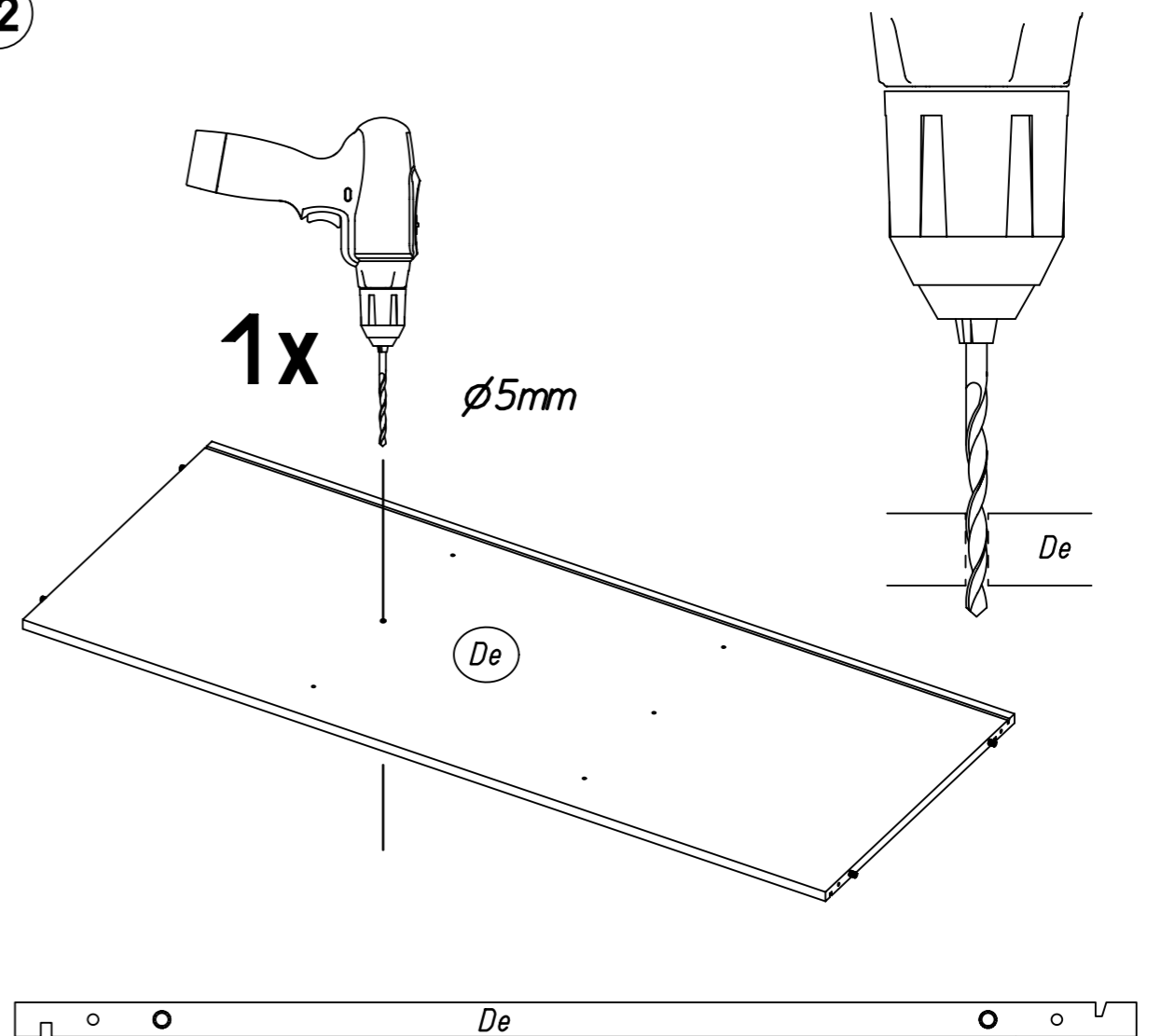
11 18



10 779 1

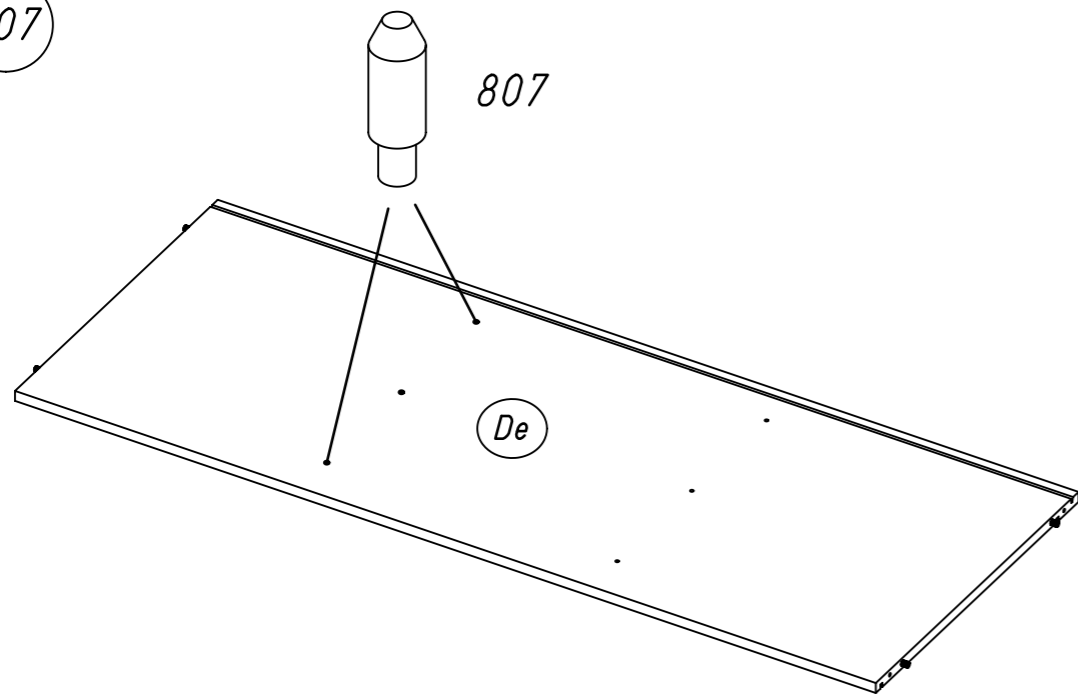


12



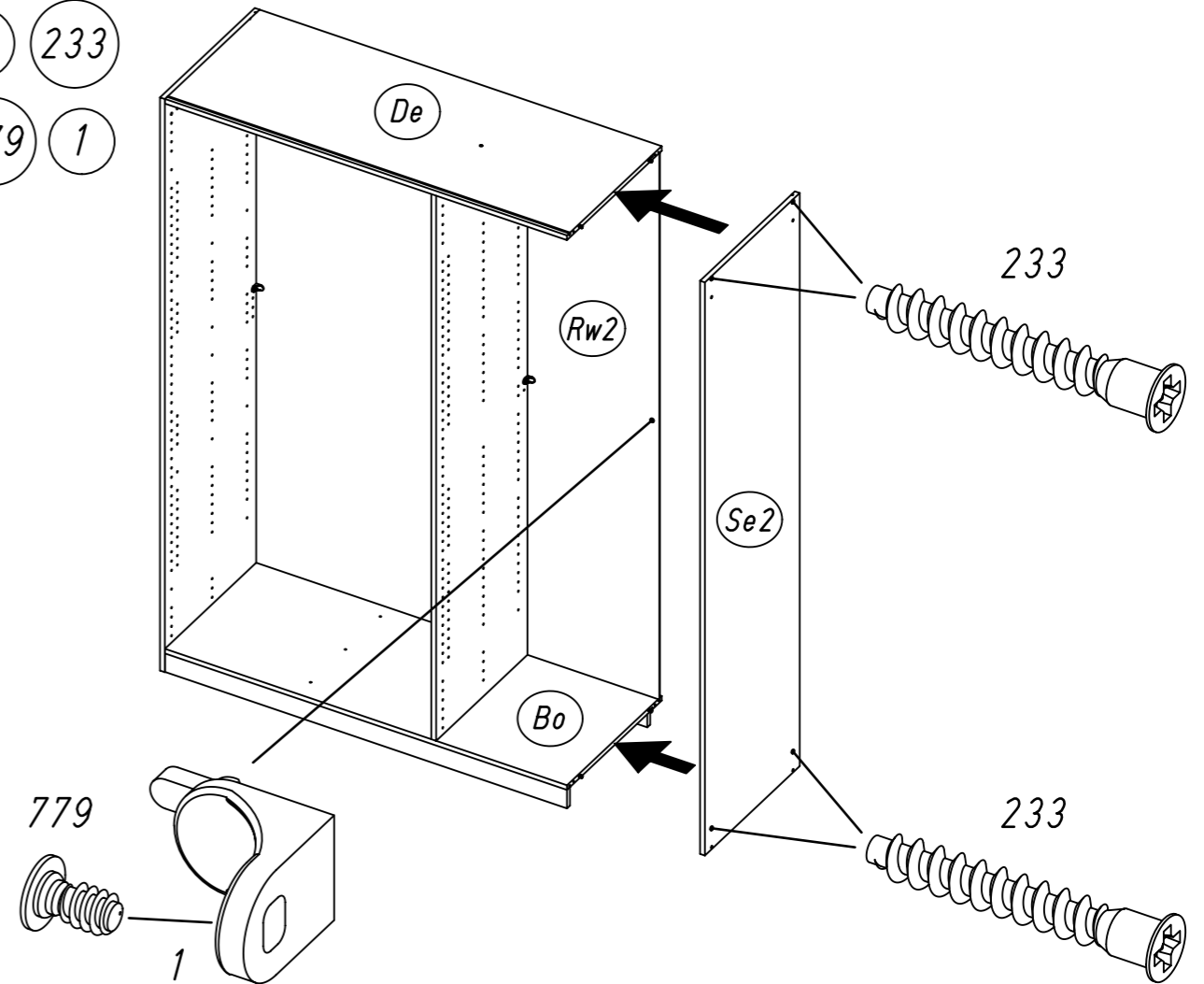
13.

13 807

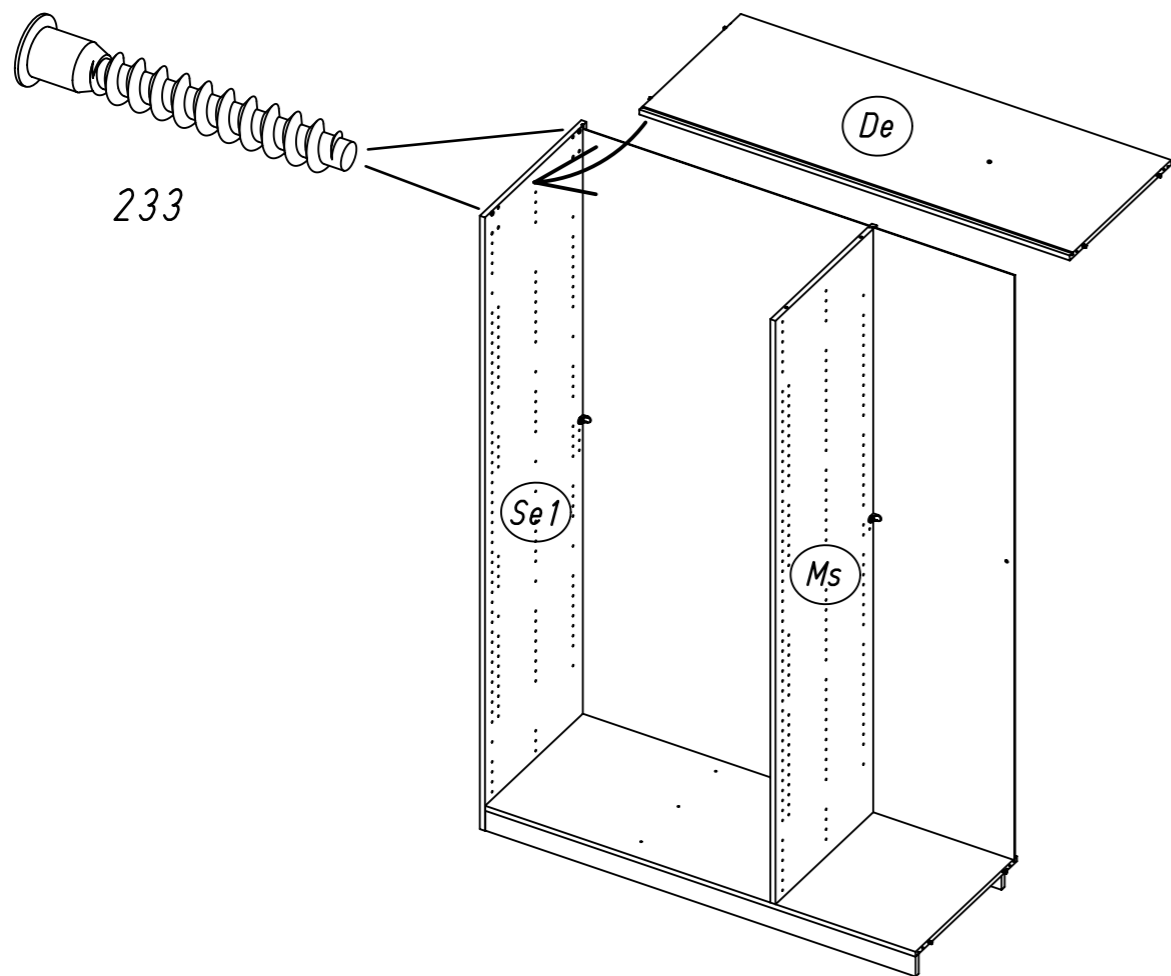


14.

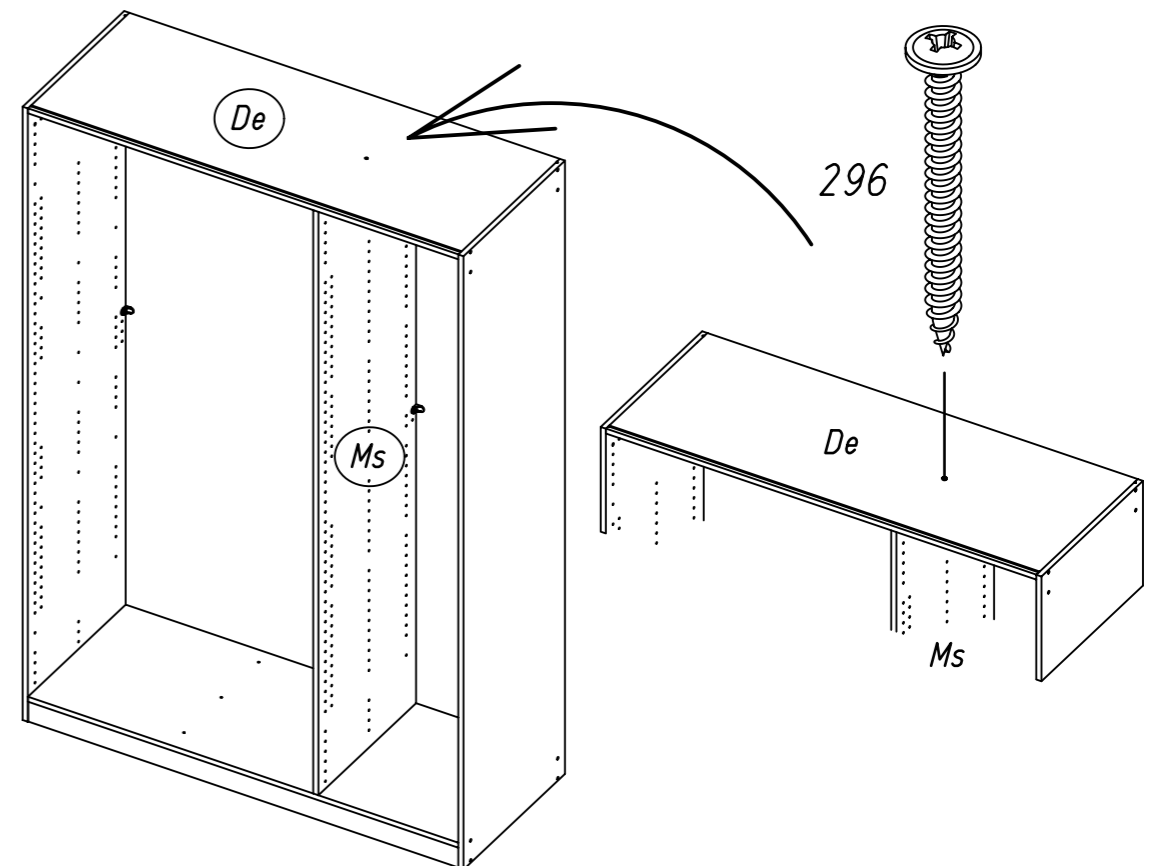
15 233
779 1



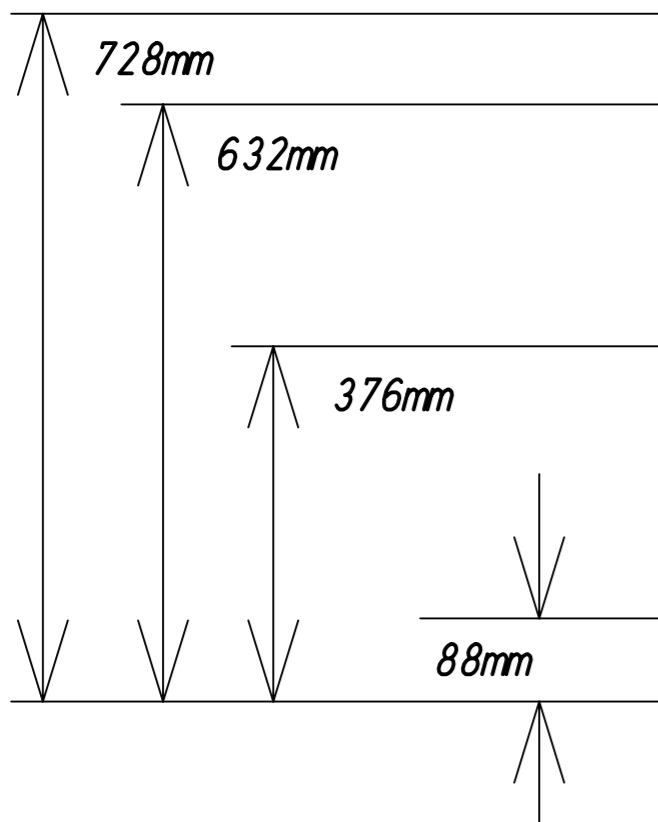
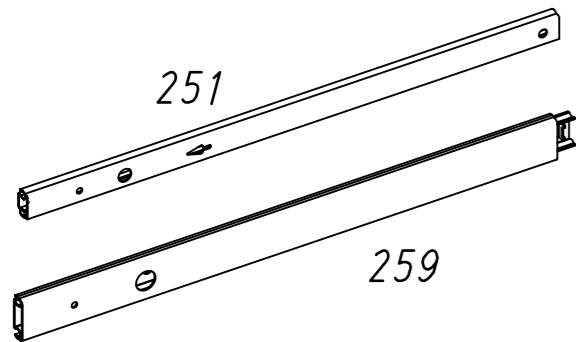
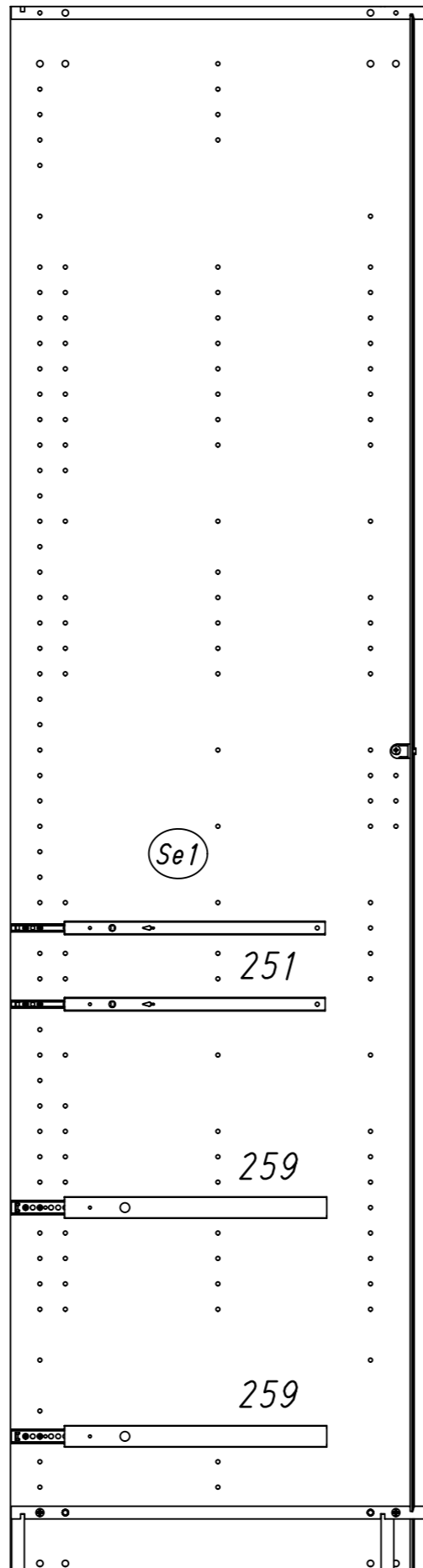
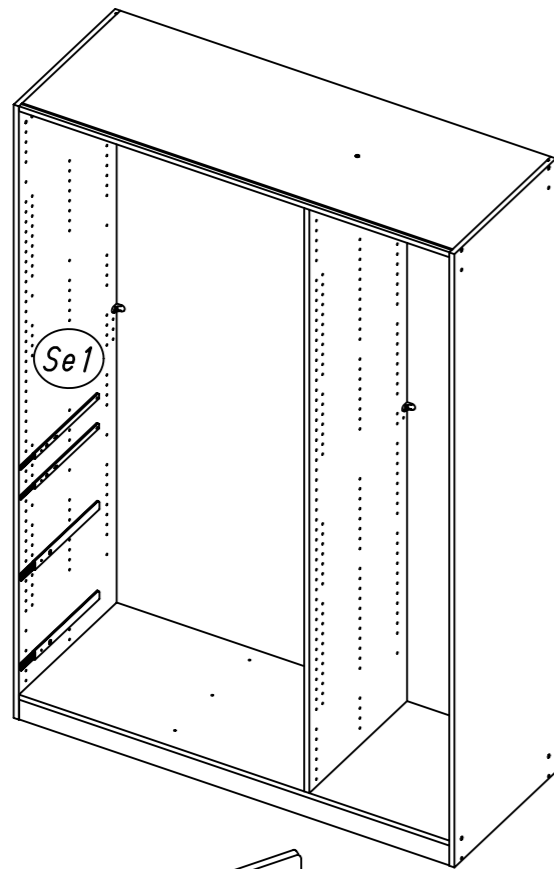
14 233



16 296

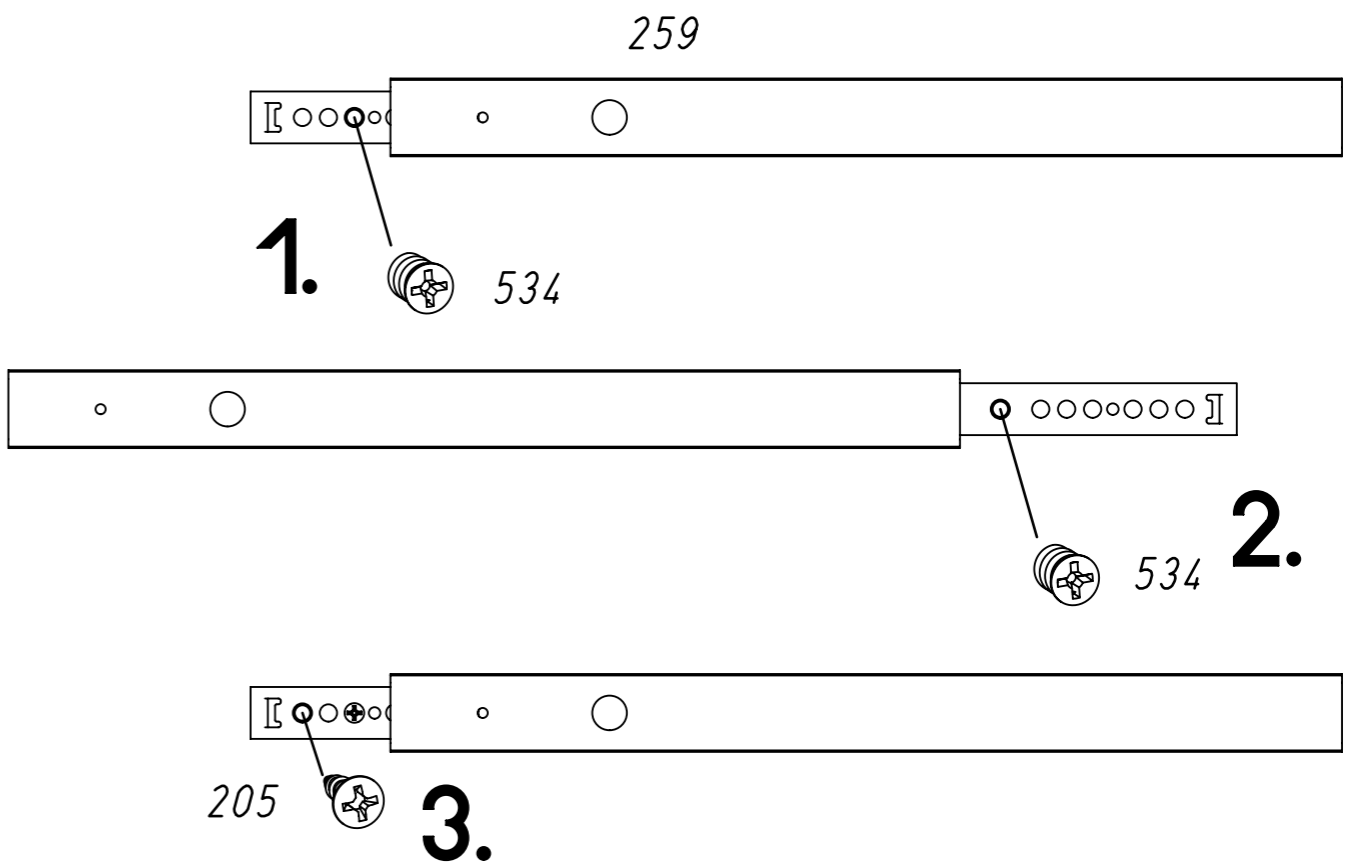
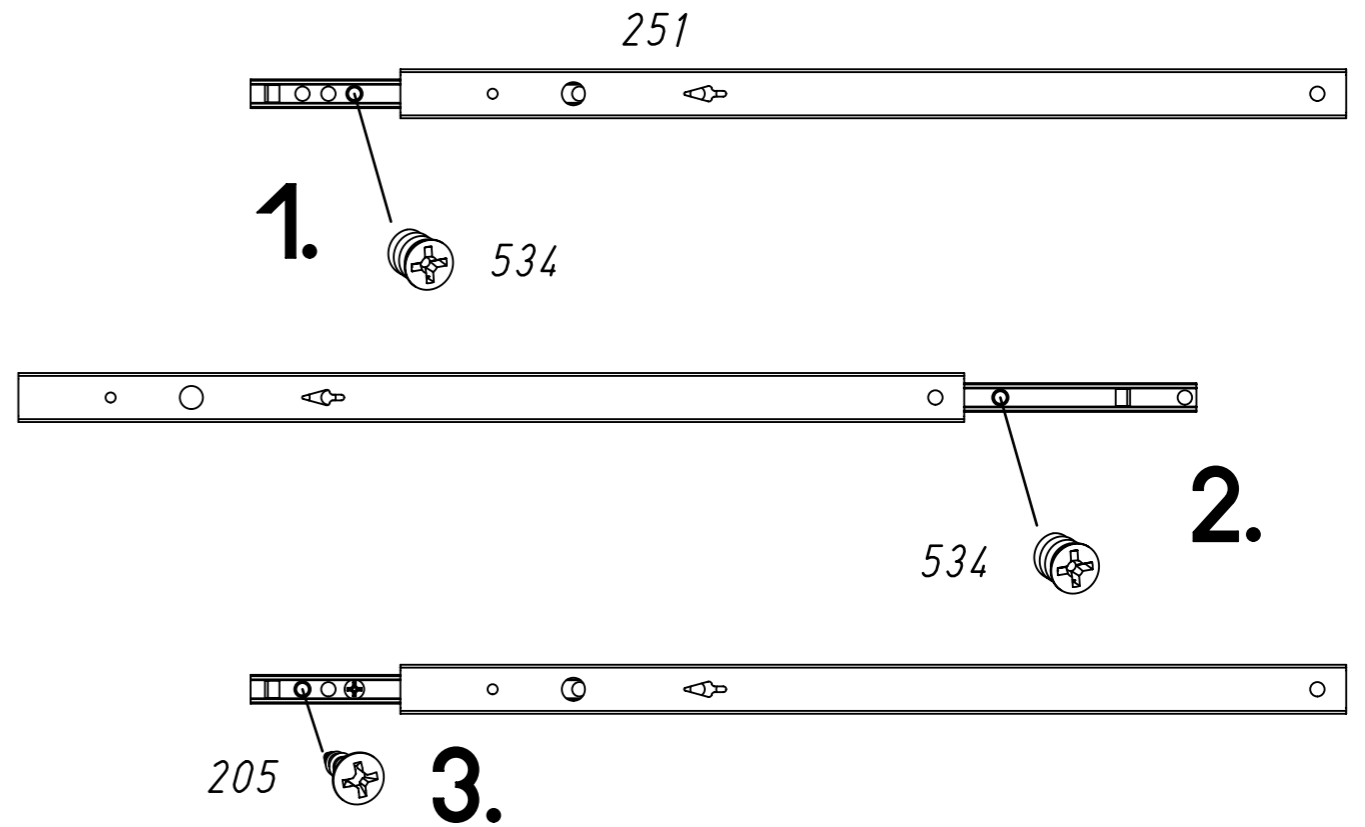


17

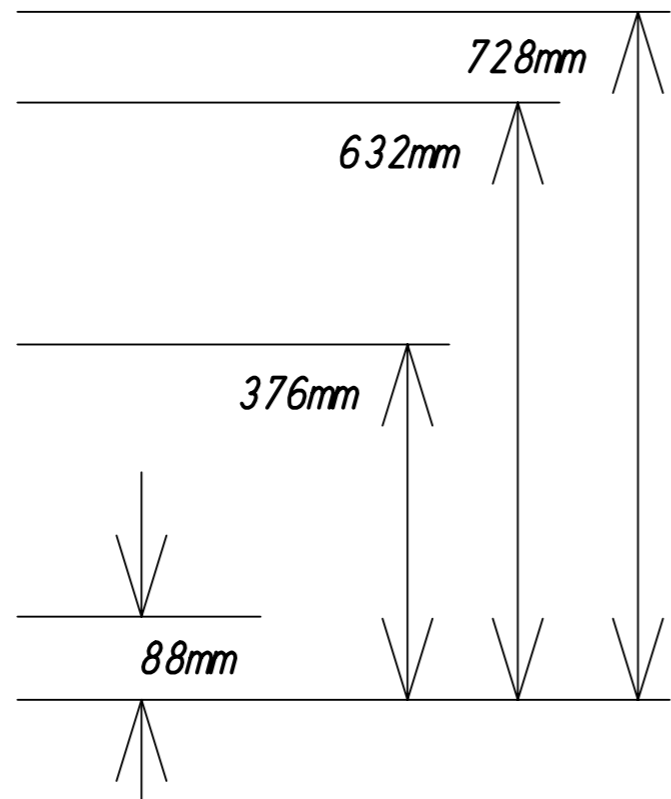
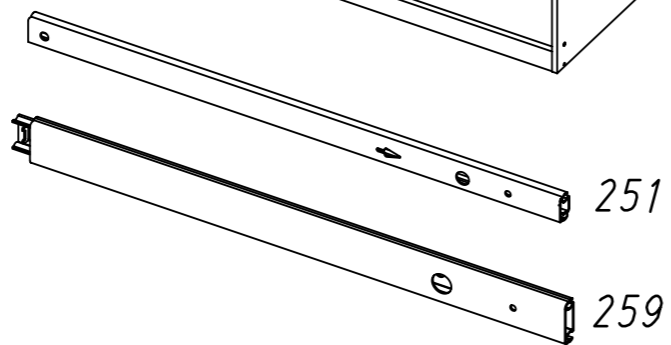
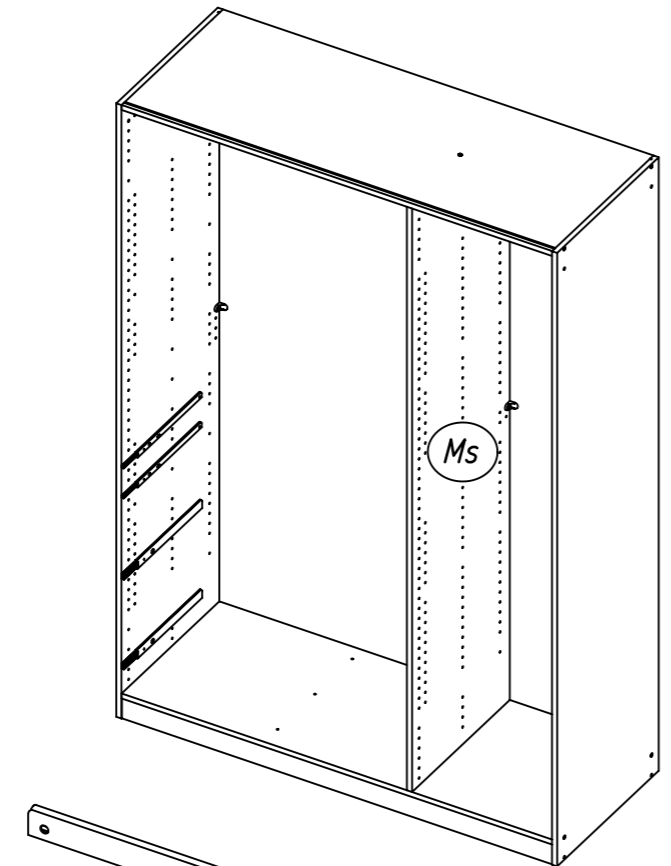
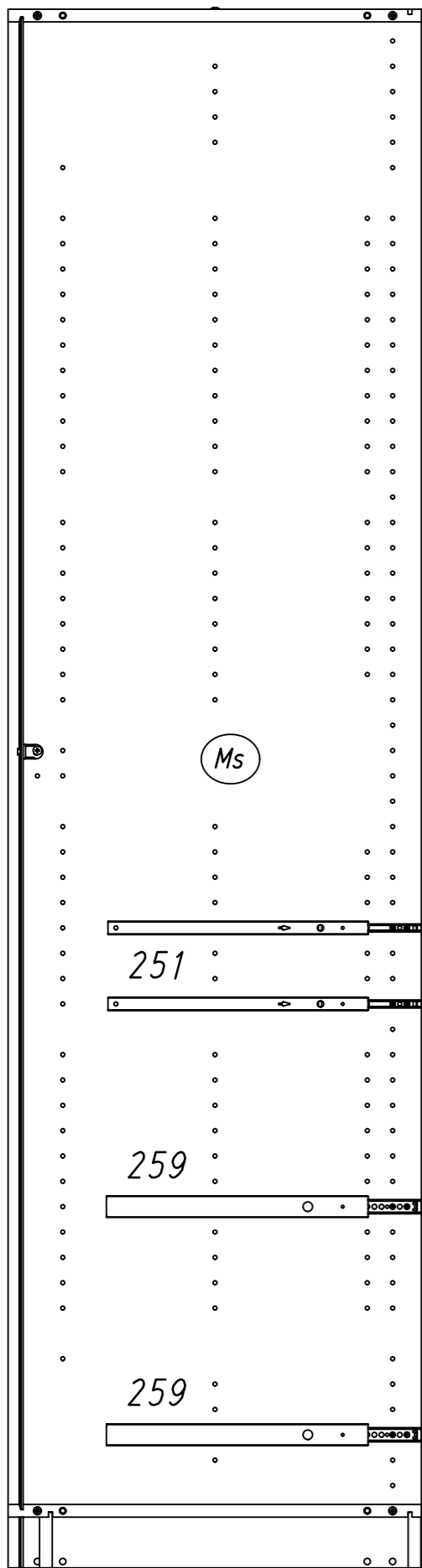


18

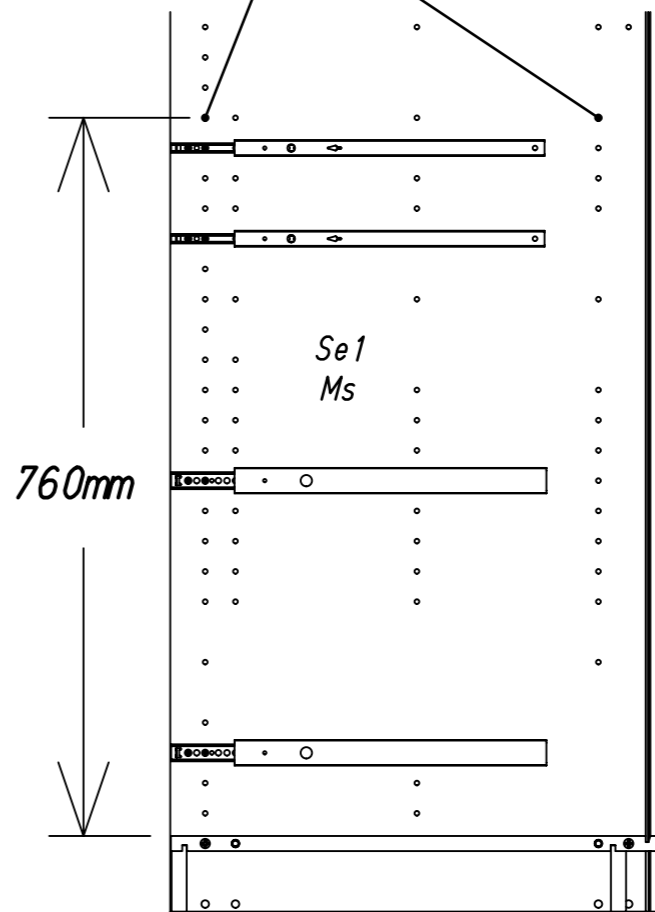
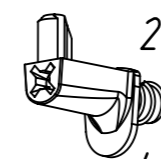
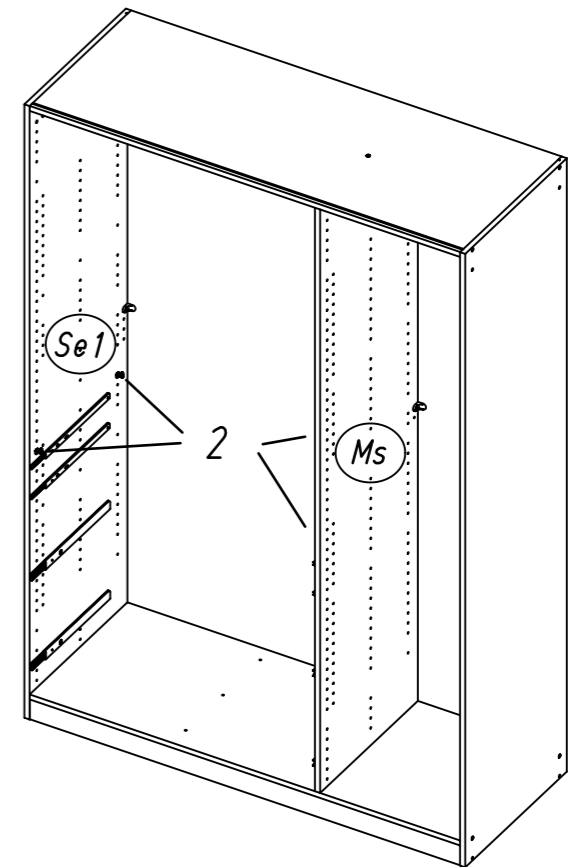
251 259 534 205



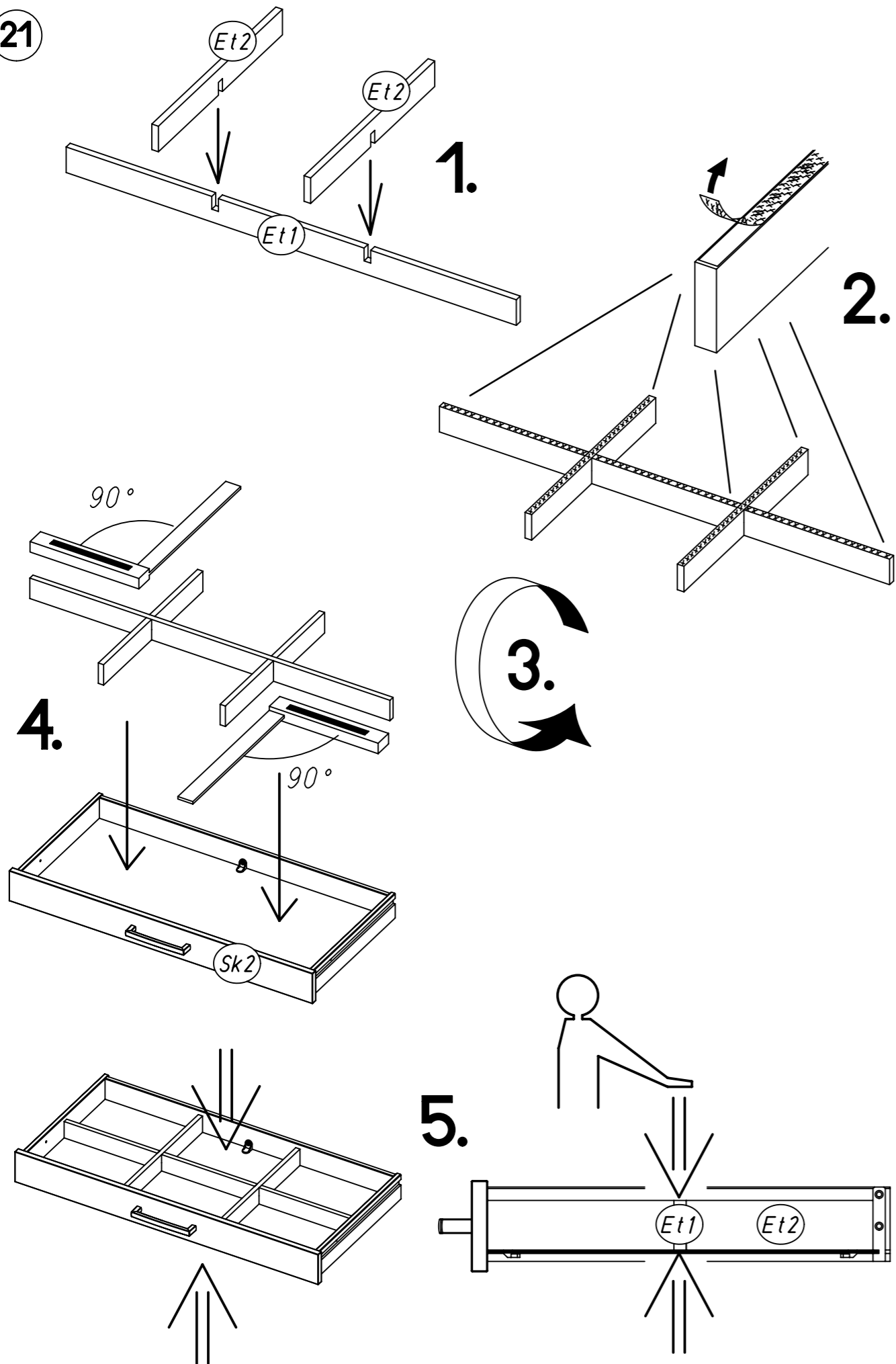
19 251 259 534 205



20 2

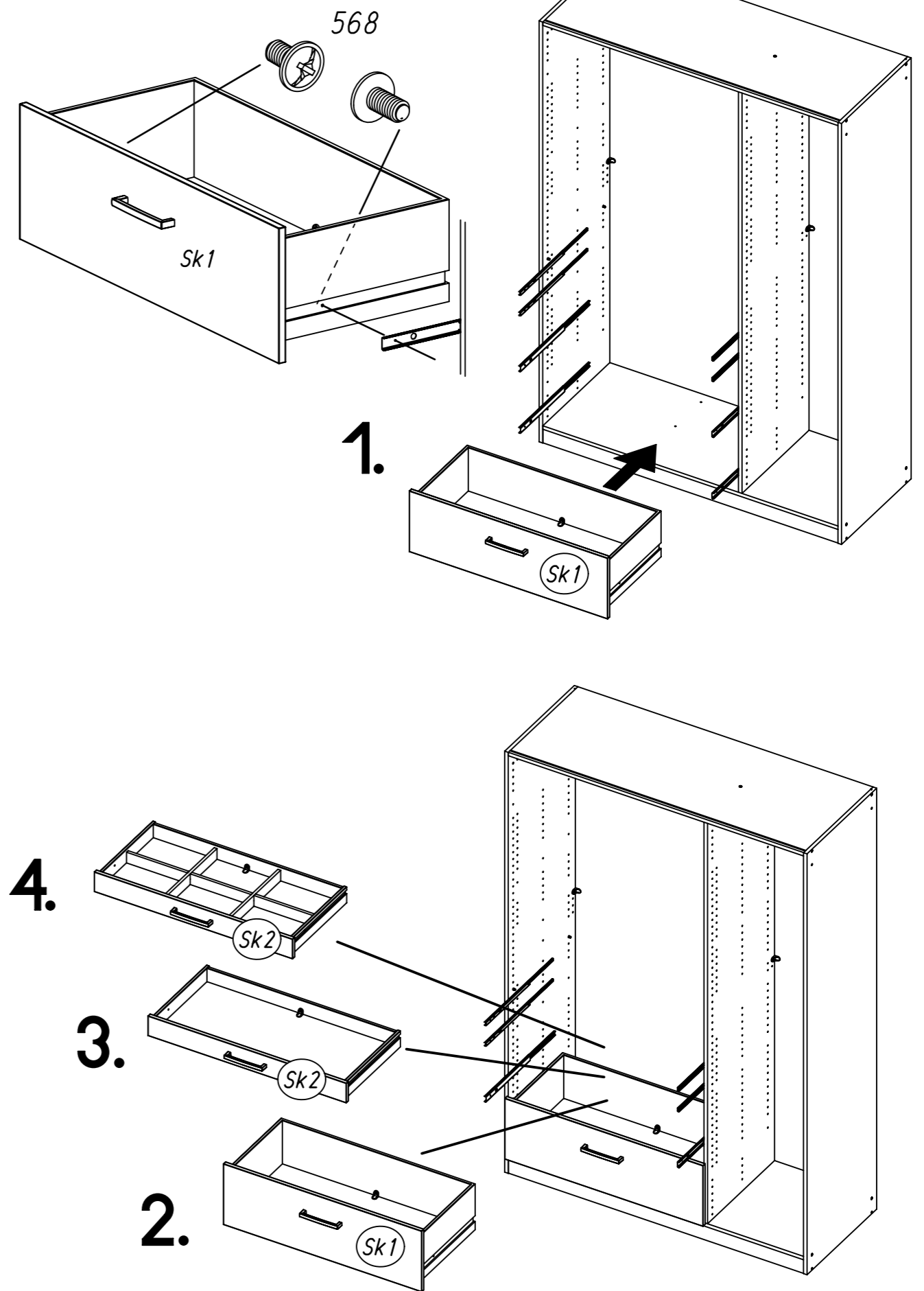


21

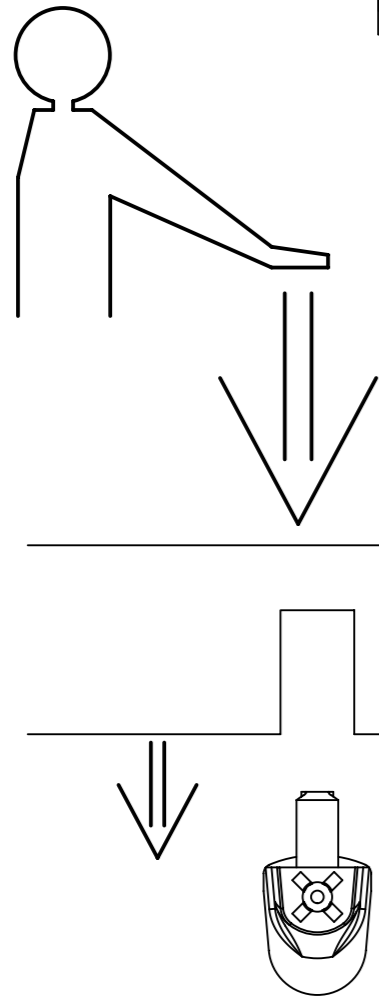
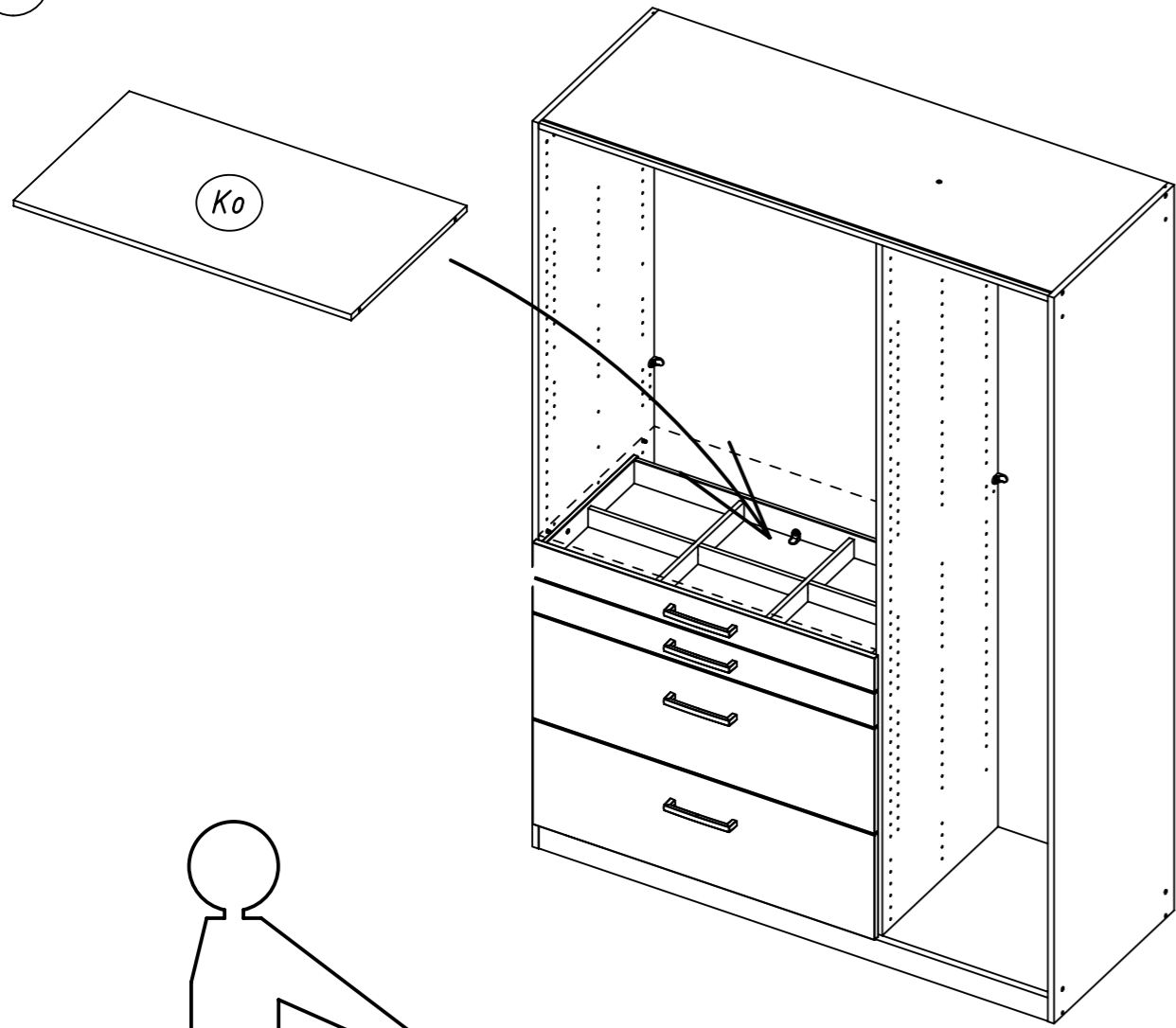


22

568

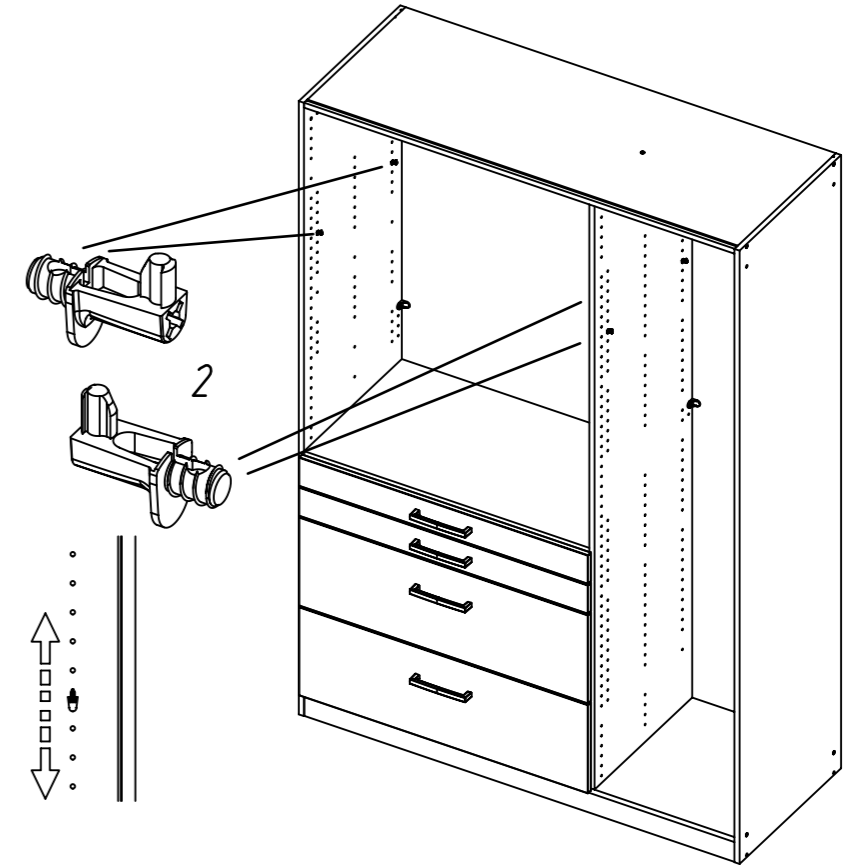
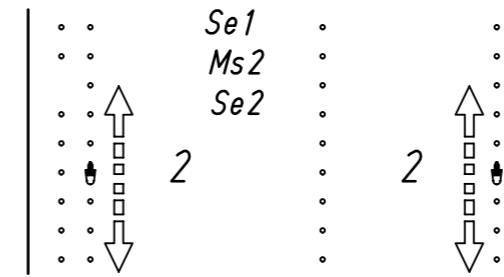


23

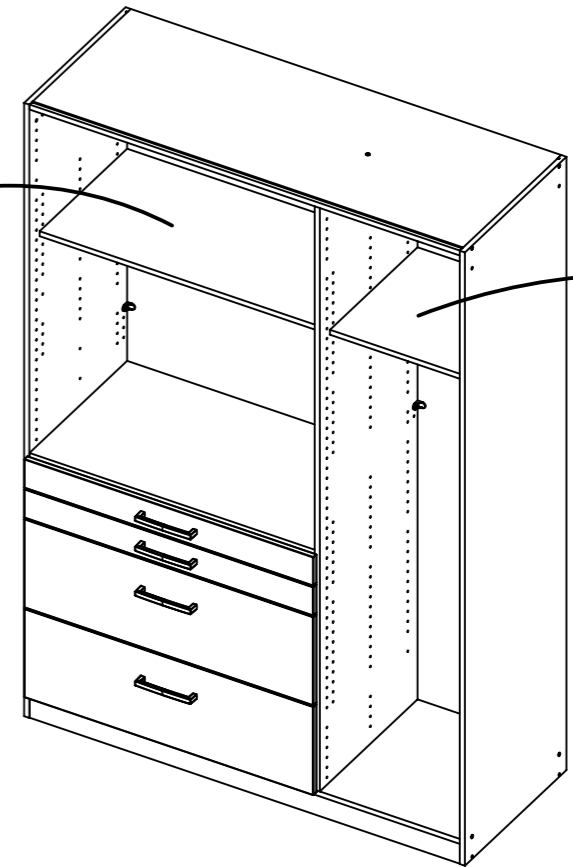
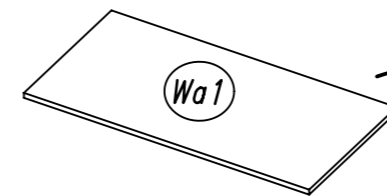


24

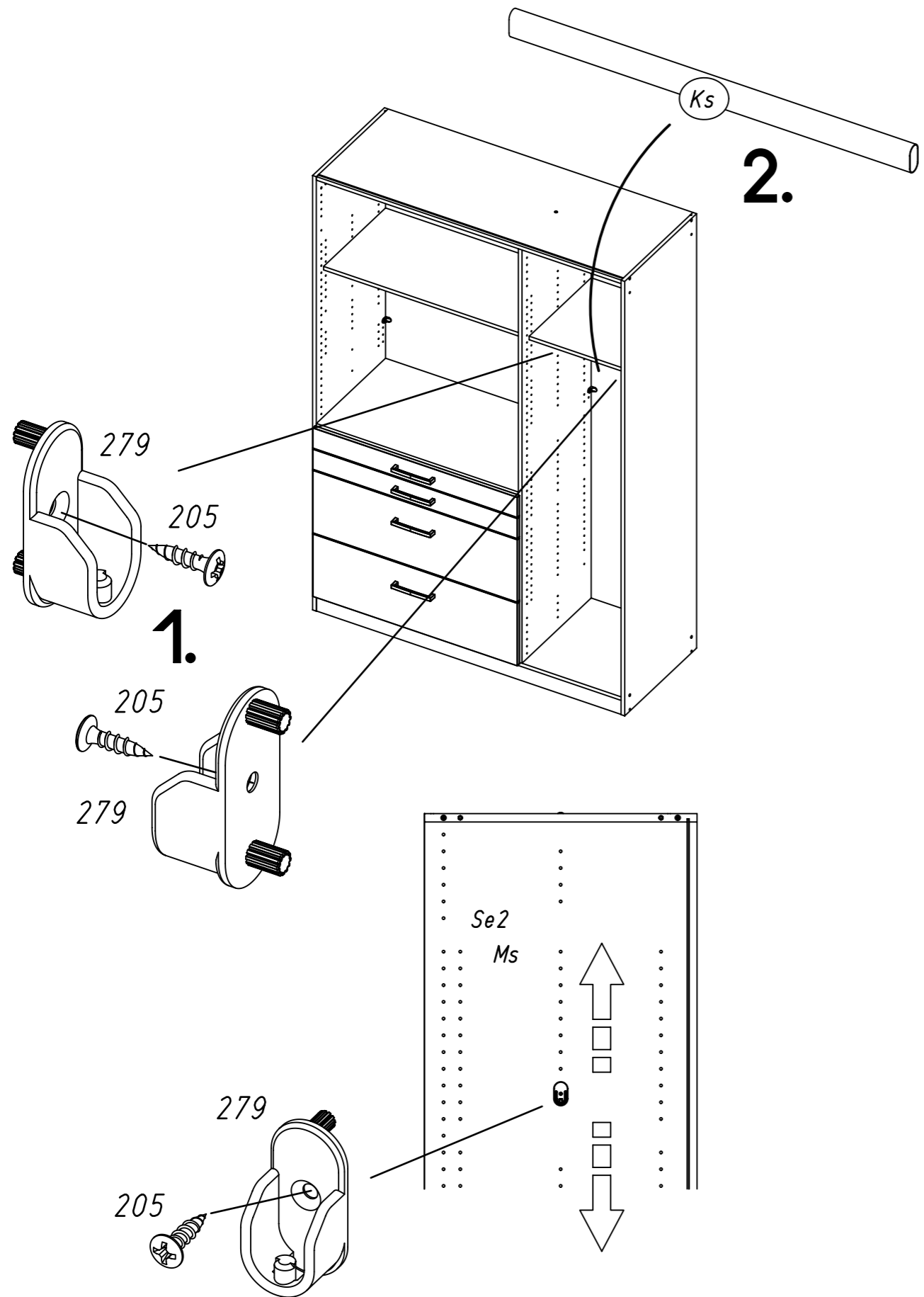
2



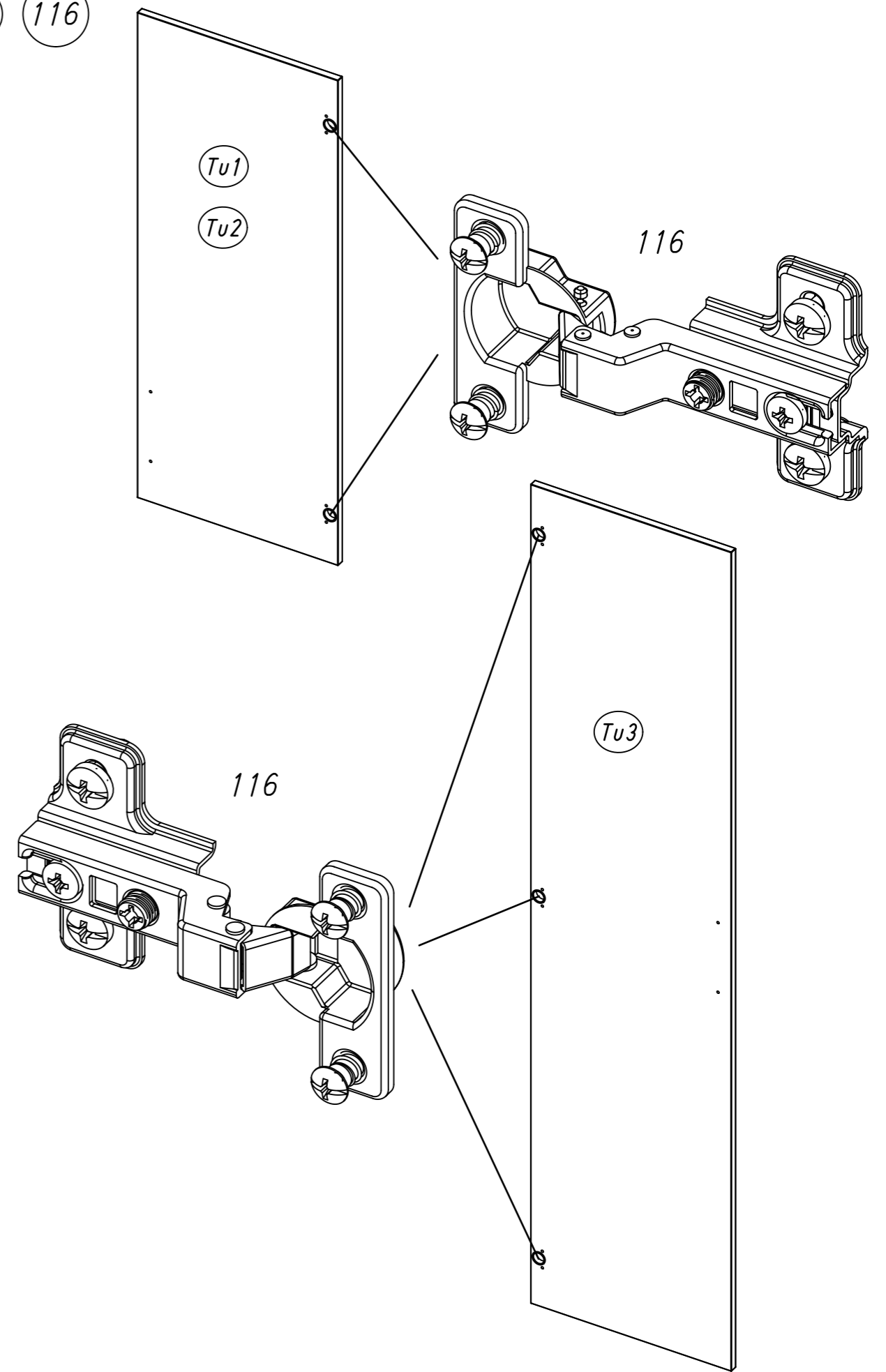
25



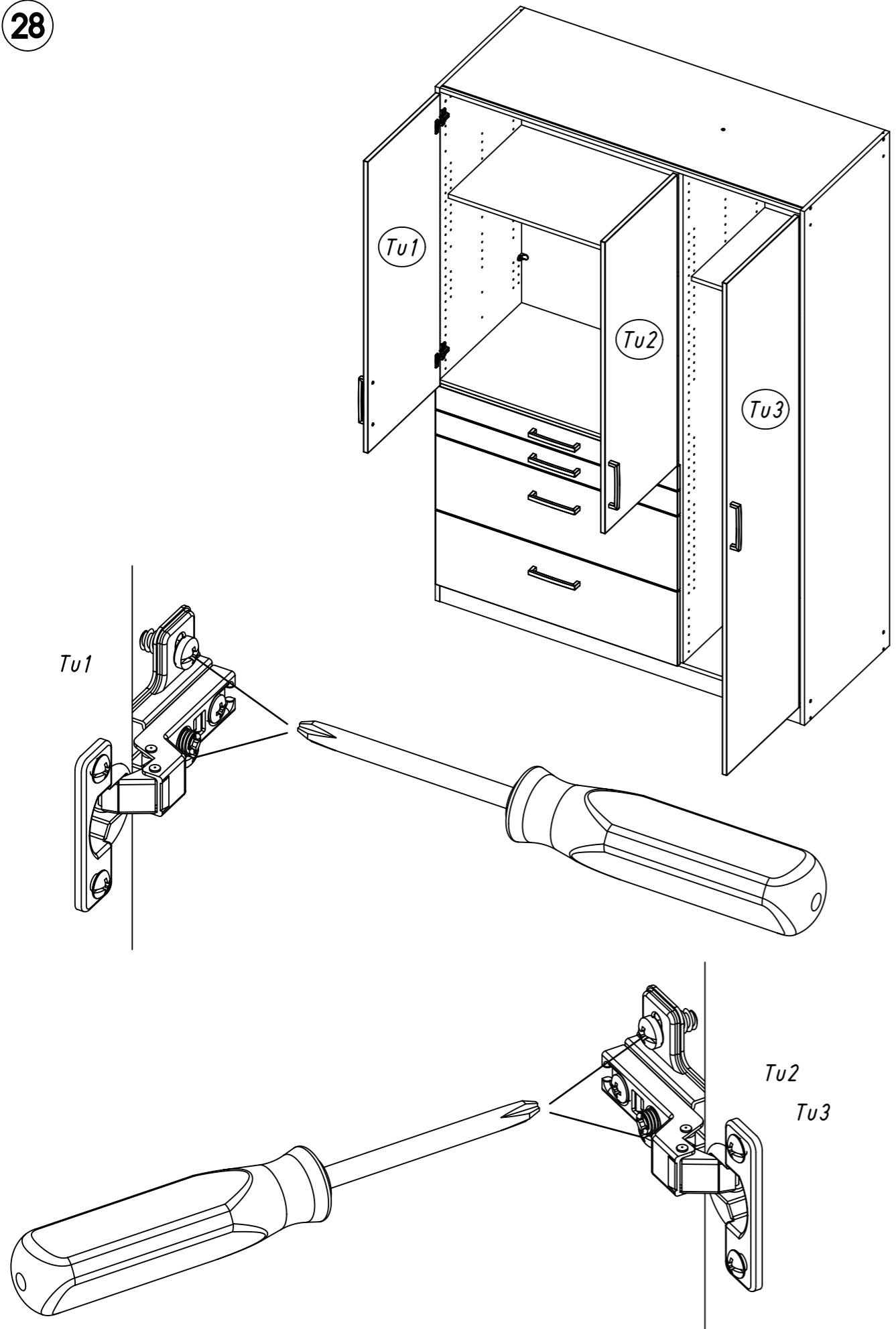
26 205 279



27 116

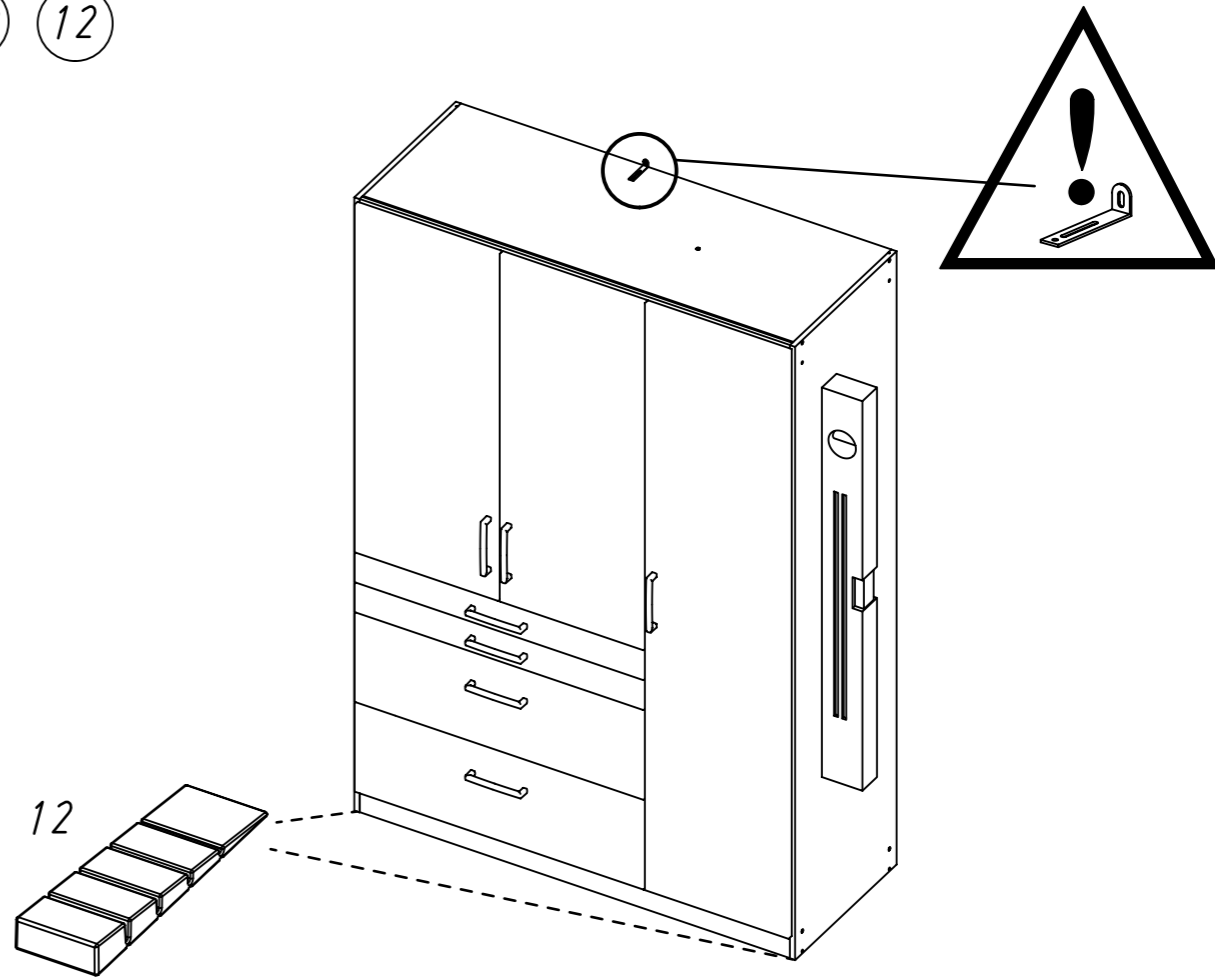


28



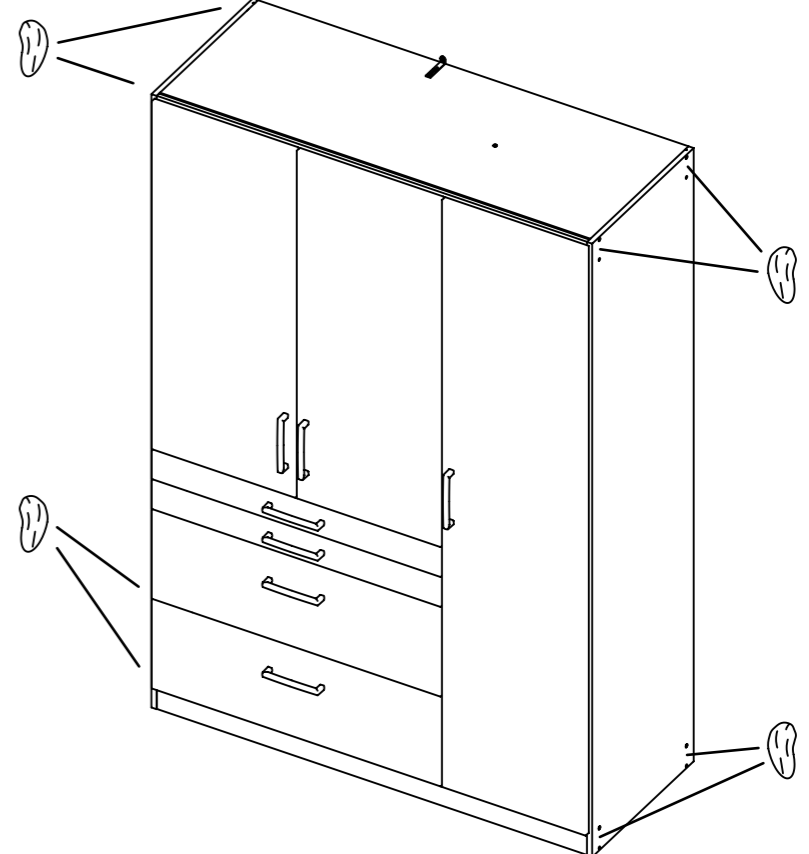
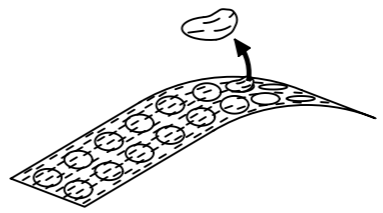
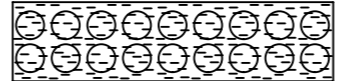
29

12

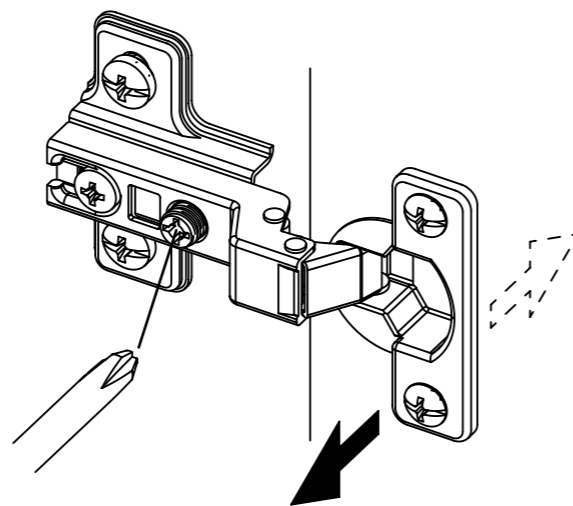
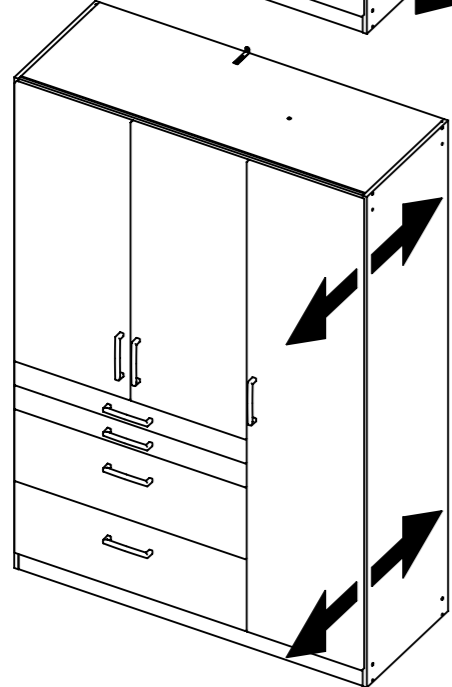
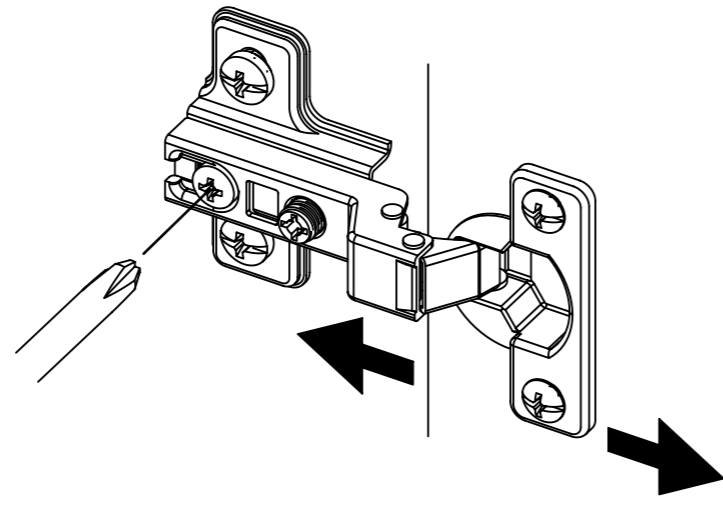
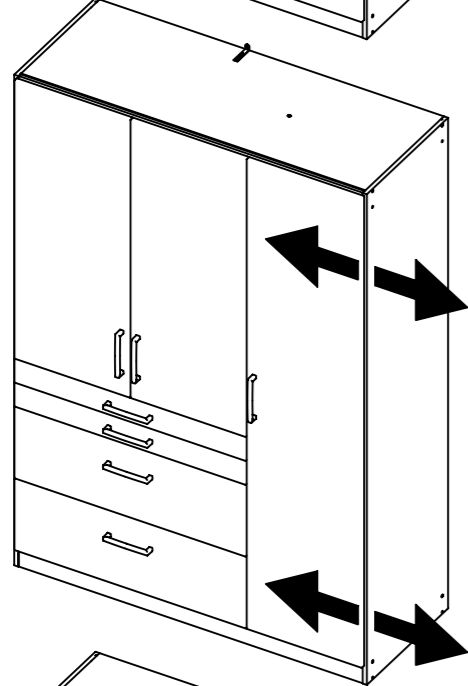
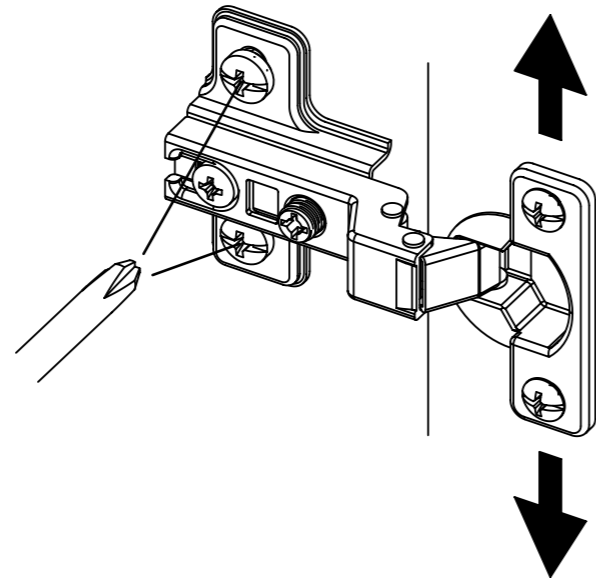
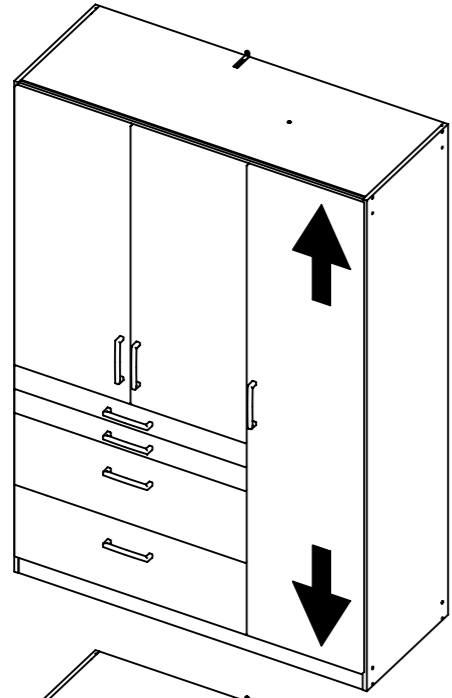


30

ABD-FOLIE
147x46



31



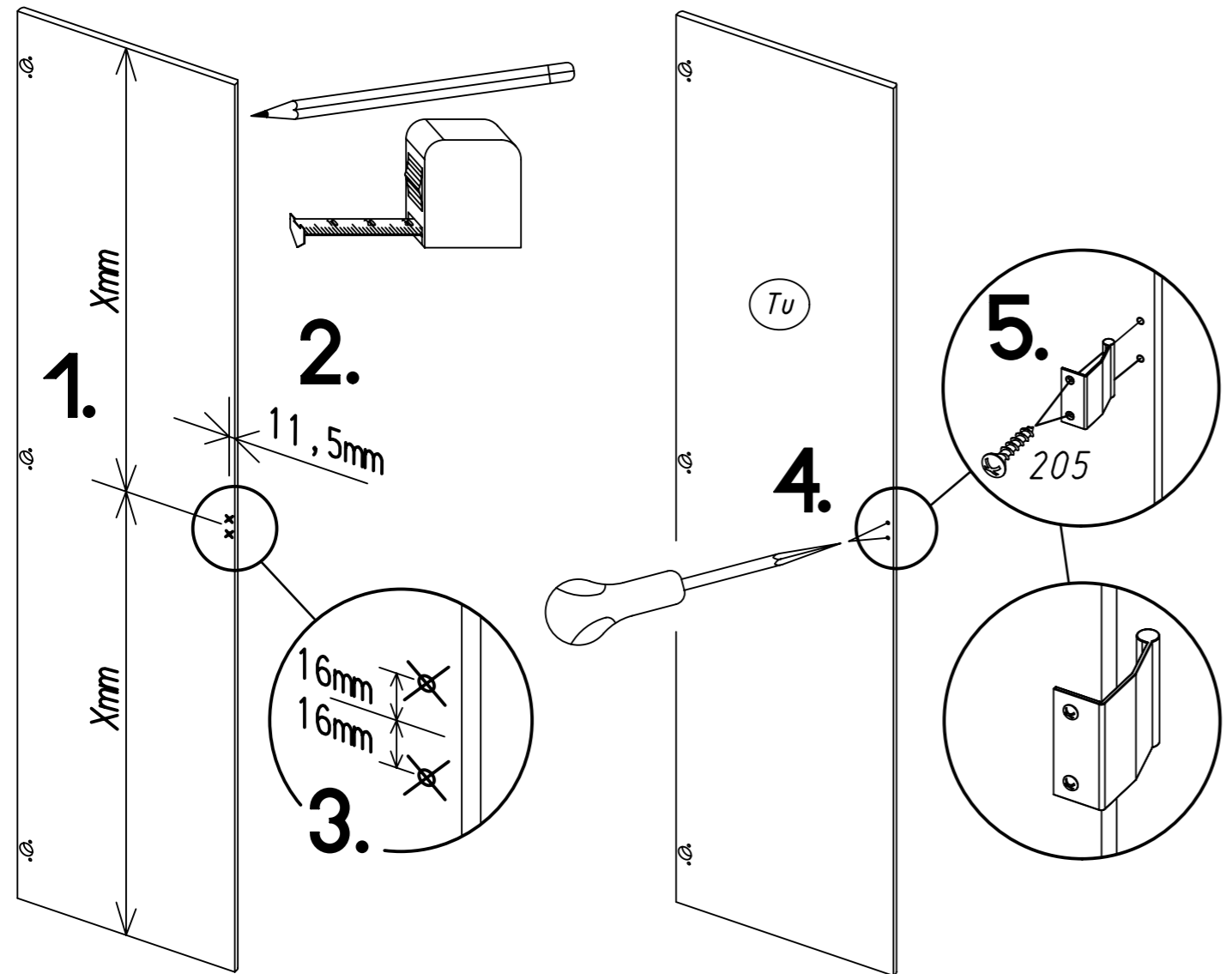
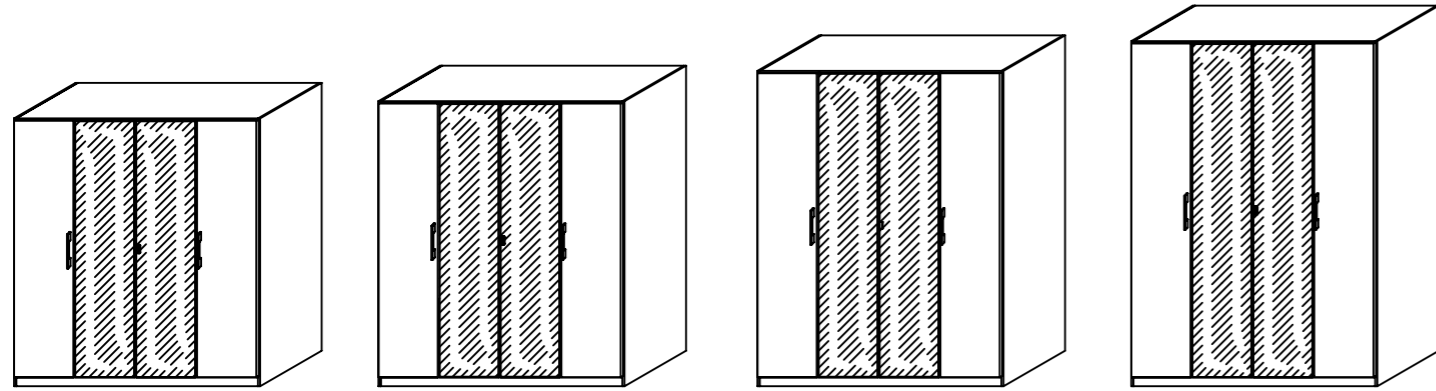
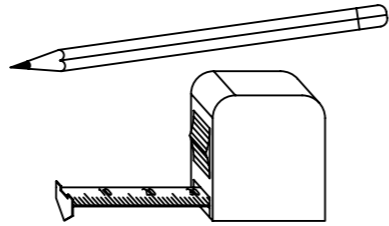
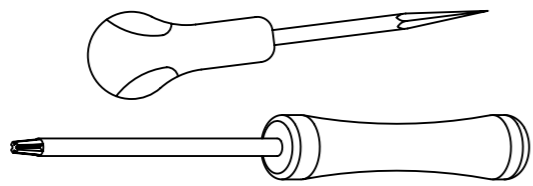
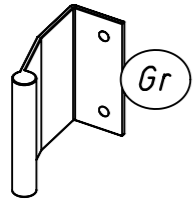
1.

ME480_07

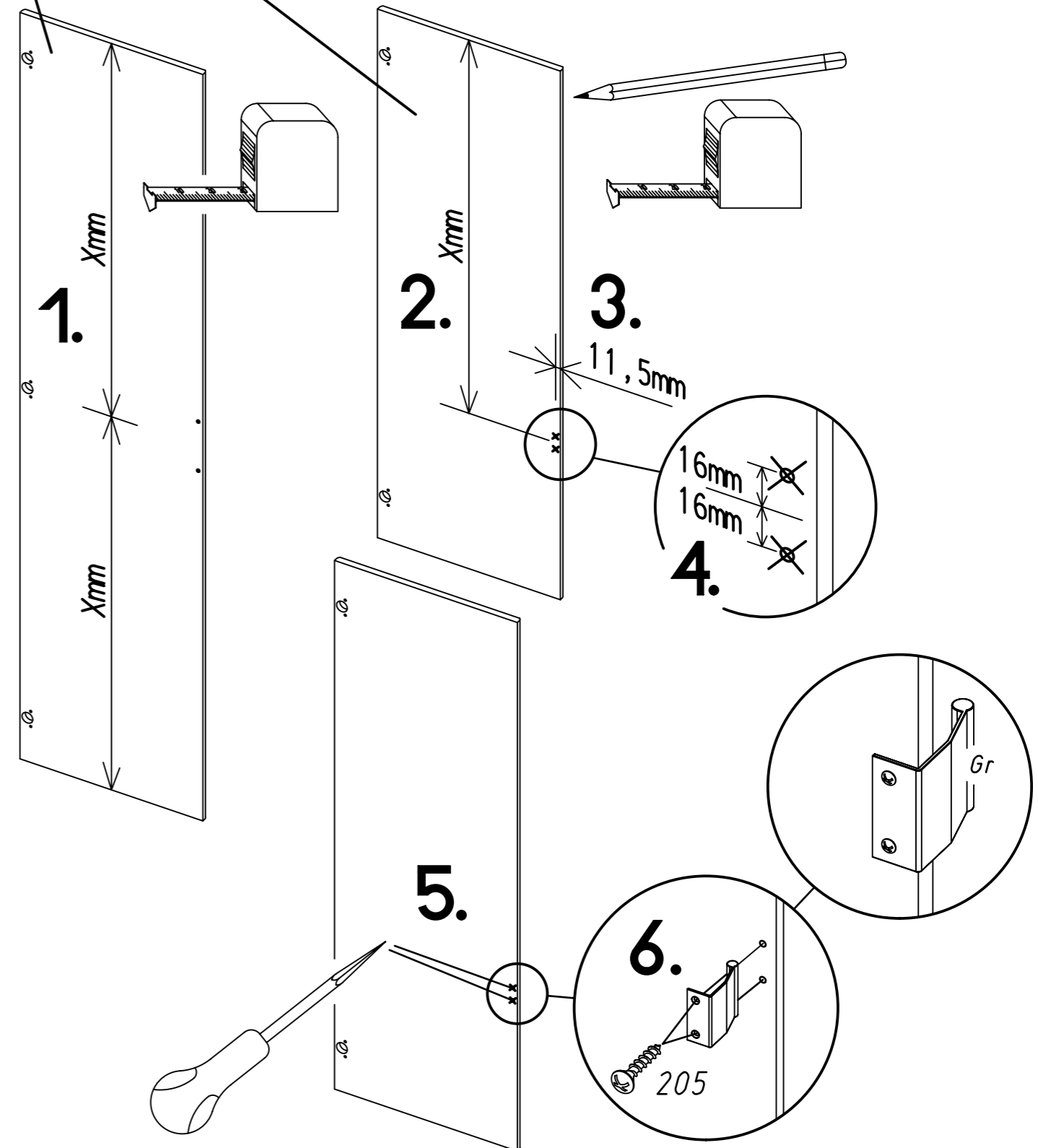
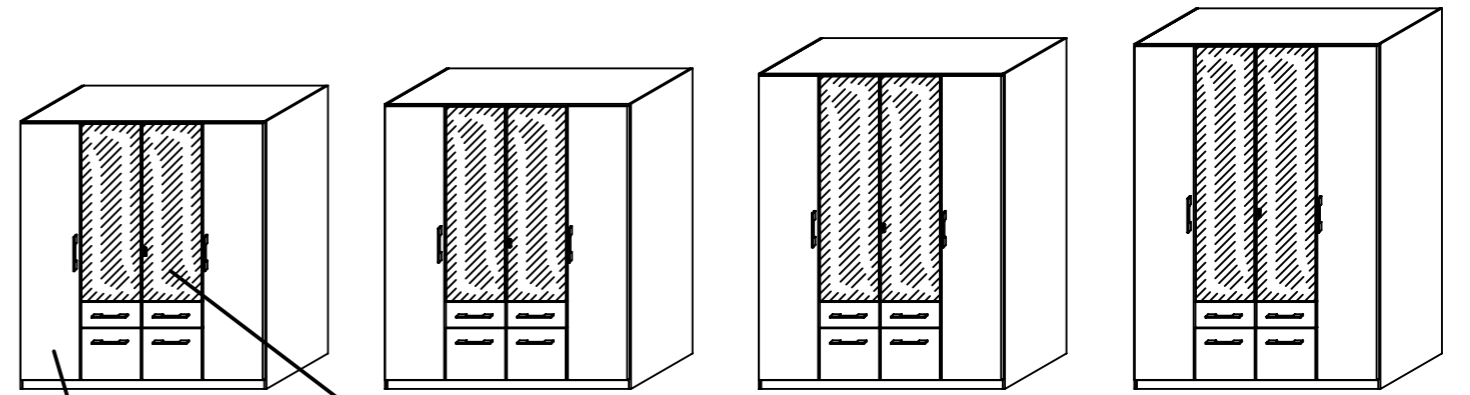
rauch

205

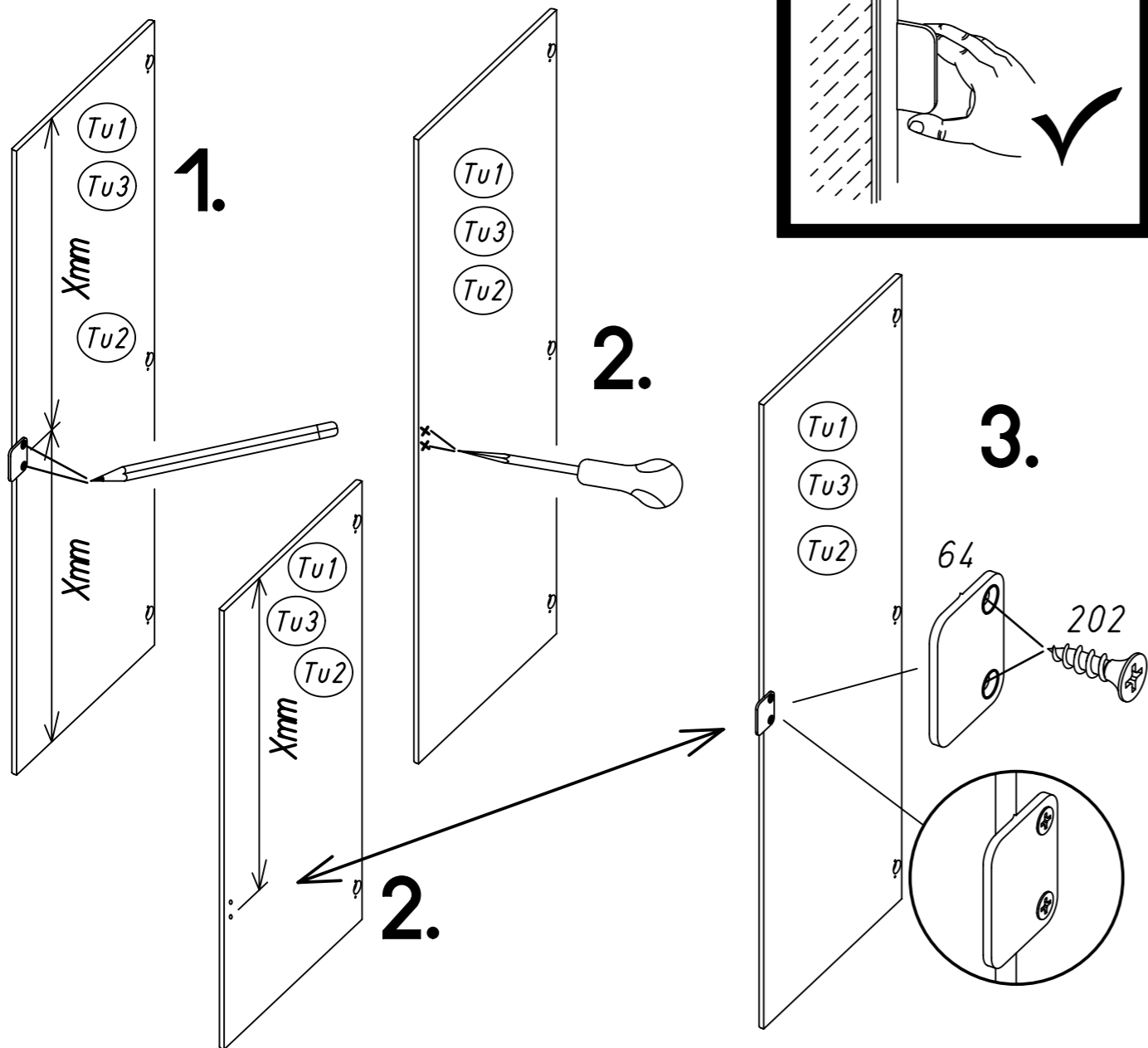
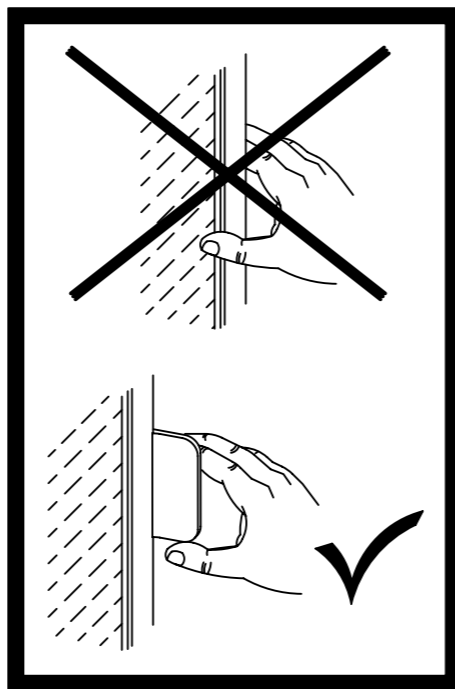
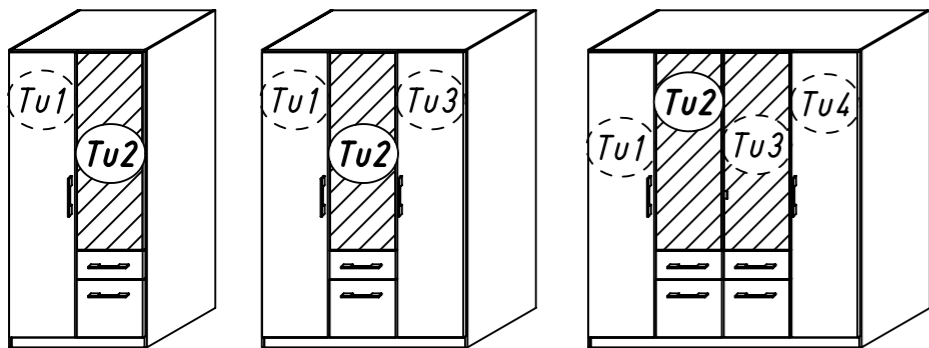
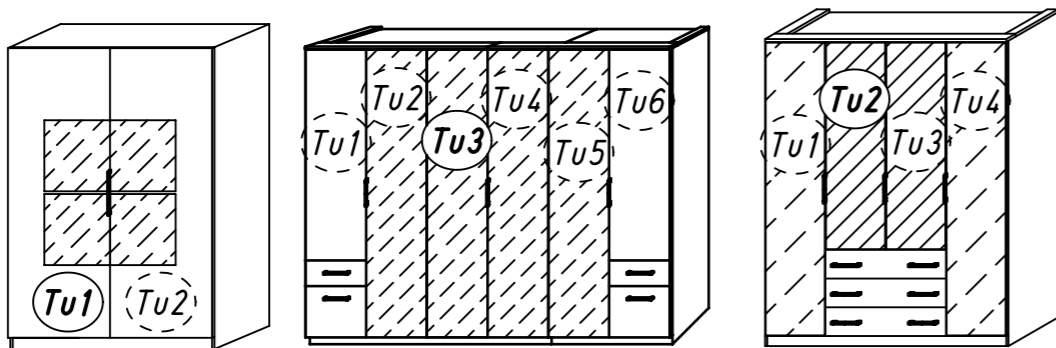
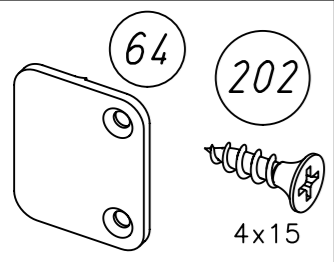
3,5x15



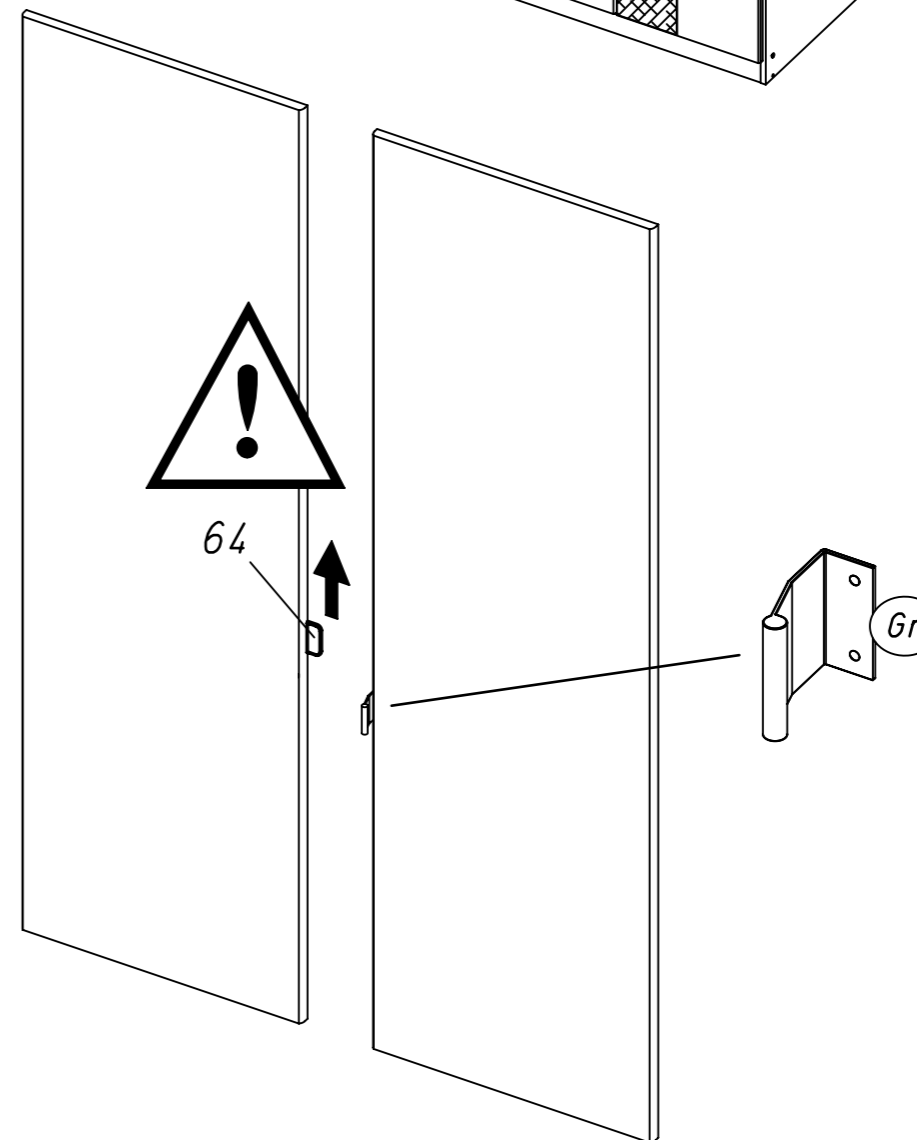
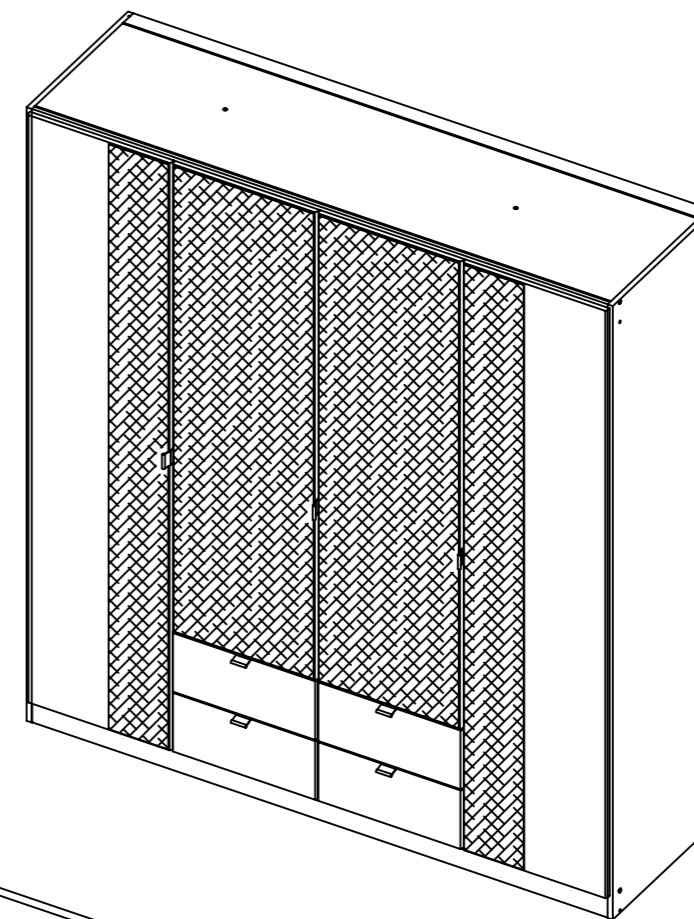
2.



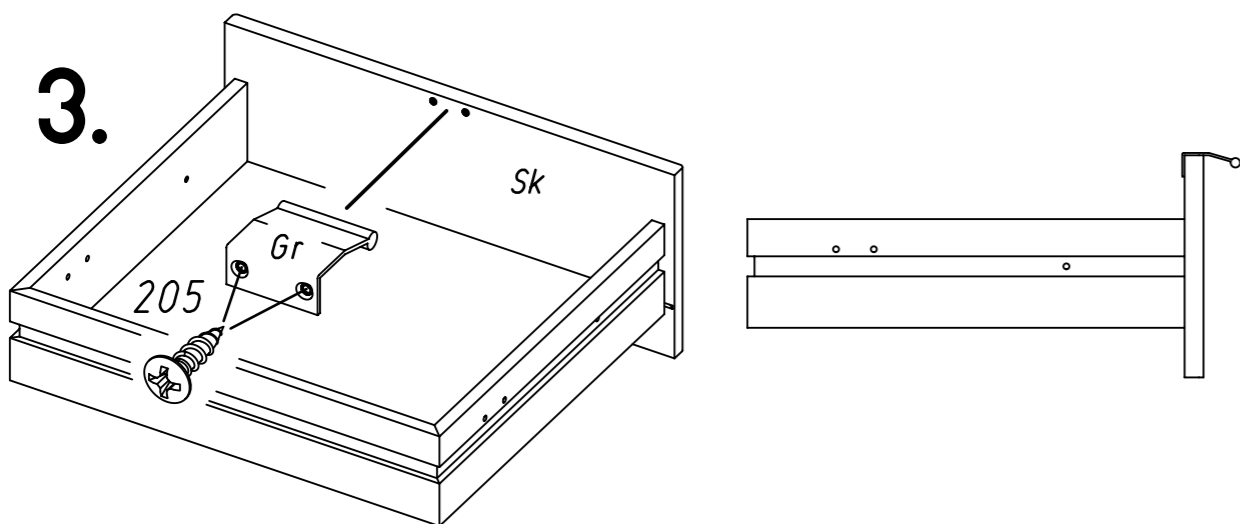
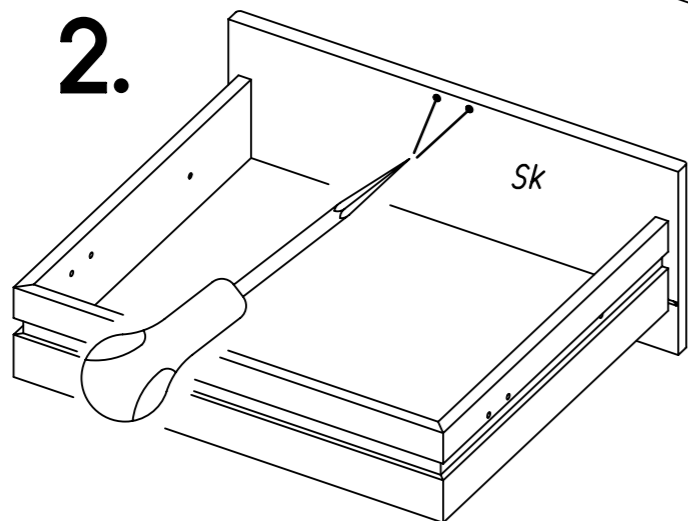
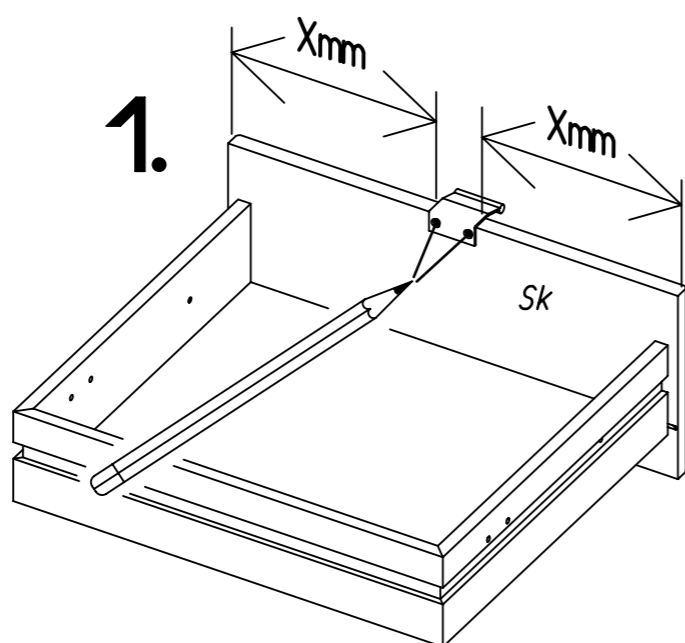
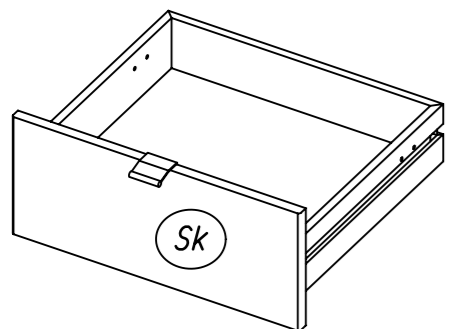
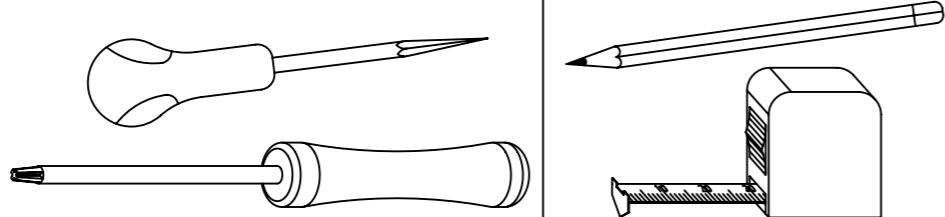
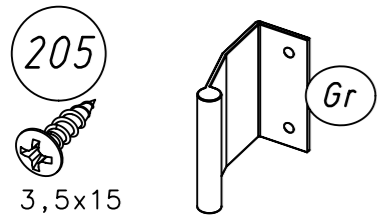
3.



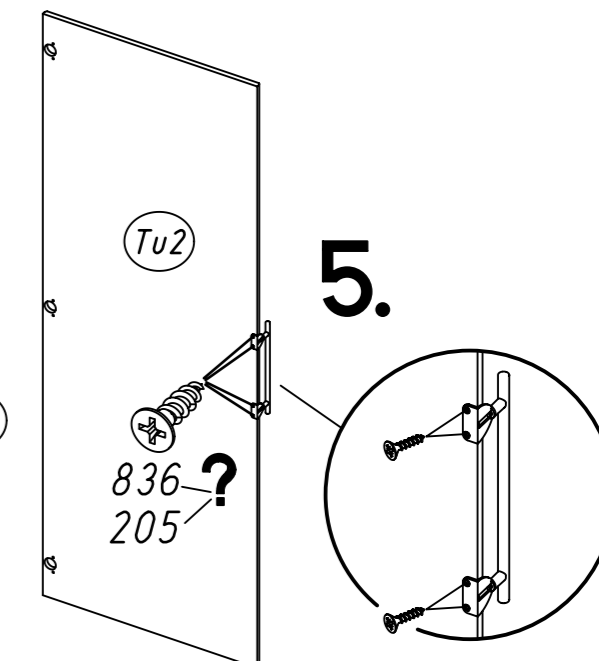
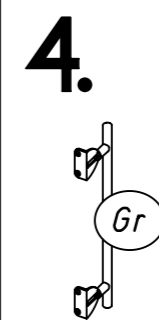
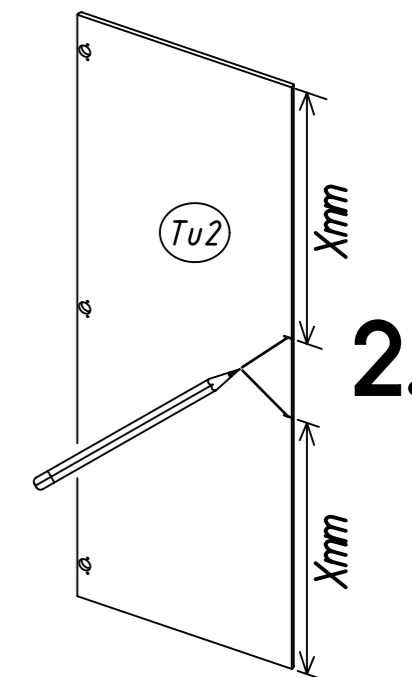
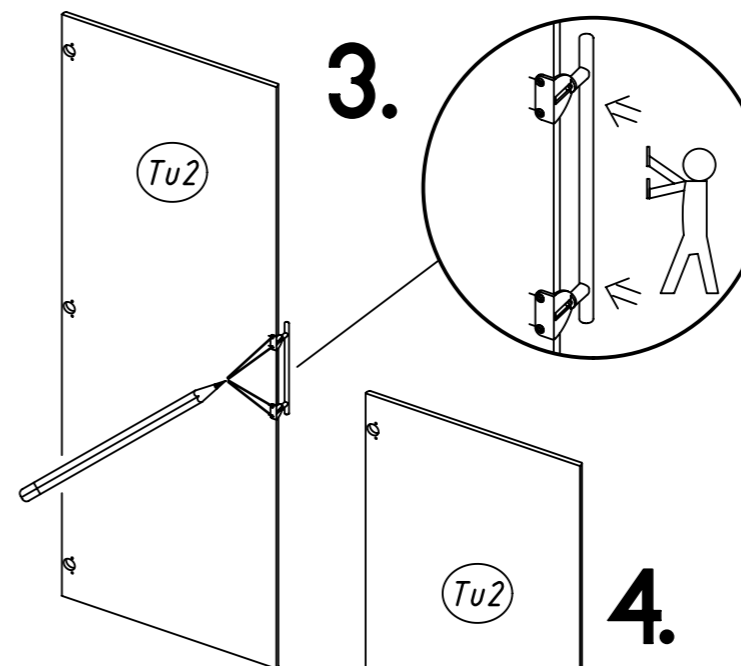
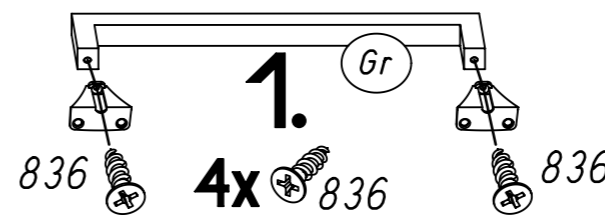
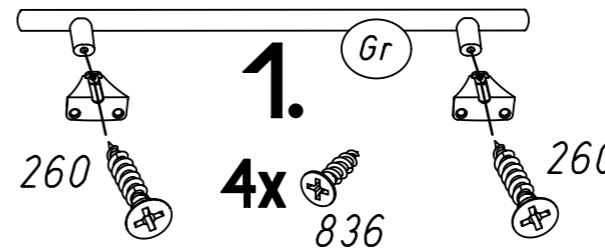
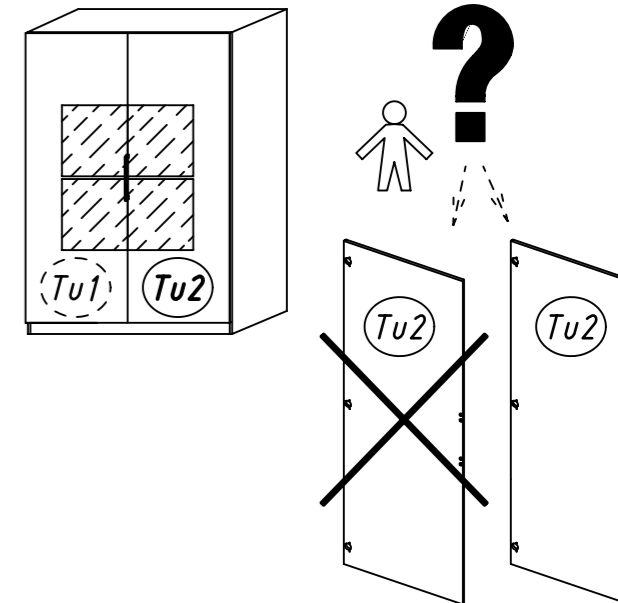
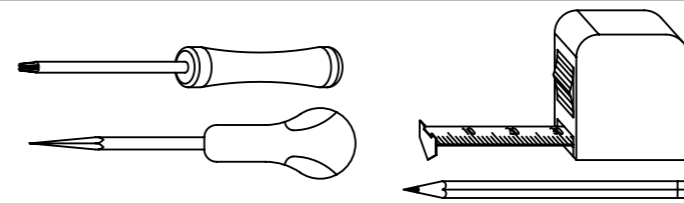
4.



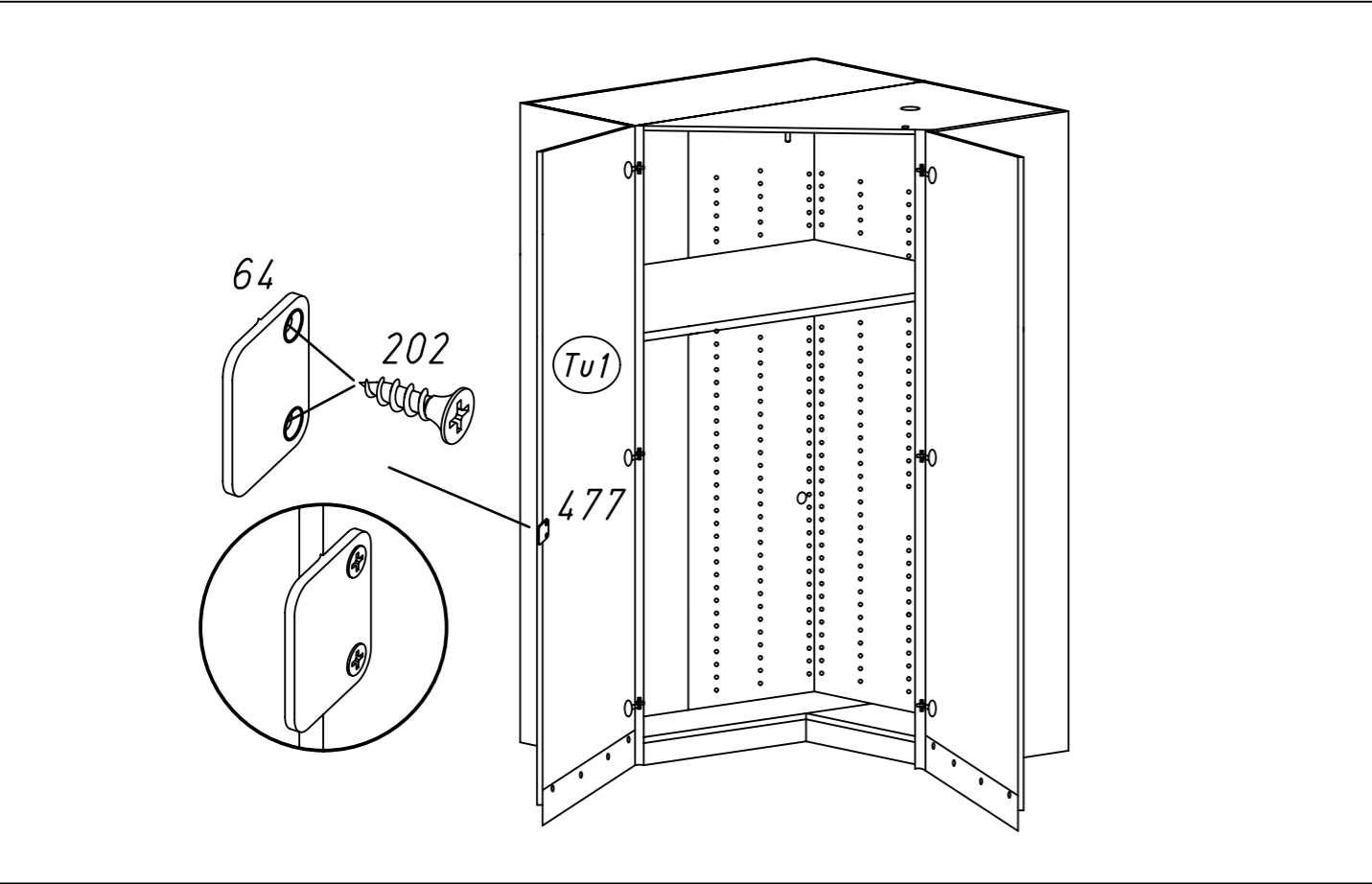
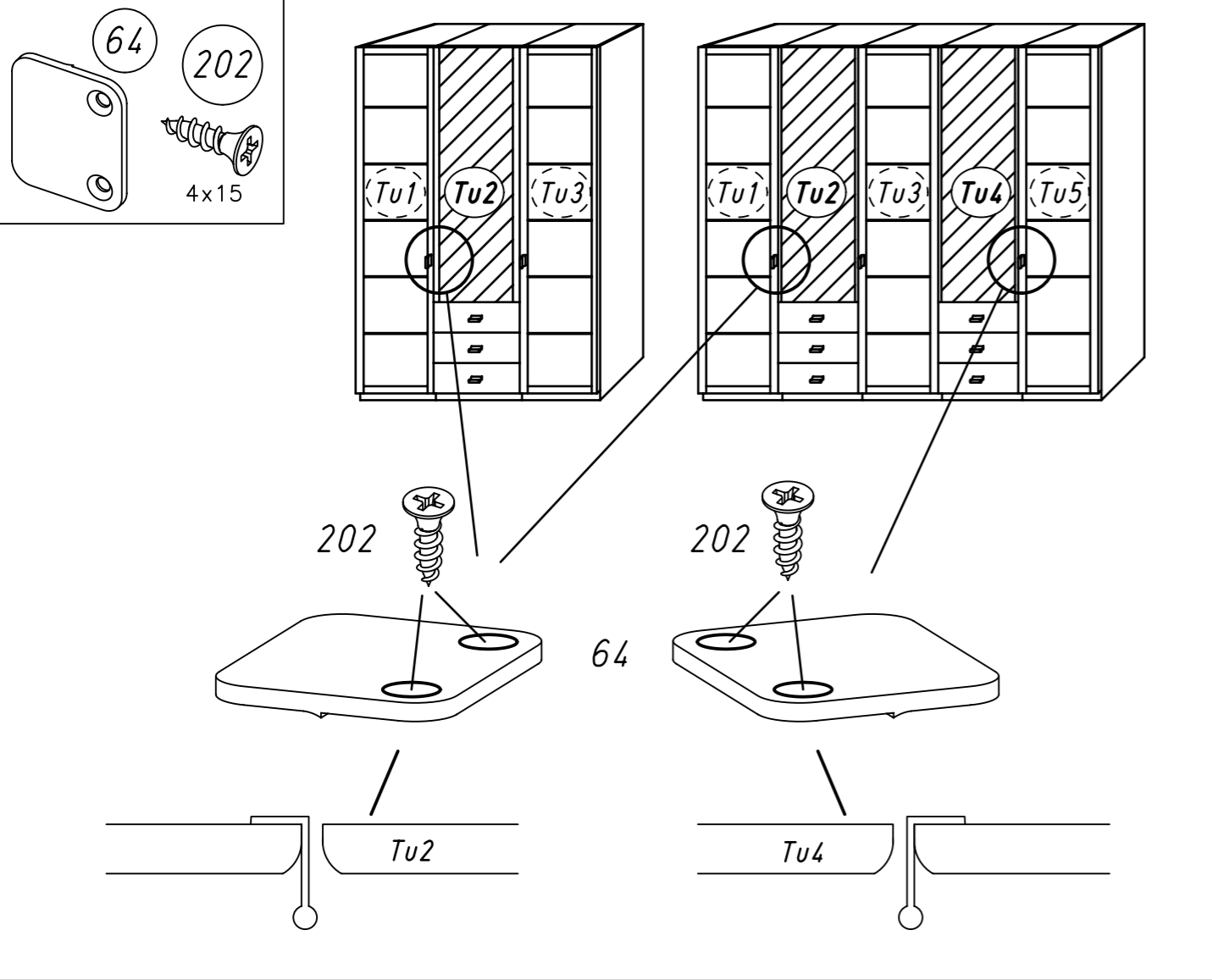
5.



6.



7.



8.