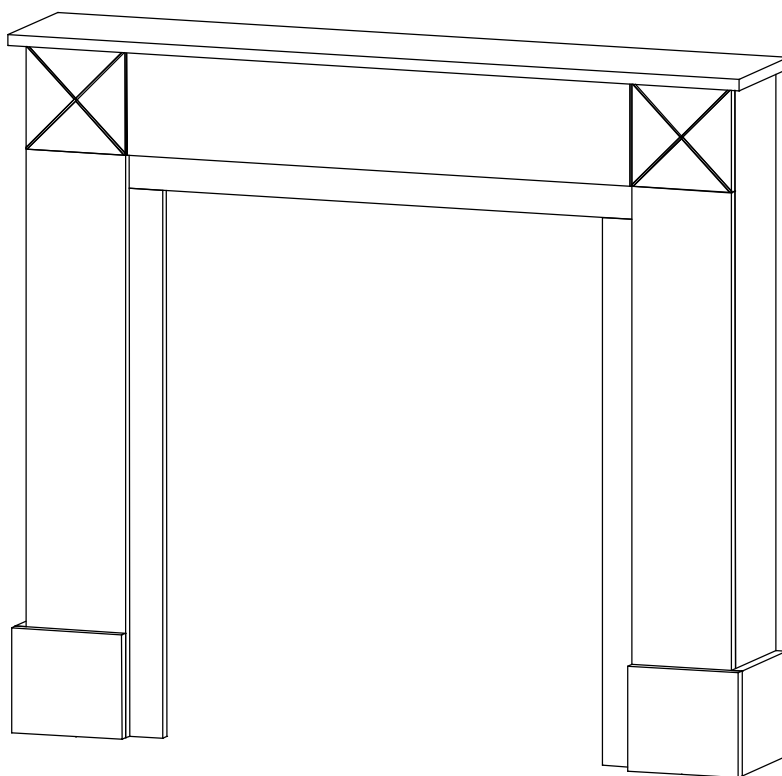
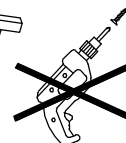
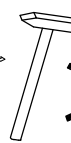
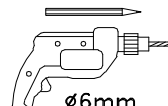
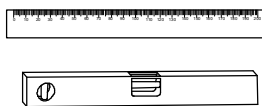
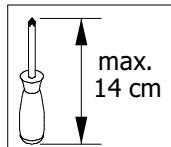
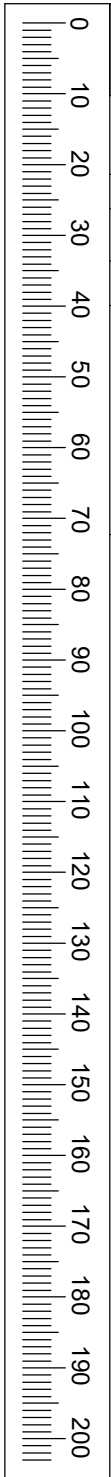


Art. 85982435
45236508

LKZ 41332



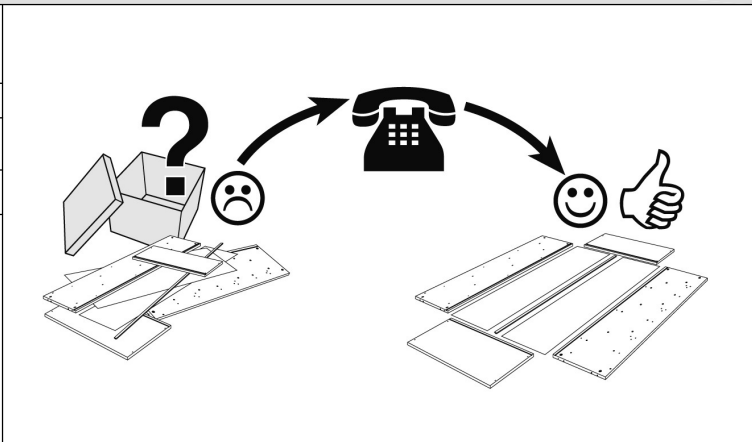
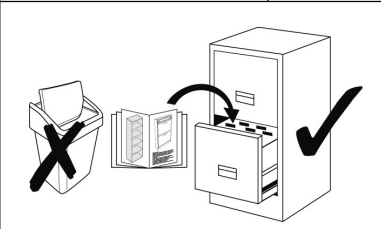


Service • Assistenza • Dienstverlening • Serwis
 Servis • Szerviz • Сервисная служба

Name • Nom • Nome • Naam
 Nazwa • Jméno • Názov • Név
 Denumire • Isim • Название

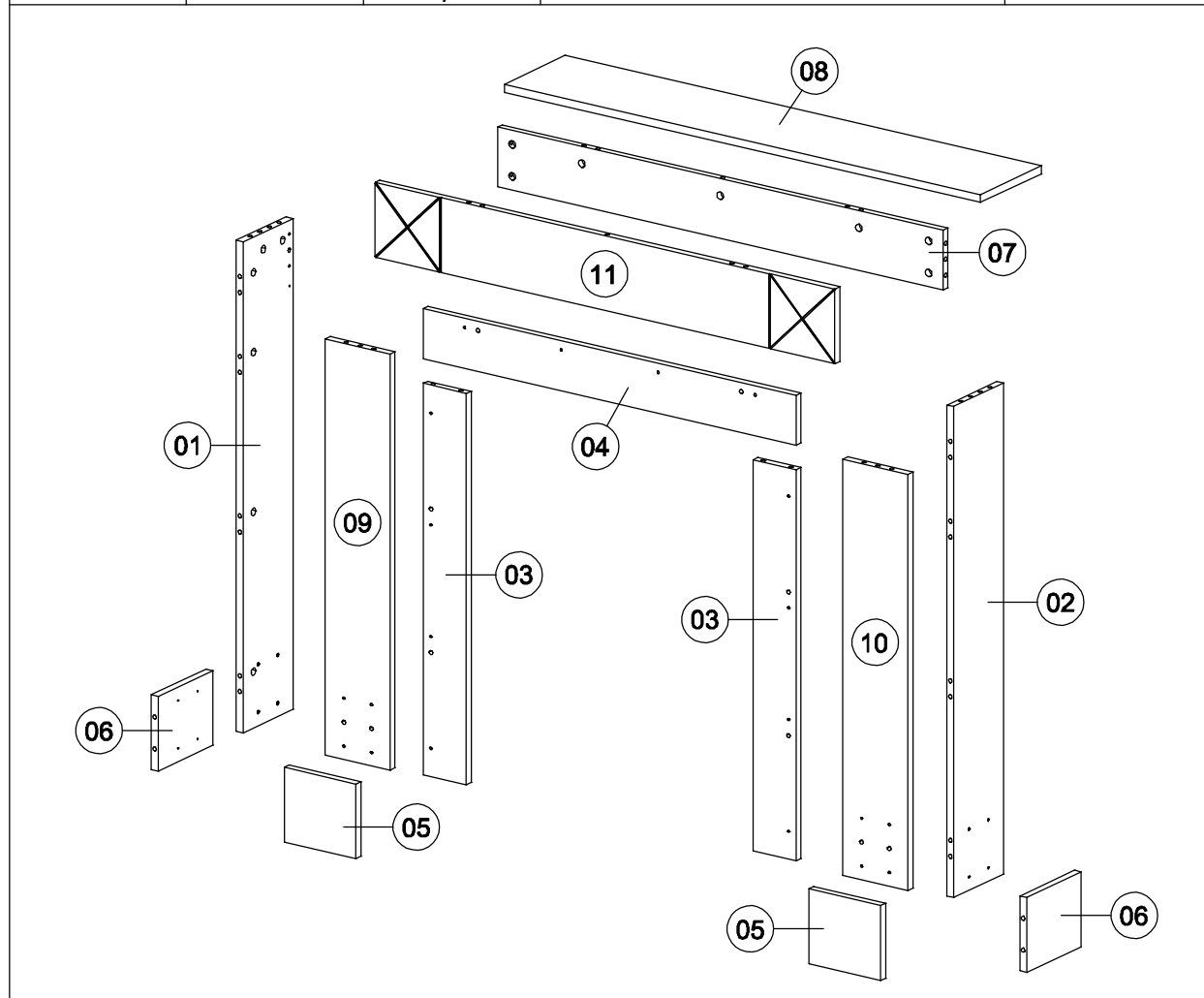
Nr • No • N • Номер • Č • Sz

Tur • Туре • Тір • Típus • Тіро
 Тип


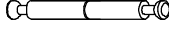



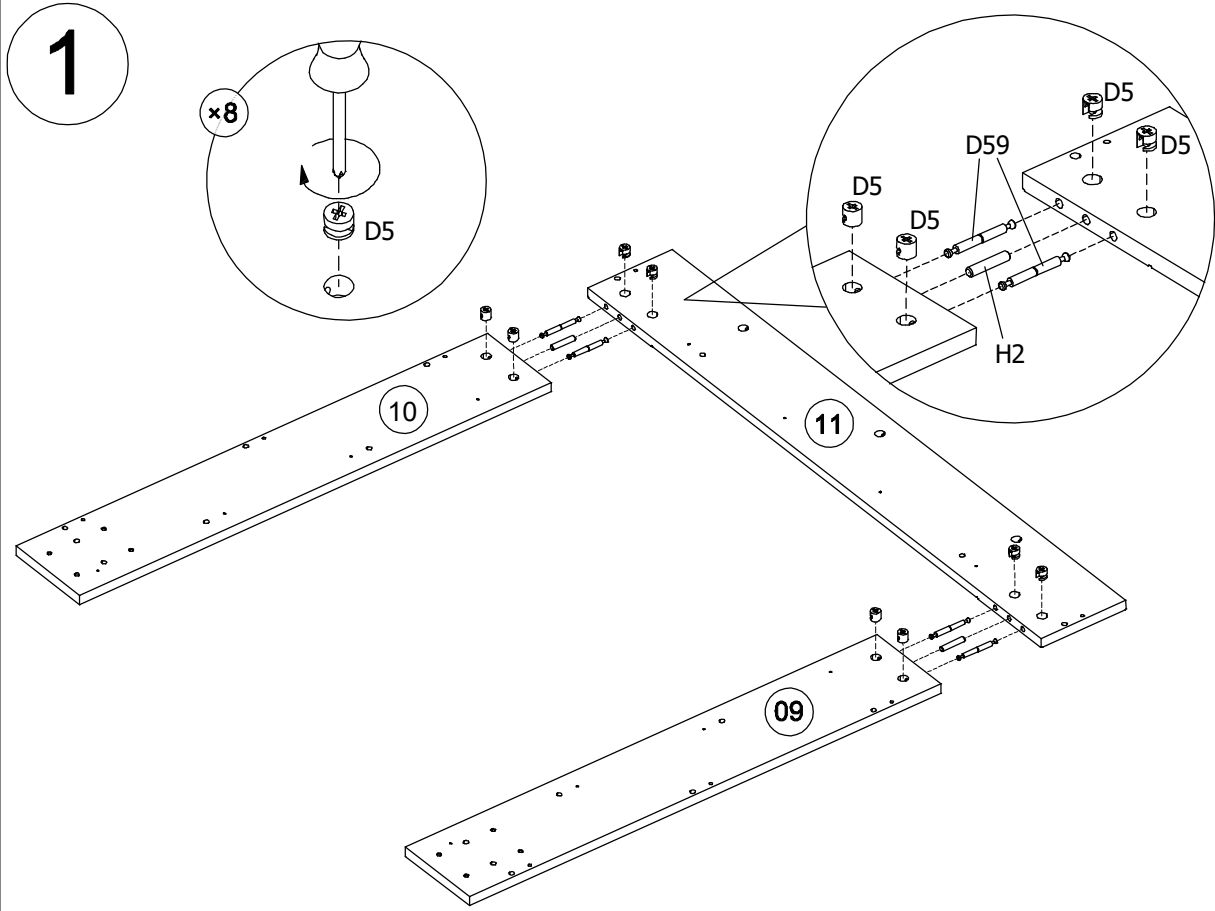
H10	x10 ø 8x20	H1	x22 ø 8x30	H2	x6 ø 8x40
D5	x30 ø 15x12,5	D2	x22 ø 5/11x34	D59	x4 34 / 34
A66	x28 ø 3,5x25	D25	x2 21x21	A1	x2 ø 3,5x15
E112	x4 ø 15	H8	x2 ø 6x35	A130	x2 ø 4,5x40


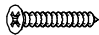
Teil Nr. Pièces Nr. Pieces Nr. Часть Ном. Kawalek Nr. Parça No Kusů Nr. Kusov Nr. Pezzi Nr. Nr piese. Darab száma. Stukken Nr. Kārtas Nr.	Anzahl Quantité Quantity Количество Ilość Miktar Množství Množstvo Quantità Cantitatea Mennyiség Hoeveelheid Skaitis	Kasten Nr. Colli Nr. Colli Nr. Коробка Ном. Polu Nr. Kutusu Nr. Kolonka Č. Počet balení Colli Nr. Nu pachete Colli száma. Colli Nr. Kastes Nr.	Maß, mm Dimensions, mm Dimensions, mm Размеры, mm Wymiary, mm Boyutlar, mm Rozměry, mm Rozmery, mm Dimensioni, mm Dimensiuni, mm Méterek, mm Afmetingen, mm Izmēri, mm	✓
01	1	1 / 1	984 x 164 x 16	
02	1	1 / 1	984 x 164 x 16	
03	2	1 / 1	784 x 100 x 16	
04	1	1 / 1	862 x 100 x 16	
05	2	1 / 1	150 x 166 x 16	
06	2	1 / 1	150 x 180 x 16	
07	1	1 / 1	1030 x 120 x 16	
08	1	1 / 1	1100 x 200 x 18	
09	1	1 / 1	834 x 150 x 16	
10	1	1 / 1	834 x 150 x 16	
11	1	1 / 1	1062 x 150 x 16	

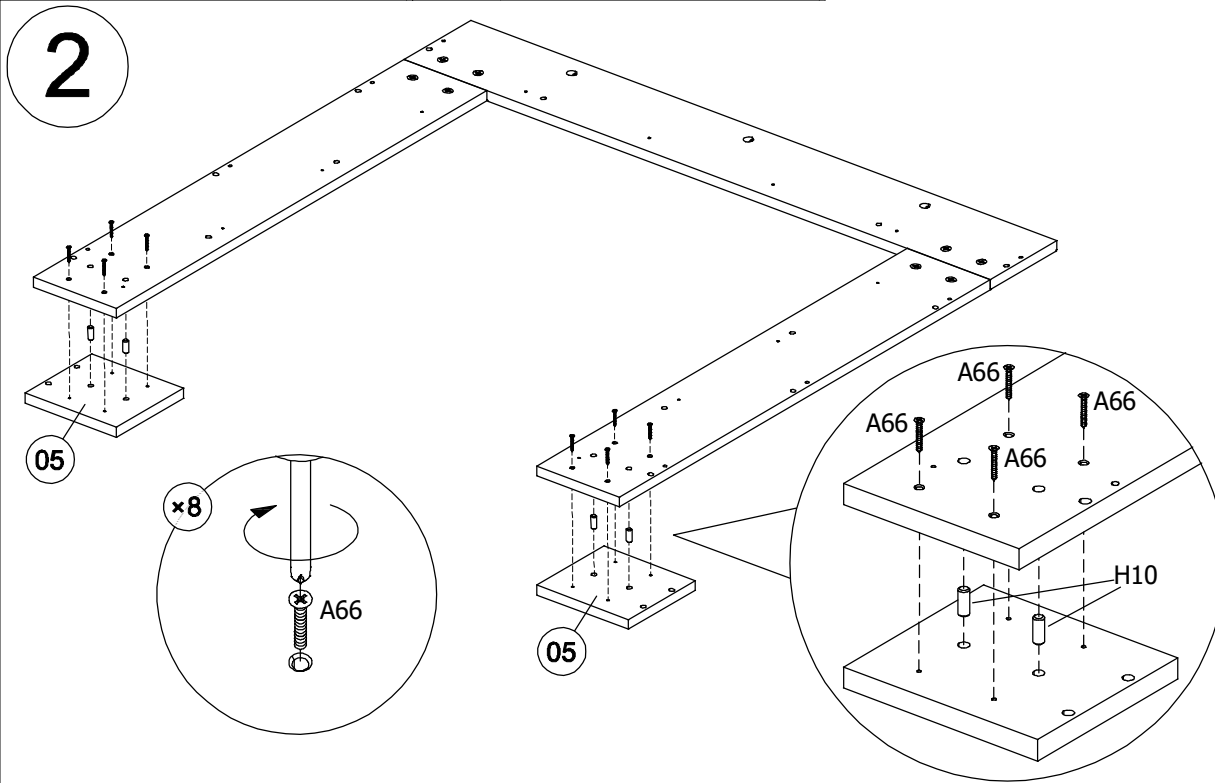


12244/1-1; 12244/1-2

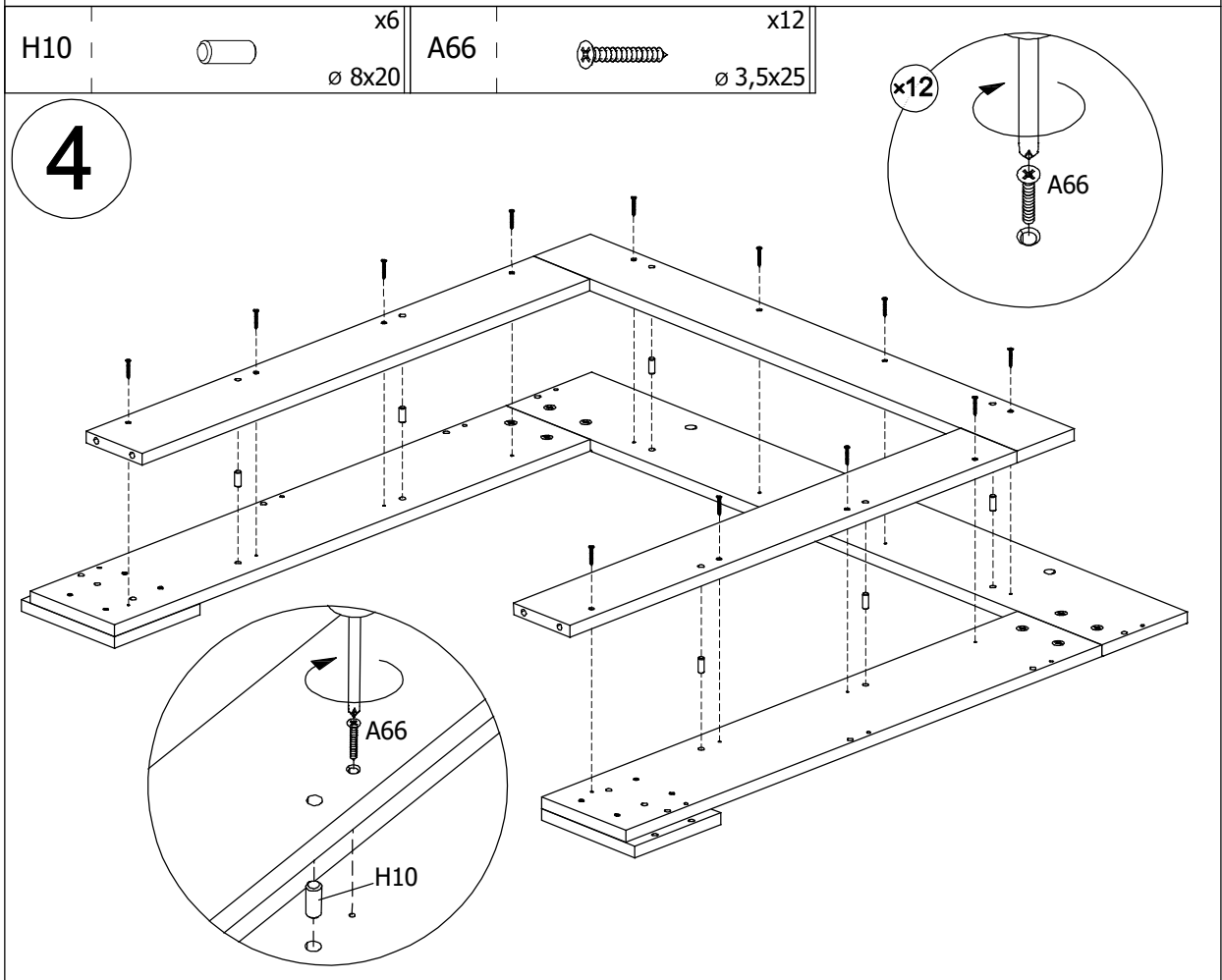
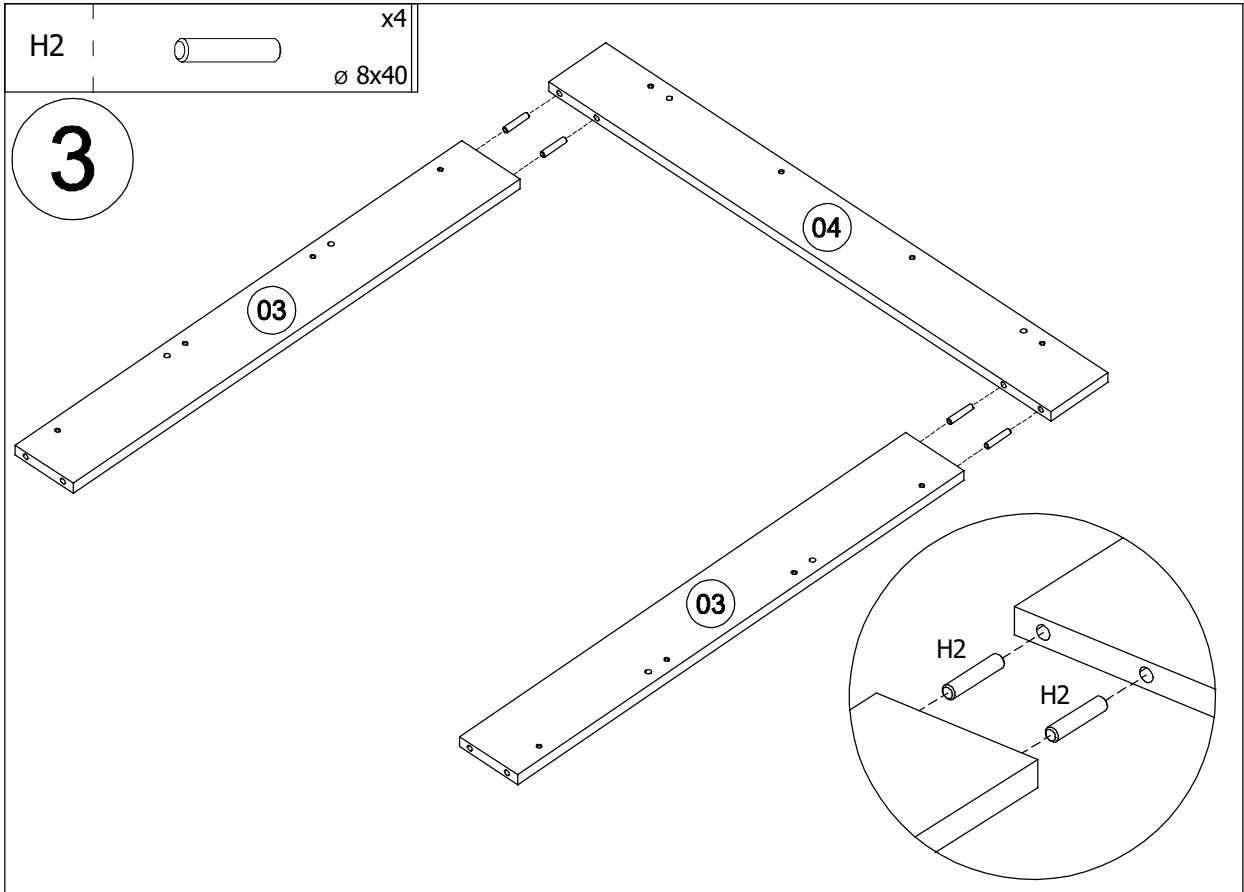
H2	 x2 ø 8x40	D59	 x4 34 / 34	D5	 x8 ø 15x12,5
----	--	-----	---	----	---



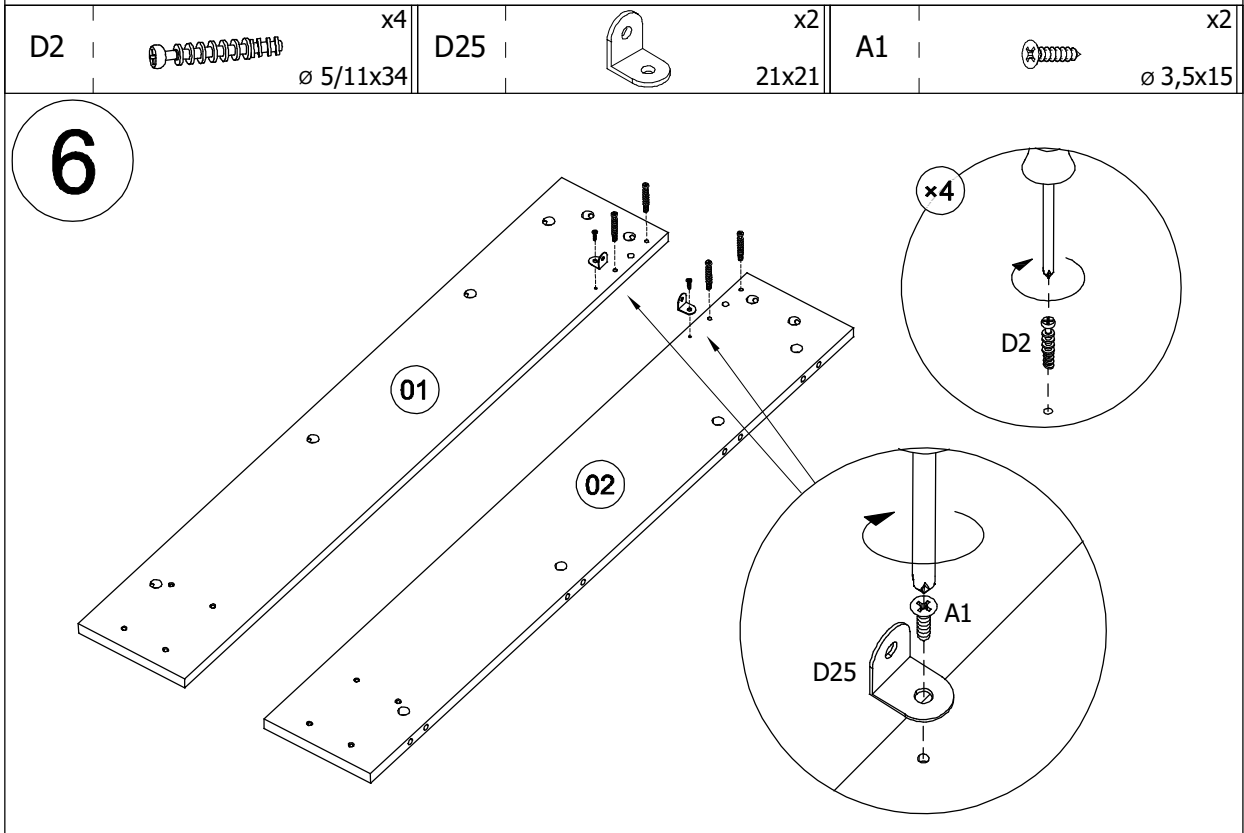
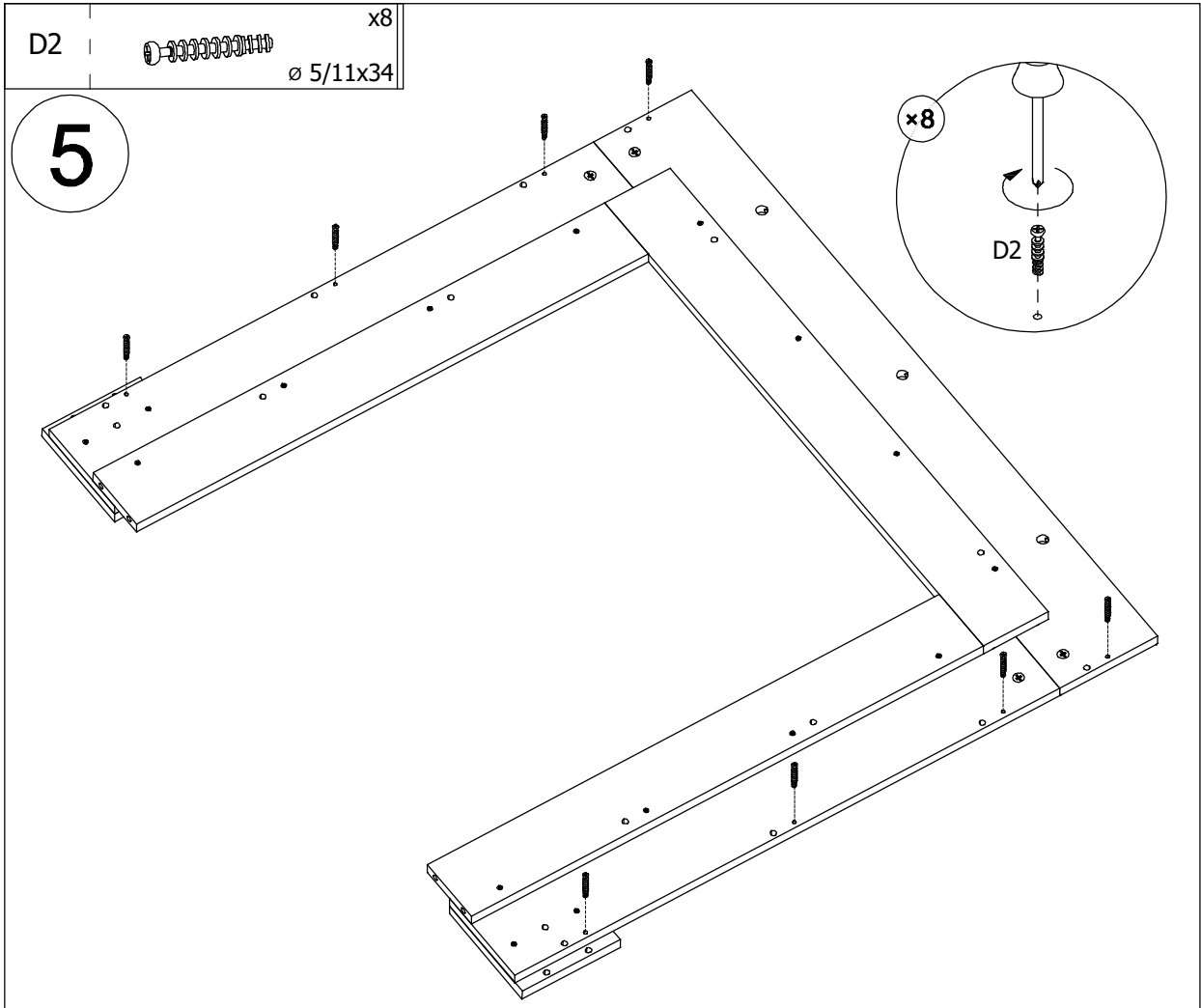
H10	 x4 ø 8x20	A66	 x8 ø 3,5x25
-----	--	-----	--





12244/1-1; 12244/1-2

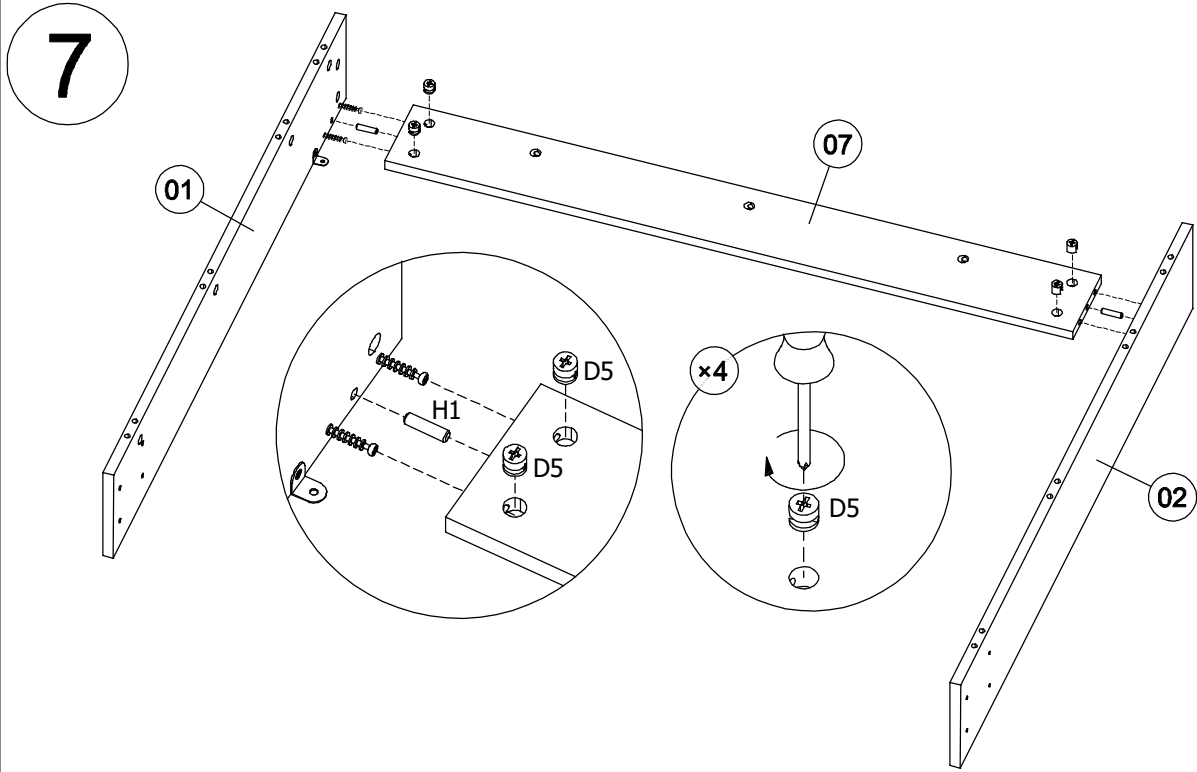




12244/1-1; 12244/1-2

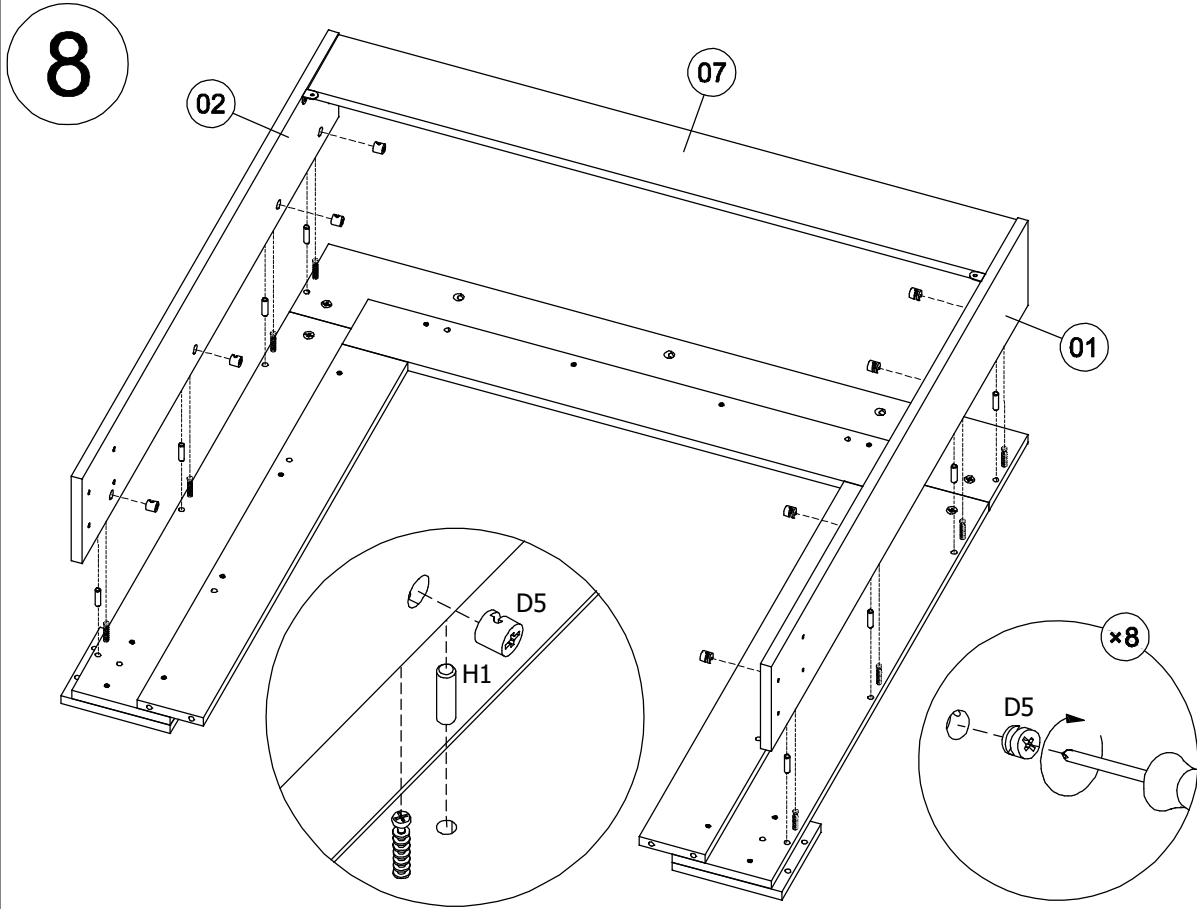


12244/1-1; 12244/1-2

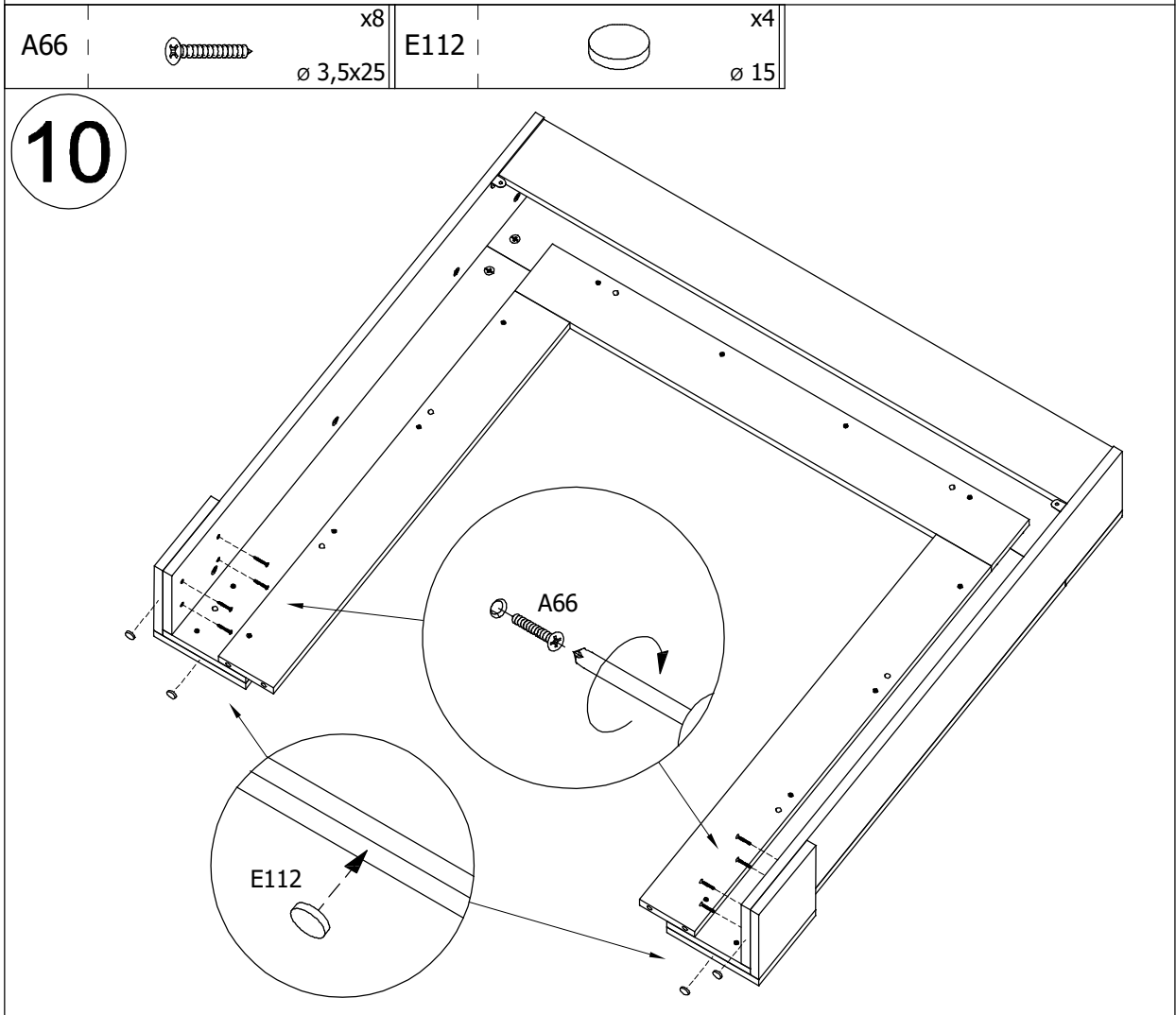
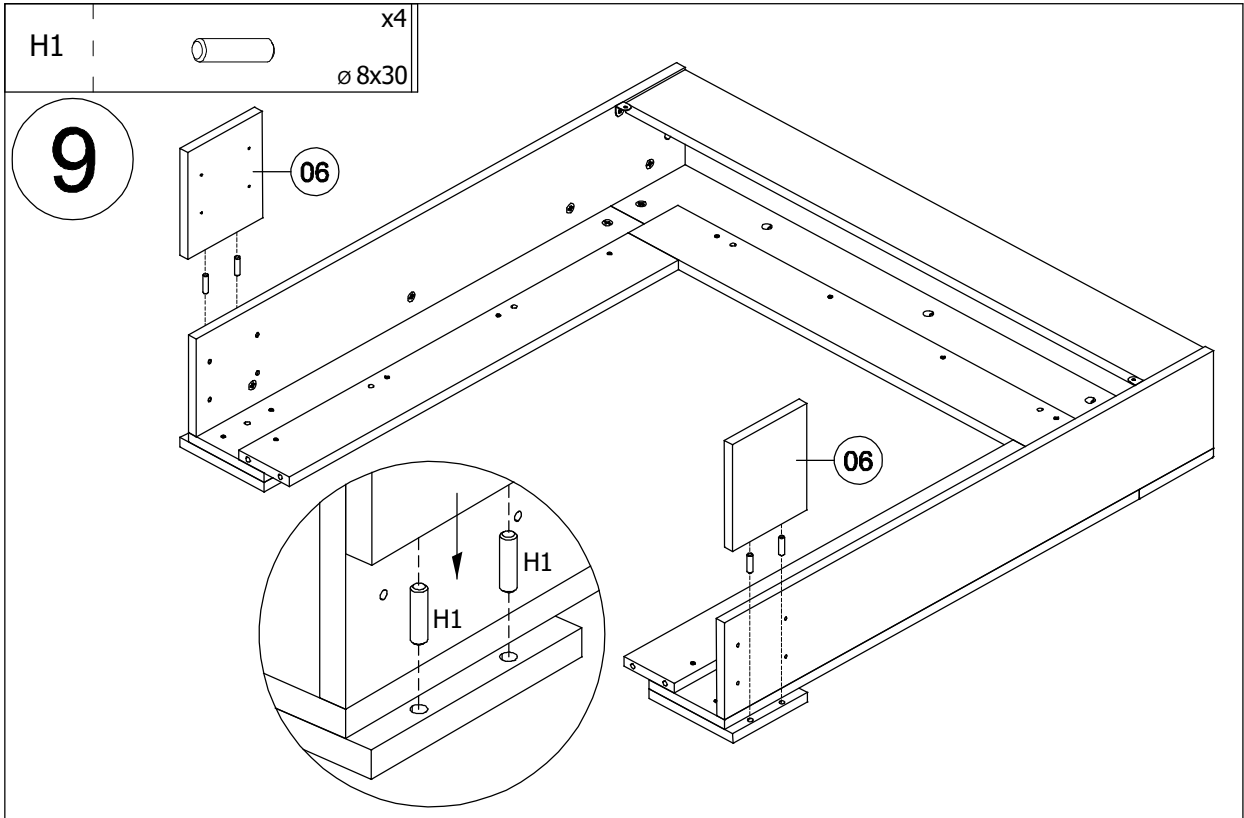
H1		x2	D5		x4
		∅ 8x30			∅ 15x12,5



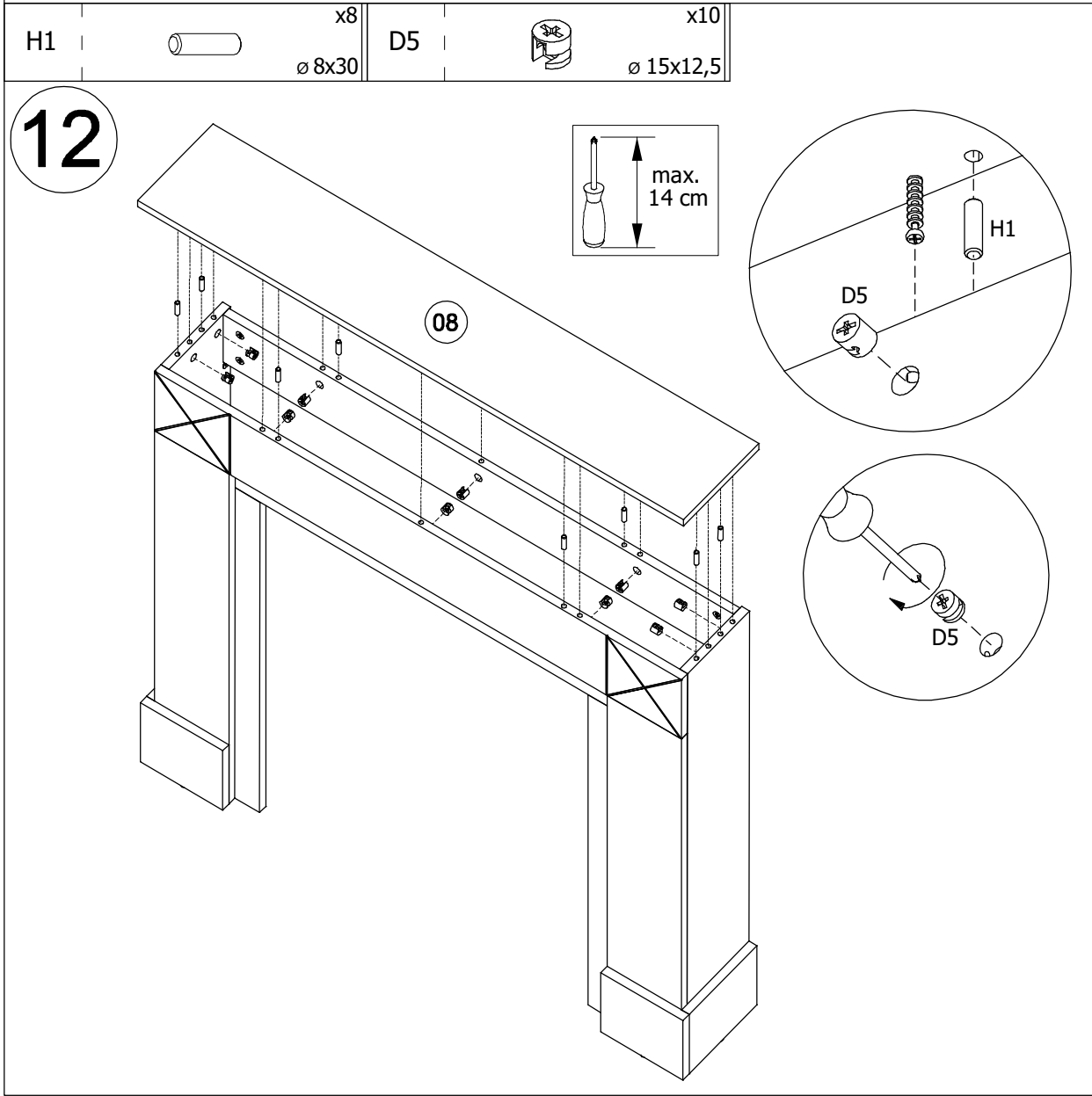
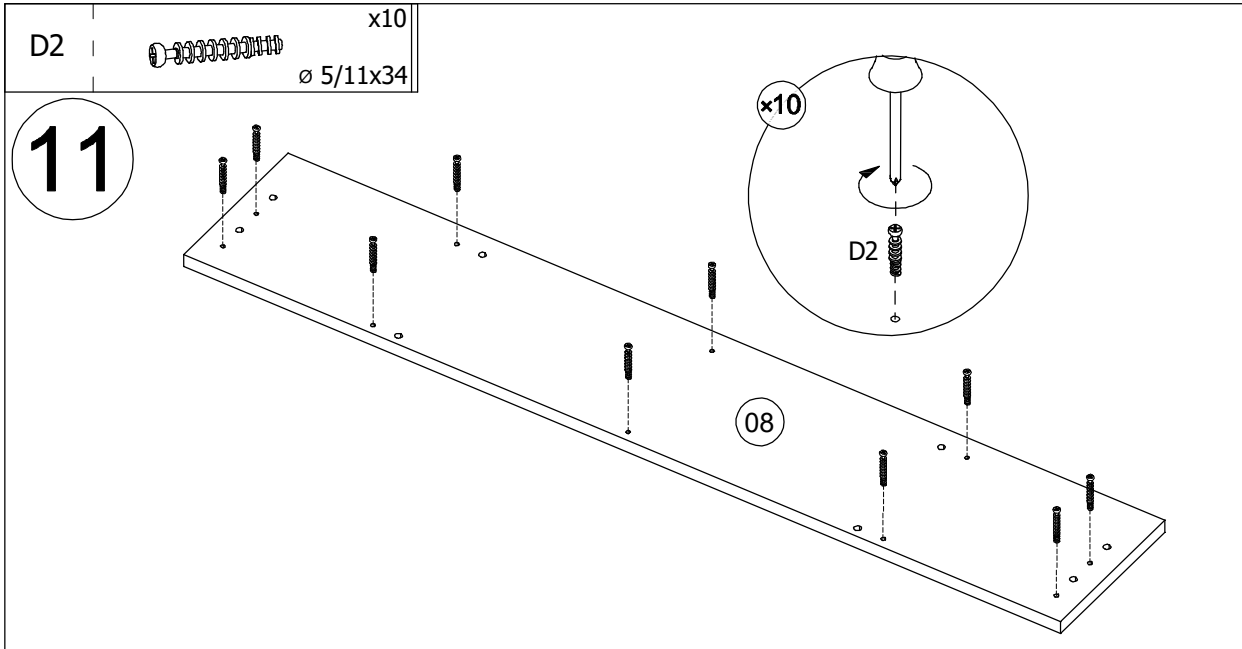
H1		x8	D5		x8
		∅ 8x30			∅ 15x12,5



12244/1-1; 12244/1-2



12244/1-1; 12244/1-2



12244/1-1; 12244/1-2

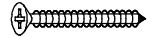
H8



x2

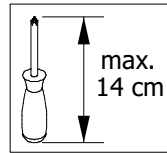
ø 6x35

A130

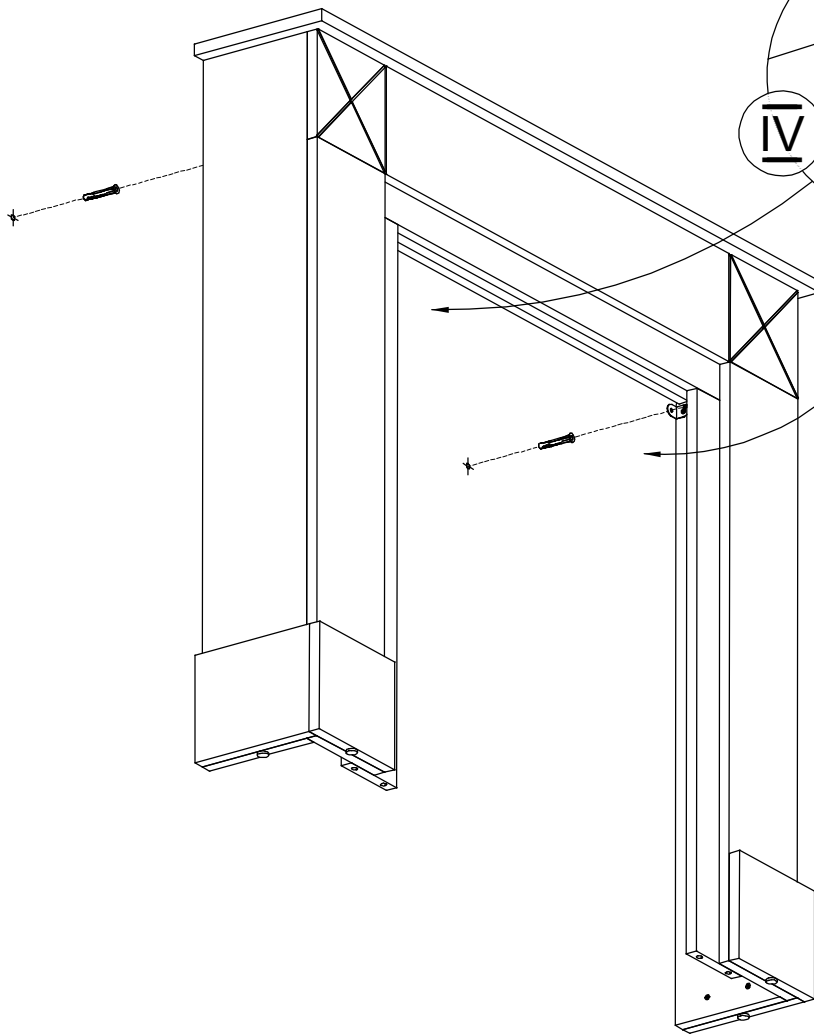
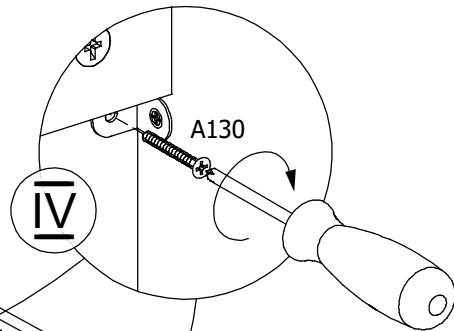
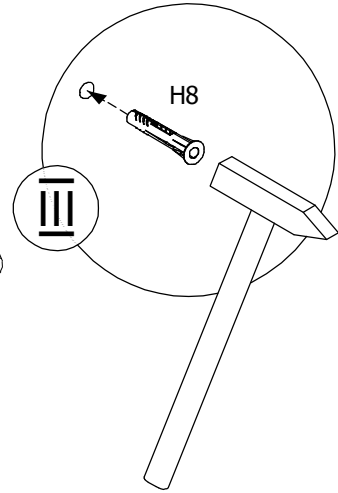
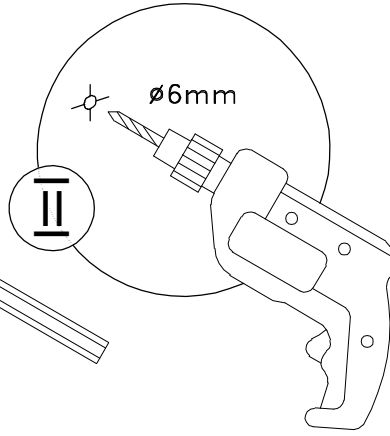
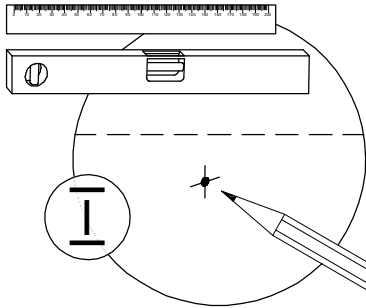


x2

ø 4,5x40



13

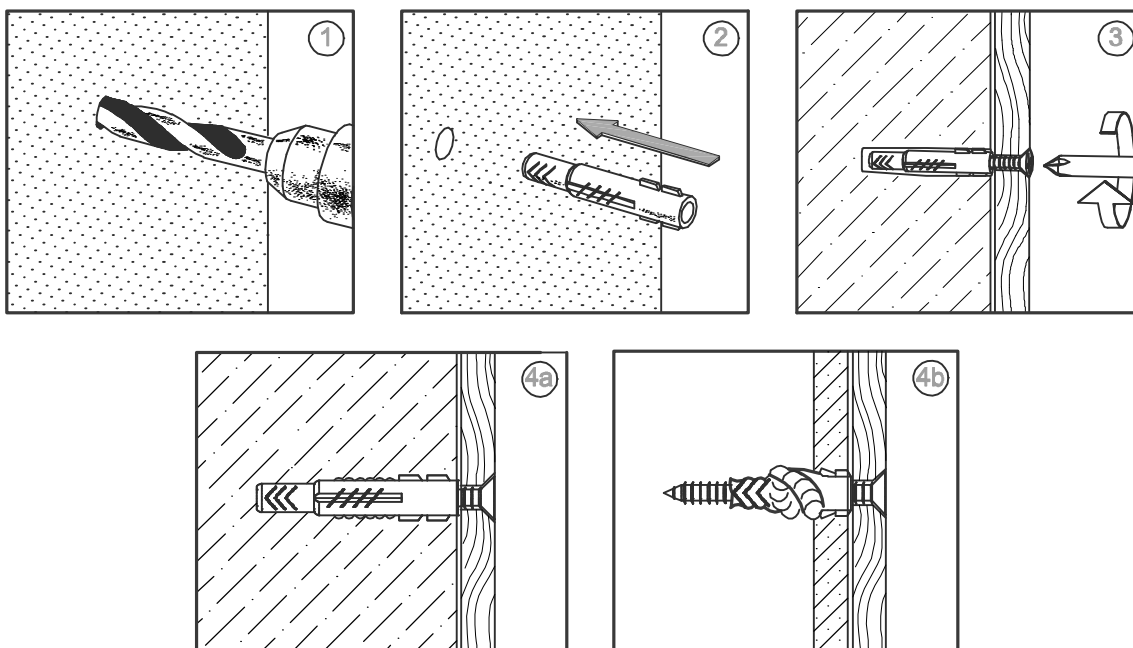


12244/1-1; 12244/1-2

H8 

A130 
ø4,5x40

 ø6mm



- D** **Achtung:** Die Befestigung des Möbelstückes an der Wand muss von einer fachkundigen Person vorgenommen werden, da für die Montage an die Wand angepasste Dübel erforderlich sind.
- GB** **Attention:** A qualified professional is required when mounting furniture to the wall since dowels corresponding to the wall are required for this.
- FR** **Attention :** La fixation du meuble contre le mur doit être effectuée par une personne compétente car, pour le montage mural, il faut utiliser des chevilles adaptées.
- IT** **Attenzione:** Il fissaggio del mobile alla parete deve essere eseguito da persone esperte, dato che occorrono tasselli adeguati.
- NL** **Opgelet:** een vakkundige persoon dient het meubelstuk aan de muur te bevestigen; voor de montage aan de muur zijn immers aangepaste pluggen vereist.
- PL** **Uwaga:** Mocowanie mebla do ściany mogą przeprowadzić wyłącznie wykwalifikowane osoby, z uwagi na zastosowanie odpowiednio dopasowanych kołków do rodzaju ściany.
- CZ** **Pozor:** Montáž nábytku na stěnu musí provést odborník, protože k montáži na stěnu jsou zapotřebí upravené hmoždinky.
- SK** **Pozor:** Upevnenie nábytku na stenu musí vykonať odborník, nakoľko sú pre montáž na stenu potrebné vhodné hmoždinky.
- HU** **Figyelem:** A bútorelemek falra rögzítését szakembernek kell végeznie, mert a rögzítéshez megfelelő tiplít kell használni.
- RO** **Atenție:** Fixarea la perete a piesei de mobilier se realizează numai de către personal competent, deoarece montajul de perete necesită dibluri adecvate.
- TR** **Dikkat:** Mobilya parçasının duvara sabitlenmesi, duvar montajı için özel uyarlanmış dübeller gerektirdiğinden bu iş sadece bu konuda uzman bir kişi tarafından gerçekleştirilmelidir.
- RU** **Внимание:** Поскольку для монтажа на стене необходимо использовать специальные дюбели, мебель должна быть закреплена на стене квалифицированным персоналом.