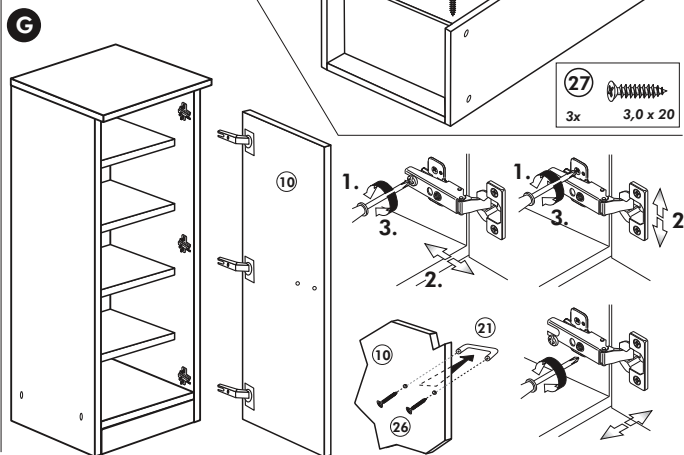
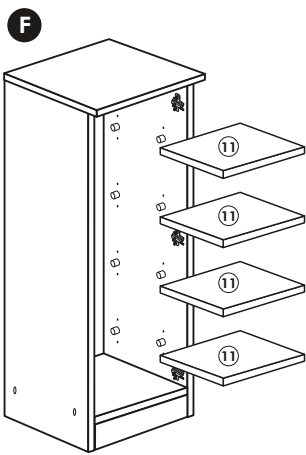
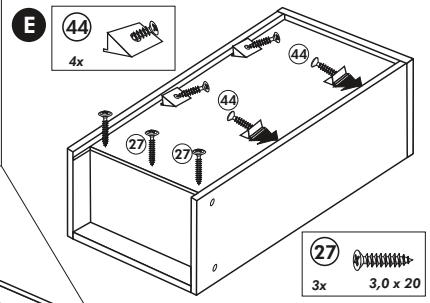
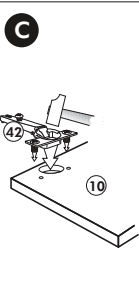
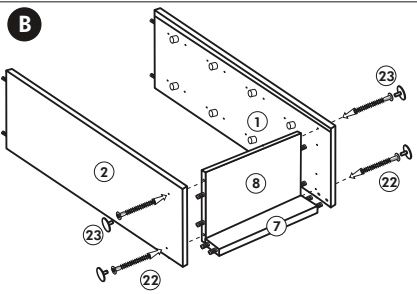
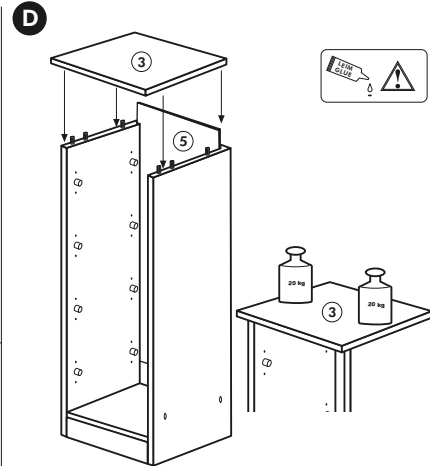
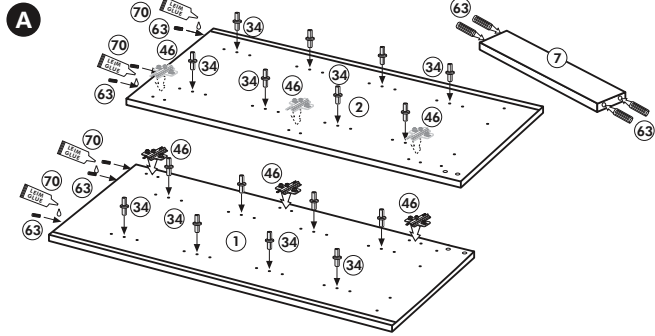
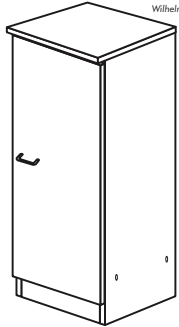
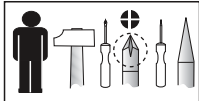


Wilhelm Hoffmeister GmbH + Co KG, Hueckerstr. 19, 32257 Bünde

# Seitenschrank 165cm

Nr. 304 Rev.00



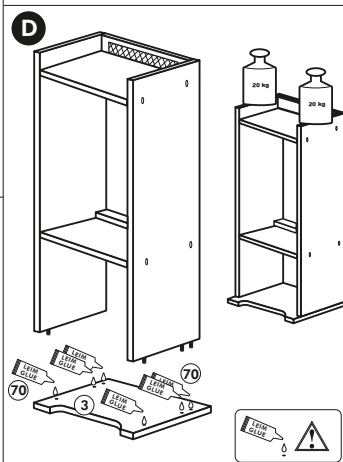
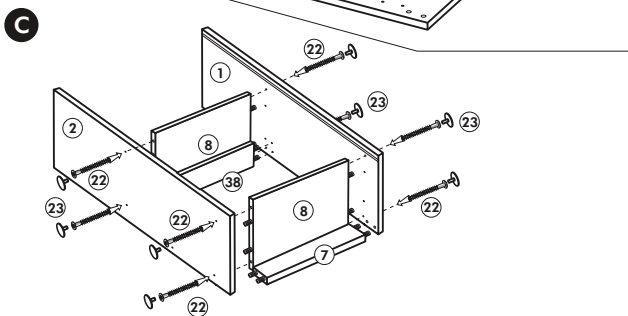
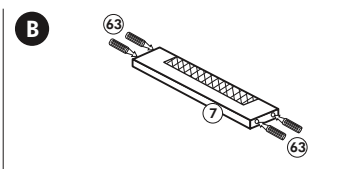
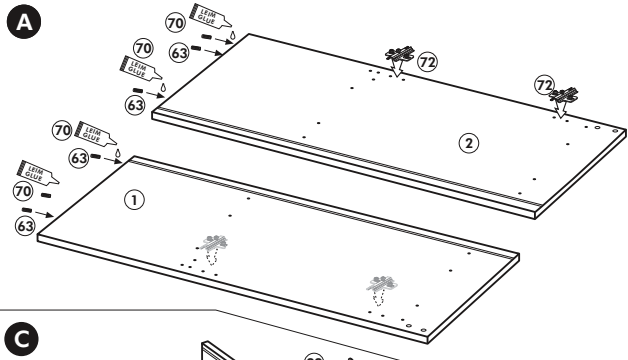
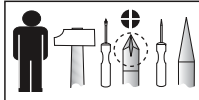
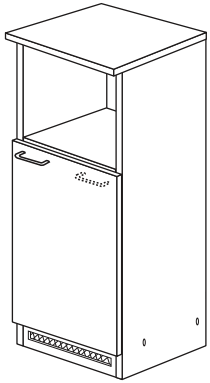
- 1x 10
- 1x 1
- 1x 2
- 1x 5
- 1x 3
- 1x 8
- 4x 11
- 1x 7

- 22 4x
- 23 4x Ø 3
- 26 2x 4,0 x 30 M4
- 63 10x 8 x 30
- 27 3x 3,0 x 20
- 34 16x
- 70 1x LEIM GLUE
- 42 3x
- 46 3x
- 21 1x
- 44 4x

Wilhelm Hoffmeister GmbH + Co KG, Hueckerstr. 19, 32257 Bünde

# Back-/Kühlumbau 165cm

Nr. 318 Rev.00



1x 1	1x 2	1x 7	22
1x 3	1x 38	22	8x
1x 94	2x 8	26	2x 4,0 x 30 M4
		60	2x Ø 5
		72	2x
		21	1x
		70	1x LEIM GLUE
		71	2x
		63	10x 8 x 30

