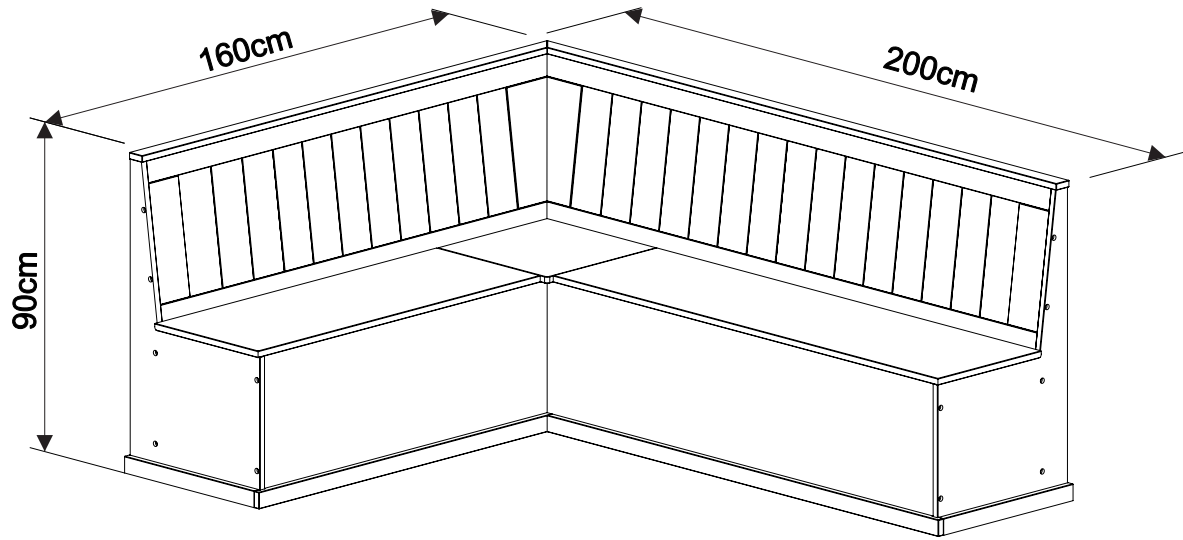
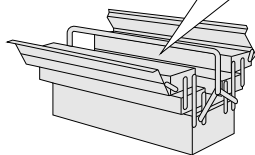
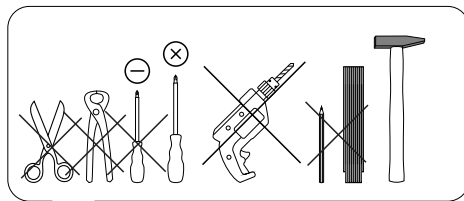
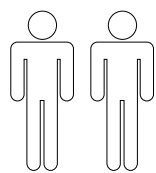
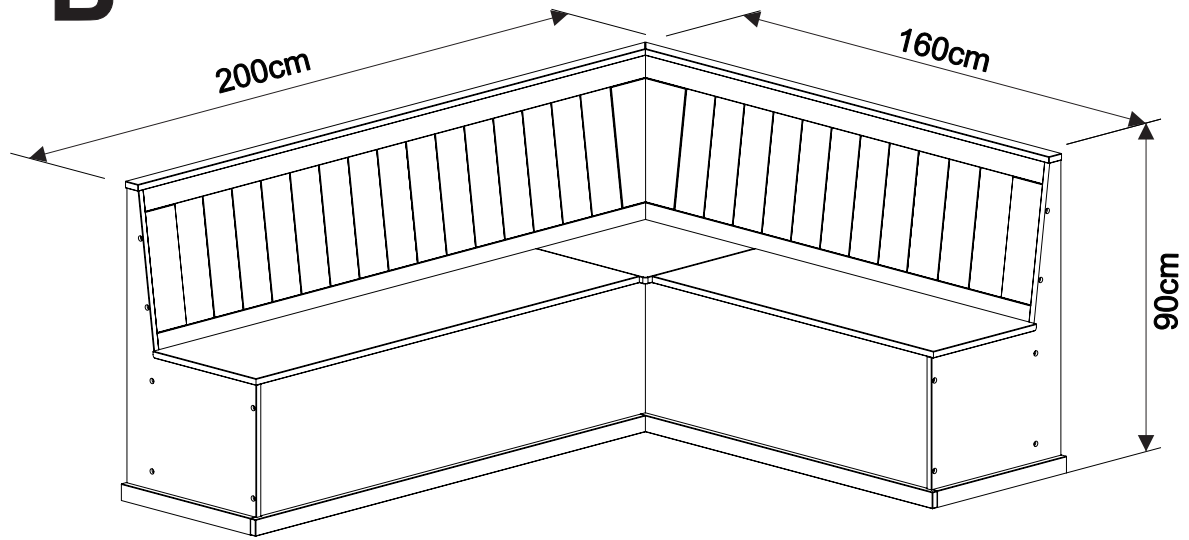


57401


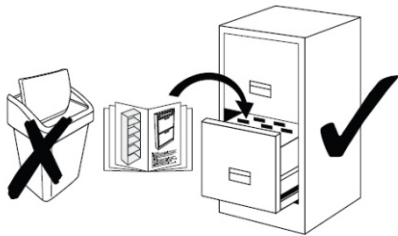
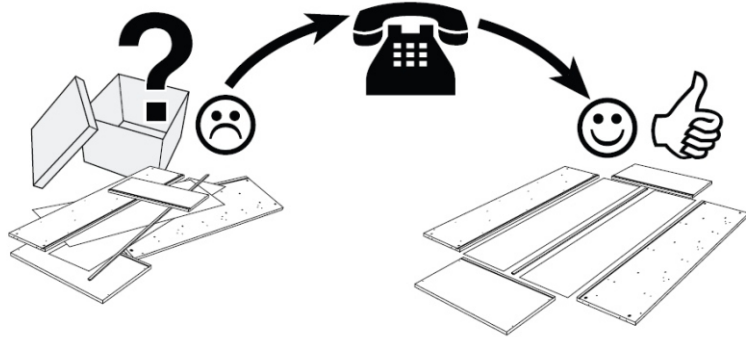
**A**

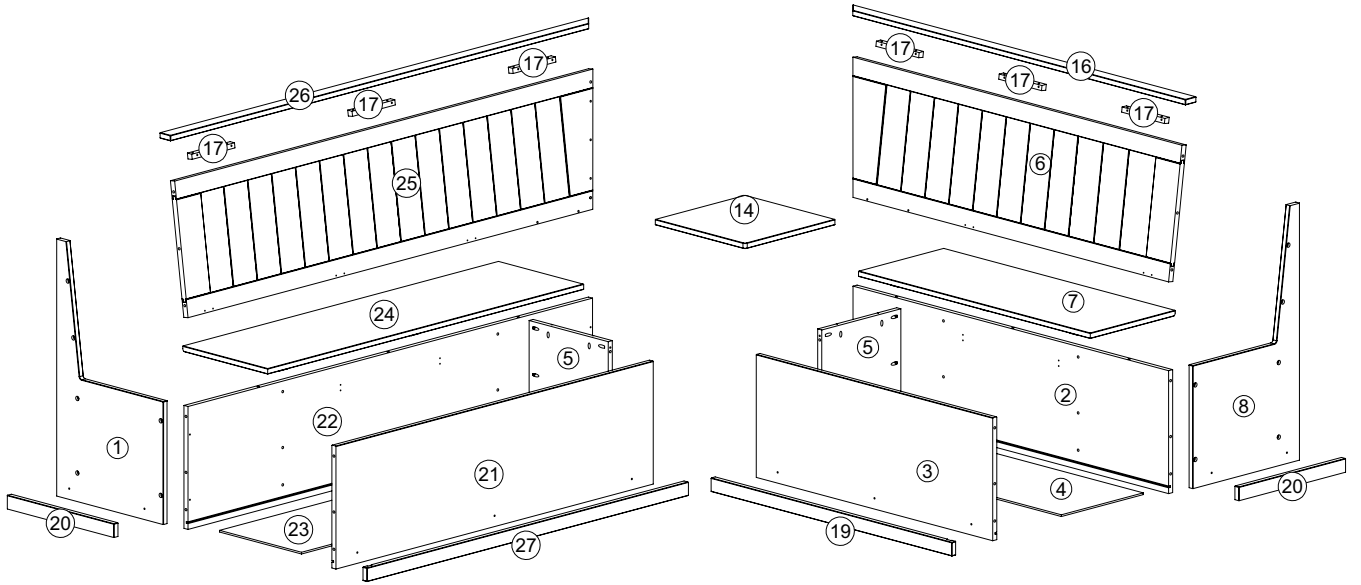


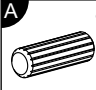
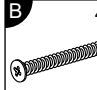
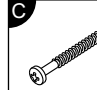
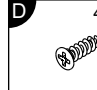
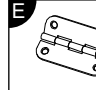
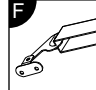
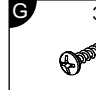
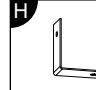
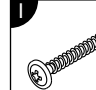
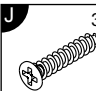
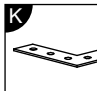
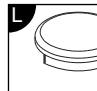
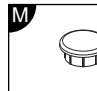
**B**



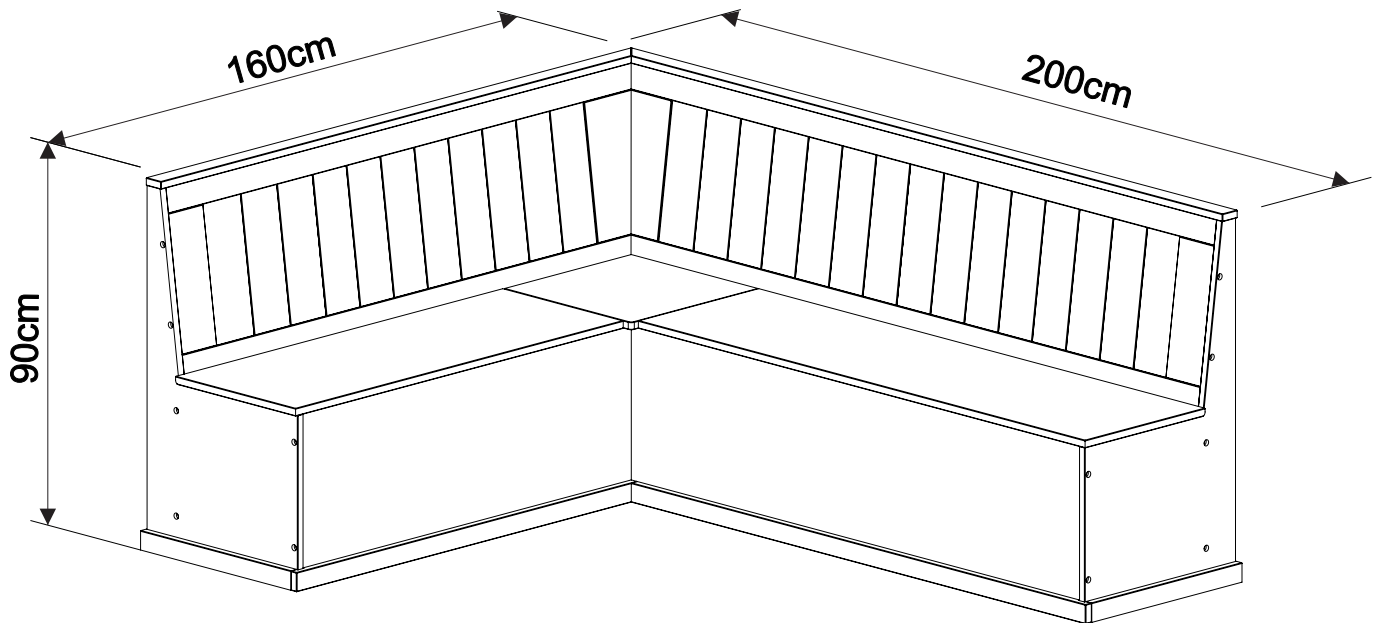
0  
10  
20  
30  
40  
50  
60  
70  
80  
90  
100  
110  
120  
130  
140  
150  
160  
170  
180  
190  
200

Service • Assistenza • Dienstverlening • Serwis Servis • Szerviz • Сервисная служба	
Name • Nom • Nome • Naam • Nazwa • Jméno • Názov • Név • Denumire • Ísim • Название	
Nr. • No. • N° • Номер • Č • Sz	
Тур • Туре • Тір • Тípus • Тíро • Тип	
	
	

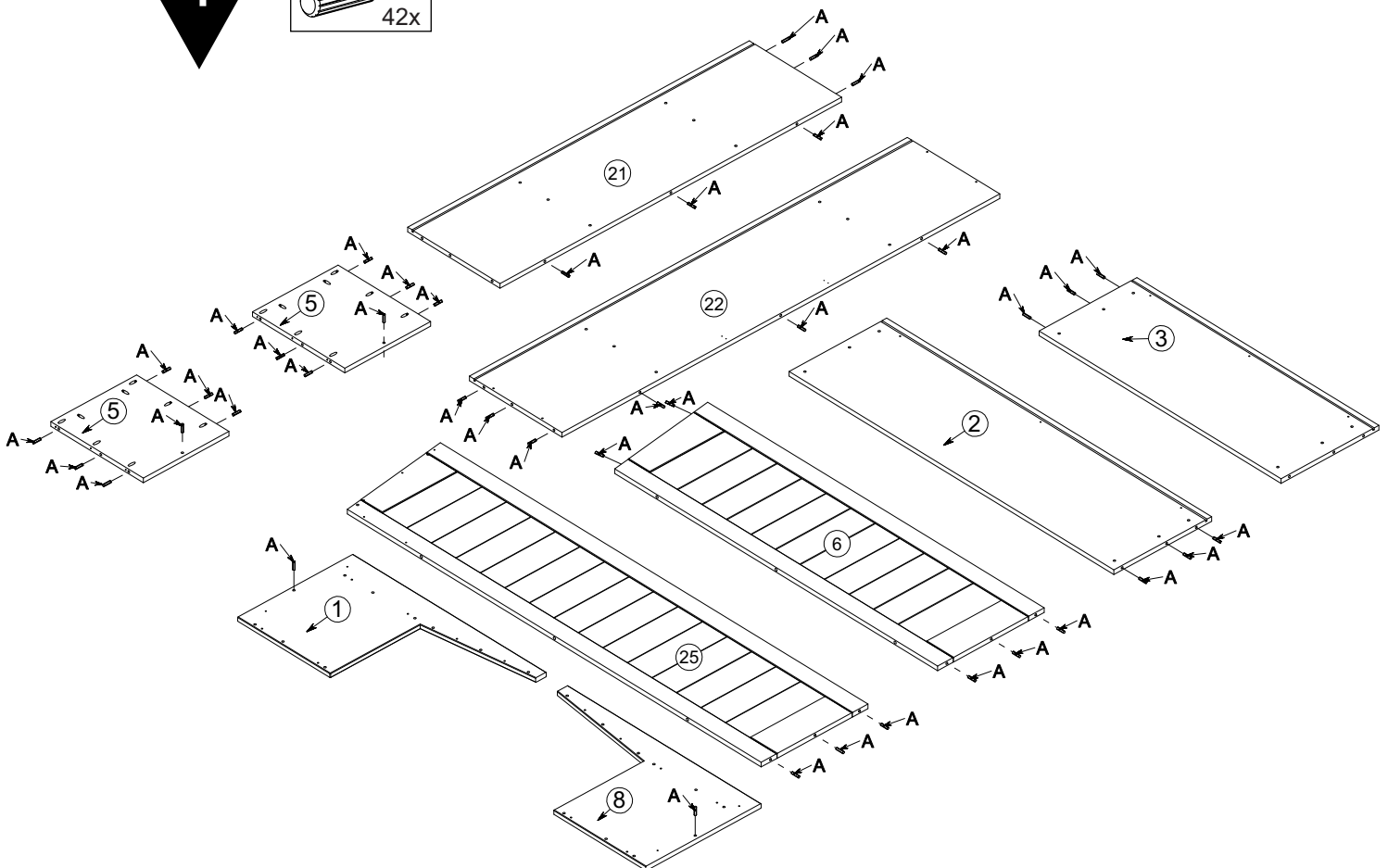
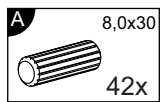


- |   |  |  |  |   |   |  |   |   |
|---|--|--|--|---|---|--|---|---|
| <b>A</b>  8,0x30<br>42x | <b>B</b>  4,5x50<br>17x | <b>C</b>  3,5x35<br>16x | <b>D</b>  4,0x16<br>20x | <b>E</b>  5x | <b>F</b>  2x | <b>G</b>  3,5x16<br>16x | <b>H</b>  2x | <b>I</b>  4,0x40<br>4x |
| <b>J</b>  3,5x30<br>34x | <b>K</b>  1x            | <b>L</b>  12x           | <b>M</b>  5x            |   |   |  |   |   |

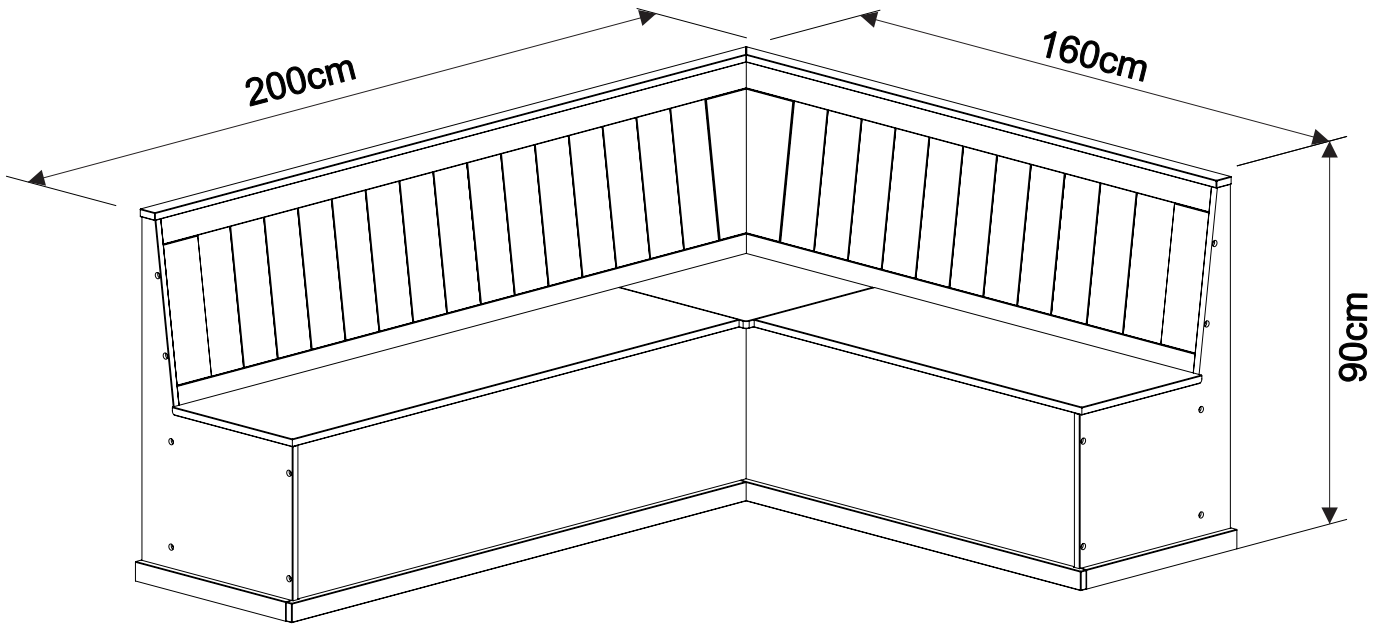
# A



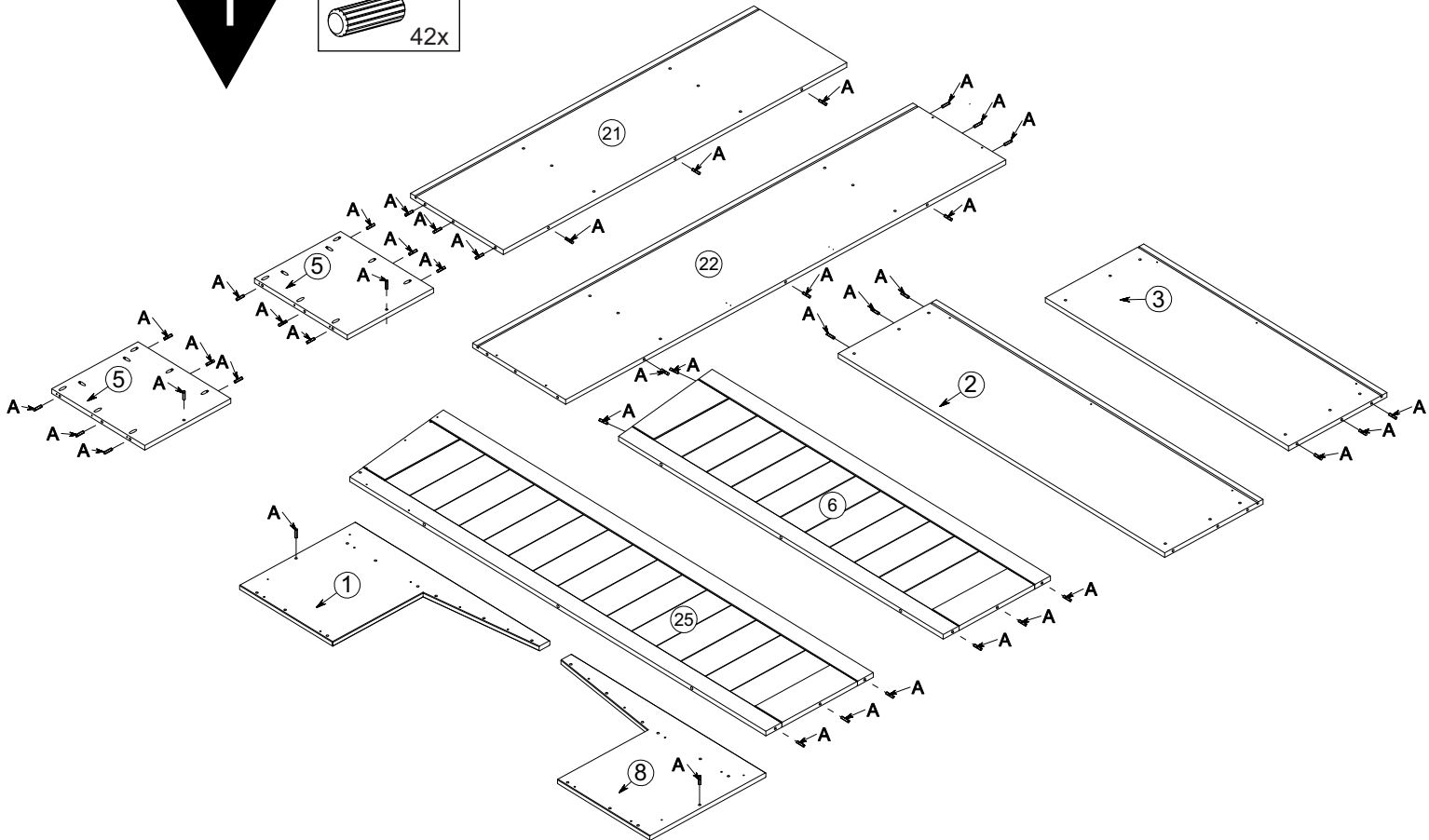
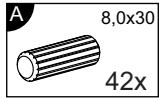
## 1



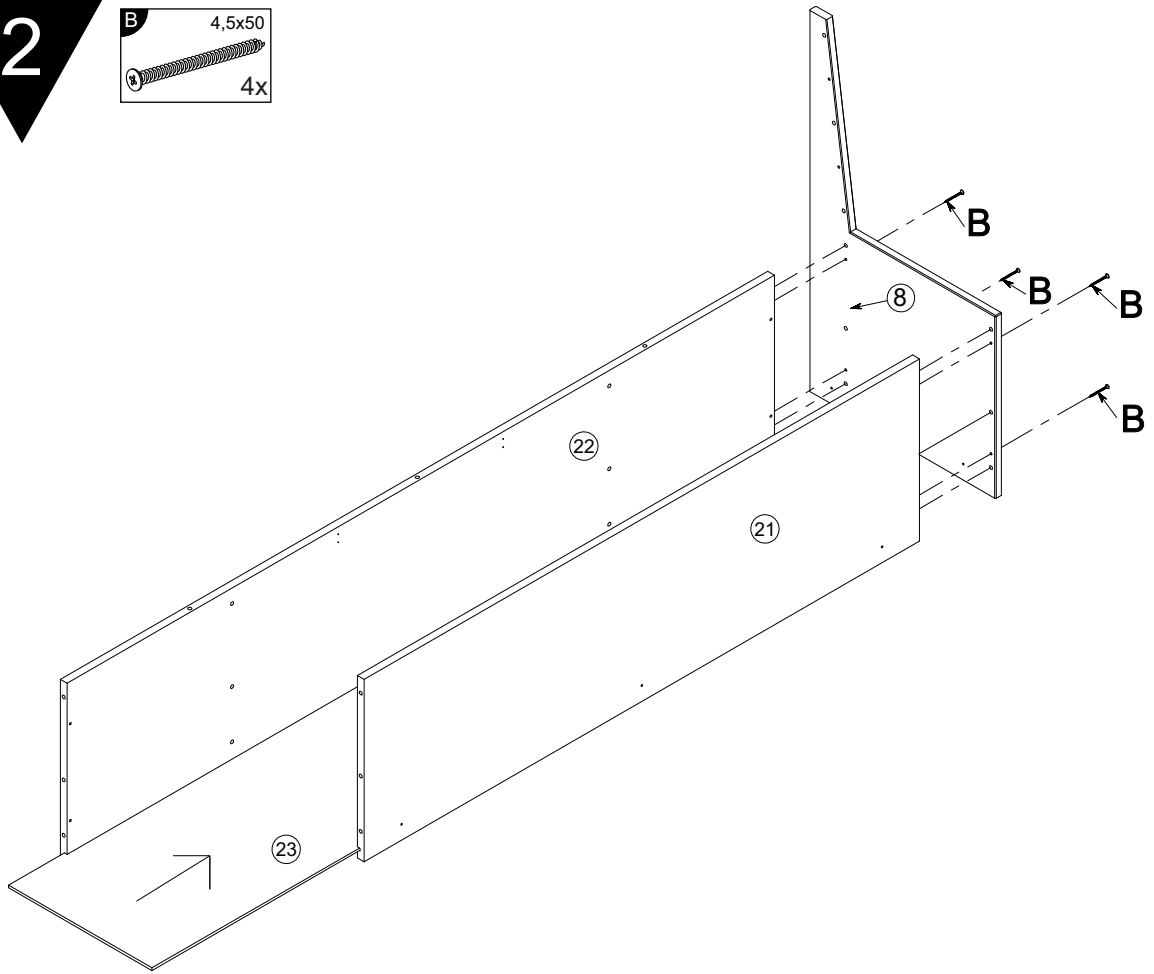
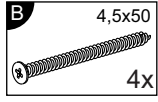
# B



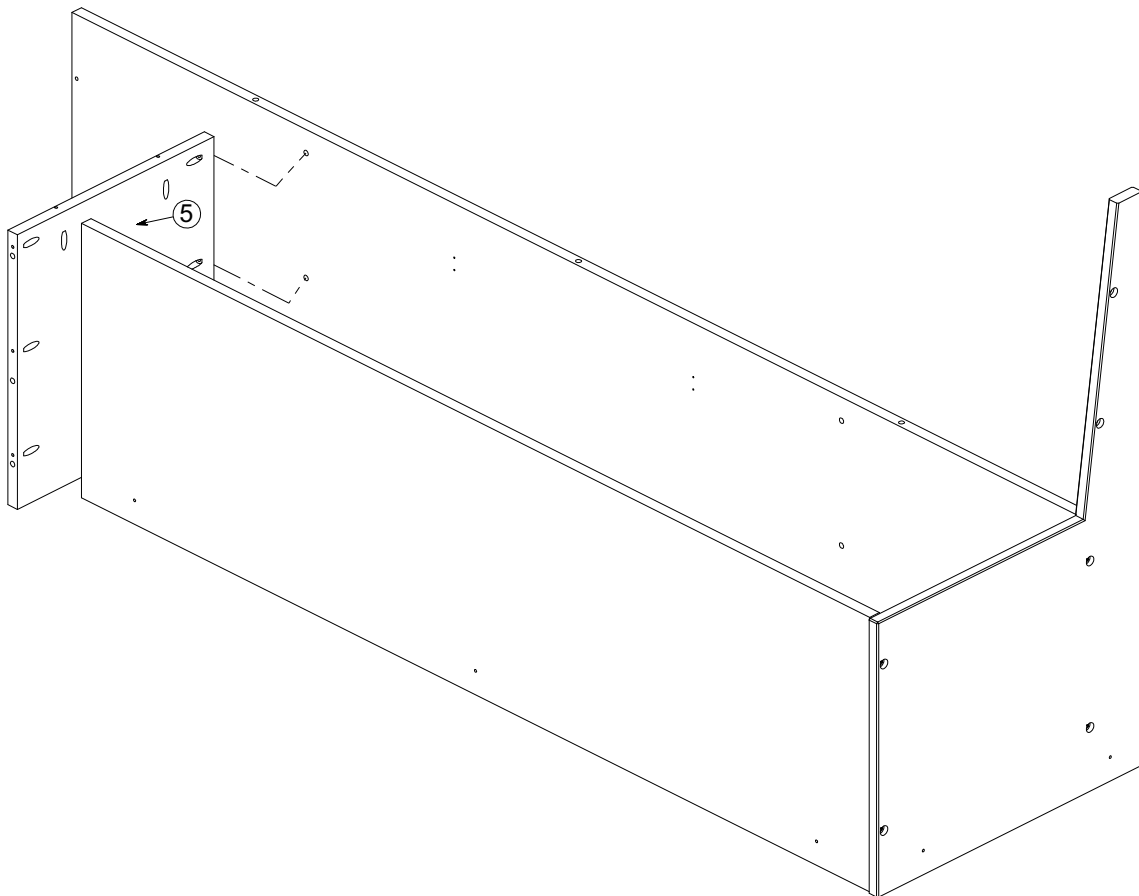
1



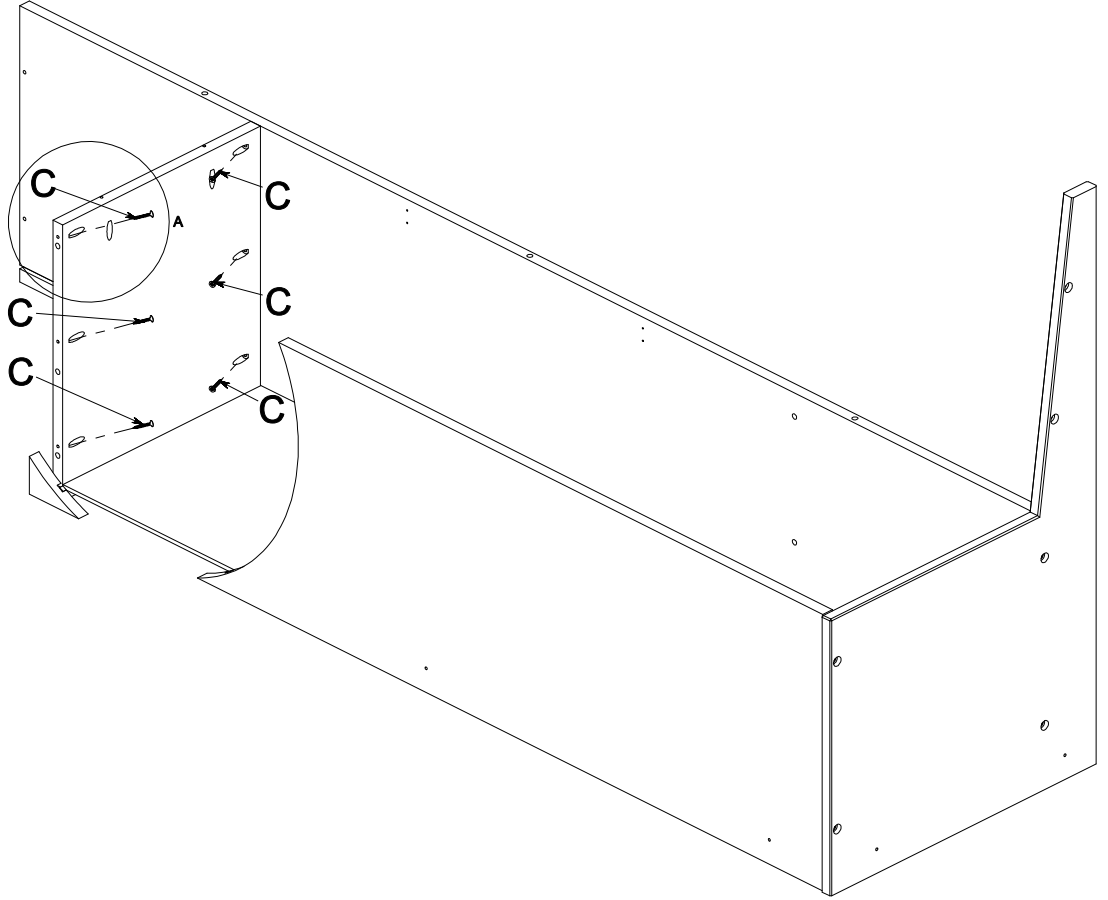
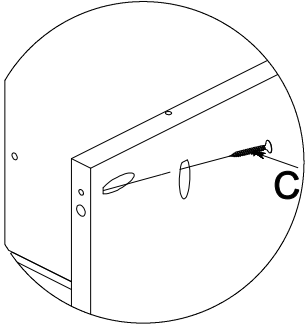
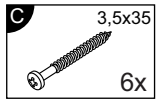
2



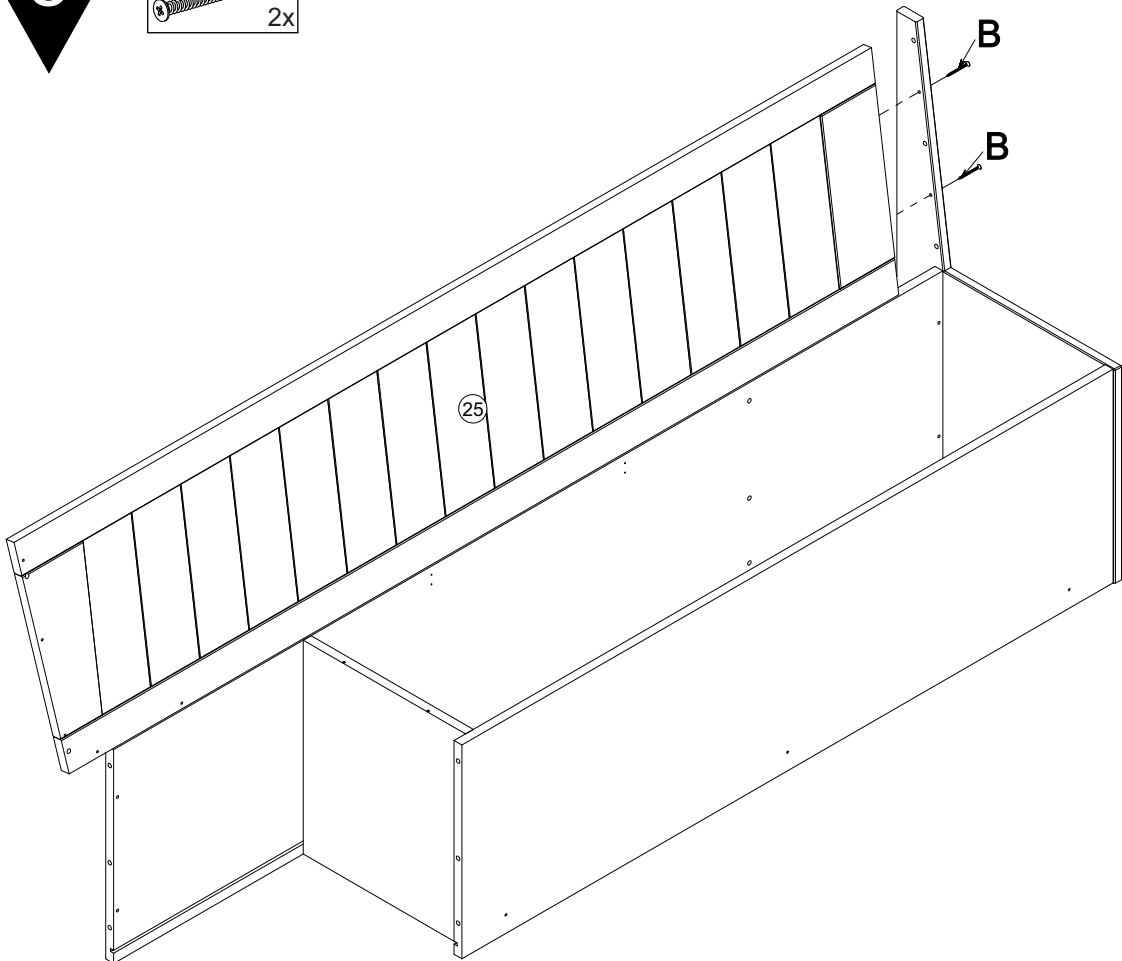
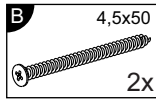
3



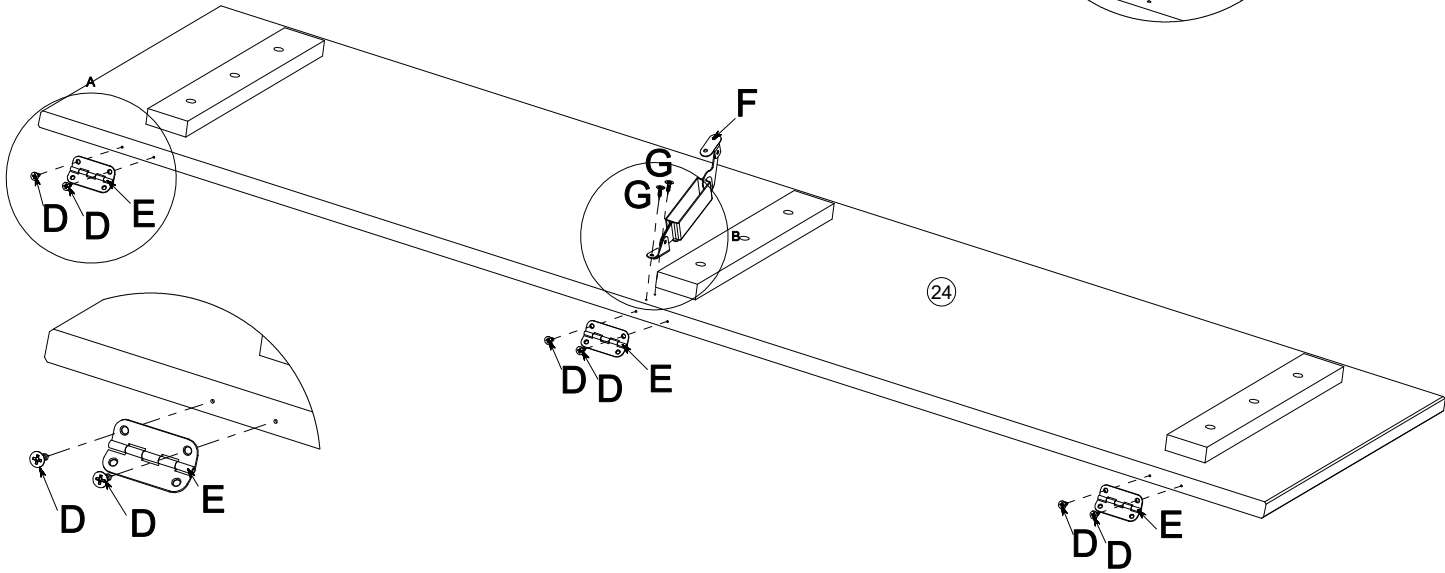
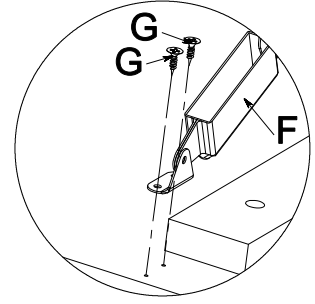
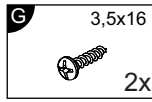
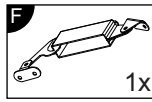
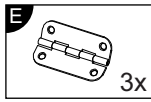
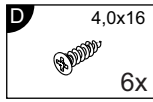
4



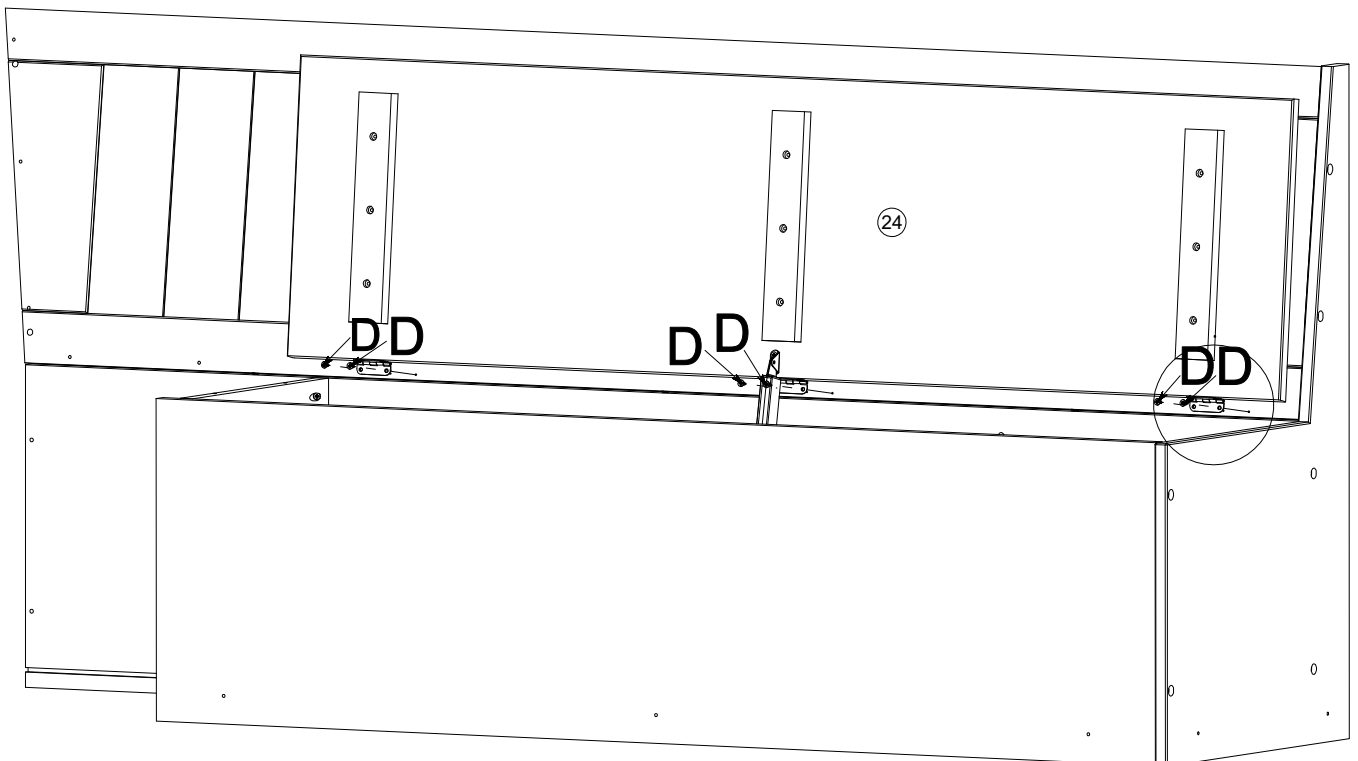
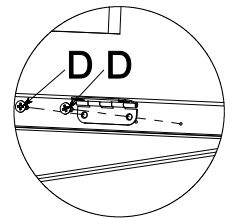
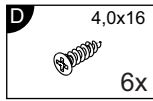
5



6

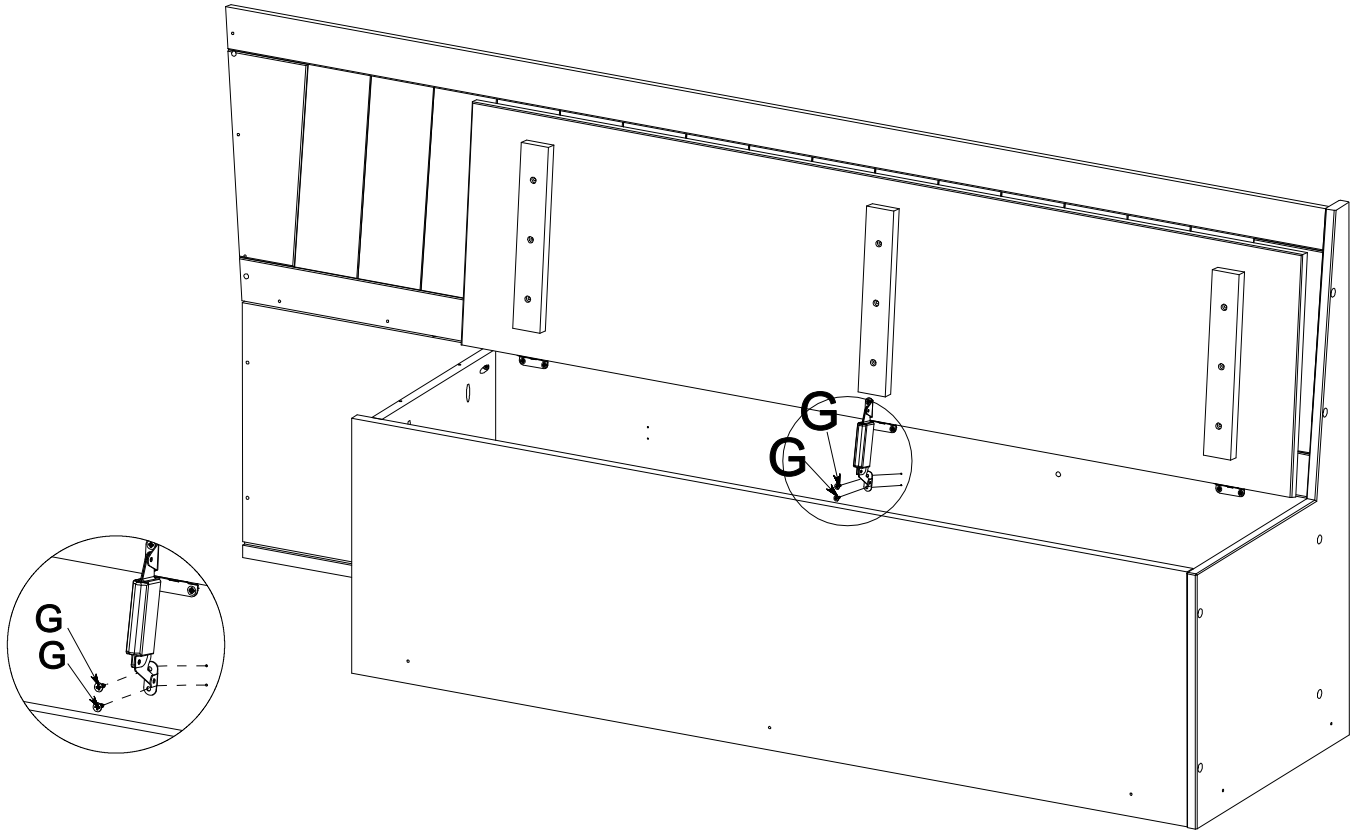


7



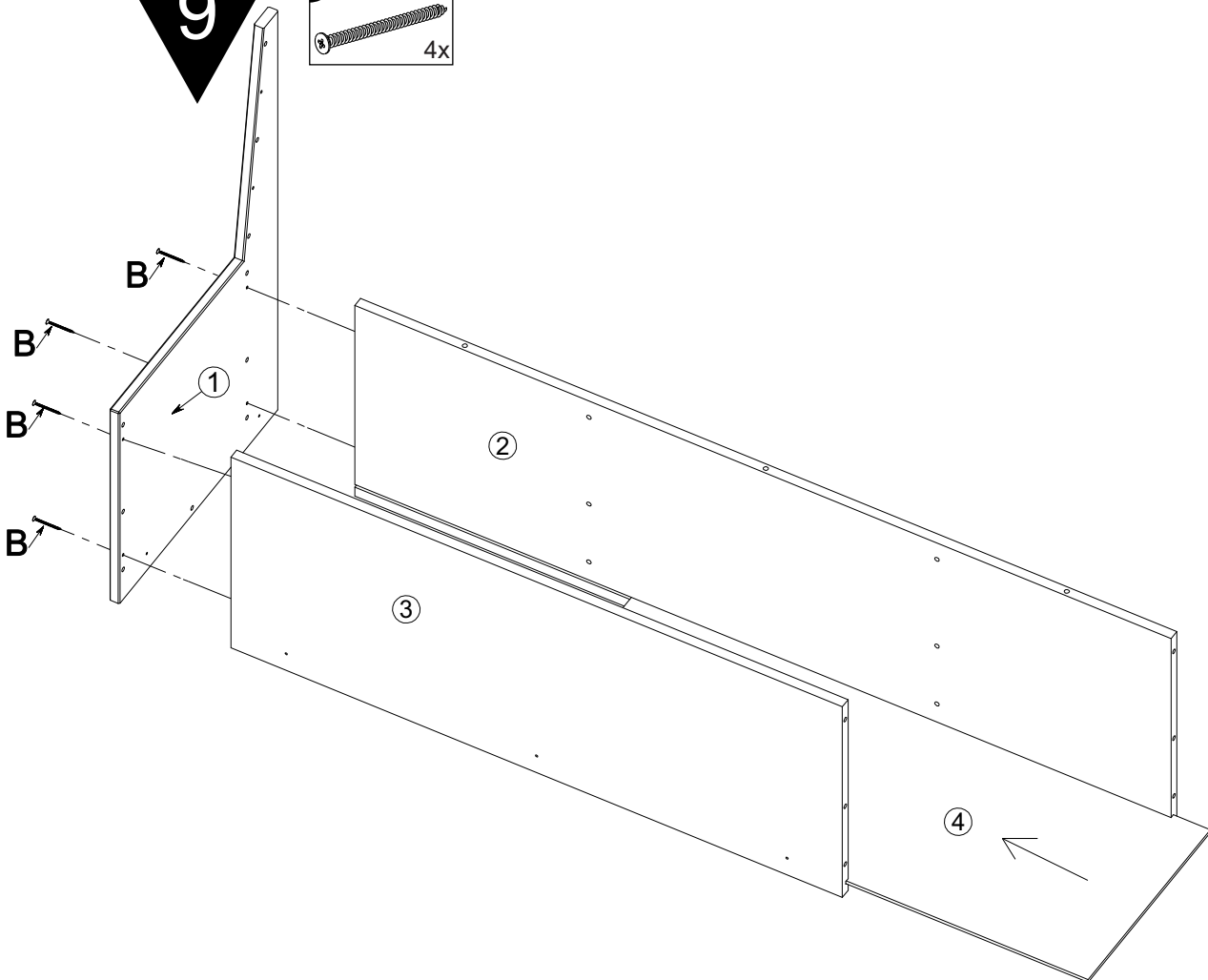
8

G 3,5x16  
2x



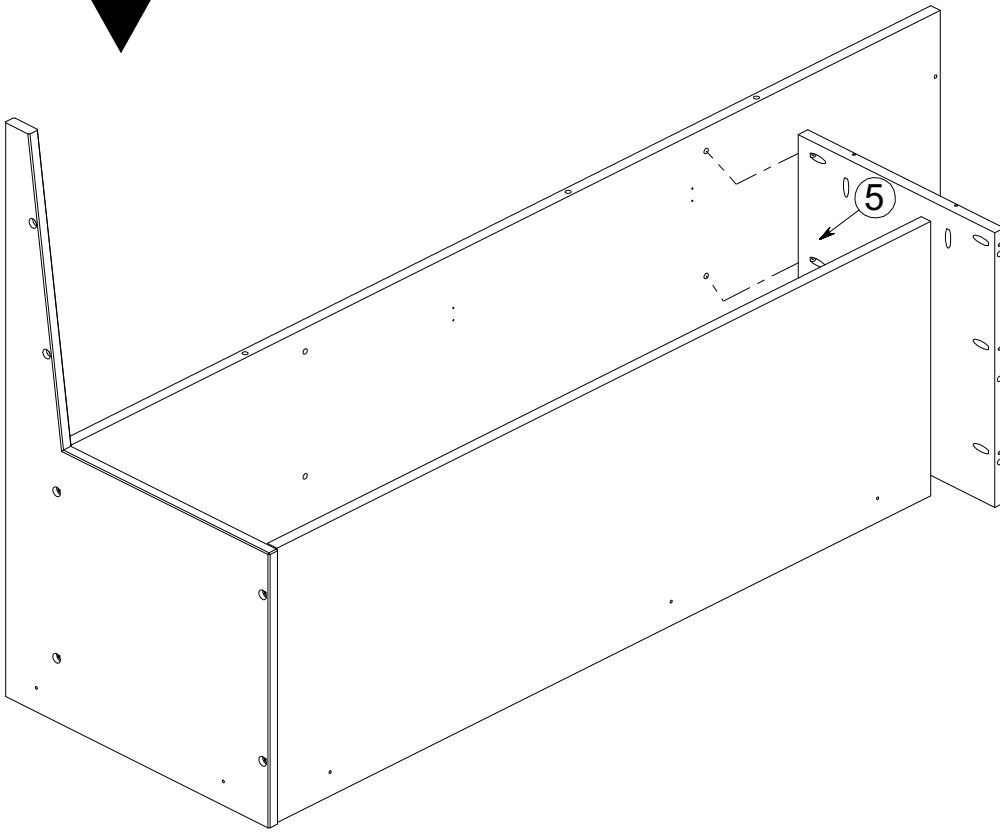
9

B 4,5x50  
4x

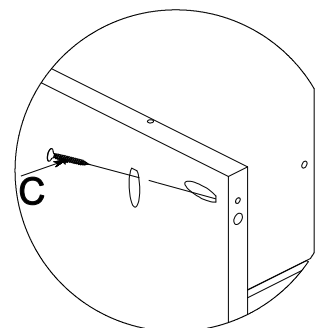
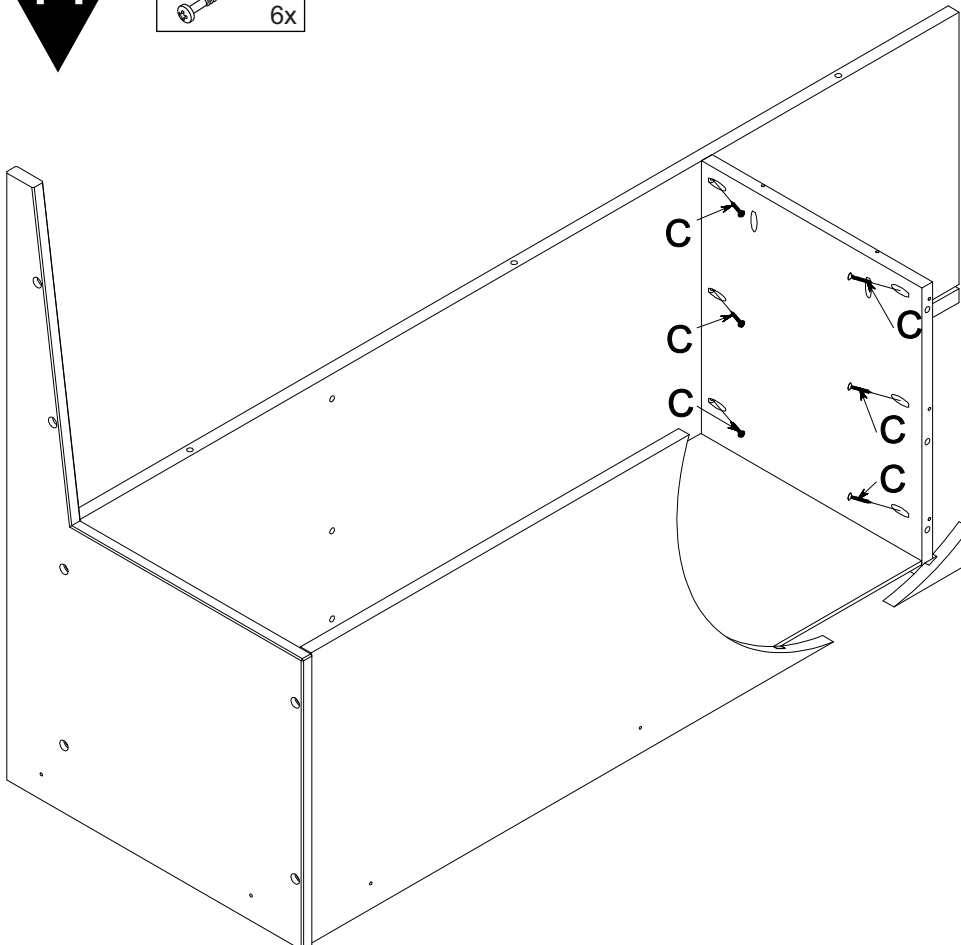
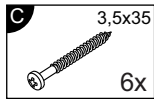




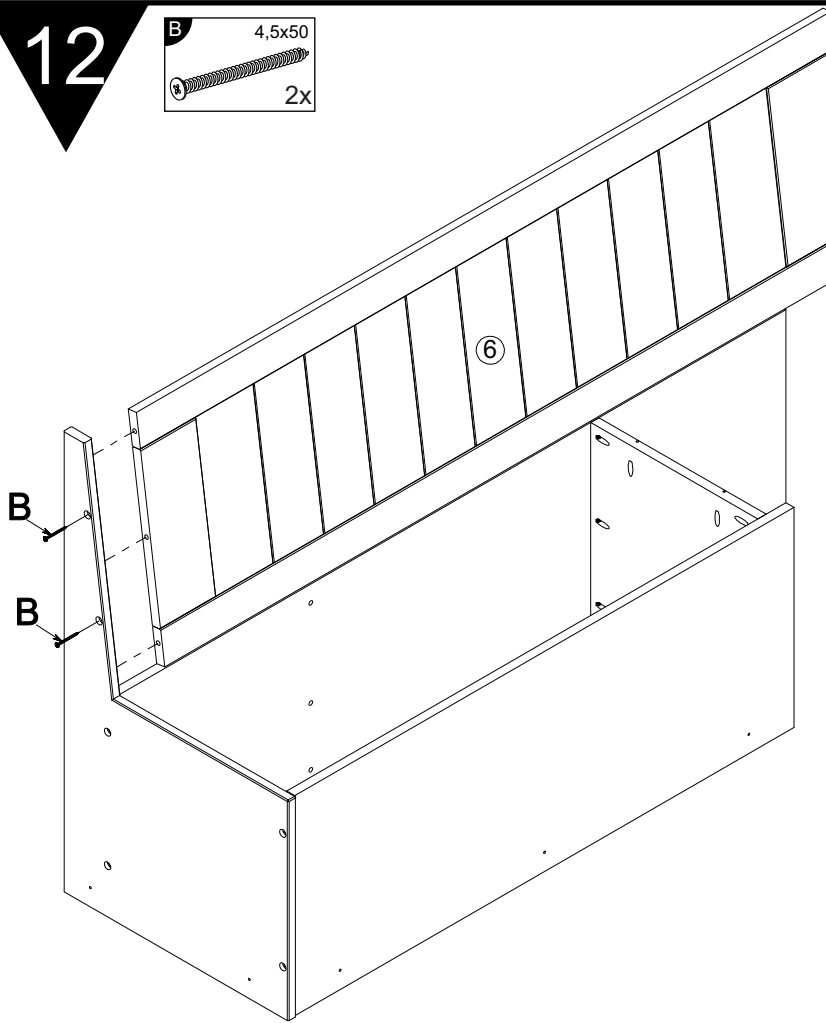
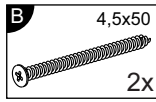
10



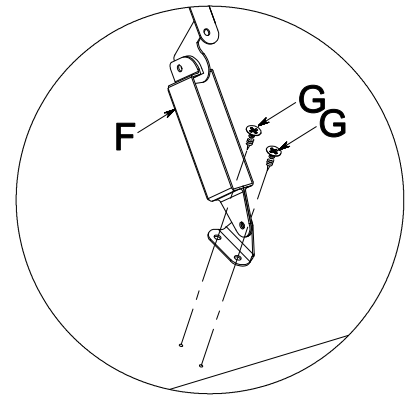
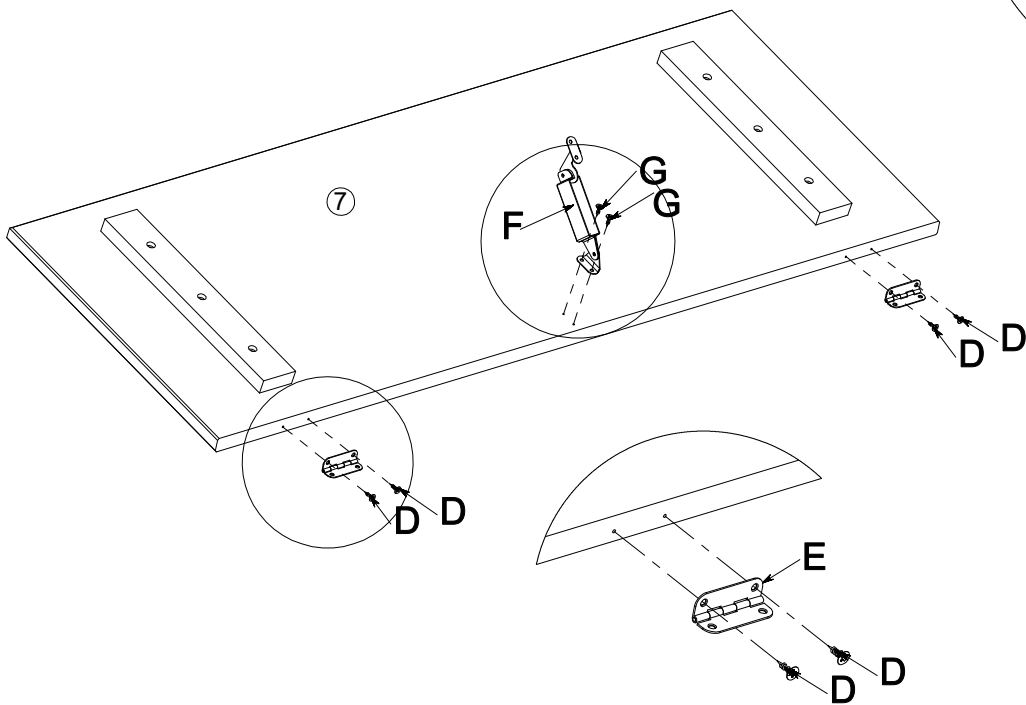
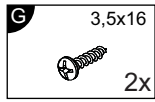
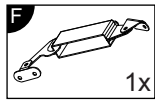
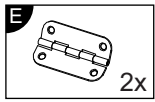
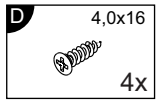
11



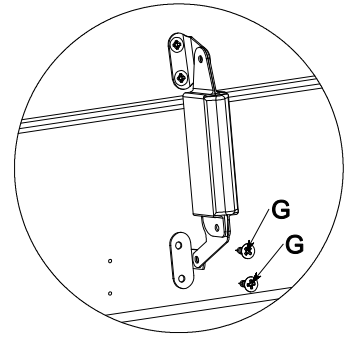
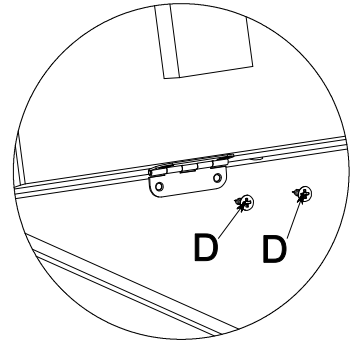
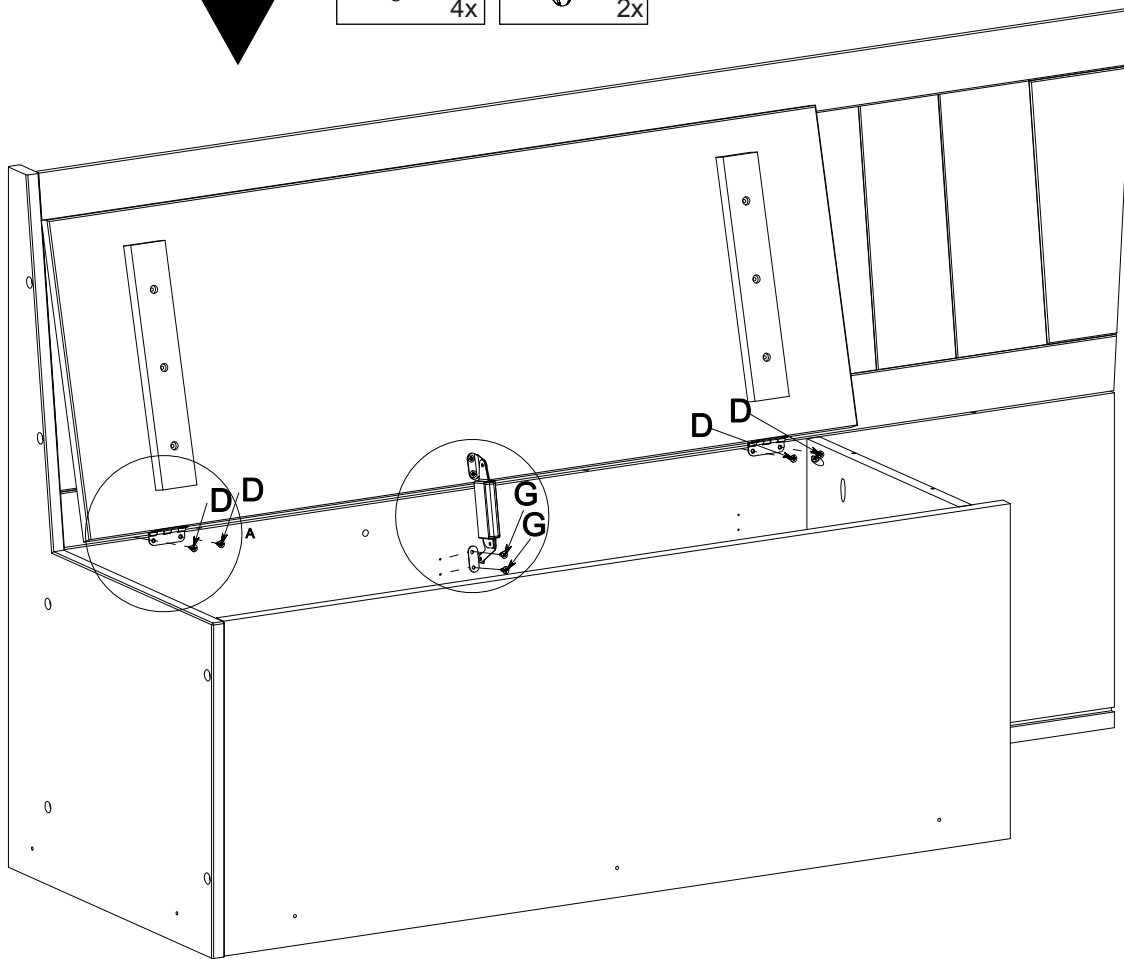
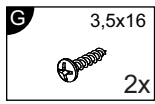
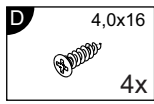
12



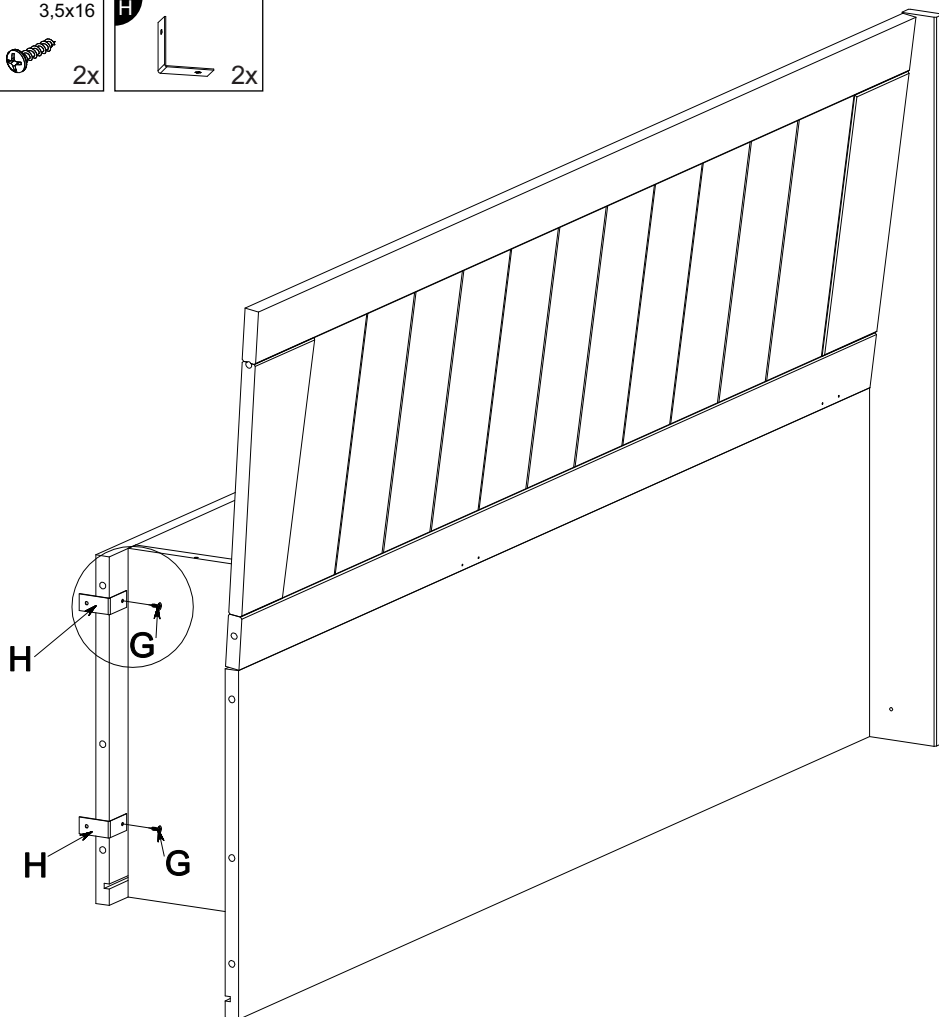
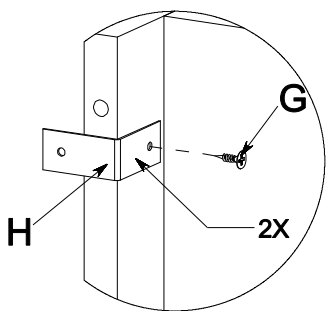
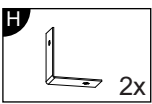
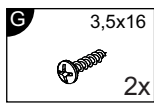
13



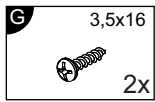
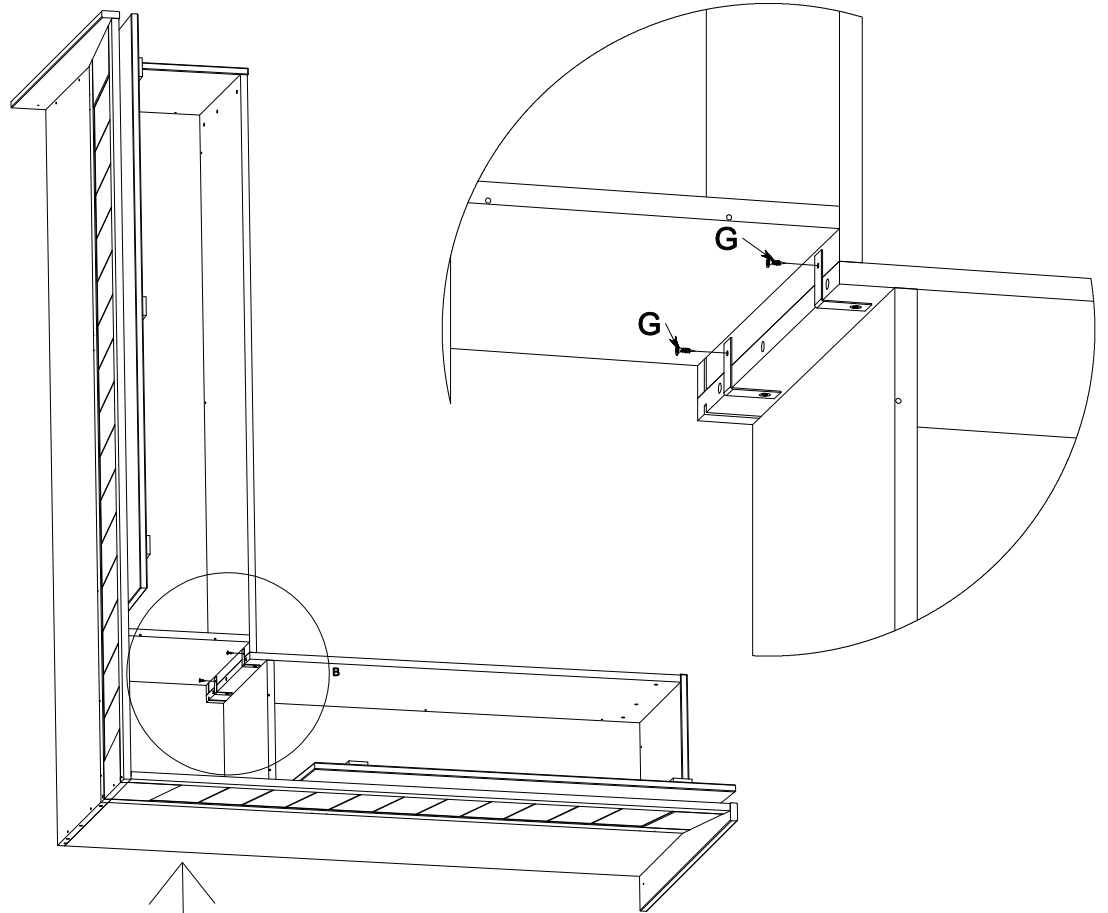
14



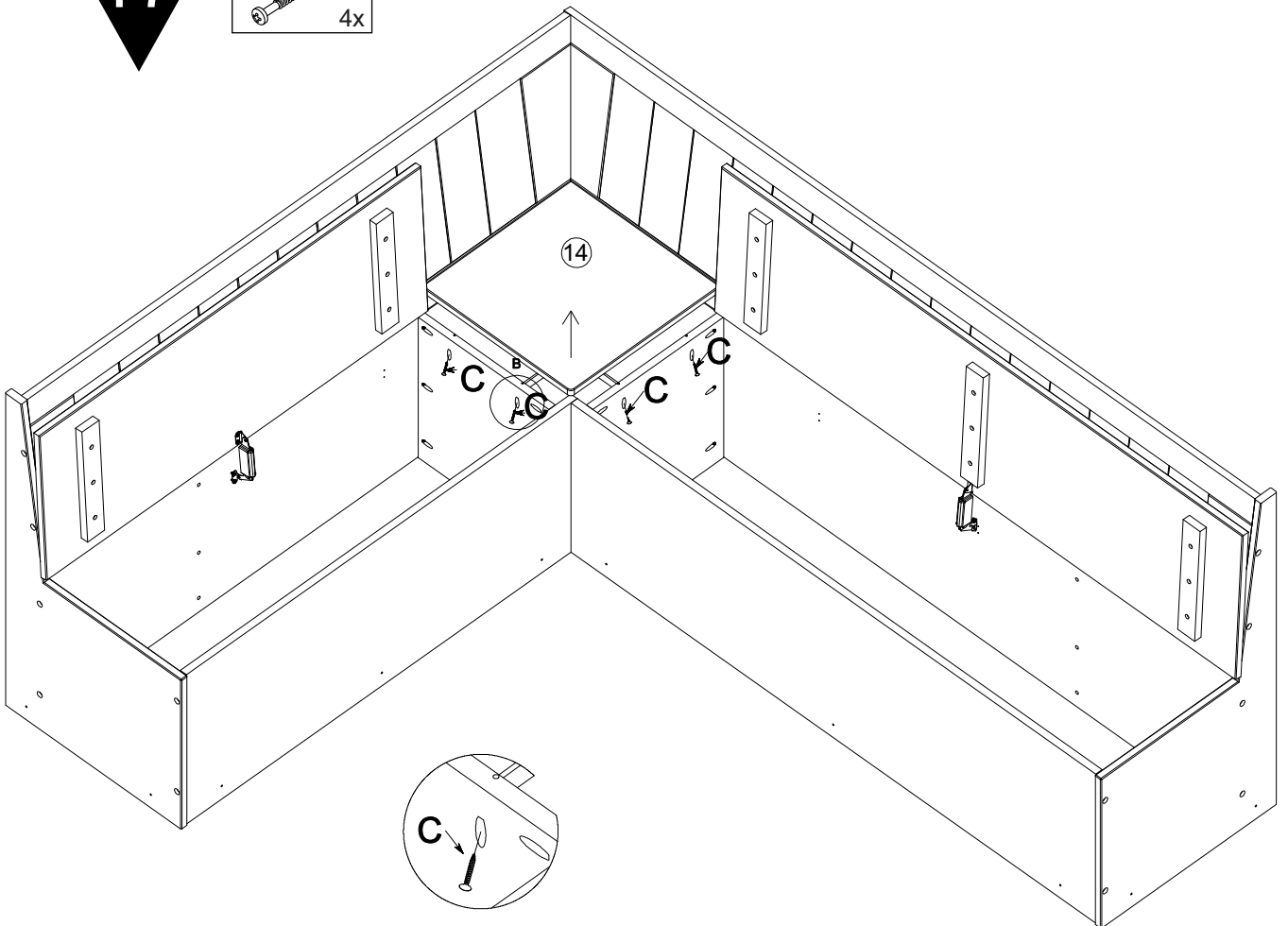
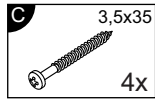
15



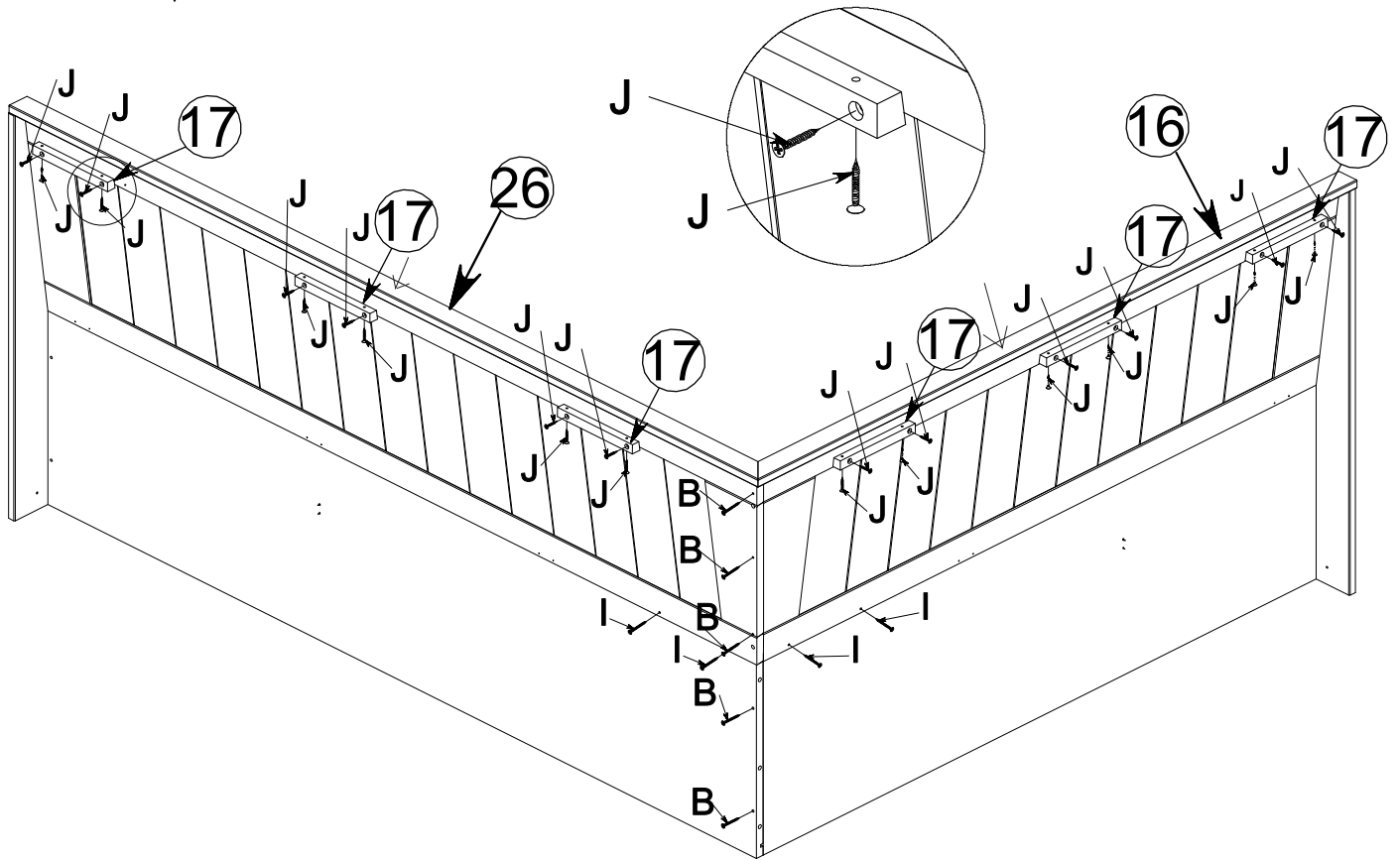
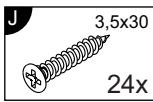
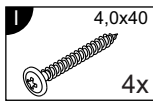
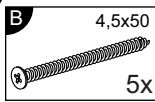
16



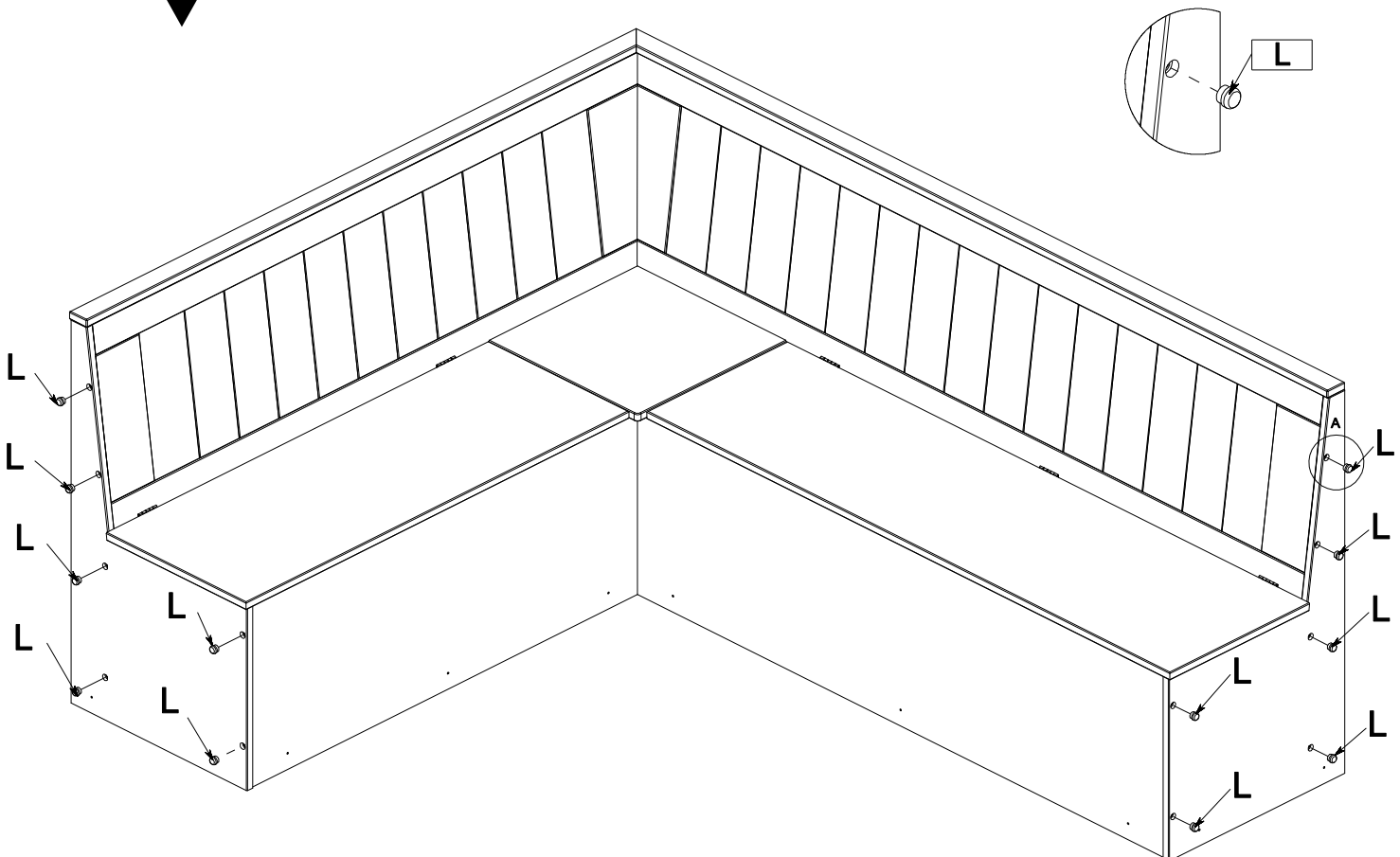
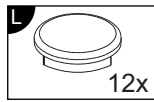
17



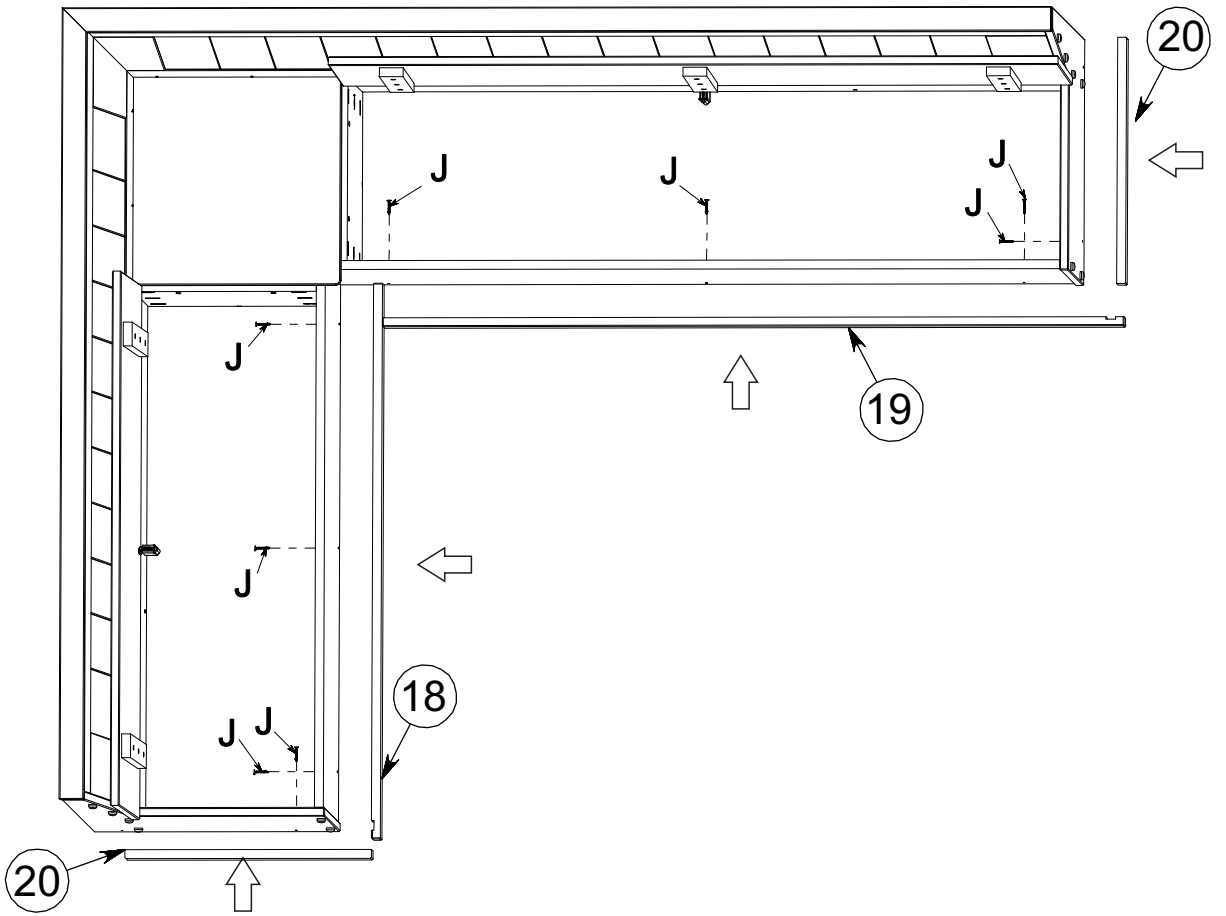
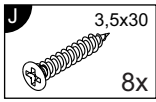
18



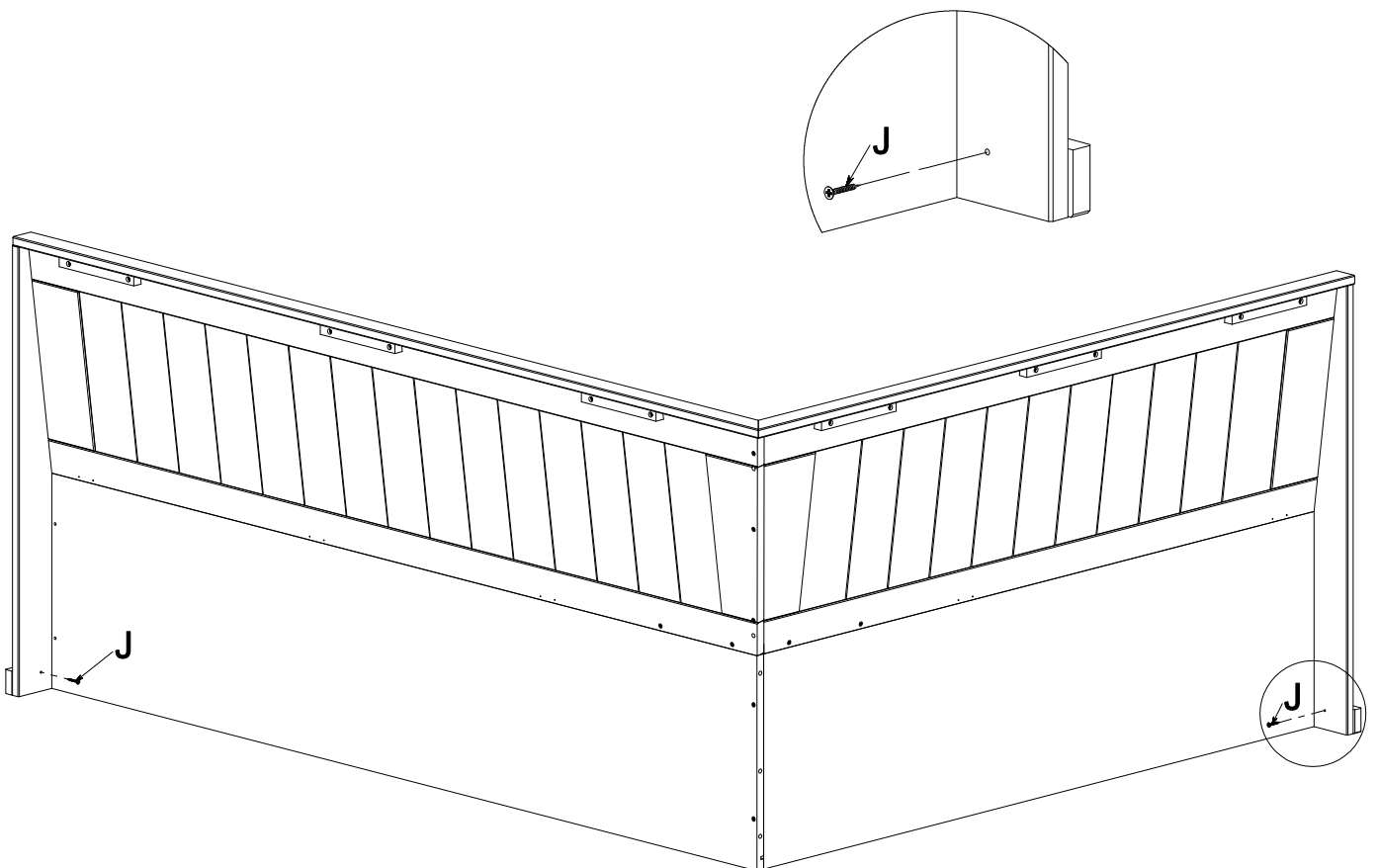
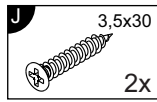
19



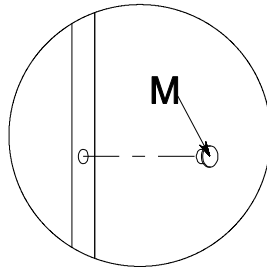
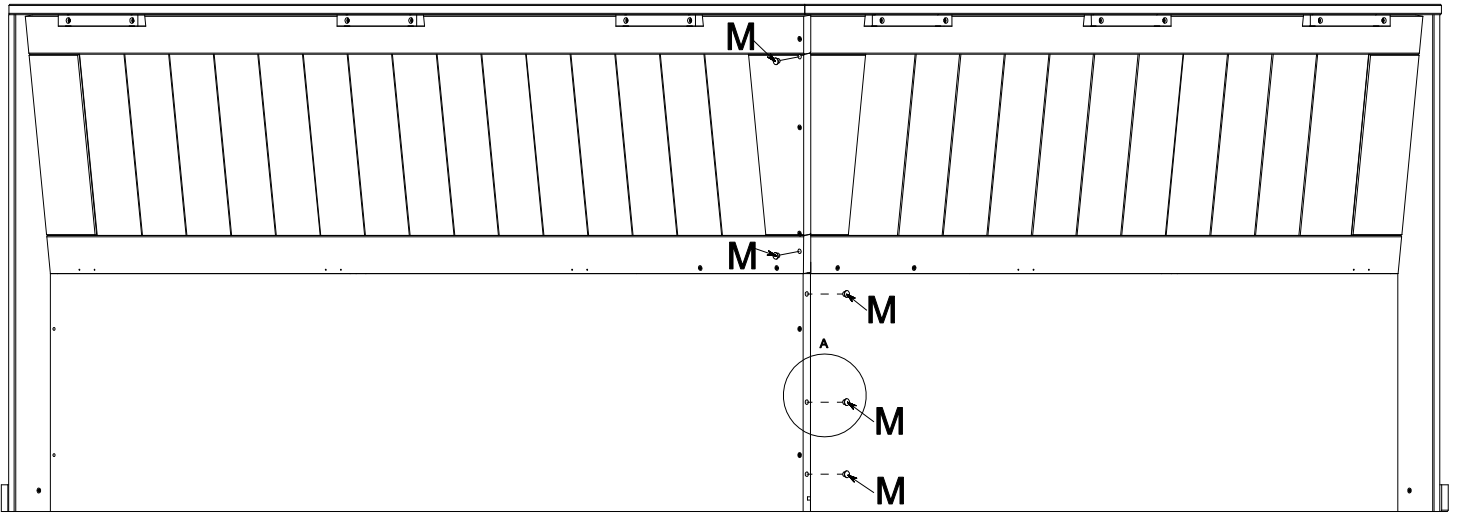
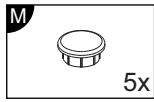
20



21



22



23

