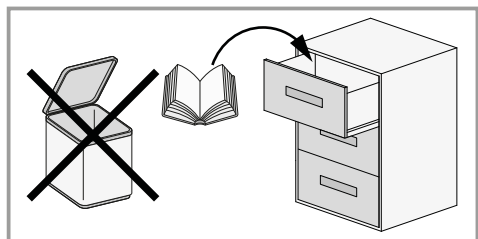
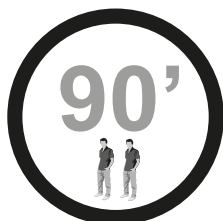
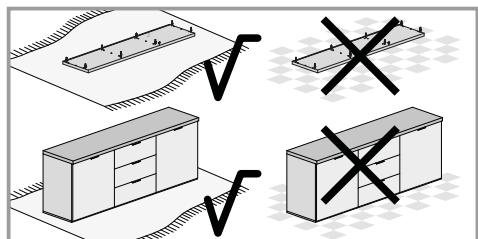
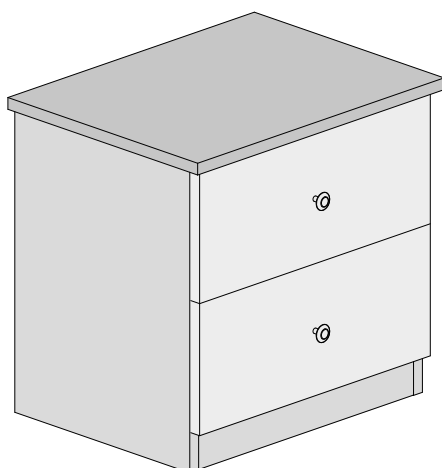


Nachttisch



Alice
Elena
Greta



ALICE SCHWARZ

Nr. 1x1 (XP_CTDGXFI4-308) 467x355x18
Nr. 2x1 (XP_CTDGXFI3-308) 467x355x18
Nr. 3x1 (XP_CTDGXZD2-308) 436x61x18
Nr. 4x1 (XP_CTDGXBD1-OFK) 436x355x18
Nr. 5x1 (XP_CODGAKD1-308) 500x385x18
Nr. 6x1 (XP_SCDGX02-FAG) 404x452x3
Nr. 7x2 (XP_SNP11534-FAG) 411x300x115
Nr. 8x2 (XP_FNDGX01-FAG) 398x301x3
Nr.9Ax1 (XP_CFDGACD1-NGL) 468x199x18
Nr.9Bx1 (XP_CFDGACD2-NGL) 468x199x18

ELENA BEIGE

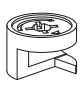
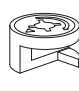

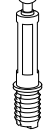
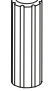

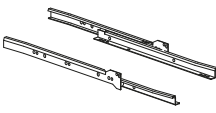


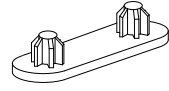
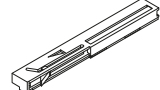

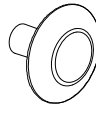
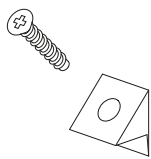
Nr. 1x1 (XP_CTDGXFI4-XP7) 467x355x18
Nr. 2x1 (XP_CTDGXFI3-XP7) 467x355x18
Nr. 3x1 (XP_CTDGXZD2-XP7) 436x61x18
Nr. 4x1 (XP_CTDGXBD1-OFK) 436x355x18
Nr. 5x1 (XP_CODGEKD1-XP7) 500x385x18
Nr. 6x1 (XP_SCDGX02-FAG) 404x452x3
Nr. 7x2 (XP_SNP11534-FAG) 411x300x115
Nr. 8x2 (XP_FNDGX01-FAG) 398x301x3
Nr.9Ax1 (XP_CODGECD1-XP7) 468x199x18
Nr.9Bx1 (XP_CODGECD2-XP7) 468x199x18

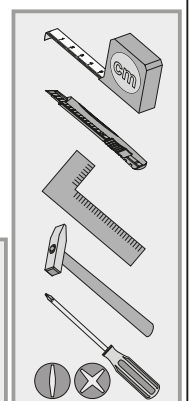
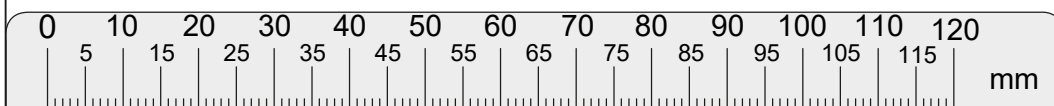
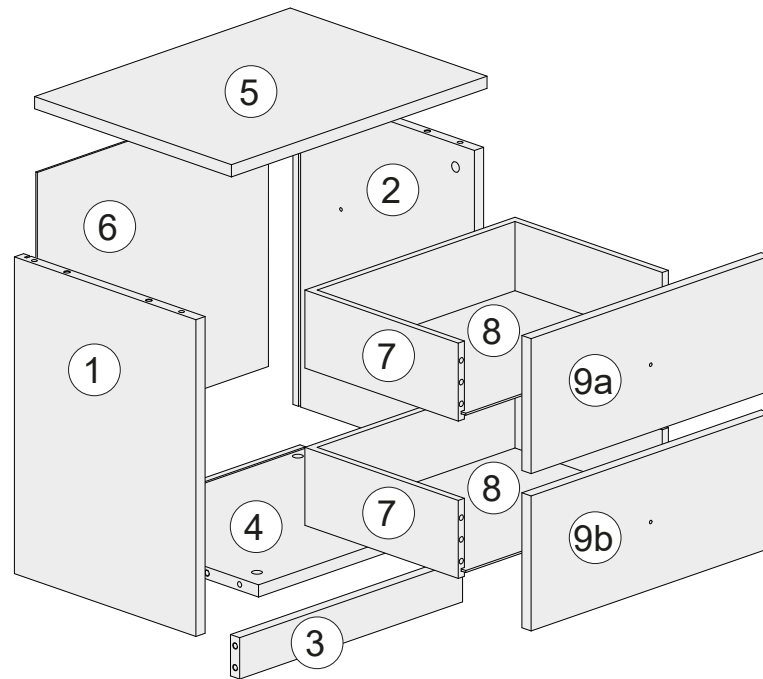
ELENA NUSSBAUM

Nr. 1x1 (XP_CTDGXFI4-XF7) 467x355x18
Nr. 2x1 (XP_CTDGXFI3-XF7) 467x355x18
Nr. 3x1 (XP_CTDGXZD2-XF7) 436x61x18
Nr. 4x1 (XP_CTDGXBD1-OFK) 436x355x18
Nr. 5x1 (XP_CODGEKD1-XF7) 500x385x18
Nr. 6x1 (XP_SCDGX02-FAG) 404x452x3
Nr. 7x2 (XP_SNP11534-FAG) 411x300x115
Nr. 8x2 (XP_FNDGX01-FAG) 398x301x3
Nr. 9Ax1 (XP_CODGECD1-XF7) 468x199x18
Nr. 9Bx1 (XP_CODGECD2-XF7) 468x199x18

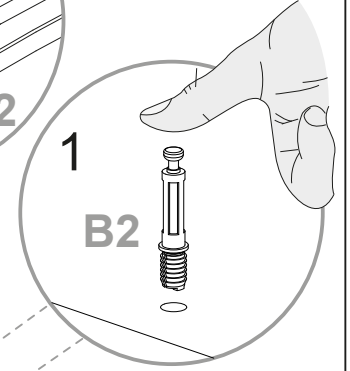
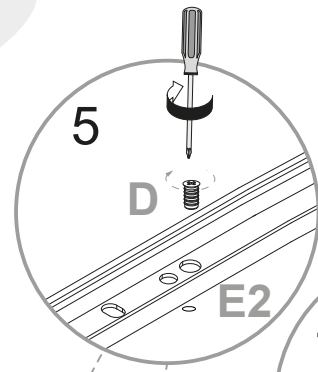
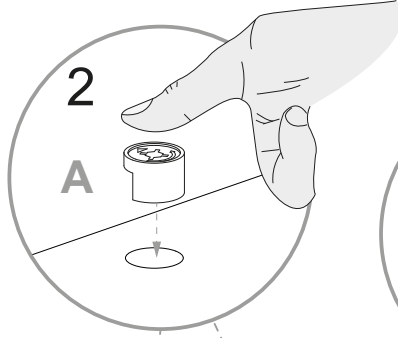
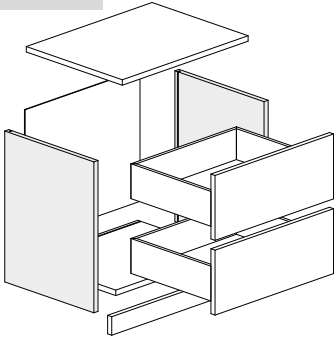
GRETA WEISS





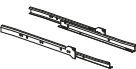
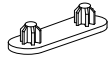
Nr. 1x1 (XP_CTDGXFI4-235) 467x355x18
Nr. 2x1 (XP_CTDGXFI3-235) 467x355x18
Nr. 3x1 (XP_CTDGXZD1-CRO) 436x61x18
Nr. 4x1 (XP_CTDGXBD1-OFK) 436x355x18
Nr. 5x1 (XP_CODGRKD1-235) 500x385x18
Nr. 6x1 (XP_SCDGX02-FAG) 404x452x3
Nr. 7x2 (XP_SNP11534-FAG) 411x300x115
Nr. 8x2 (XP_FNDGX01-FAG) 398x301x3
Nr. 9Ax1 (XP_CFDGRCD1-235) 468x199x18
Nr. 9Bx1 (XP_CFDGRCD2-235) 468x199x18

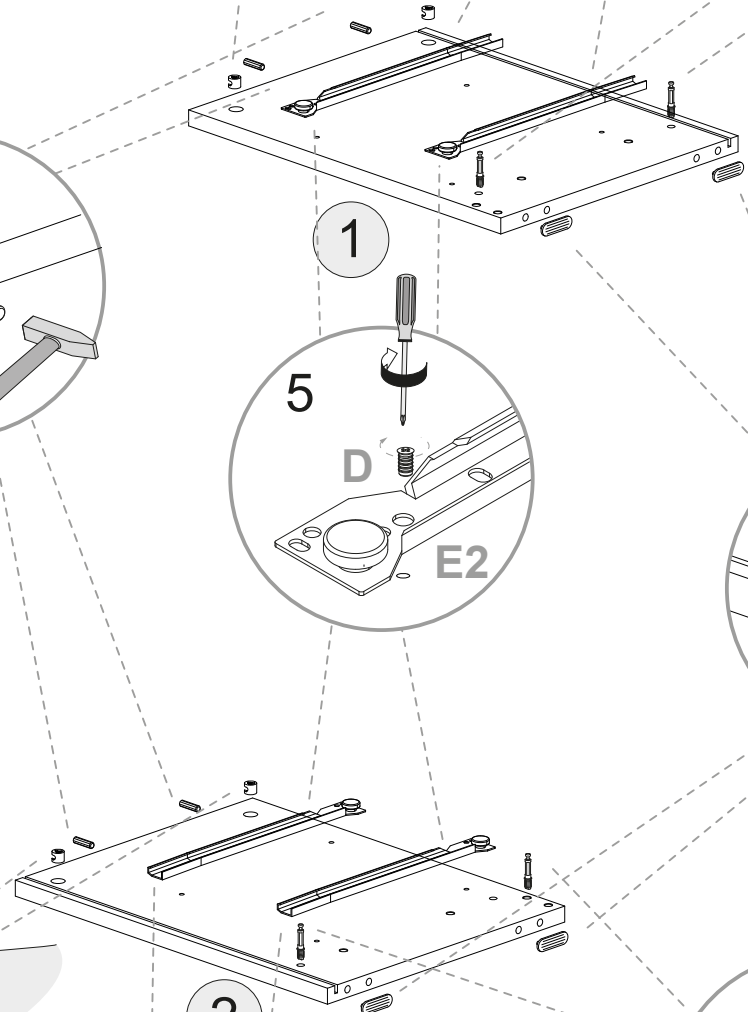
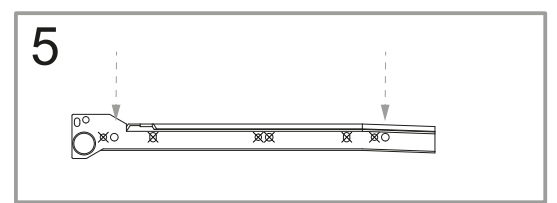
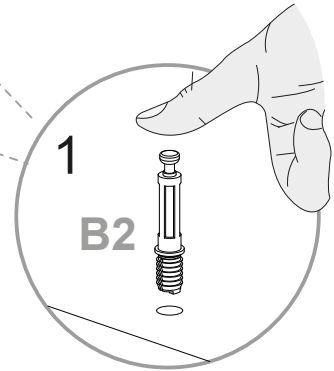
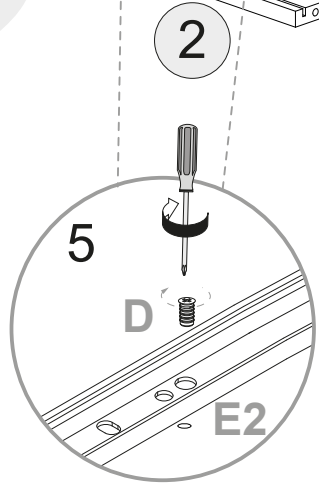
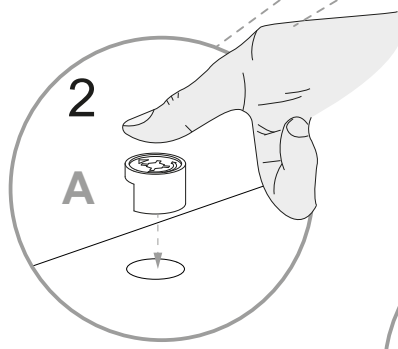
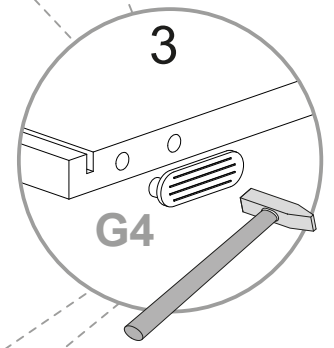
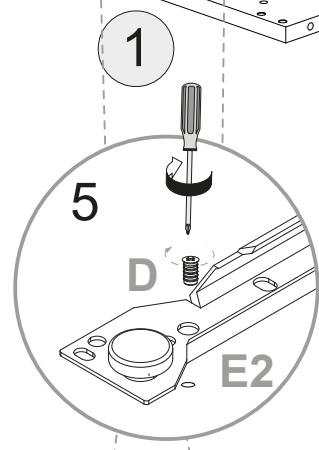
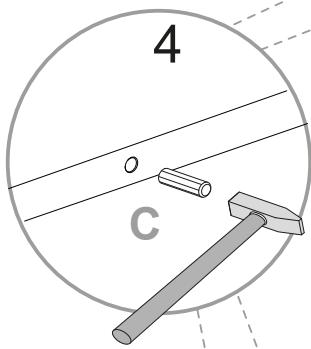
<p>A</p>  <p>Ø15x13mm n.8</p>	<p>A2</p>  <p>Ø15x10mm n.4</p>	<p>B</p>  <p>n.4</p>	<p>B2</p>  <p>n.8</p>	<p>C</p>  <p>Ø8x30mm n.12</p>	<p>D</p>  <p>Ø6x11mm n.8</p>
<p>E3</p>  <p>300mm n.2+2</p>	<p>F17</p>  <p>M4x22,5mm n.2</p>	<p>F19</p>  <p>Ø3x16mm n.8</p>	<p>G4</p>  <p>n.4</p>	<p>G7</p>  <p>n.2</p>	<p>L2</p>  <p>Ø20 n.4</p>
<p>L6</p>  <p>n.2</p>	<p>M</p>  <p>n.8</p>				



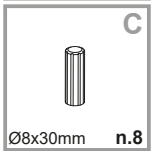
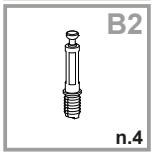
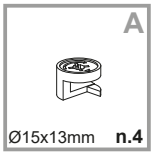
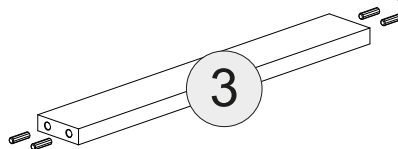
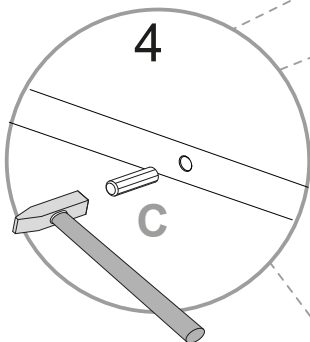
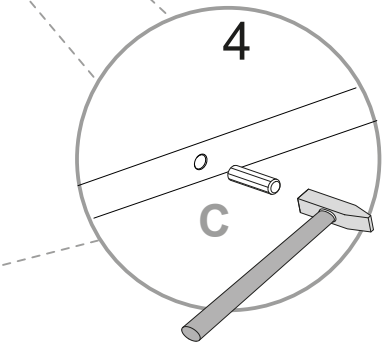
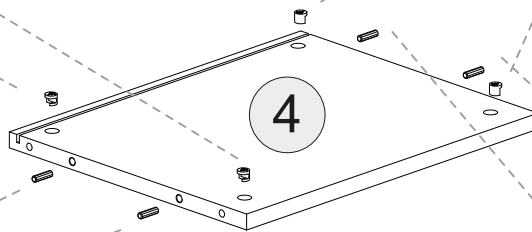
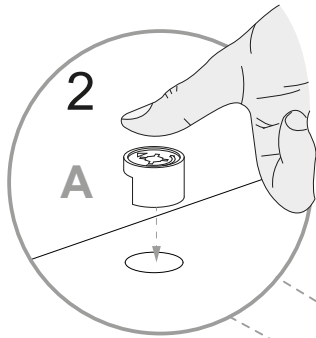
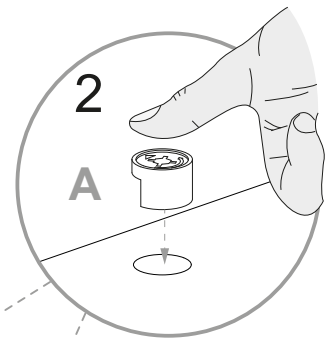
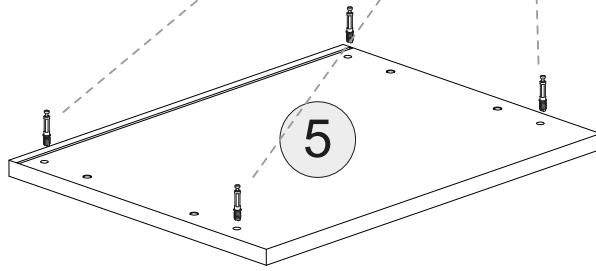
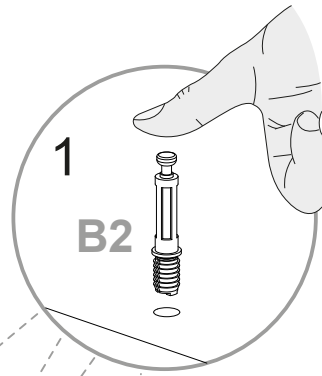
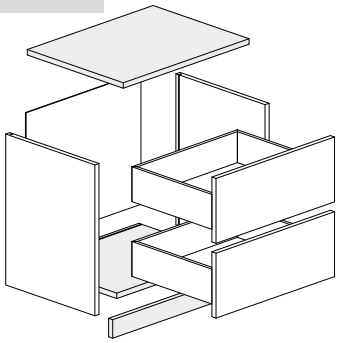
1



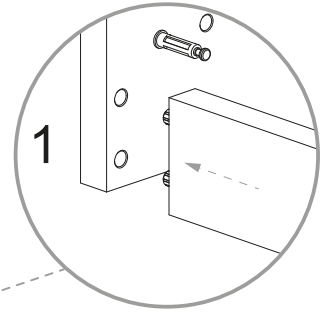
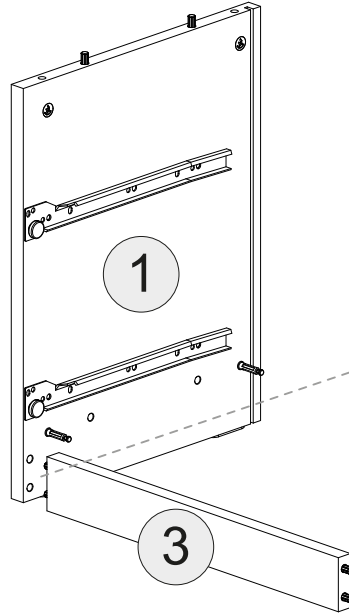
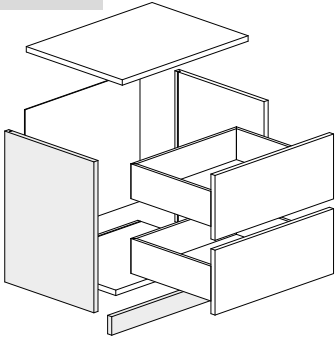
- A**

Ø15x13mm n.4
- B2**

n.4
- C**

Ø8x30mm n.4
- D**

Ø6x11mm n.8
- E3**

300mm n.2+2
- G4**

n.4



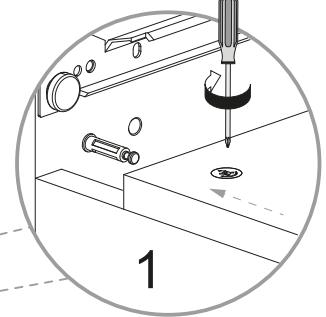
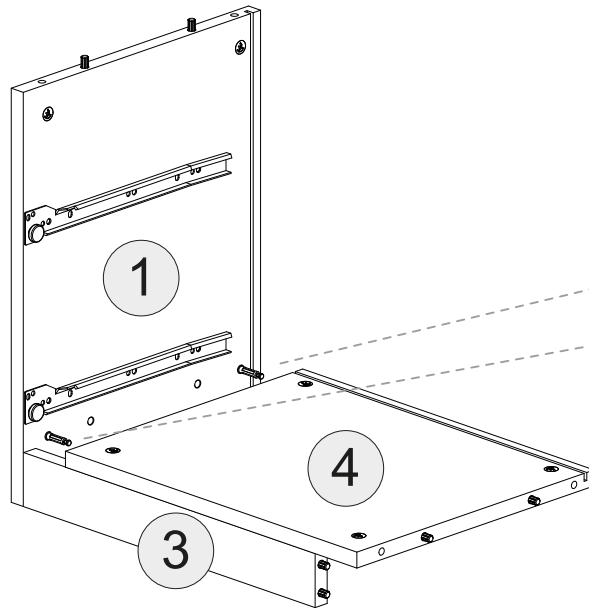
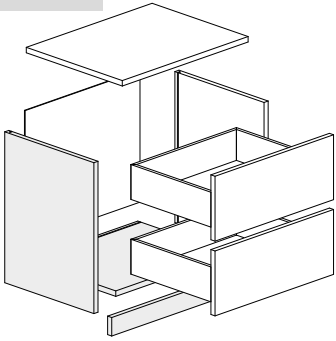
2



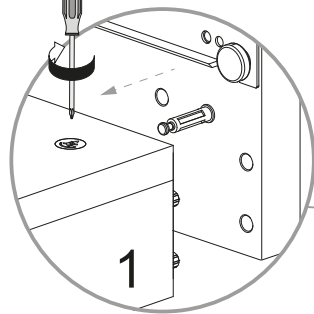
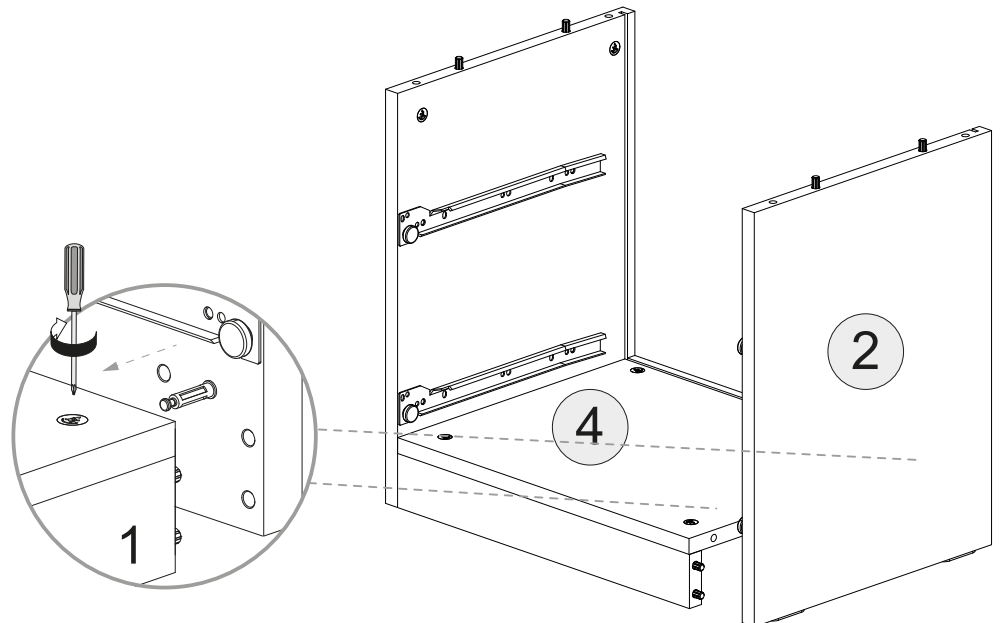
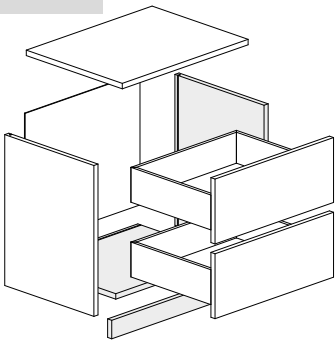
3



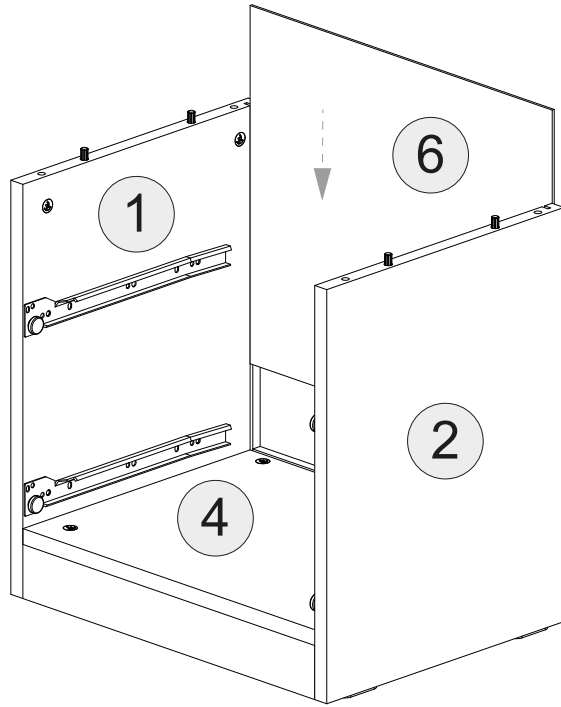
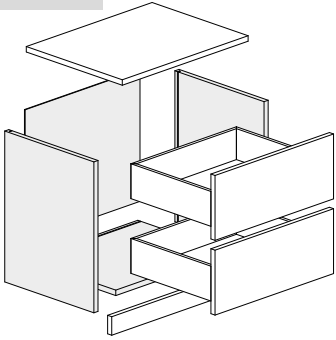
4



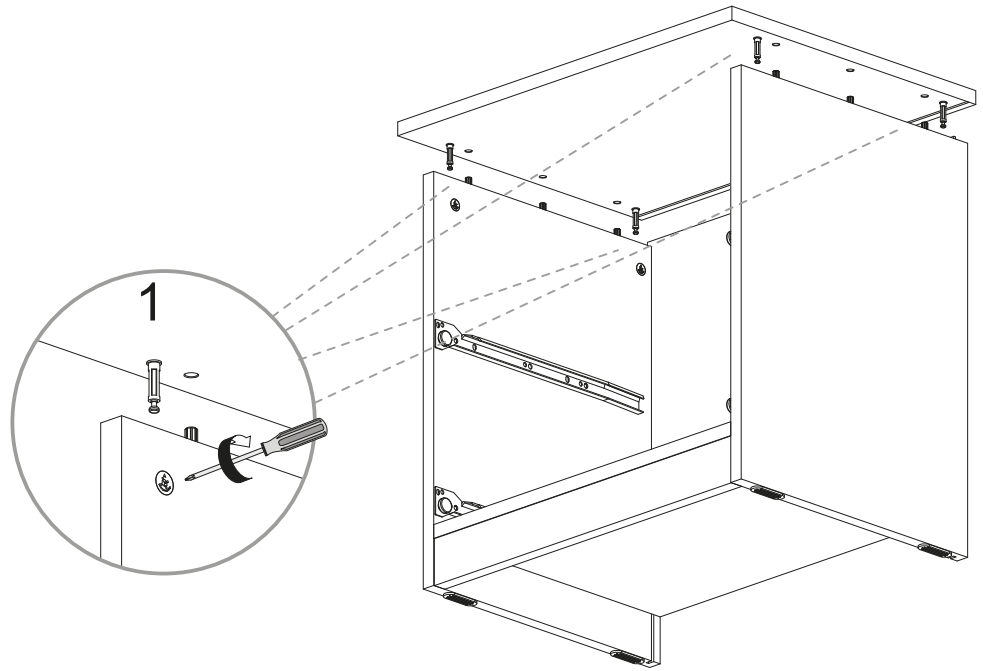
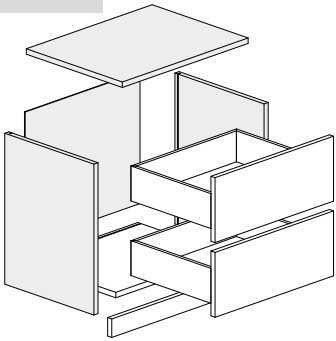
5



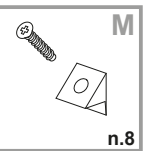
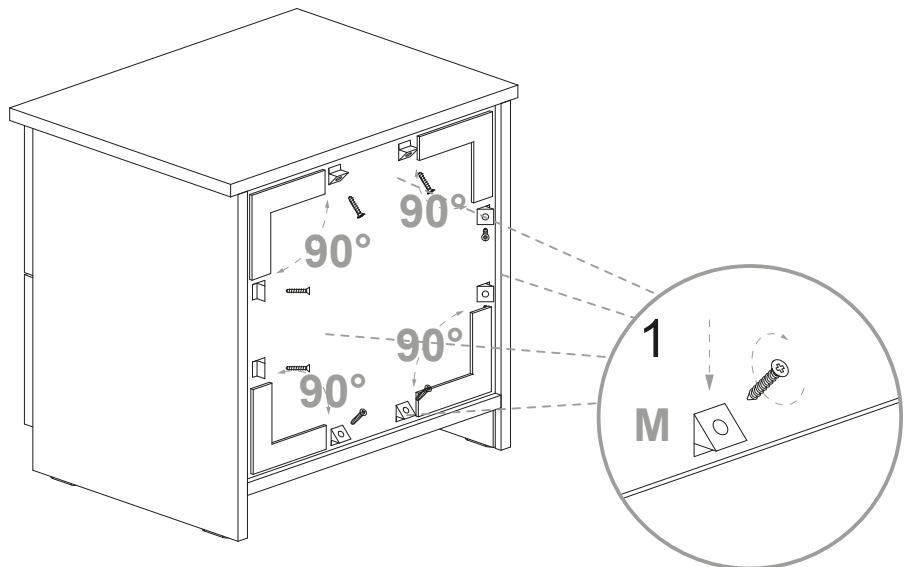
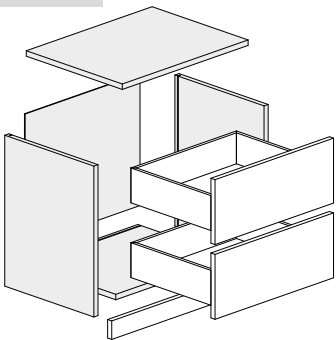
6



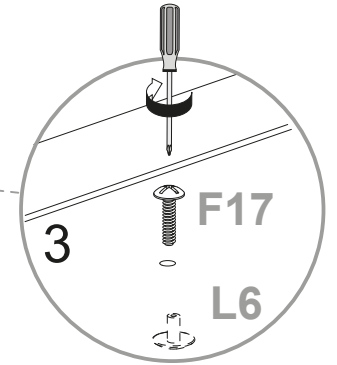
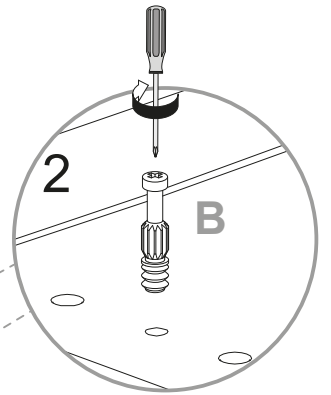
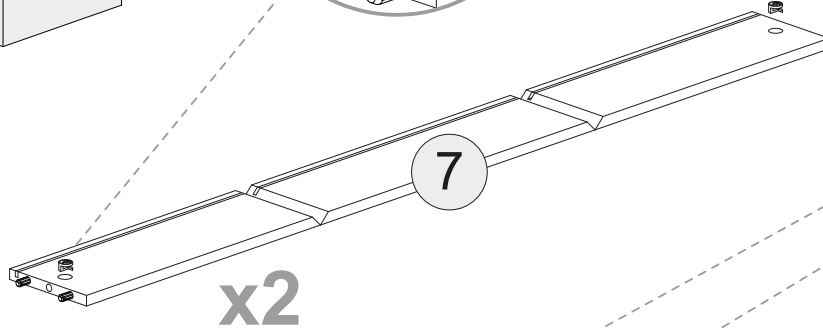
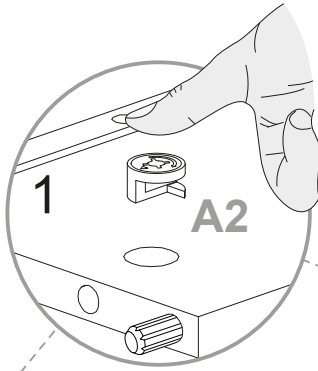
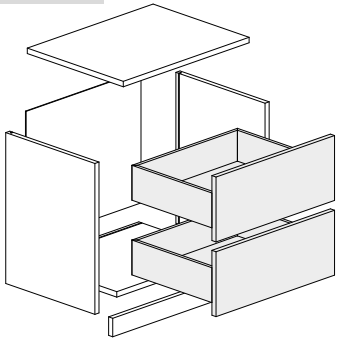
7



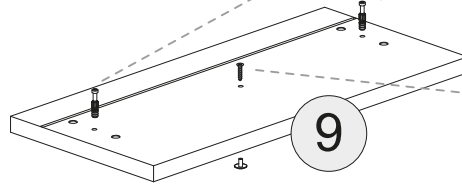
8


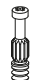




9

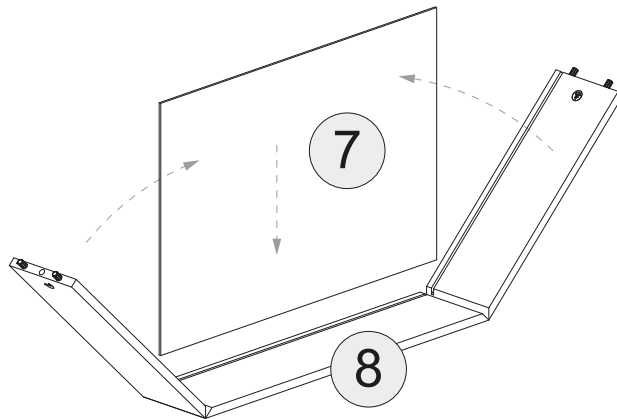
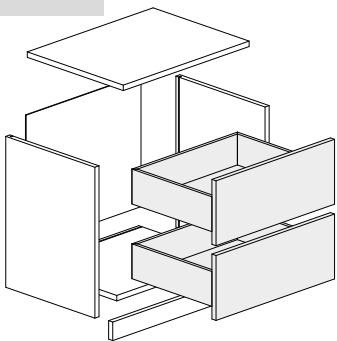


x2

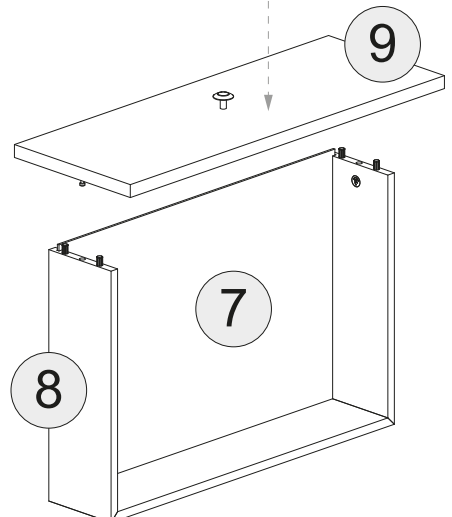


- A2**

Ø15x10mm n.4
- B**

n.4
- F17**

M4x22,5mm n.2
- L6**

n.2

10

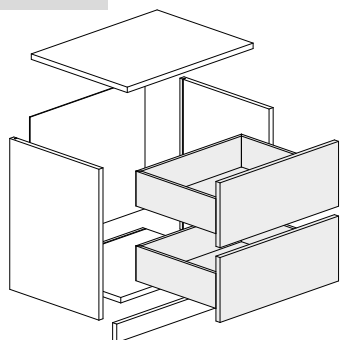


x2

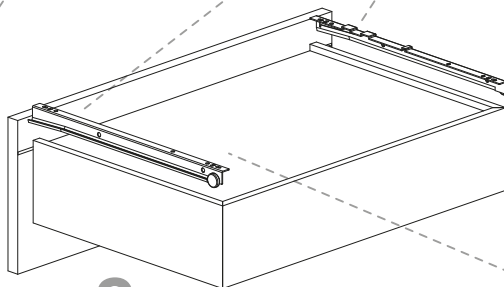
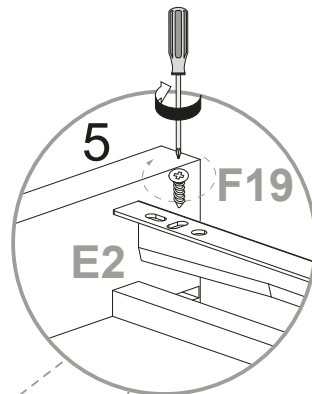
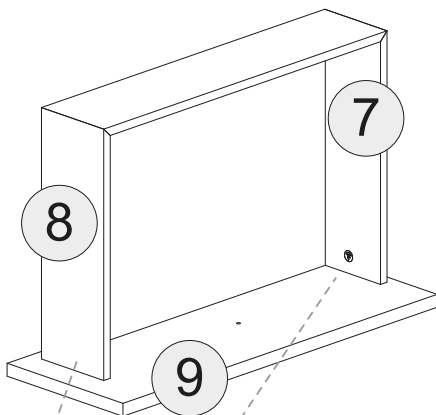


x2

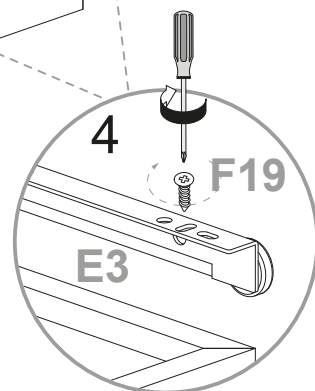
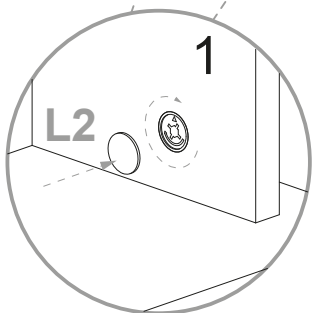
11







x2

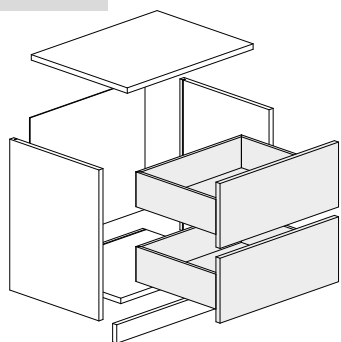


x2

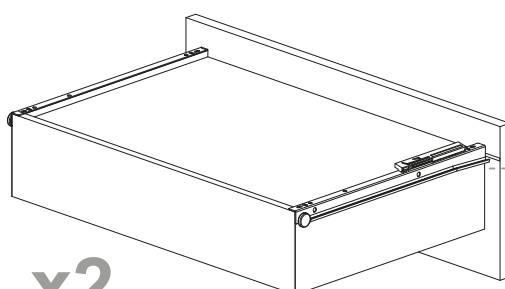
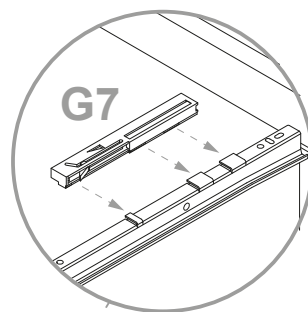
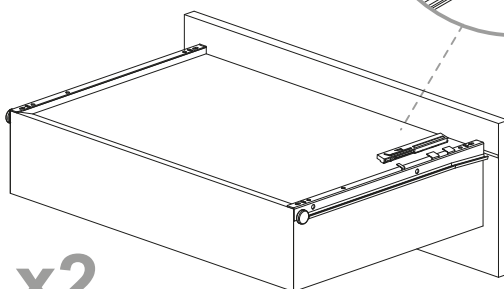


- F3**

Ø3x12mm n.9
- F19**

Ø3x16mm n.8
- E3**

300mm n.2+2
- L2**

Ø20 n.4

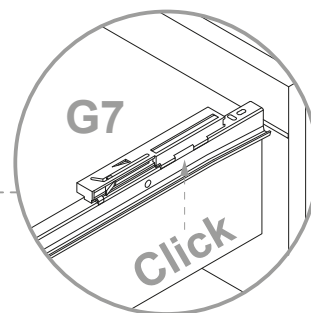
11



x2



x2



- G7**

n.3

13

