

(D) *Montageanleitung*

(NL) *Handleiding voor de montage*

(TR) *Montaj talimatı*

(FR) *Notice de montage*

(CZ) *Montážní návod*

(HU) *Szerelési útmutató*

(GB) *Assembly instructions*

(PL) *Instrukcja montażu*

(RU) *Инструкция по монтажу*

(IT) *Istruzioni di montaggio*

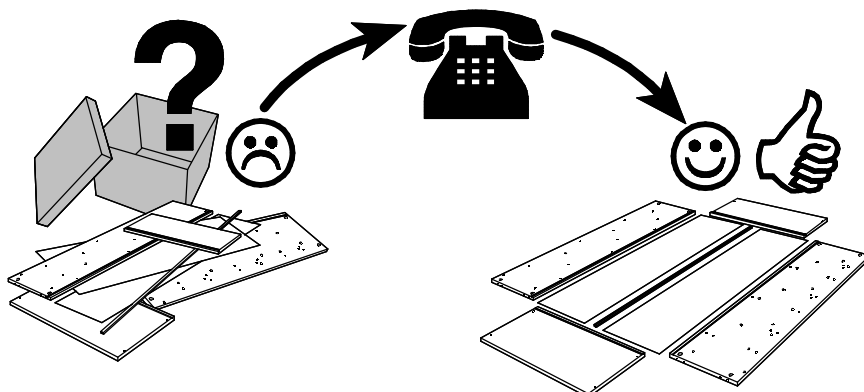
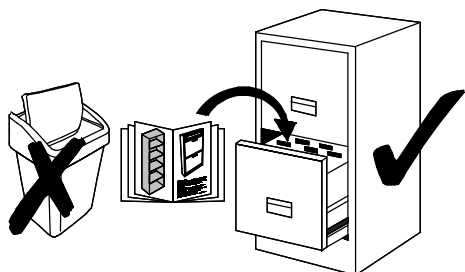
(SK) *Návod na montáž*

(RO) *Instrucțiuni de montaj*

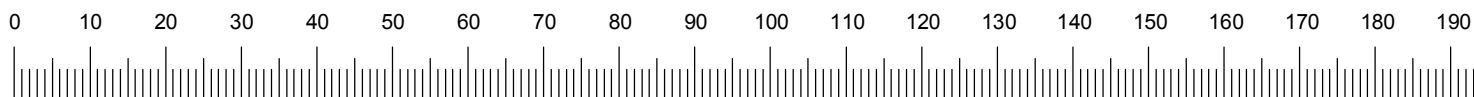
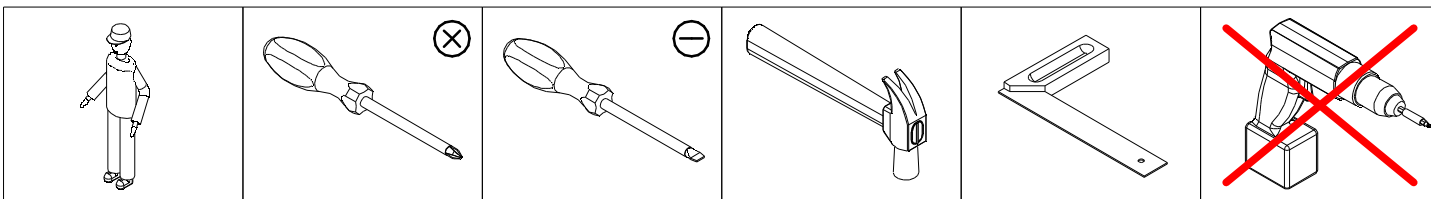
Name • Nom • Nome • Naam • Nazwa • Jméno •
Názov • Név • Denumire • Isim • Название

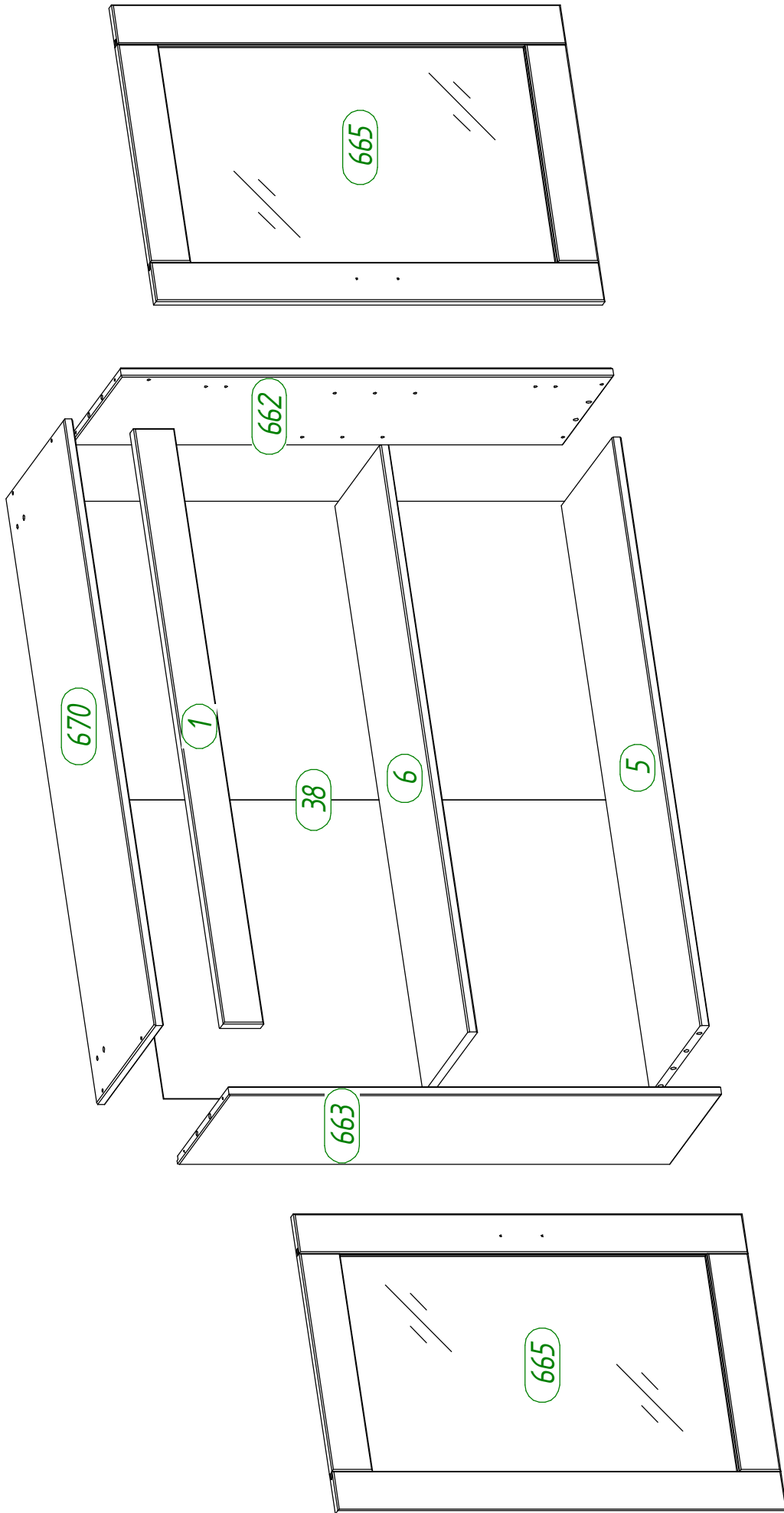
Nr. • No. • N° • Номер • Č • Sz

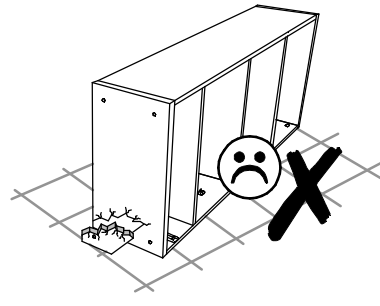
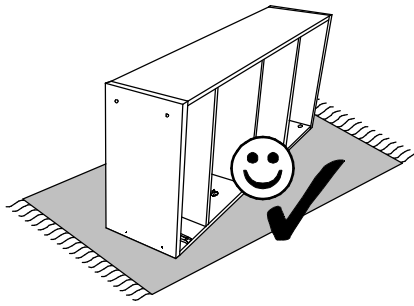
Typ • Type • Tip • Típus • Tipo • Тип








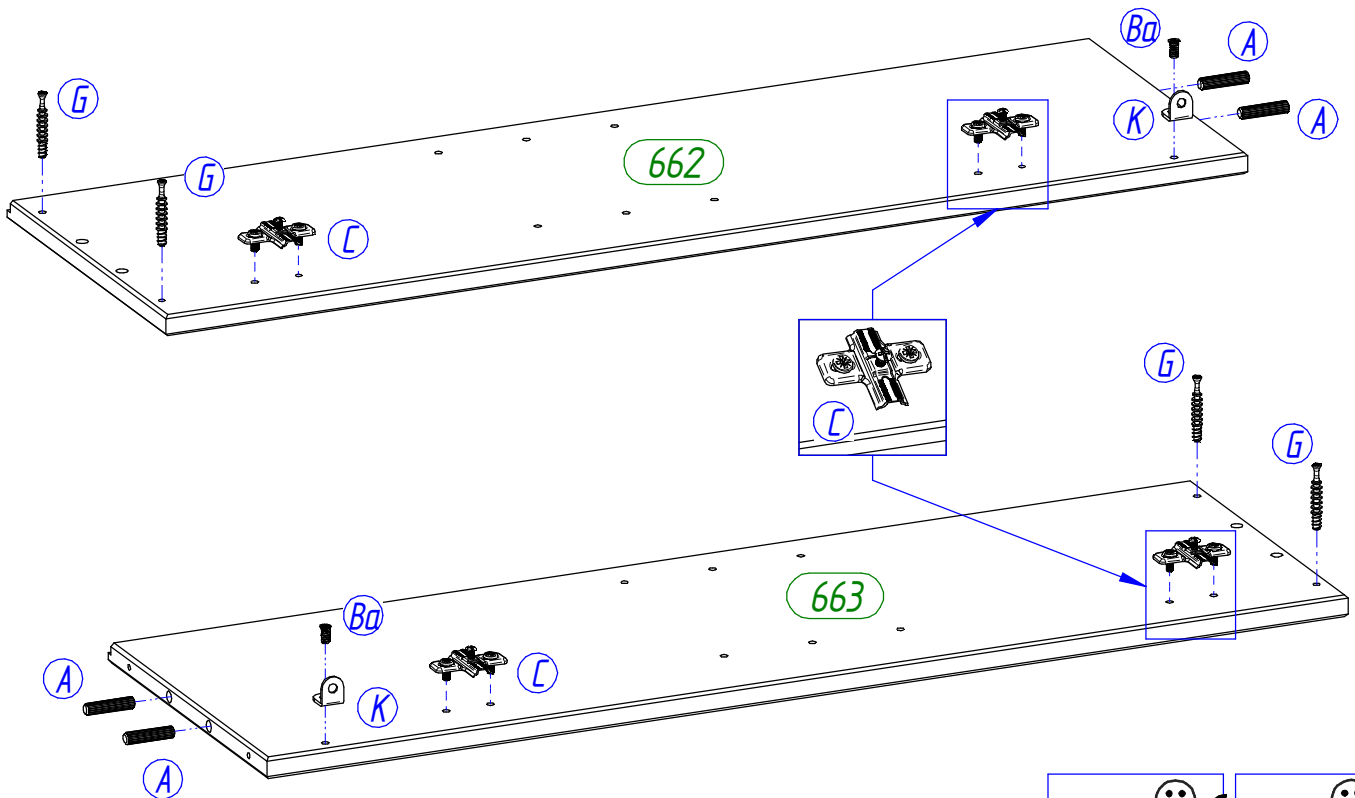
A	8 x	Ba	8 x	C	4 x	Ce	4 x	Ea	8 x	Er	2 x
Ø8 x 35		Ø6,3 x 12		2 mm		fk.9		Ø3,5 x 15		Ø3,0 x 12	
Fb	1 x	G	4 x	Ga	4 x	Hc	4 x	I	50 x	lb	1 x
3 mm		L - 34		Ø15 x 11		Ø5 x 50		Ø1,2 x 20		45 x 20 x 16	
K	4 x	Lk	1 x	N	4 x	Pp	2 x	Sc	1 x	Yo	4 x
20 x 20 x 16		2 set		Ø5 / Ø5		66 mm		35 x 40		Ø3,0 x 17	



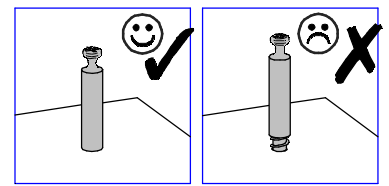





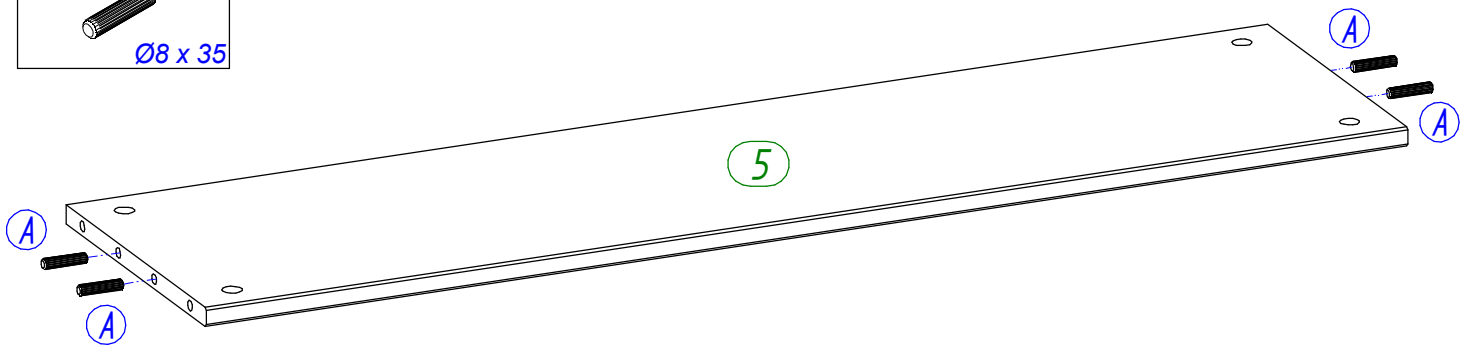
A	4 x	Ba	2 x	C	4 x	G	4 x	K	2 x
									
Ø8 x 35		Ø6,3 x 12		2 mm		L - 34		20 x 20 x 16	






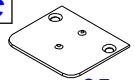
1

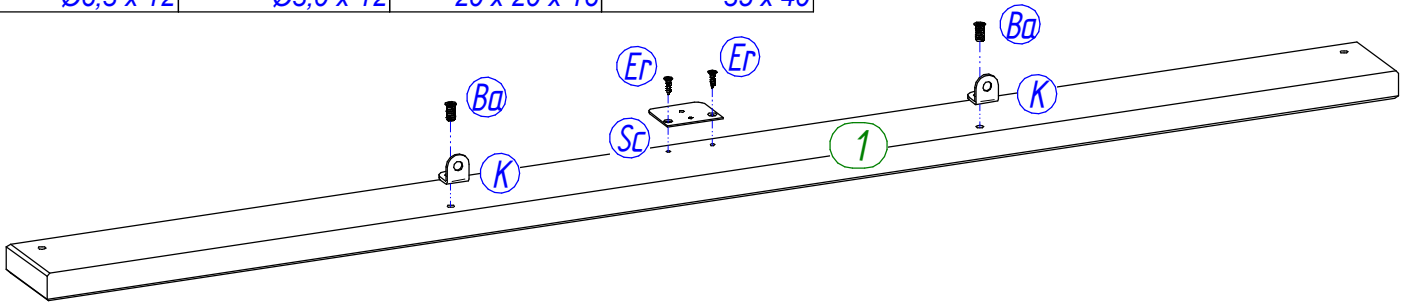


A	4 x
	
Ø8 x 35	




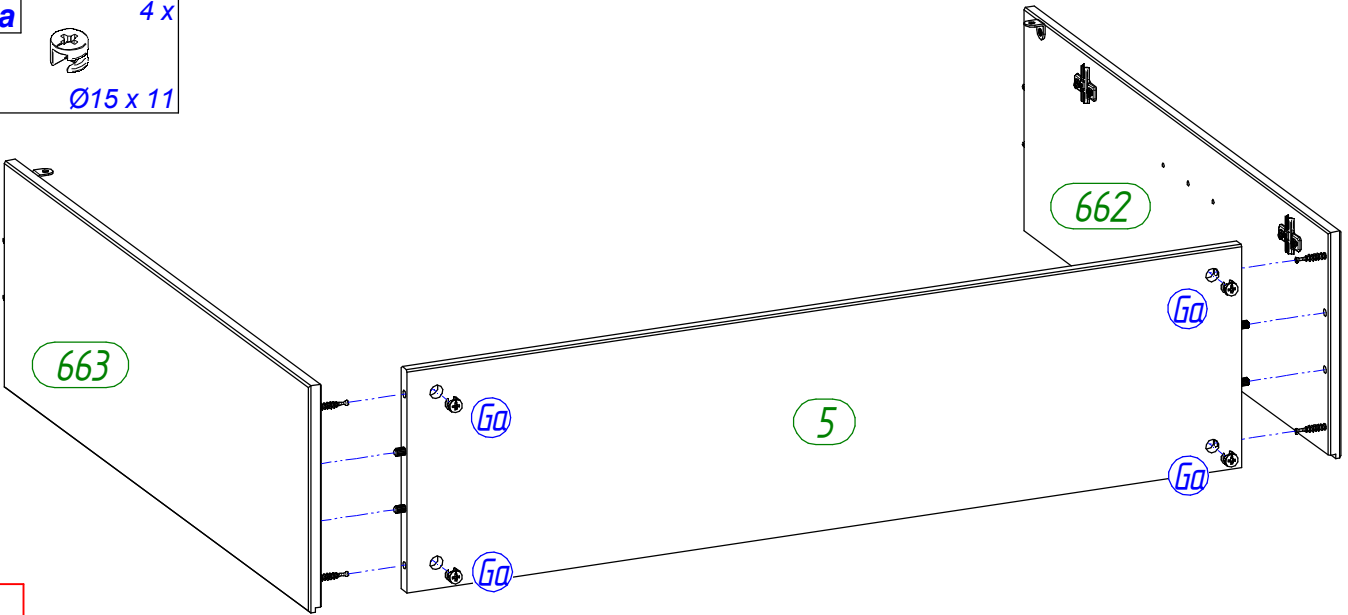
2

Ba	2 x	Er	2 x	K	2 x	Sc	1 x
							
Ø6,3 x 12		Ø3,0 x 12		20 x 20 x 16		35 x 40	


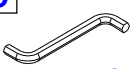



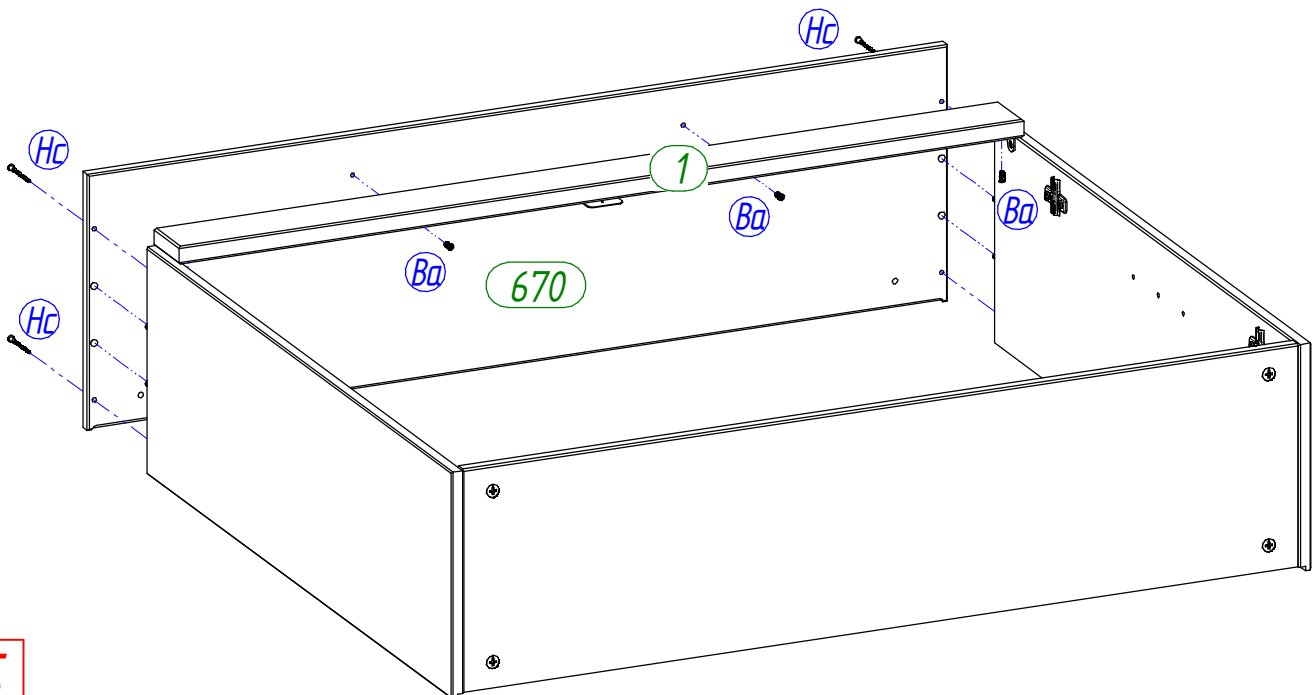
3

Ga	4 x
	
Ø15 x 11	

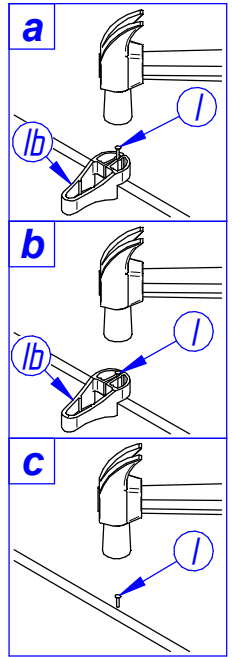
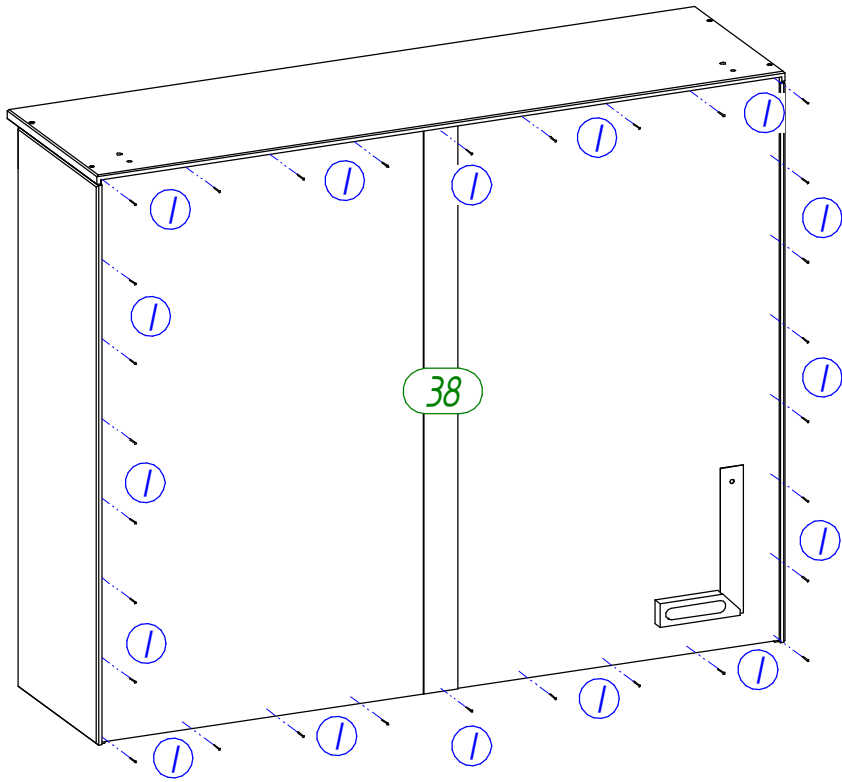
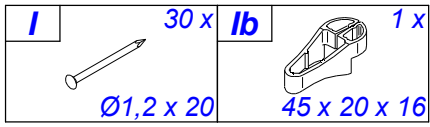


4

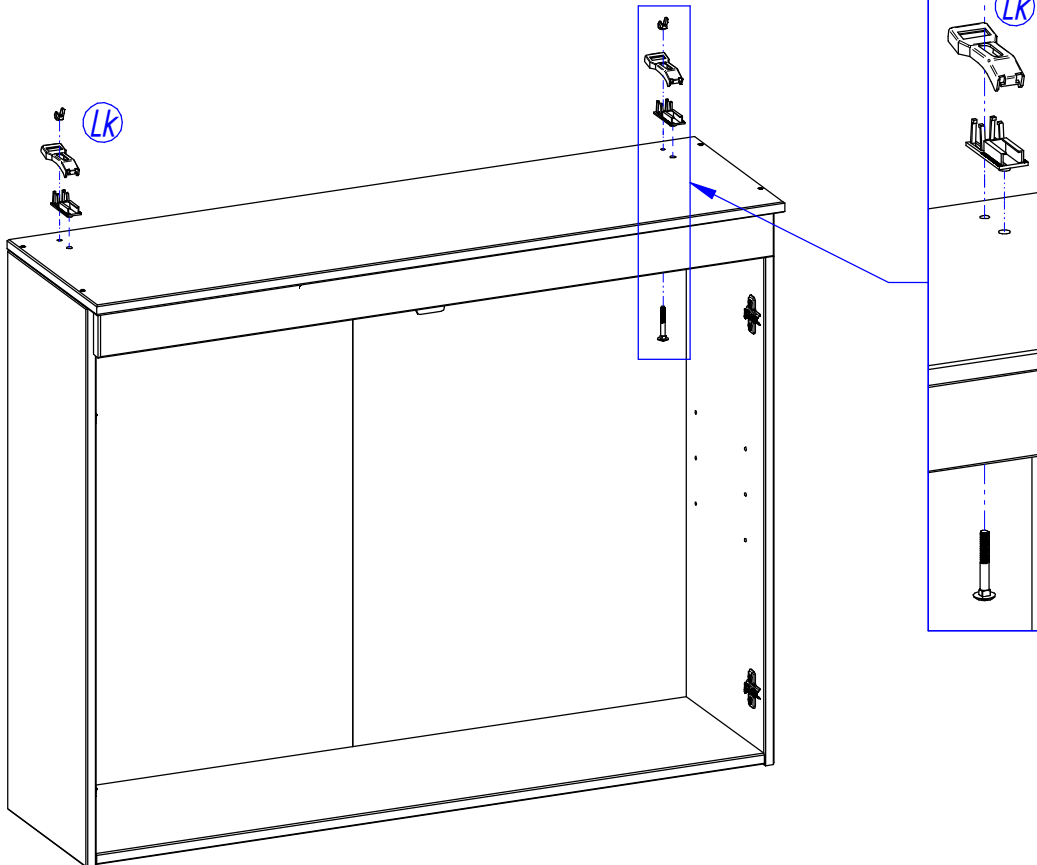
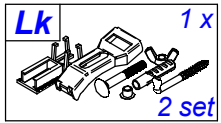
Ba	4 x	Fb	1 x	Hc	4 x
					
Ø6,3 x 12		3 mm		Ø5 x 50	



5



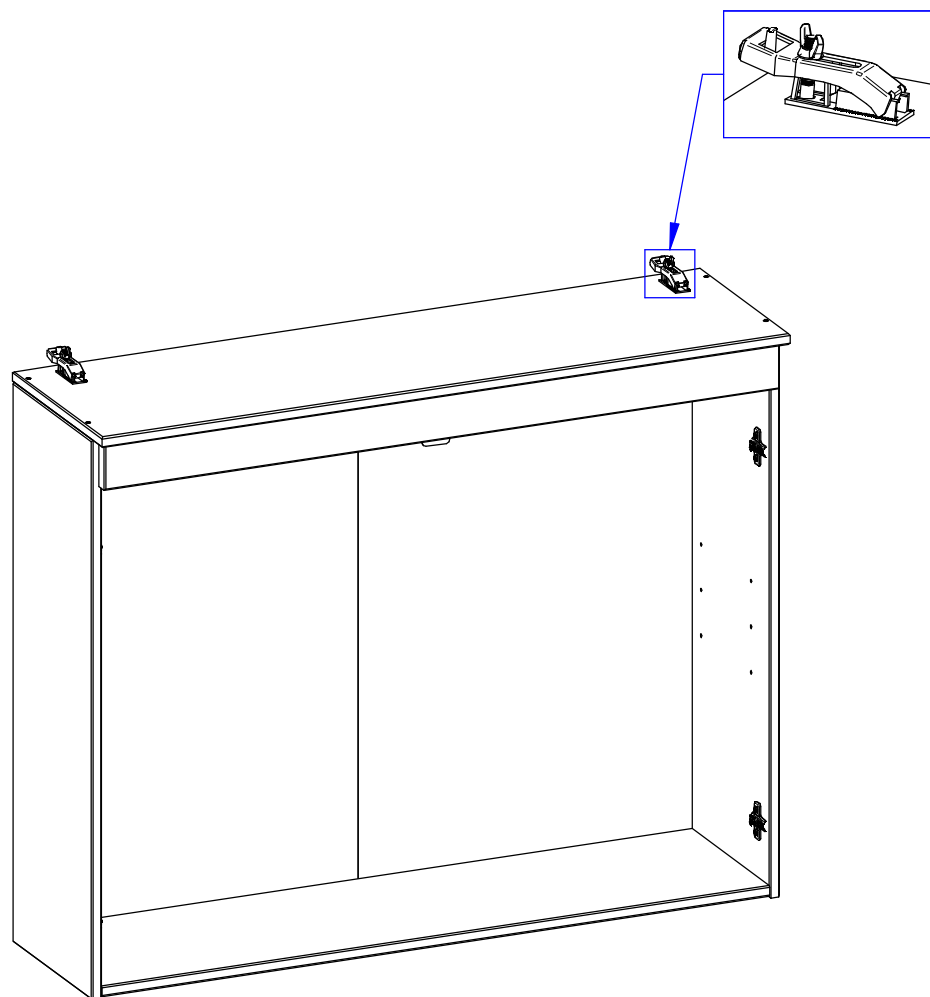
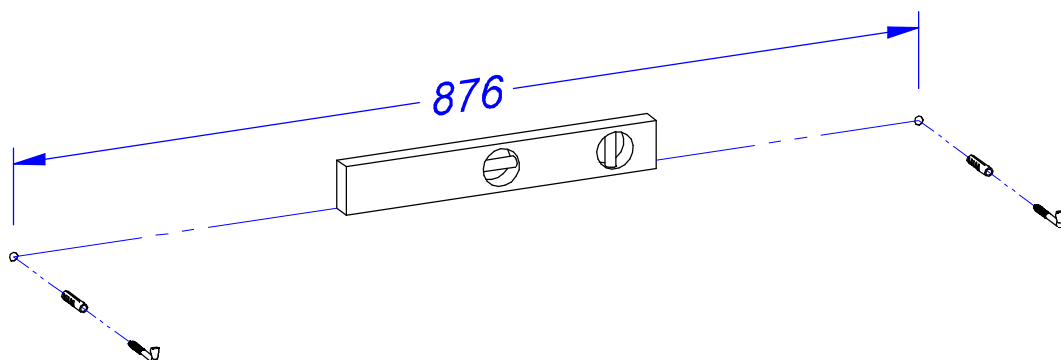
6

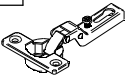





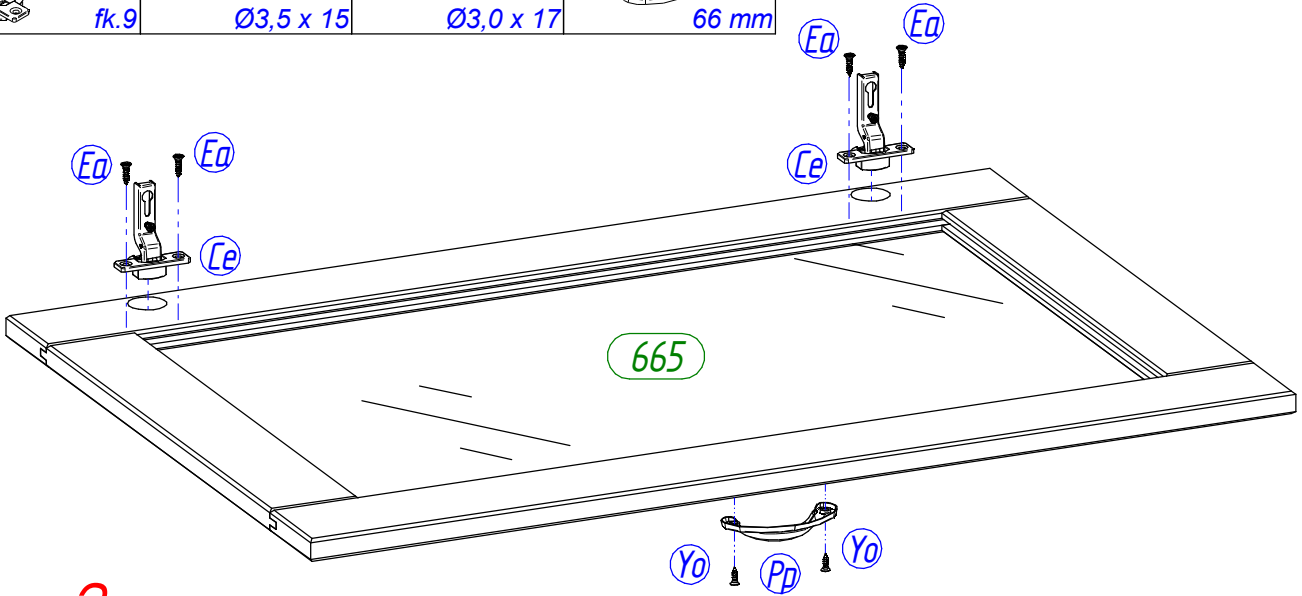
7

Achtung • Attention • Attenzione • Opgelet • Uwaga • Pozor • Figyelem • Atenție • Dikkat • Внимание


(D)	Bei einigen Wandtypen kann ein Spezialdübel erforderlich sein!
(GB)	For certain wall types, a special dowel may be necessary!
(NL)	Bij enkele muurtypes is een speciale plug misschien vereist!
(PL)	Do niektórych rodzajów ścian konieczne mogą być specjalne wkręty!
(TR)	Bazı duvar tiplerinde bunun için özel bir dübel gerekli olabilir!
(RU)	Для некоторых типов стен может потребоваться специальный дюбель!
(FR)	Pour certains types de murs il faut des chevilles spéciales !
(IT)	Per alcune strutture di parete può essere necessario un tassello speciale!
(CZ)	U některých typů stěn může být zapotřebí speciální hmoždinka!
(SK)	Pre niektoré druhy stien môže byť potrebná špeciálna hmoždinka!
(HU)	Egyes faltípusoknál speciális tiplít kell használni!
(RO)	Pentru unele tipuri de pereți este posibil să fie necesar un diblu special!

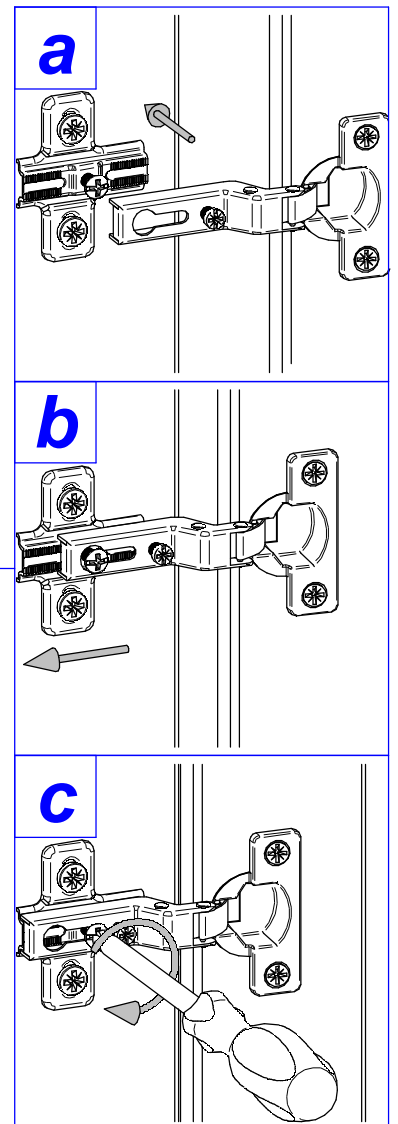
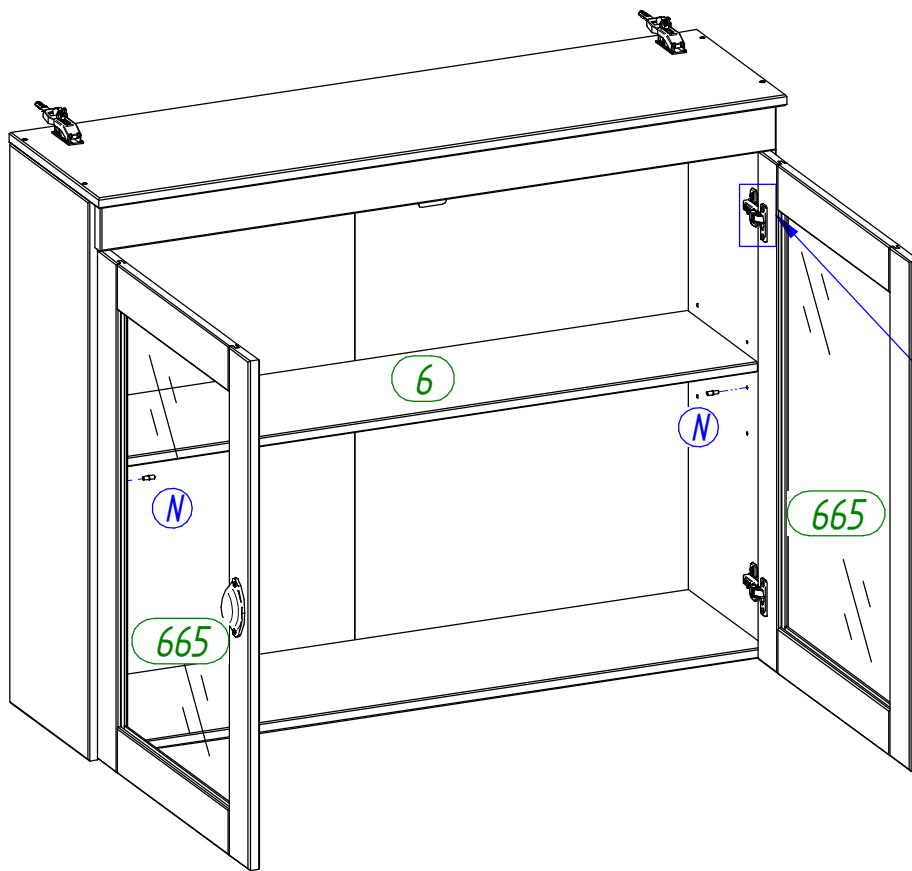


Ce	4 x	Ea	8 x	Yo	4 x	Pp	2 x
							
<i>fk.9</i>		$\text{Ø}3,5 \times 15$		$\text{Ø}3,0 \times 17$		66 mm	



9 x 2

N	4 x
	
	$\text{Ø}5 / \text{Ø}5$



10

D	Türen einstellen (Scharniere justieren)
GB	Adjusting the doors (adjusting the hinges)
NL	Deuren instellen (scharnieren afstellen)
PL	Nastawić drzwi (wyrównać zawiasy)
TR	Kapıların ayarlanması (menteşelerin seviye ayarı)
RU	Регулировка дверей (регулировка шарнира)
FR	Régler les portes (ajuster les charnières)
IT	Sistemare le porte (regolare le cerniere)
CZ	Vyrovnejte dvířka (seřídte závěsy)
SK	Nastavenie dverí (nastavenie závesov)
HU	Állítsa be az ajtókat (állítsa be a zsanérokat)
RO	Reglare uși (ajustare balamale)

