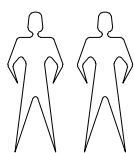
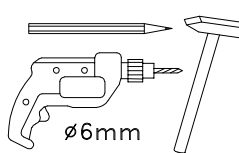
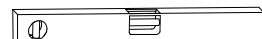
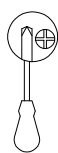


Art. 44920728 70732512

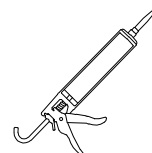
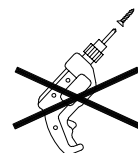
LKZ 41332



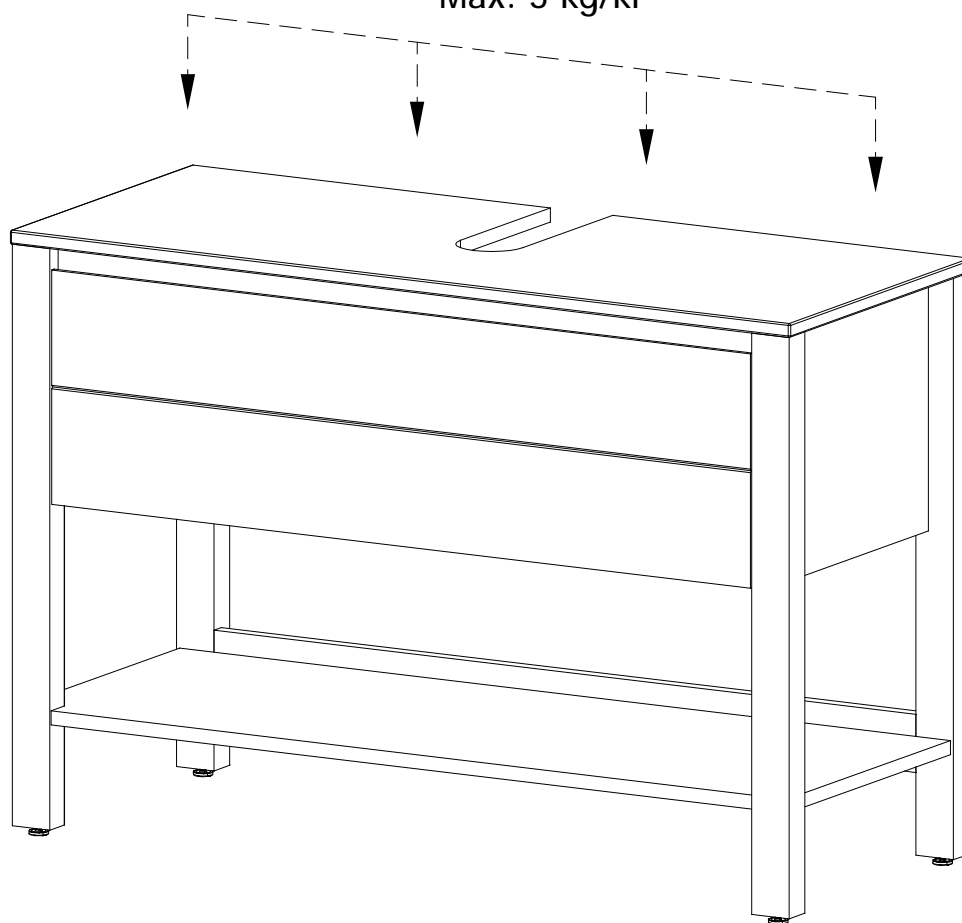
≈2h



∅6mm



Max. 5 kg/kr



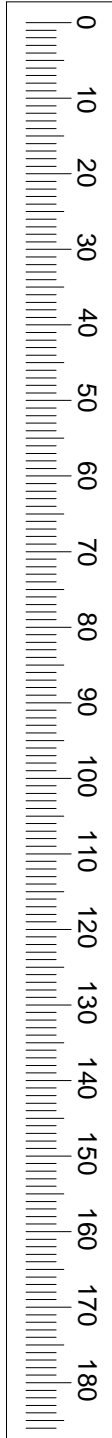
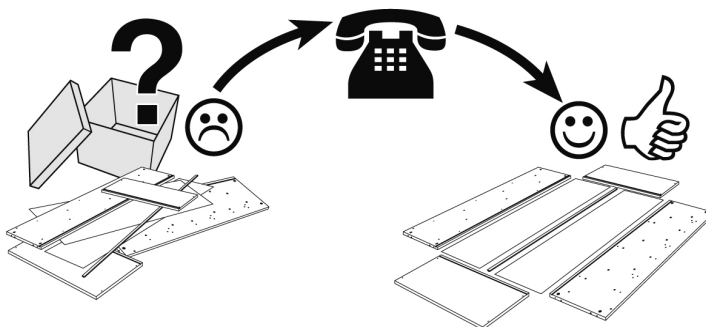
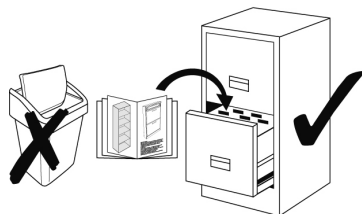
67633 67633/1

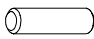

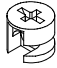



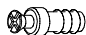
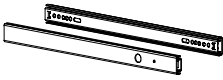


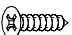
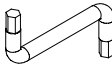
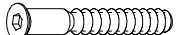
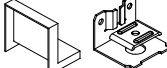

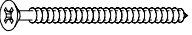
Service • Assistenza • Dienstverlening • Serwis
 Servis • Szerviz • Сервисная служба

Name • Nom • Nome • Naam
 Nazwa • Jméno • Názov • Név
 Denumire • Isim • Название

Nr • No • N° • Номер • Č • Sz

Typ • Type • Típus • Tipo
 Тип

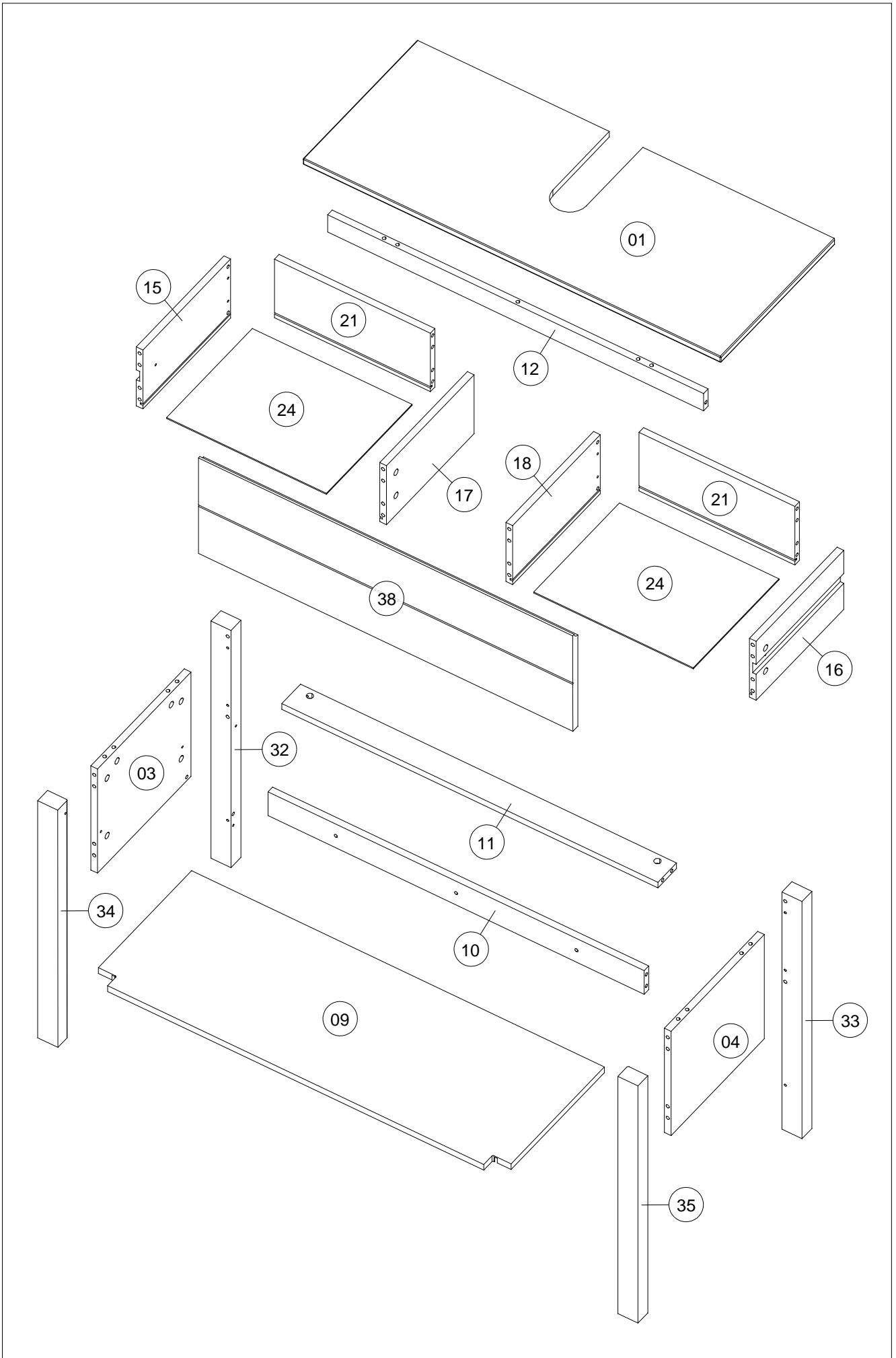


				H1		x34 ø 8x30		
D4		x8 ø 17	D5		x37 ø 15x12,5	D2		x37 ø 5/11x34
E88		x4 M6 d22x20	D45		x4 16 mm	D19		x4 11 mm
E136		x1 27x342	A8		x2 M4x12	A15		x4 ø 5,8x11
A1		x2 ø 3,5x15	A5		x1 4 mm	A27		x3 ø 7x50
D31		x1	H8		x1 ø 6x35	A56		x1 ø 4x50

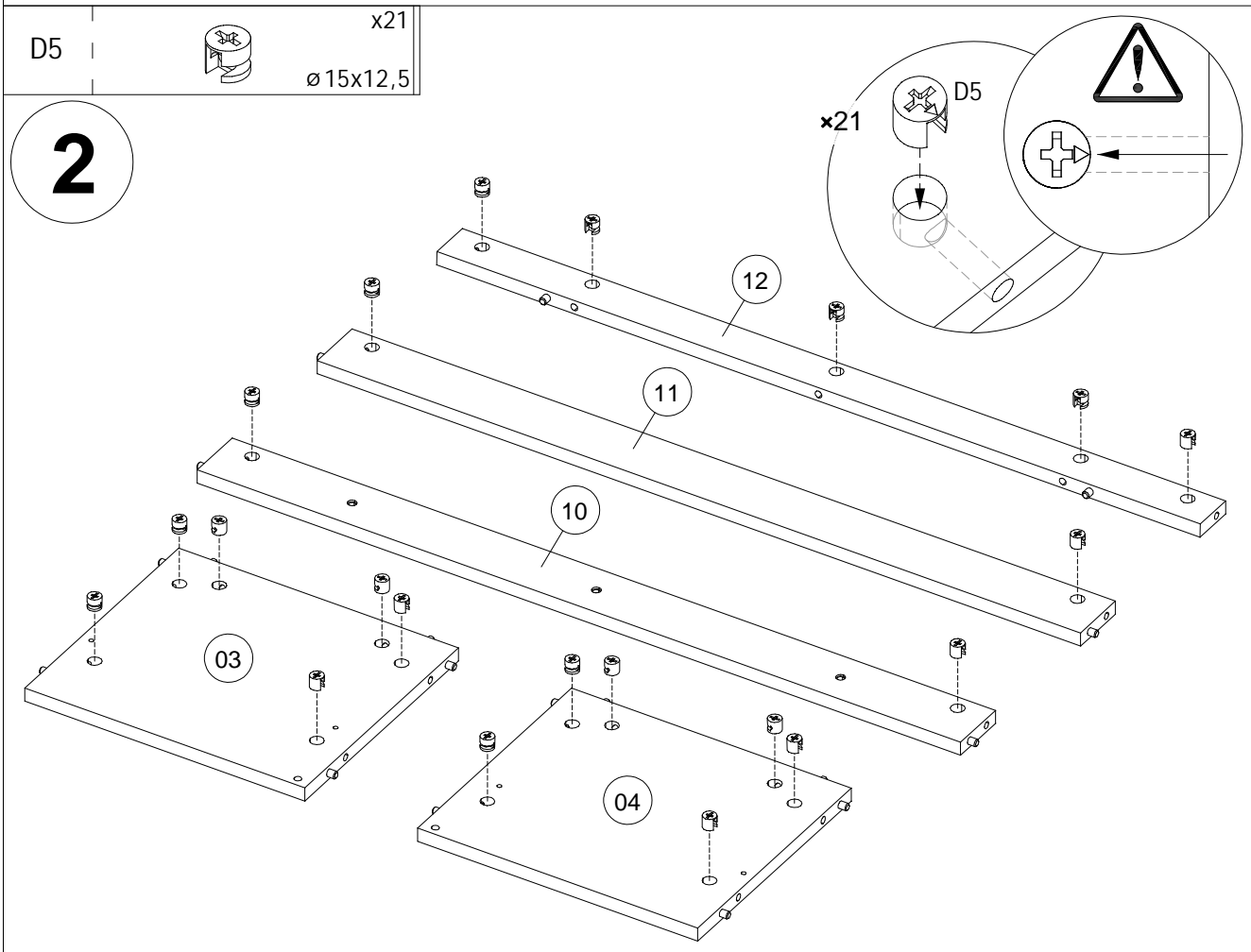
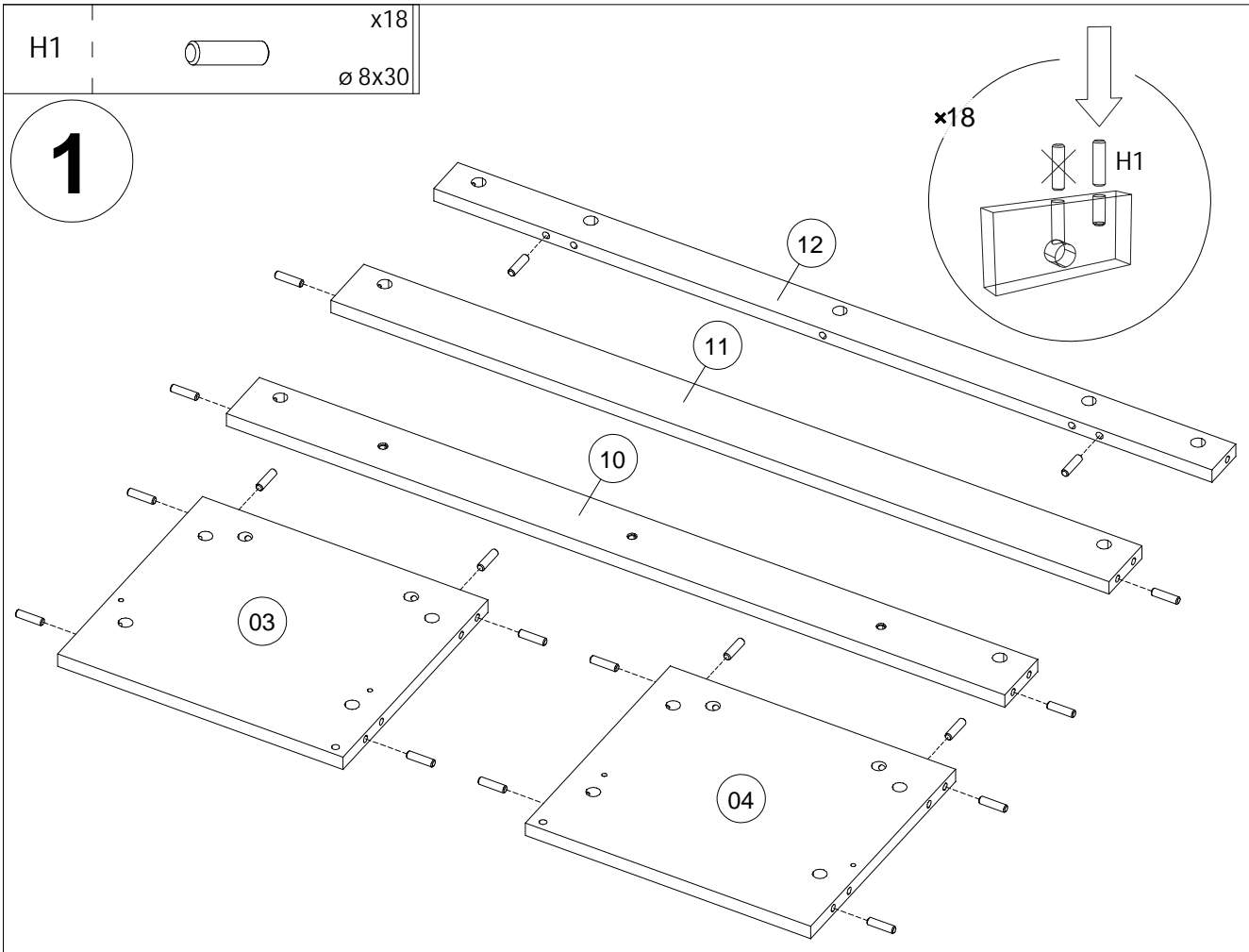
67633 67633/1

Teil Nr. Pièces Nr. Pieces Nr. Часть Ном. Kawalek Nr. Parça No Kusù Nr. Kusov Nr. Pezzi Nr. Nr piесе. Darab száma. Stukken Nr. Kārtas Nr.	Anzahl Quantité Quantity Количество Ilość Miktar Množství Množstvo Quantità Cantitatea Mennyiség Hoeveelheid Skaitis	Kasten Nr. Colli Nr. Colli Nr. Коробка Ном. Polu Nr. Kutusu Nr. Kolonka Č. Počet balení Colli Nr. Nu pachete Colli száma. Colli Nr. Kastes Nr.	Maß, mm Dimensions, mm Dimensions, mm Размеры, mm Wymiary, mm Boyutlar, mm Rozměry, mm Rozmery, mm Dimensioni, mm Dimensiuni, mm Méterek, mm Afmetingen, mm Izmēri, mm	✓
01	1	1 / 1	1000 x 404 x 16	
03	1	1 / 1	290 x 330 x 16	
04	1	1 / 1	290 x 330 x 16	
09	1	1 / 1	988 x 362 x 16	
10	1	1 / 1	900 x 66 x 16	
11	1	1 / 1	900 x 66 x 16	
12	1	1 / 1	900 x 48 x 16	
15	1	1 / 1	310 x 164 x 16	
16	1	1 / 1	310 x 164 x 16	
17	1	1 / 1	310 x 164 x 16	
18	1	1 / 1	310 x 164 x 16	
21	2	1 / 1	373 x 163 x 16	
24	2	1 / 1	382 x 303 x 3	
32	1	1 / 1	660 x 45 x 35	
33	1	1 / 1	660 x 45 x 35	
34	1	1 / 1	660 x 45 x 35	
35	1	1 / 1	660 x 45 x 35	
38	1	1 / 1	896 x 266 x 18	




67633 67633/1

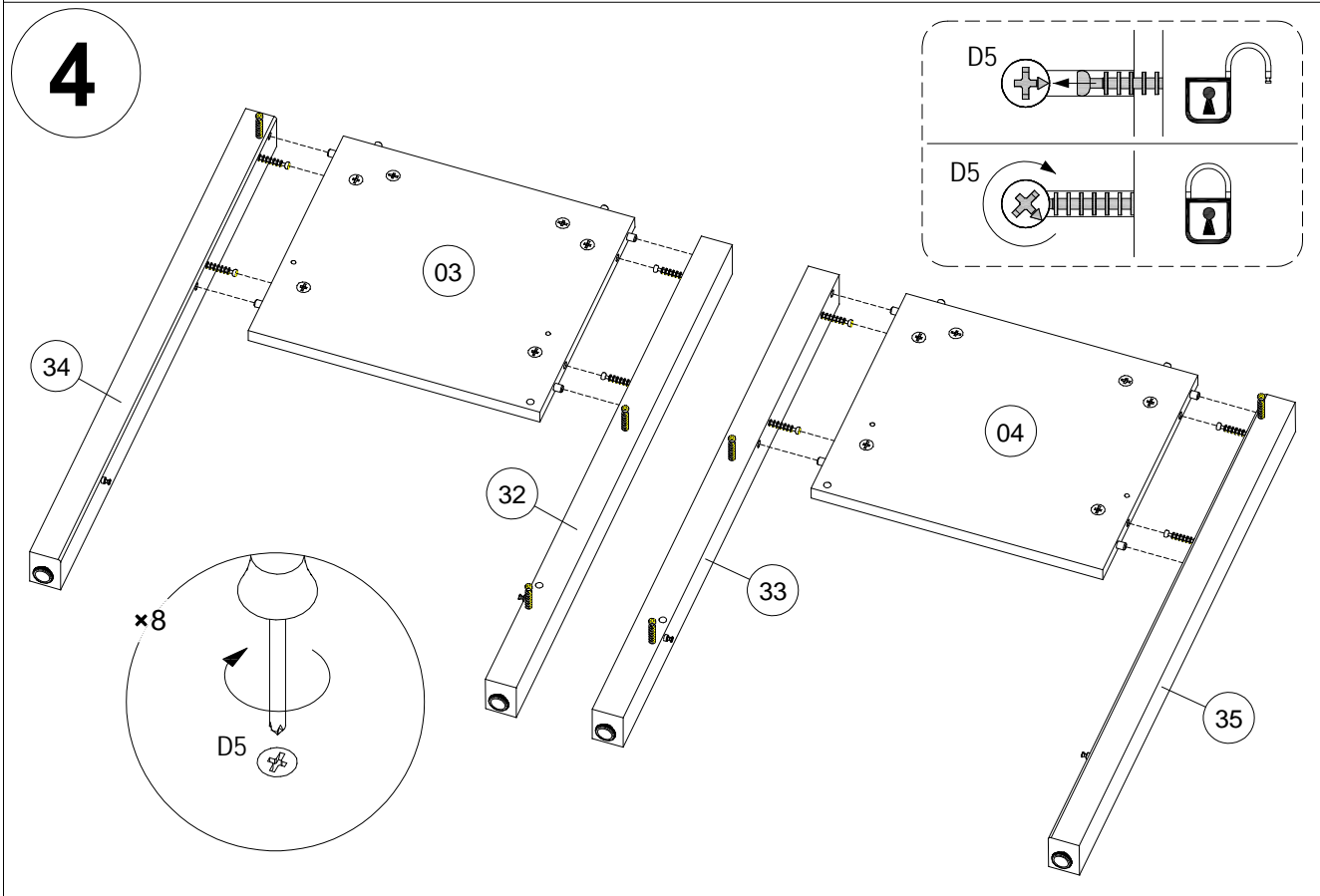
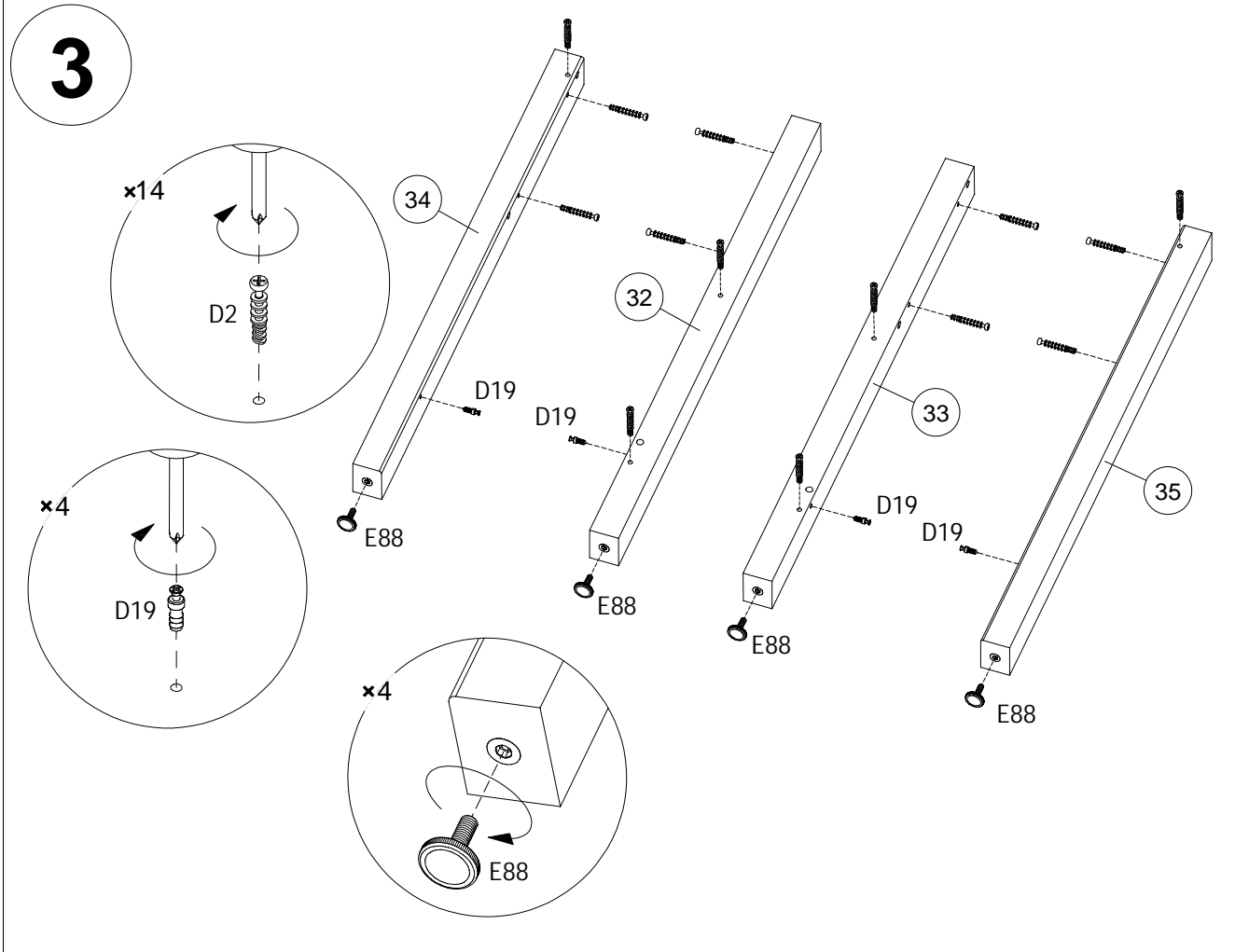


67633 67633/1

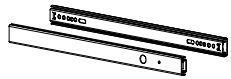



67633 67633/1

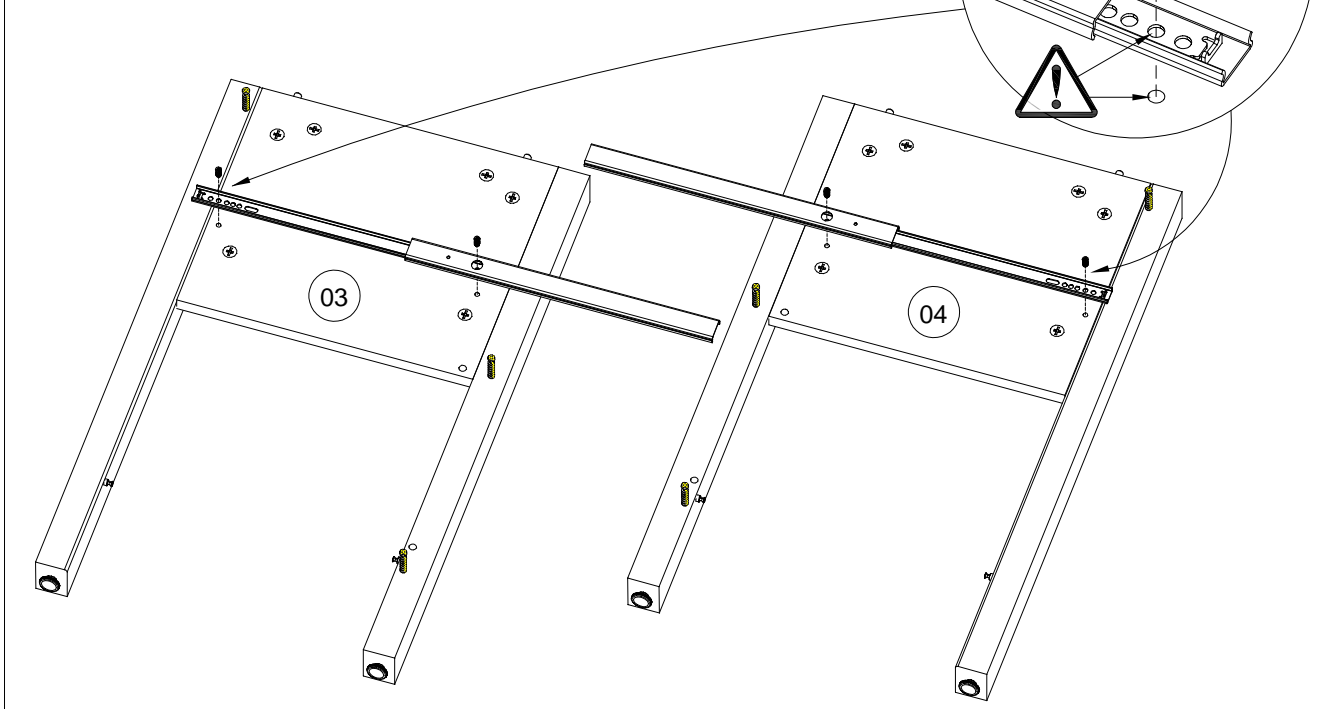
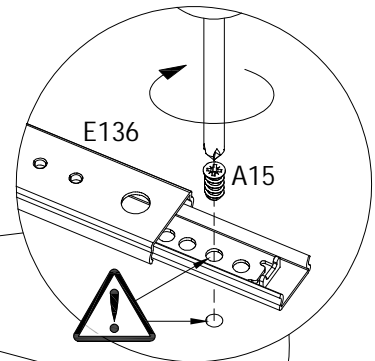
D2	 x14 ø 5/11x34	D19	 x4 11 mm	E88	 x4 M6 d22x20
----	--	-----	---	-----	---


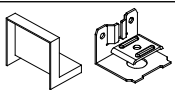



67633 67633/1

E136	 x1 27x342	A15	 x4 ø 5,8x11
------	--	-----	--

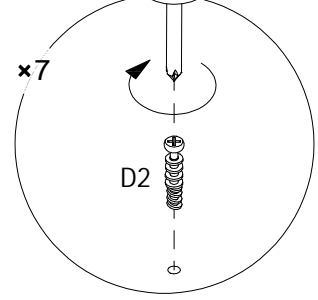
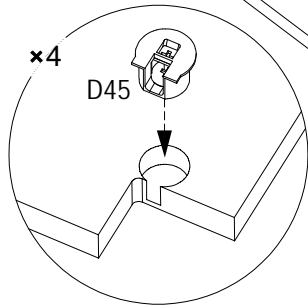
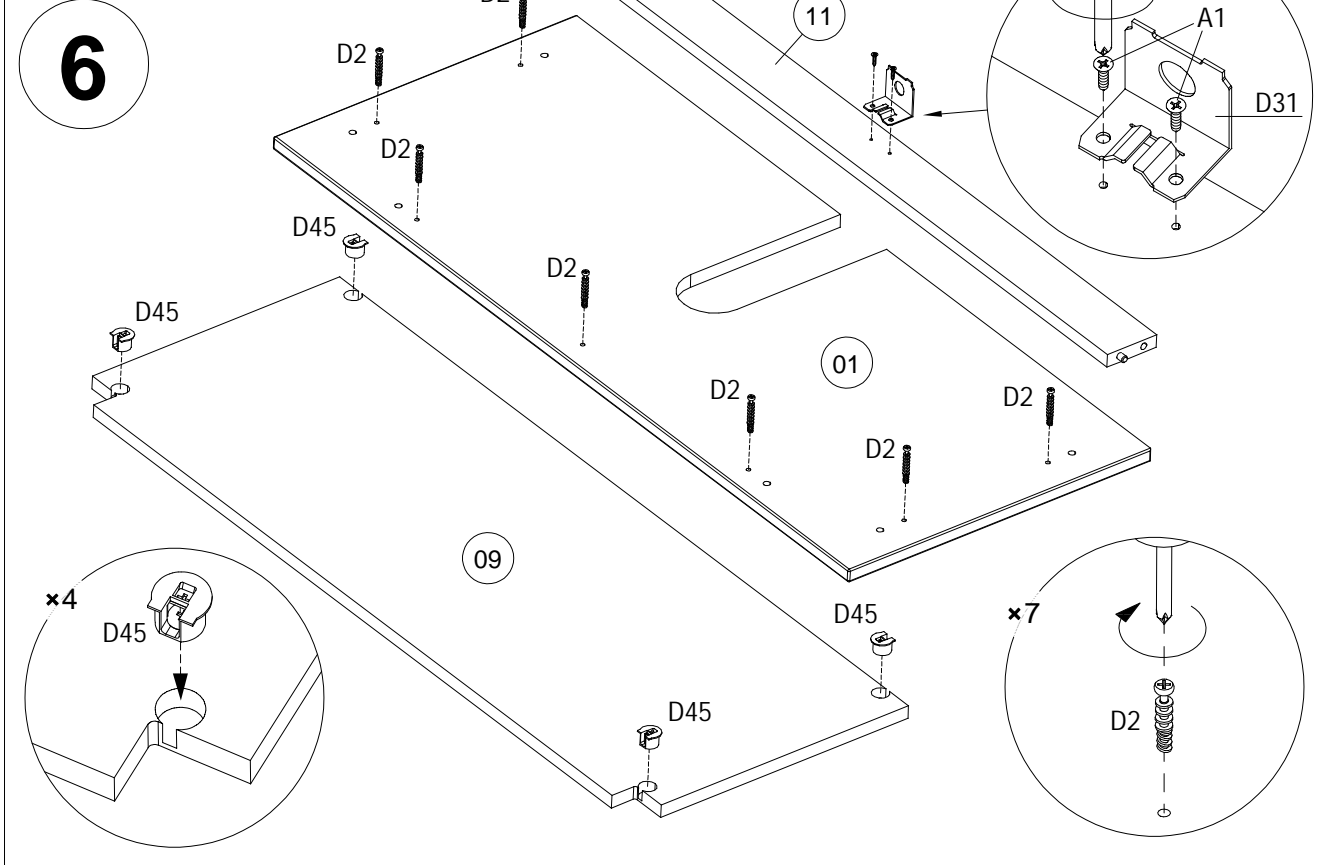
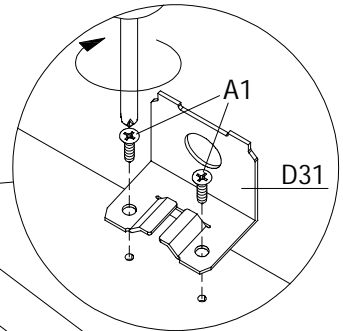
5



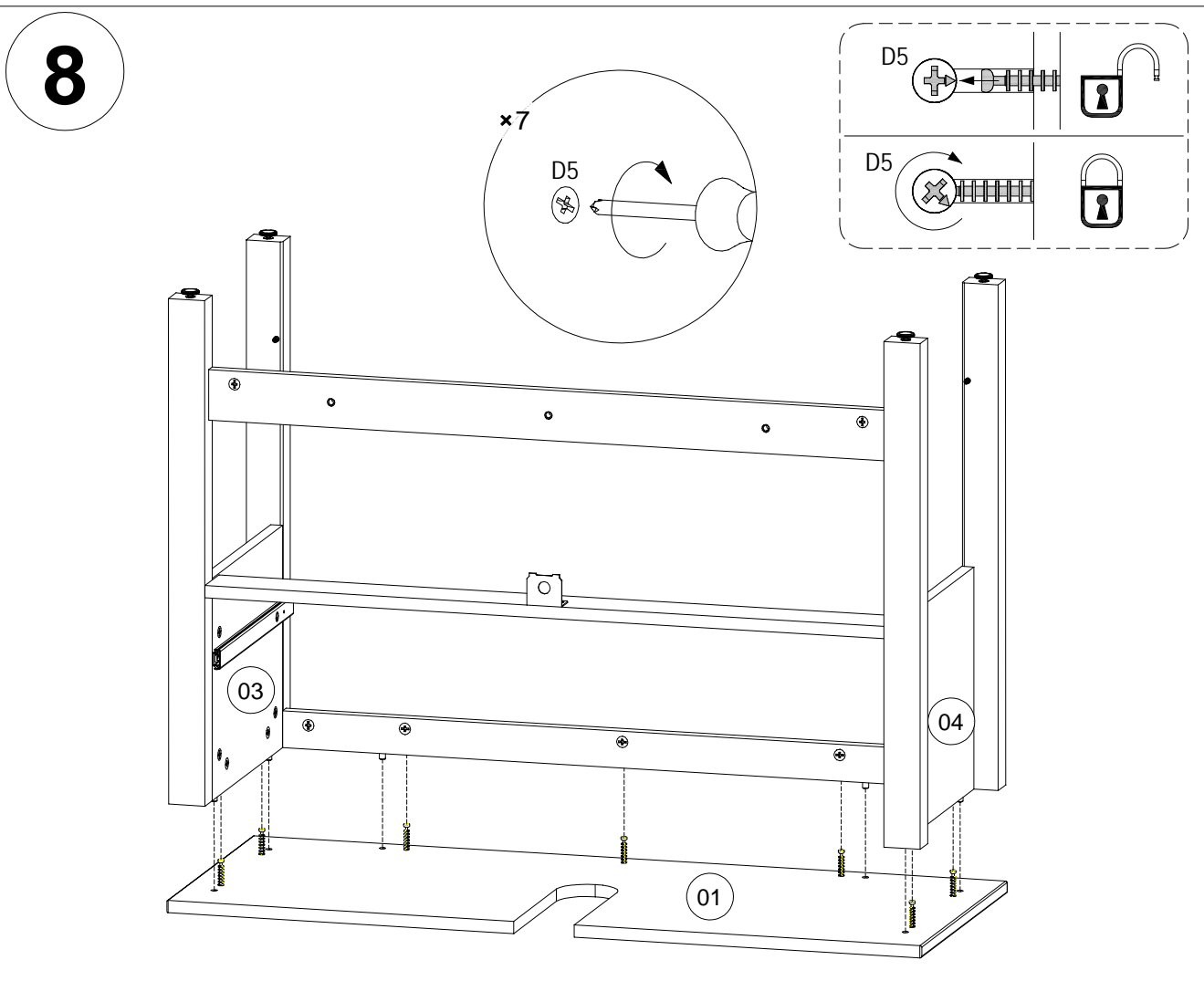
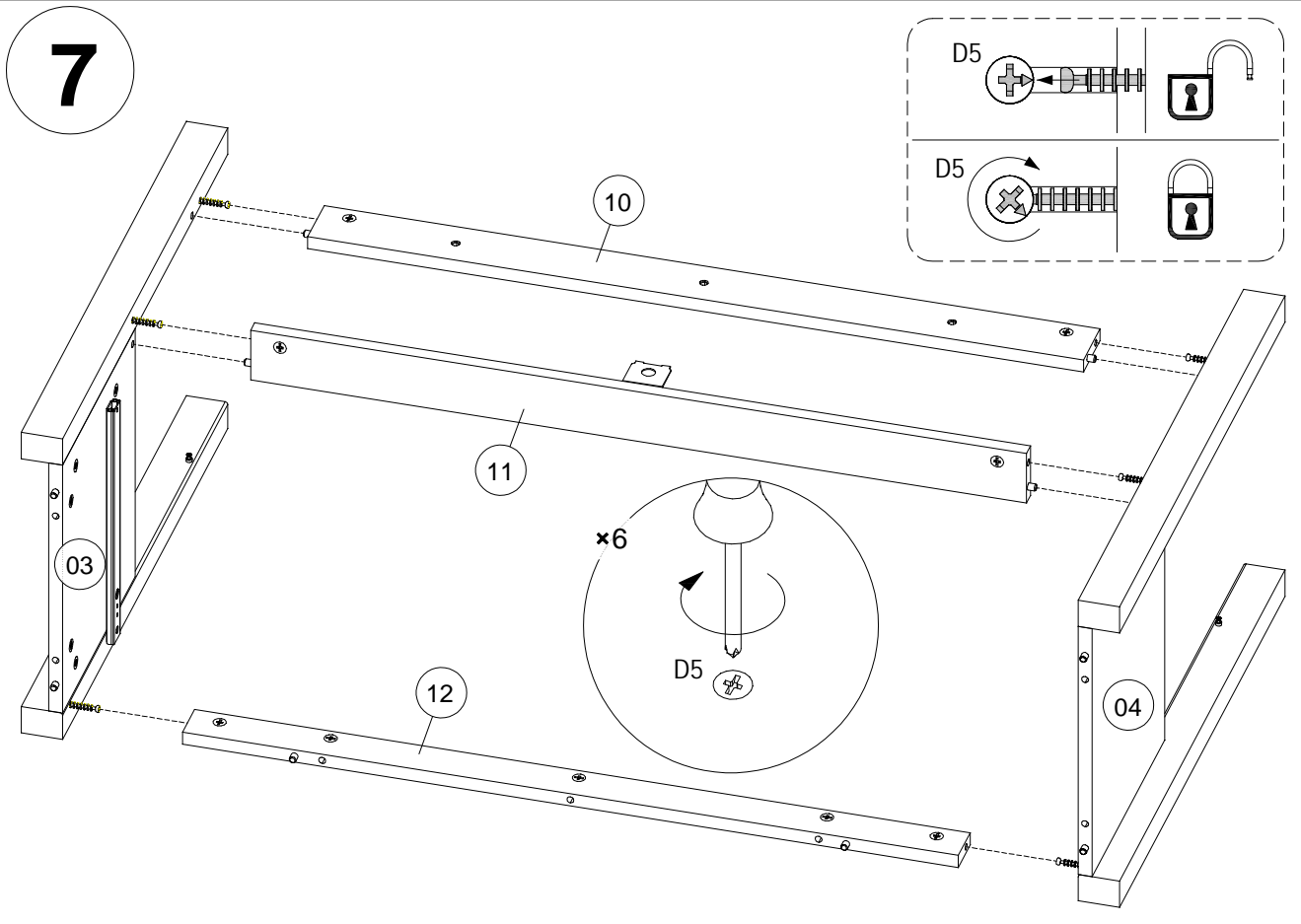
D2	 x7 ø 5/11x34	D31	 x1	A1	 x2 ø 3,5x15
----	---	-----	--	----	--

D45	 x4 16 mm
-----	---

6

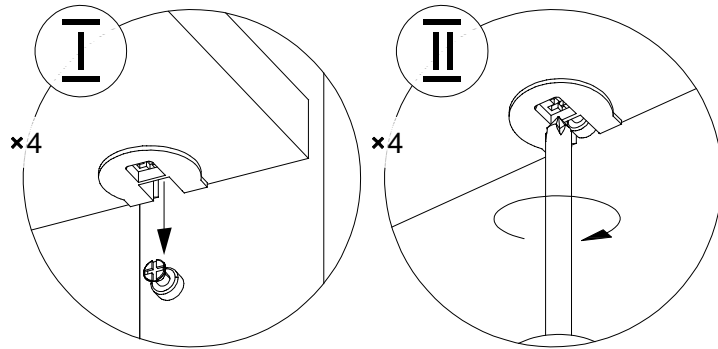
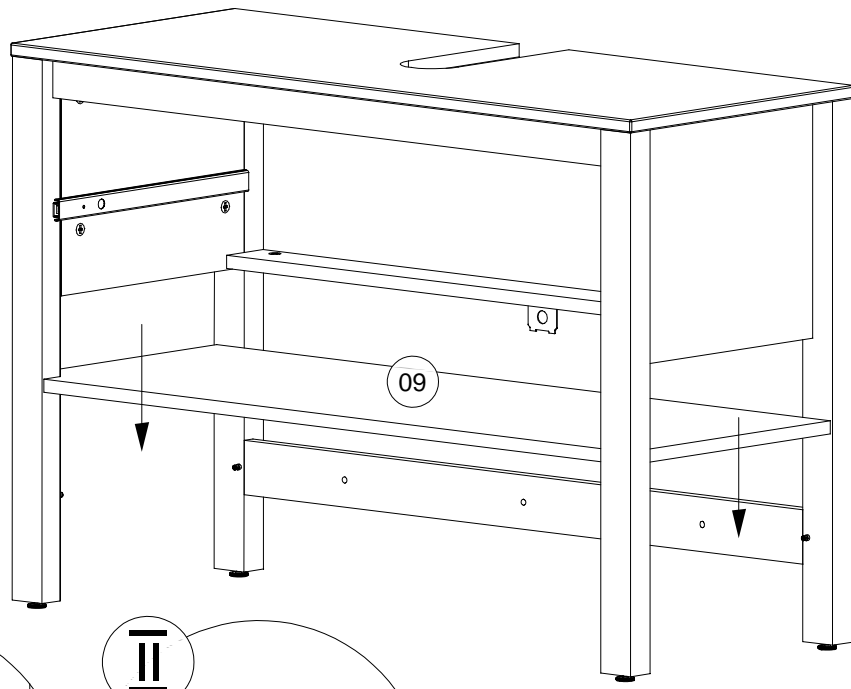


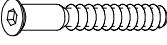

67633 67633/1



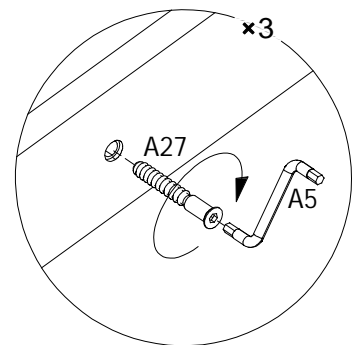
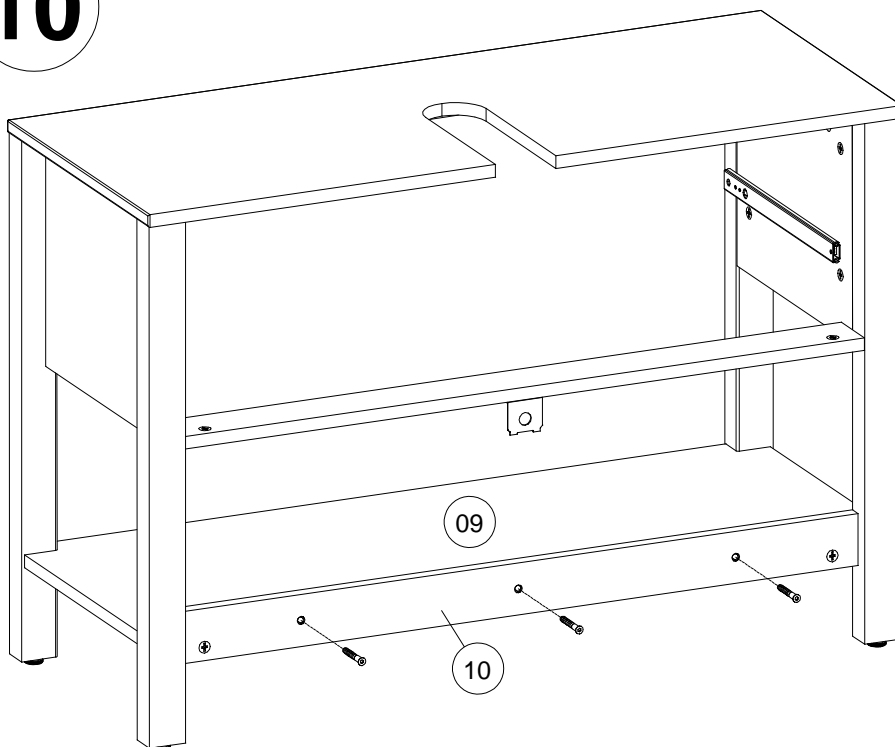
67633 67633/1

9



A27		x3 ø 7x50	A5		x1 4 mm
-----	---	--------------	----	---	------------

10



67633 67633/1

11

min. 685mm
max. 690mm

I

II

III

D31		x1	H8		x1	A56		x1
					ø 6x35			ø 4x50

12

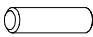
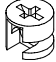
E88 E88 E88 E88

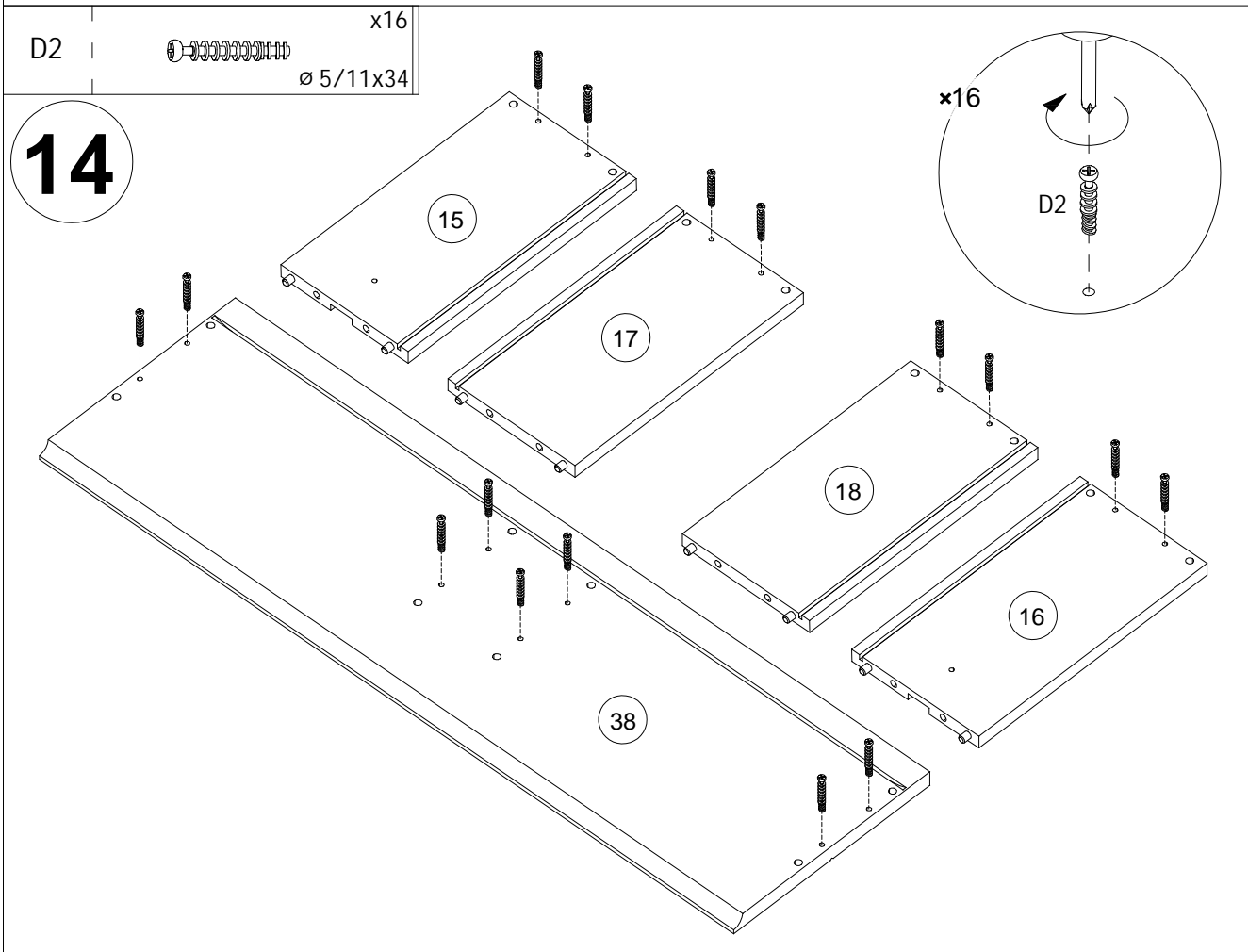
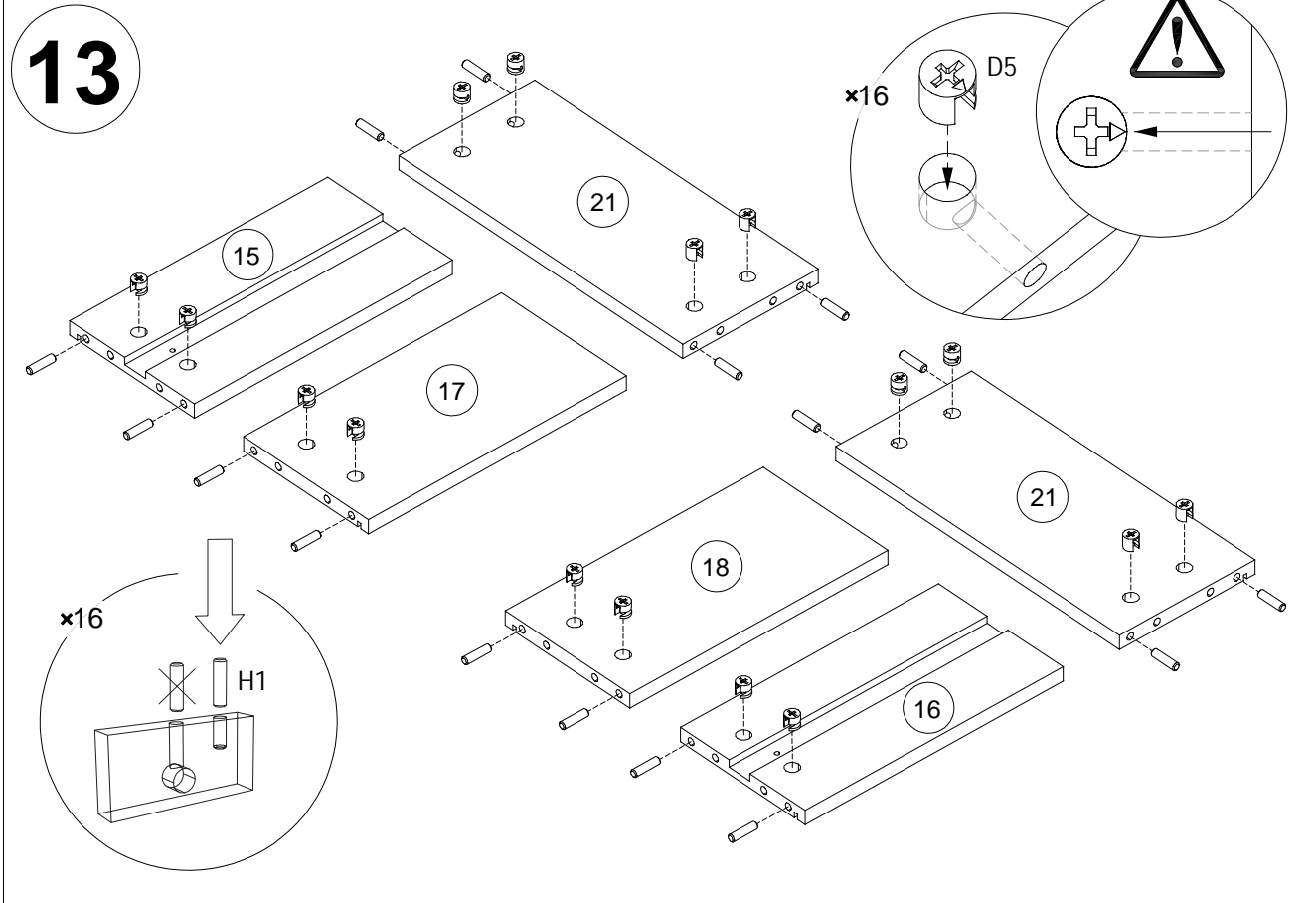
I

II

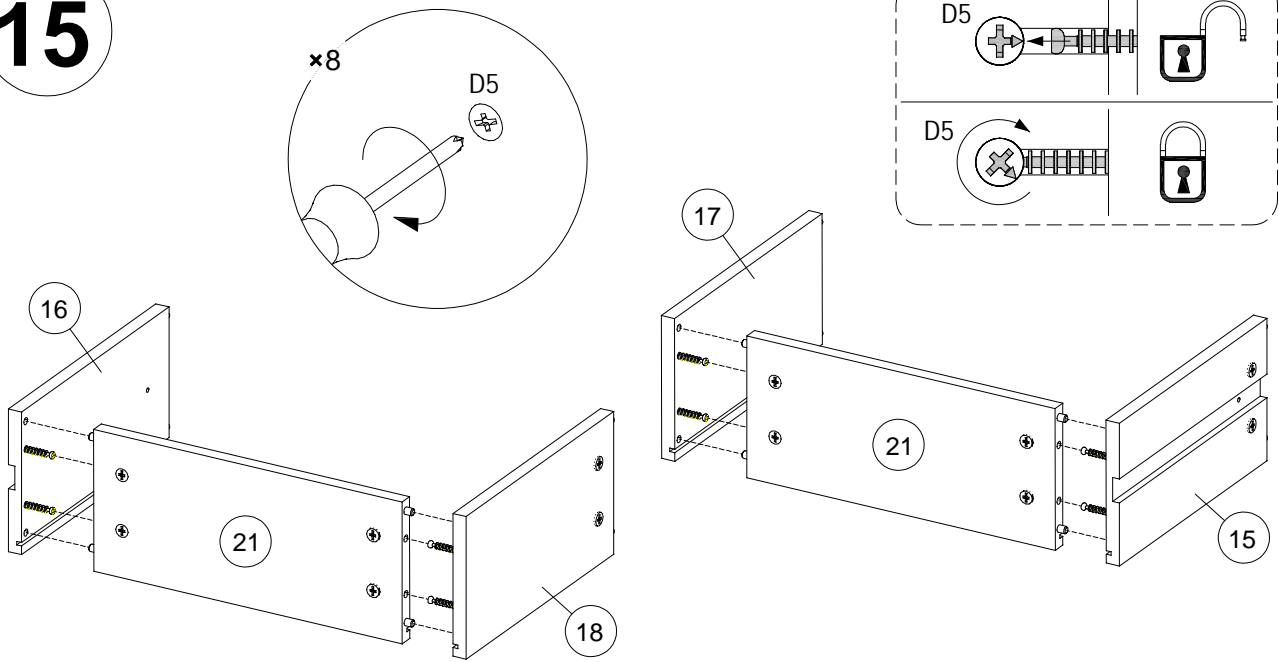
III

ø6mm

H1		x16 ø 8x30	D5		x16 ø 15x12,5
----	---	---------------	----	---	------------------



15



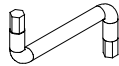
D4



$\times 8$

$\varnothing 17$

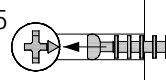
A5



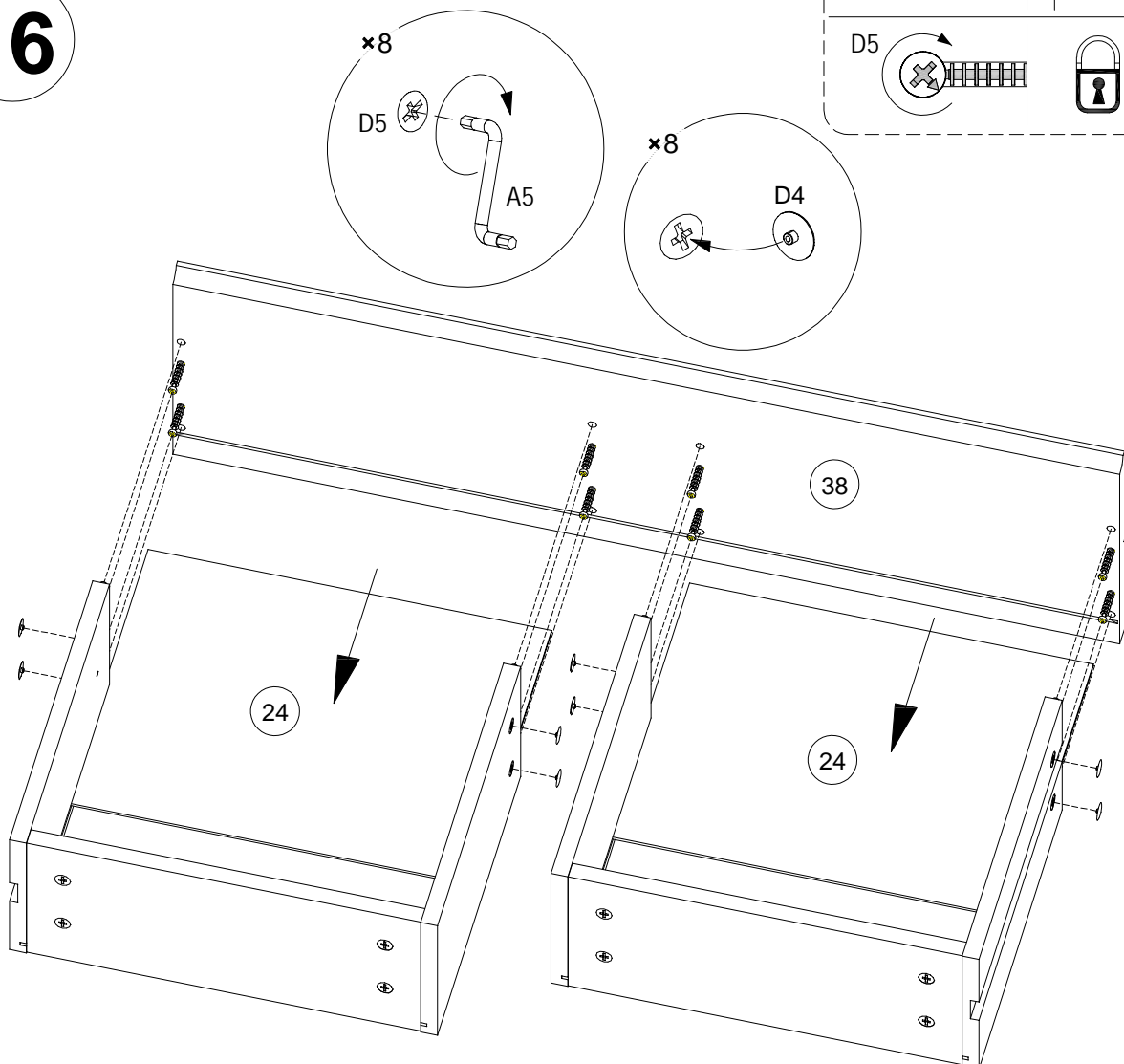
$\times 1$

4 mm

D5



16



67633 67633/1

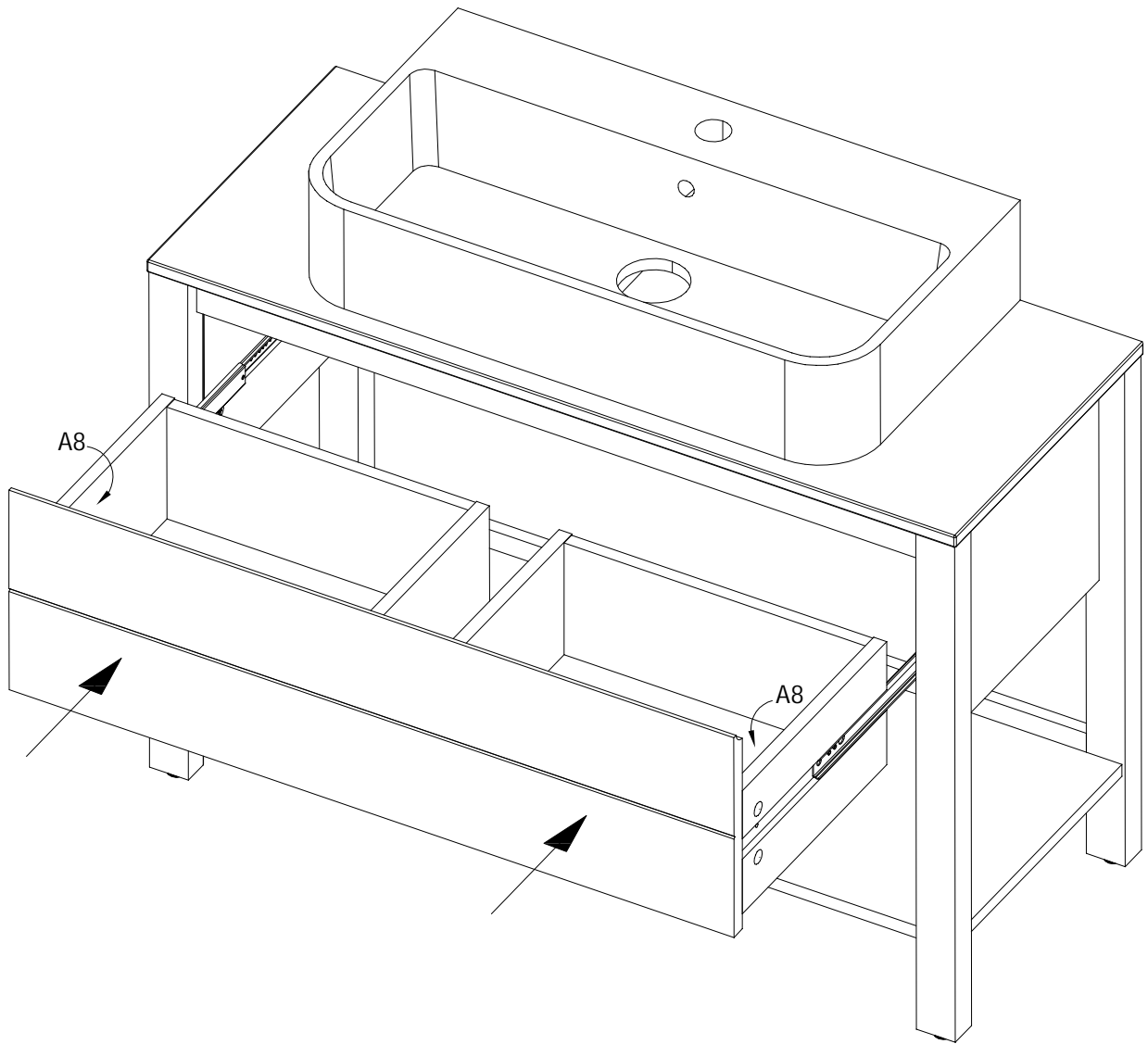
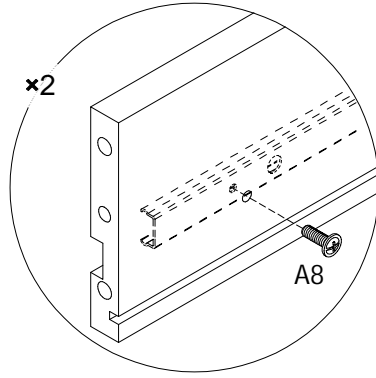
A8



x2

M4x12

17

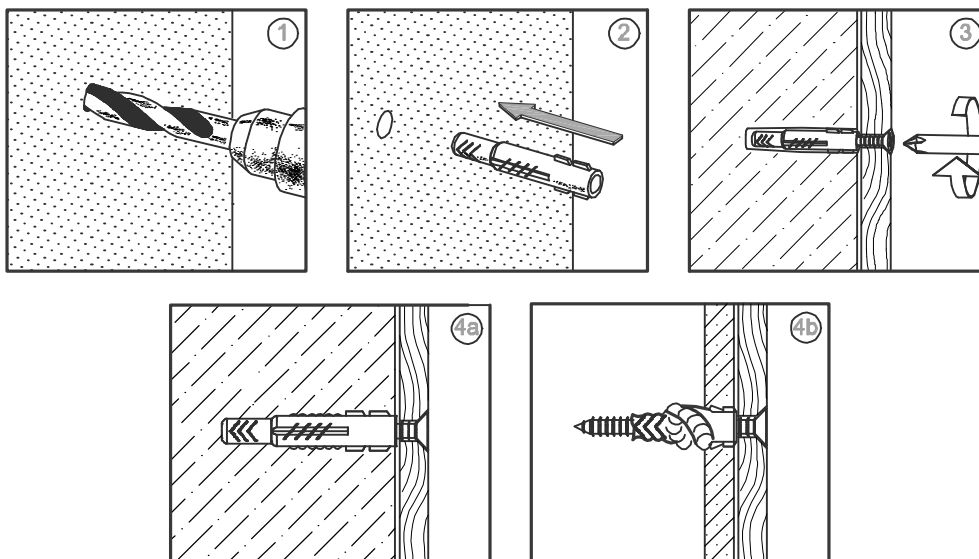


67633 67633/1

H8 

A56 
ø4x50

 ø6mm



- D** **Achtung:** Die Befestigung des Möbelstückes an der Wand muss von einer fachkundigen Person vorgenommen werden, da für die Montage an die Wand angepasste Dübel erforderlich sind.
- GB** **Attention:** A qualified professional is required when mounting furniture to the wall since dowels corresponding to the wall are required for this.
- FR** **Attention :** La fixation du meuble contre le mur doit être effectuée par une personne compétente car, pour le montage mural, il faut utiliser des chevilles adaptées.
- IT** **Attenzione:** Il fissaggio del mobile alla parete deve essere eseguito da persone esperte, dato che occorrono tasselli adeguati.
- NL** **Opgelet:** een vakkundige persoon dient het meubelstuk aan de muur te bevestigen; voor de montage aan de muur zijn immers aangepaste pluggen vereist.
- PL** **Uwaga:** Mocowanie mebla do ściany mogą przeprowadzić wyłącznie wykwalifikowane osoby, z uwagi na zastosowanie odpowiednio dopasowanych kołków do rodzaju ściany.
- CZ** **Pozor:** Montáž nábytku na stěnu musí provést odborník, protože k montáži na stěnu jsou zapotřebí upravené hmoždinky.
- SK** **Pozor:** Upevnenie nábytku na stenu musí vykonať odborník, nakoľko sú pre montáž na stenu potrebné vhodné hmoždinky.
- HU** **Figyelem:** A bútorelemek falra rögzítését szakembernek kell végeznie, mert a rögzítéshez megfelelő tiplit kell használni.
- RO** **Atenție:** Fixarea la perete a piesei de mobilier se realizează numai de către personal competent, deoarece montajul de perete necesită dibluri adecvate.
- TR** **Dikkat:** Mobilya parçasının duvara sabitlenmesi, duvar montajı için özel uyarlanmış dübeller gerektirdiğinden bu iş sadece bu konuda uzman bir kişi tarafından gerçekleştirilmelidir.
- RU** **Внимание:** Поскольку для монтажа на стене необходимо использовать специальные дюбели, мебель должна быть закреплена на стене квалифицированным персоналом.