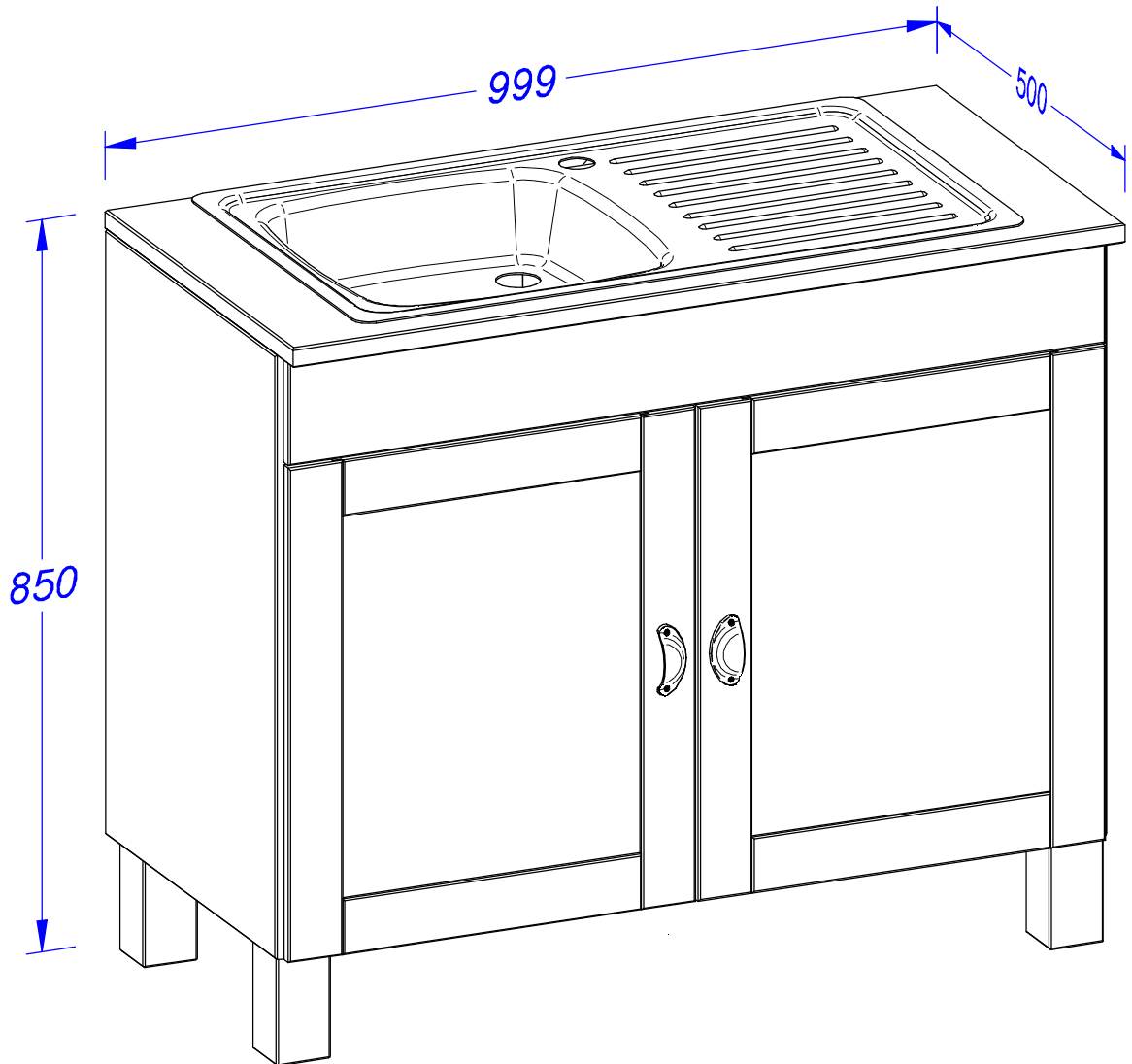


# »75120«



**(D)** *Montageanleitung*

**(NL)** *Handleiding voor de montage*

**(TR)** *Montaj talimatı*

**(FR)** *Notice de montage*

**(CZ)** *Montážní návod*

**(HU)** *Szerelési útmutató*

**(GB)** *Assembly instructions*

**(PL)** *Instrukcja montażu*

**(RU)** *Инструкция по монтажу*

**(IT)** *Istruzioni di montaggio*

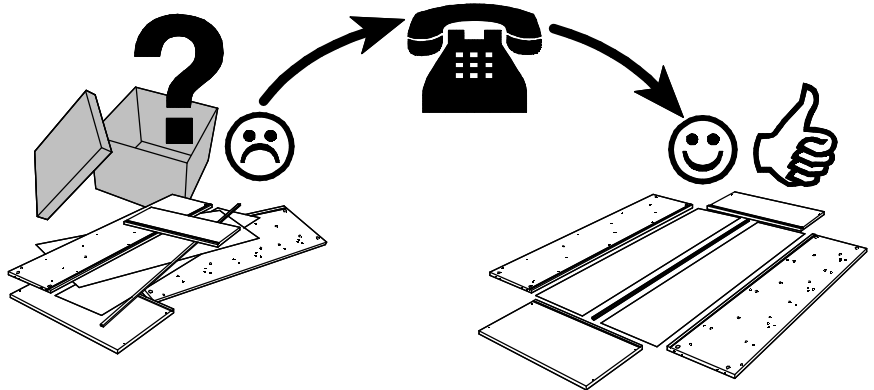
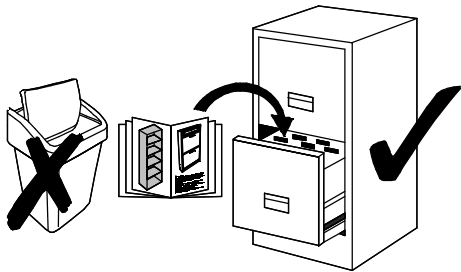
**(SK)** *Návod na montáž*

**(RO)** *Instrucțiuni de montaj*

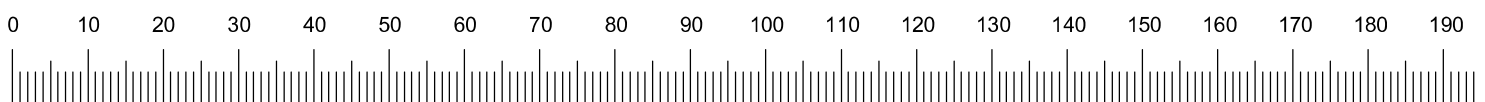
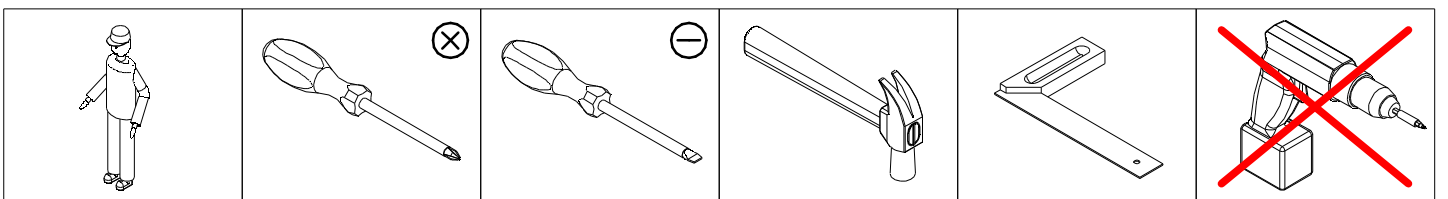
Name • Nom • Nome • Naam • Nazwa • Имя •  
 Názov • Név • Denominare • Isim • Название

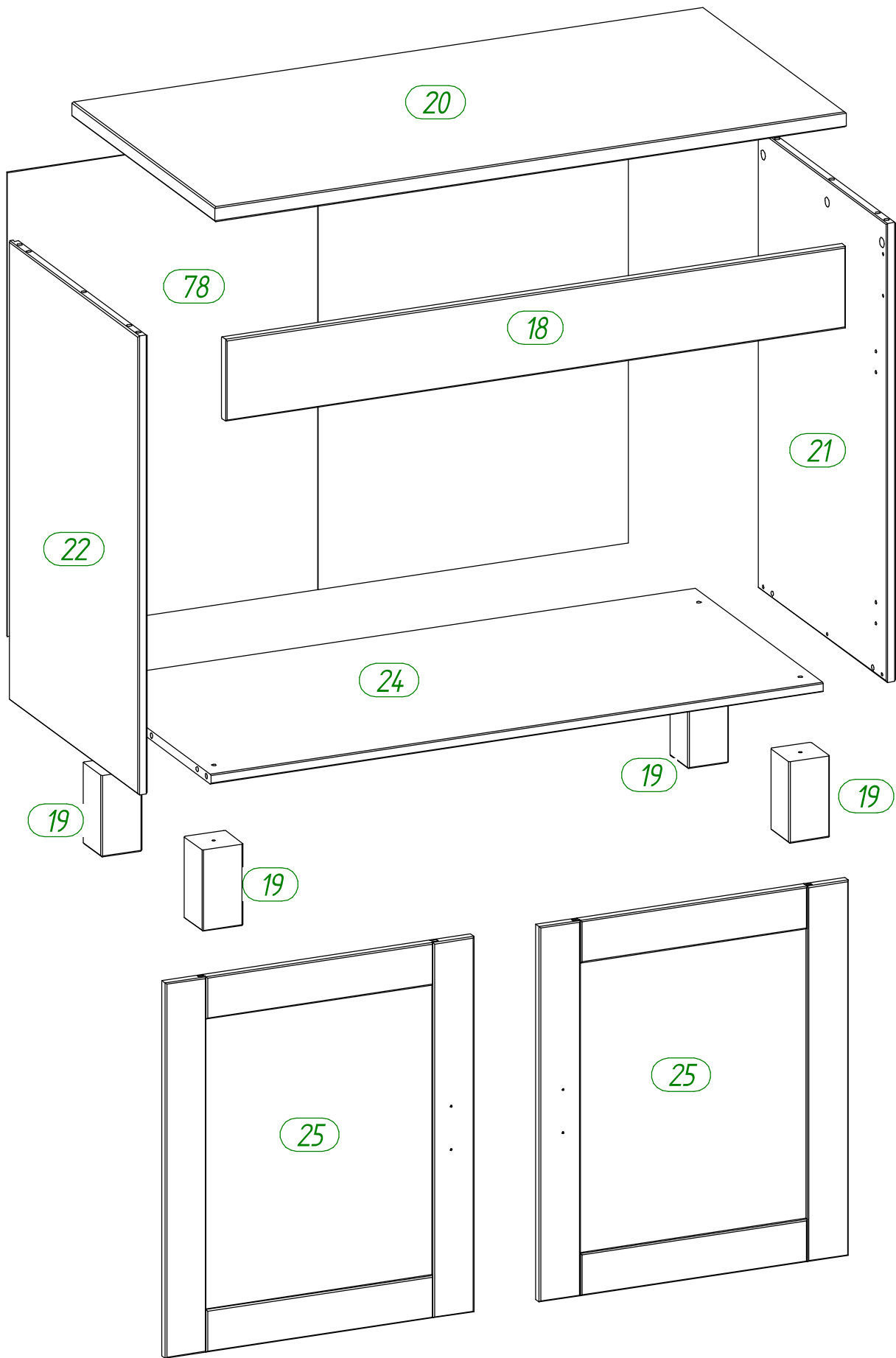
Nr. • No. • N° • Номер • Č • Sz

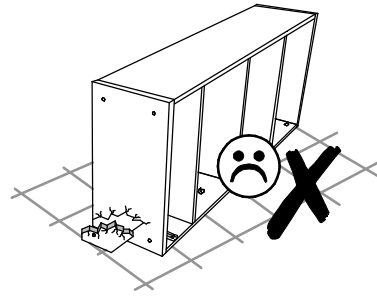
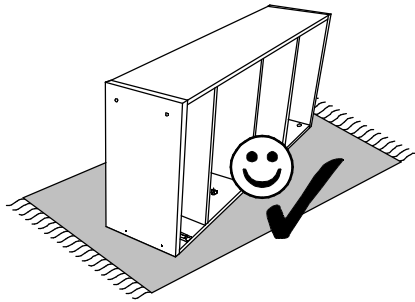
Typ • Type • Tip • Tipus • Tipo • Тип

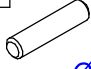


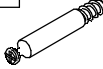



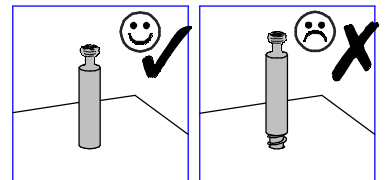
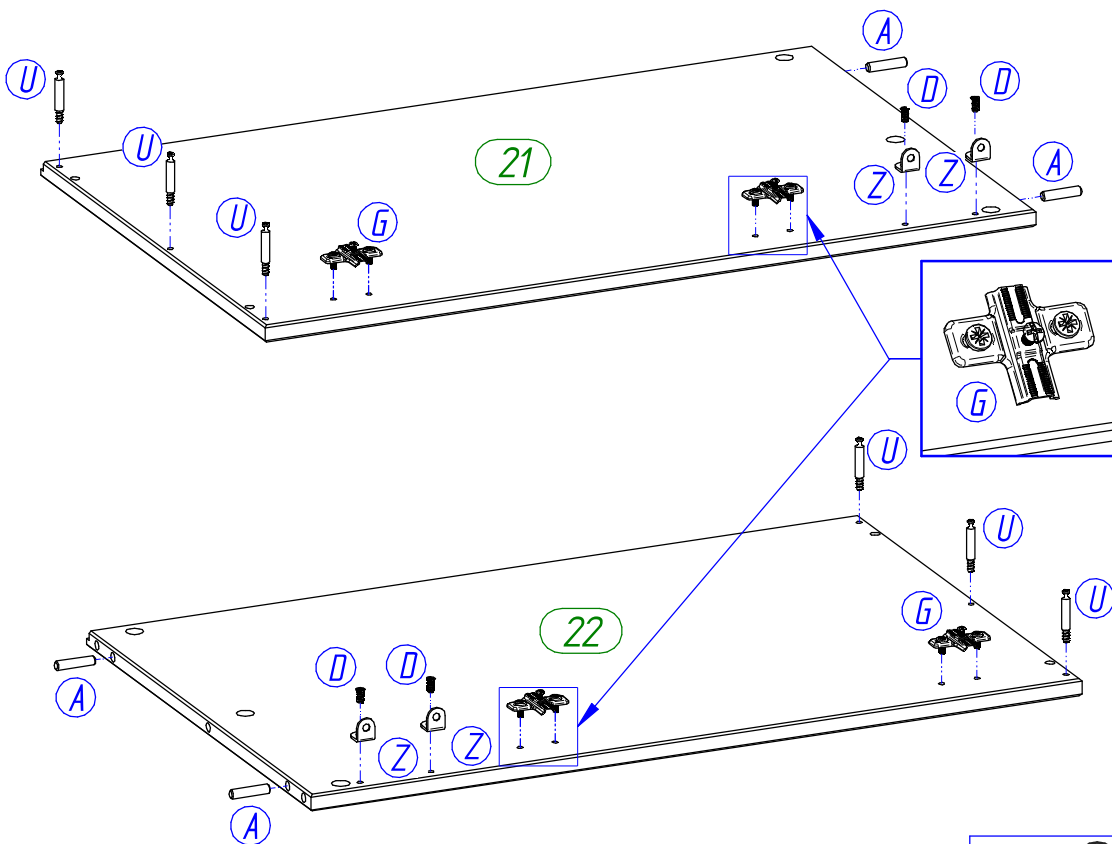
<b>A</b> 8 x  Ø8 x 35	<b>AA</b> 1 x  4 mm	<b>AM</b> 1 x  35 x 40	<b>D</b> 8 x  Ø6,3 x 12	<b>G</b> 4 x 	<b>H</b> 4 x 
<b>lb</b> 1 x  45 x 20 x 16	<b>L</b> 10 x  Ø3,5 x 15	<b>Pp</b> 2 x  66 mm	<b>S</b> 12 x  Ø15 x 11	<b>U</b> 12 x  L - 34	<b>V</b> 4 x  Ø7 x 50
<b>W</b> 50 x  Ø1,2 x 20	<b>Yo</b> 4 x  Ø3,0 x 17	<b>Z</b> 4 x  20 x 20 x 16			



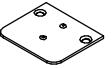



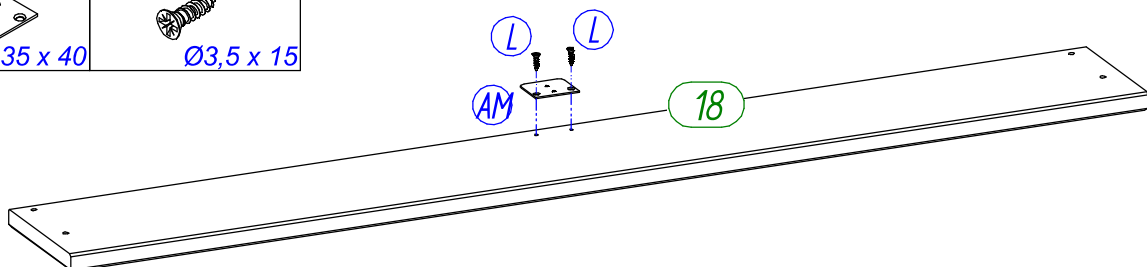


<b>A</b>	4 x	<b>D</b>	4 x	<b>G</b>	4 x	<b>U</b>	6 x	<b>Z</b>	4 x
									
Ø8 x 35		Ø6,3 x 12				L - 34		20 x 20 x 16	

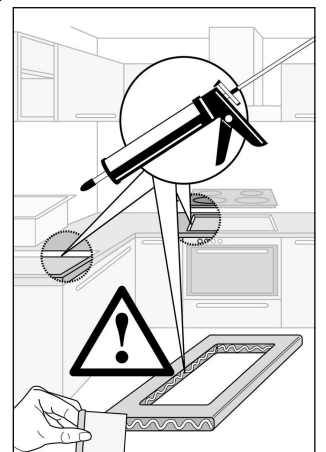
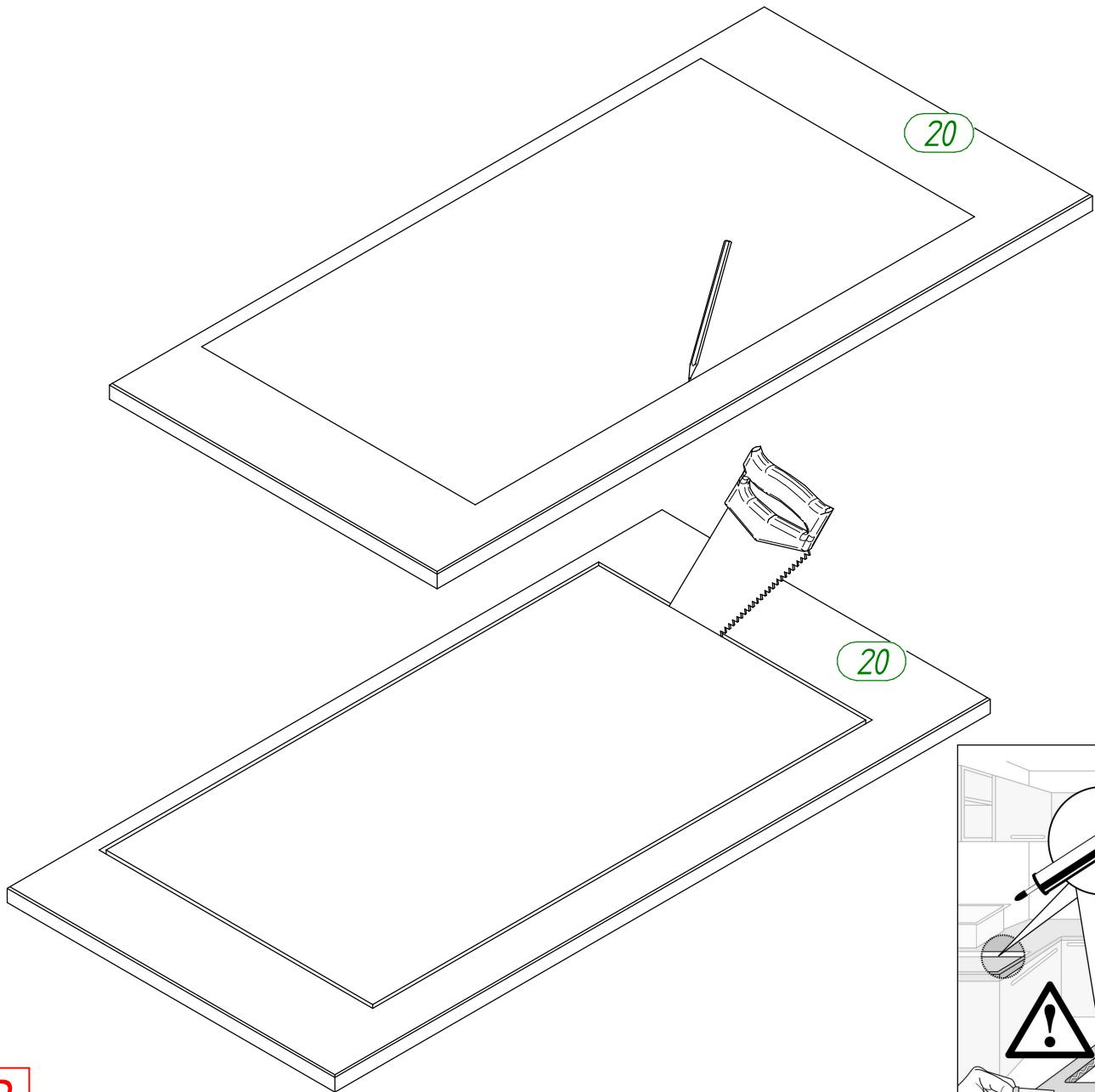
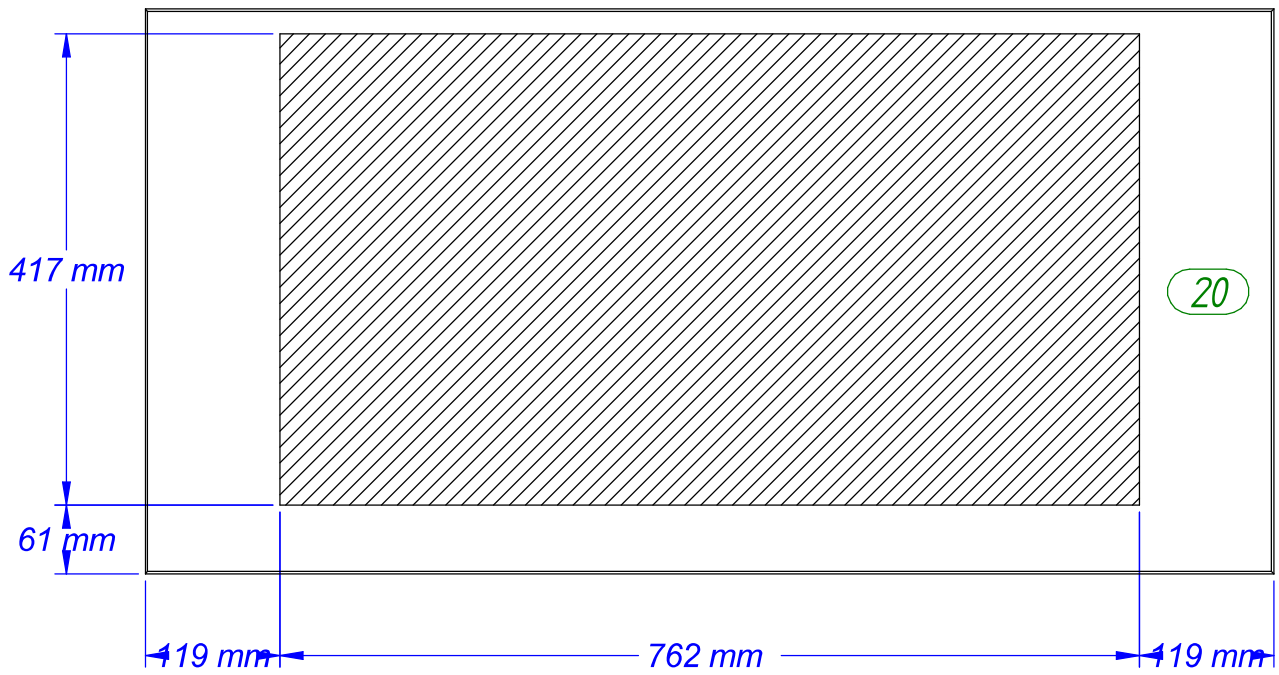


1

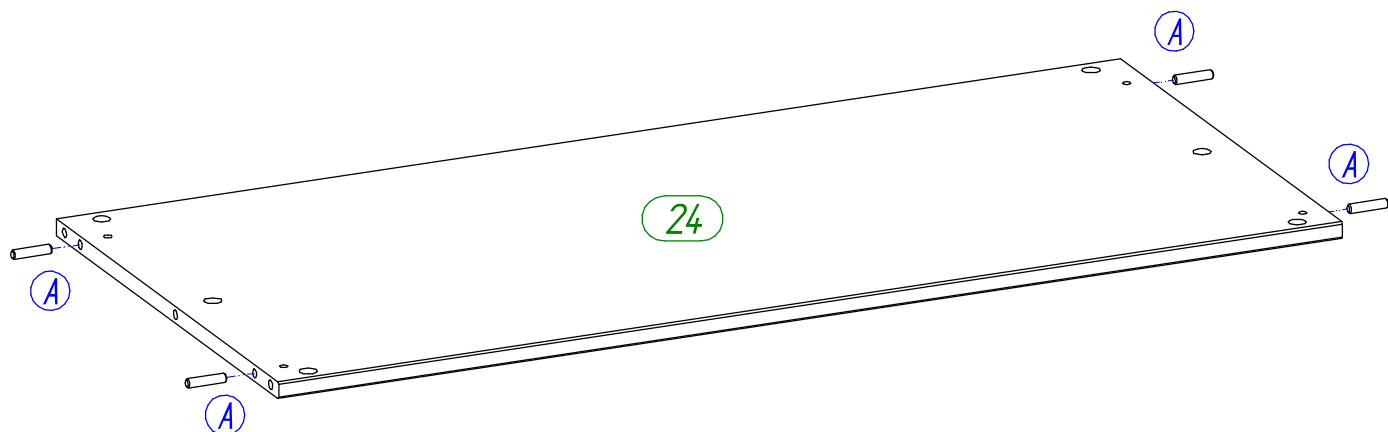
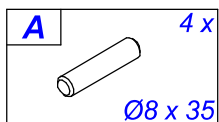
<b>AM</b>	1 x	<b>L</b>	2 x
			
35 x 40		Ø3,5 x 15	



2

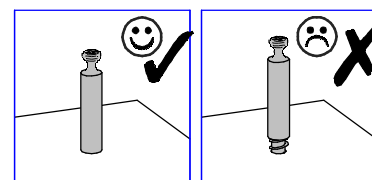
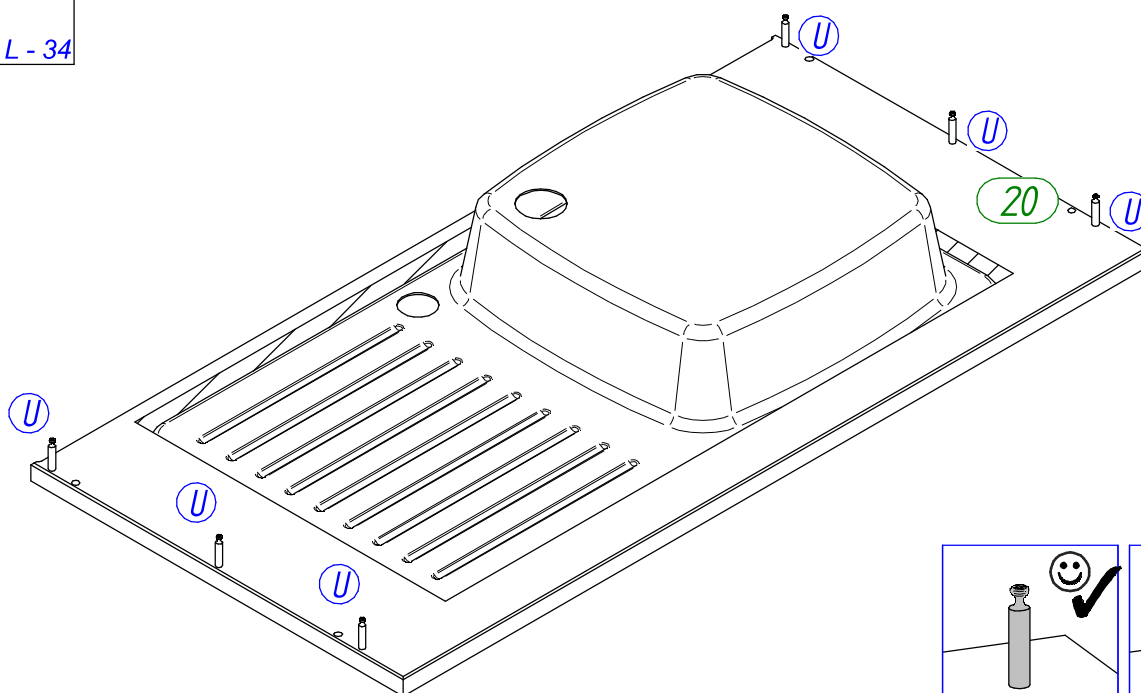
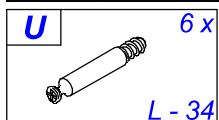


3

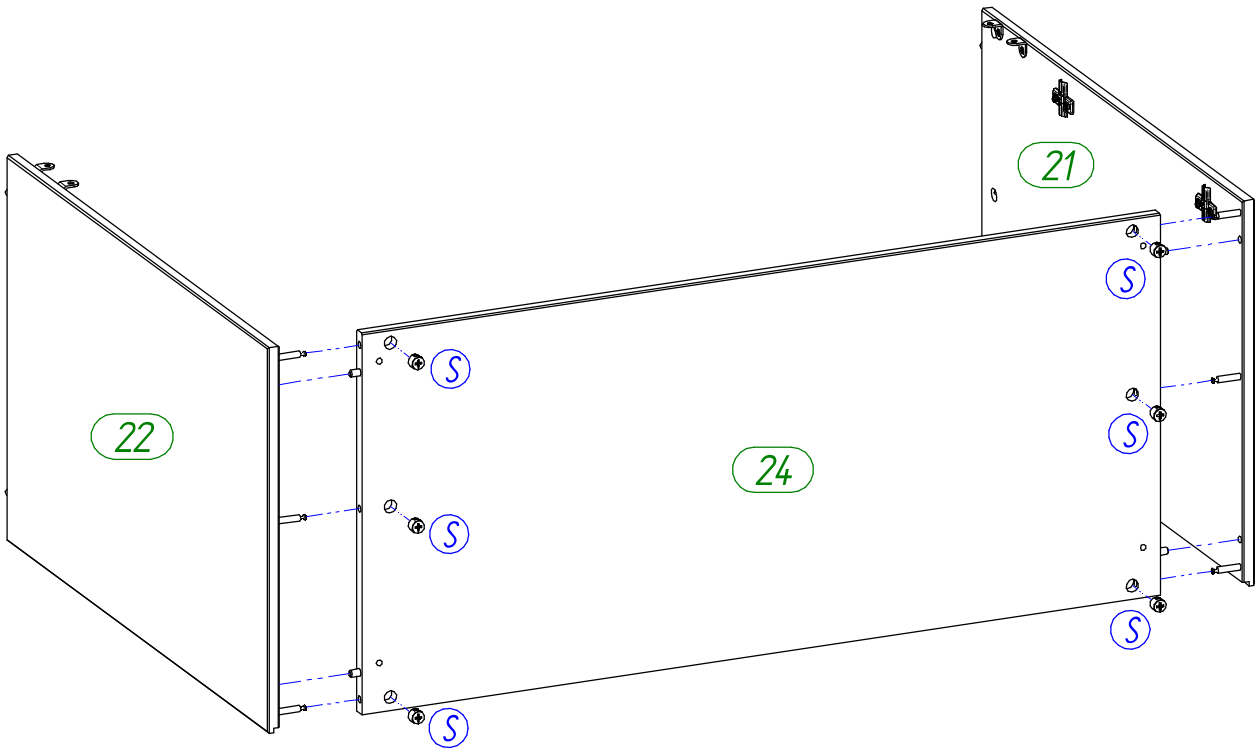
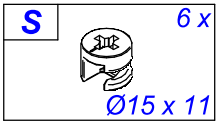


4

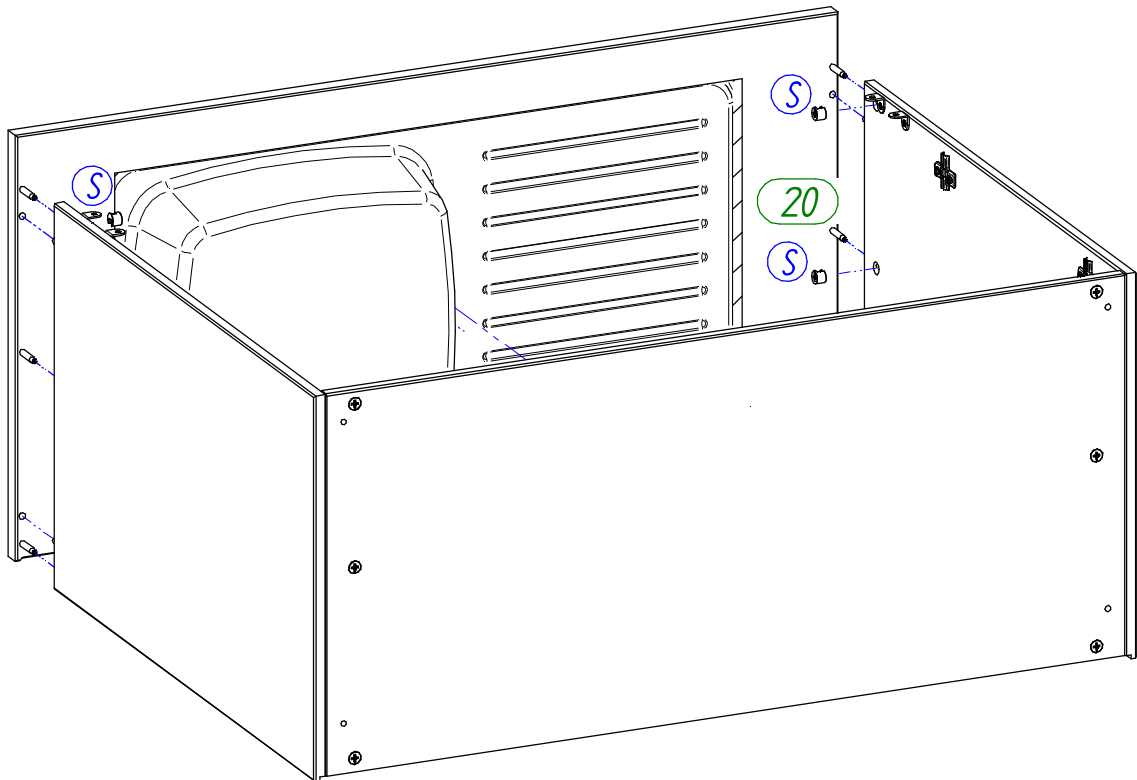
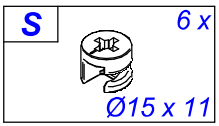
<b>Achtung • Attention • Attenzione • Opgelet • Uwaga • Pozor • Figyelem • Atenție • Dikkat • Внимание</b>	
<b>(D)</b>	Bitte montieren Sie das Spülbecken auf der Topplatte laut Aufbauanleitung des Spülbeckens als erstes.
<b>(GB)</b>	Please mount the basin onto the top plate first, as described in the manual.
<b>(NL)</b>	Plaats de bak eerst op de bovenste plaat zoals beschreven in de handleiding.
<b>(PL)</b>	W pierwszej kolejności zamontować zlewozmywak na górnym blacie zgodnie z instrukcją montażu zlewozmywaka.
<b>(TR)</b>	İlk önce, kullanım kılavuzunda tanımlandığı üzere evyenin en üst tabaka üzerinde kurulumunu gerçekleştirin.
<b>(RU)</b>	Сначала установите резервуар на верхнюю плиту как описано в руководстве.
<b>(FR)</b>	S'il vous plaît installer le bassin sur la plaque du haut d'abord, comme décrit dans le manuel.
<b>(IT)</b>	Si prega di montare il bacino sulla piastra superiore, come descritto nel manuale.
<b>(CZ)</b>	Prosím, držák pánve na horní desce první, jak je popsáno v manuálu.
<b>(SK)</b>	Prosím, držiak panvice na hornej doske prvé, ako je popísané v manuáli.
<b>(HU)</b>	Kérjük, szerelje fel a medencét rá a felső lemez első, ahogy az a kézikönyvben.
<b>(RO)</b>	Vă rugăm să montați bazinul pe placa de top în primul rând, așa cum este descris în manual.



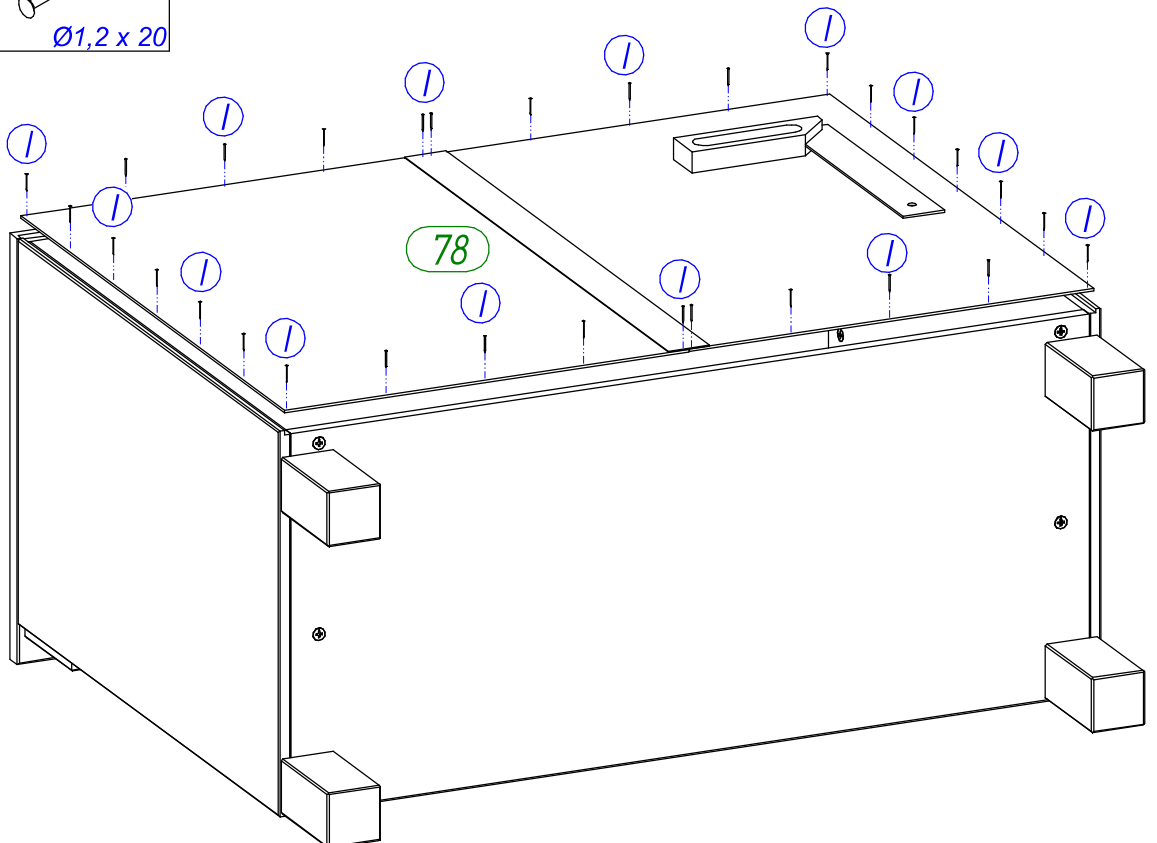
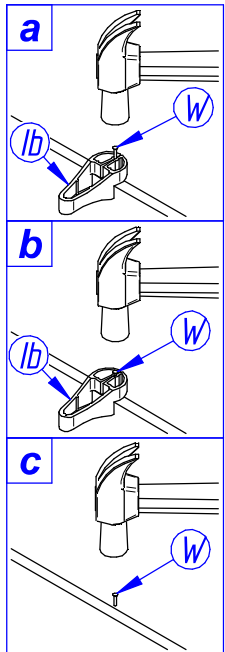
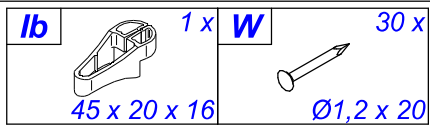
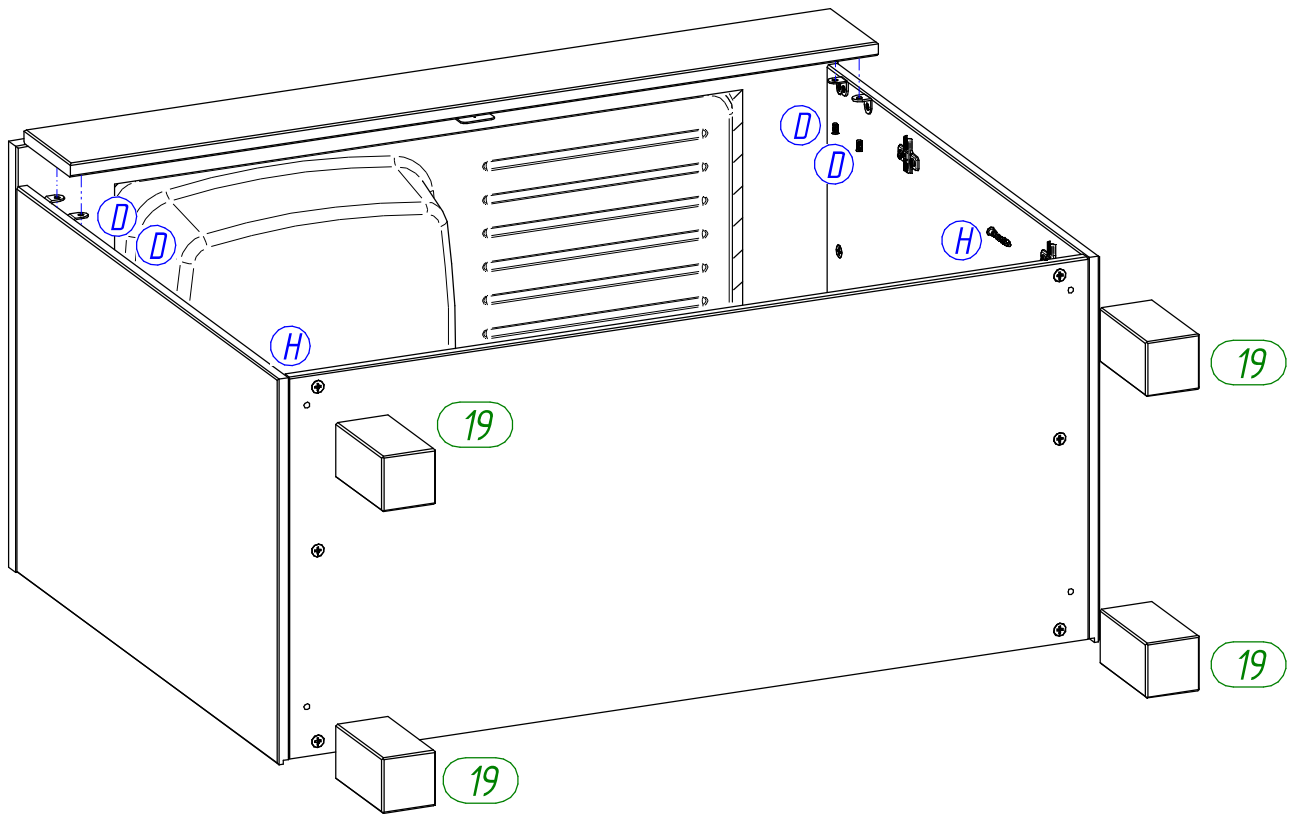
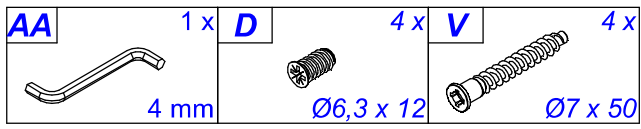
5



6

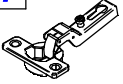





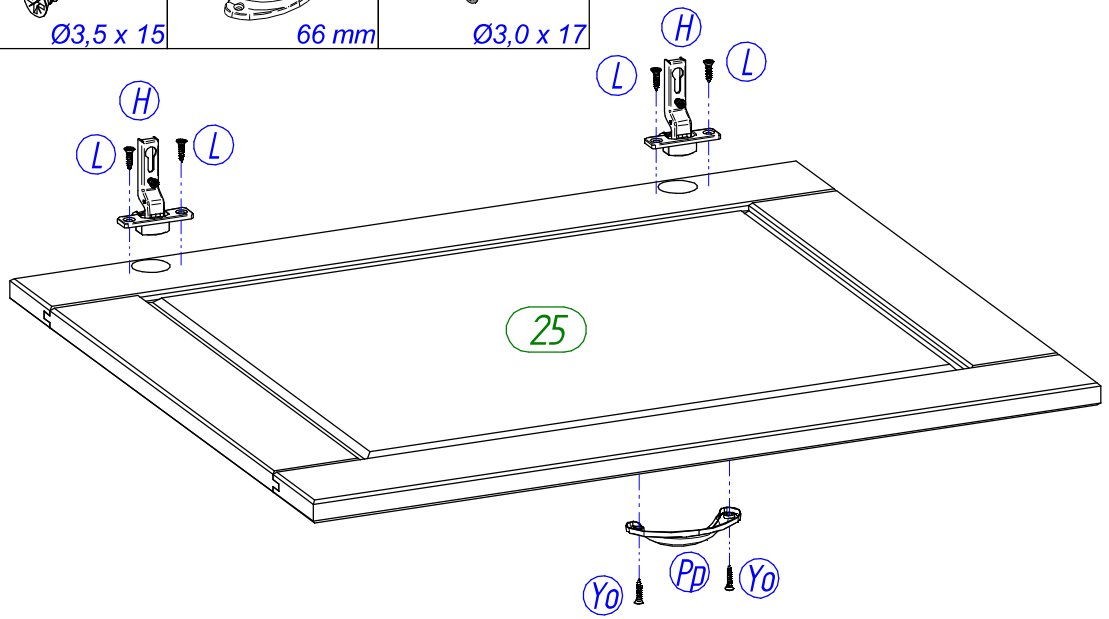
7



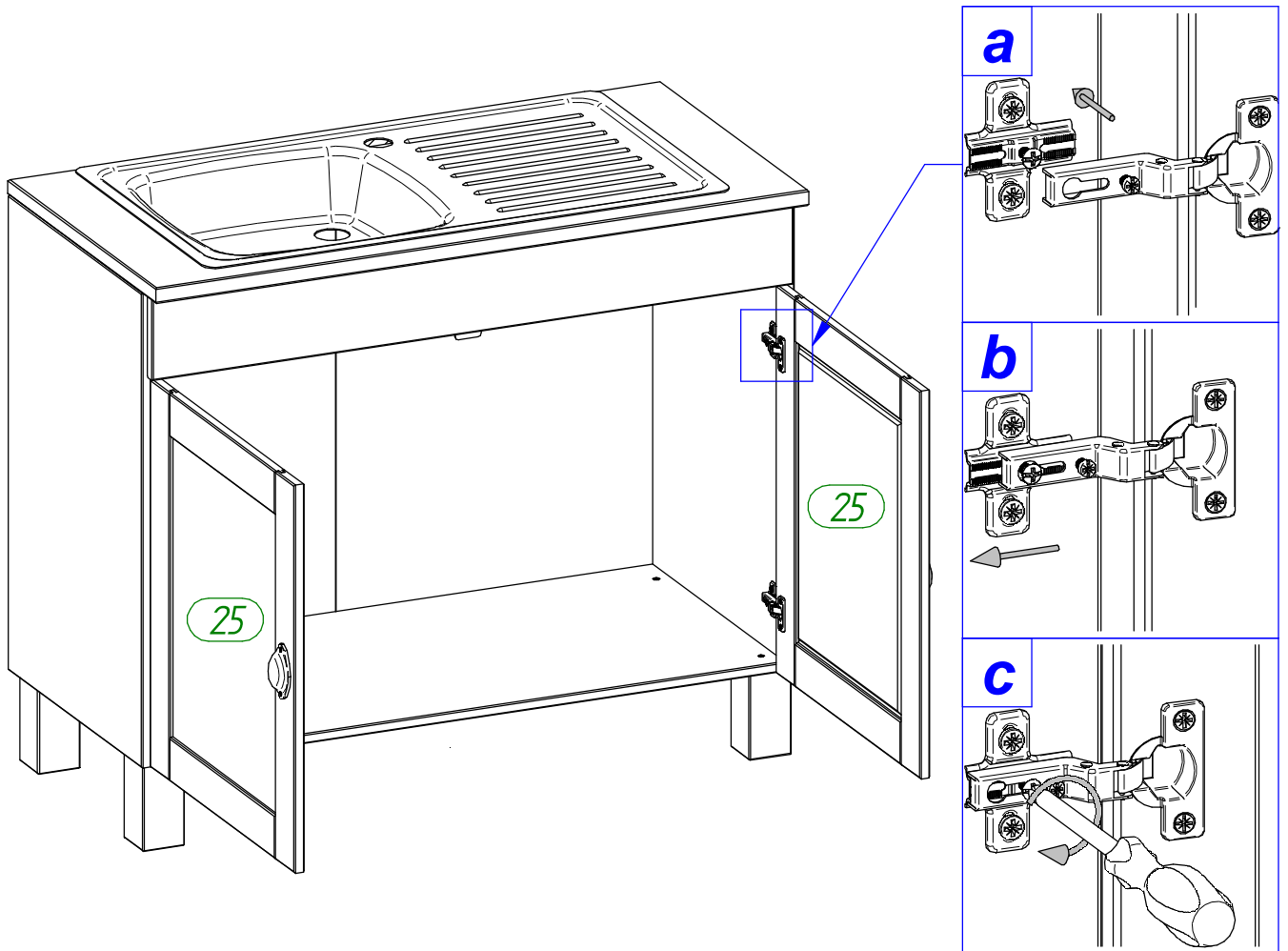
9



<b>H</b>	4 x	<b>L</b>	8 x	<b>Pp</b>	2 x	<b>Yo</b>	4 x
			$\text{Ø}3,5 \times 15$		66 mm		$\text{Ø}3,0 \times 17$



**10** x 2



**11**

<b>(D)</b>	Türen einstellen (Scharniere justieren)
<b>(GB)</b>	Adjusting the doors (adjusting the hinges)
<b>(NL)</b>	Deuren instellen (scharnieren afstellen)
<b>(PL)</b>	Nastawić drzwi (wyrównać zawiasy)
<b>(TR)</b>	Kapıların ayarlanması (menteşelerin seviye ayarı)
<b>(RU)</b>	Регулировка дверей (регулировка шарнира)
<b>(FR)</b>	Régler les portes (ajuster les charnières)
<b>(IT)</b>	Sistemare le porte (regolare le cerniere)
<b>(CZ)</b>	Vyrovnejte dvířka (seříd'te závěsy)
<b>(SK)</b>	Nastavenie dverí (nastavenie závesov)
<b>(HU)</b>	Állítsa be az ajtókat (állítsa be a zsanérokot)
<b>(RO)</b>	Reglare uși (ajustare balamale)

