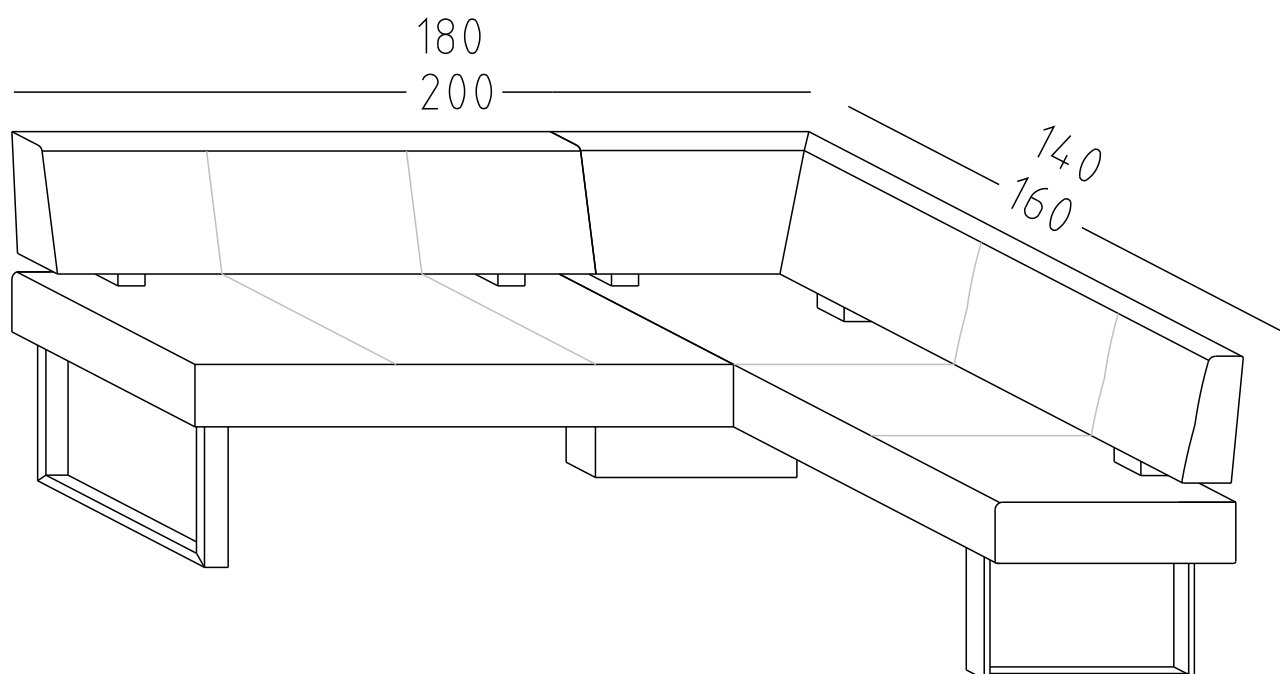


**Art.Nr.: 443077, 528923, 714332, 325601, 481184,  
545257**



**(D) Montageanleitung**

**(FR) Notice de montage**

**(NL) Handleiding voor de montage**

**(CZ) Montážní návod**

**(HU) Szerelési útmutató**

**(TR) Montaj talimatı**

**(GB) Assembly instructions**

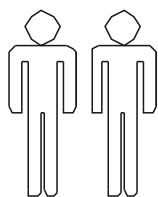
**(IT) Istruzioni di montaggio**

**(PL) Instrukcja montażu**

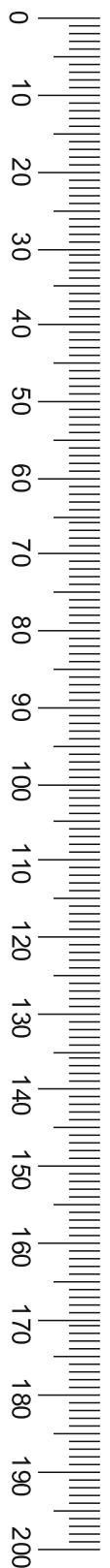
**(SK) Návod na montáž**

**(RO) Instrucțiuni de montaj**

**(RU) Инструкция по монтажу**



**LKZ040779**



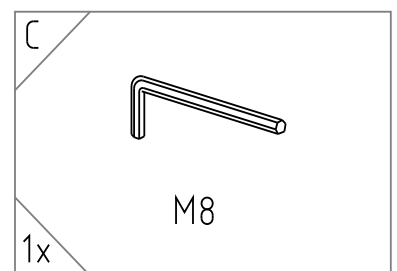
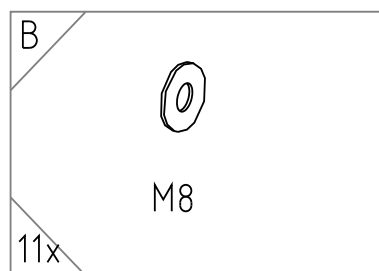
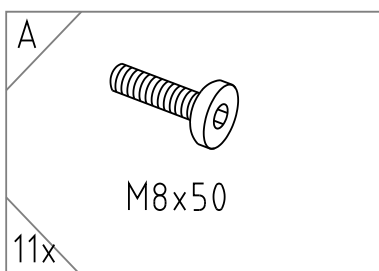
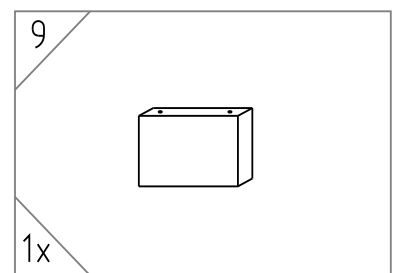
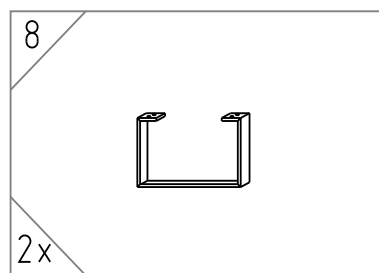
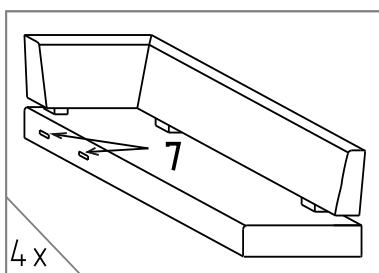
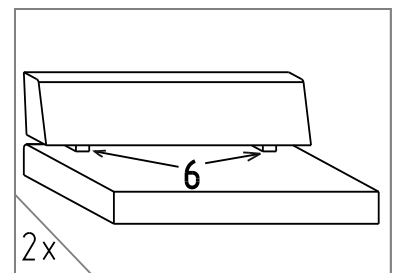
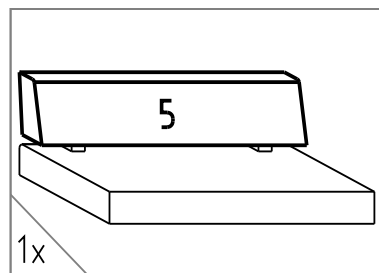
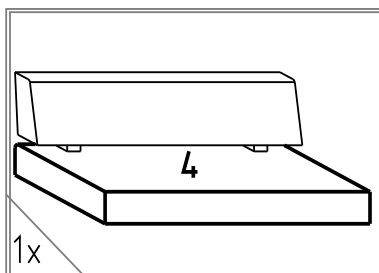
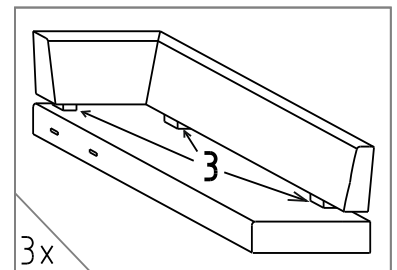
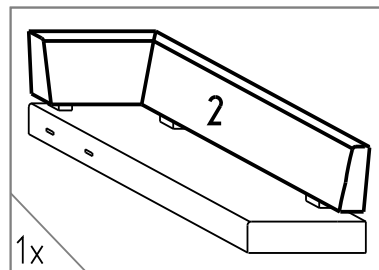
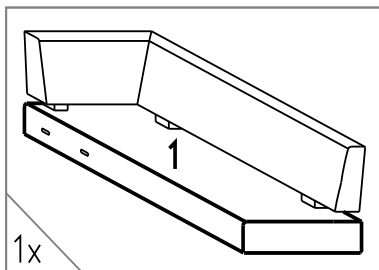
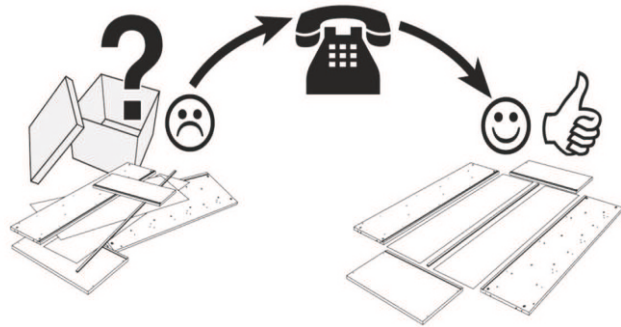
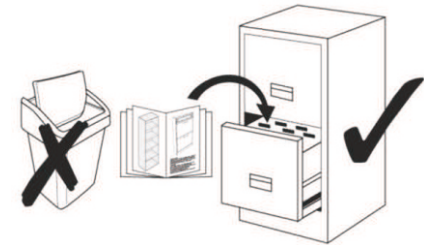
# Service . Assistenza . Dienstverlening . Serwis Servis . Szerviz

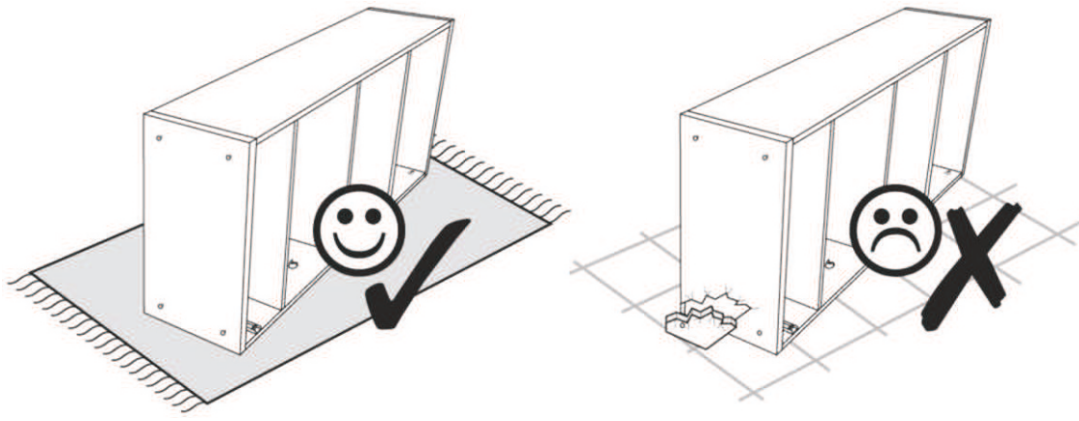
Name.Nom.Nome.Naam.  
Nazwa.Jmeno.Nazov.Nev  
Denumire.Isim

RAB

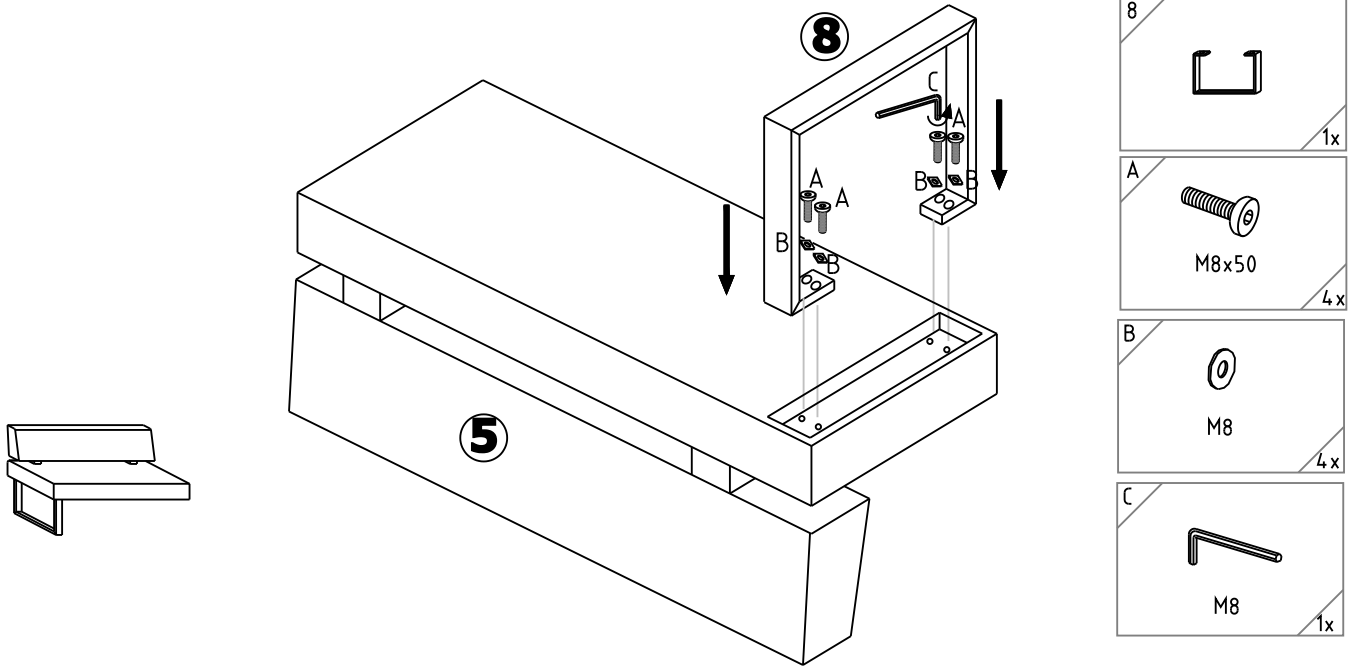
Nr. No. N. Homep.Č. Sz  
443077, 528923, 714332, 325601, 481184,  
545257

Typ . Type . Tip . Tipus . Tipo

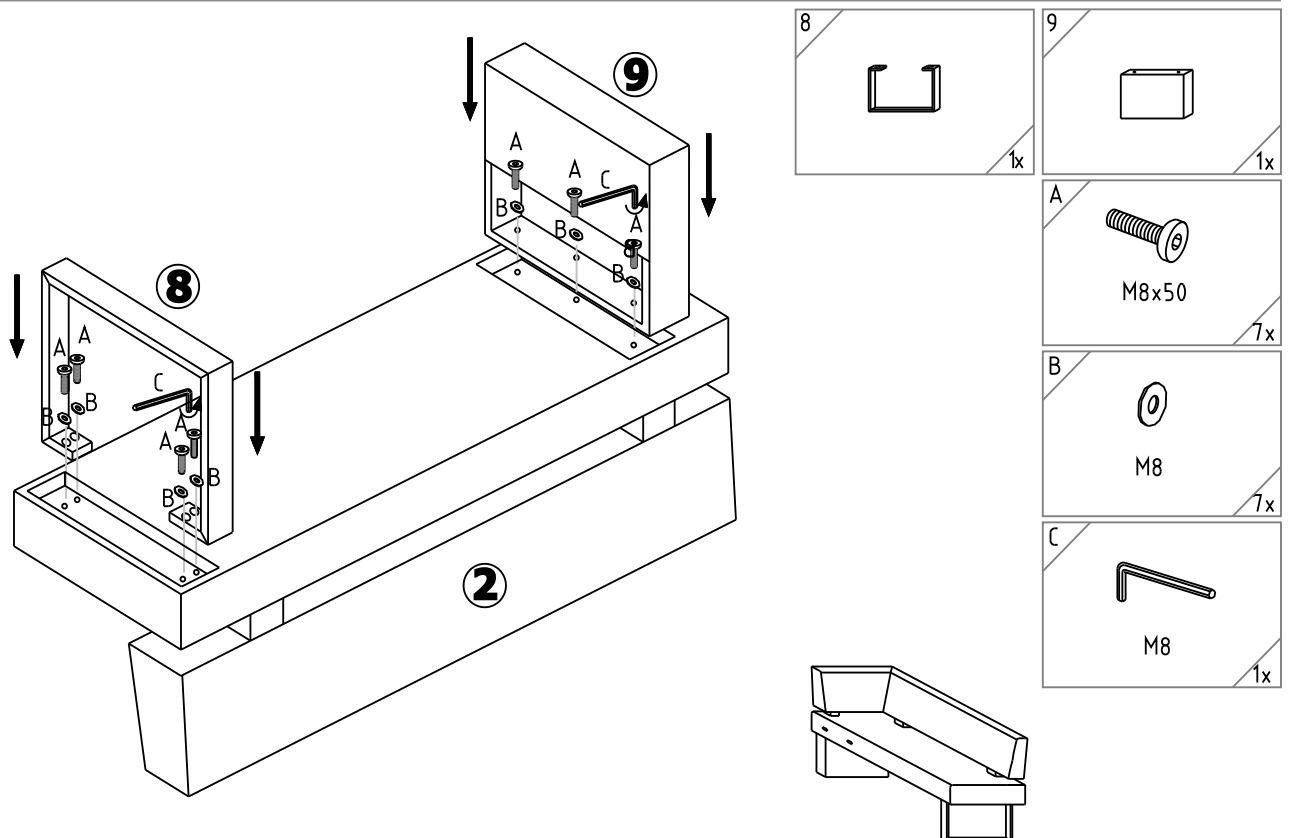




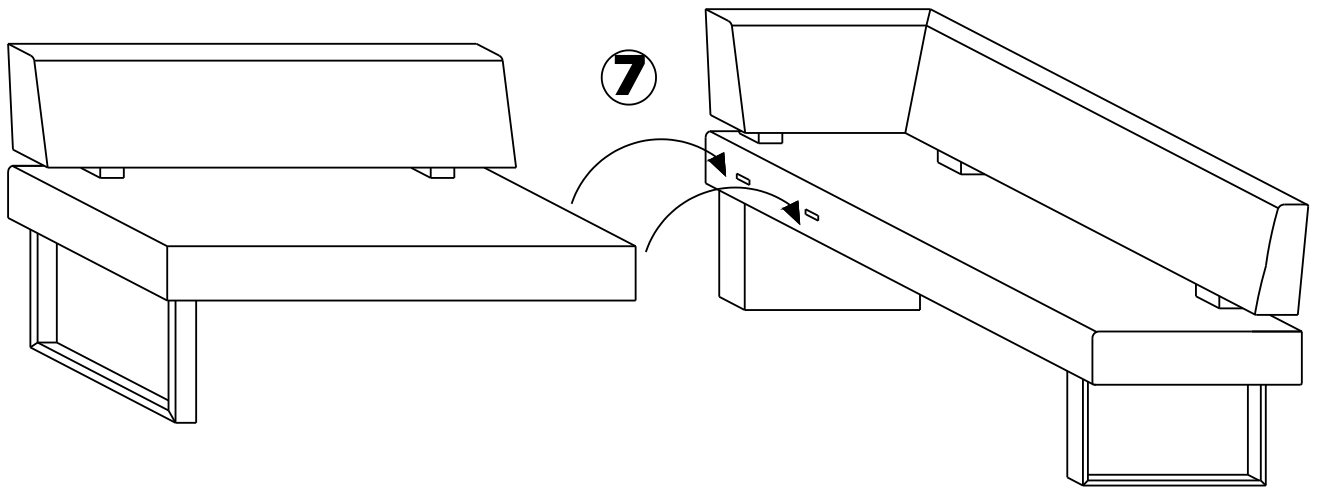
1



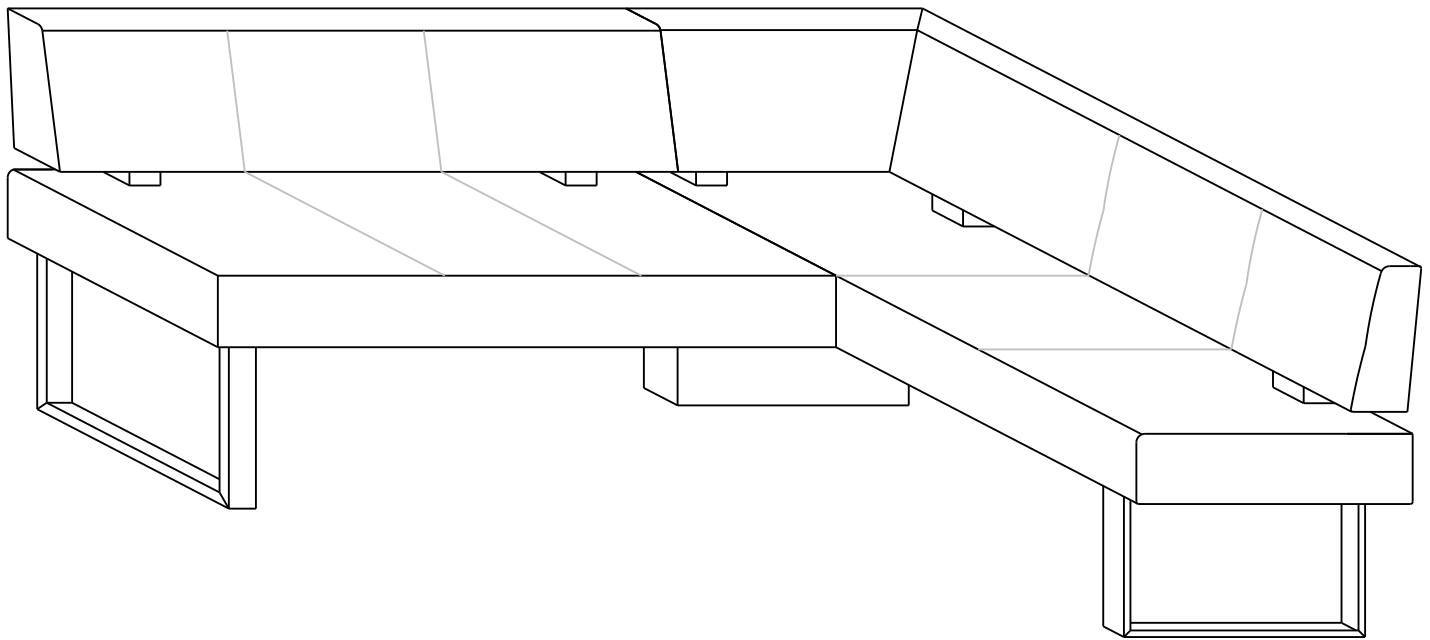
2



3



4





- D Allgemeiner Sicherheitshinweis:**  
Nicht mehr benötigte Verpackungs-Materialien und Kleinteile von Kindern fernhalten!
- GB General safety instructions:**  
Package material you do not need any more take far away from children.
- F Consigne de sécurité:**  
Ecartez les matériaux d'emballage et petites pièces inutiles de la portée des enfants.
- PL Ogólne zasady bezpieczeñstwa:**  
Nie potrzebne opakowania i małe części chronić przed dziećmi!
- RU Общие указания по безопасности:**  
Неиспользуемые упаковочные материалы и мелкие детали следует хранить в недоступном для детей месте!
- NL Algemene veiligheidsinstructie:**  
Verpakkingsmaterialen die u niet meer nodig heeft en kleine onderdelen uit de buurt van kinderen houden!
- TR Genel güvenlik uyarısı:**  
Kullanılmayan ambalaj malzemeleri ve küçük parçaları çocuklardan uzak tutun!
- RO Indicație generală de siguranță:**  
Ambalajele care nu mai sunt necesare și piesele de mici dimensiuni nu vor fi lăsate la îndemâna copiilor!
- IT Indicazioni generali per la sicurezza:**  
Tenere lontano da bambini materiali di imballaggio non più necessari e minuterie!
- SK Všeobecné bezpečnostné upozornenie:**  
Nepotrebný baliaci materiál a malé diely uchovávajte mimo dosahu detí!
- CZ Všeobecné bezpečnostní upozornění:**  
Obalové materiály a malé díly, které už nepotřebujete, udržujte mimo dosah dětí!
- HU Általános biztonsági tudnivaló:**  
Ha már nincs szüksége a csomagolóanyagokra és apró darabokra, tegye őket olyan helyre, ahol nem férhetnek hozzá gyermekek!