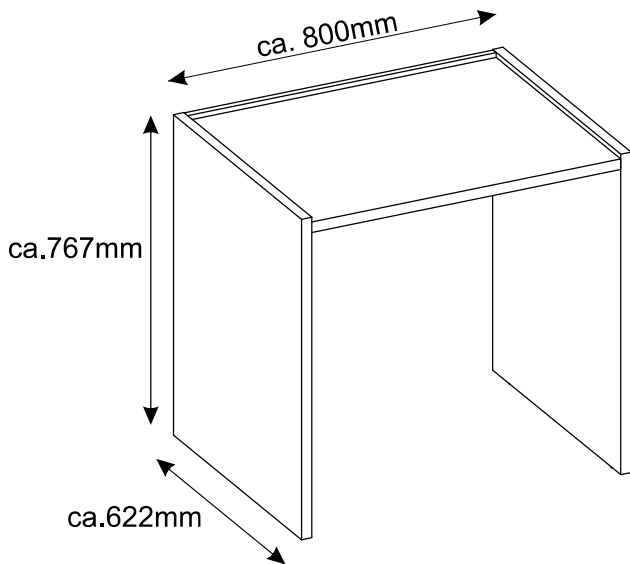
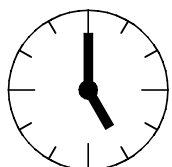
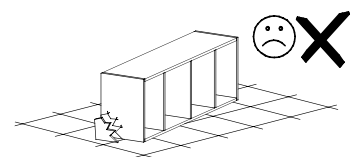
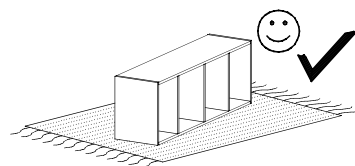
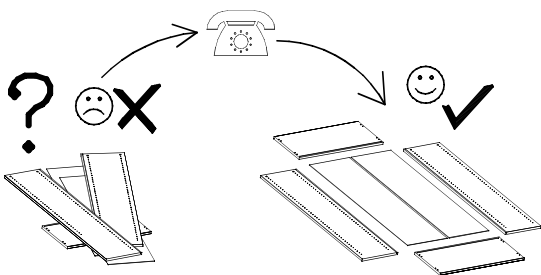
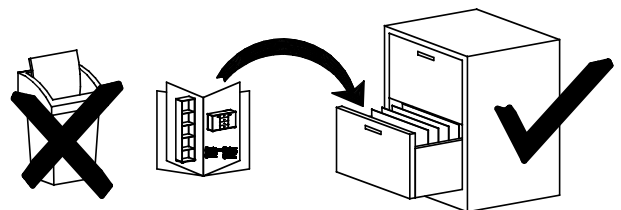
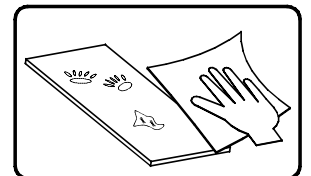
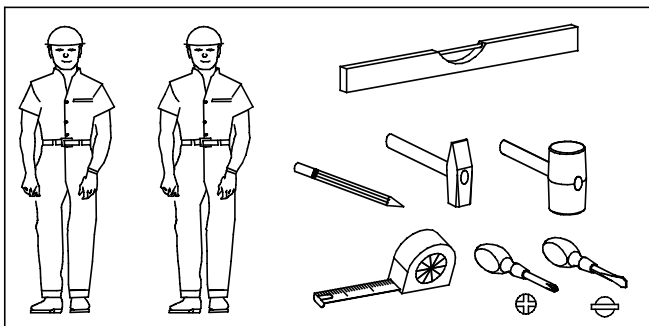


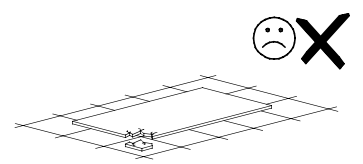
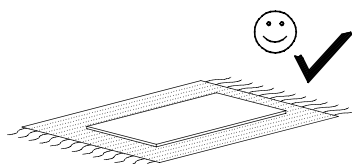
# Modell: DESK 800

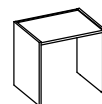


- Ⓛ Montageanleitung
- ⓃL Handleiding voor de montage
- ⓂR Montaj talimati
- ⓕ Notice de montage
- ⒸZ Montážní návod
- ⓂU Szerelési útmutató
- ⓖB Assembly instructions
- ⓅL Instrukcja montażu
- ⓇU Инструкция по монтажу
- ⓂT Istruzioni di montaggio
- ⓂK Návod na montáž
- ⓇO Instrucțiuni de montaj
- ⓔS Instrucciones de montaje
- ⓂR Montaj Talimati

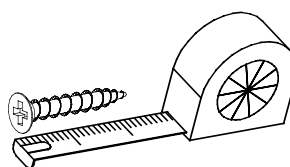
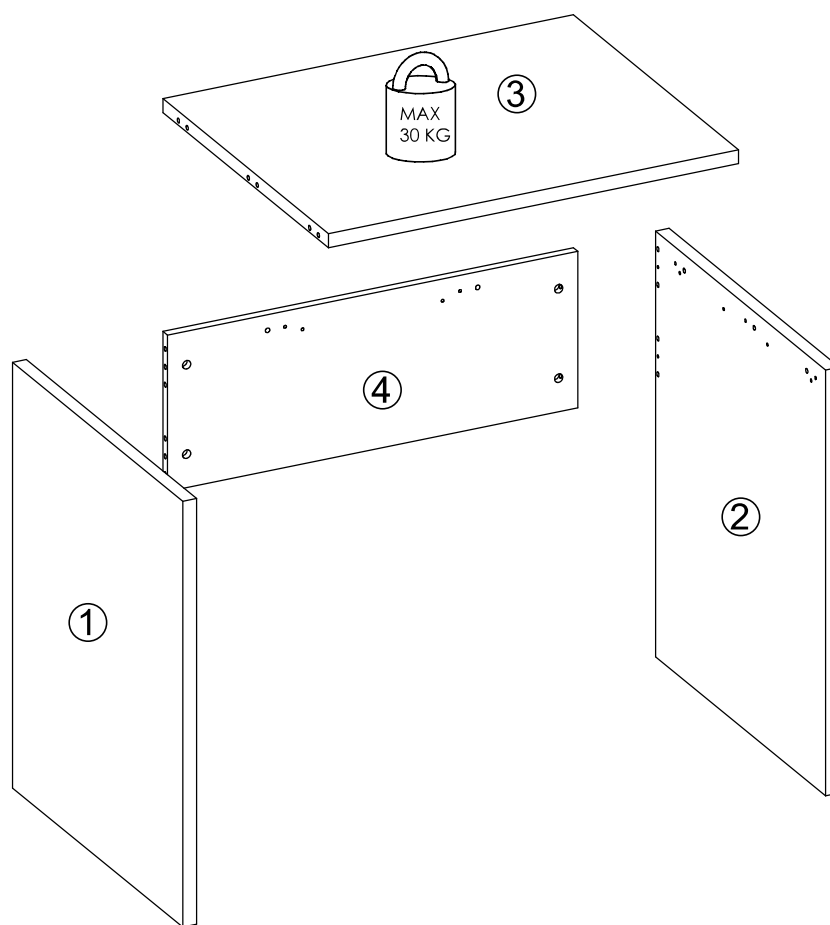


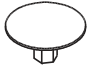
0,5h








nr	L[mm]	B[mm]	T[mm]	Menge	Colli
1	762	622	25	1	1/1
2	762	622	25	1	1/1
3	750	604	25	1	1/1
4	750	280	16	1	1/1





I7a  x12

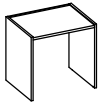
K1  x12

K10  x12

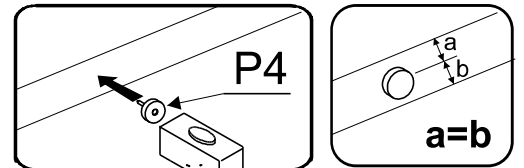
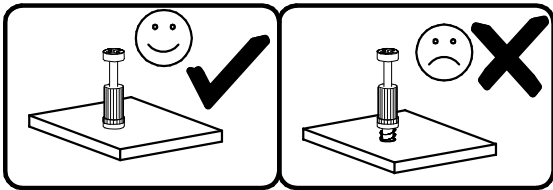
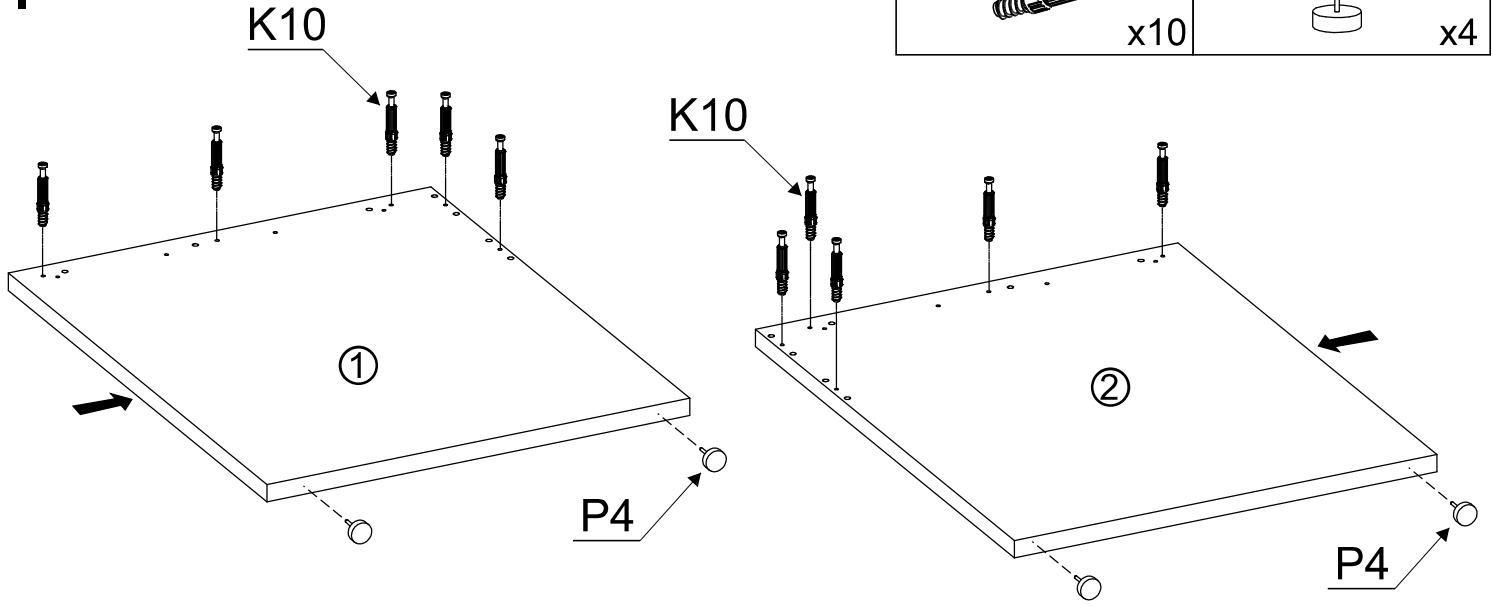
P4  x4

B1  x16  
ø8x35

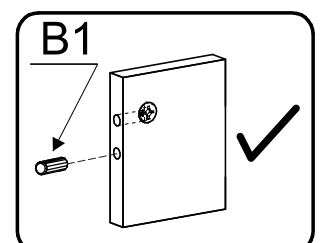
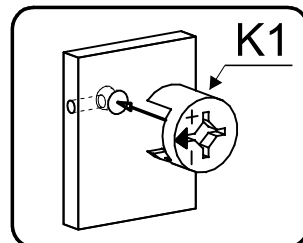
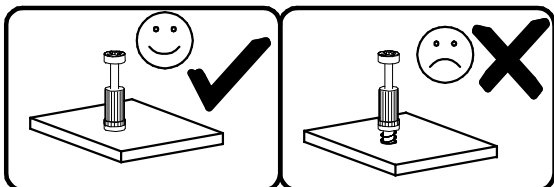
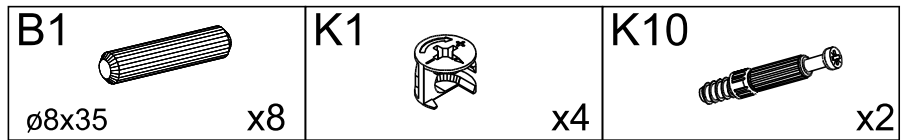
F4  x10

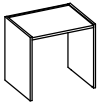


I





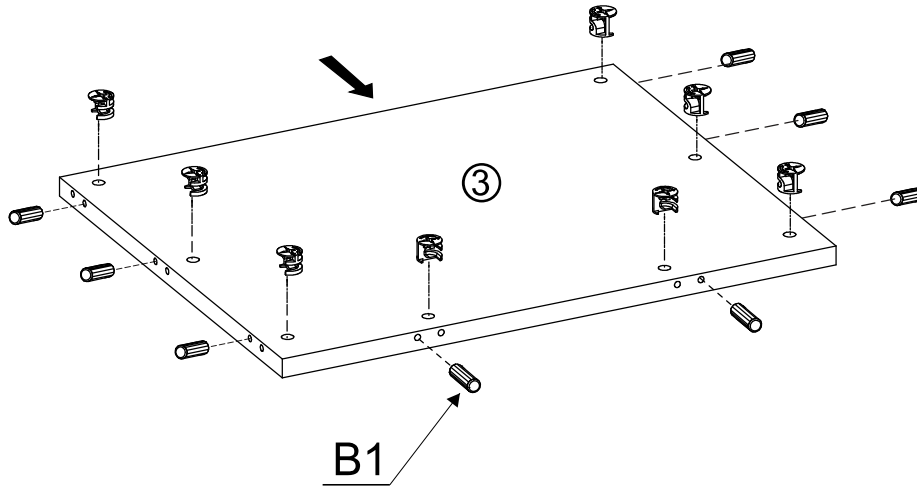
II



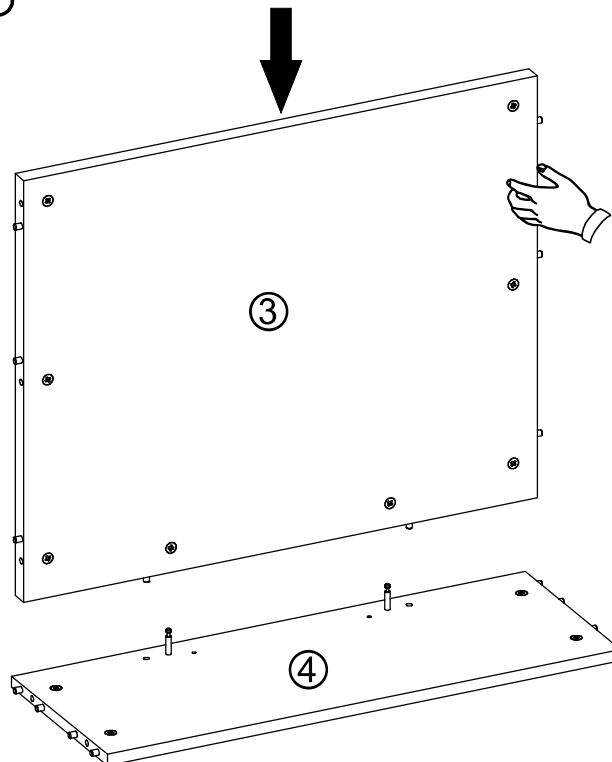
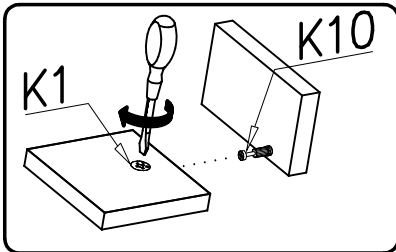


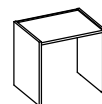
III

B1  ø8x35 x8	K1  x8
---	---

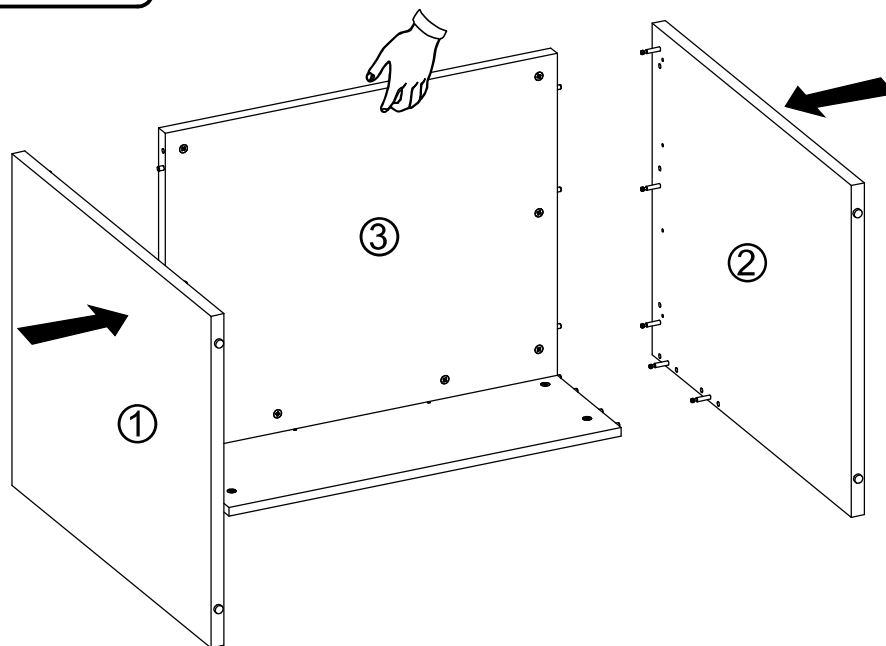
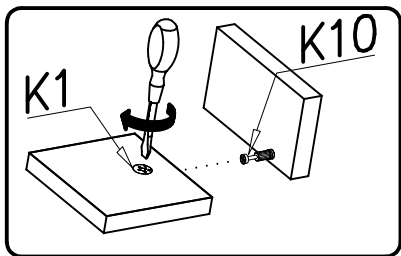


IV

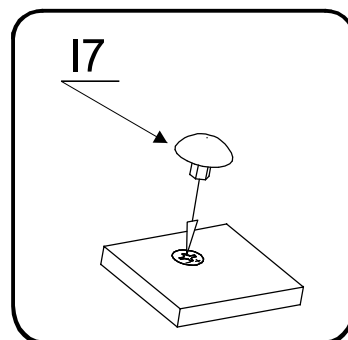
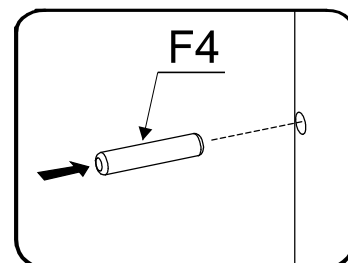
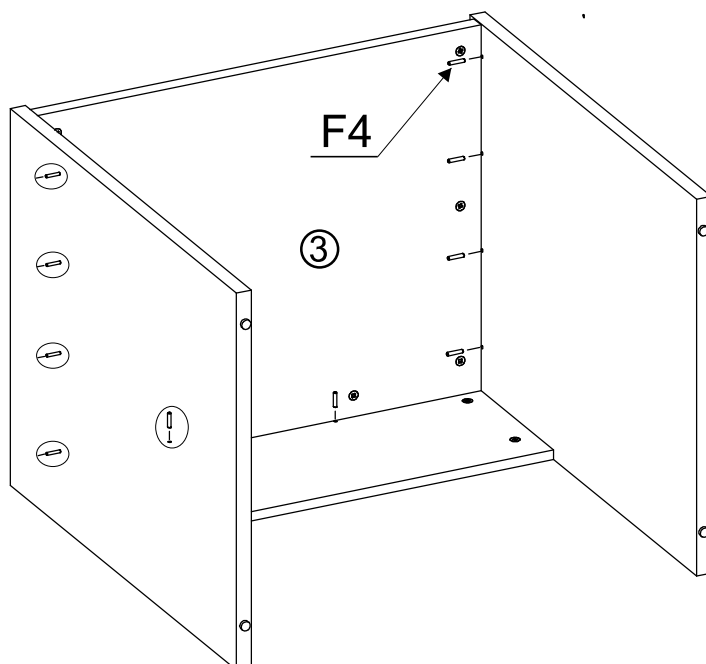
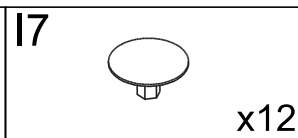
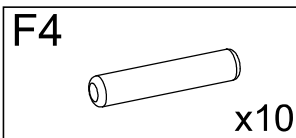




V



VI



Name • Nom • Nome • Naam • Nazwa • Имяно  
• Názov • Név • Denumire • Isim • Извание

Nr • No • N° • Номер • Č • Sz

Typ • Type • Tip • Típus • Tipo • Tun

# DESK 800

— —

...

**D** Unser Direktservice für Beschlagteile

Sollte Ihnen ein Beschlagteil fehlen, können Sie diese Servicekarte direkt an die untenstehende Adresse mailen. Wir können allerdings nur Beschlagteile auf diesem Wege verschicken. Sollten Sie eine andere Beanstandung an Ihrem Möbelstück haben, so wenden Sie sich bitte direkt an Ihr Möbelhaus.

**GB** Our direct order service for fitting

If a fitting part is missing, you can e-mail this service card directly to the address below. However, we can only send fitting parts in this way. If you have any other cause for complaint concerning your item of furniture, please contact your furniture store directly.

**CZ** Naše přímé služby pro kování

Chybí-li vám nějaký díl z kování, můžete tuto servisní kartu odeslat e-mailem přímo na níže uvedenou adresu. Touto cestou však můžeme rozeslat jen díly kování. Pokud byste reklamovali jiný díl nábytku, obraťte se přímo na svého prodejce nábytku.

**F** Bien étudier la notice de montage

S'il vous manque une ferrure, veuillez envoyer directement la présente carte service à l'adresse e-mail indiquée ci-dessous. Cependant, ceci nous permet uniquement d'envoyer des ferrures. Pour tout autre type de réclamation concernant votre meuble, veuillez contacter directement votre magasin d'ameublement.

**I** Il nostro servizio diretto per l'ordine della ferramenta

Qualora Vi dovesse mancare un pezzo di fissaggio, allora Vi preghiamo di inviare questa carta di servizio immediatamente all'indirizzo sottostante. Possiamo inviare i pezzi di fissaggio solamente per mezzo di questo procedimento. Qualora dovete avere qualche altra reclamazione in merito al mobile, allora Vi preghiamo di rivolgerVi direttamente al Vostro Negozio di mobili.

**BG** Изпратете директно заповедите за крепеж

Ако Ви липне част от крепежа, моляте се да изпратите директно на адреса по-долу тази картичка за директен поръчки. Въпреки това, ние можем да изпратим само крепежни части. Ако имате друга жалба относно мебелта, моляте се да се свържете директно с Вашия магазин за мебели.

**NL** Onze directservice voor losse onderdelen

Wanneer er een onderdeel ontbreekt, kunt u deze servicekaart direct aan onderstaand e-mailadres sturen. Wij kunnen langs deze weg echter alleen beslagdelen versturen. Mocht u een ander probleem aan uw meubel hebben, verzoeken wij u contact op te nemen met uw meubeldealer.

**PL** Nasz bezpośredni serwis części montażowych

Jeżeli brakuje części koniecznych do montażu, prosimy o przesłanie nam niniejszej karty serwisowej na niżej podany adres e-mailowy. W ten sposób możemy przesłać Państwu tylko brakujące części. W przypadku innych reklamacji dotyczących mebla, prosimy zgłosić się do salonu meblowego, w którym został dokonany zakup.

**HR** Servis za okove

U slučaju da nedostaje neki od dijelova molimo vas da na dolje navedenu mail adresu pošaljete ovaj servisni obrazac. Na ovaj način mogu se dostaviti samo okovi. U slučaju da imate dodatne prigovore vezane uz komad namještaja molimo vas da se obratite izravno trgovini namještaja gdje je isti kupljen.

**HU** Direktszolgálatunk vasalatok esetén

Ha hiányzik egy vasalat, ezt a kártyát közvetlenül elküldheti az alább található címre. Azonban csakis vasalatokat tudunk így küldeni. Amennyiben másfajta reklamáció áll fenn bútorarabjárt illetően, forduljon közvetlenül a bútornázhoz.

**SK** Náš priamy servis pre časti kovania

Ak by Vám chýbala nejaká časť kovania, môžete poslať túto servisnú kartu poslať e-mailom na nižšie uvedenú adresu. Diely kovania vieme poslať iba týmto spôsobom. Ak by ste mali inú reklamáciu ohľadom Vášho nábytku, obráťte sa priamo na váš predajcu nábytku.

**SLO** Naše direktne uslužne storitve za okovje

Ee vam manjka kakšno okovje, lahko to servisno kartico pošljete po e-pošti direktno na spodnji naslov. Po tej poti vam lahko pošljemo samo okovje. Ee želite reklamirati kakšen drug del pohištva, se obrnite neposredno na vašo trgovino pohištva.

**RO** Service-ul nostru direct pentru feronerie

În cazul în care vă lipsește o piesă de feronerie puteți să trimiteți direct acest card de service prin e-mail la adresa de mai jos. Noi nu putem expedia piese de feronerie decât pe această cale. Dacă aveți o altă reclamație referitoare la piesa de mobilier, atunci vă rugăm să vă adresați direct la magazinul dvs. de mobilă.

**RUS** Изпратете директно заповедите за крепеж

Ако Ви липне част от крепежа, моляте се да изпратите директно на адреса по-долу тази картичка за директен поръчки. Въпреки това, ние можем да изпратим само крепежни части. Ако имате друга жалба относно мебелта, моляте се да се свържете директно с Вашия магазин за мебели.

**S** Vår direktservice för beslagsdelar

Om du saknar en beslagsdel kan du skicka detta servicekort direkt till e-postadressen som anges nedan. Tank på att detta är den enda möjligheten att skicka beslagsdelar till dig. Om du vill reklamera din möbel av en annan anledning måste du kontakta ditt möbelhus direkt.

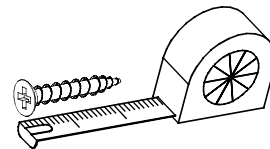
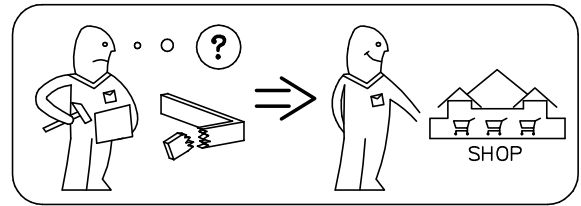
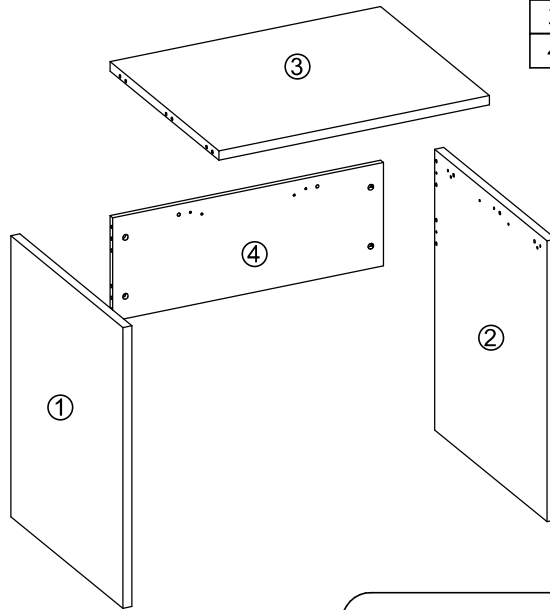
**ES** Nuestro servicio directo para accesorios

Si le falta algún accesorio, puede enviar esta tarjeta de servicio directamente a la siguiente dirección. No obstante, por este método solo podemos enviar accesorios. Si tiene alguna otra objeción sobre su mueble, consulte directamente con su mueblería.

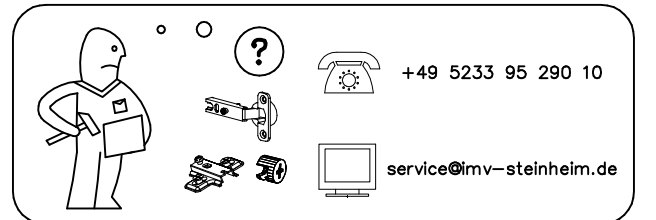
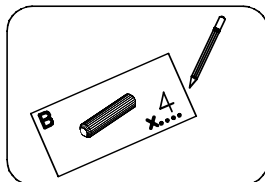
**TR** Donatılar için doğrudan servisimiz

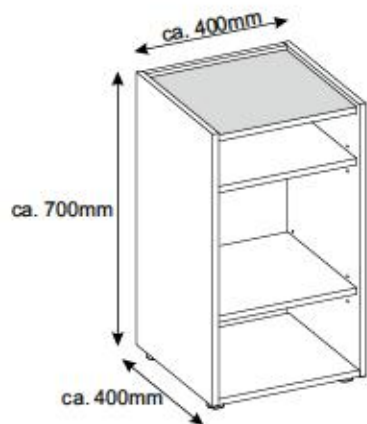
Bir donatınız eksikse bu servis kartını doğrudan a'agıda bulunan adrese doğrudan mail yazabilirsiniz. Sadece bu yolla donatıları gönderiliriz. Mobilyanızda başka bir şikayetiniz varsa lütfen doğrudan mobilya satıcınıza danışın.

nr	L[mm]	B[mm]	T[mm]	Menge	Collt
1	762	622	25	1	1/1
2	762	622	25	1	1/1
3	750	604	25	1	1/1
4	750	280	16	1	1/1

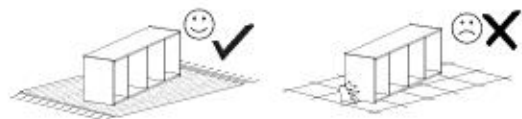
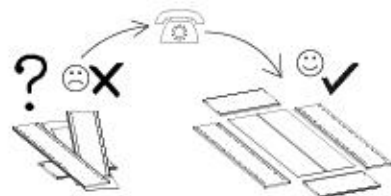
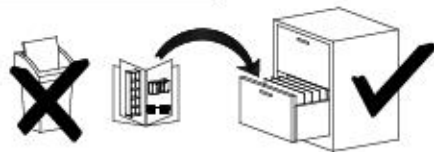
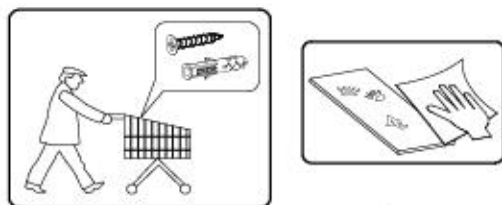
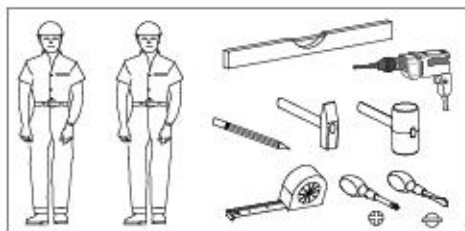


<b>B1</b> Ø8x35 X...	<b>I7</b> X...	<b>K1</b> X...
<b>K10</b> X...	<b>P4</b> X...	<b>F4</b> X...

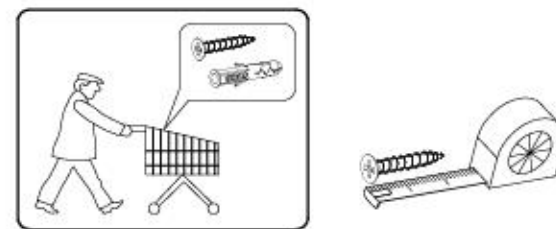
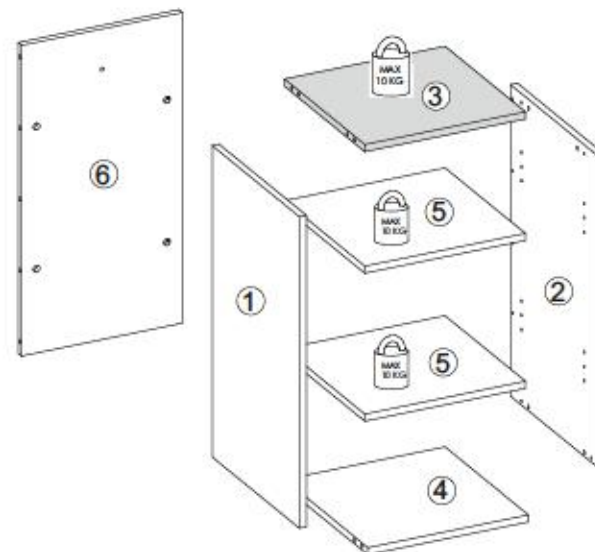




- Ⓓ Montageanleitung
- Ⓐ Handleiding voor de montage
- Ⓙ Montaj talimat
- Ⓕ Notice de montage
- Ⓒ Montážní návod
- Ⓗ Szereelési útmutató
- Ⓖ Assembly Instructions
- Ⓟ Instrukcja montażu
- Ⓡ Инструкции по монтажу
- Ⓡ Istruzioni di montaggio
- Ⓢ Návod na montáž
- Ⓡ Instrucțiuni de montaj
- Ⓔ Instrucciones de montaje
- Ⓙ Montaj Talimat



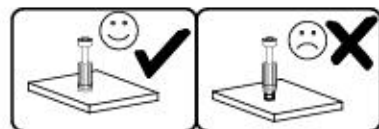
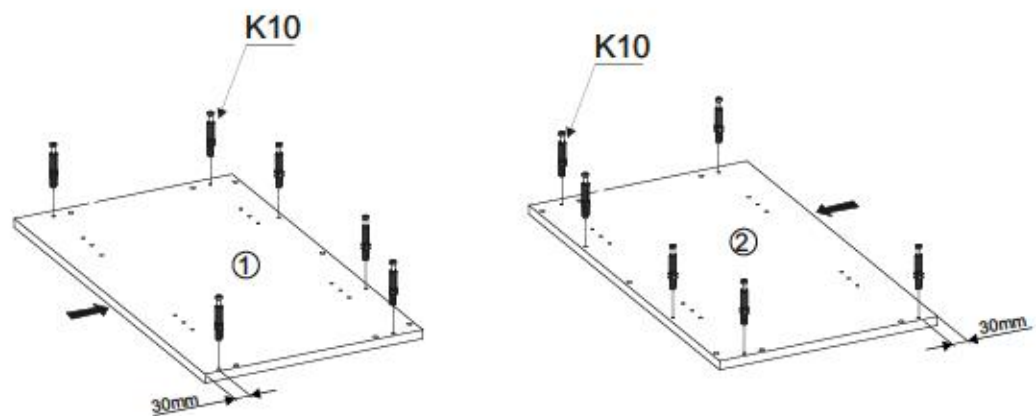
n.r.	L(mm)	B(mm)	T(mm)	Menge	Colt
1	700	400	16	1	1/1
2	700	400	16	1	1/1
3	368	368	16	1	1/1
4	368	367	16	1	1/1
5	368	353	16	2	1/1
6	368	683	16	1	1/1



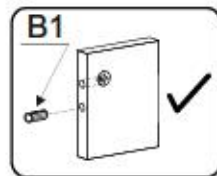
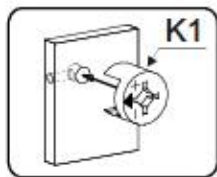
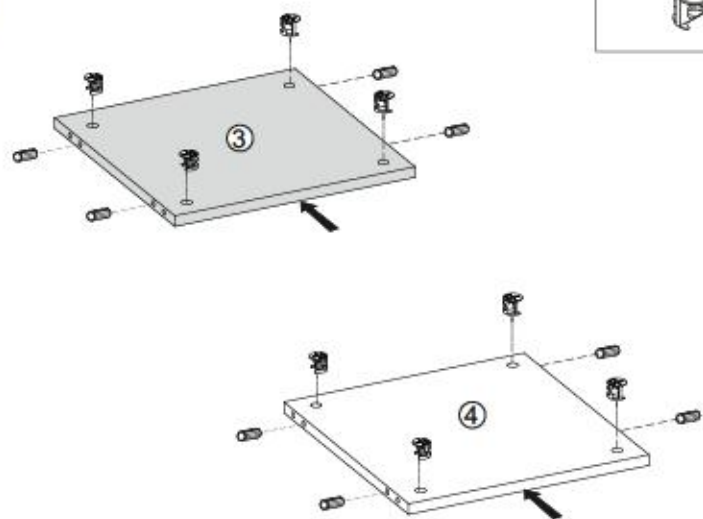
B1 φ8x35 x14	I7 x8	K1 x12	K10 x12	F4 x8
P10 x4	G36 4x30 x4	Q2 x1		



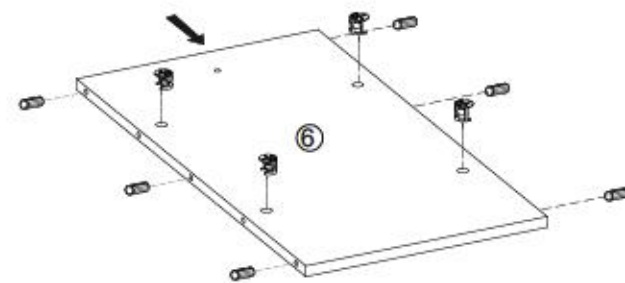
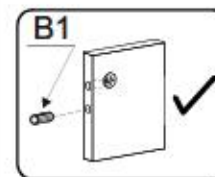
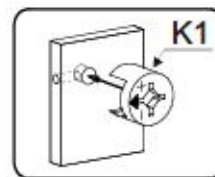
I



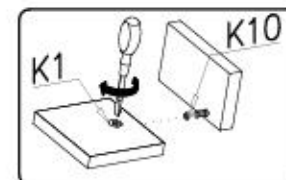
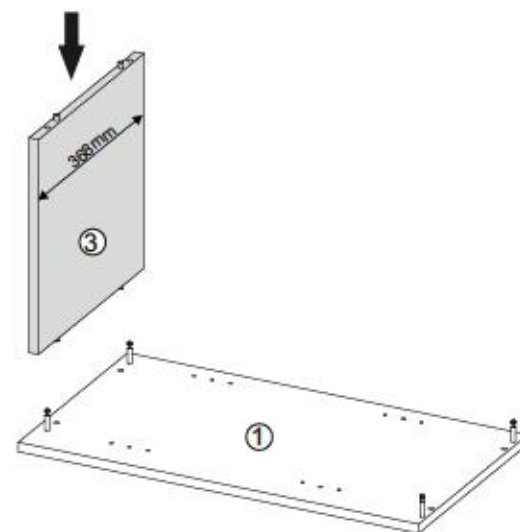
II



III



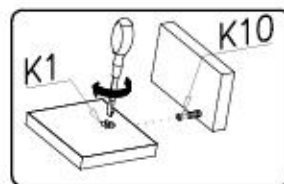
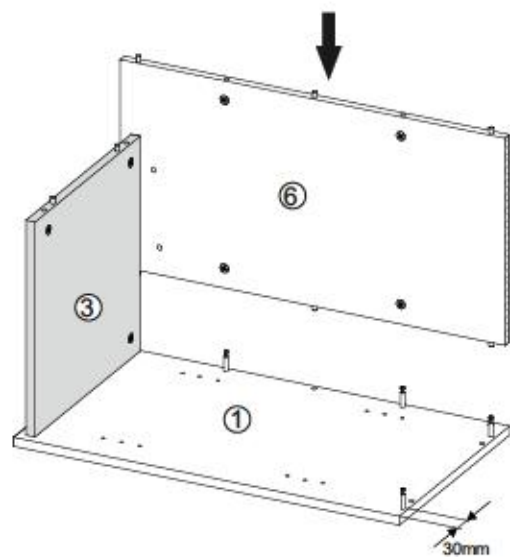
IV



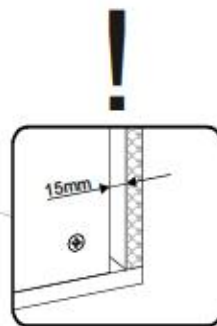
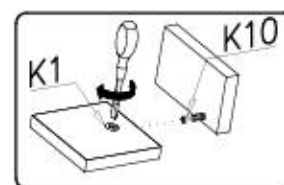
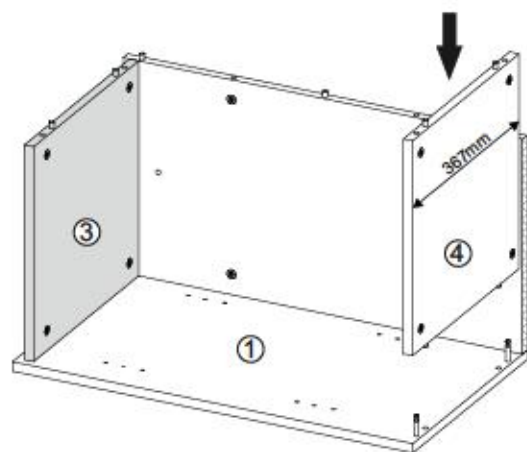




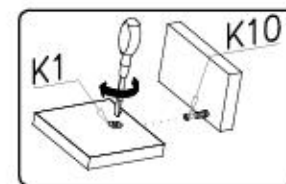
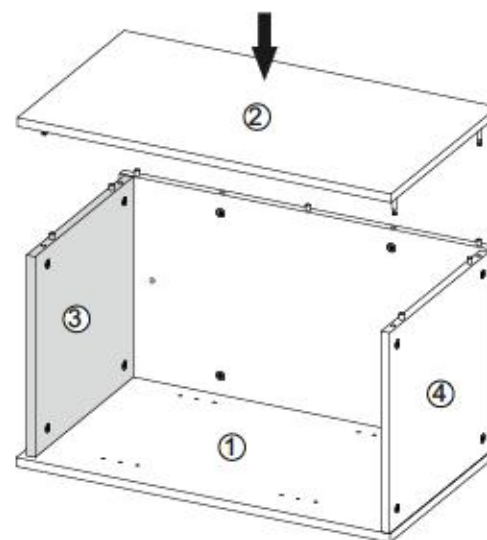
V



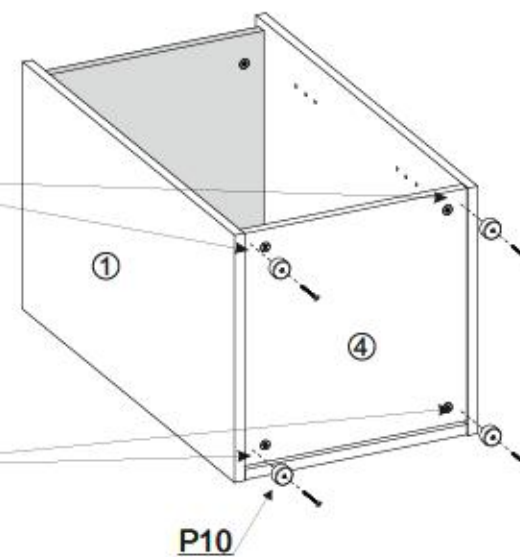
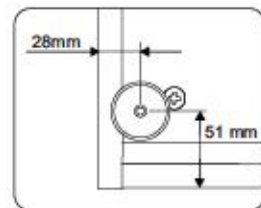
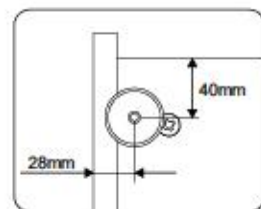
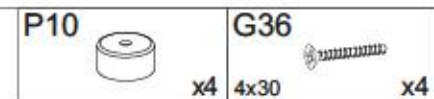
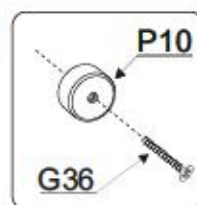
VI



VII



VIII





IX

F4

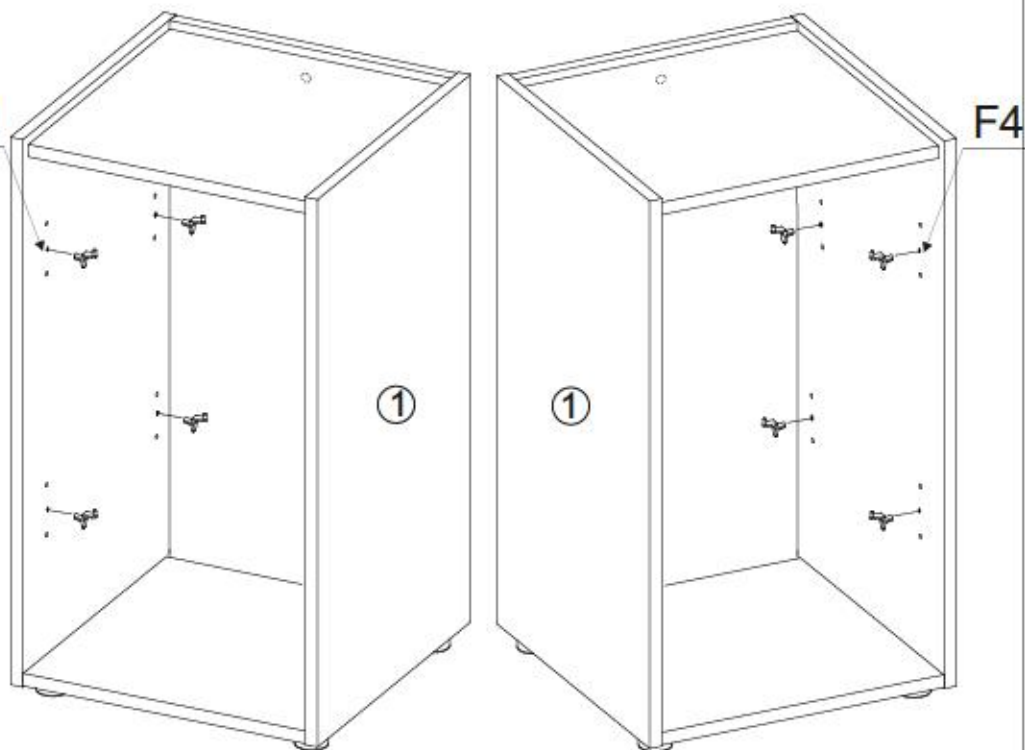


x8



F4

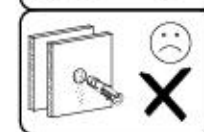
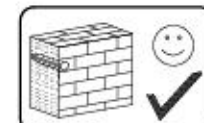
F4



F4



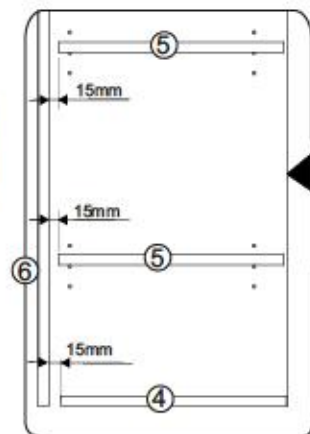
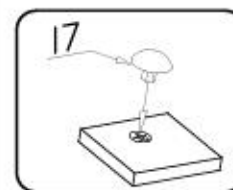
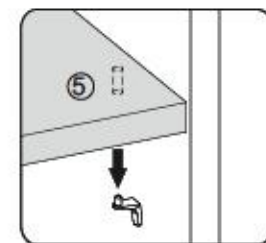
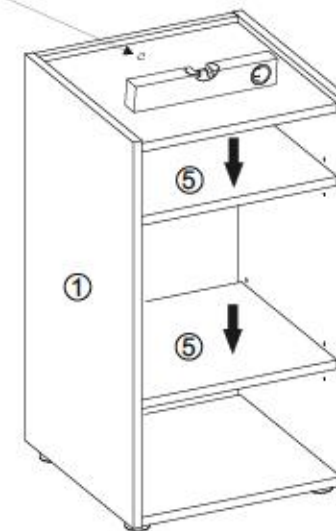
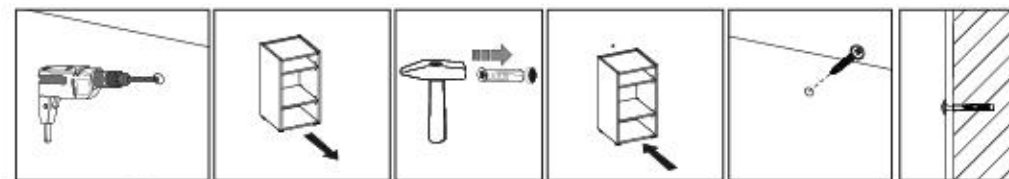
X



I7



x8



Name • Nom • Nome • Naam • Nazwa • Jméno  
• Νόμος • Νέμ • Denumire • Isim • Имя  
**CITY / GIRON**

Nr • No • N° • Номер • Č • Sz  
--

Typ • Type • Tip • Típus • Tipo • Тип  
**57**

**D** Utolsó Díszítésnél az Úr Díszítéskor  
Sollten Ihnen ein Beschäftigter helfen, können Sie diese Servicekarte  
direkt an die untenstehende Adresse mailen. Wir können auf ein  
nur Beschäftigte auf diesem Wege verschicken. Sollten Sie eine  
andere Beseitigung an Ihrem Möbelstück haben, so wenden Sie  
sich bitte direkt an Ihr Möbelhaus.

**GB** Our direct order service for filling  
If a filling part is missing, you can e-mail this service card directly  
to the address below. However, we can only send filling parts in  
this way if you have any other cause for complaint concerning  
your item of furniture, please contact your furniture store directly.

**CZ** Násle přímá služba pro kování  
Chybí-li vám nějaký díl z kování, můžete tuto službu rovnou odeslat  
e-mailem přímo na níže uvedenou adresu. Touto cestou však  
můžete rovnou jen díly kování. Pokud byste měli nějakou jinou  
náhodu, obraťte se přímo na svého prodejce nábytku.

**F** Si vous remarque une fissure, veuillez envoyer directement la présente  
carte service à l'adresse e-mail indiquée ci-dessous. Cependant, ceci  
nous permet uniquement d'envoyer des ferrures. Pour tout autre type  
de réclamation concernant votre meuble, veuillez contacter  
directement votre magasin d'aménagement.

**I** Il nostro servizio di aiuto per i ordini della ferramenta  
Qualora Vi dovesse mancare un pezzo di ferramenta, allora Vi  
preghiamo di inviare questa carta di servizio immediatamente  
all'indirizzo sottostante. Possiamo inviare i pezzi di ferramenta  
solamente per mezzo di questo procedimento. Qualora dovesse  
avere qualche altro reclamo relativo al mobile, allora Vi  
preghiamo di rivolgerVi direttamente al Vostro Negozio di mobili.

**BG** Нашата директна услуга за облек  
Ако липват части от комплект, потърсете настоящата  
карточка директно на е-мил адреса, посочен  
по-долу. По този начин можем да доставим само необходимите  
елементи от облек. Ако установите други дефекти по  
мебелта, се съветваме да се обвържете със мебелната  
експлоатация, от която сте закупили стоката.

**NL** Onze directservice voor losse onderdelen  
Wanneer er een onderdeel ontbreekt, kunt u deze servicekaart  
direct aan onze afdeling e-mailadres sturen. Wij kunnen langere  
tijd wijziger alleen bestaande onderdelen versturen. Mocht u een ander  
probleem aan uw meubel hebben, verzoek wij u contact op te  
nemen met uw meubeldealer.

**PL** Nasz bezpośredni serwis części montażowych  
Jeżeli brakuje części konstrukcyjnych do montażu, prosimy o przesłanie  
nam niniejszej karty serwisowej na niżej podany adres e-mailowy.  
W ten sposób możemy przesyłać Państwu tylko brakujące części.  
W przypadku innych reklamacji dotyczących mebla, prosimy zgłosić  
je do salonu meblowego, w którym został dokonany zakup.

**HR** Servis za otkove  
U slučaju da nedostaje neki od dijelova meblima vas da se dalje  
podređeno mail adresom pošaljete našoj službi otkovne. Na ovaj način  
možu se dostaviti samo otkovi. U slučaju da imate dodatne prigovore  
vezane uz komad namještaja molimo vas da se obratite izravno  
izgovrni namještaj trgovci je naš kupci.

**HU** Díszítéskor a készletnek esetleg hiányzik  
Ha hiányzik egy vasalat, ezt a kártyát közvetlenül elküldheti az  
alább látható címre. Azonban csak vasalatokat tudunk így  
küldeni. Amennyiben másféle reklamációt áll fel a bútortulajdonos  
elől, forduljon közvetlenül a bútortulajdonoshoz.

**SK** Náš priamy servis pre čisti kovania  
Ak by Vám chýbala niekajá časť kování, môžete poslať  
túto službu rovnou priamo na nižšie uvedenú  
adresu. Cieľom služby vieme poslať iba tyčiny kování.  
Ak by ste mali inú reklamáciu ohľadom vášho nábytku,  
obráťte sa priamo na Vašu predajňu nábytku.

**SLO** Násle direktna usluga strokov za delanje  
V tem mestu lahko pošljete to službo na serviso karico pošljete  
po e-pošti direktno na spodnji naslov. Po tej poti vam lahko  
pošljemo samo otkove. Če imate kakršnakoli dodatni drug  
povpraševanje, se obrnite neposredno na vašo trgovino pohištva.

**RO** Serviciul nostru direct pentru fierare  
Căci în cazul în care vă lipsește o piesă de fierare (sau) altă piesă  
direct acest card de service prin e-mail la adresa de mai jos. Noi  
nu putem expedia piesa de fierare decât pe această cale.  
Dacă aveți o altă reclamație referitoare la piesa de mobilă,  
atunci vă rugăm să vă adresați direct la magazinul dvs. de mobilă.

**RUS** Наша прямая служба для поставок фурнитуры  
Если возникает, что Вам не хватает того или иного элемента  
фурнитуры, Вы можете отправить сервисную карту по адресу  
непосредственно на электронный адрес электронной  
почты. Однако, таким образом мы можем переслать лишь  
фурнитуру. Если же Вас беспокоит какая-либо претензия относительно  
конкретной мебели, пожалуйста, обращайтесь  
непосредственно в магазин, осуществляющий продажу.

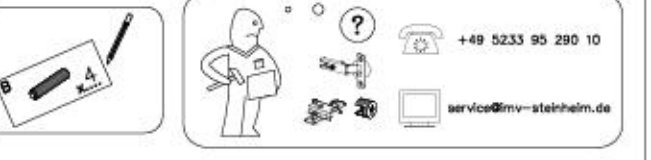
**S** Vår direkte tjena för beställningar  
Om du saknar en beställning kan du skicka detta servicekort direkt  
till e-postadressen som anges nedan. Tillåt oss dock bara skicka  
delar till ditt hem. Om du har några andra klagomål om  
möbelen av annan anledning än de delar som saknas, vänligen  
kontakta ditt möbelfirma direkt.

**ES** Nuestro servicio directo para accesorios  
Si le falta algún accesorio, puede enviar esta tarjeta de servicio directamente  
a la siguiente dirección. No obstante, por este método solo podemos  
enviar accesorios. Si tiene alguna otra objeción sobre su mueble, consulte  
directamente con su mueblería.

**TR** Doğrudan loto doğrudan servisi  
Eğer donanılar eksikse bu servise ilişkin doğrudan sorgulara lotoz adresine  
doğrudan mail yorabilirsiniz. Sadece bu yolla donanılar gönderilebilir.  
Mobilyanızda başka şikayetleriniz varsa lotoz doğrudan mobilya satışınıza  
başvurun.



<b>B1</b> ø8x35 X...	<b>I7</b> X...	<b>K1</b> X...
<b>K10</b> X...	<b>F4</b> X...	<b>G36</b> 4x30 X...
<b>P10</b> X...		



**D** Letzte Direktservice für Beschäftigte  
Sollten Ihnen ein Beschäftigter helfen, können Sie diese Servicekarte  
direkt an die untenstehende Adresse mailen. Wir können allerdings  
nur Beschäftigte auf diesem Wege verschicken. Sollten Sie eine  
andere Beseitigung an Ihrem Möbelstück haben, so wenden Sie  
sich bitte direkt an Ihr Möbelhaus.

**GB** Our direct order service for filling  
If a filling part is missing, you can e-mail this service card directly  
to the address below. However, we can only send filling parts in  
this way if you have any other cause for complaint concerning  
your item of furniture, please contact your furniture store directly.

**CZ** Násle přímá služba pro kování  
Chybí-li vám nějaký díl z kování, můžete tuto službu rovnou odeslat  
e-mailem přímo na níže uvedenou adresu. Touto cestou však  
můžete rovnou jen díly kování. Pokud byste měli nějakou jinou  
náhodu, obraťte se přímo na svého prodejce nábytku.

**F** Si vous remarque une fissure, veuillez envoyer directement la présente  
carte service à l'adresse e-mail indiquée ci-dessous. Cependant, ceci  
nous permet uniquement d'envoyer des ferrures. Pour tout autre type  
de réclamation concernant votre meuble, veuillez contacter  
directement votre magasin d'aménagement.

**I** Il nostro servizio di aiuto per i ordini della ferramenta  
Qualora Vi dovesse mancare un pezzo di ferramenta, allora Vi  
preghiamo di inviare questa carta di servizio immediatamente  
all'indirizzo sottostante. Possiamo inviare i pezzi di ferramenta  
solamente per mezzo di questo procedimento. Qualora dovesse  
avere qualche altro reclamo relativo al mobile, allora Vi  
preghiamo di rivolgerVi direttamente al Vostro Negozio di mobili.

**BG** Нашата директна услуга за облек  
Ако липват части от комплект, потърсете настоящата  
карточка директно на е-мил адреса, посочен  
по-долу. По този начин можем да доставим само необходимите  
елементи от облек. Ако установите други дефекти по  
мебелта, се съветваме да се обвържете със мебелната  
експлоатация, от която сте закупили стоката.

**NL** Onze directservice voor losse onderdelen  
Wanneer er een onderdeel ontbreekt, kunt u deze servicekaart  
direct aan onze afdeling e-mailadres sturen. Wij kunnen langere  
tijd wijziger alleen bestaande onderdelen versturen. Mocht u een ander  
probleem aan uw meubel hebben, verzoek wij u contact op te  
nemen met uw meubeldealer.

**PL** Nasz bezpośredni serwis części montażowych  
Jeżeli brakuje części konstrukcyjnych do montażu, prosimy o przesłanie  
nam niniejszej karty serwisowej na niżej podany adres e-mailowy.  
W ten sposób możemy przesyłać Państwu tylko brakujące części.  
W przypadku innych reklamacji dotyczących mebla, prosimy zgłosić  
je do salonu meblowego, w którym został dokonany zakup.

**HR** Servis za otkove  
U slučaju da nedostaje neki od dijelova meblima vas da se dalje  
podređeno mail adresom pošaljete našoj službi otkovne. Na ovaj način  
možu se dostaviti samo otkovi. U slučaju da imate dodatne prigovore  
vezane uz komad namještaja molimo vas da se obratite izravno  
izgovrni namještaj trgovci je naš kupci.

**HU** Díszítéskor a készletnek esetleg hiányzik  
Ha hiányzik egy vasalat, ezt a kártyát közvetlenül elküldheti az  
alább látható címre. Azonban csak vasalatokat tudunk így  
küldeni. Amennyiben másféle reklamációt áll fel a bútortulajdonos  
elől, forduljon közvetlenül a bútortulajdonoshoz.

**SK** Náš priamy servis pre čisti kovania  
Ak by Vám chýbala niekajá časť kování, môžete poslať  
túto službu rovnou priamo na nižšie uvedenú  
adresu. Cieľom služby vieme poslať iba tyčiny kování.  
Ak by ste mali inú reklamáciu ohľadom vášho nábytku,  
obráťte sa priamo na Vašu predajňu nábytku.

**SLO** Násle direktna usluga strokov za delanje  
V tem mestu lahko pošljete to službo na serviso karico pošljete  
po e-pošti direktno na spodnji naslov. Po tej poti vam lahko  
pošljemo samo otkove. Če imate kakršnakoli dodatni drug  
povpraševanje, se obrnite neposredno na vašo trgovino pohištva.

**RO** Serviciul nostru direct pentru fierare  
Căci în cazul în care vă lipsește o piesă de fierare (sau) altă piesă  
direct acest card de service prin e-mail la adresa de mai jos. Noi  
nu putem expedia piesa de fierare decât pe această cale.  
Dacă aveți o altă reclamație referitoare la piesa de mobilă,  
atunci vă rugăm să vă adresați direct la magazinul dvs. de mobilă.

**RUS** Наша прямая служба для поставок фурнитуры  
Если возникает, что Вам не хватает того или иного элемента  
фурнитуры, Вы можете отправить сервисную карту по адресу  
непосредственно на электронный адрес электронной  
почты. Однако, таким образом мы можем переслать лишь  
фурнитуру. Если же Вас беспокоит какая-либо претензия относительно  
конкретной мебели, пожалуйста, обращайтесь  
непосредственно в магазин, осуществляющий продажу.

**S** Vår direkte tjena för beställningar  
Om du saknar en beställning kan du skicka detta servicekort direkt  
till e-postadressen som anges nedan. Tillåt oss dock bara skicka  
delar till ditt hem. Om du har några andra klagomål om  
möbelen av annan anledning än de delar som saknas, vänligen  
kontakta ditt möbelfirma direkt.

**ES** Nuestro servicio directo para accesorios  
Si le falta algún accesorio, puede enviar esta tarjeta de servicio directamente  
a la siguiente dirección. No obstante, por este método solo podemos  
enviar accesorios. Si tiene alguna otra objeción sobre su mueble, consulte  
directamente con su mueblería.

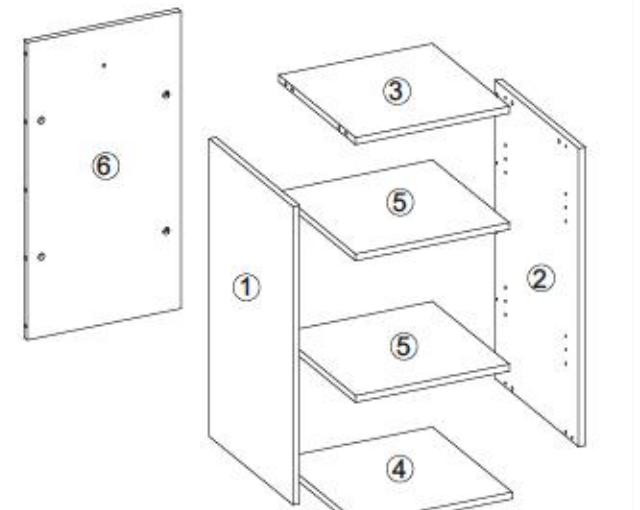
**TR** Doğrudan loto doğrudan servisi  
Eğer donanılar eksikse bu servise ilişkin doğrudan sorgulara lotoz adresine  
doğrudan mail yorabilirsiniz. Sadece bu yolla donanılar gönderilebilir.  
Mobilyanızda başka şikayetleriniz varsa lotoz doğrudan mobilya satışınıza  
başvurun.

Name • Nom • Nome • Naam • Nazwa • Jméno  
• Νόμος • Νέμ • Denumire • Isim • Имя  
**CITY / GIRON**

Nr • No • N° • Номер • Č • Sz  
--

Typ • Type • Tip • Típus • Tipo • Тип  
**57**

nr	L[mm]	B[mm]	T[mm]	Wenge	Colt
1	700	400	16	1	1/1
2	700	400	16	1	1/1
3	368	368	16	1	1/1
4	368	382	16	1	1/1
5	368	368	16	2	1/1
6	368	698	16	1	1/1



**D** Letzte Direktservice für Beschäftigte  
Sollten Ihnen ein Beschäftigter helfen, können Sie diese Servicekarte  
direkt an die untenstehende Adresse mailen. Wir können allerdings  
nur Beschäftigte auf diesem Wege verschicken. Sollten Sie eine  
andere Beseitigung an Ihrem Möbelstück haben, so wenden Sie  
sich bitte direkt an Ihr Möbelhaus.

**GB** Our direct order service for filling  
If a filling part is missing, you can e-mail this service card directly  
to the address below. However, we can only send filling parts in  
this way if you have any other cause for complaint concerning  
your item of furniture, please contact your furniture store directly.

**CZ** Násle přímá služba pro kování  
Chybí-li vám nějaký díl z kování, můžete tuto službu rovnou odeslat  
e-mailem přímo na níže uvedenou adresu. Touto cestou však  
můžete rovnou jen díly kování. Pokud byste měli nějakou jinou  
náhodu, obraťte se přímo na svého prodejce nábytku.

**F** Si vous remarque une fissure, veuillez envoyer directement la présente  
carte service à l'adresse e-mail indiquée ci-dessous. Cependant, ceci  
nous permet uniquement d'envoyer des ferrures. Pour tout autre type  
de réclamation concernant votre meuble, veuillez contacter  
directement votre magasin d'aménagement.

**I** Il nostro servizio di aiuto per i ordini della ferramenta  
Qualora Vi dovesse mancare un pezzo di ferramenta, allora Vi  
preghiamo di inviare questa carta di servizio immediatamente  
all'indirizzo sottostante. Possiamo inviare i pezzi di ferramenta  
solamente per mezzo di questo procedimento. Qualora dovesse  
avere qualche altro reclamo relativo al mobile, allora Vi  
preghiamo di rivolgerVi direttamente al Vostro Negozio di mobili.

**BG** Нашата директна услуга за облек  
Ако липват части от комплект, потърсете настоящата  
карточка директно на е-мил адреса, посочен  
по-долу. По този начин можем да доставим само необходимите  
елементи от облек. Ако установите други дефекти по  
мебелта, се съветваме да се обвържете със мебелната  
експлоатация, от която сте закупили стоката.

**NL** Onze directservice voor losse onderdelen  
Wanneer er een onderdeel ontbreekt, kunt u deze servicekaart  
direct aan onze afdeling e-mailadres sturen. Wij kunnen langere  
tijd wijziger alleen bestaande onderdelen versturen. Mocht u een ander  
probleem aan uw meubel hebben, verzoek wij u contact op te  
nemen met uw meubeldealer.

**PL** Nasz bezpośredni serwis części montażowych  
Jeżeli brakuje części konstrukcyjnych do montażu, prosimy o przesłanie  
nam niniejszej karty serwisowej na niżej podany adres e-mailowy.  
W ten sposób możemy przesyłać Państwu tylko brakujące części.  
W przypadku innych reklamacji dotyczących mebla, prosimy zgłosić  
je do salonu meblowego, w którym został dokonany zakup.

**HR** Servis za otkove  
U slučaju da nedostaje neki od dijelova meblima vas da se dalje  
podređeno mail adresom pošaljete našoj službi otkovne. Na ovaj način  
možu se dostaviti samo otkovi. U slučaju da imate dodatne prigovore  
vezane uz komad namještaja molimo vas da se obratite izravno  
izgovrni namještaj trgovci je naš kupci.

**HU** Díszítéskor a készletnek esetleg hiányzik  
Ha hiányzik egy vasalat, ezt a kártyát közvetlenül elküldheti az  
alább látható címre. Azonban csak vasalatokat tudunk így  
küldeni. Amennyiben másféle reklamációt áll fel a bútortulajdonos  
elől, forduljon közvetlenül a bútortulajdonoshoz.

**SK** Náš priamy servis pre čisti kovania  
Ak by Vám chýbala niekajá časť kování, môžete poslať  
túto službu rovnou priamo na nižšie uvedenú  
adresu. Cieľom služby vieme poslať iba tyčiny kování.  
Ak by ste mali inú reklamáciu ohľadom vášho nábytku,  
obráťte sa priamo na Vašu predajňu nábytku.

**SLO** Násle direktna usluga strokov za delanje  
V tem mestu lahko pošljete to službo na serviso karico pošljete  
po e-pošti direktno na spodnji naslov. Po tej poti vam lahko  
pošljemo samo otkove. Če imate kakršnakoli dodatni drug  
povpraševanje, se obrnite neposredno na vašo trgovino pohištva.

**RO** Serviciul nostru direct pentru fierare  
Căci în cazul în care vă lipsește o piesă de fierare (sau) altă piesă  
direct acest card de service prin e-mail la adresa de mai jos. Noi  
nu putem expedia piesa de fierare decât pe această cale.  
Dacă aveți o altă reclamație referitoare la piesa de mobilă,  
atunci vă rugăm să vă adresați direct la magazinul dvs. de mobilă.

**RUS** Наша прямая служба для поставок фурнитуры  
Если возникает, что Вам не хватает того или иного элемента  
фурнитуры, Вы можете отправить сервисную карту по адресу  
непосредственно на электронный адрес электронной  
почты. Однако, таким образом мы можем переслать лишь  
фурнитуру. Если же Вас беспокоит какая-либо претензия относительно  
конкретной мебели, пожалуйста, обращайтесь  
непосредственно в магазин, осуществляющий продажу.

**S** Vår direkte tjena för beställningar  
Om du saknar en beställning kan du skicka detta servicekort direkt  
till e-postadressen som anges nedan. Tillåt oss dock bara skicka  
delar till ditt hem. Om du har några andra klagomål om  
möbelen av annan anledning än de delar som saknas, vänligen  
kontakta ditt möbelfirma direkt.

**ES** Nuestro servicio directo para accesorios  
Si le falta algún accesorio, puede enviar esta tarjeta de servicio directamente  
a la siguiente dirección. No obstante, por este método solo podemos  
enviar accesorios. Si tiene alguna otra objeción sobre su mueble, consulte  
directamente con su mueblería.

**TR** Doğrudan loto doğrudan servisi  
Eğer donanılar eksikse bu servise ilişkin doğrudan sorgulara lotoz adresine  
doğrudan mail yorabilirsiniz. Sadece bu yolla donanılar gönderilebilir.  
Mobilyanızda başka şikayetleriniz varsa lotoz doğrudan mobilya satışınıza  
başvurun.

