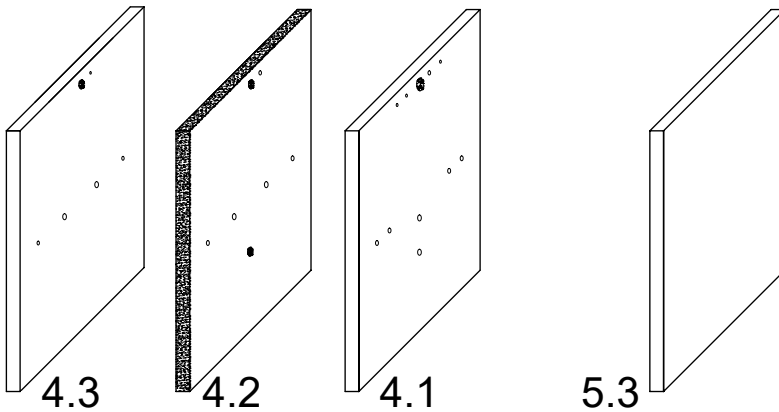
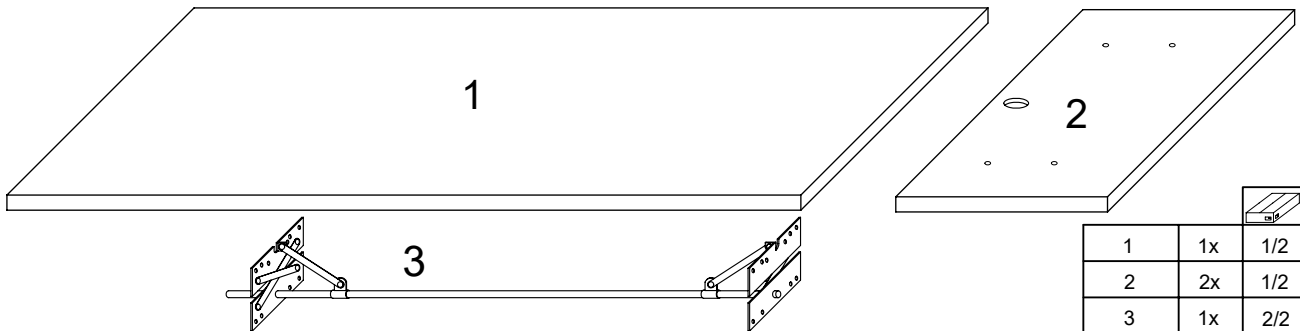
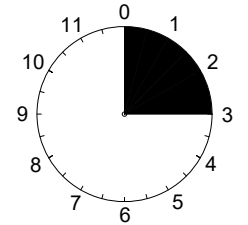
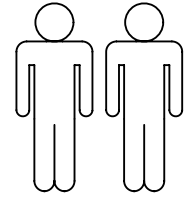
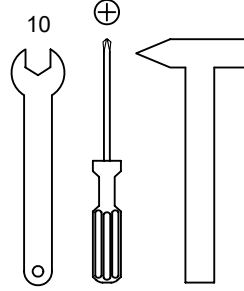
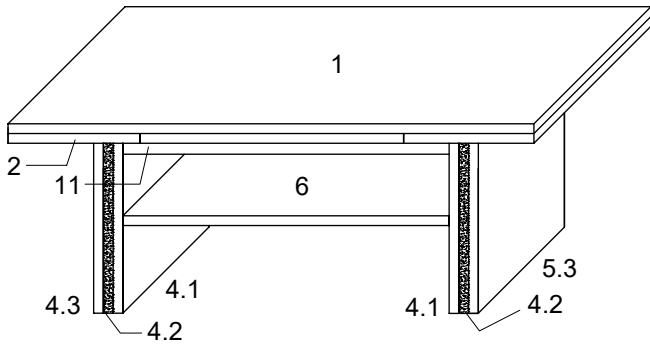
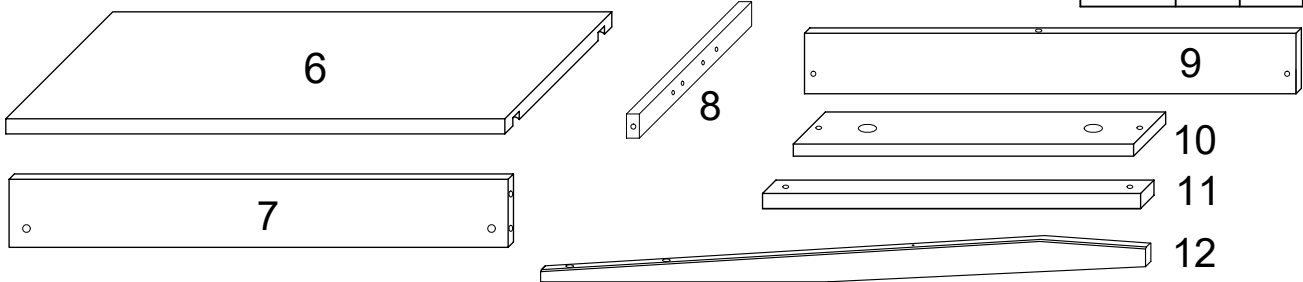


511 "Hilmar"



Part No.	Quantity	Length
1	1x	1/2
2	2x	1/2
3	1x	2/2
4.1	2x	2/2
4.2	2x	2/2
4.3	1x	2/2
5.3	1x	2/2
6	1x	2/2
7	1x	1/2
8	2x	1/2
9	2x	2/2
10	1x	1/2
11	2x	1/2
12	4x	1/2

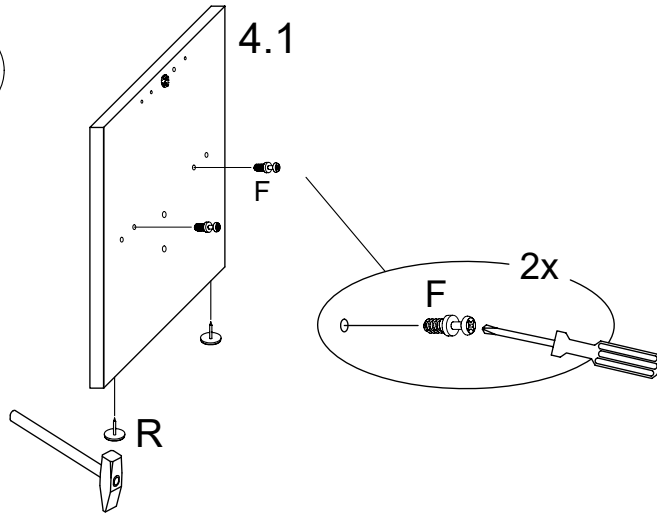


A	7x40 6x	B	7x30 4x	C	M6x50 2x	D	SW4 1x	E	4x	F	4x
G	8x30 6x	H	4x	J	4x55 4x	K	5x30 8x	L	4x45 4x	M	4x15 14x
N	1x	O	2x	P	4x	Q	10/14mm 2x	R	4x	S	4x
T	1x	U	1x	V	6x35 8x	W	8x				

I.

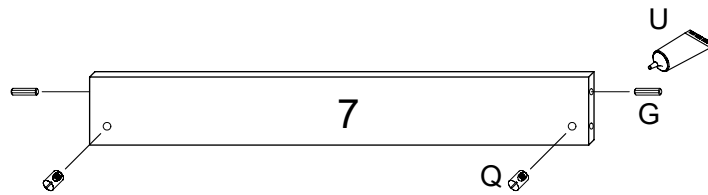
2x

1.



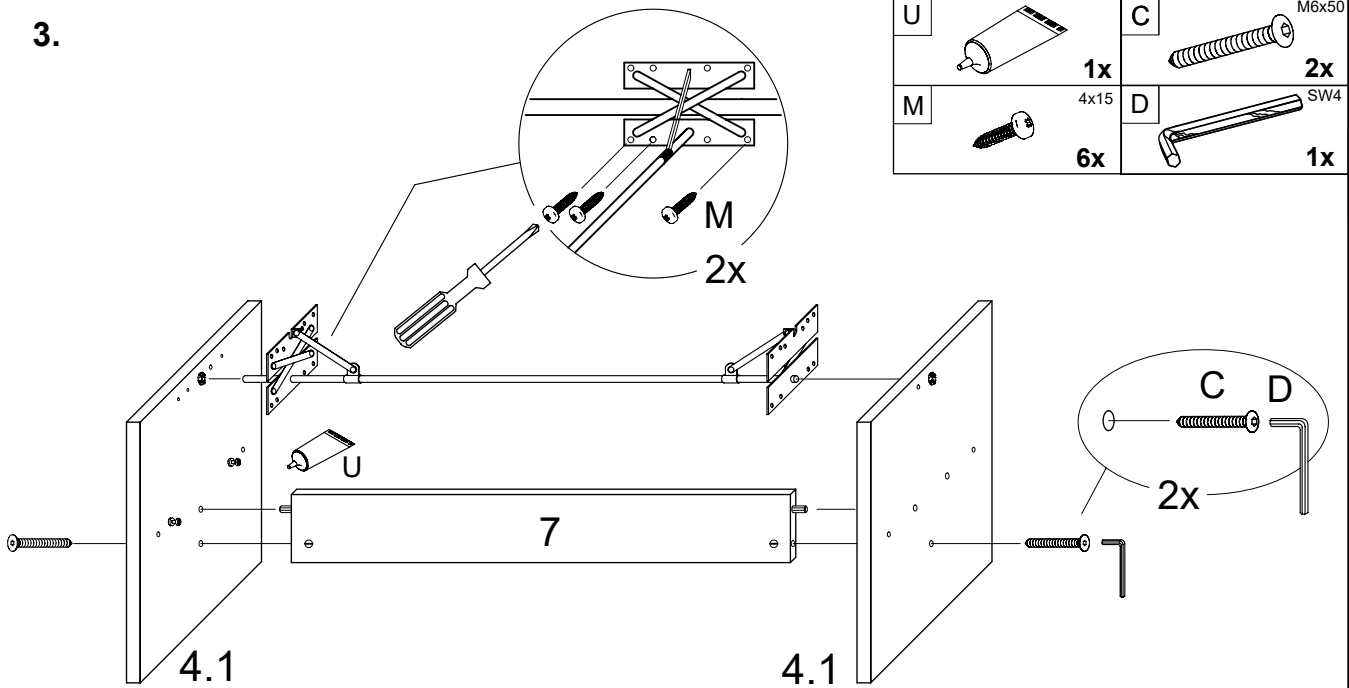
F		4x
R		4x

2.



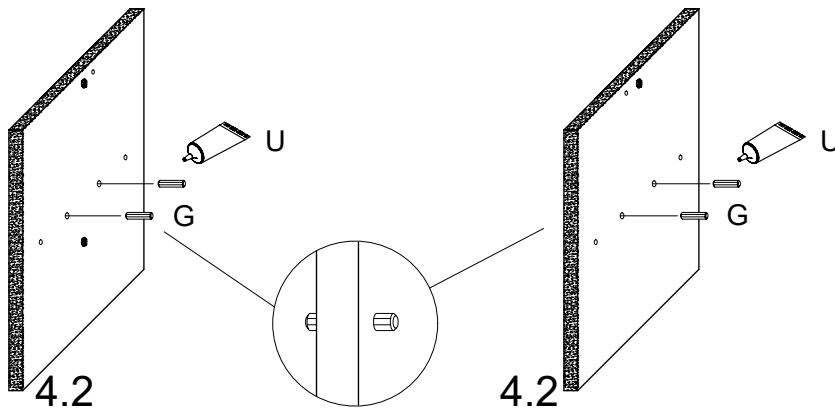
G		8x30	2x
Q		10/14mm	2x
U			1x

3.



U		1x	
M		4x15	6x
C		M6x50	2x
D		SW4	1x

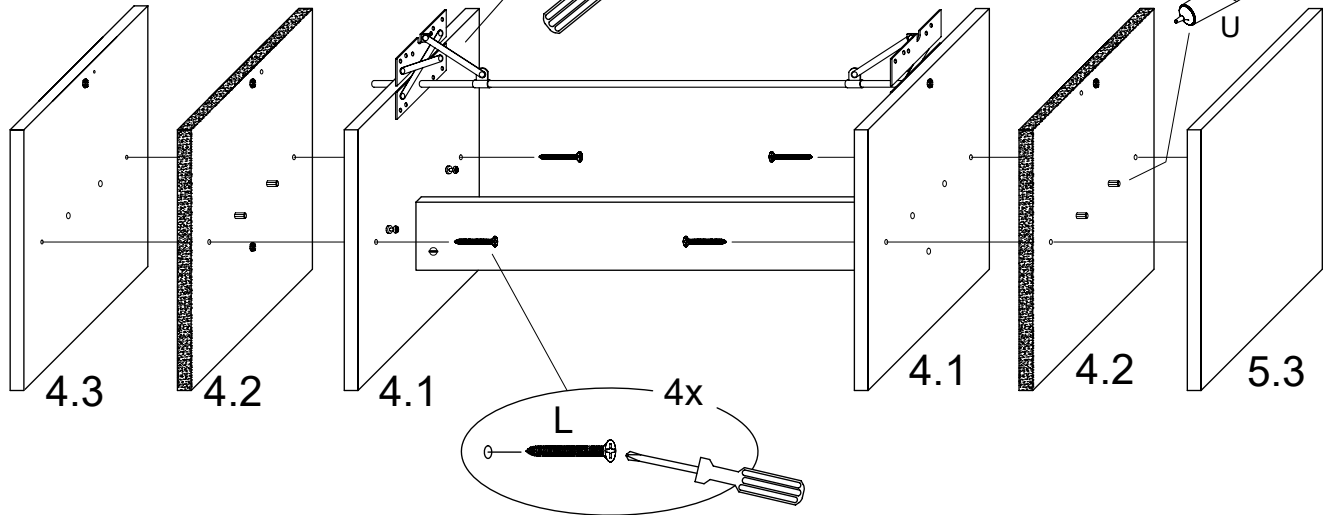
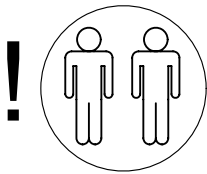
4.






G		8x30	4x
U			1x

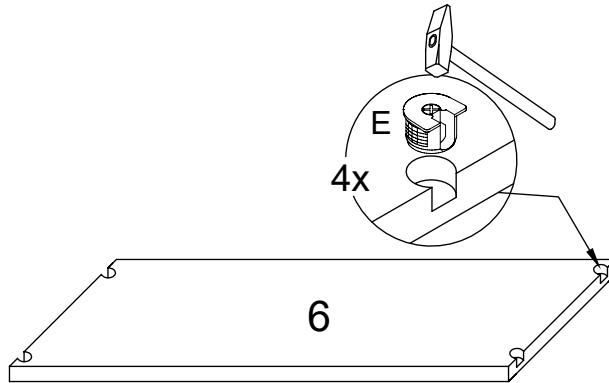
II.


5.



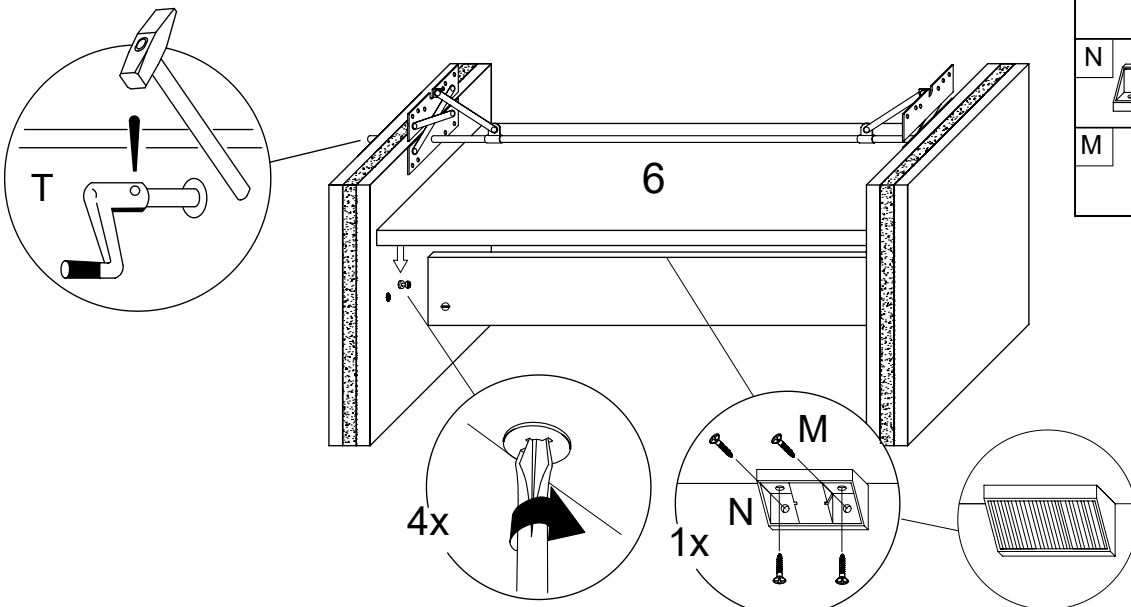
- U  1x
- L  4x45 4x
- J  4x55 2x


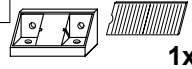

6.



- E  4x

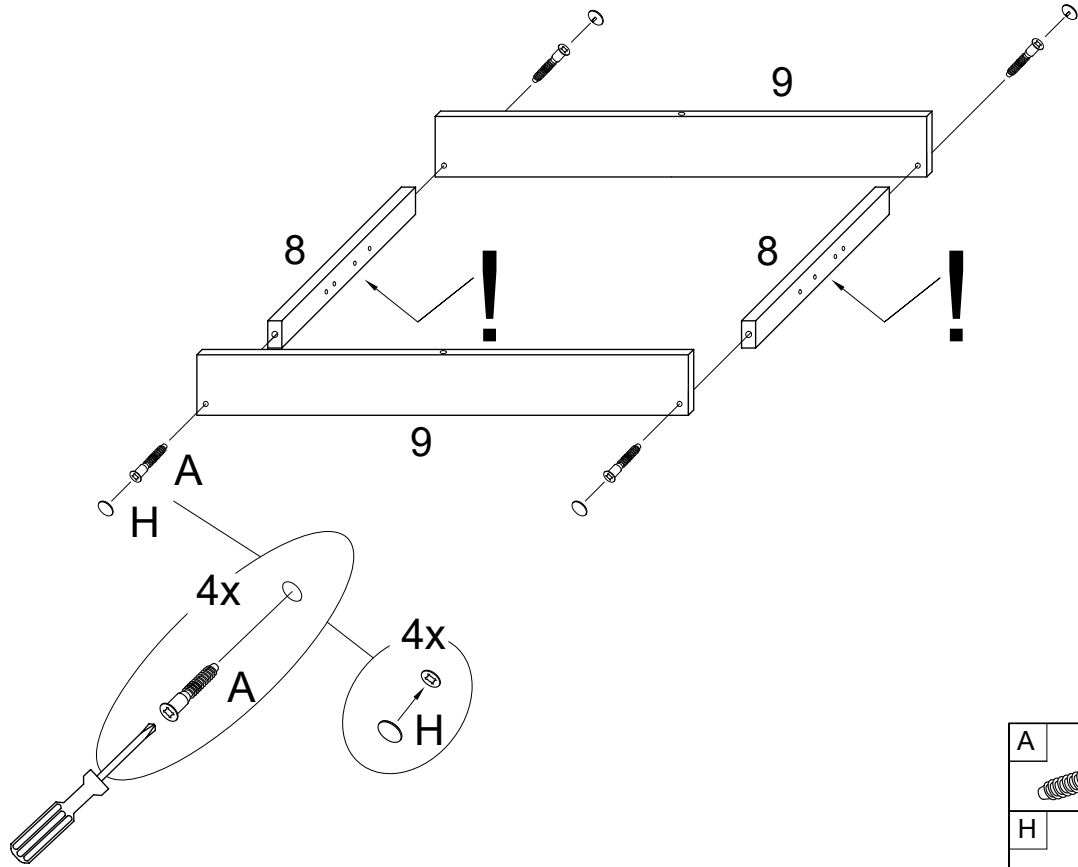
7.



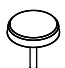


- T  1x
- N  1x
- M  4x15 4x



III.

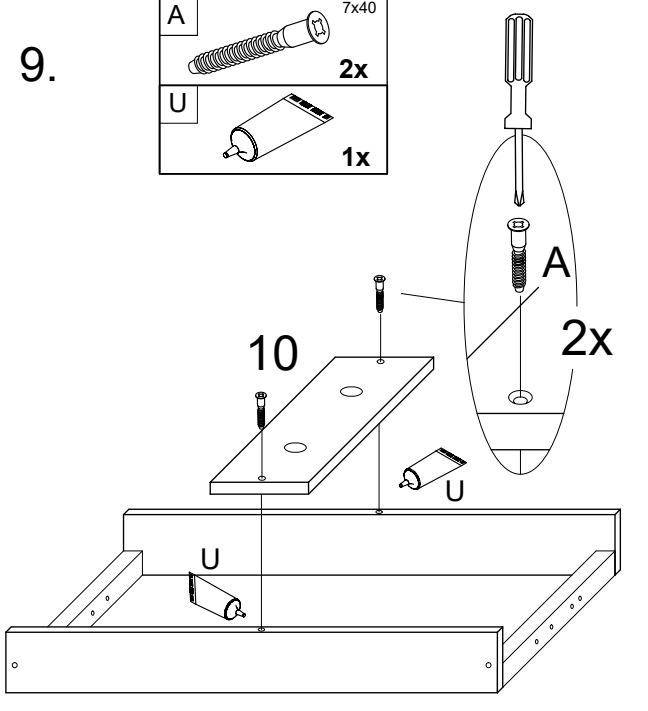
8.



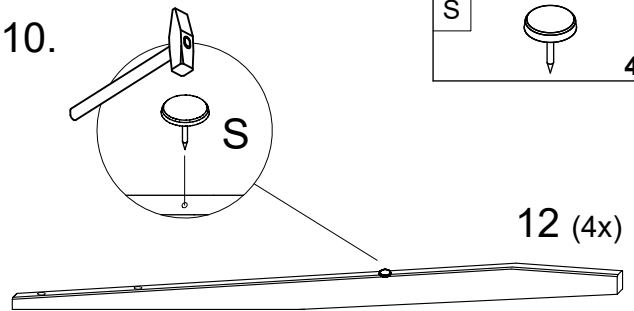
A		7x40
		4x
H		
		4x
S		
		4x

9.

A		7x40
		2x
U		
		1x




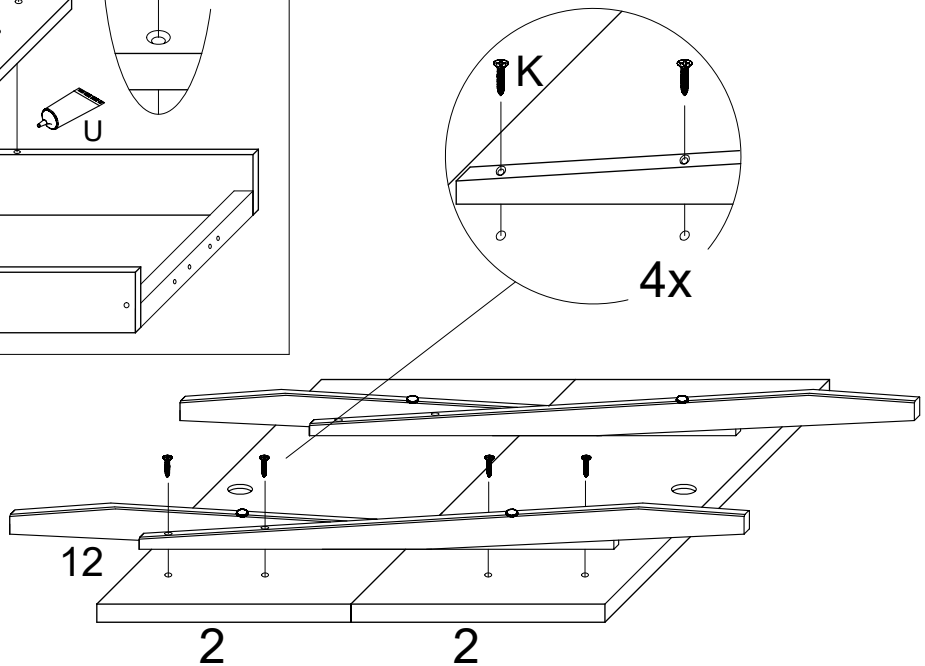
10.



12 (4x)



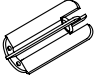

11.

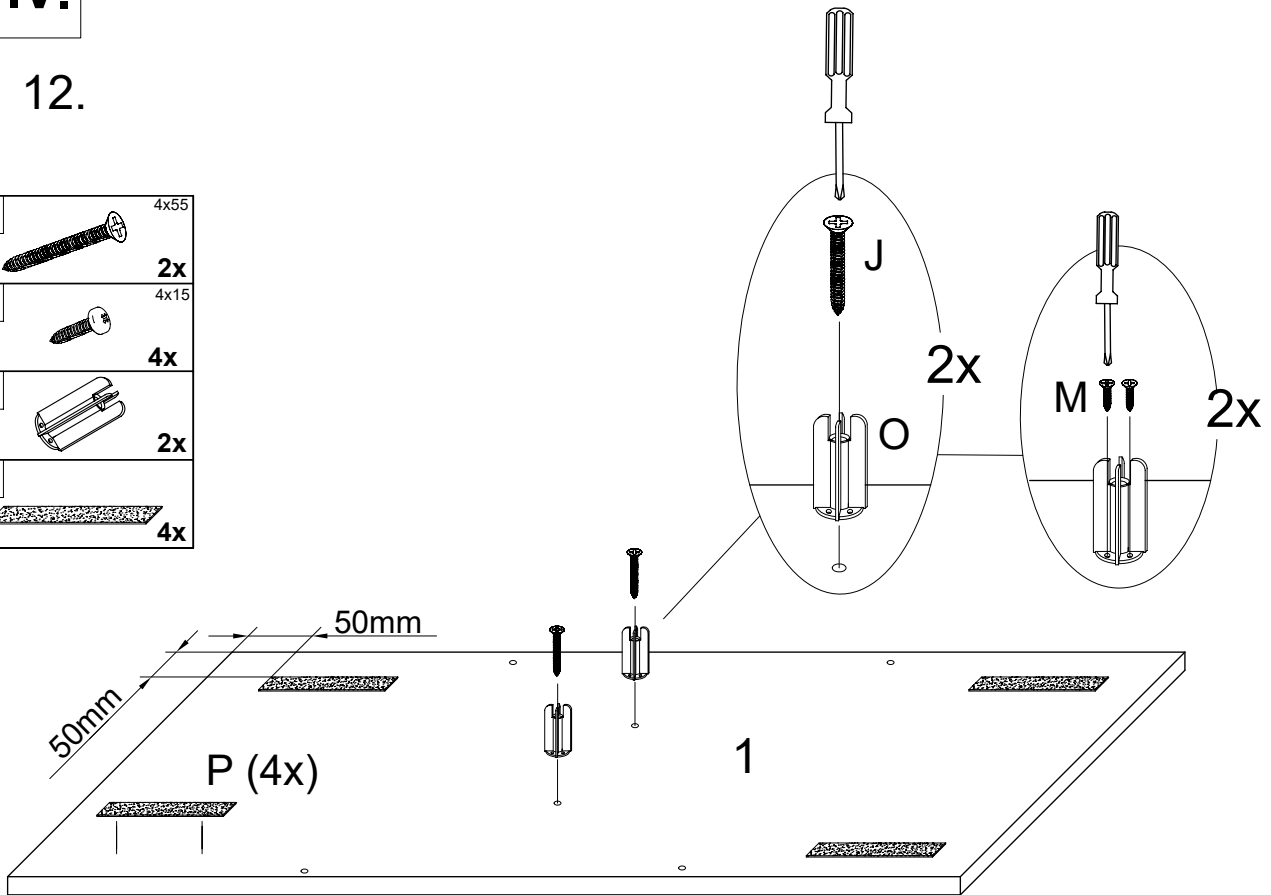
K		5x30
		8x




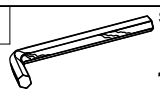
IV.

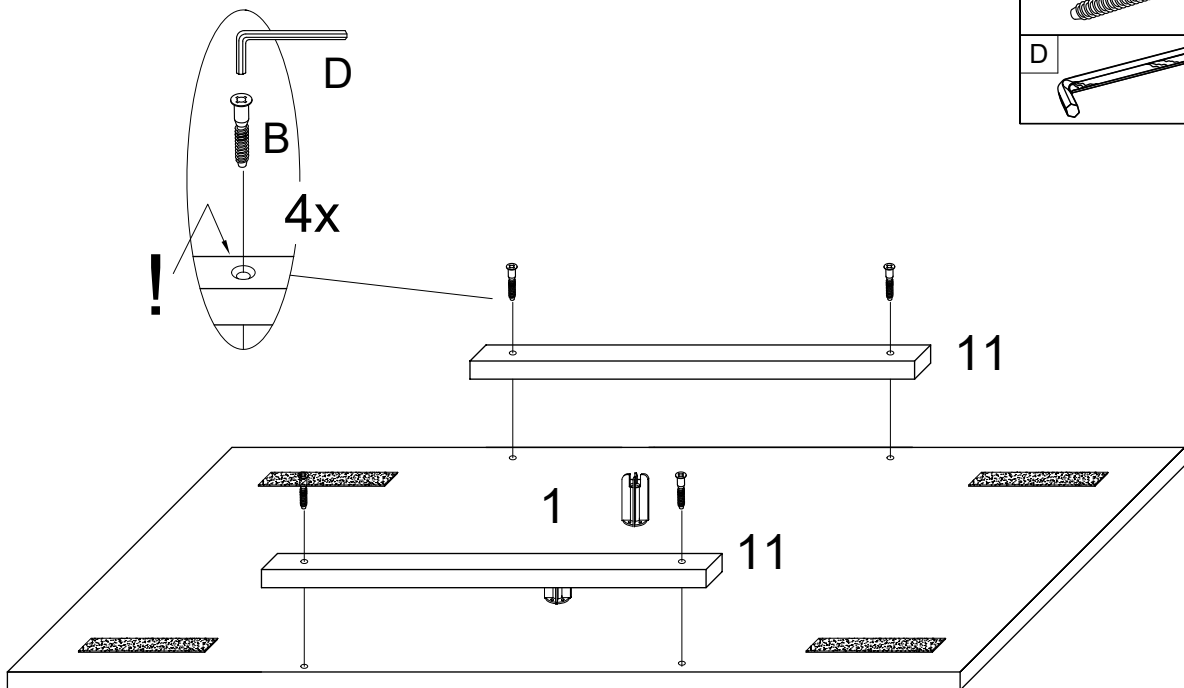
12.

J		4x55
		2x
M		4x15
		4x
O		
		2x
P		
		4x



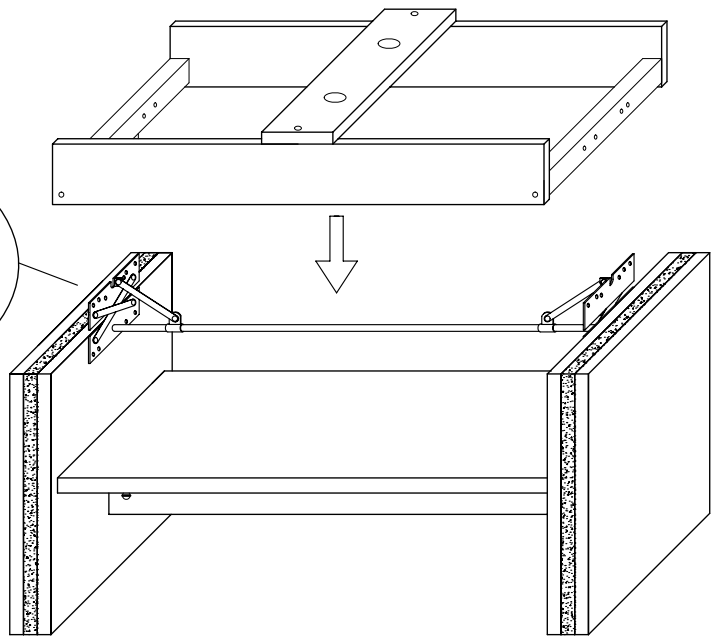
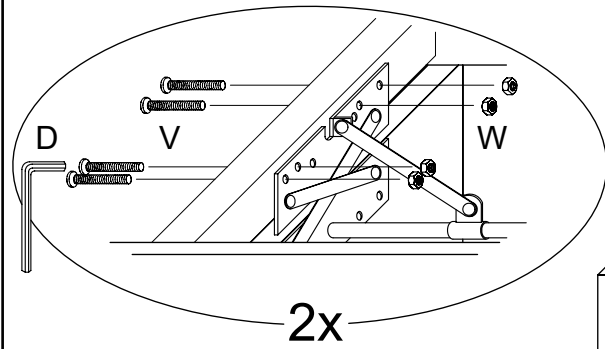
13.

B		7x30
		4x
D		SW4
		1x



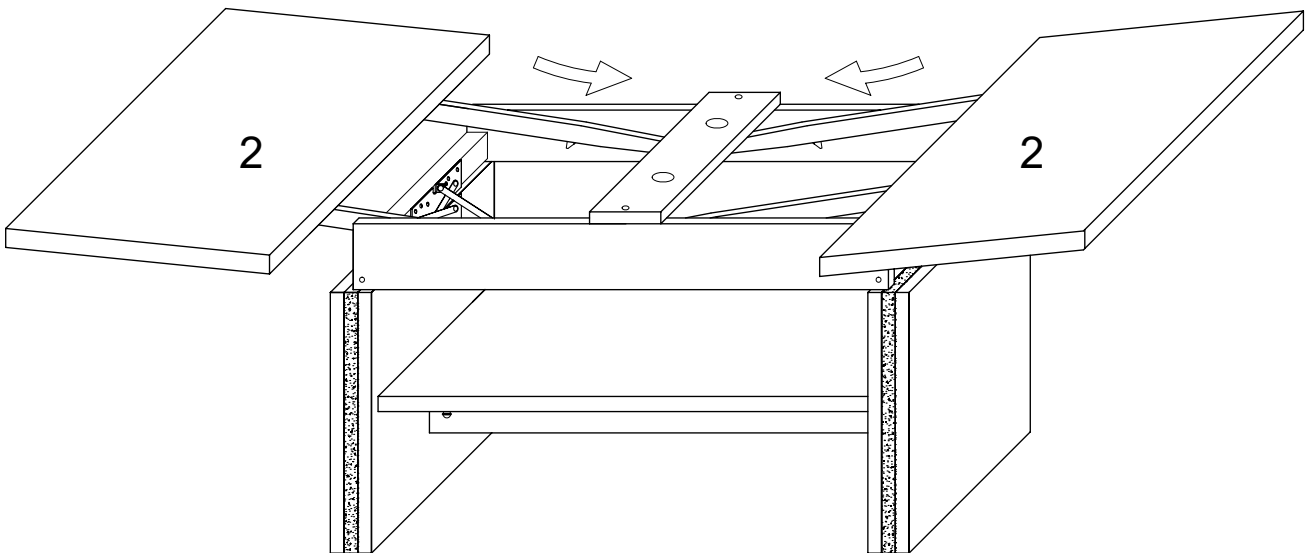
V.

14.



D		SW4
		1x
V		6x35
		8x
W		
		8x

15.



VI.

16.

