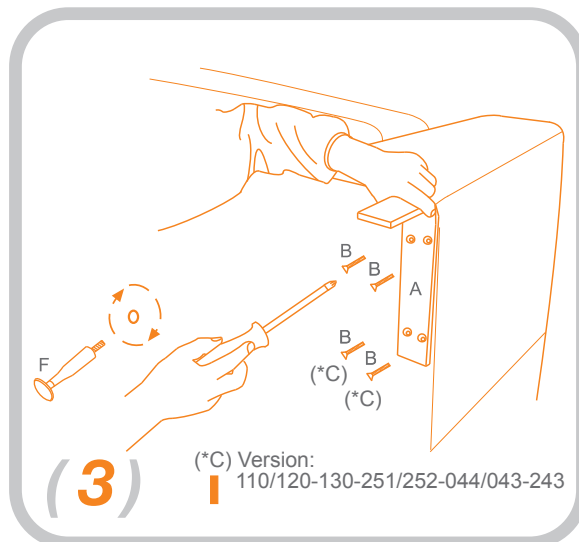


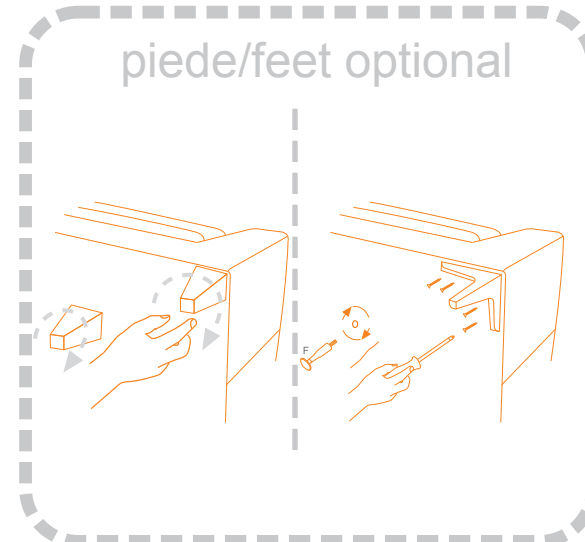
1) I piedi sono inseriti all' interno della fodera sotto il divano.
 Aprire la cerniera ed estrarre le buste poste all'interno della fodera.

*The feet are inserted inside the lining under the sofa.
 Open the zipper and pull out the packets found inside the lining.*



2) Le buste contengono:
 (A) Piede; (B) Bullone 6mm; (C) Viti autofilettanti;
 (F) Piede centrale;

*The packets contain:
 (A) Foot; (B) Bolts 6mm; (D-D-E-) self tapping screws;
 (F) central foot.*



3) Individuare il foro effettuato sotto la fodera per l'inserimento del bullone.

Posizionare il piede come in figura.
 Inserire ed avvitare il bullone (B) nel foro individuato sotto la fodera.

Avvitare le viti (B/*C) per bloccare il piede dopo averlo allineato con la parte esterna del divano.

Ripetere la stessa operazione per tutti i piedi.

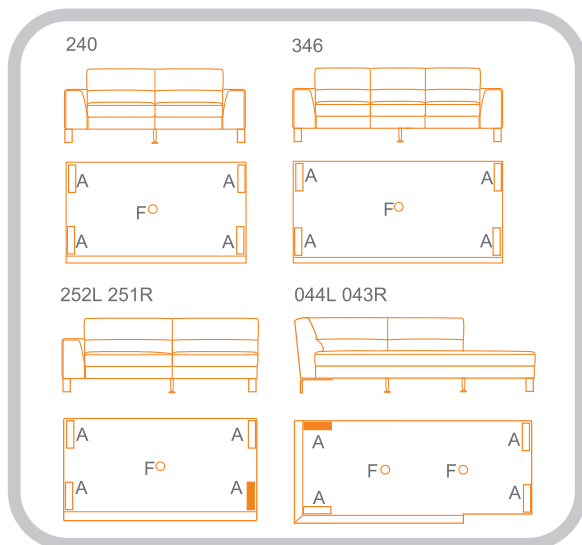
Inserire il piede centrale *(F) dopo aver individuato il foro effettuato al centro del divano.

Identify the opening under the lining for the insertion of the bolt.

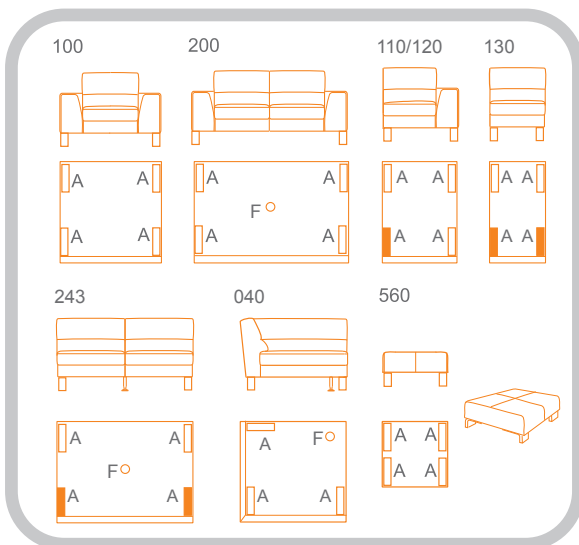
*Position the foot as shown.
 Insert and screw the bolt (B/*C) in the opening identified under the lining.*

Screw in the screws to block the foot after having it lined up with the external part of the sofa.

*Repeat the same for all the foot.
 Insert the central foot *(F) after having identified the opening effected in the center of sofa.*

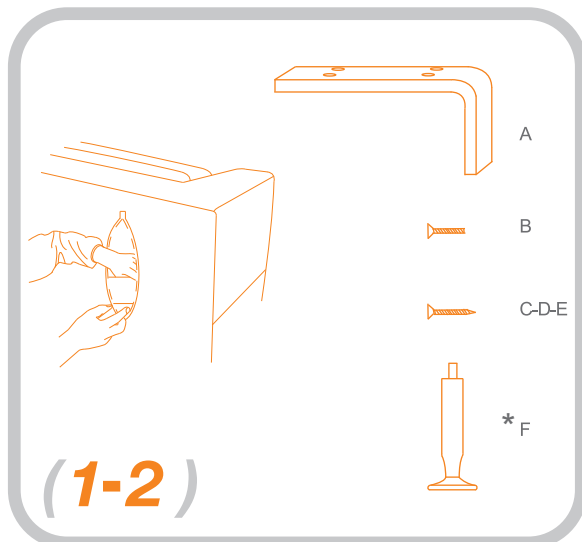


*ATTENZIONE: il piede centrale È previsto solo per le versioni 240-346-243-252L252R-044L043R.

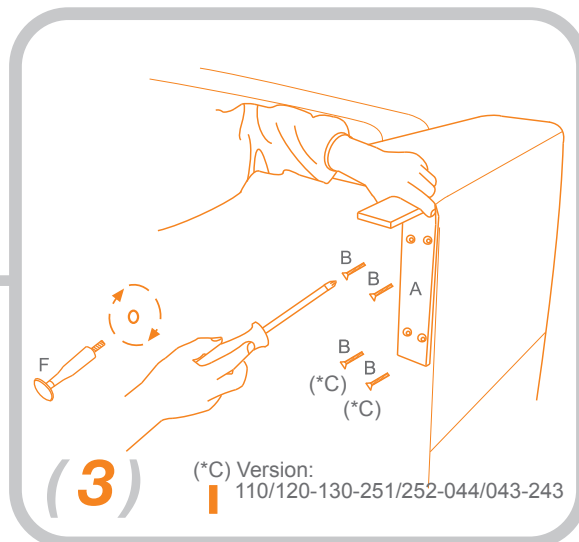


*ATTENTION: central foot is provided for the versions 240-346-243-252L252R-044L043R.

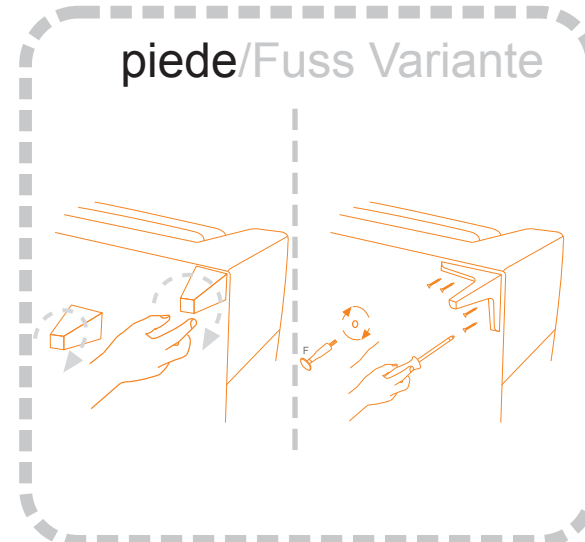
(MOD. est216)



- 1)** I piedi sono inseriti all' interno della fodera sotto il divano.
 Aprire la cerniera ed estrarre le buste poste all'interno della fodera.
 Die Fuesse sind unter dem Sofa, im Futterstoff gepackt. Reissverschluss oeffnen und den Beutel herausnehmen.



- 2)** Le buste contengono:
 (A) Piede; (B) Bullone 6mm; (C) Viti autofilettanti;
 (F) Piede centrale;
 (*C) Version: 110/120-130-251/252-044/043-243
3) Individuare il foro effettuato sotto la fodera per l'inserimento del bullone.



- 3)** Individuare il foro effettuato sotto la fodera per l'inserimento del bullone.
 Posizionare il piede come in figura.
 Inserire ed avvitare il bullone (B) nel foro individuato sotto la fodera.

Avvitare le viti (B/*C) per bloccare il piede dopo averlo allineato con la parte esterna del divano.

Ripetere la stessa operazione per tutti i piedi.

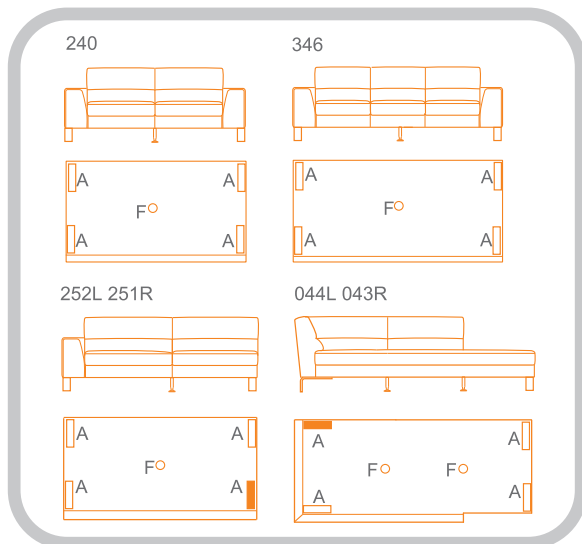
Inserire il piede centrale *(F) dopo aver individuato il foro effettuato al centro del divano.

Unter dem Futterstoff befindet sich das Loch fuer die Schrauben.

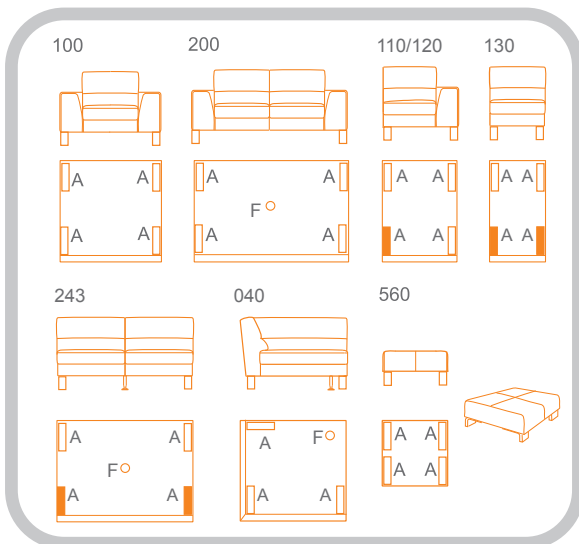
Den Fuss in die Position halten, wie auf dem Bild. Die Schraube (B/*C) anbringen, da wo das Loch unter dem Futterstoff zu finden ist.

Das alles fuer alle Fuesse wiederholen.

Den Mittel-Fuss (F) in der Mitte des Sofas anbringen.



*ATTENZIONE: il piede centrale È previsto solo per le versioni 240-346-243-252L252R-044L043R.



*Vorsicht: der Mittel-Fuss ist nur fuer die Typen 240-346-243-252L252R-044L043R vorgesehen.

(MOD. est216)