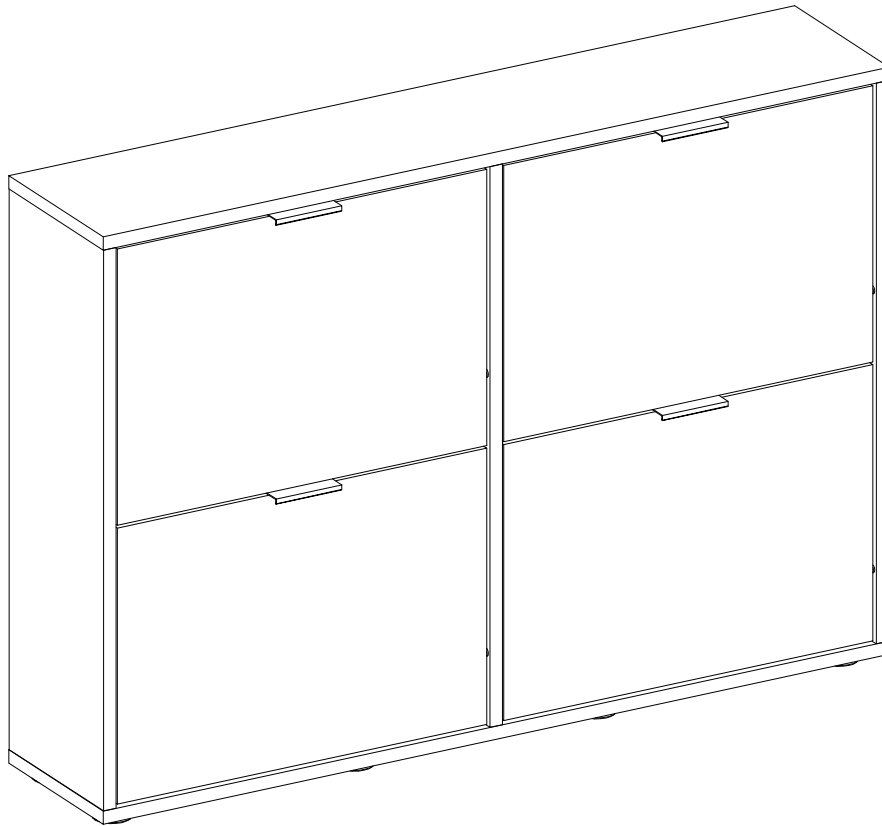


REPC-Nr.:

Service • Assistenza • Dienstverlening • Serwis
Servis • Szerviz • Сервисная служба

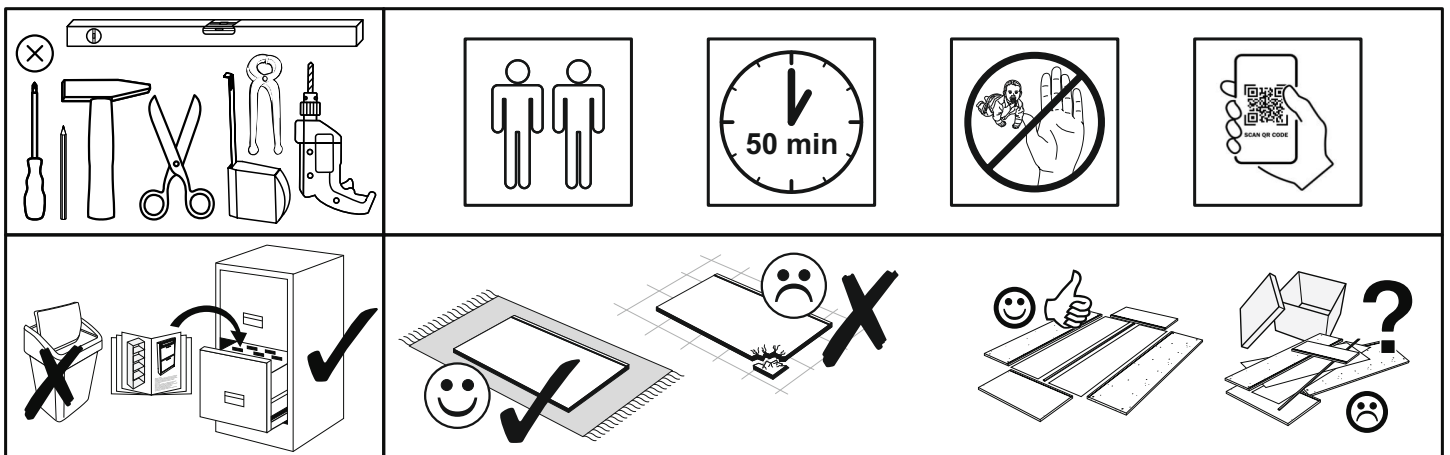


Artikel.-Nr.:

0920-SKI_004

Montageanleitung.-Nr.:

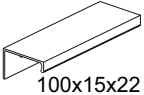
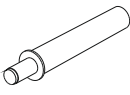
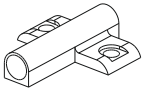

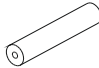

MA1-00247






SCAN ME

Das Ersatzteil-Anforderungsformular finden Sie auf
The replacement parts requisition form you find on
<https://www.maeusbacher.de/ersatzteile/>



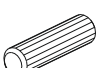
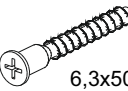


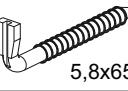
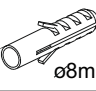
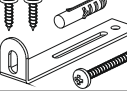
BT1-00457 Colli 1/1

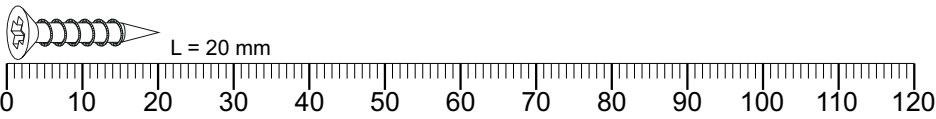
B06-425sg 4x	 100x15x22	B03-81 8x		B03-82 8x	
B05-174 8x		B05-178 8x		B05-121 8x	

BT1-00005 Colli 1/1

B02-173 8x			B01-123 16x	 4,0x15
---------------	---	---	----------------	---

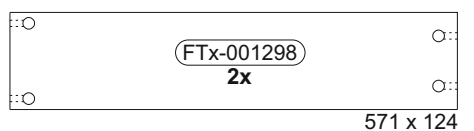
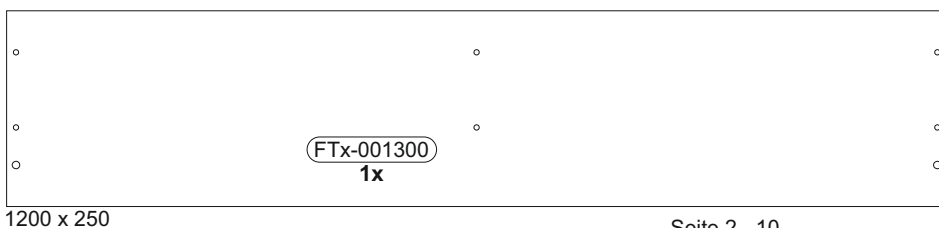
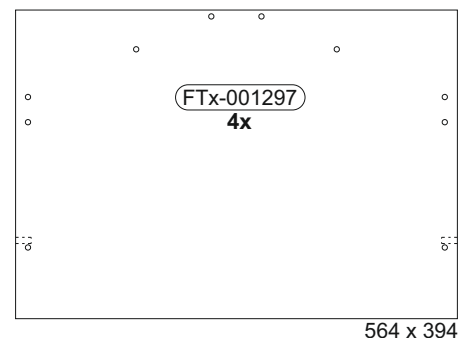
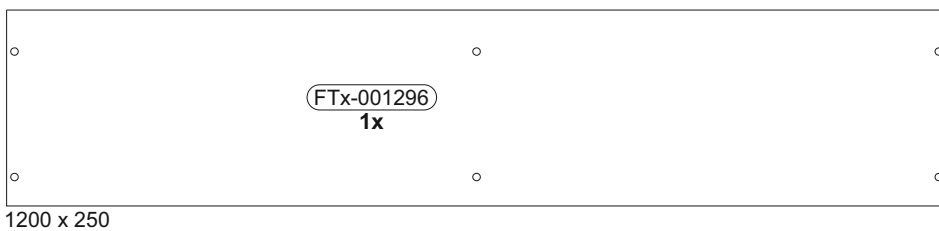
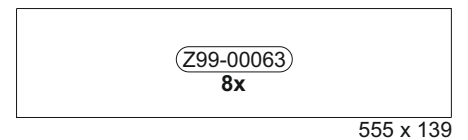
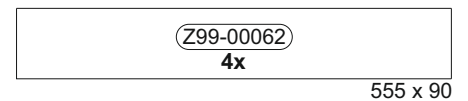
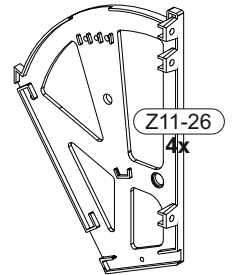
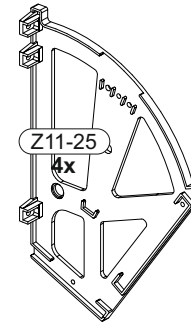
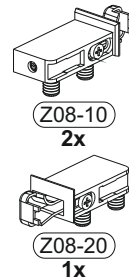
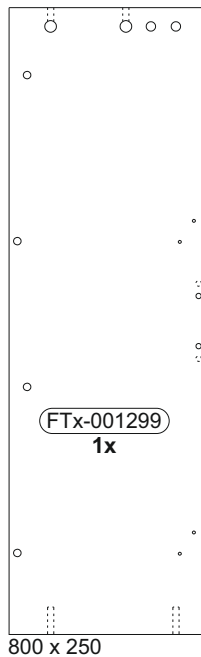
BT1-00456 Colli 1/1

B02-10 14x	 ø15x12mm	B02-20 14x		B02-103 2x	 8x30
B01-10 6x	 6,3x50	B01-200 32x	 6,3x13	B01-80 40x	 3,5x13
B08-40 3x	 5,8x65	B08-70 3x	 ø8mm	B08-80 1x	



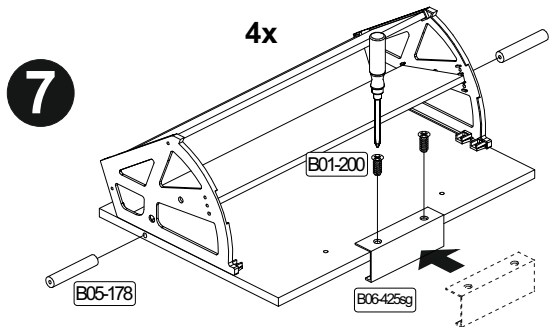
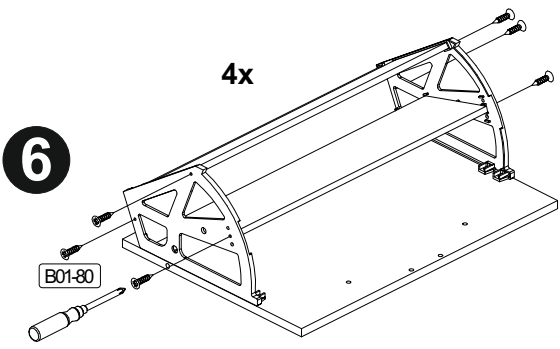
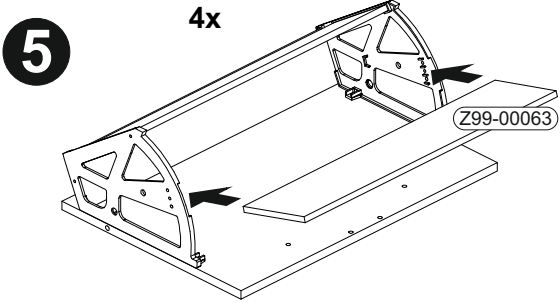
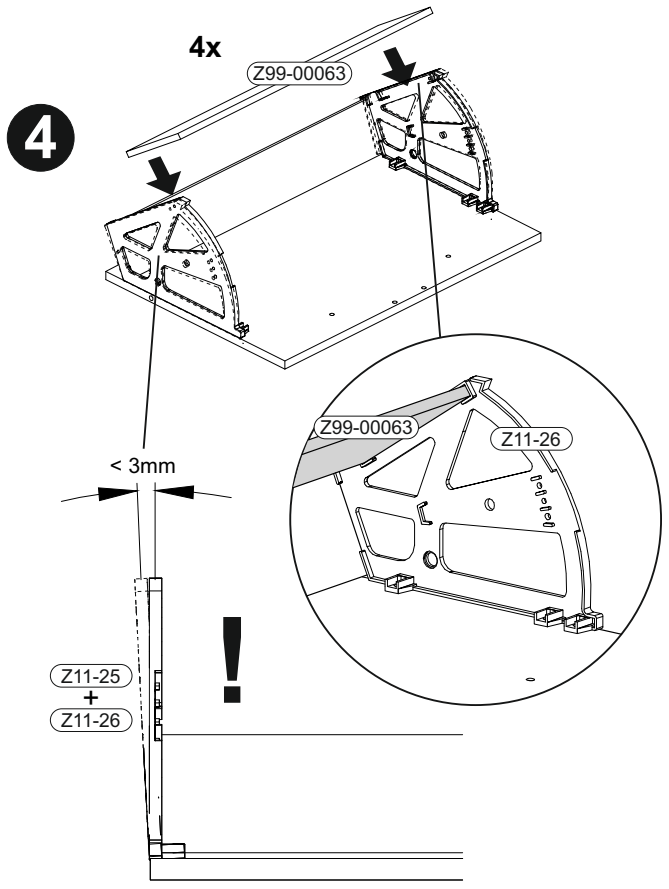
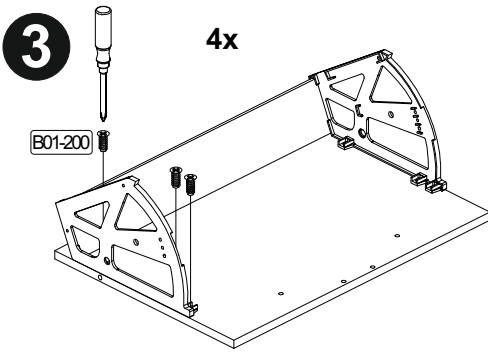
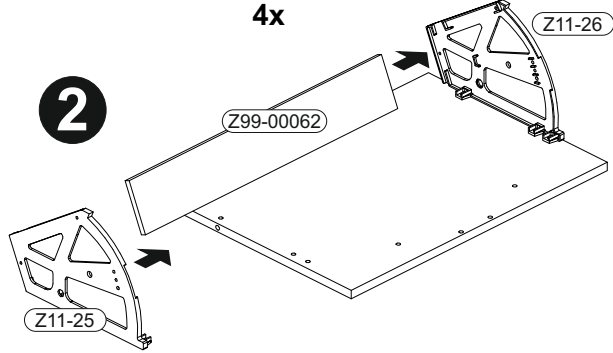
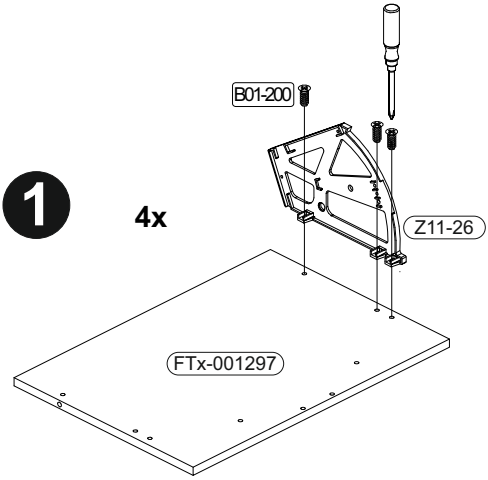
SCAN ME

Colli 1/1



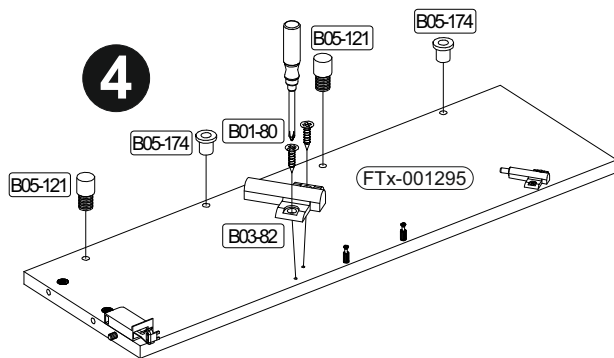
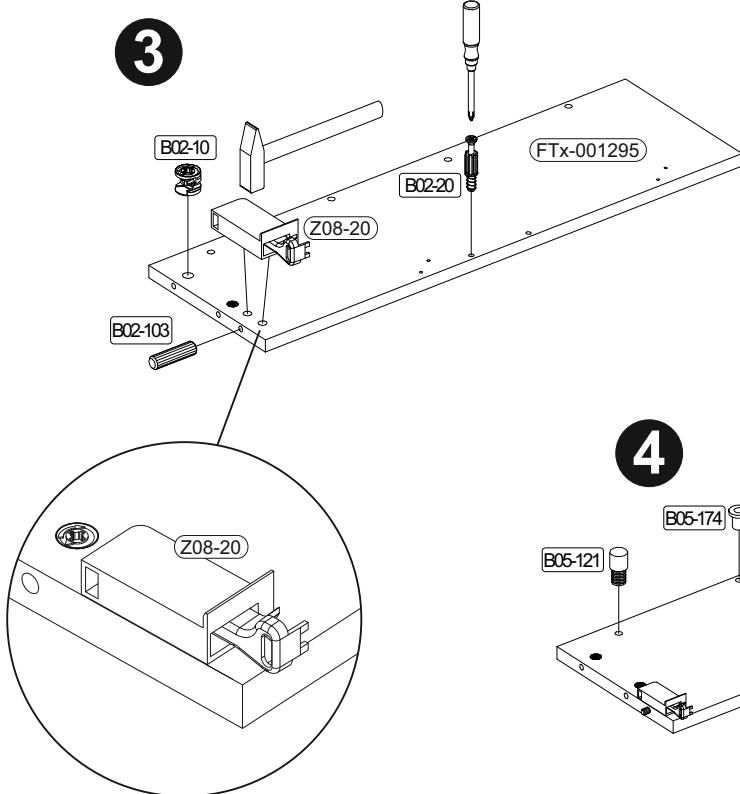
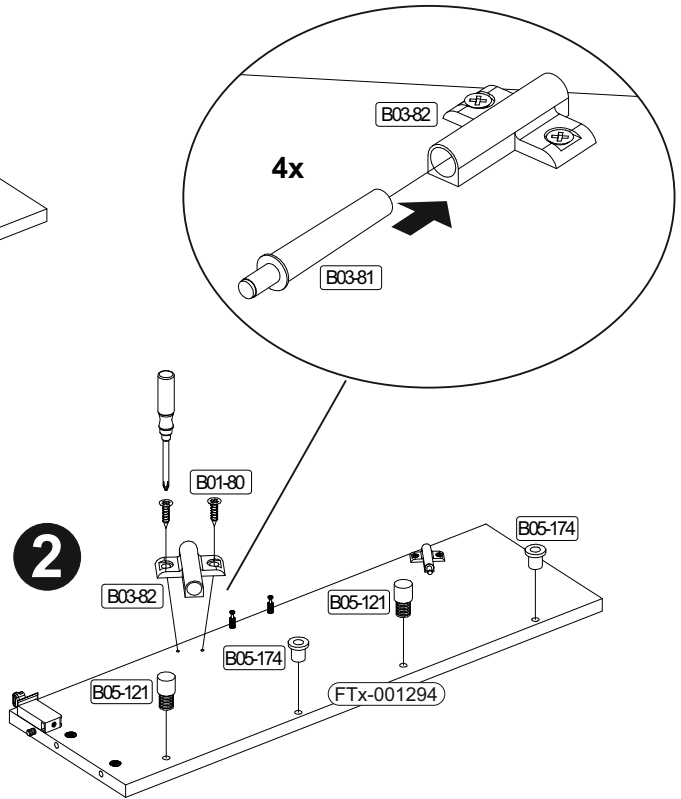
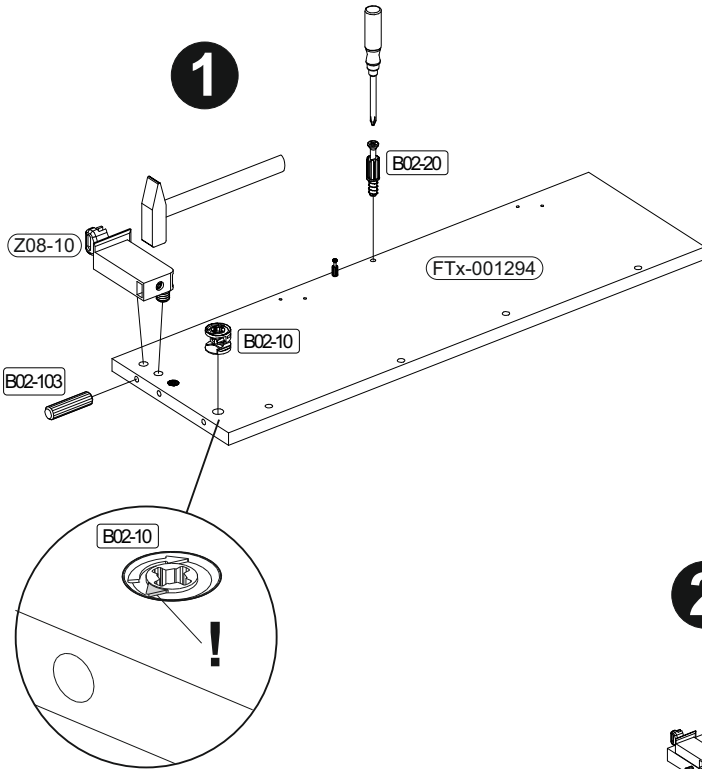
1

	B01-200		B01-80		B06-425sg		B05-178	
	30x	6,3x13	24x	3,5x13	4x	100x15x22	8x	



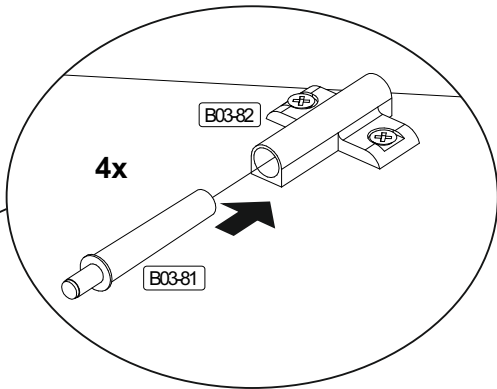
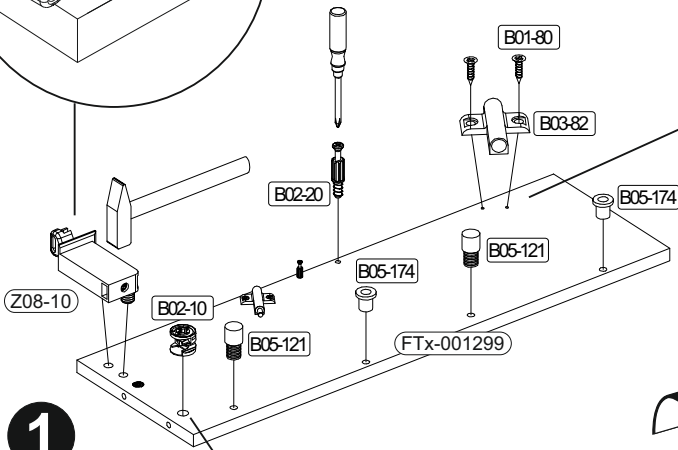
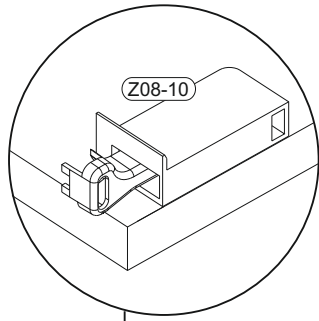
2

	B02-10 4x	 ø15x12mm	B02-20 4x		B02-103 2x	 8x30	B05-121 4x		B01-80 8x	 3,5x13
					B03-81 4x		B03-82 4x		B05-174 4x	

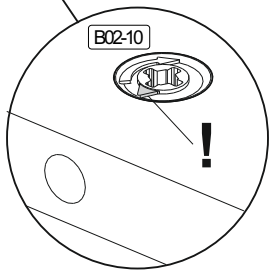


3

	B02-10		B02-20		B01-80		B05-121		B05-174	
	2x	ø15x12mm	4x		8x	3,5x13	4x		4x	
							B03-81		B03-82	
							4x		4x	

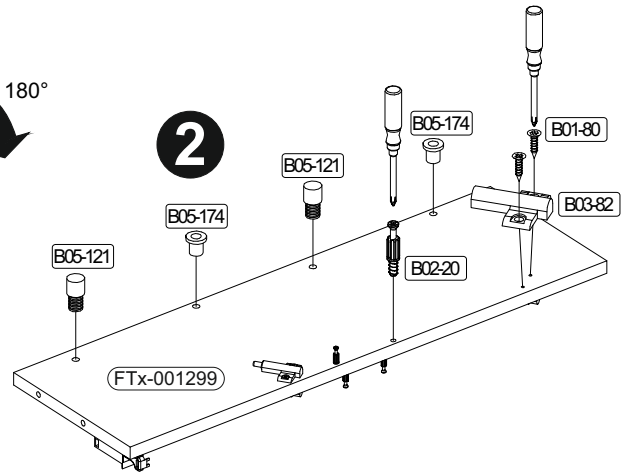


1



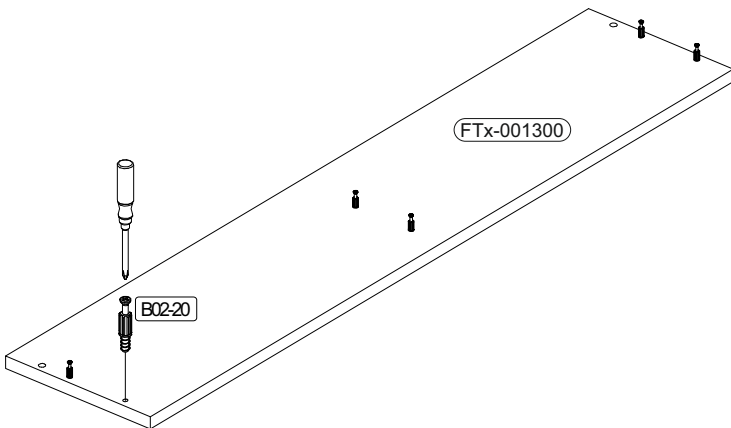
180°

2



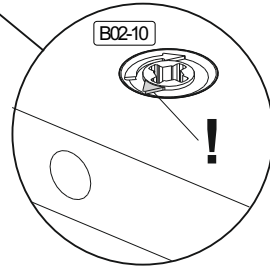
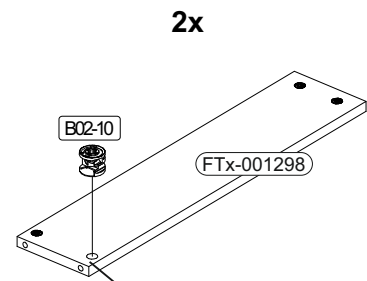
4

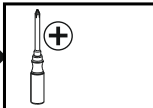
	B02-20	
	6x	

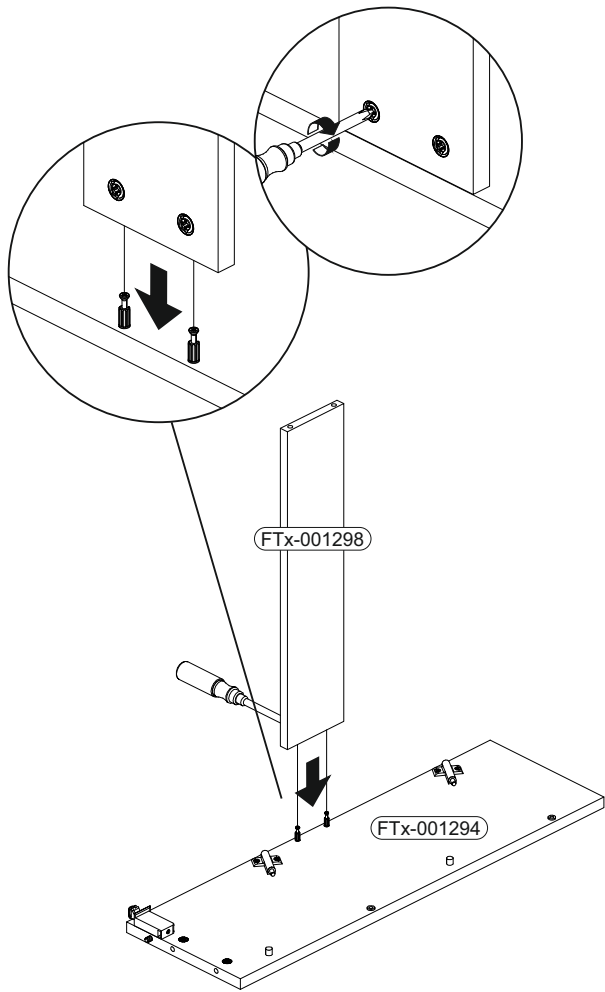


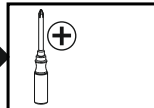
5

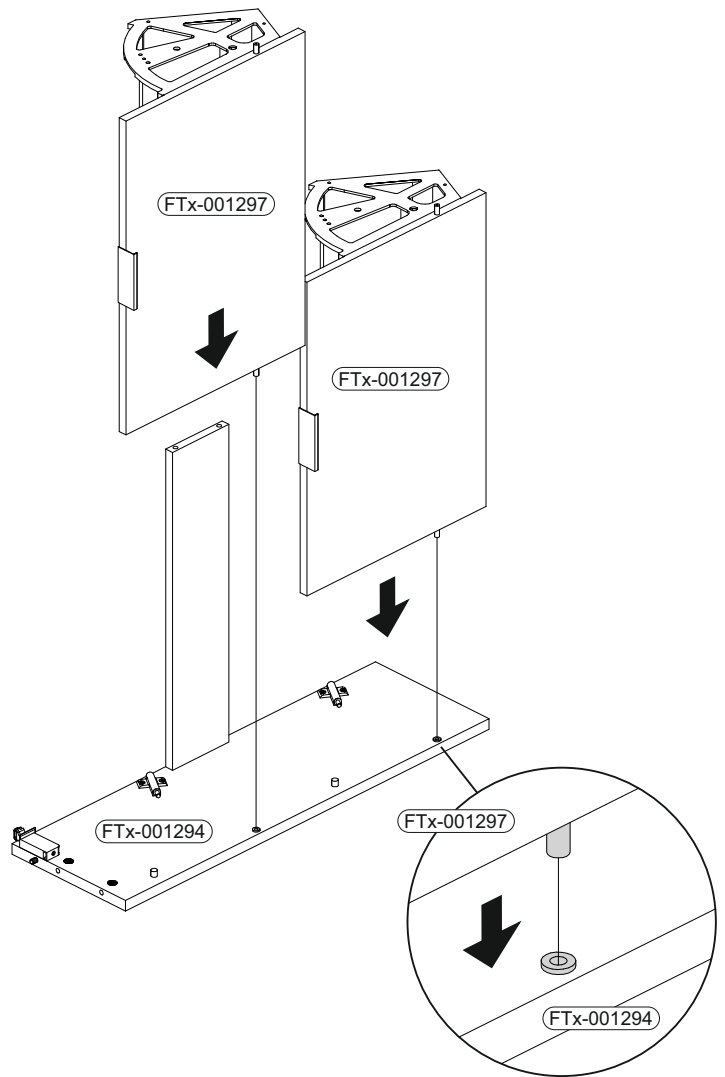
	B02-10	
	8x	ø15x12mm

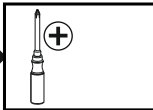


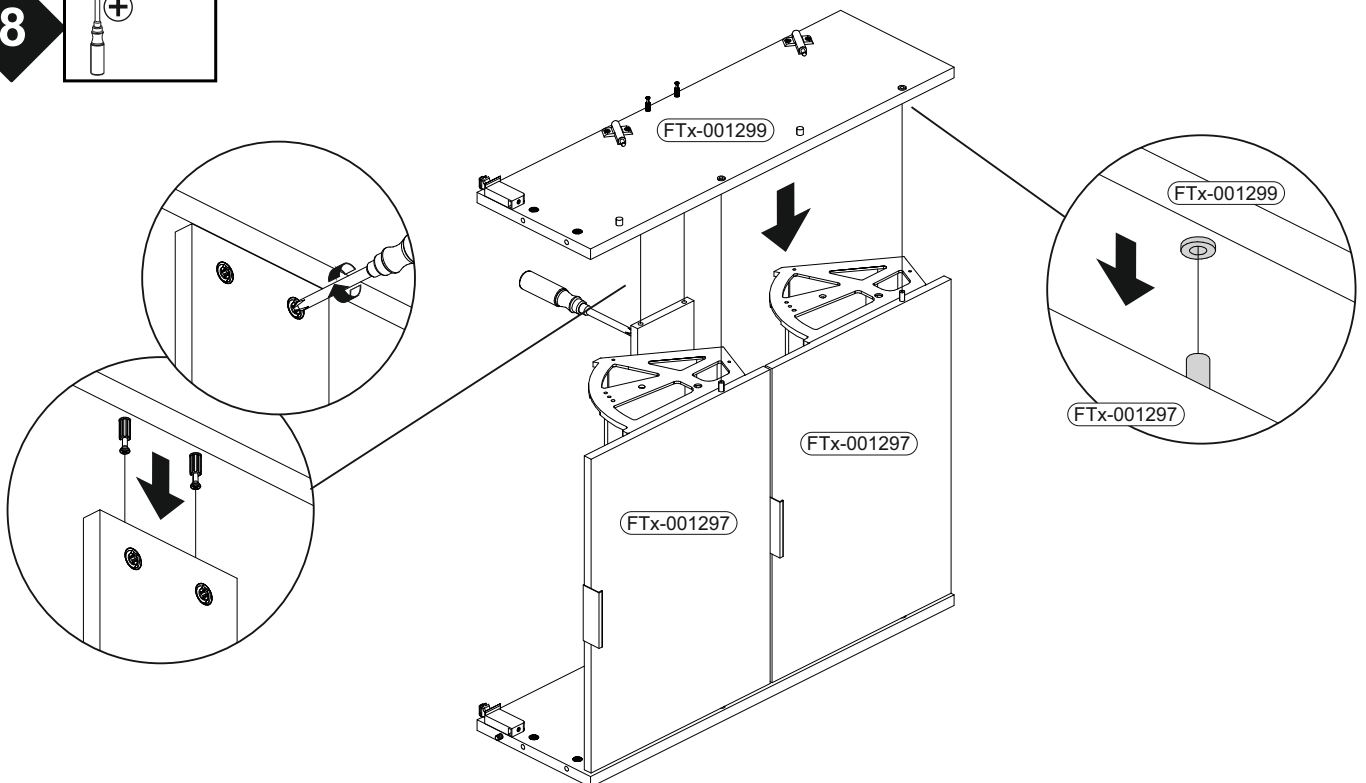
6 

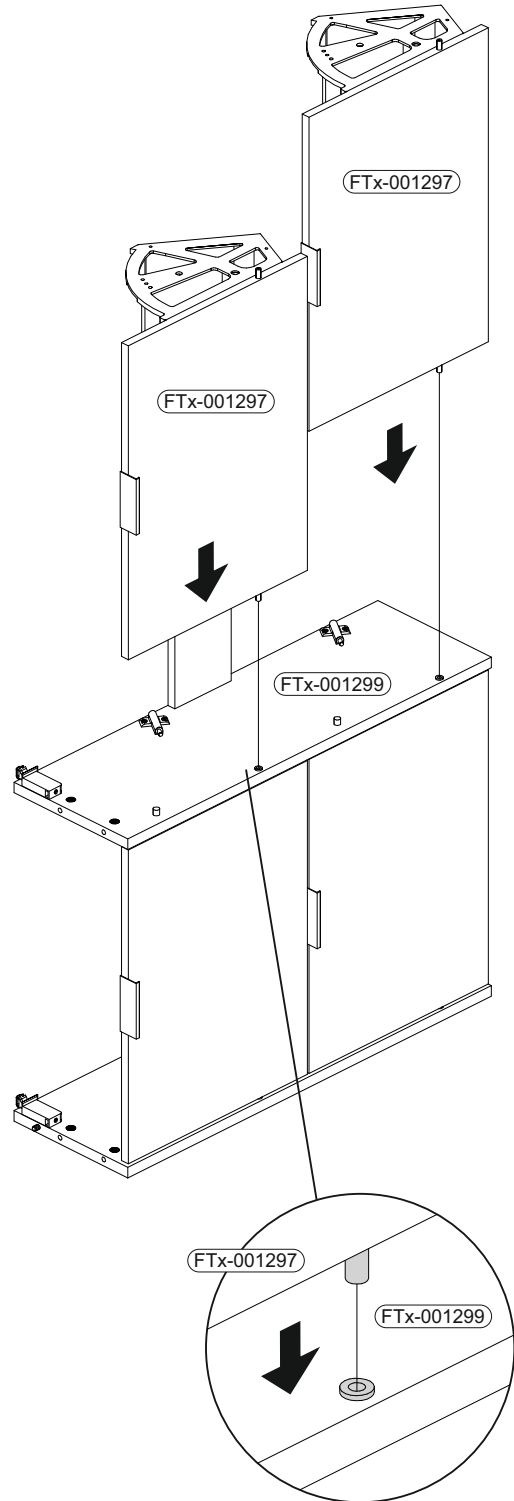
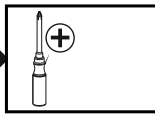
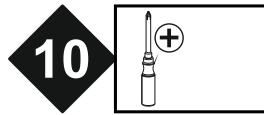
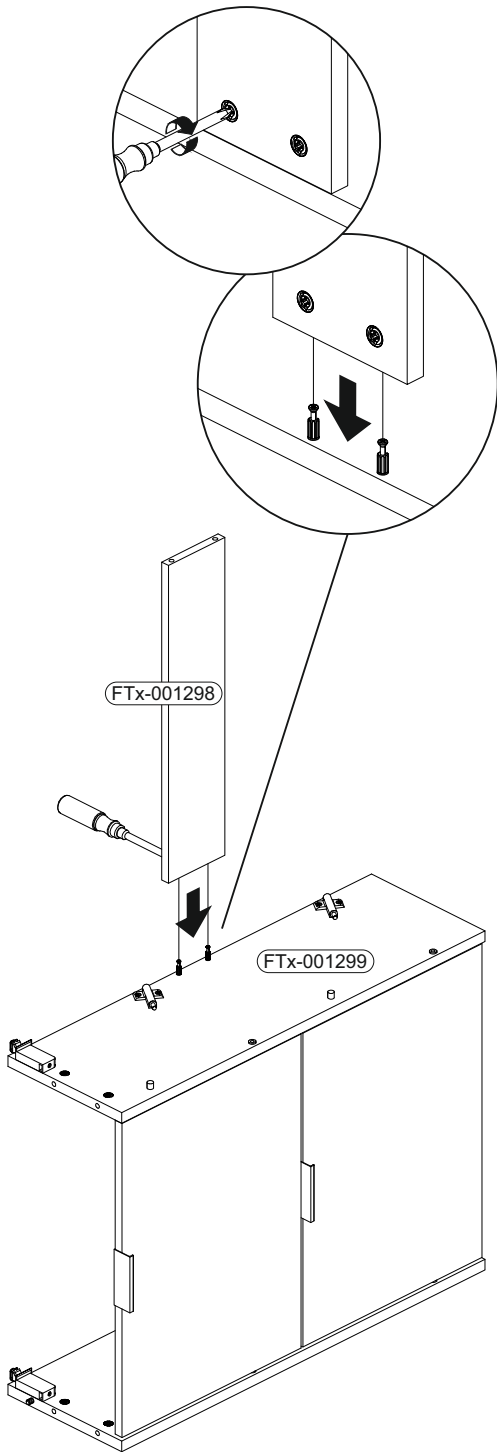
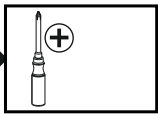
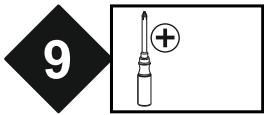


7 

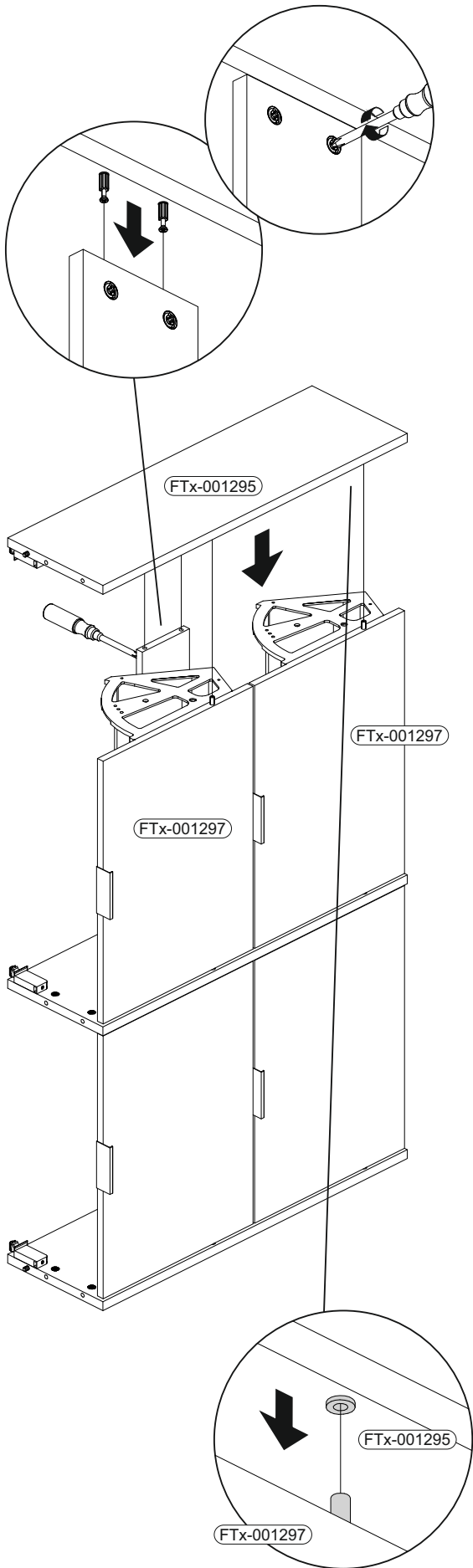
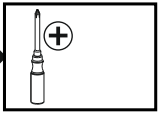


8 

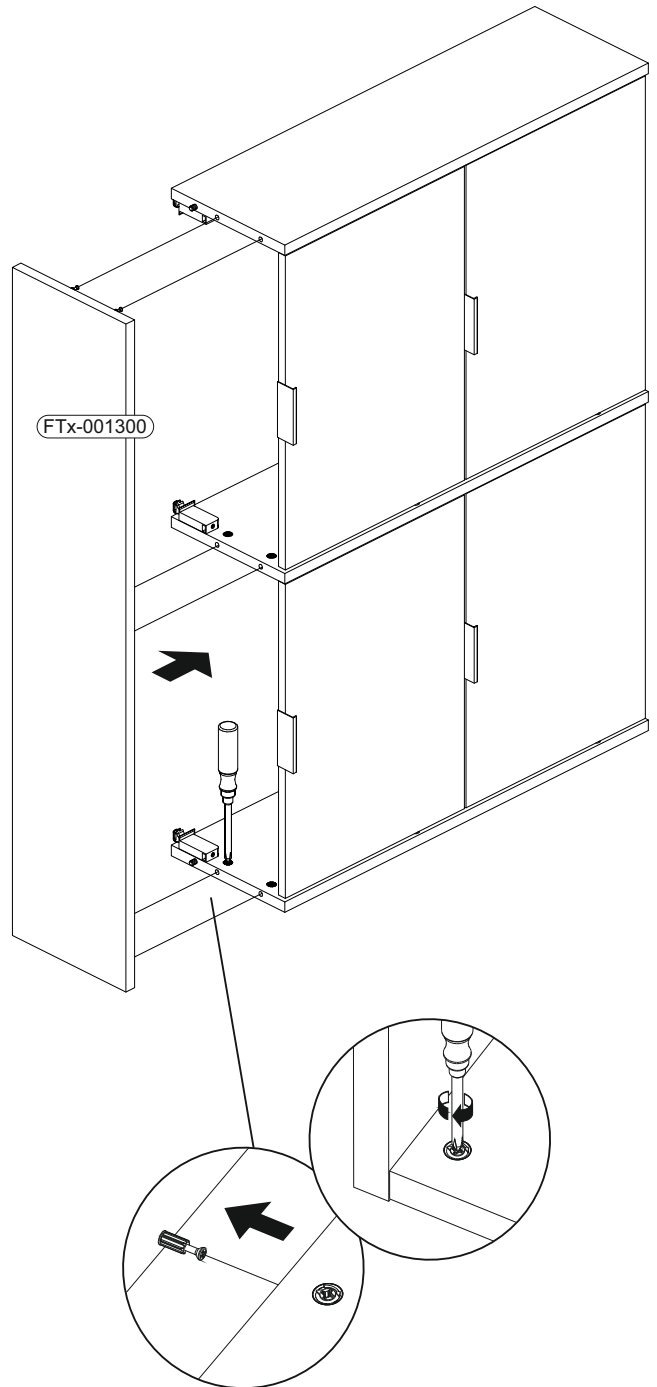
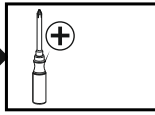




11

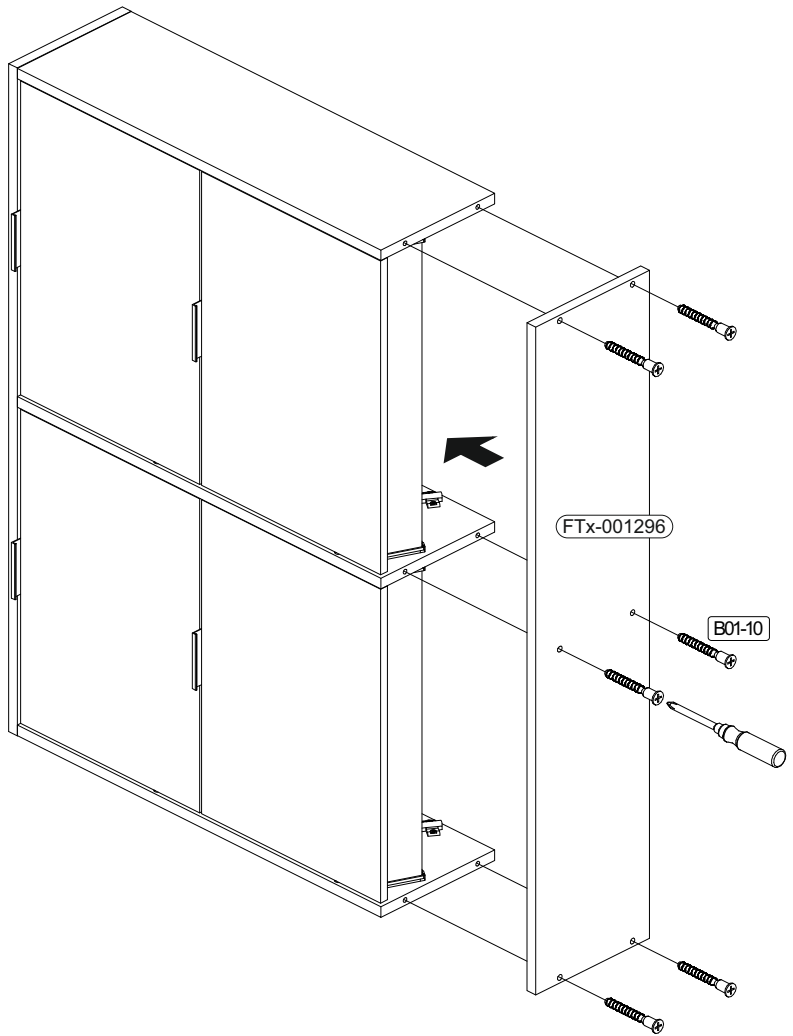


12



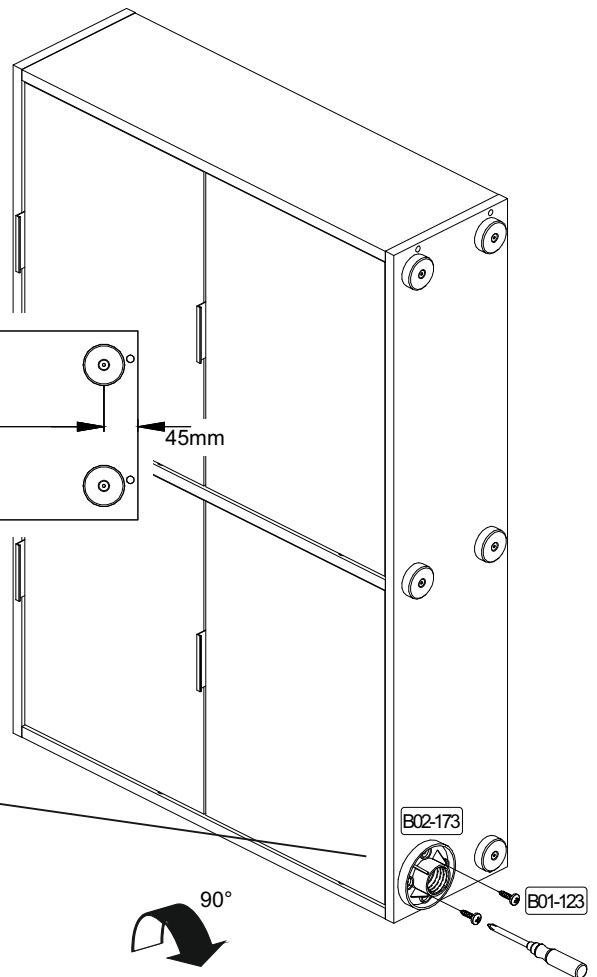
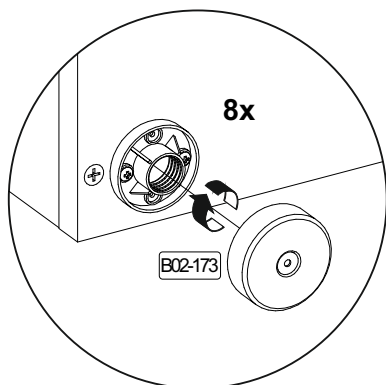
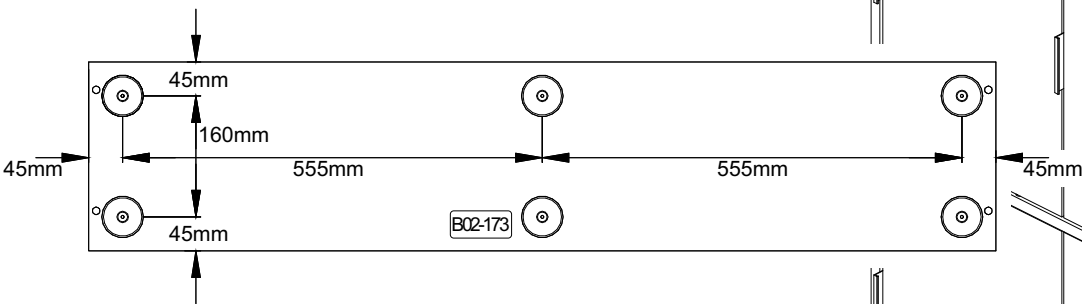
13

	B01-10		6,3x50
	6x		

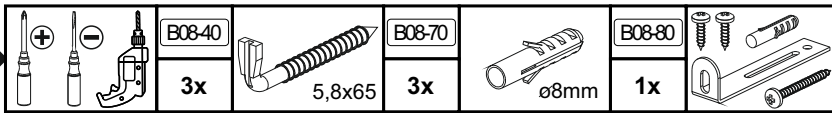


14

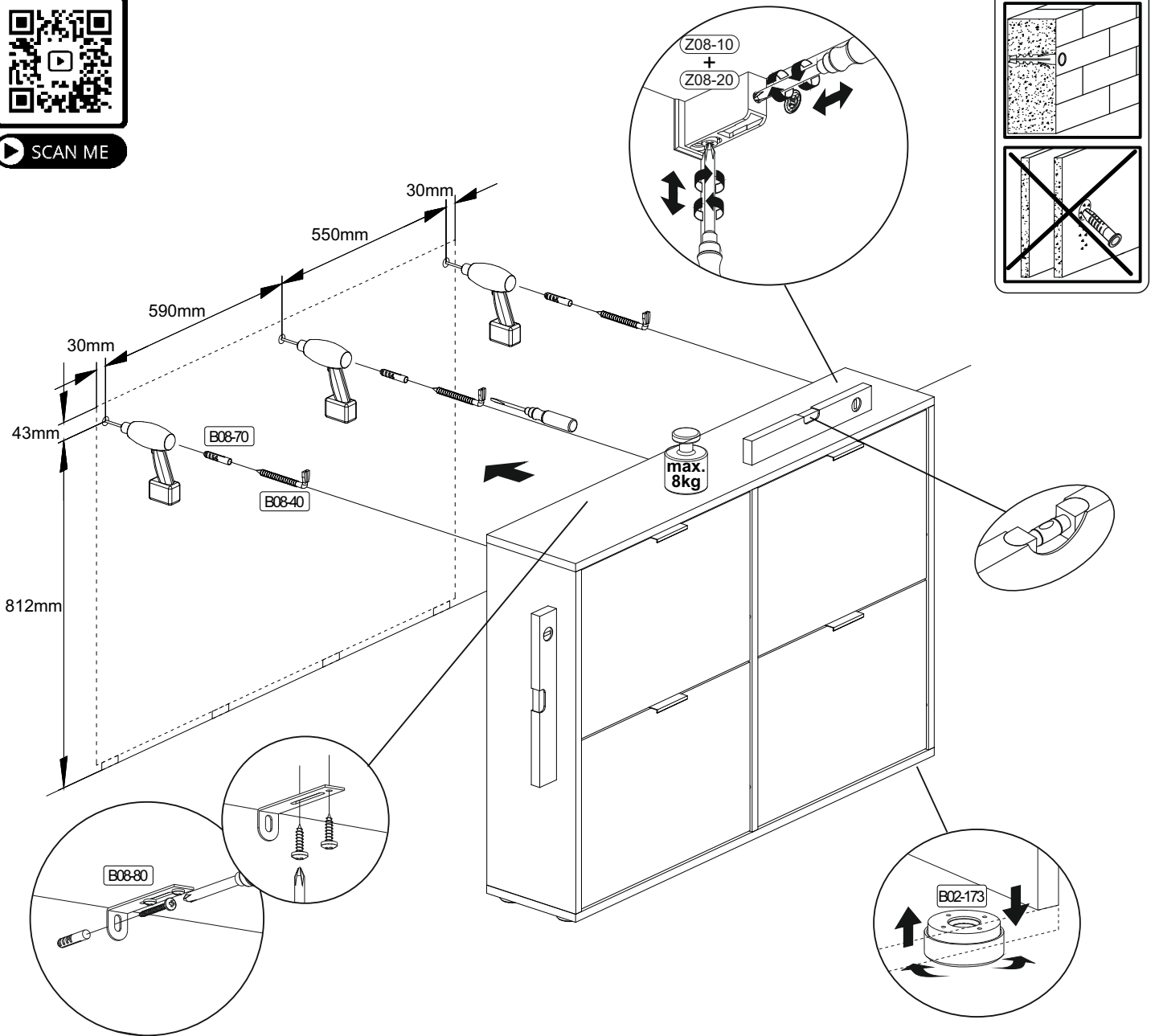
	B01-123		4,0x15
	16x		
B02-173			
8x			



15



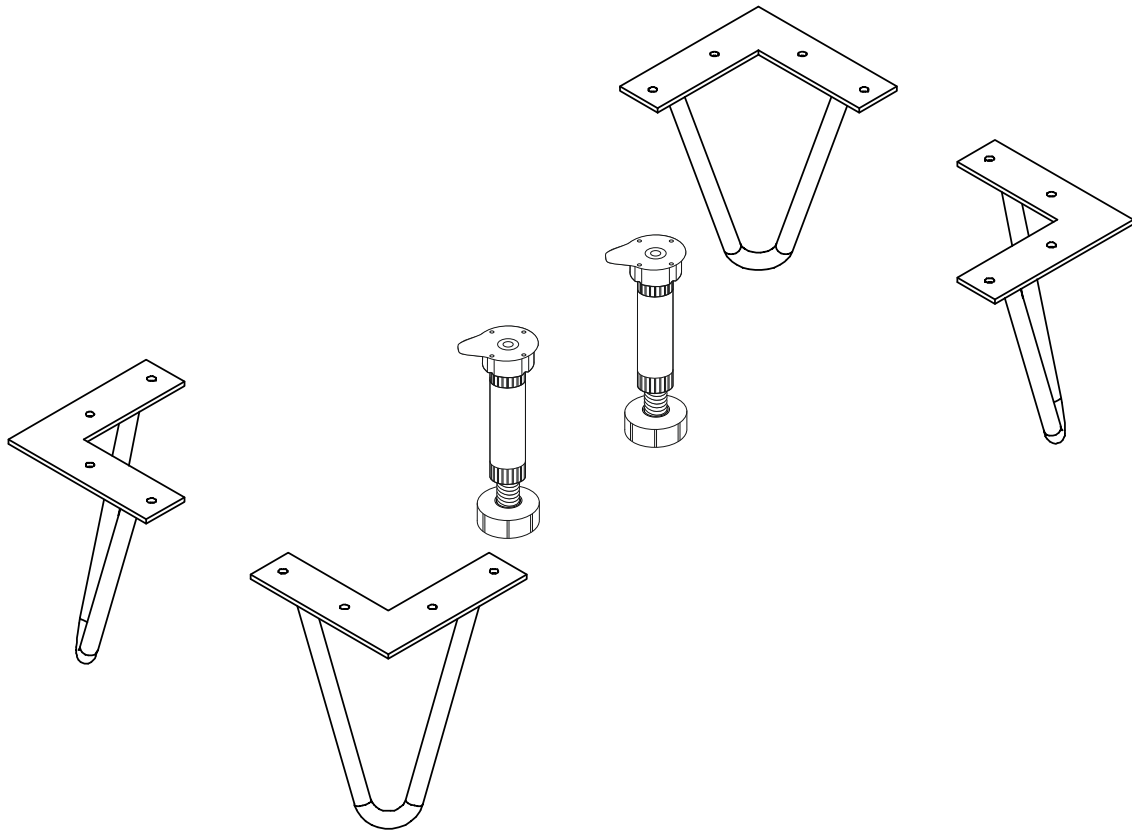
▶ SCAN ME



Achtung • Attention • Attenzione • Opgelet • Uwaga • Pozor • Figyelem • Atenție • Dikkat • Внимание	
(D)	Wandbefestigung dient als Kippschutz - unbedingt anbringen! Bei einigen Wandtypen kann ein Spezialdübel erforderlich sein!
(GB)	The wall fastening serves to prevent tipping - be absolutely sure to mount it! For certain wall types, a special wall plug may be necessary!
(FR)	La fixation murale sert de protection contre le basculement – à installer impérativement ! Pour certains types de murs il faut des chevilles spéciales !
(TR)	Duvardaki sabitleme, devrilmeye karşı bir emniyet tedbiridir ve mutlaka monte edilmelidir! Bazı duvar tiplerinde bunun için özel bir dübel gerekli olabilir!
(IT)	Il fissaggio alla parete serve da protezione anti-ribaltamento – attaccarla assolutamente! Per alcune strutture di parete può essere necessario un tassello speciale!
(NL)	Bevestiging aan de muur dient als kantelbescherming – zeker en vast bevestigen! Bij enkele muurtypes is een speciale plug misschien vereist!
(RU)	Обязательно установите крепление на стене во избежание опрокидывания! Для некоторых типов стен может потребоваться специальный дюбель!
(CZ)	Montáž na stěnu slouží jako ochrana proti převrhnutí – bezpodmínečně umístěte! U některých typů stěn může být zapotřebí speciální hmoždinka!
(HU)	A terméket a falhoz kel rögzíteni, különben az felborulhat! Egyes faltípusoknál speciális tiplit kell használni!
(RO)	Sistemul de fixare la perete servește ca protecție la răsturnare - de montat obligatoriu! Pentru unele tipuri de pereți este posibil să fie necesar un diblu special!
(SK)	Upevnenie na stenu slúži ako ochrana proti prevráteniu – bezpodmienečne použite! Pre niektoré druhy stien môže byť potrebná špeciálna hmoždinka!
(PL)	Mocowanie do ściany jest jednocześnie zabezpieczeniem przed przewróceniem – koniecznie zamontować! Do niektórych rodzajów ścian koniecznie zastosować specjalne kołki mocujące.

REPC-Nr.:

Service • Assistenza • Dienstverlening • Serwis
Servis • Szerviz • Сервисная служба

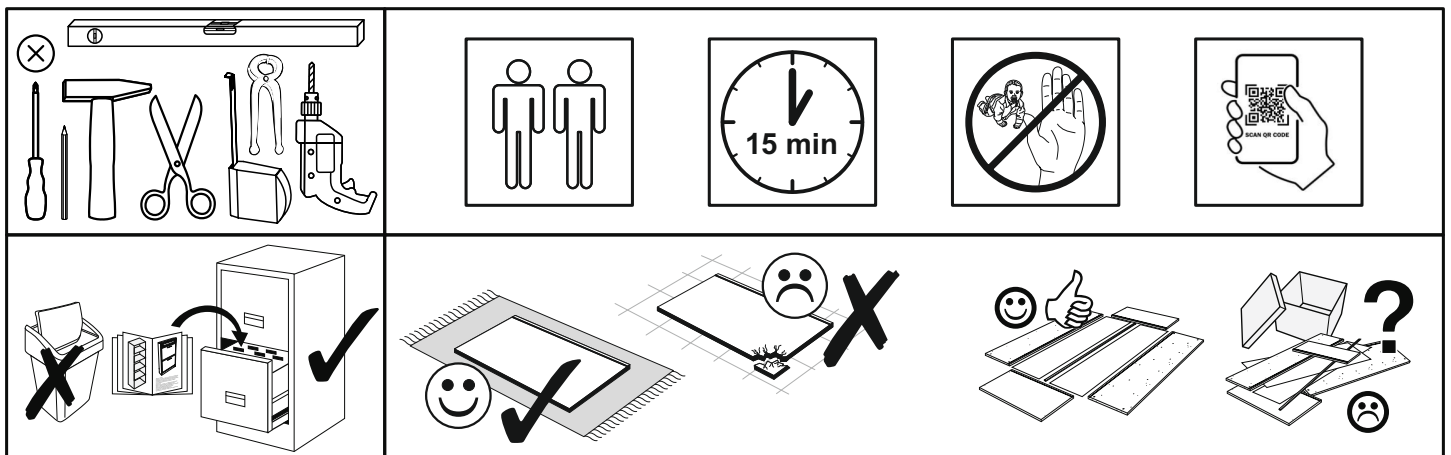


Artikel.-Nr.:

0800-4er FüÙe Draht


Montageanleitung.-Nr.:

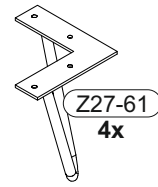
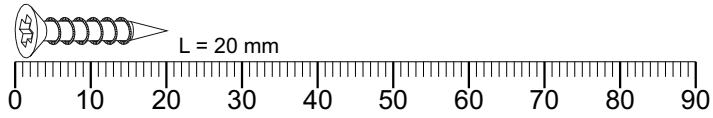
MA1-00208



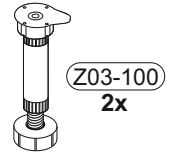
SCAN ME

Das Ersatzteil-Anforderungsformular finden Sie auf
The replacement parts requisition form you find on
<https://www.maeusbacher.de/ersatzteile/>

B01-90	
24x	3,5x20




150x110x110mm



136-170mm

1

B01-90	
24x	3,5x20



