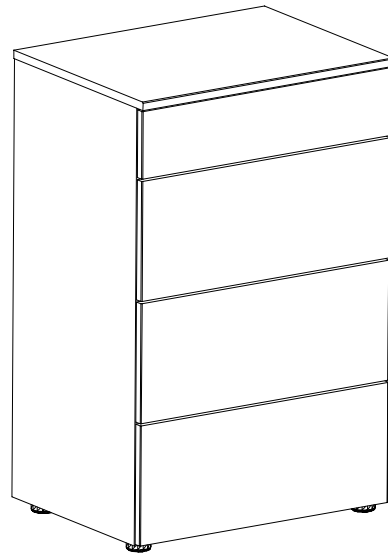
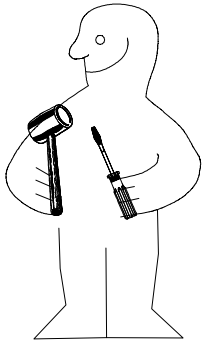
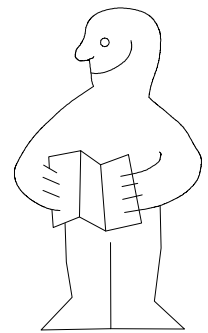
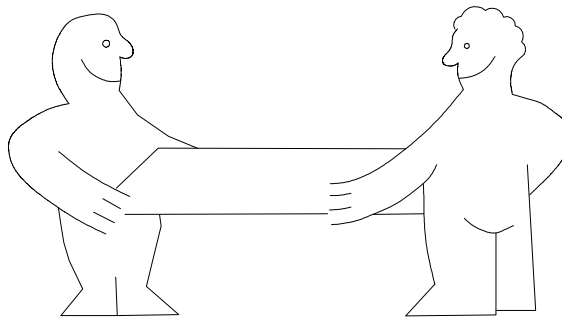
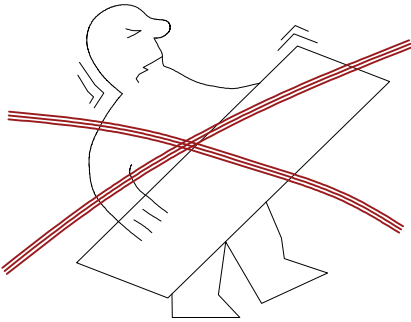


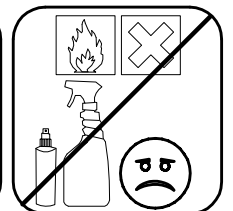
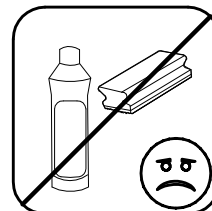
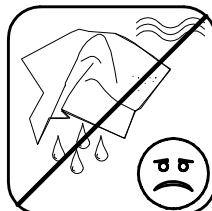
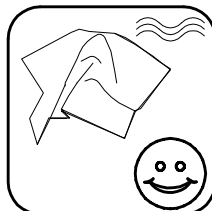
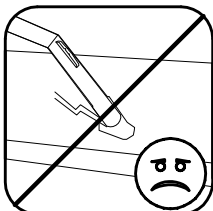
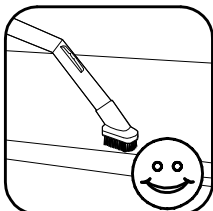
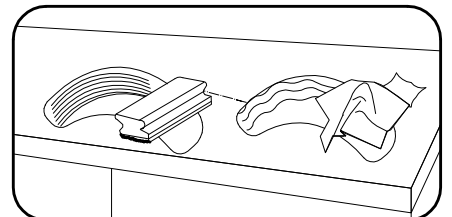
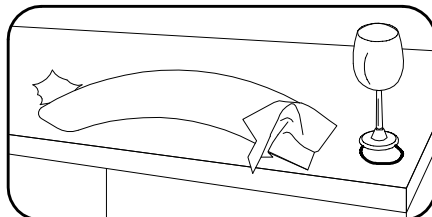
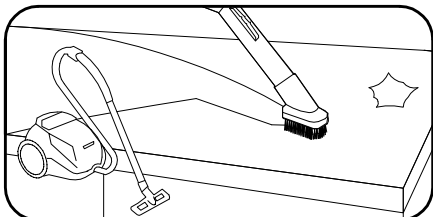
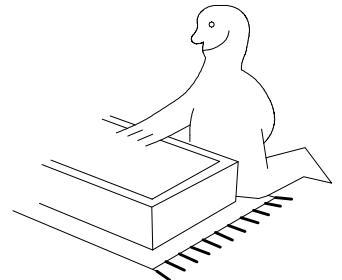
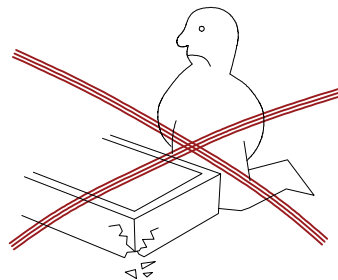
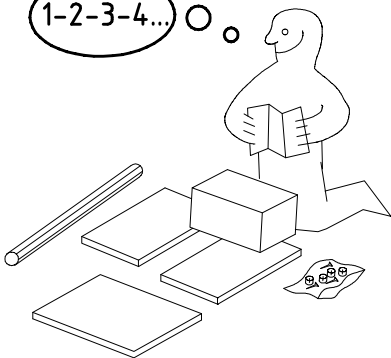
980120



Typ 694



1-2-3-4... ○ ○


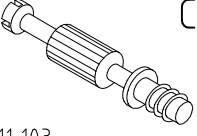

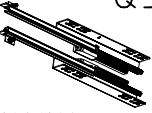


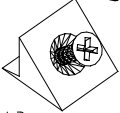



980120

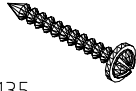
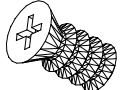
03.07.23 / -

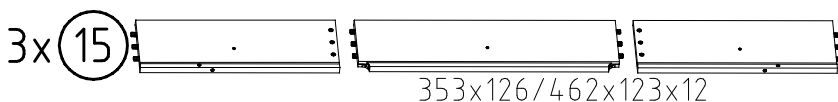
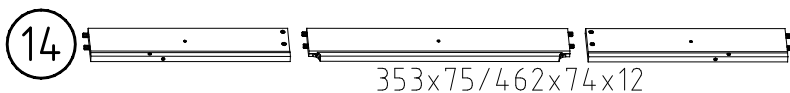
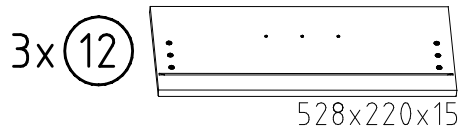
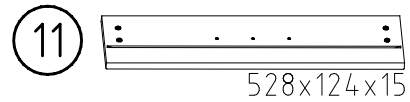
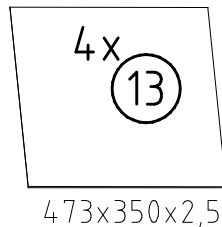
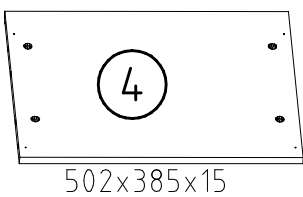
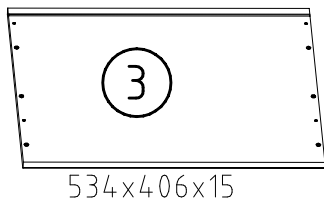
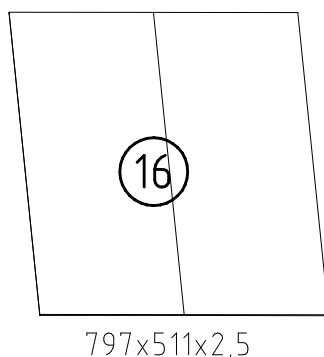
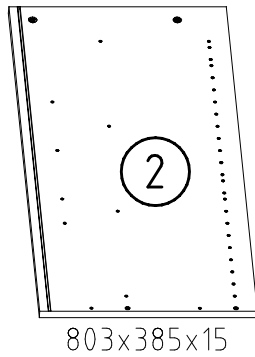
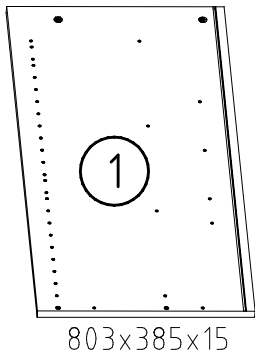
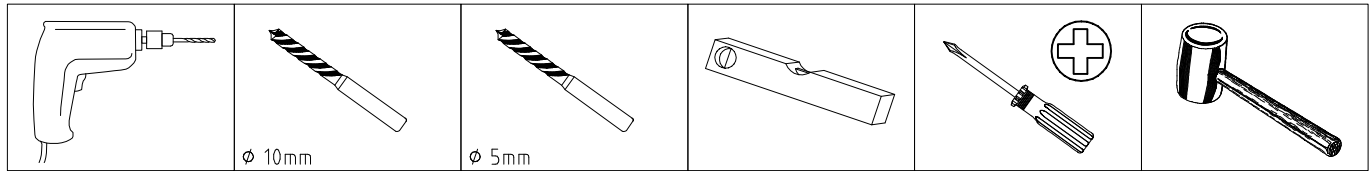
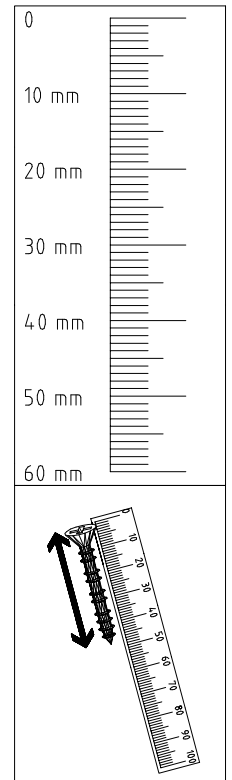
07 23

1/12

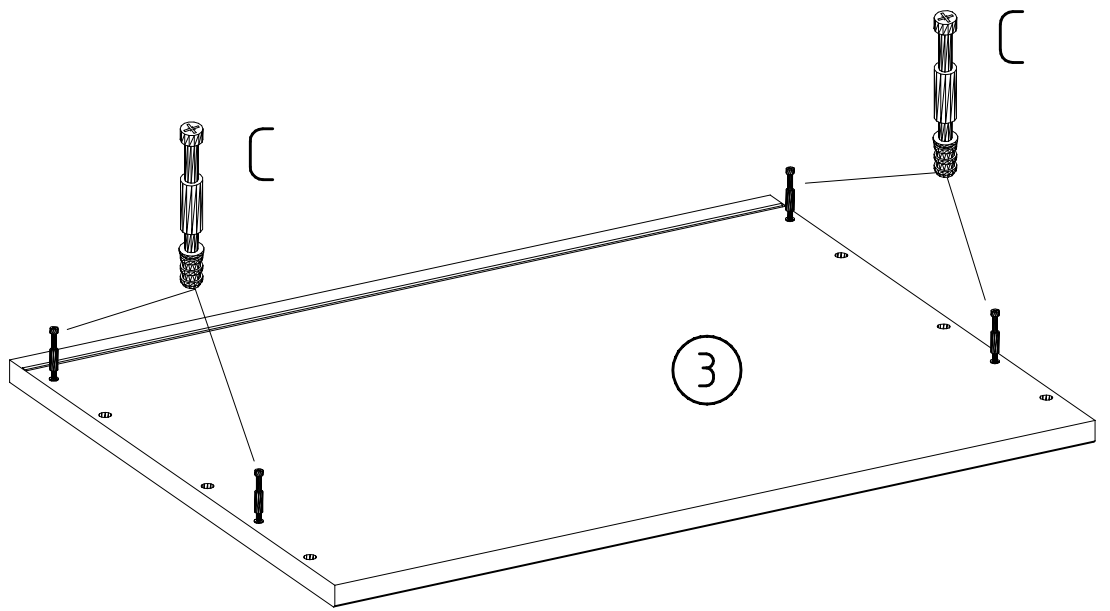
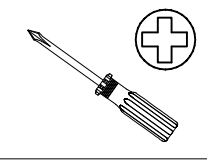
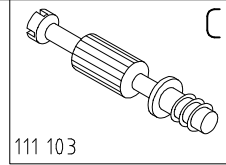
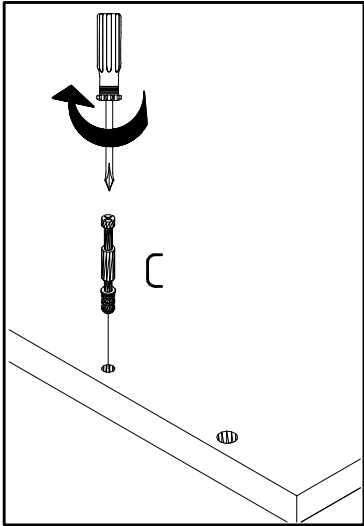
	A	8x
111 102		
	C	8x
111 103		
	D	10x
353 018 $\phi 8 \times 30$		
	Q35	4x
112 240/241		

	SBV	14x
111 143		
	SG 16	4x
111 254		
	Z	3x
163 007		
	WA WB WC	1x

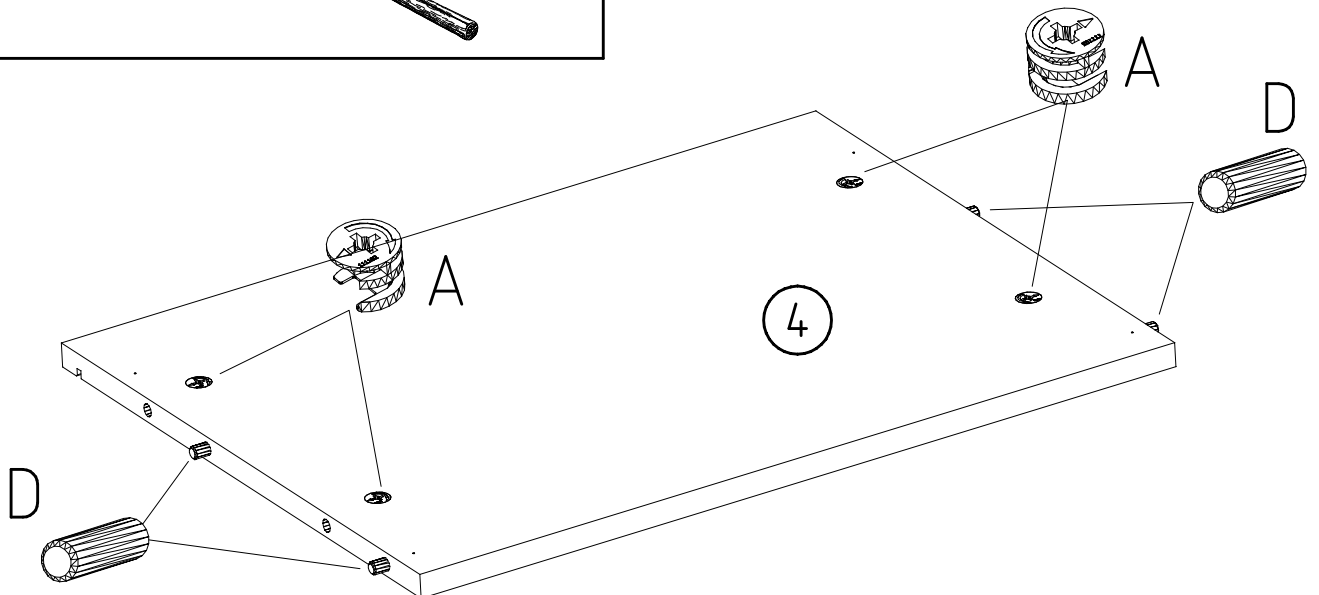
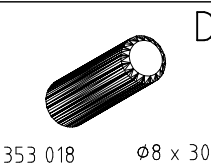
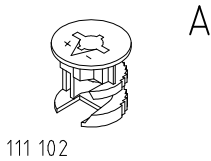
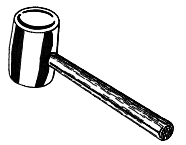
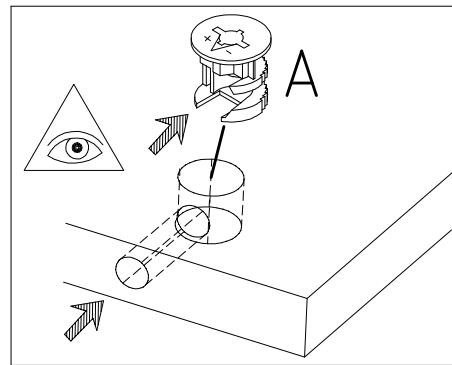
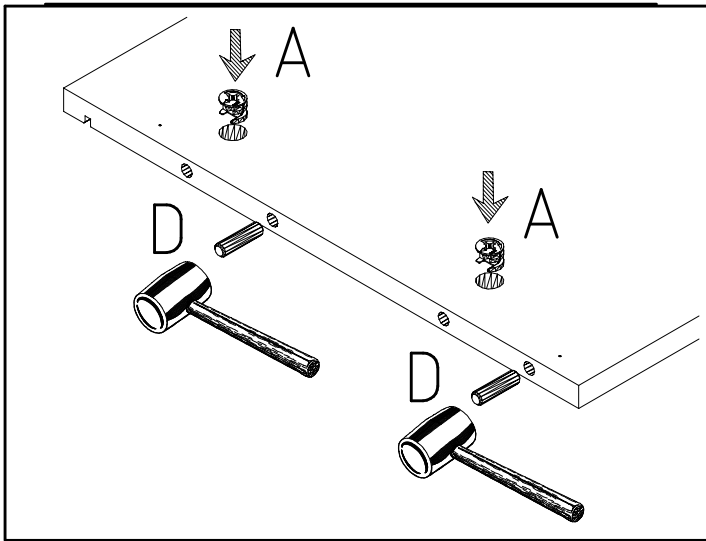
	4 X 23 mm SP23	4x
121135		
	6,3 x 10 T3	16x
112 616		



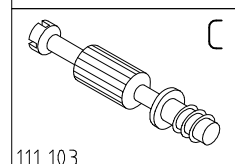
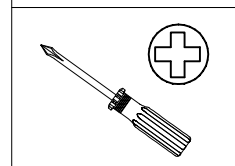
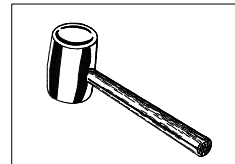
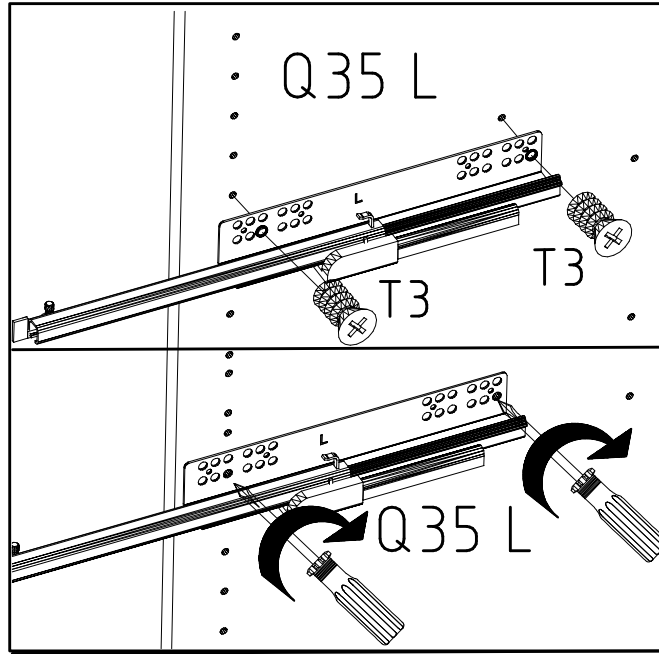
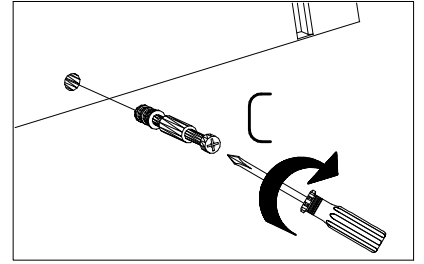
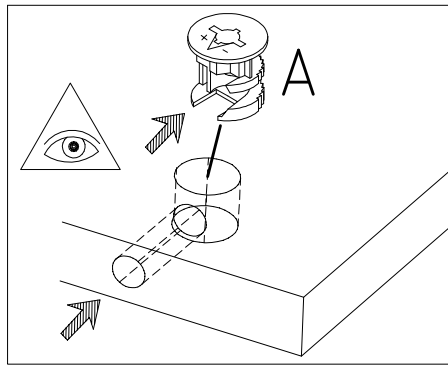
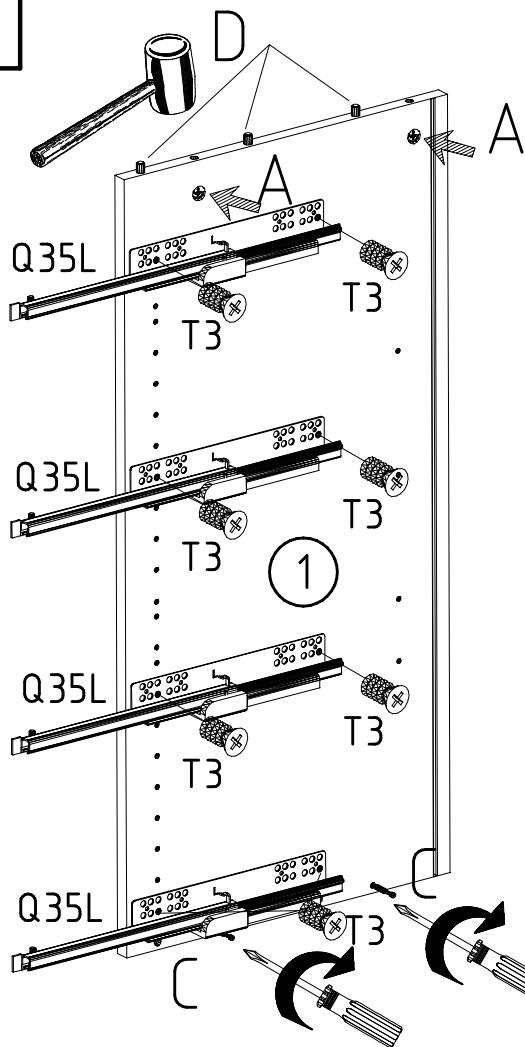
1



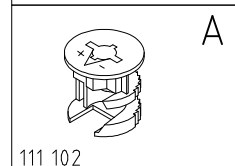
2



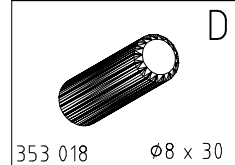
3



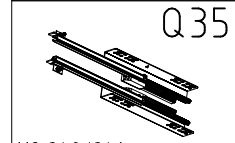
111 103



111 102



353 018  $\varnothing 8 \times 30$



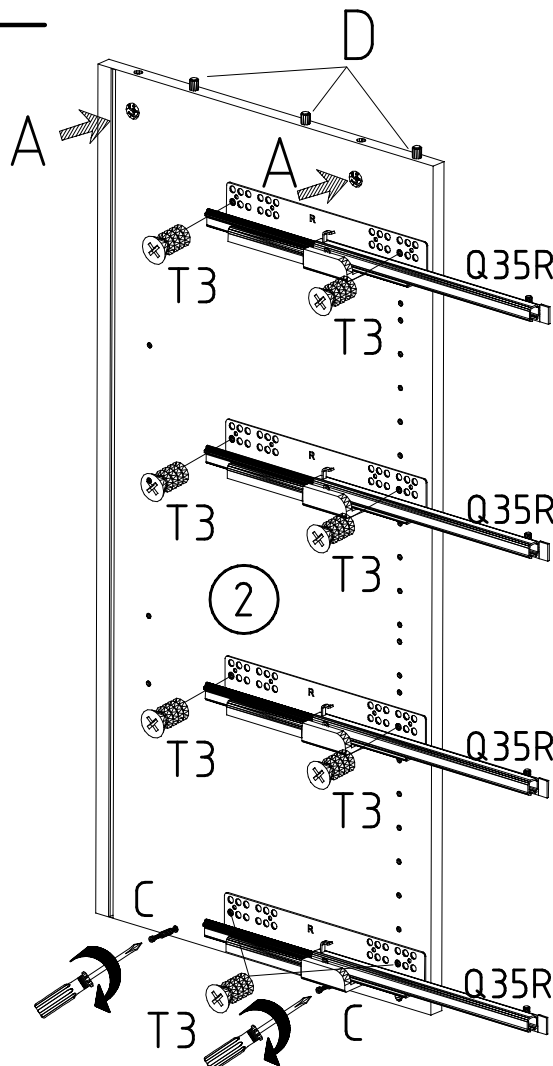
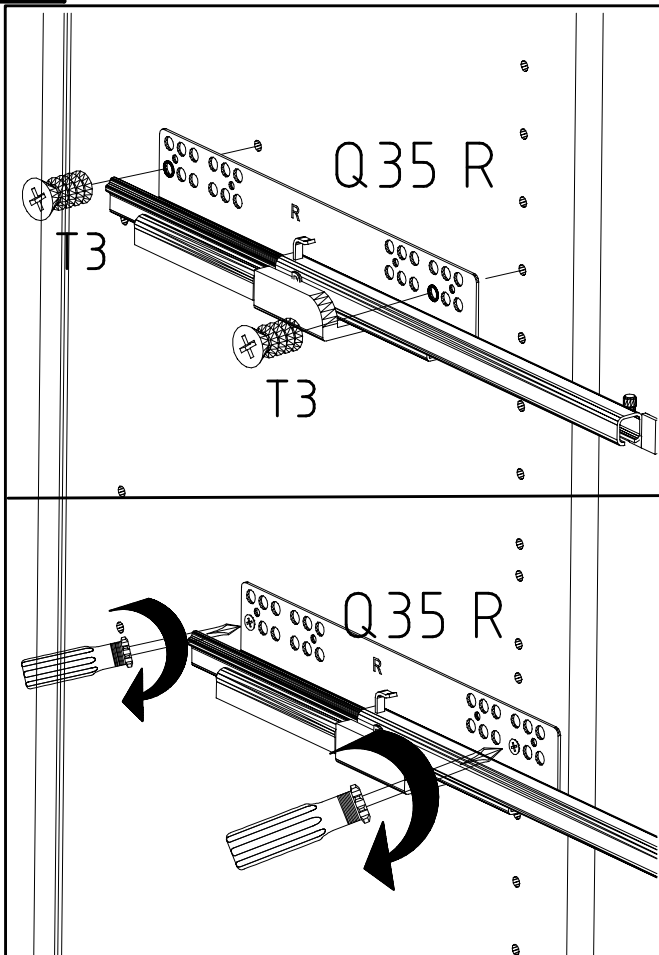
112 240/241

6,3 x 10



112 616

4



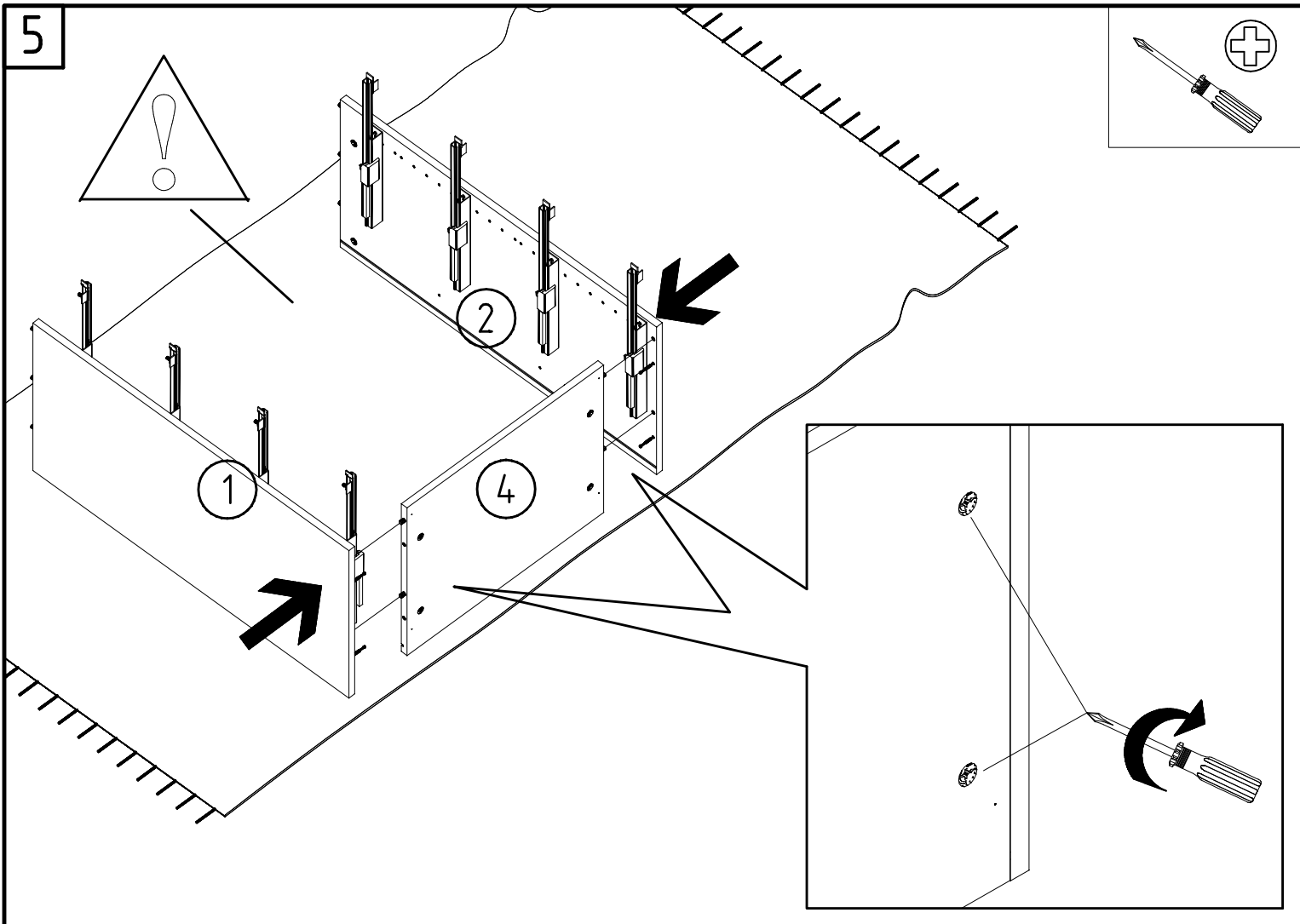
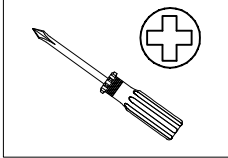
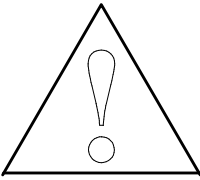
980120

03.07.23 / -

07 23

4/12

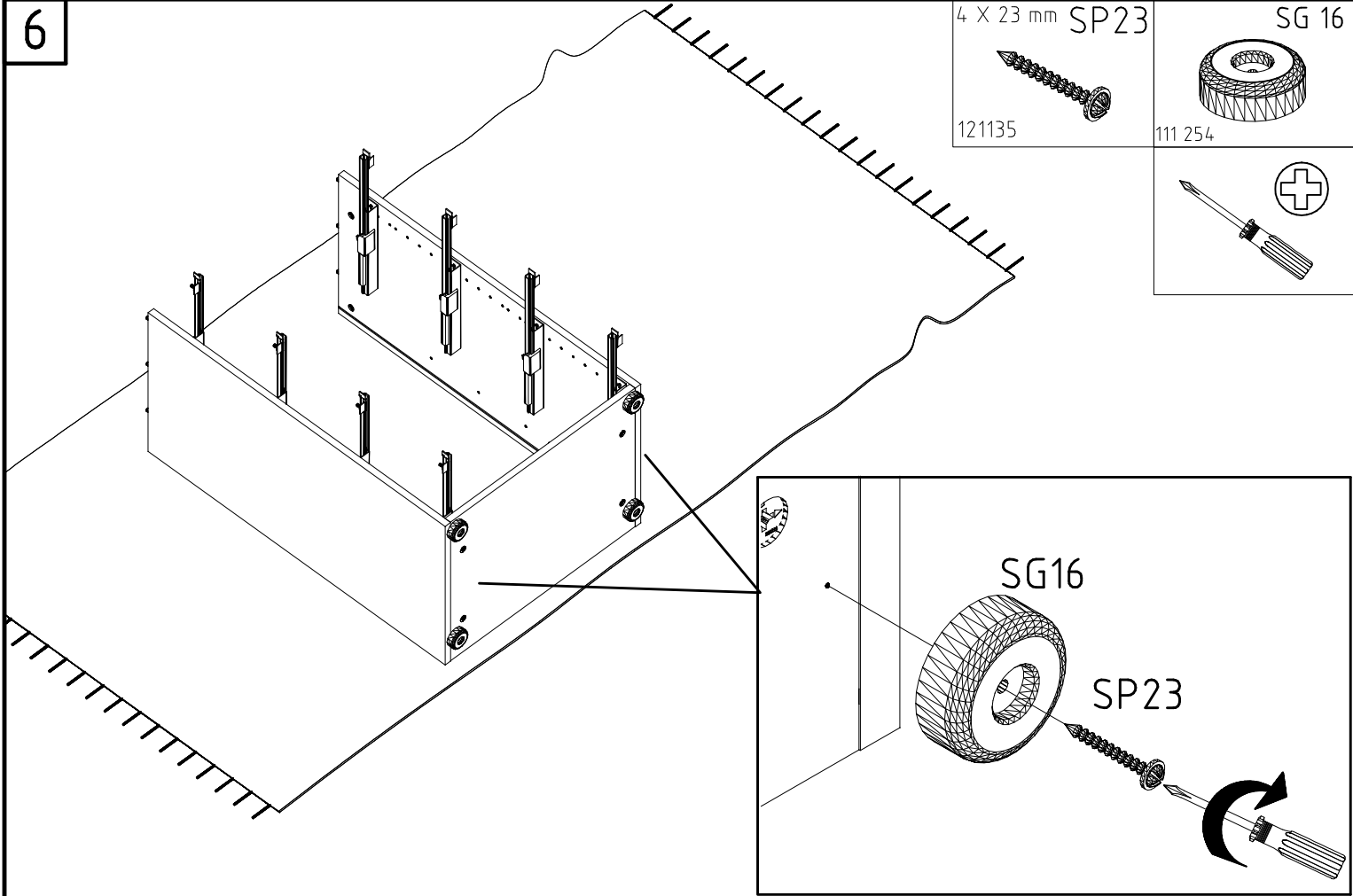
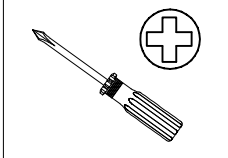
5



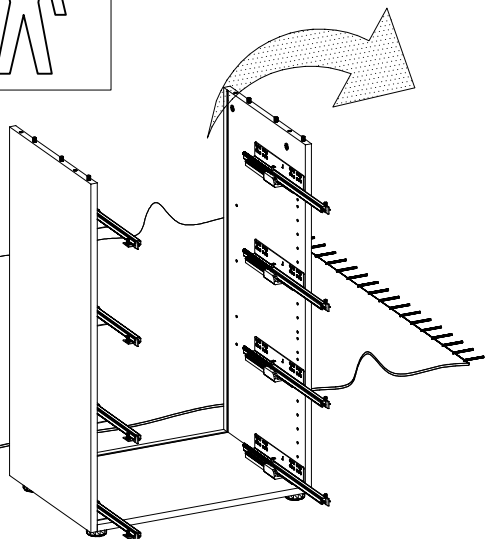
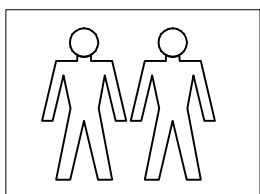
6

4 X 23 mm SP23  
121135

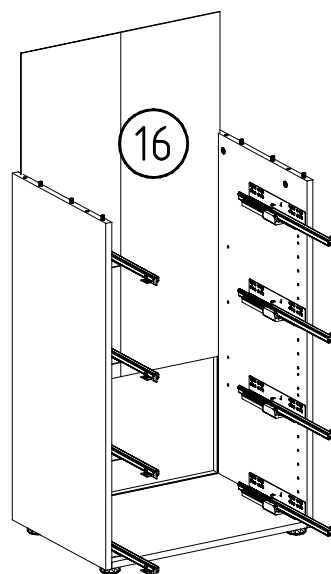
SG 16  
111 254



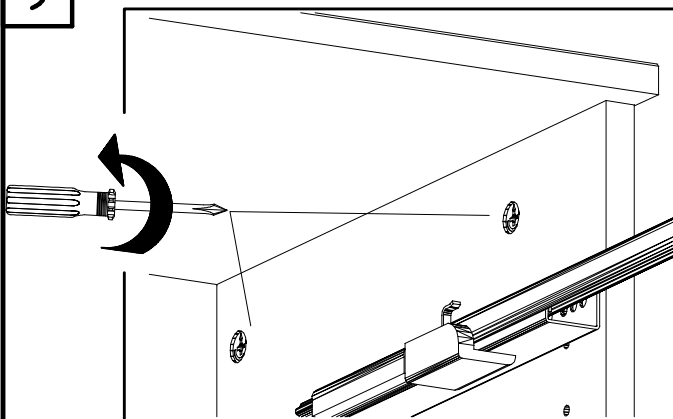
7



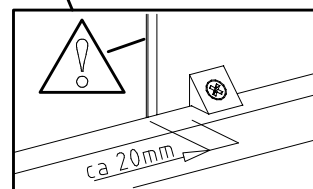
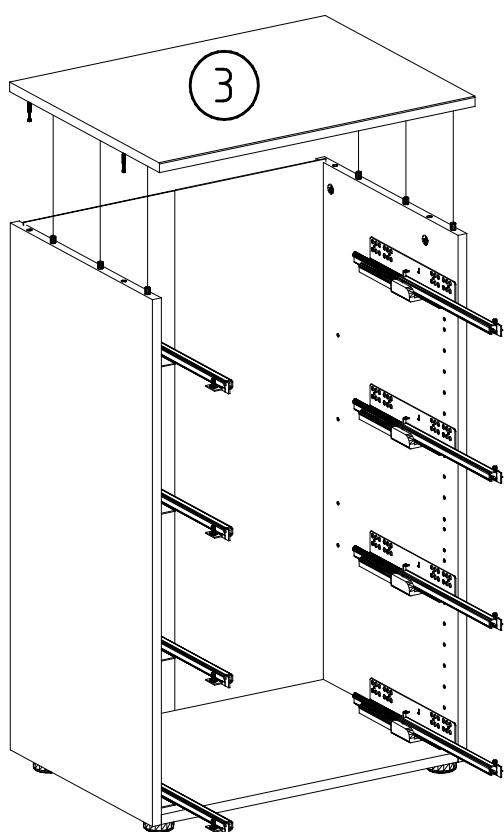
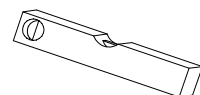
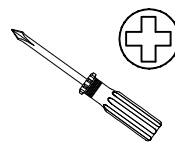
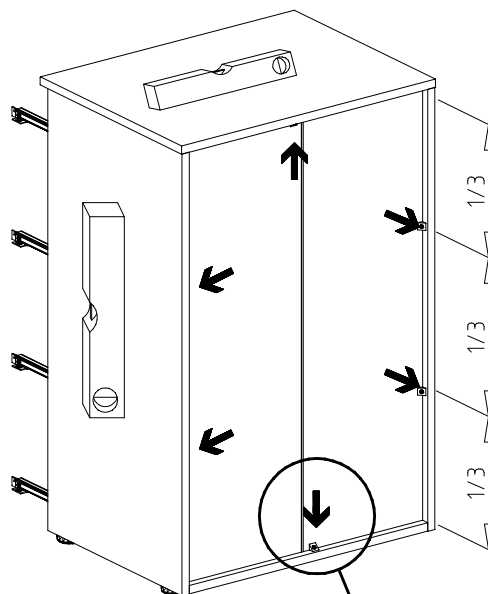
8



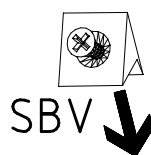
9



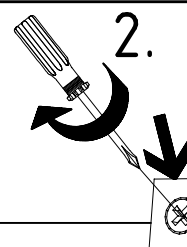
10



1.



2.



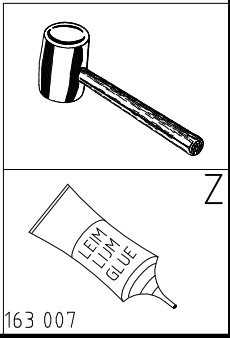
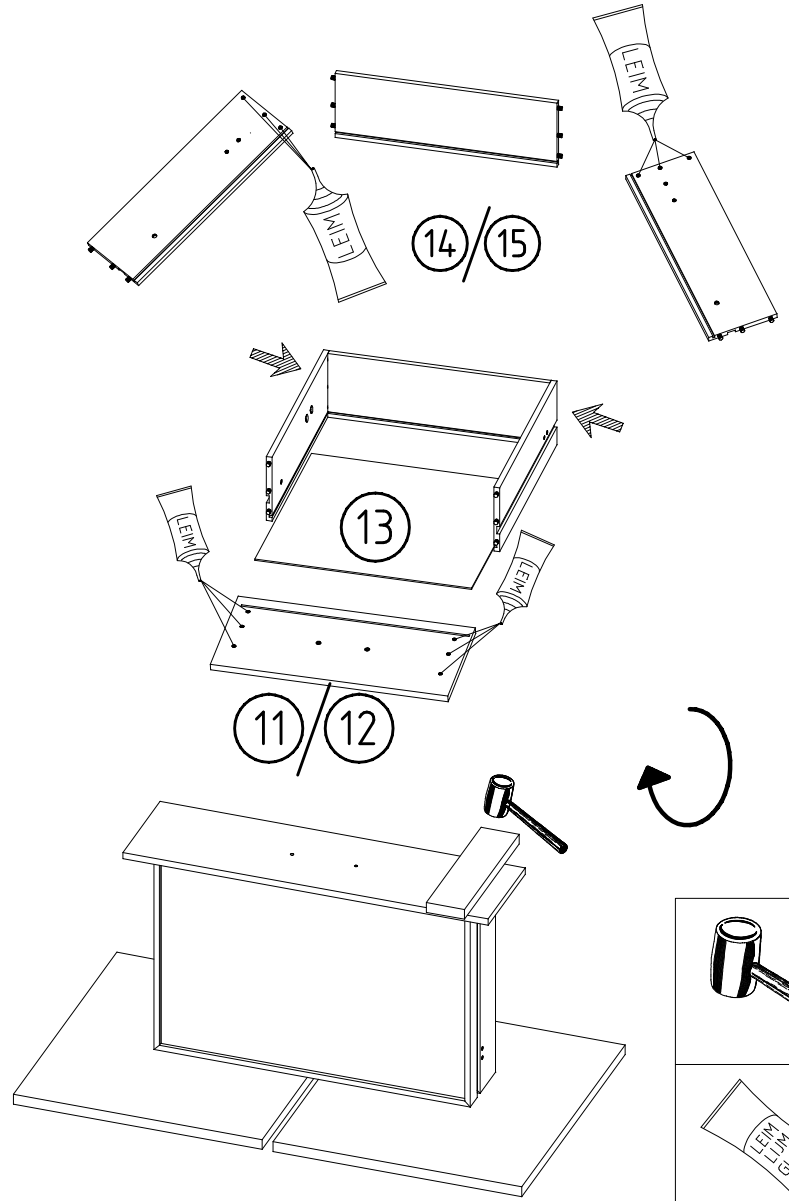
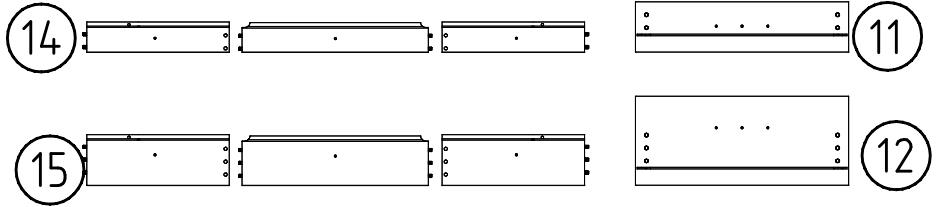
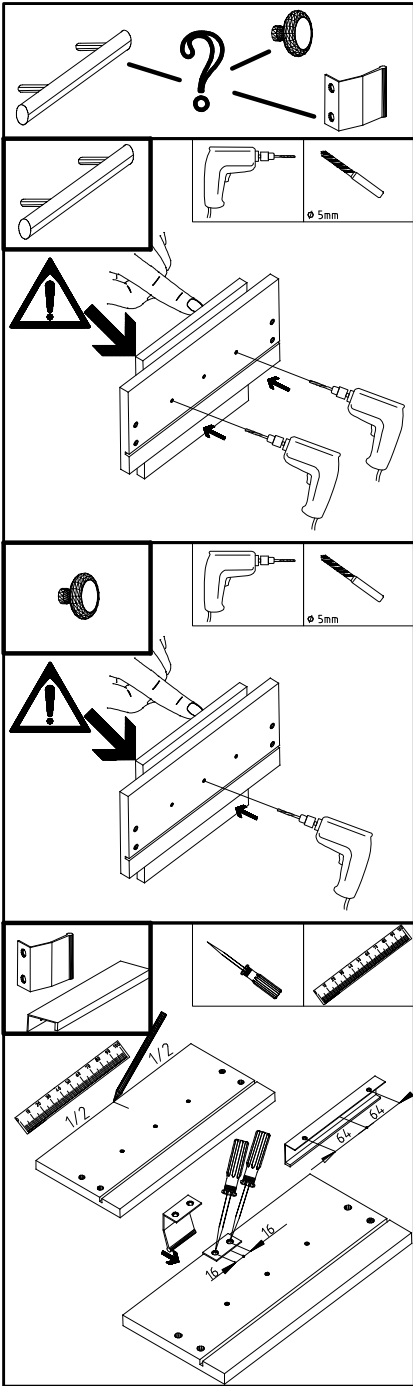
980120

03.07.23 / -

07 23

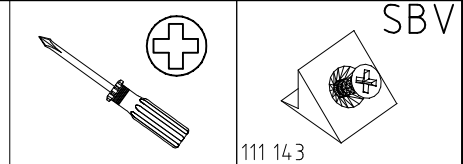
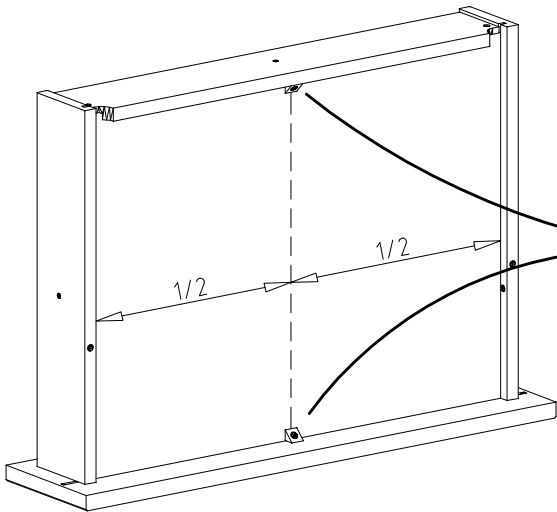
6/12

11

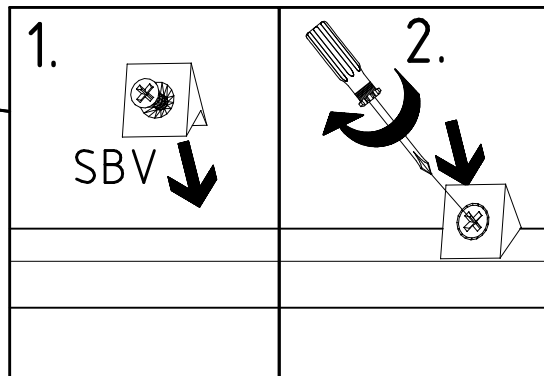


163 007

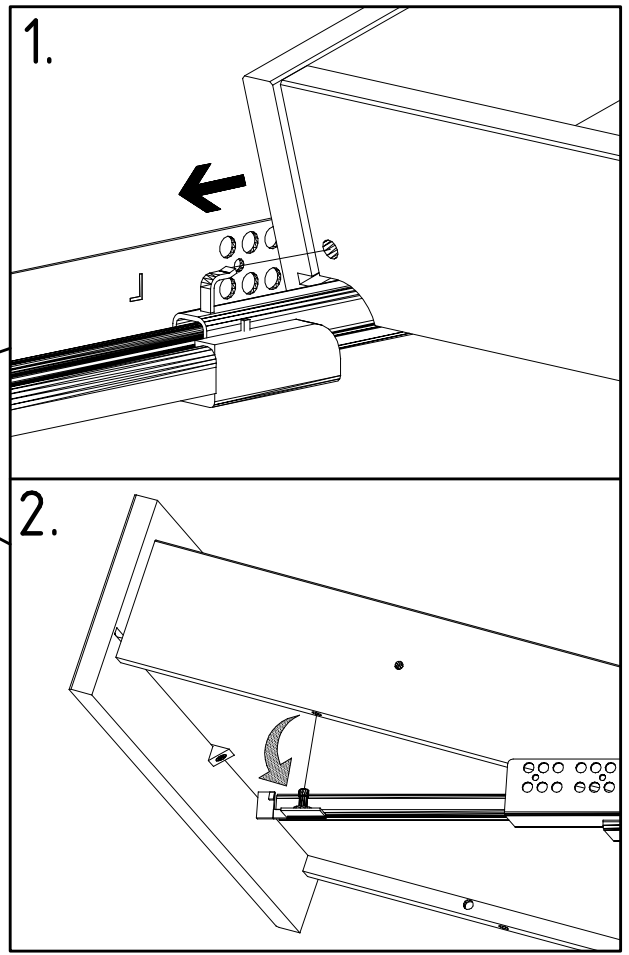
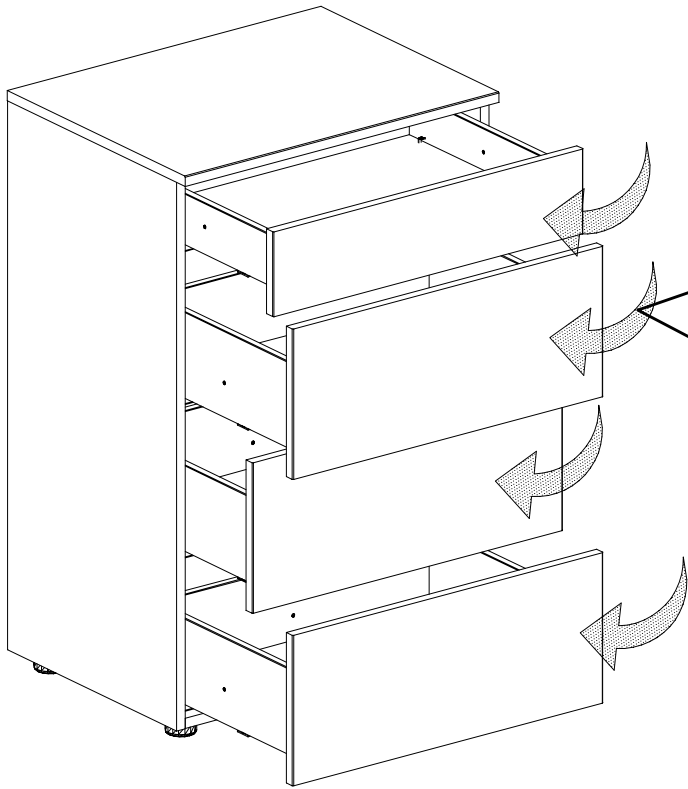
12



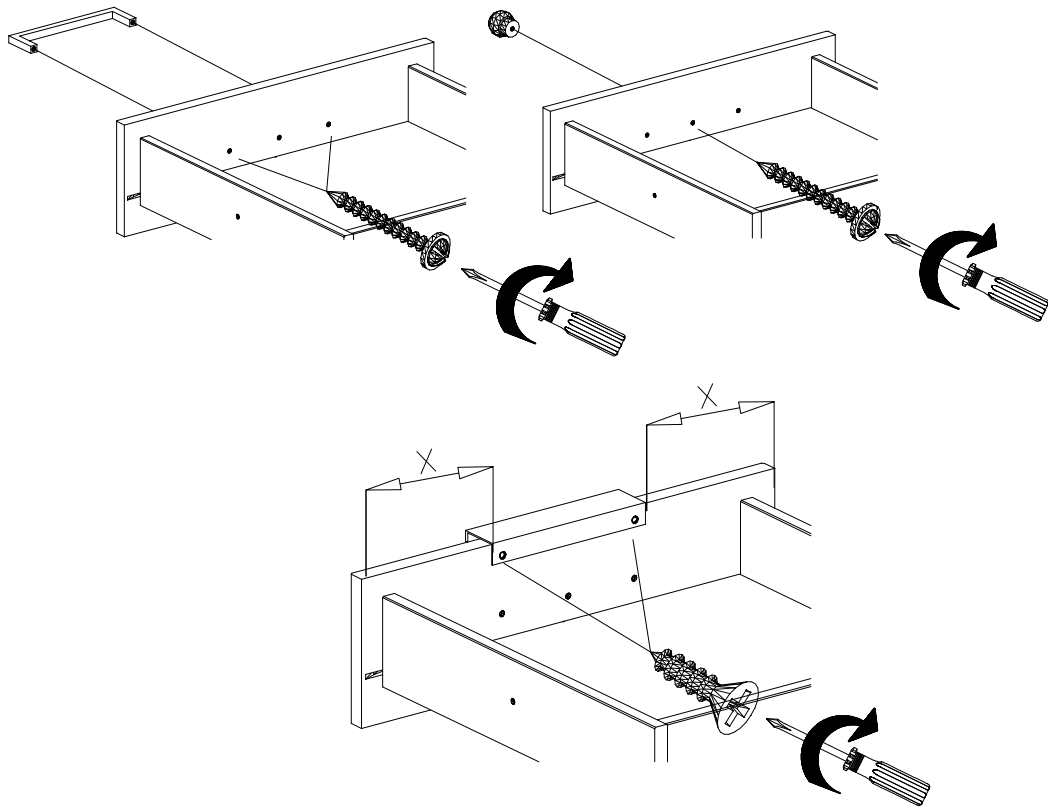
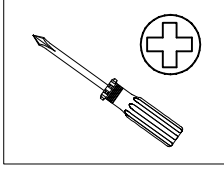
111 143



13



14





**WA**

1x

**WB**

2x

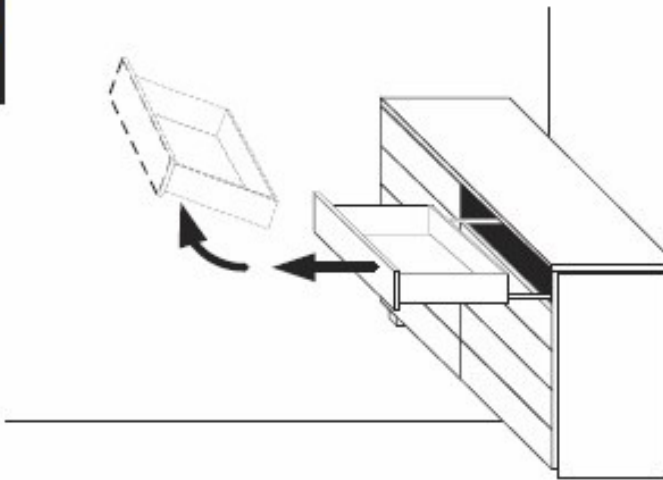
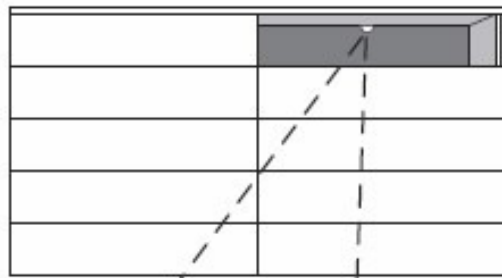
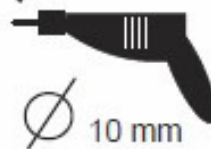
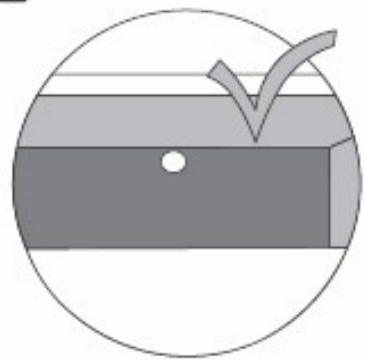
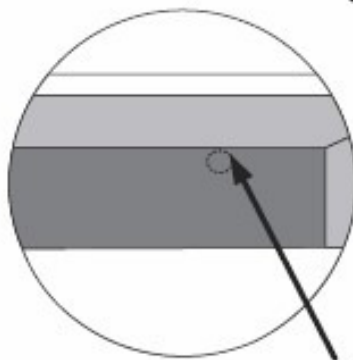
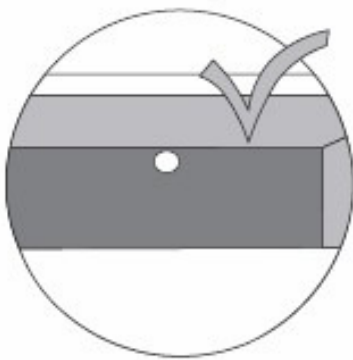
**WC**

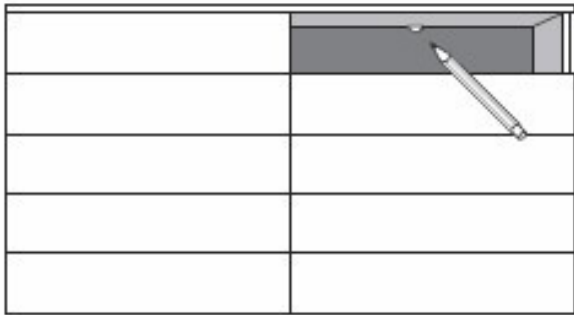
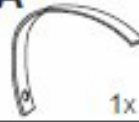
4,0x16



1x

10 mm

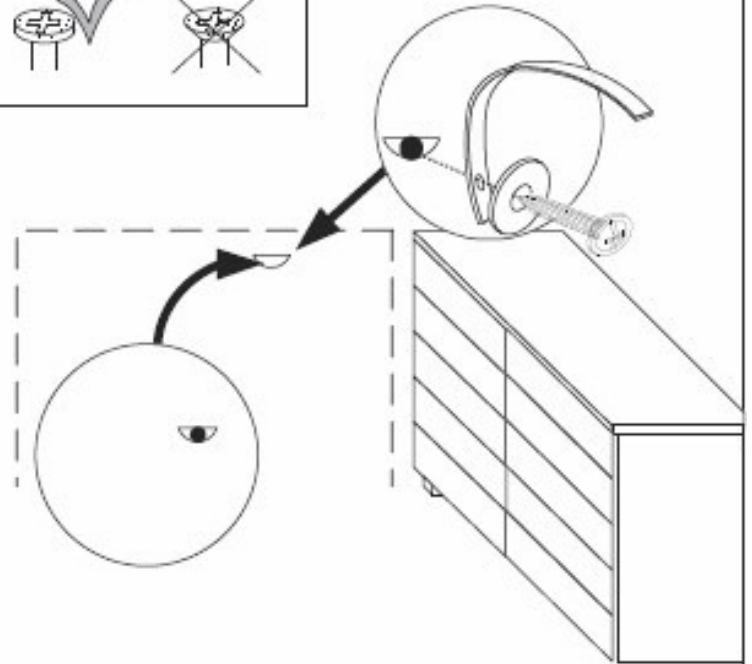
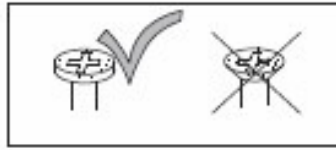
**A****B 1****B 2**
 $\varnothing$  10 mm

**C****D****WA**

1x

**WB**

1x

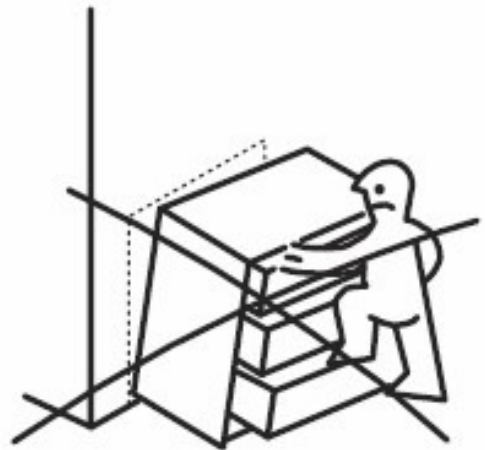
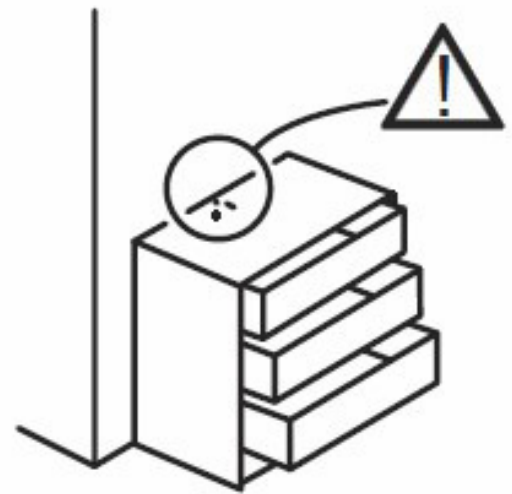
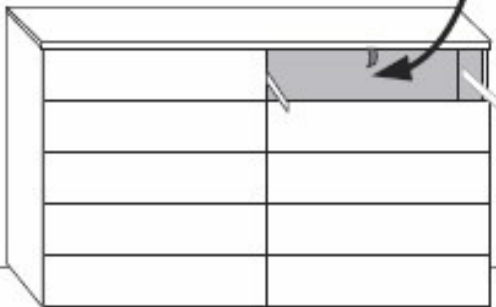
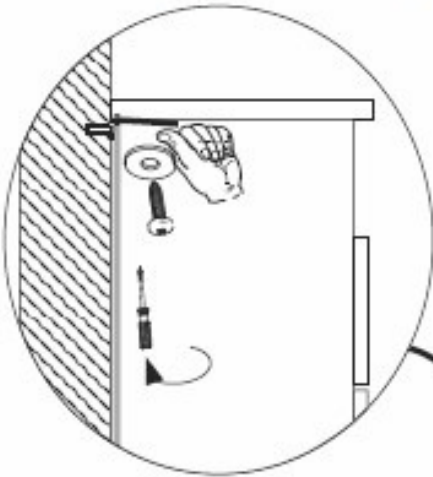
**E****WB**

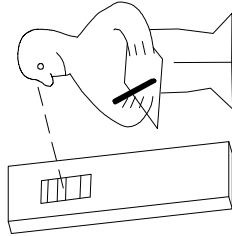
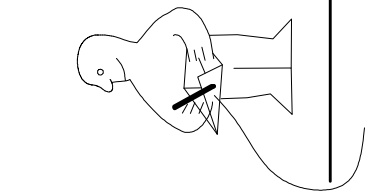
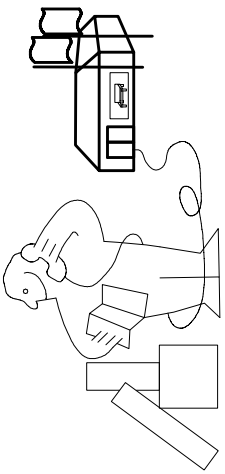
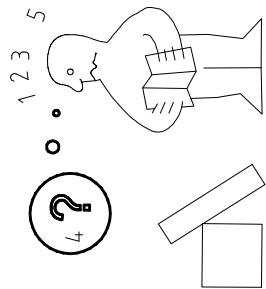
2x

**WC**

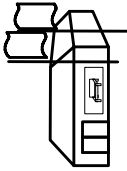
4,0x16

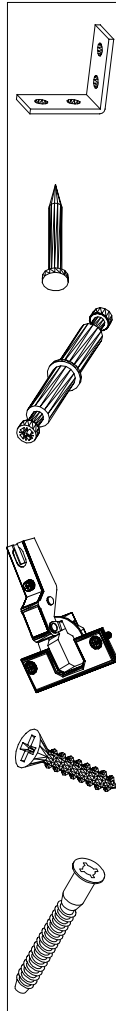
1x





Modell/Modèle

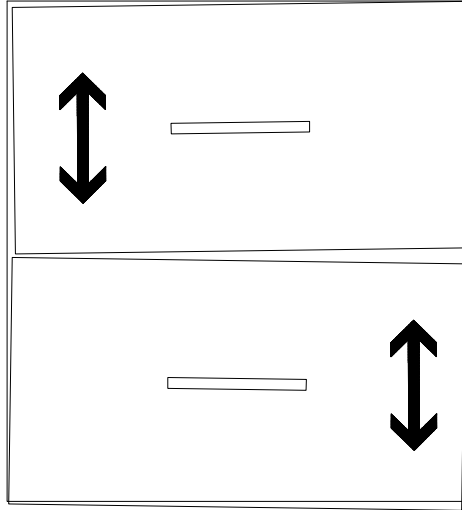
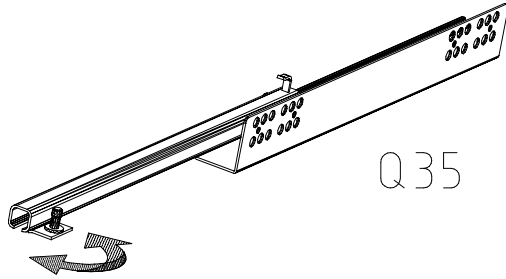



(121 370)	( G 1 )	(4x)

Änderungen die dem technischen Fortschritt geschuldet sind, behalten wir uns vor!  
 Bei nicht vorschriftsmäßiger und/ oder nicht fachmännischer Montage wird bei Personen- und/ oder Sachschäden keinerlei Haftung übernommen.

made by  
 WIMEX Wohnbedarf Import Export Handels GmbH & CoKG/ Postfach 14.07 / 49112 Georgsmarienhütte/ Germany



980120

03.07.23 / -

07 23

11/12

23203	30110XY
Kunde / Customer / Client: MAX MUSTERMANN	
Kommission / your order reference / votre reference: 3377 MINDEN	
Dekor / Decor / Dessin / Modell / Mode / Modelle: F99 <b>SAMPLE</b>	
F99842 SCHWEDLUEBENSCHRANK 250 CM H 216CM PLANKENEICHE NB + RAU STEEL PLANKENEICHE NACHBILDUNG	
414760 SOCKEL	
Paket / Package / Paquet: 1 von 8	Colli / Commission: 10
HSP-SWT BOD 50/TEXT/TEX SOCKEL 32 FRESH TV / LF 104 SO-BOD TEXT RASTEX / ZWBOD D18MM 1X KLSTA	
Montage - Anleitung: KS-64 Laenge ...: 520,0 Breite ....: 568,0	
SOCKEL32 KLEB	



104 OBEREN 5 30/19 HAUT ROUVEN 11. ABOVE OBEREN

23.08.19



**WIMEX Wohnbedarf**  
 Import Export Handelsges mbH & Co. KG  
 Werner-von-Siemens-Str. 35  
 D-49124 Georgsmarienhütte - Germany

**SAMPLE**  
 Modellname  
 Model

**23.08.19**  
 Produktionsdatum  
 Date of manufacture

