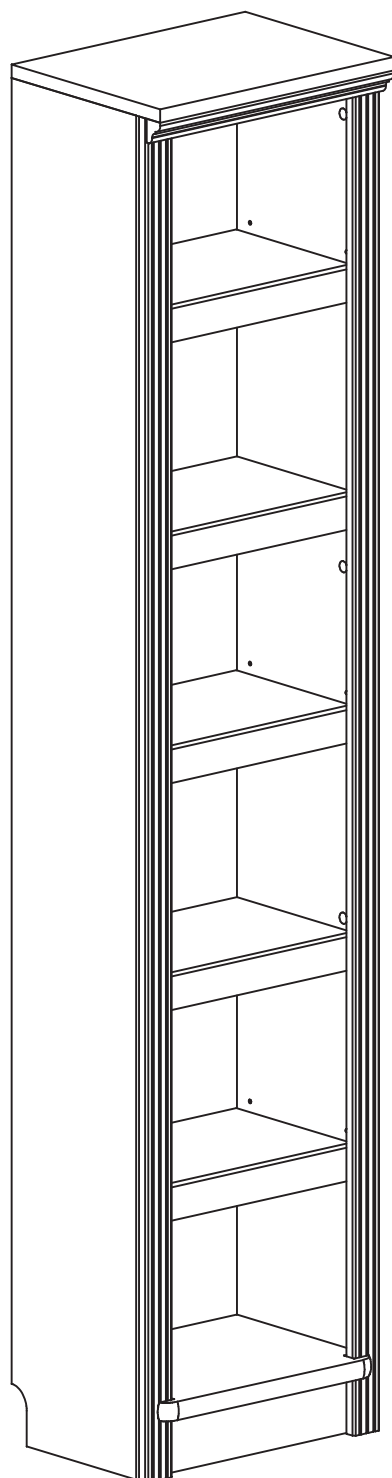
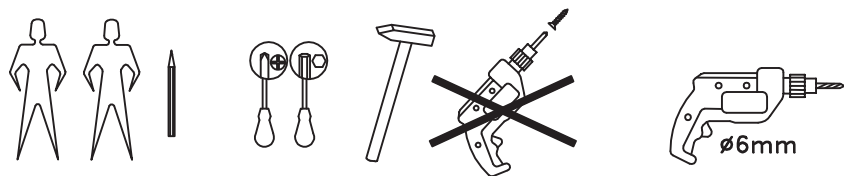


897550  
Art. 636483  
388696

LKZ 041332



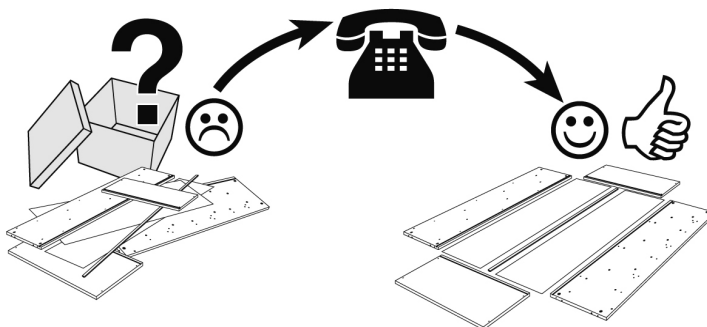
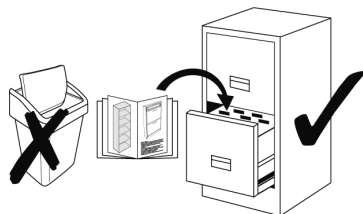
11484

Service • Assistenza • Dienstverlening • Serwis  
 Servis • Szerviz • Сервисная служба

Name • Nom • Nome • Naam  
 Nazwa • Jméno • Názov • Név  
 Denumire • Isim • Название

Nr • No • N° • Номер • Č • Sz

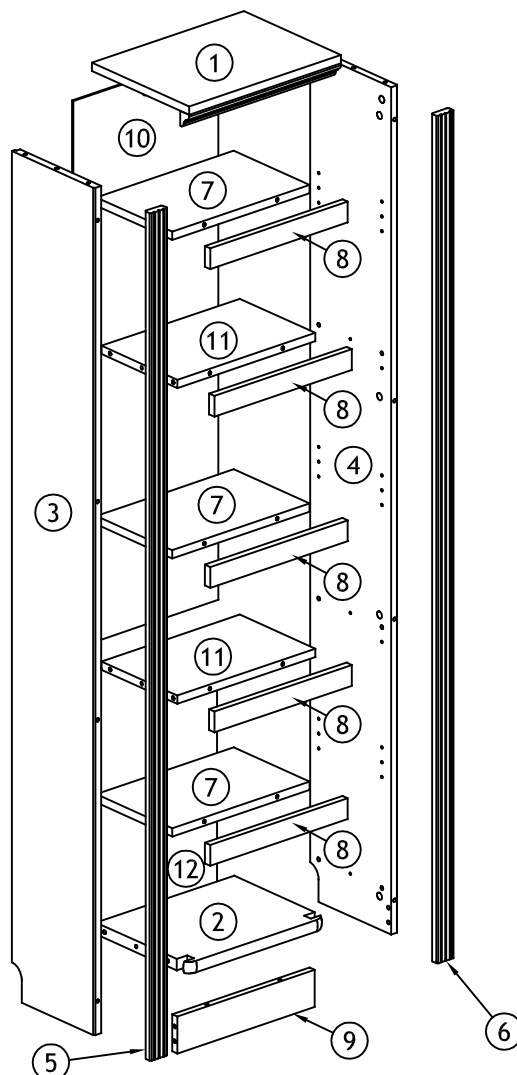
Typ • Type • Típus • Tipo • Тіро  
 Тип



0  
10  
20  
30  
40  
50  
60  
70  
80  
90  
100  
110  
120  
130  
140  
150  
160  
170  
180  
190  
200

					H8		x1 Ø6x35	
D2		x30 Ø5/11x34	D5		x30 Ø15x12,5	D4		x10 Ø17
A4		x40 Ø1,2x20	D1		x12	H1		x18 Ø8x30
A10		x2 Ø4x16	D31		x1	A61		x1 Ø4,5x50


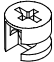

Teil Nr. Pièces Nr. Pieces Nr. Часть Ном. Kawalek Nr. Parça No Kusù Nr. Kusov Nr. Pezzi Nr. Nr piése. Darab száma. Stukken Nr.	Anzahl Quantité Quantity Количество Ilość Miktar Množství Množstvo Quantità Cantitatea Mennyiség Hoeveelheid	Kasten Nr. Colli Nr. Colli Nr. Коробка Ном. Polu Nr. Kutusu Nr. Kolonka Č. Počet balení Colli Nr. Nu pachete Colli száma. Colli Nr.	Maß, mm Dimensions, mm Dimensions, mm Размеры, mm Wymiary, mm Boyutlar, mm Rozměry, mm Rozmery, mm Dimensioni, mm Dimensiuni, mm Méretek, mm Afmetingen, mm	✓
1	1	1/1	400x295x50	
2	1	1/1	364x280x25	
3	1	1/1	1832x250x18	
4	1	1/1	1832x250x18	
5	1	1/1	1832x45x18	
6	1	1/1	1832x45x18	
7	3	1/1	362x228x18	
8	5	1/1	362x45x16	
9	1	1/1	362x80x16	
10	1	1/1	1167x382x4	
11	2	1/1	364x230x18	
12	1	1/1	594x382x4	



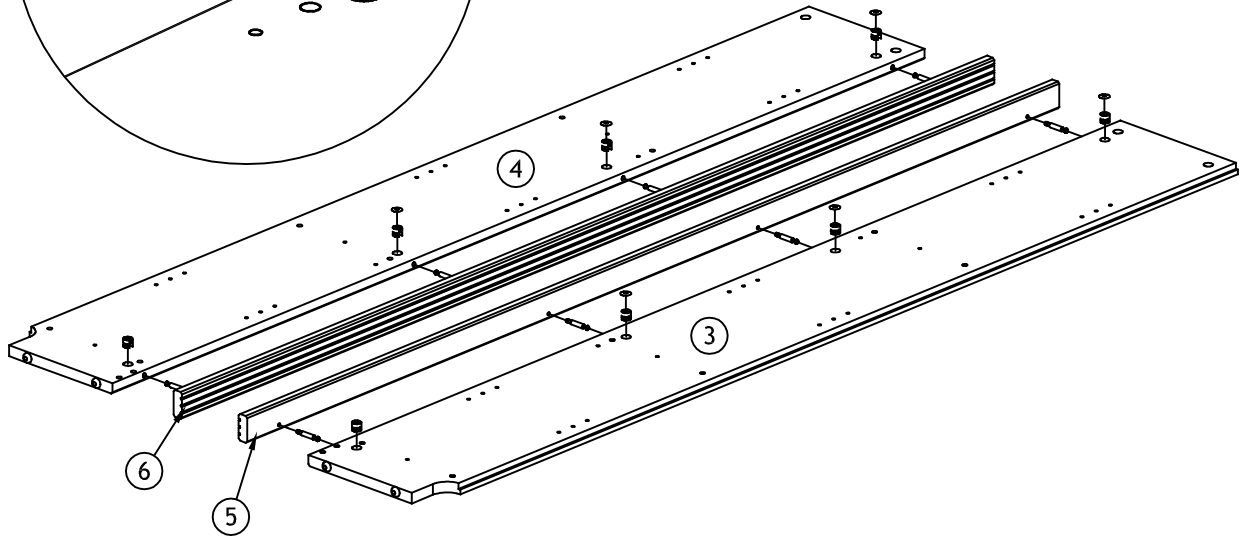
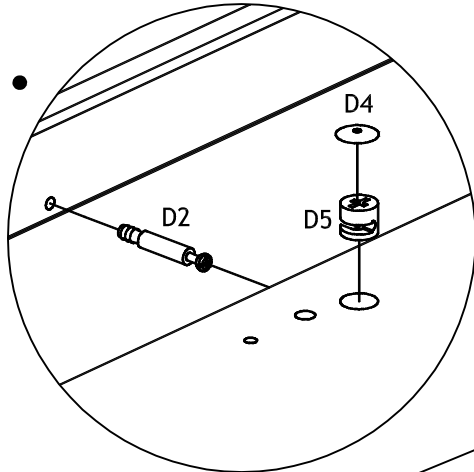
3-7



Vers1

11484

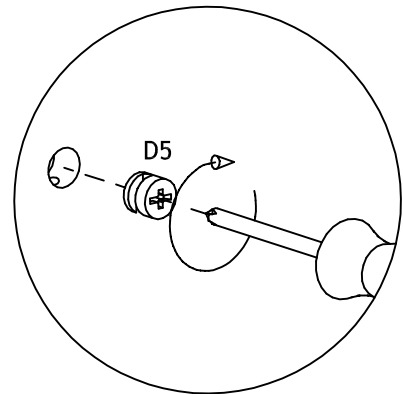
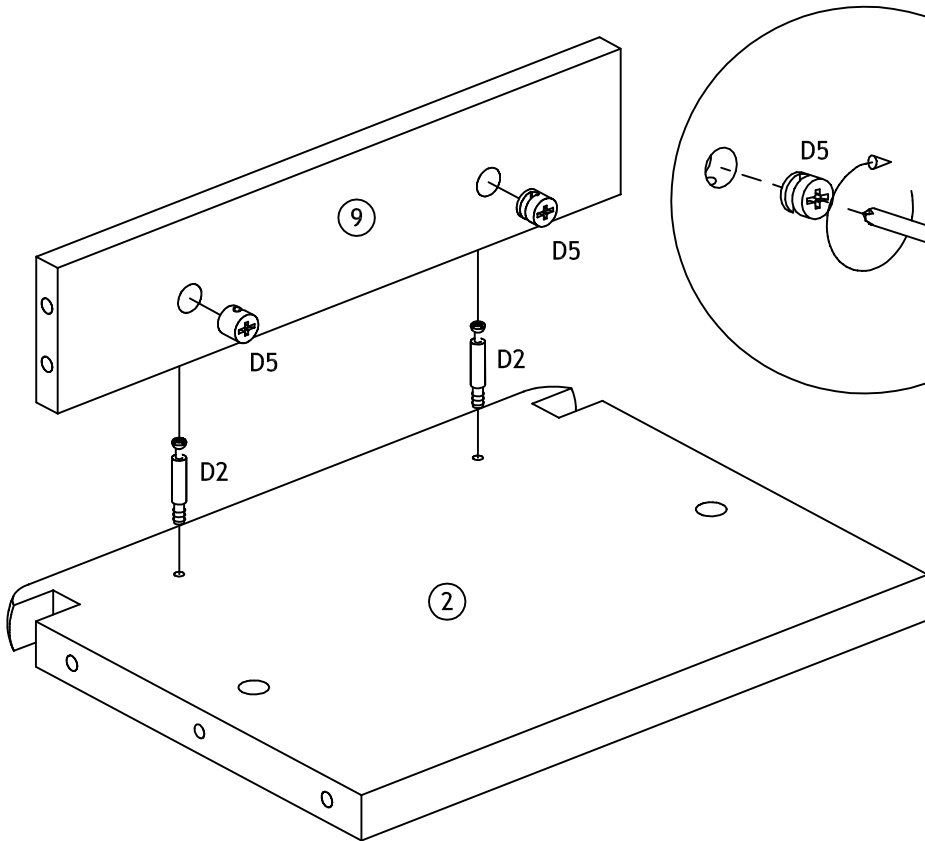
D2		x8 Ø5/11x34	D5		x8 Ø15x12,5	D4		x6 Ø17
----	---	----------------	----	---	----------------	----	---	-----------

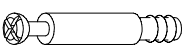

1.



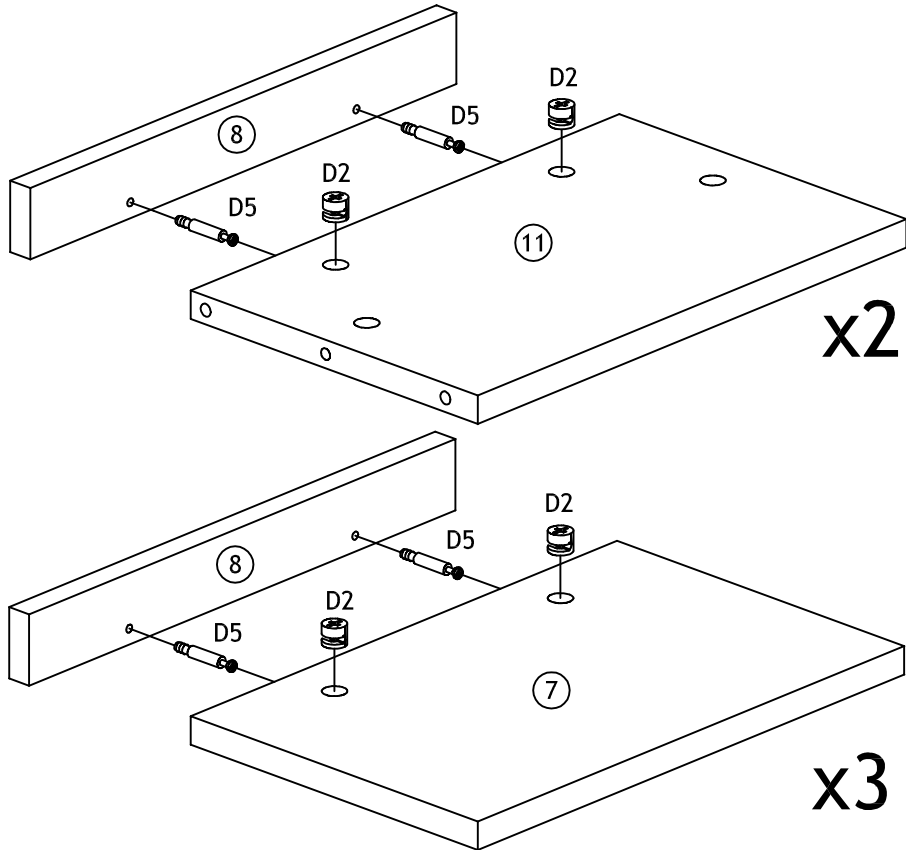
D2		x2 Ø5/11x34	D5		x2 Ø15x12,5
----	---	----------------	----	---	----------------


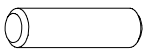
2.



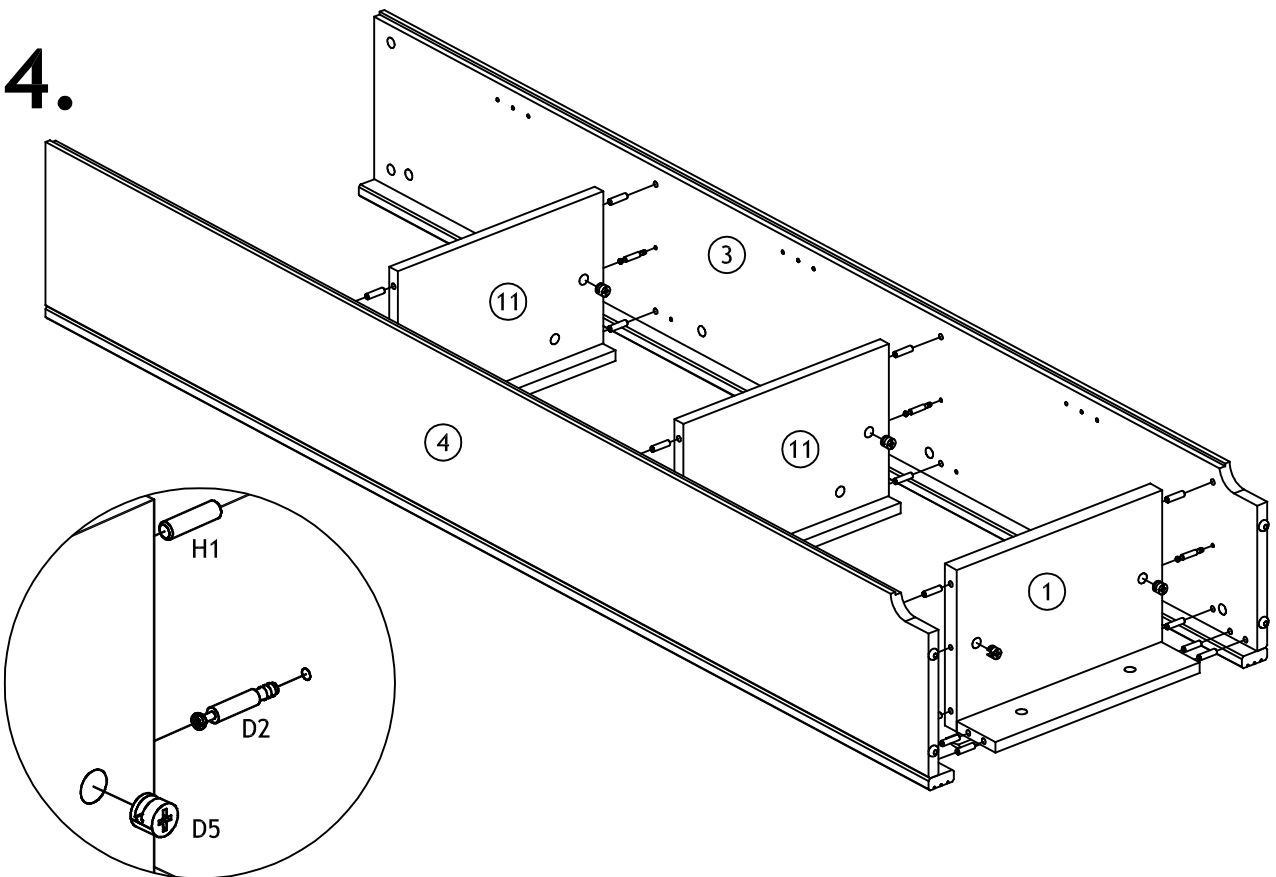
D2		x10 Ø5/11x34	D5		x10 Ø15x12,5
----	---	-----------------	----	---	-----------------

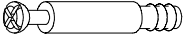



3.



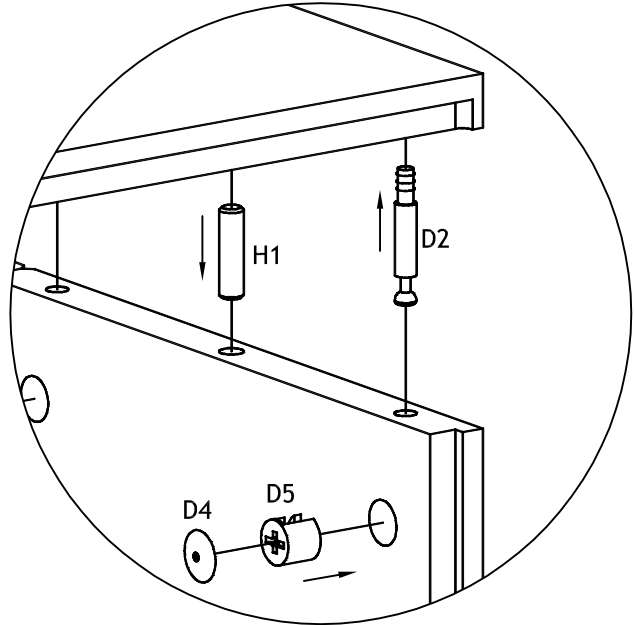
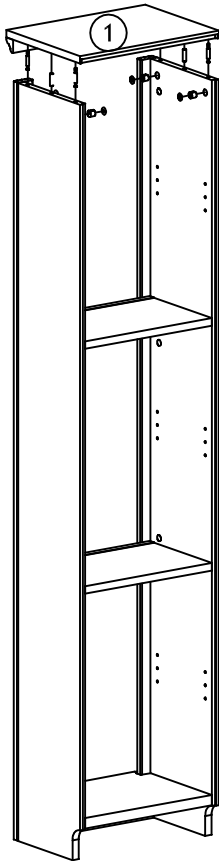
D2		x6 Ø5/11x34	D5		x6 Ø15x12,5	H1		x16 Ø8x30
----	---	----------------	----	---	----------------	----	---	--------------

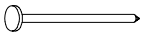
4.



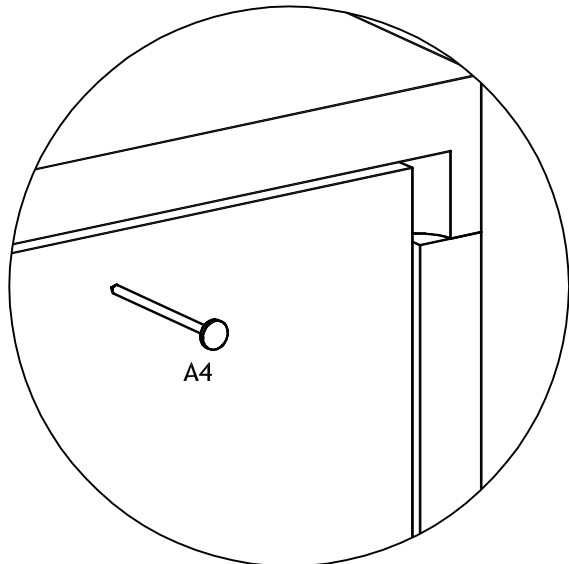
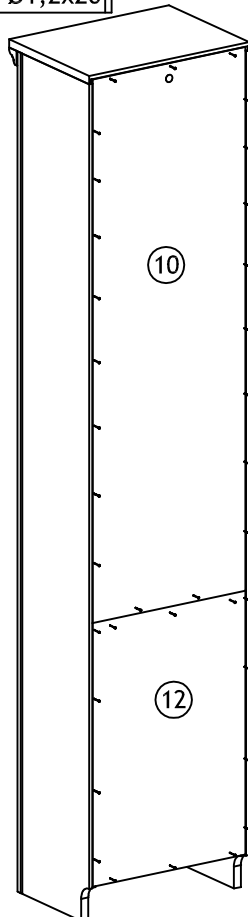
D2	 x4 Ø5/11x34	D5	 x4 Ø15x12,5	H1	 x2 Ø8x30
				D4	 x4 Ø17

5.



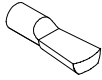
A4	 x40 Ø1,2x20
----	--

6.

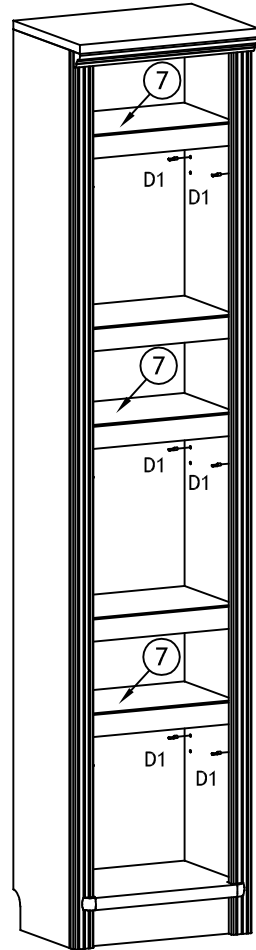
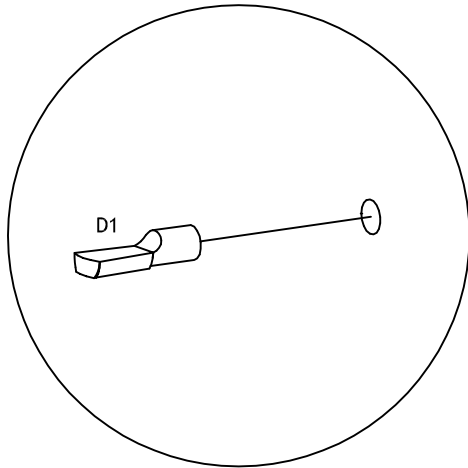


11484

D1 x12



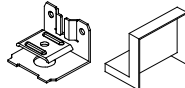
# 7.



A10 x2  
Ø4x16

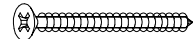


D31



x1

A61



x1

Ø4,5x50

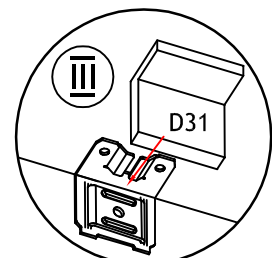
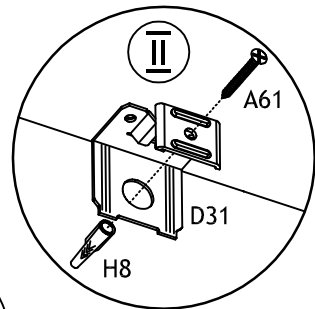
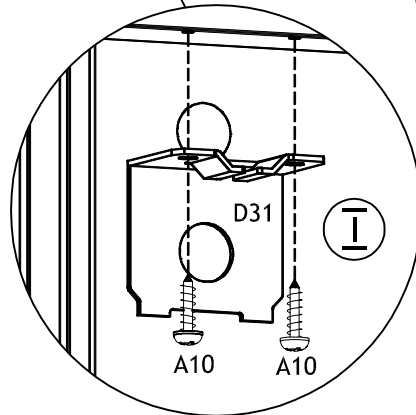
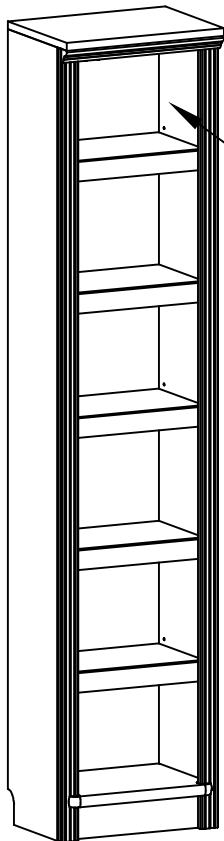
H8



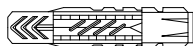
x1

Ø6x35

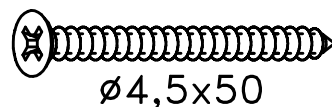
# 8.



H8

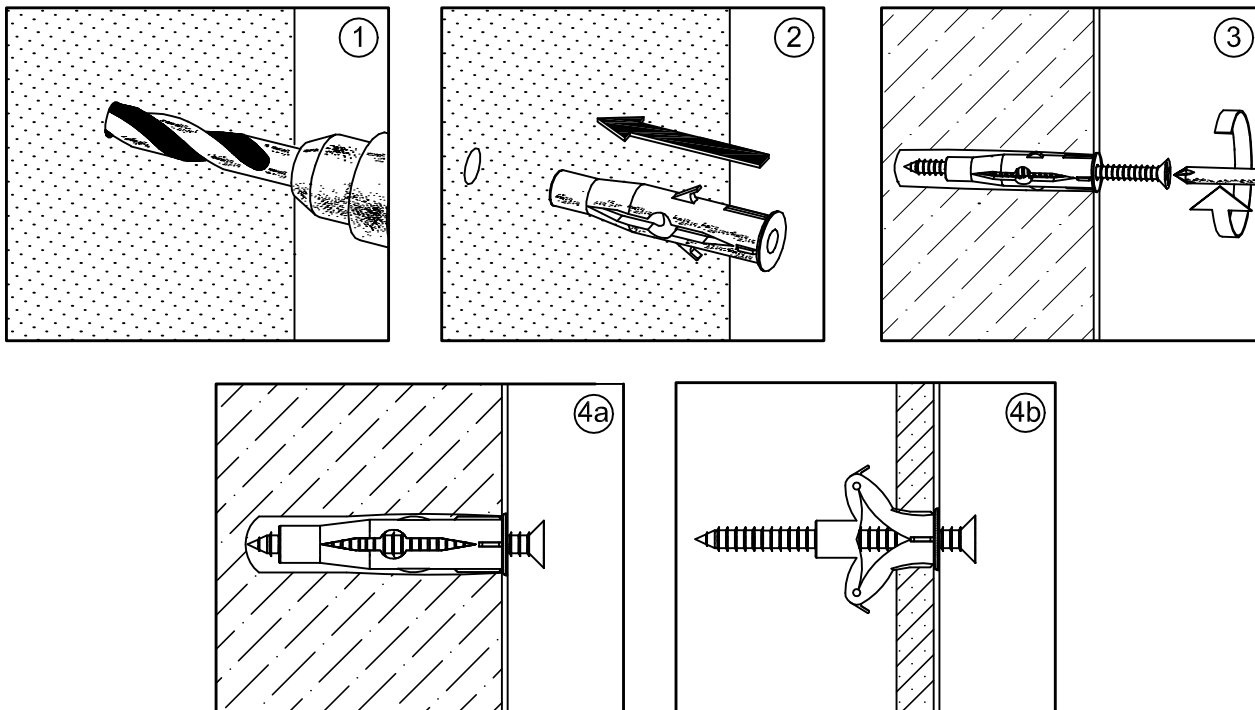


A61



ø4,5x50

ø6mm



- D** **Achtung:** Die Befestigung des Möbelstückes an der Wand muss von einer fachkundigen Person vorgenommen werden, da für die Montage an die Wand angepasste Dübel erforderlich sind.
- GB** **Attention:** A qualified professional is required when mounting furniture to the wall since dowels corresponding to the wall are required for this.
- FR** **Attention :** La fixation du meuble contre le mur doit être effectuée par une personne compétente car, pour le montage mural, il faut utiliser des chevilles adaptées.
- IT** **Attenzione:** Il fissaggio del mobile alla parete deve essere eseguito da persone esperte, dato che occorrono tasselli adeguati.
- NL** **Opgelet:** een vakkundige persoon dient het meubelstuk aan de muur te bevestigen; voor de montage aan de muur zijn immers aangepaste pluggen vereist.
- PL** **Uwaga:** Mocowanie mebla do ściany mogą przeprowadzić wyłącznie wykwalifikowane osoby, z uwagi na zastosowanie odpowiednio dopasowanych kołków do rodzaju ściany.
- CZ** **Pozor:** Montáž nábytku na stěnu musí provést odborník, protože k montáži na stěnu jsou zapotřebí upravené hmoždinky.
- SK** **Pozor:** Upevnenie nábytku na stenu musí vykonať odborník, nakoľko sú pre montáž na stenu potrebné vhodné hmoždinky.
- HU** **Figyelem:** A bútorelemek falra rögzítését szakembernek kell végeznie, mert a rögzítéshez megfelelő tiplit kell használni.
- RO** **Atenție:** Fixarea la perete a piesei de mobilier se realizează numai de către personal competent, deoarece montajul de perete necesită dibluri adecvate.
- TR** **Dikkat:** Mobilya parçasının duvara sabitlenmesi, duvar montajı için özel uyarlanmış dübeller gerektirdiğinden bu iş sadece bu konuda uzman bir kişi tarafından gerçekleştirilmelidir.
- RU** **Внимание:** Поскольку для монтажа на стене необходимо использовать специальные дюбели, мебель должна быть закреплена на стене квалифицированным персоналом.