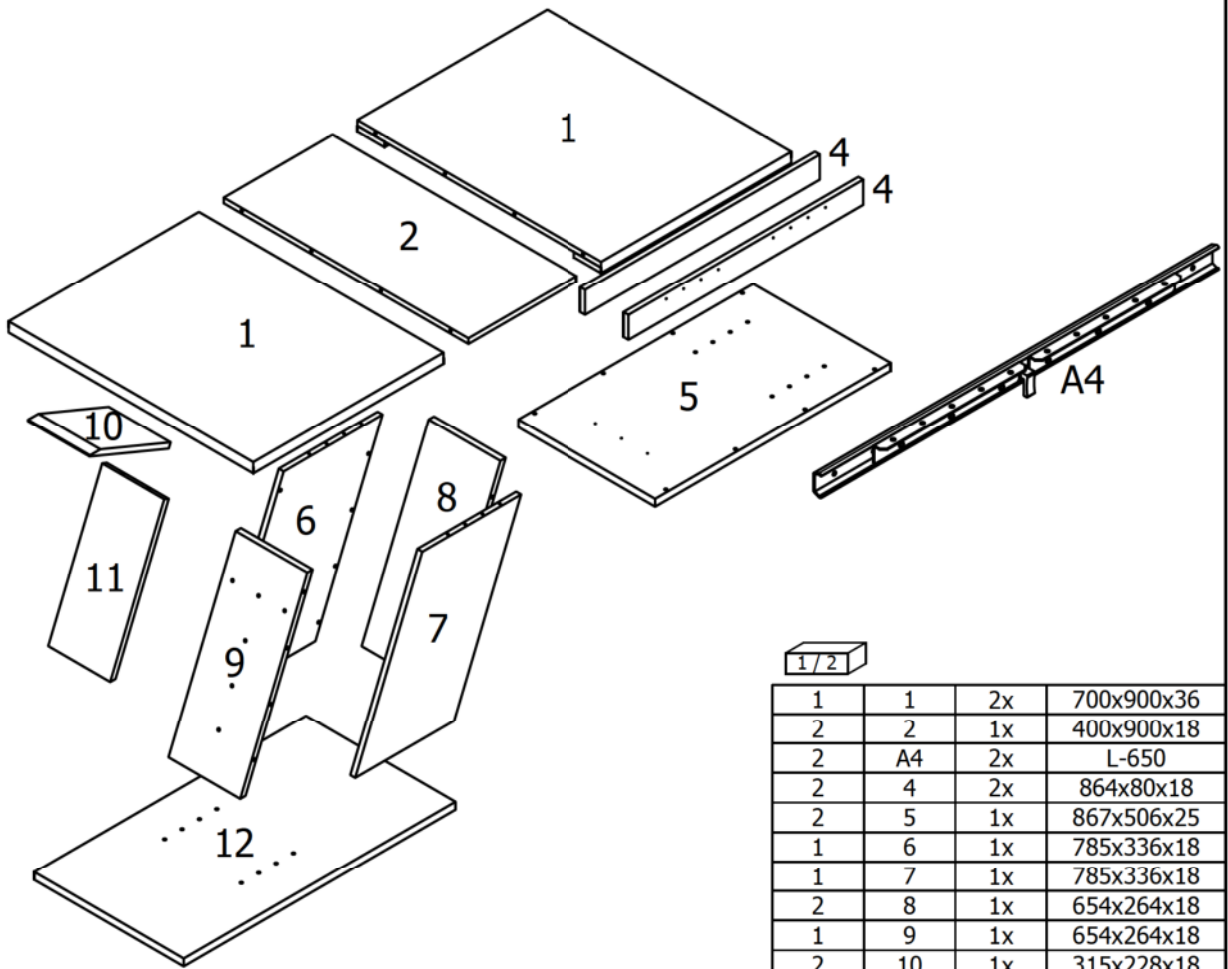
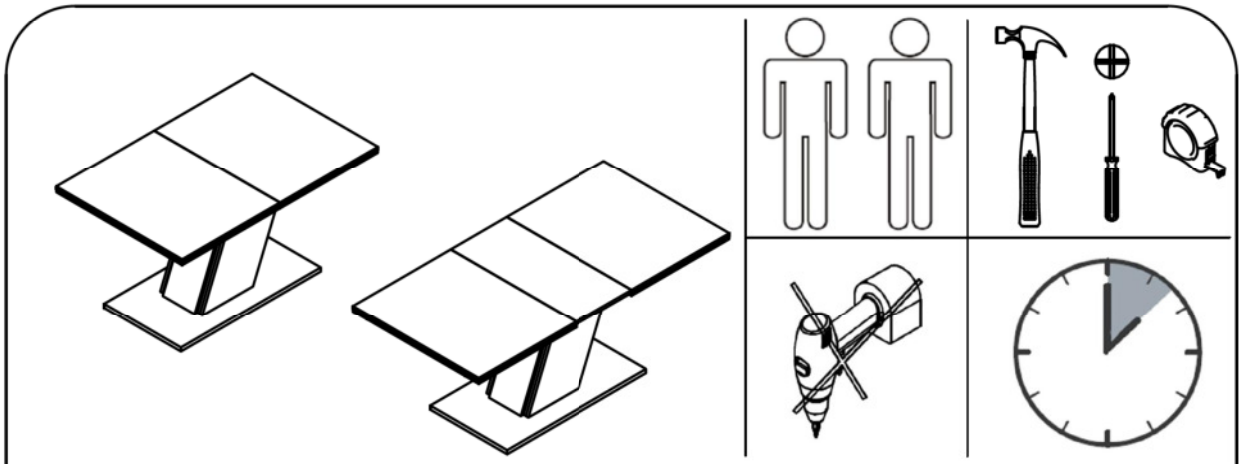
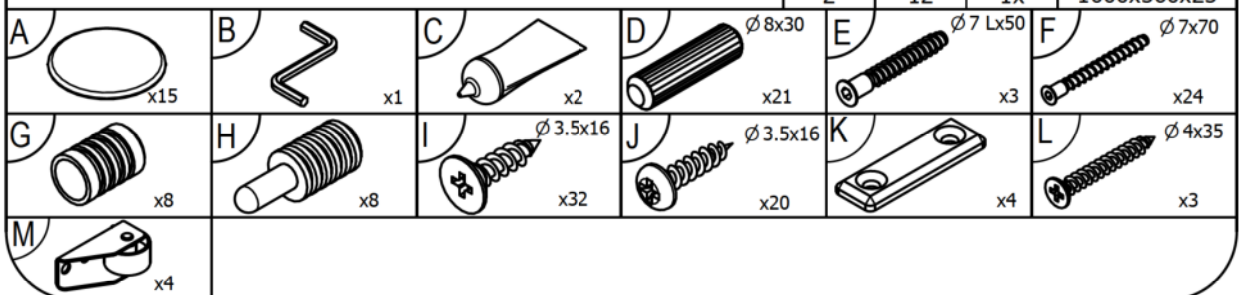


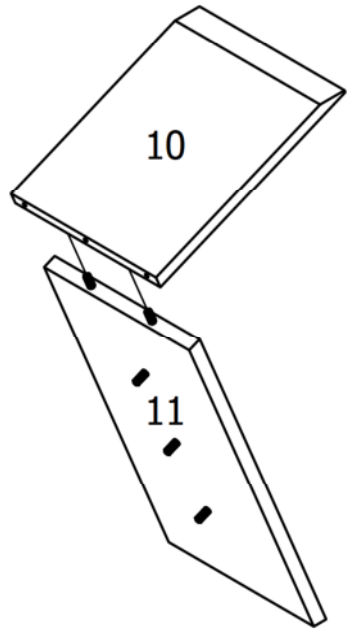
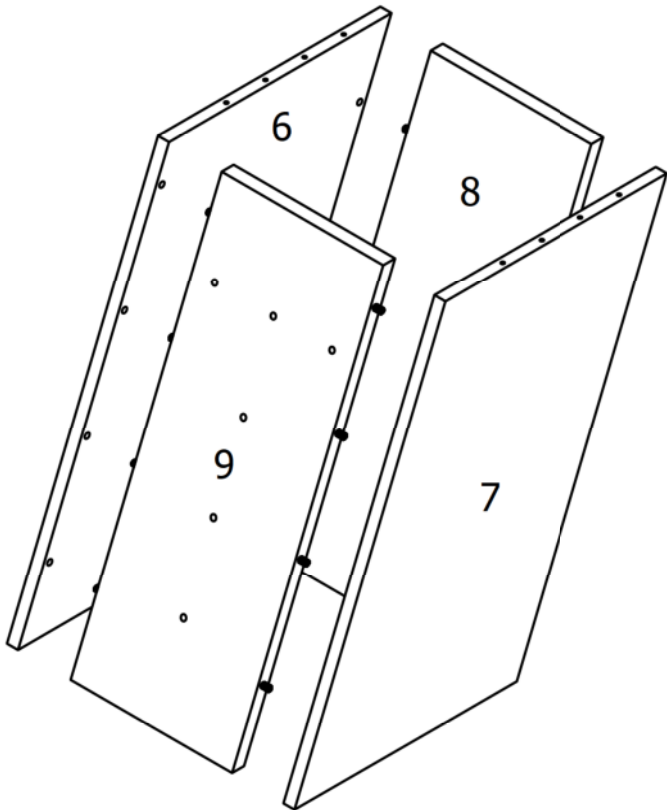
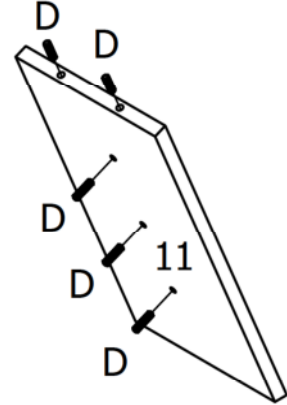
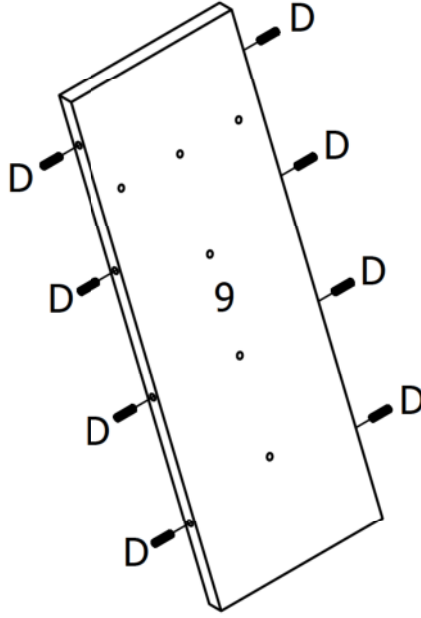
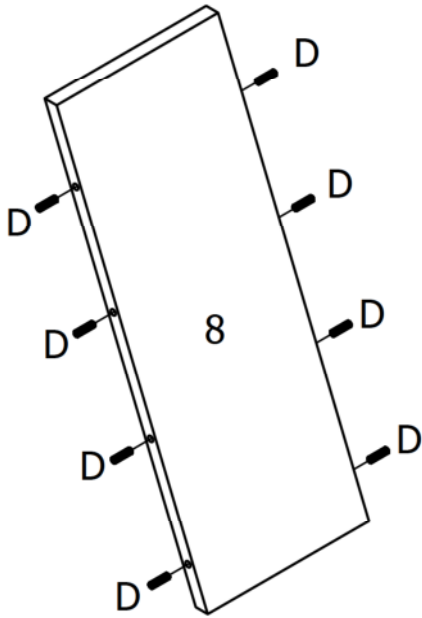
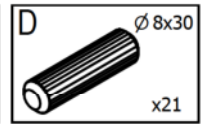
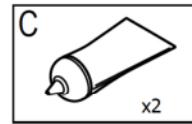
JEANETTE



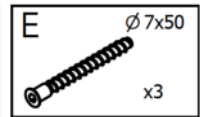
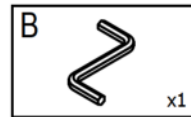
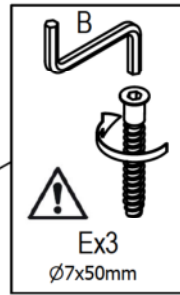
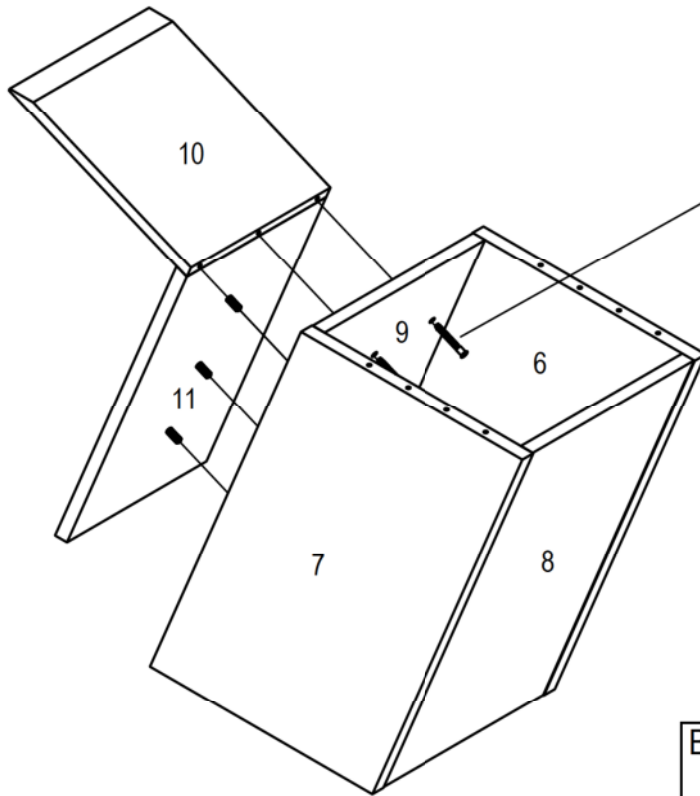
1/2			
1	1	2x	700x900x36
2	2	1x	400x900x18
2	A4	2x	L-650
2	4	2x	864x80x18
2	5	1x	867x506x25
1	6	1x	785x336x18
1	7	1x	785x336x18
2	8	1x	654x264x18
1	9	1x	654x264x18
2	10	1x	315x228x18
2	11	1x	520x228x18
2	12	1x	1000x560x25



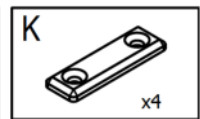
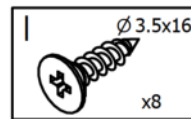
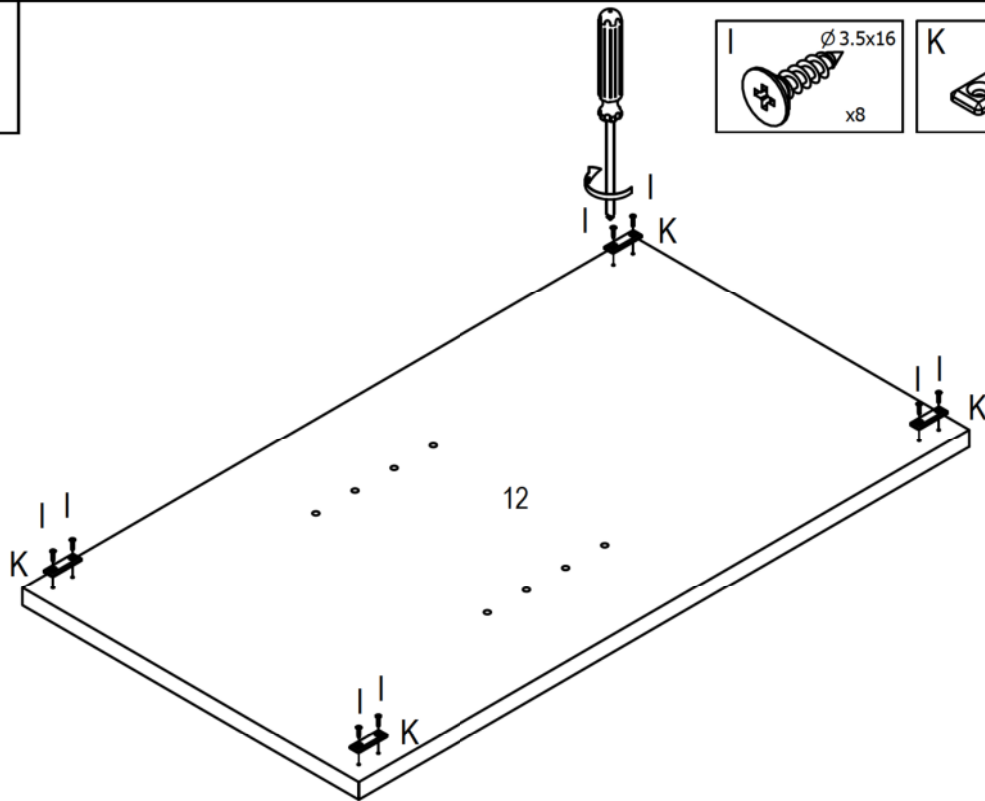
I.



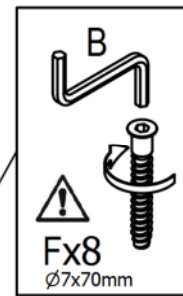
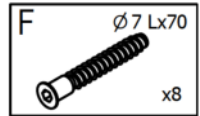
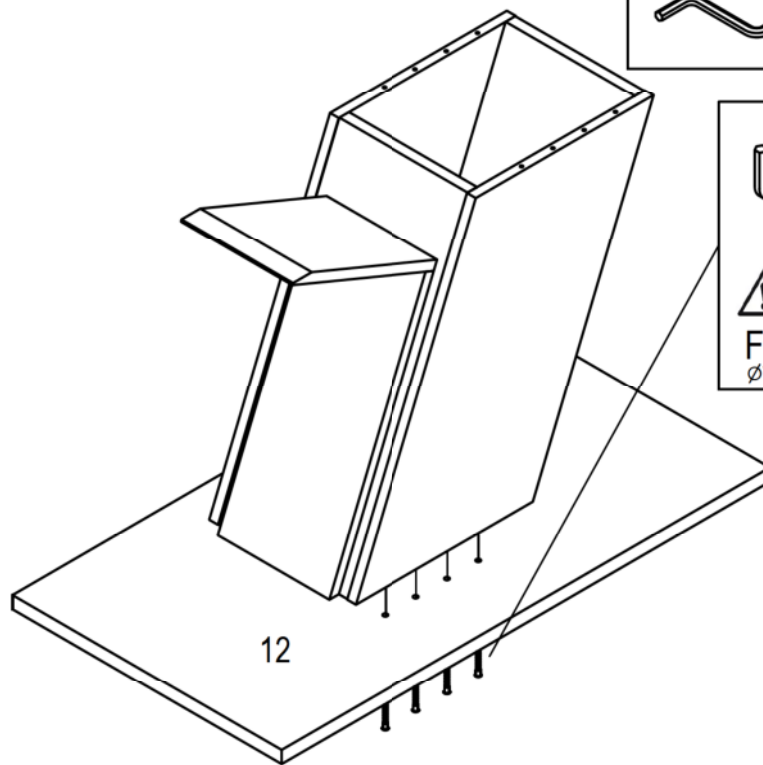
II.



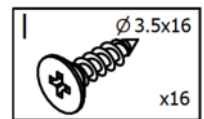
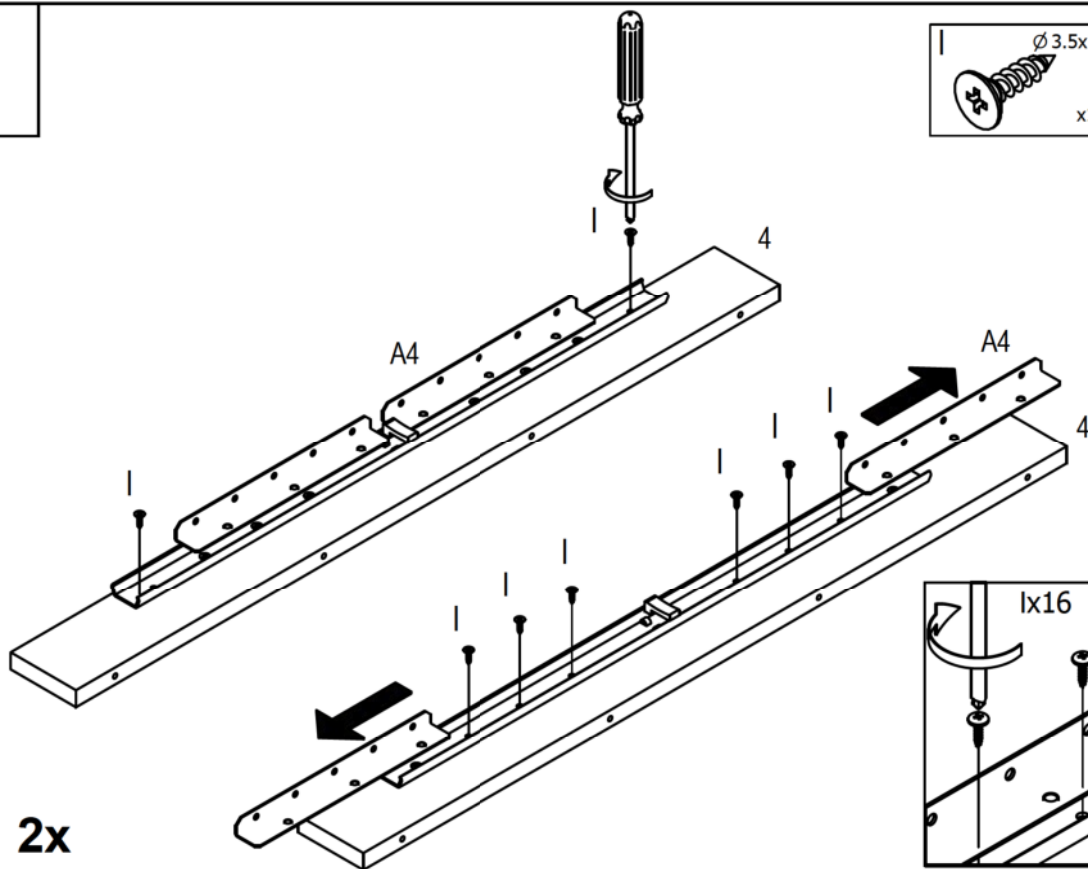
III.



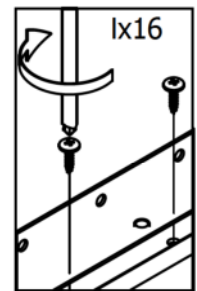
IV.



V.

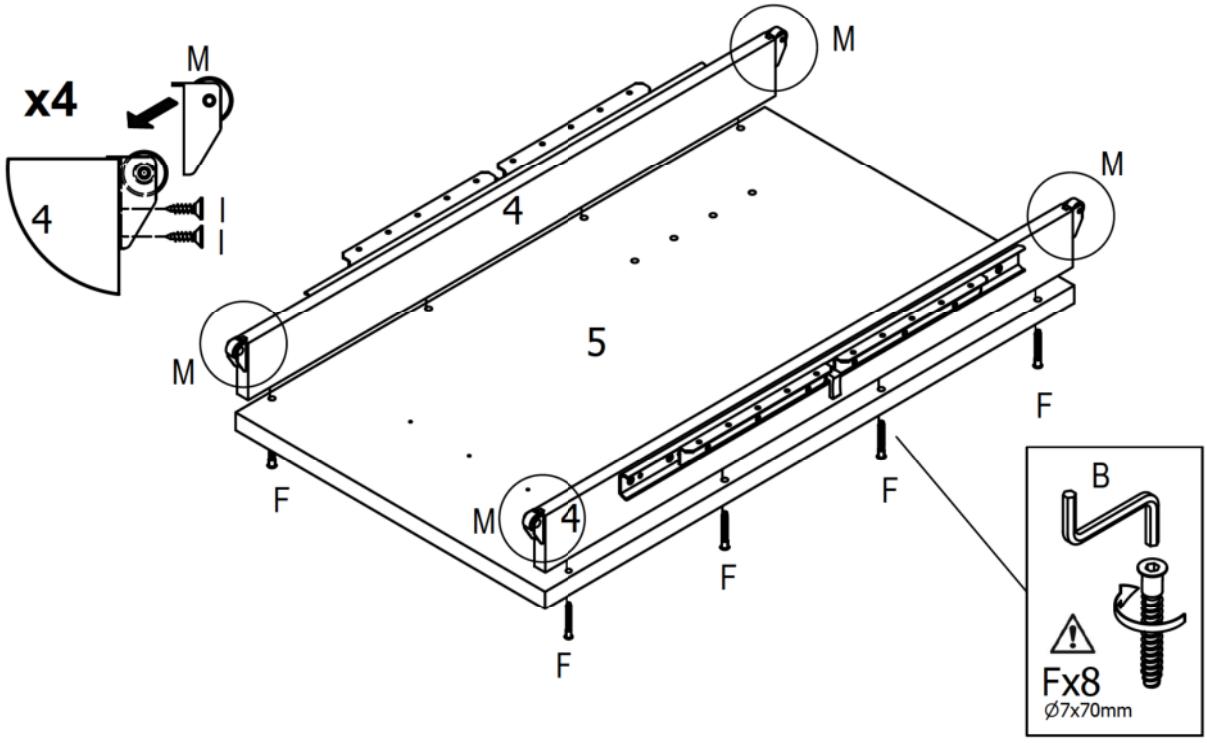


2x

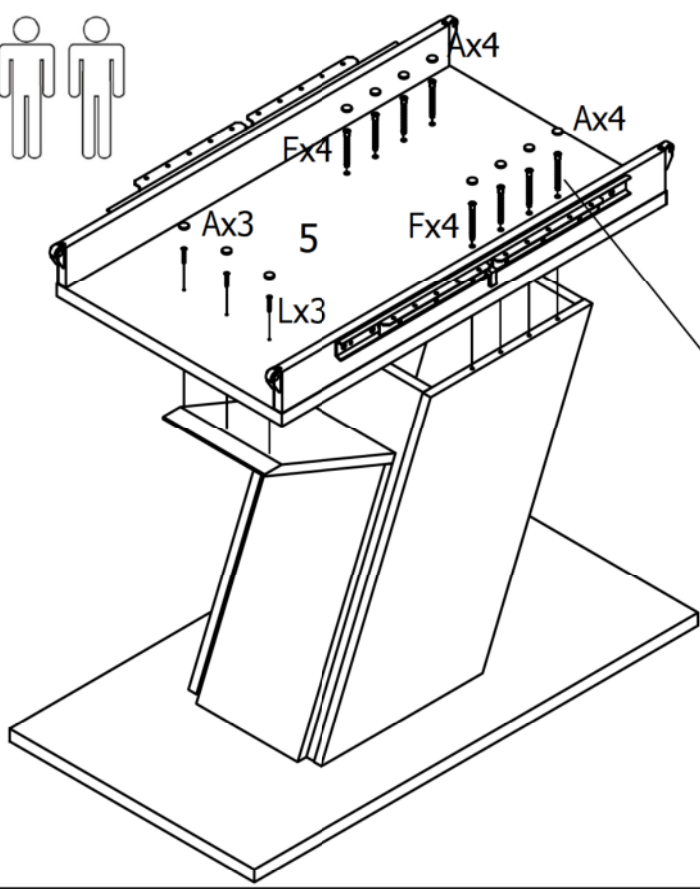
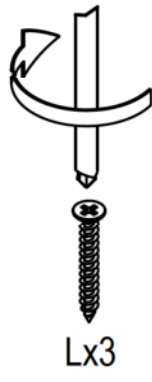



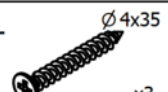

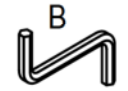

VI.

- B** 
- F** $\varnothing 7$ Lx70  x8
- I** $\varnothing 3.5 \times 16$  x8
- M**  x4

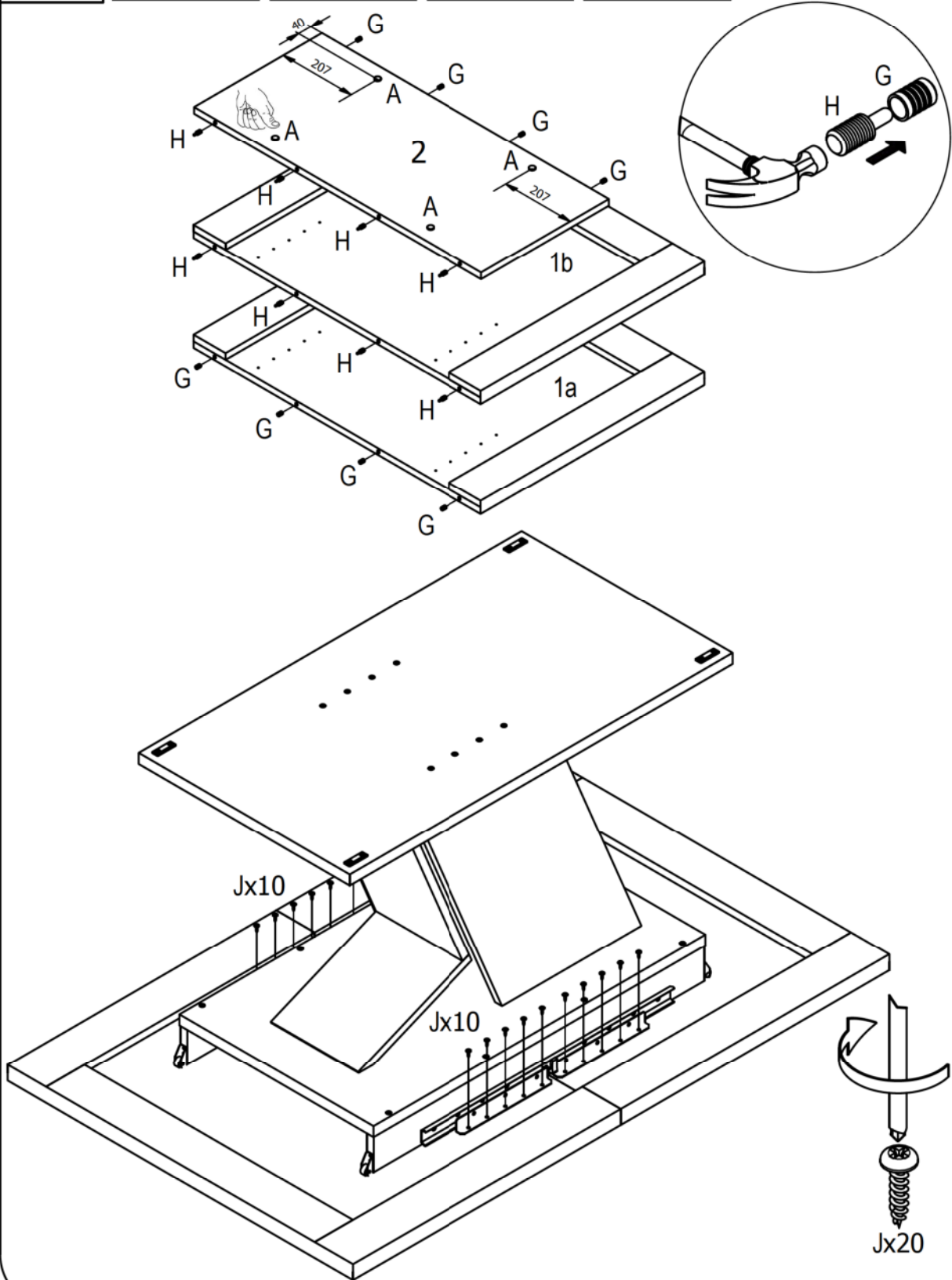
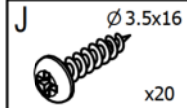


VII.

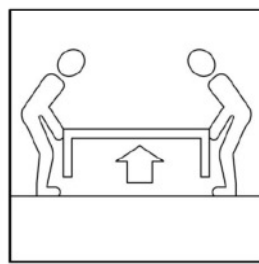
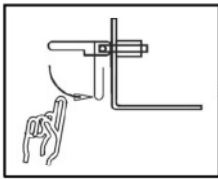
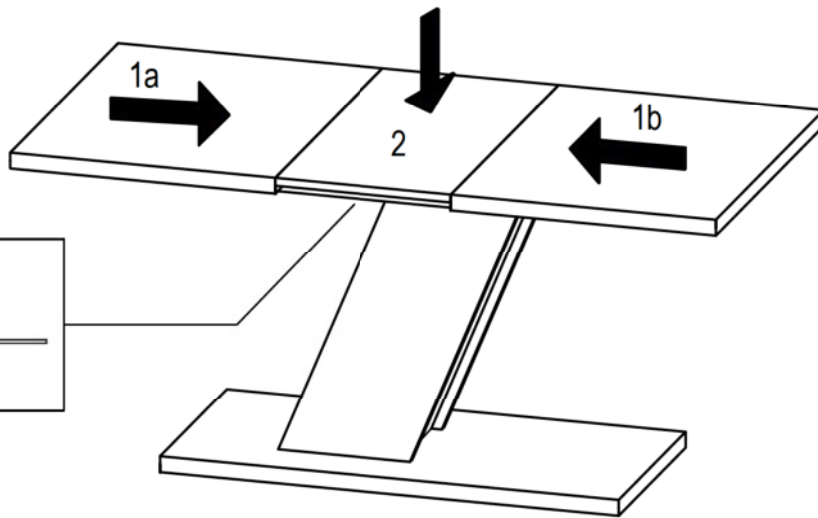
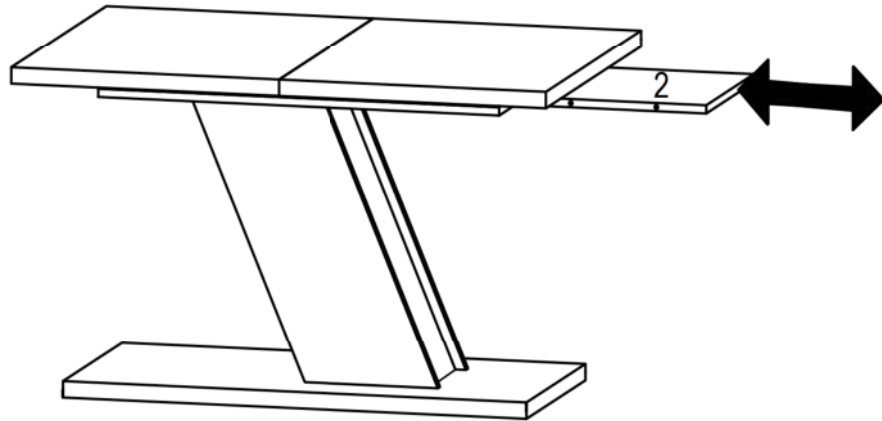
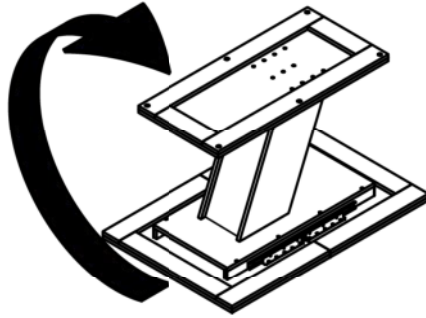
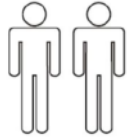


- A**  x11
- L** $\varnothing 4 \times 35$  x3
- F** $\varnothing 7$ Lx70  x8
- B** 
- Fx8** $\varnothing 7 \times 70 \text{mm}$ 

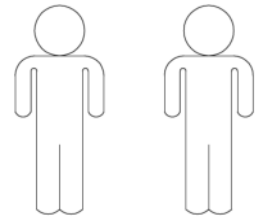
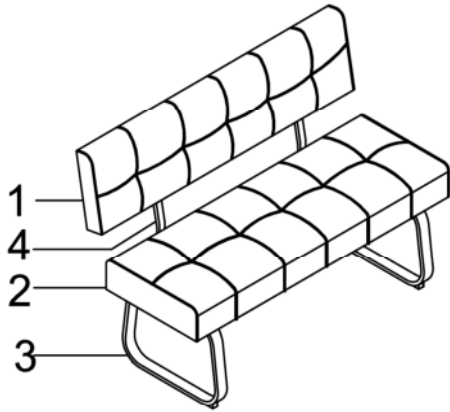
VIII.



IX.



Luise 1

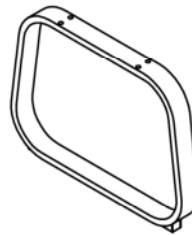
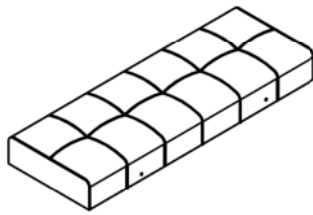
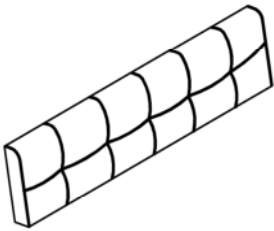


1

2

3





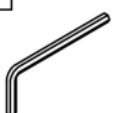
4



1	1x
2	1x
3	2x
4	2x

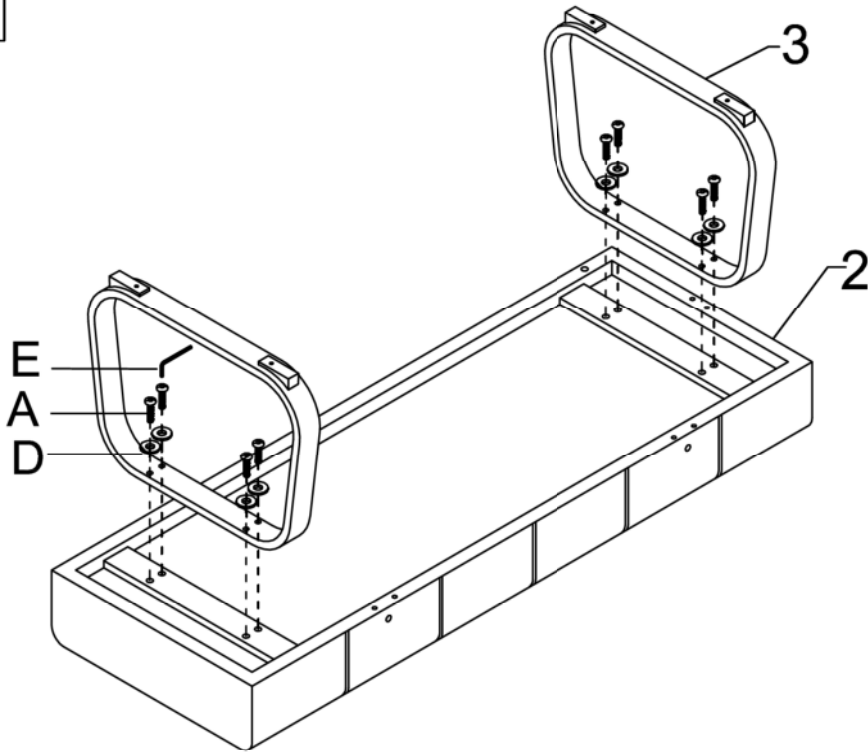






1/1

A	M8*35	B	M8*18	C	M8*40	D	Ø18*Ø8*1.5	E	5mm
	12X		4X		2X		18X		1X

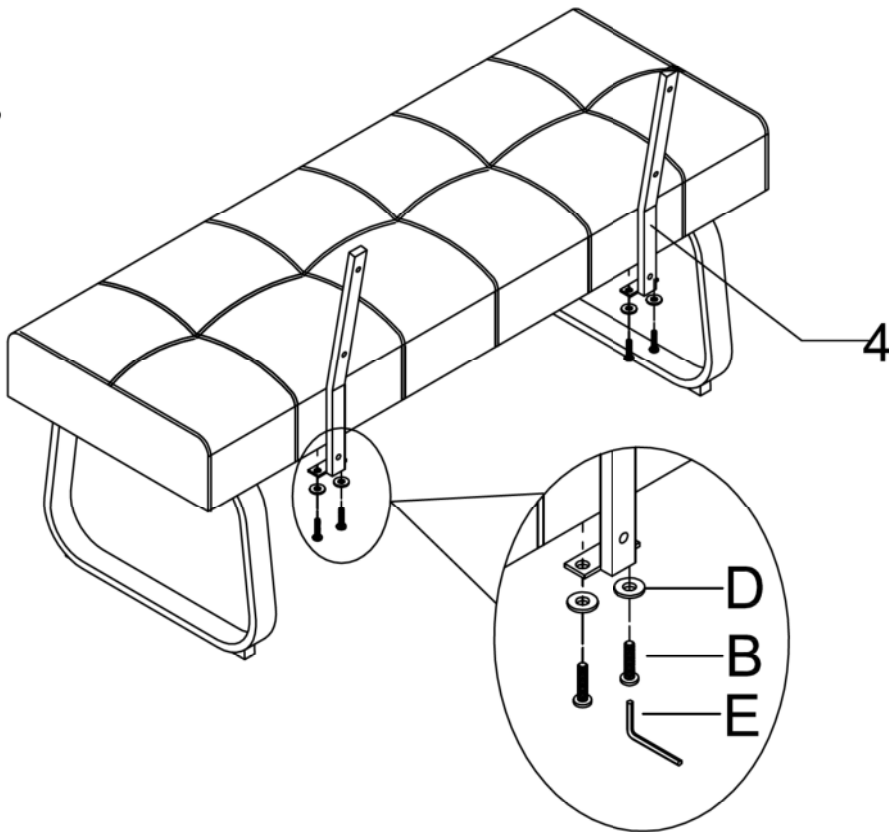
I.





1.



A	M8*35  8X
D	Ø18*Ø8*1.5  8X
E	5mm  1X
	

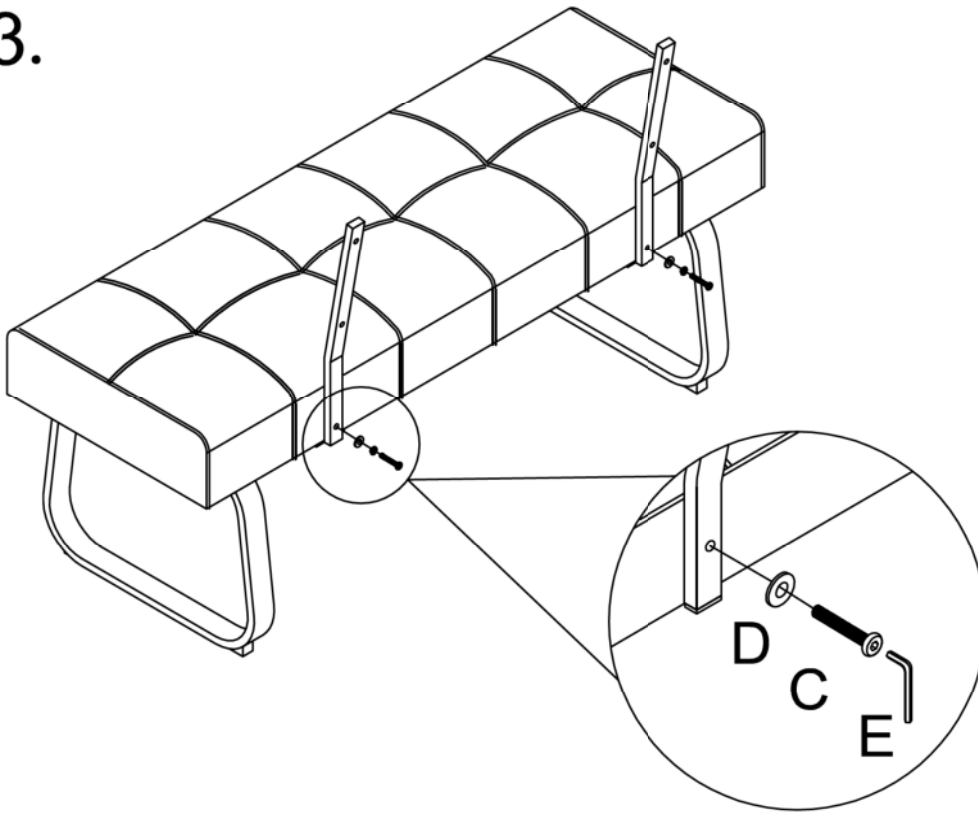
2.







B	M8*18  4X
D	Ø18*Ø8*1.5  4X
E	5mm  1X
	

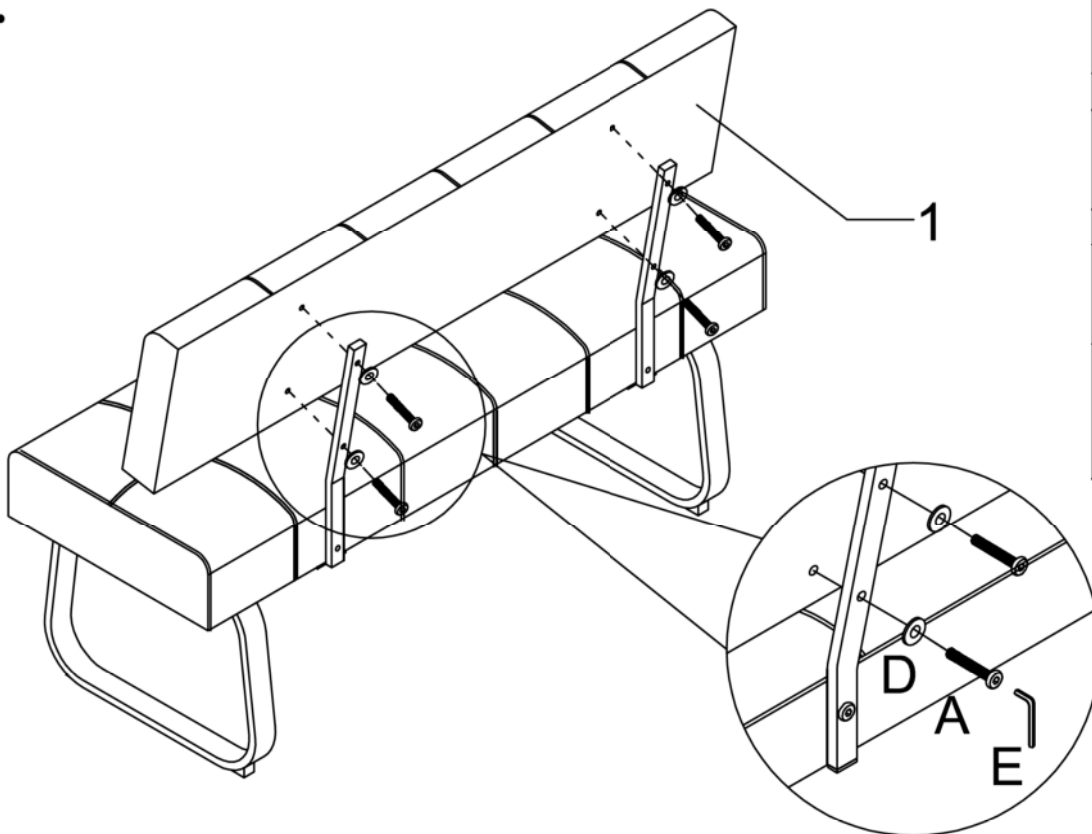
11.





3.



- C  M8*40
2X
 - D  Ø18*Ø8*1.5
2X
 - E  5mm
1X
- 

4.



- A  M8*35
4X
 - D  Ø18*Ø8*1.5
4X
 - E  5mm
1X
- 

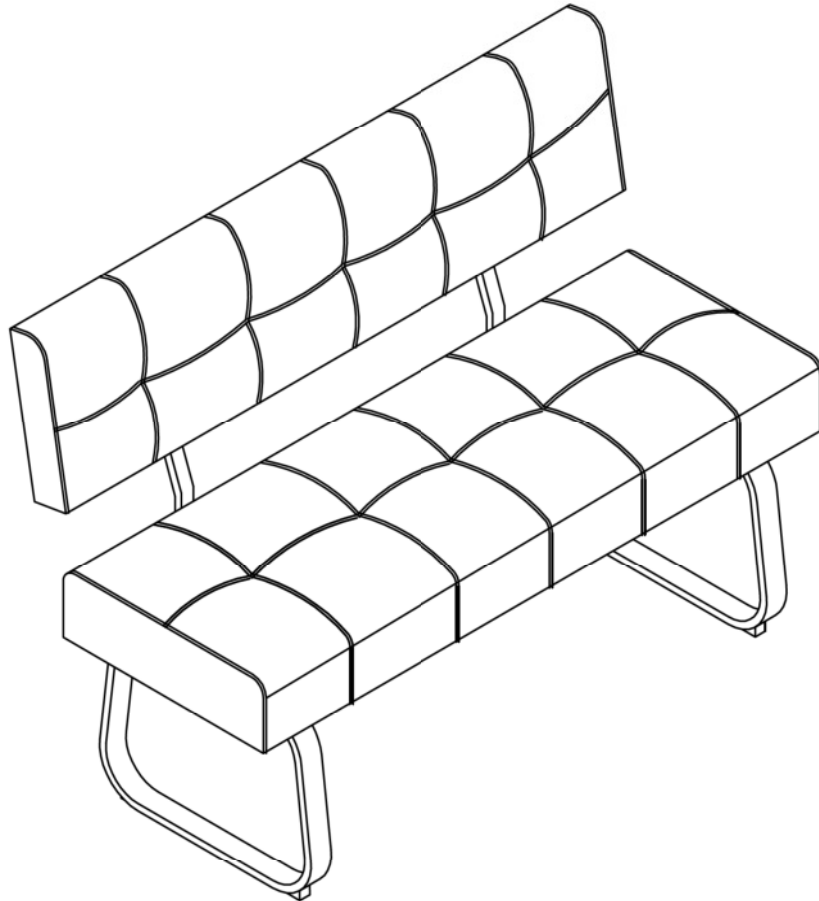
III.

5.

E 5mm



1X



LE TRI
+ FACILE

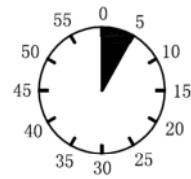
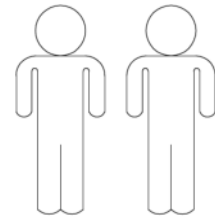
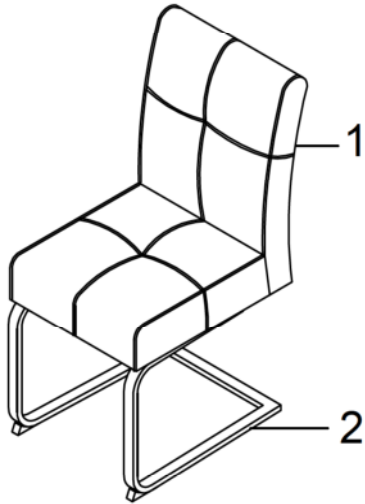


+



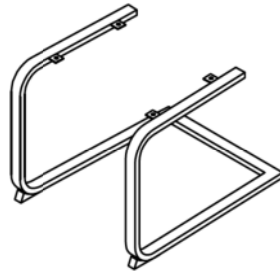
Séparez les éléments avant de trier

Luise



1

2



1	1X
2	1X



1/1

A

M6*20



4X

B

Ø18*Ø6.5*1.5



4X

C

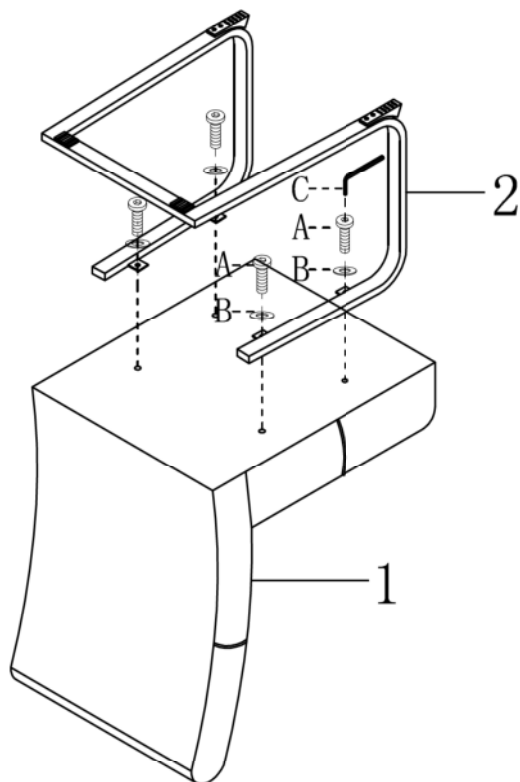
4mm




1X

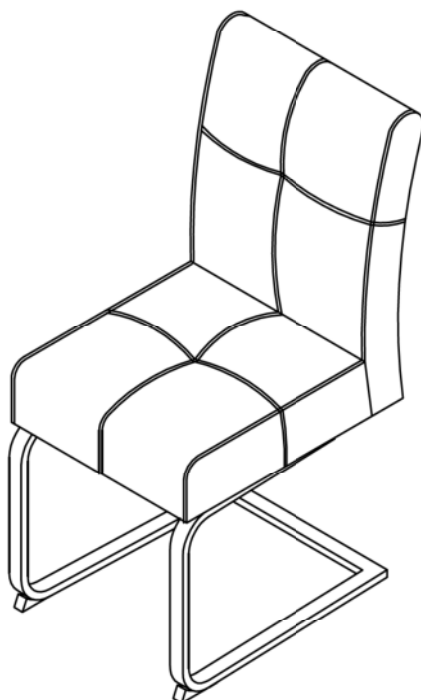
1.


1.



- A M6*20
4X
 - B Ø18*Ø6.5*1.5
4X
 - C 4mm
1X
- 

2.



- C 4mm
1X
- 



**LE TRI
+ FACILE**



+



Séparez les éléments avant de trier