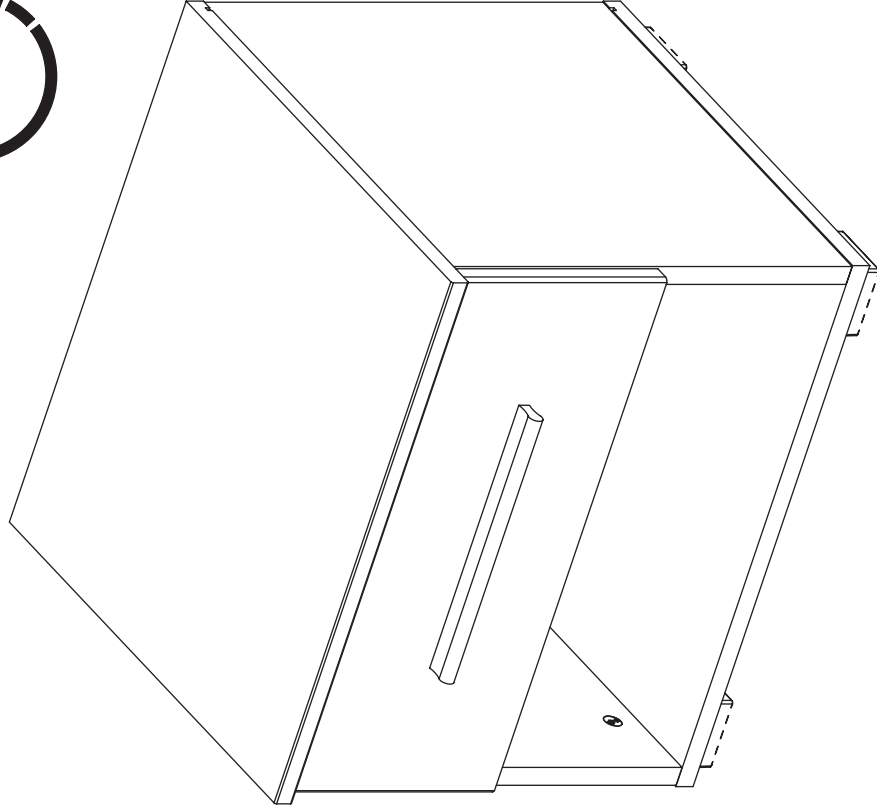
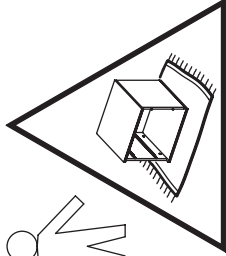
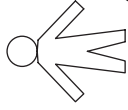
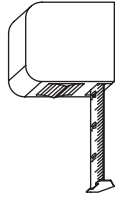
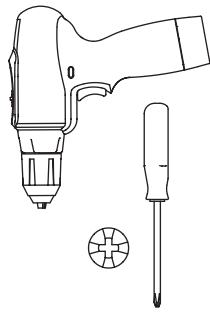


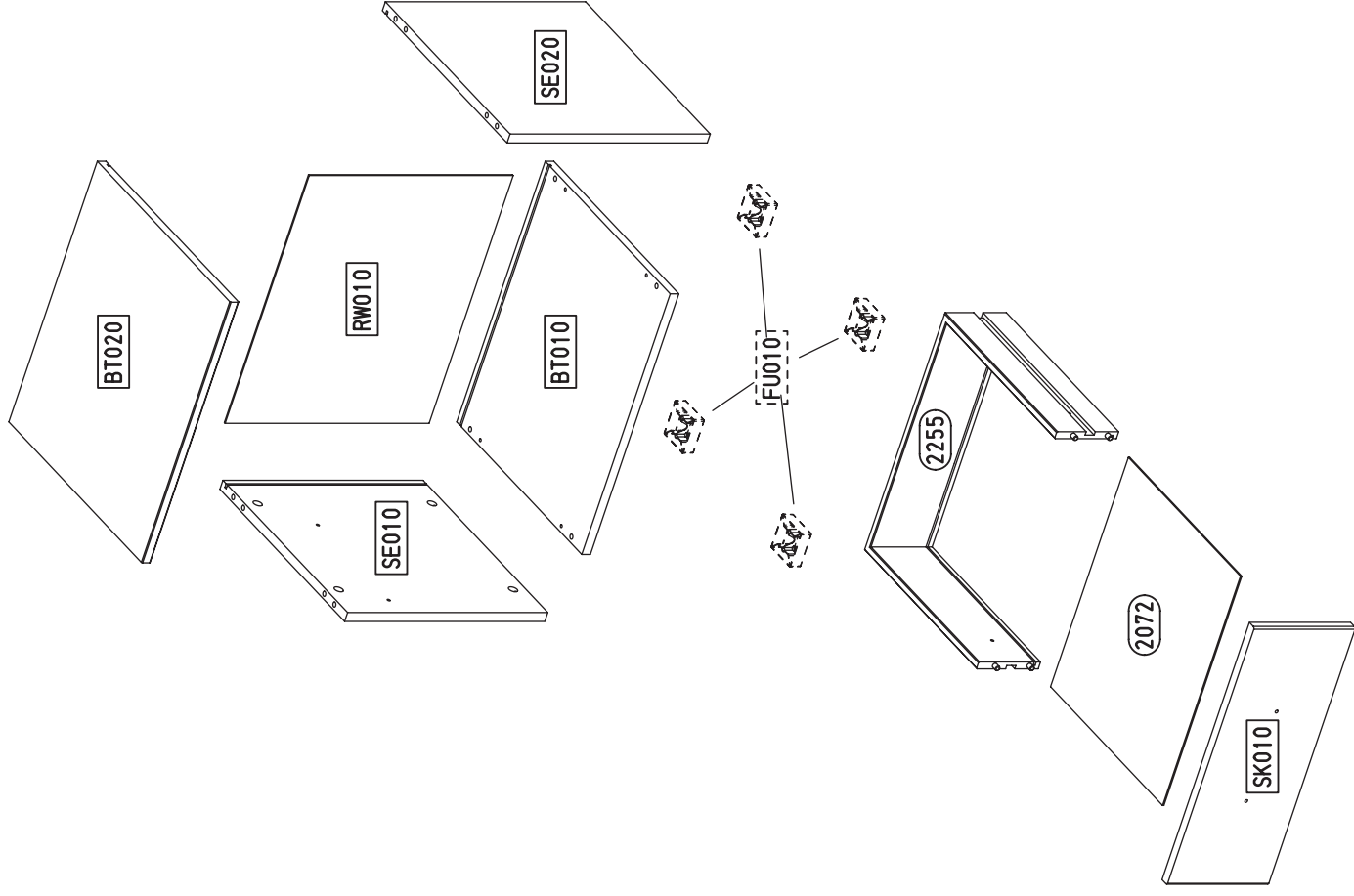
1.

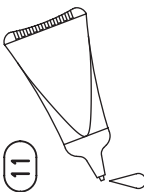

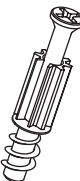





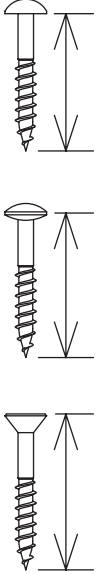

M2302_03

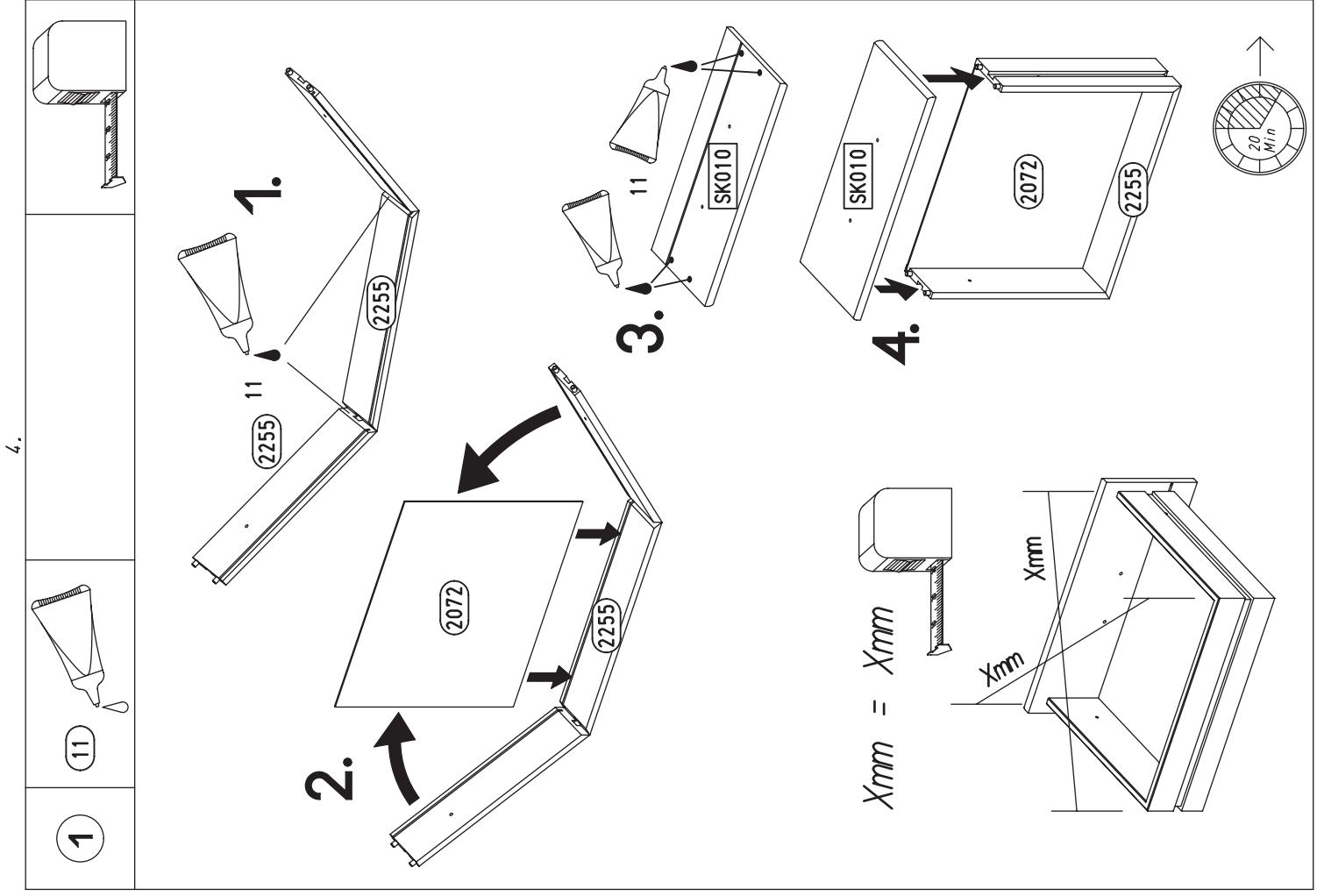
rauch



2.

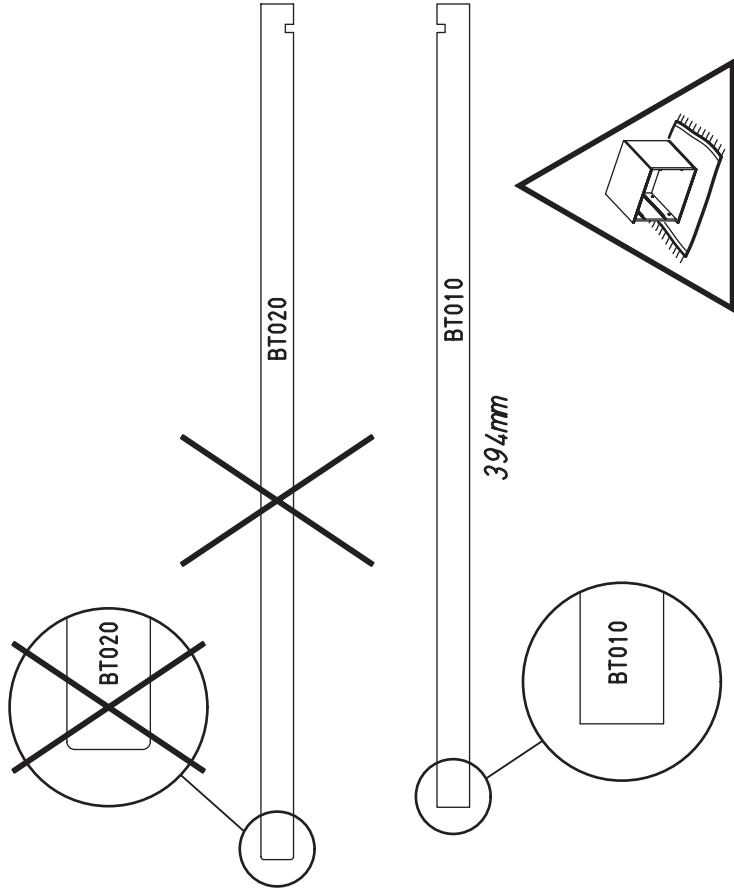


 <p>11</p>	<p>8x (18)</p>  <p>8x30</p>	<p>8x (183)</p>  <p>23/10x7,5</p>	<p>4x (227)</p>  <p>6x10,5</p>
<p>2x (251)</p>  <p>528x17x9,5</p>		<p>8x (349)</p> 	<p>2x (568)</p>  <p>M4x9</p>
<p>2x (1090)</p> 		 	



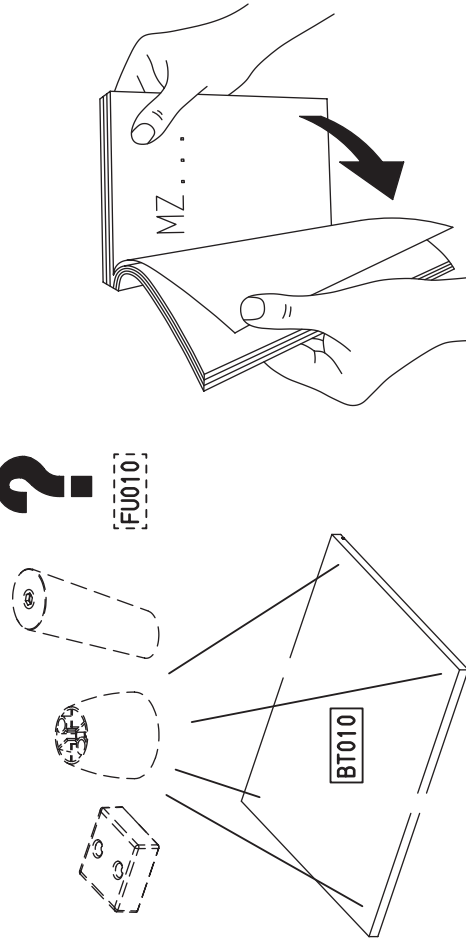
5.

2



?

FU010

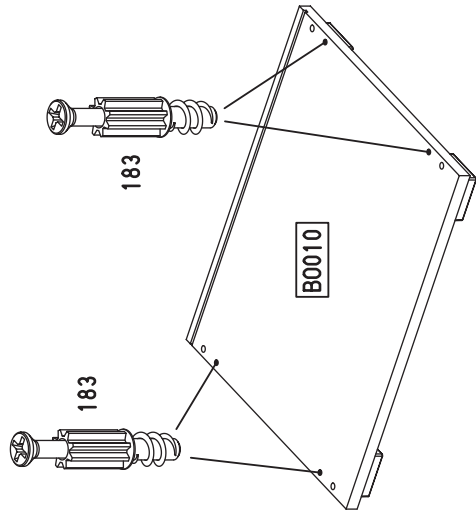


6.

3

4x 183

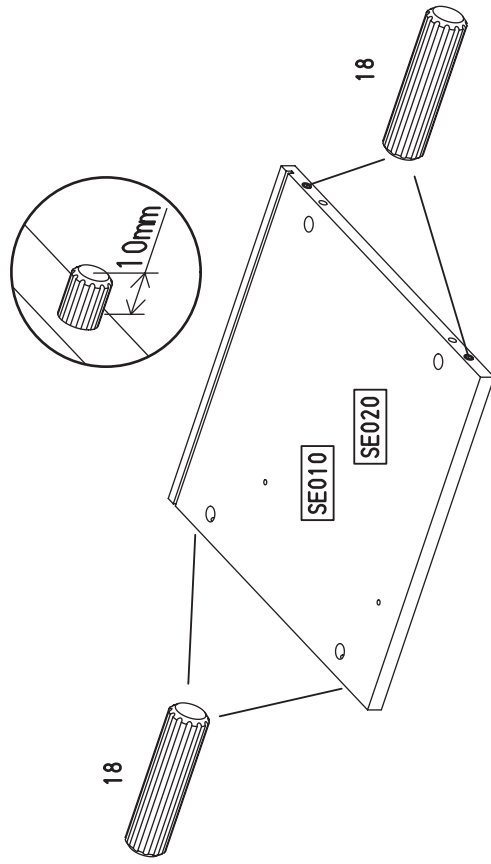
23/10x7,5/6,5



4

8x 18

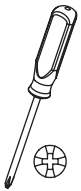
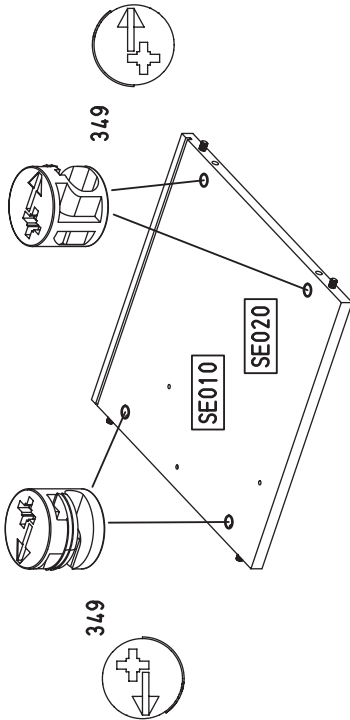
8x30



7.

5

8x 349



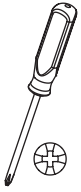
8.

7

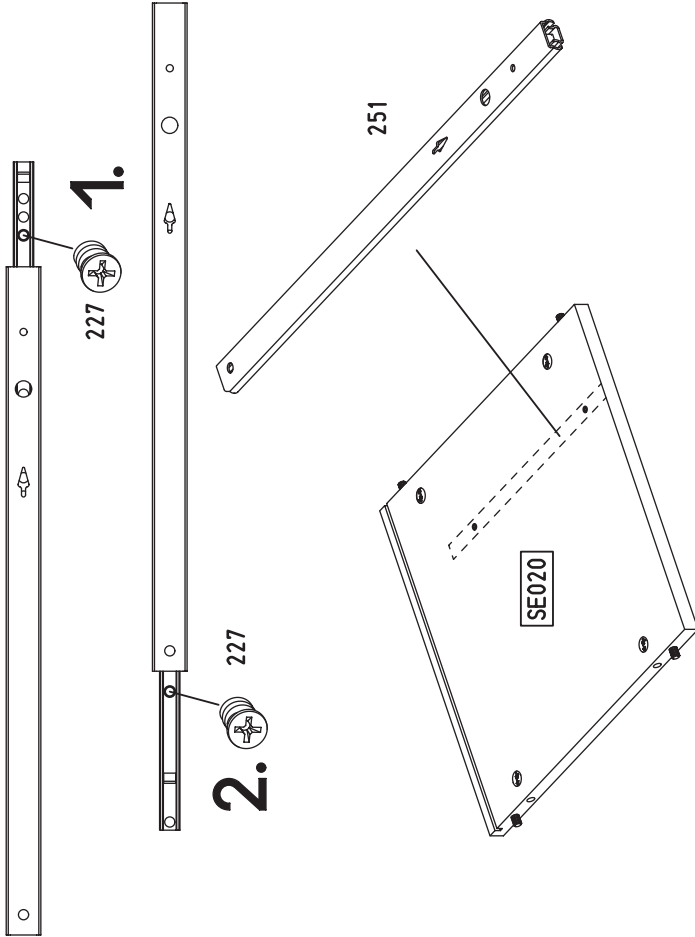
1x 251



2x 227



251



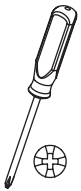
7.

6

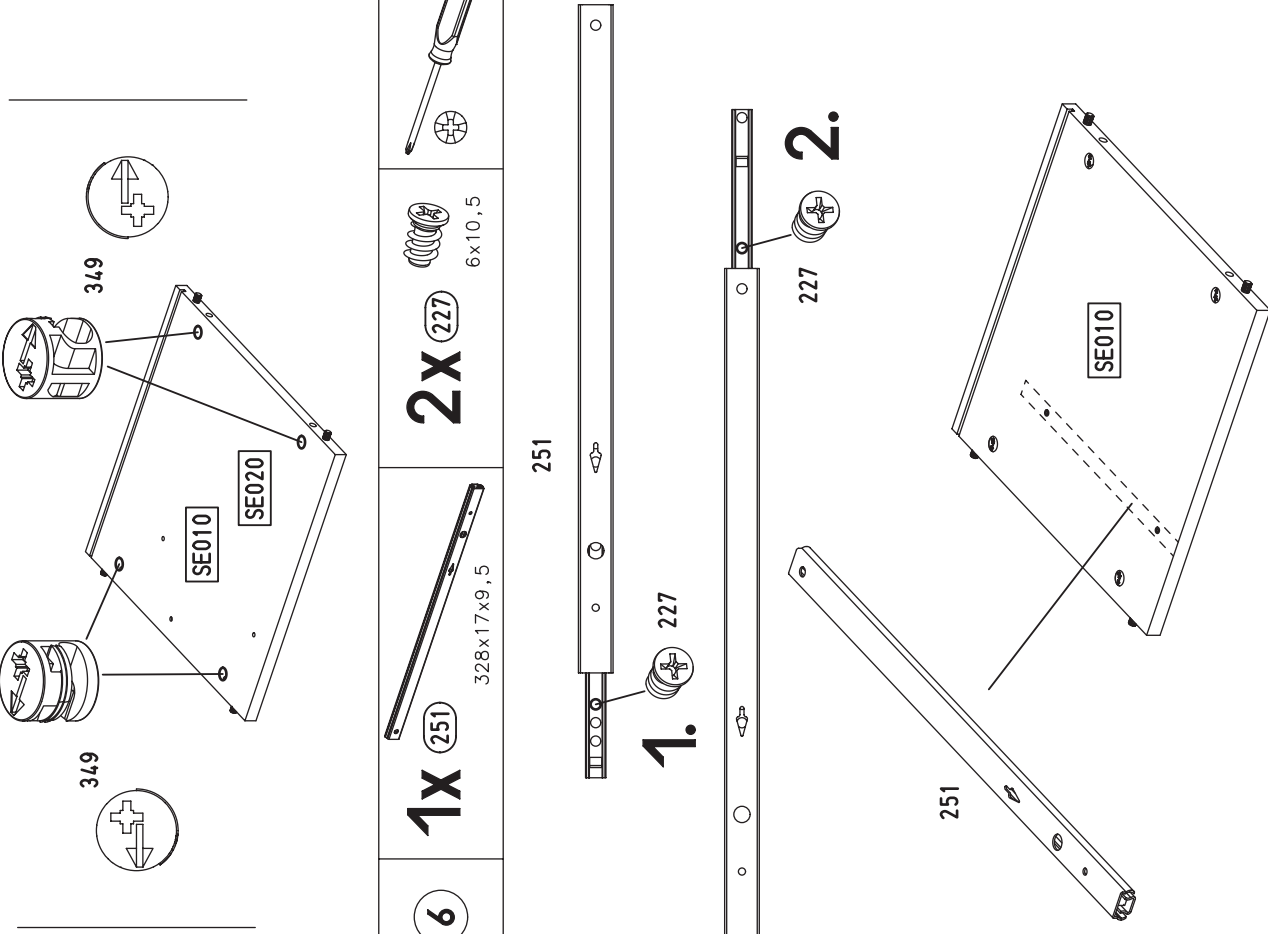
1x 251



2x 227



251



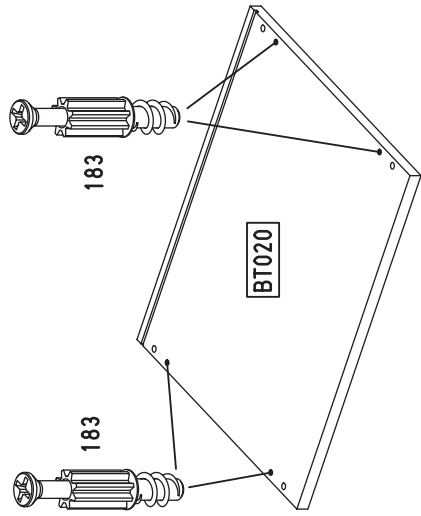
8.

8

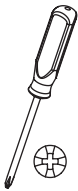
4x 183



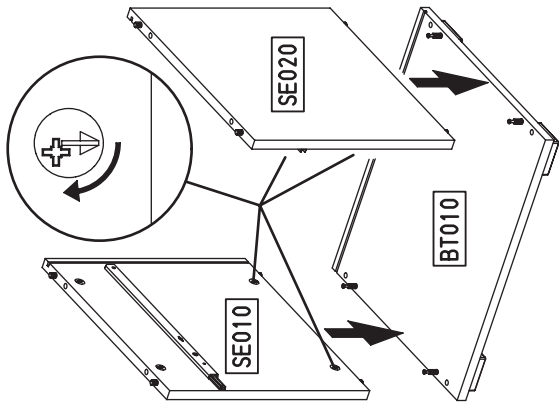
8



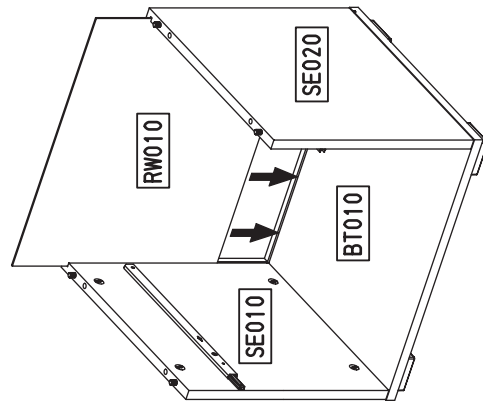
9.



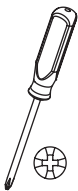
9



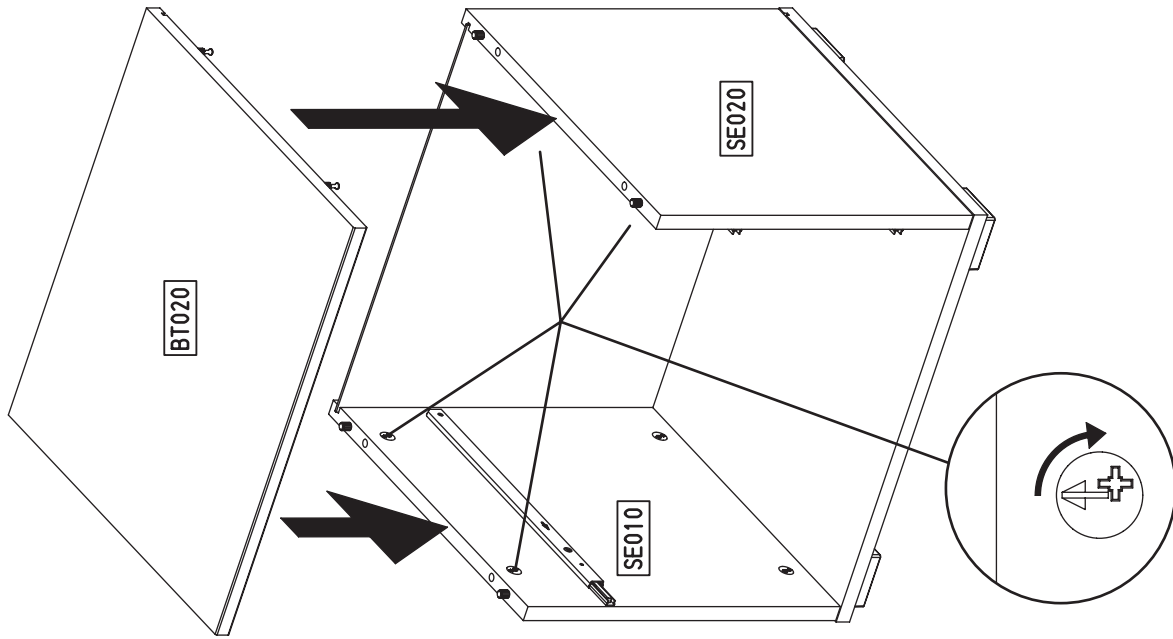
10



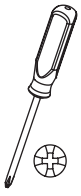
10.



11

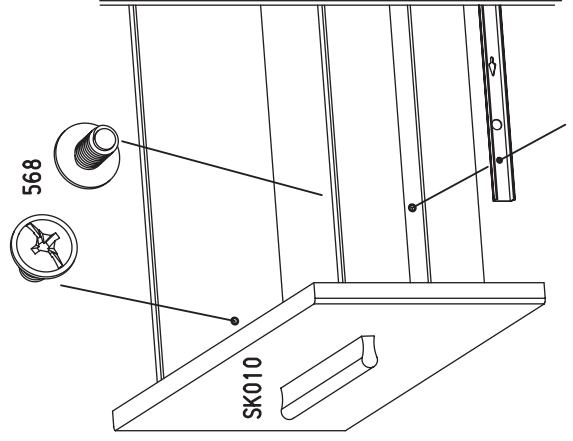
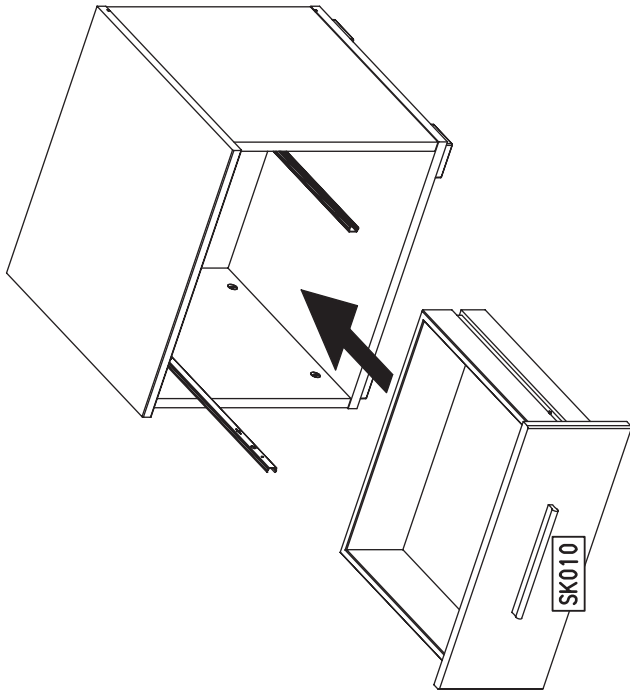


12.



2x 568

13



M2302

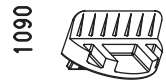
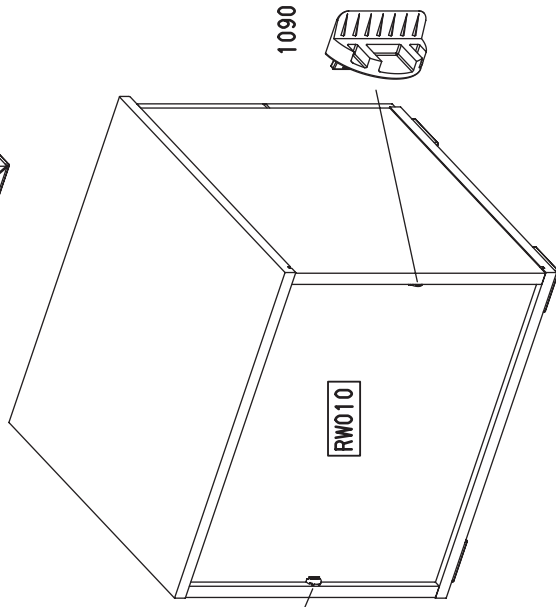
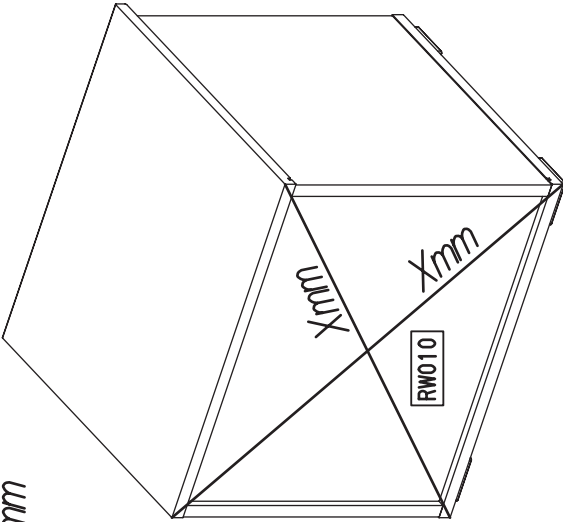
11.



2x 1090

12

Xmm = Xmm

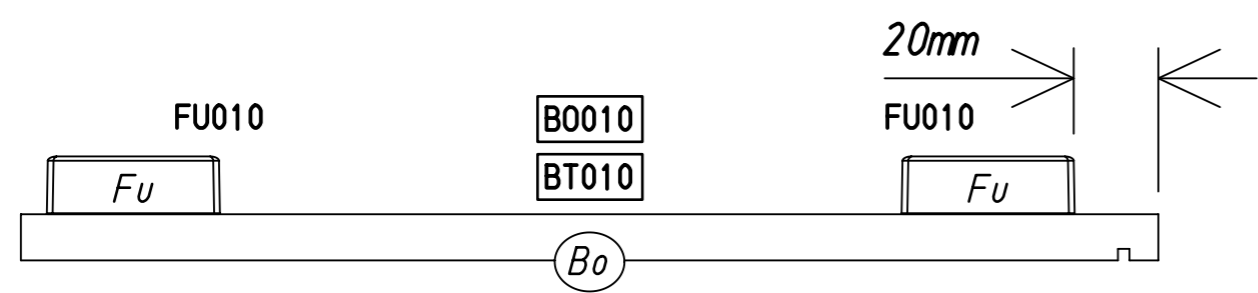
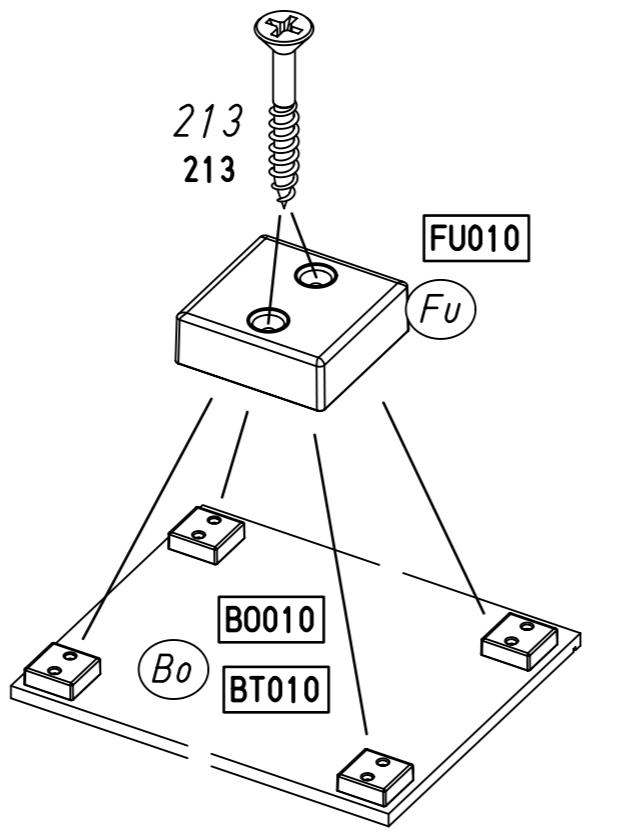
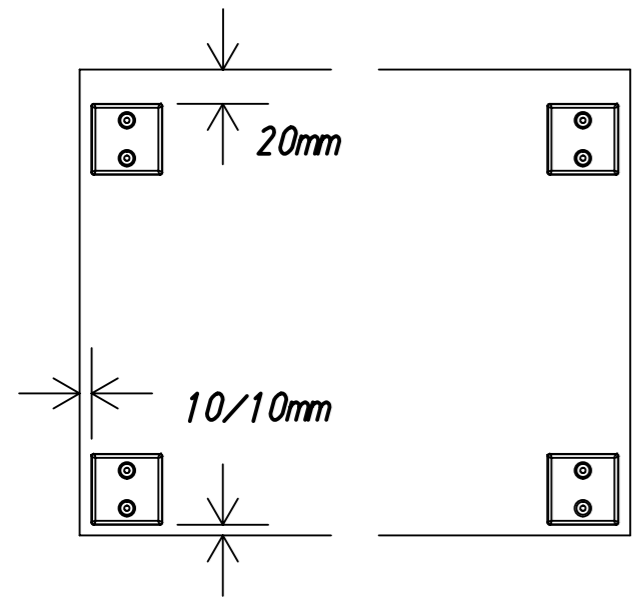
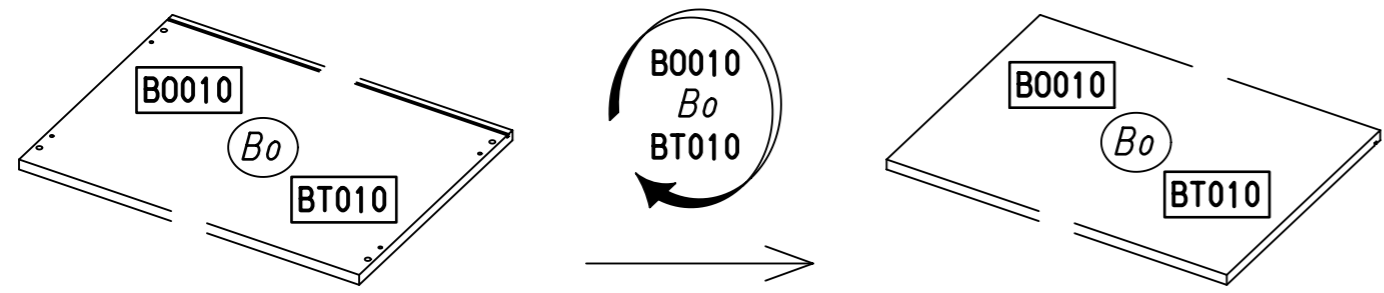
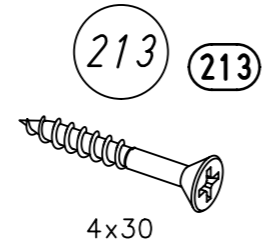
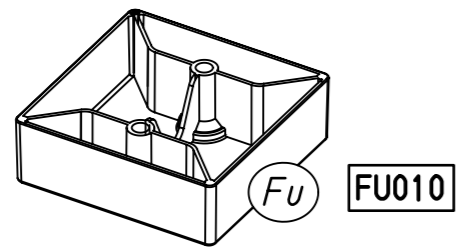


M2302

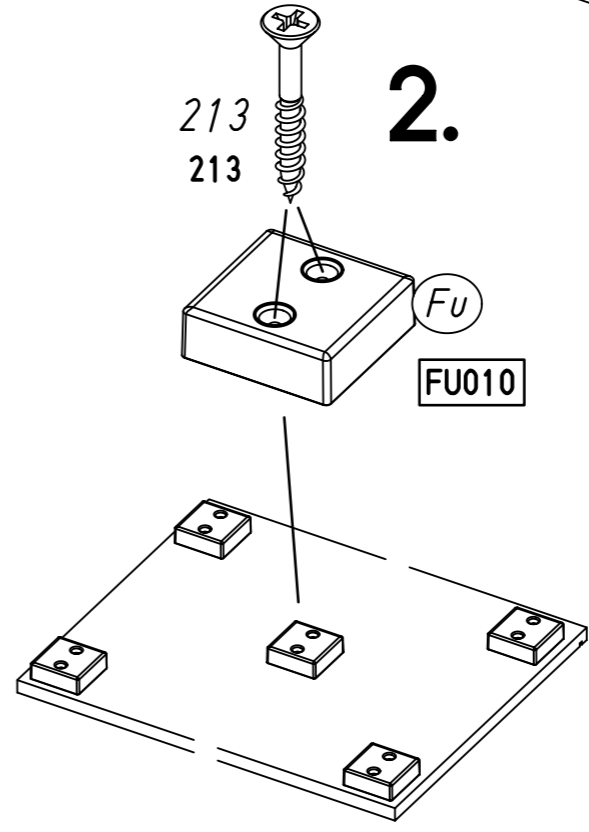
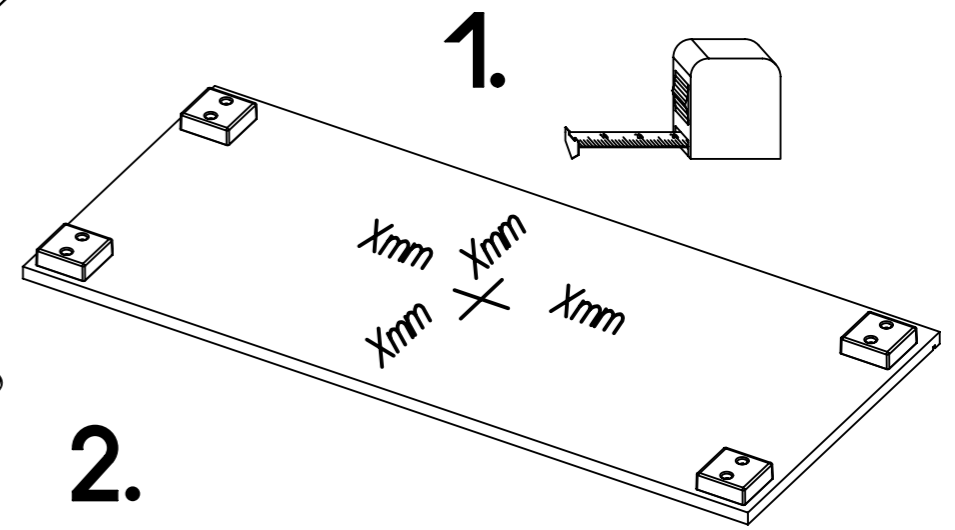
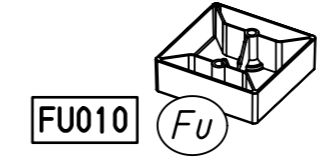
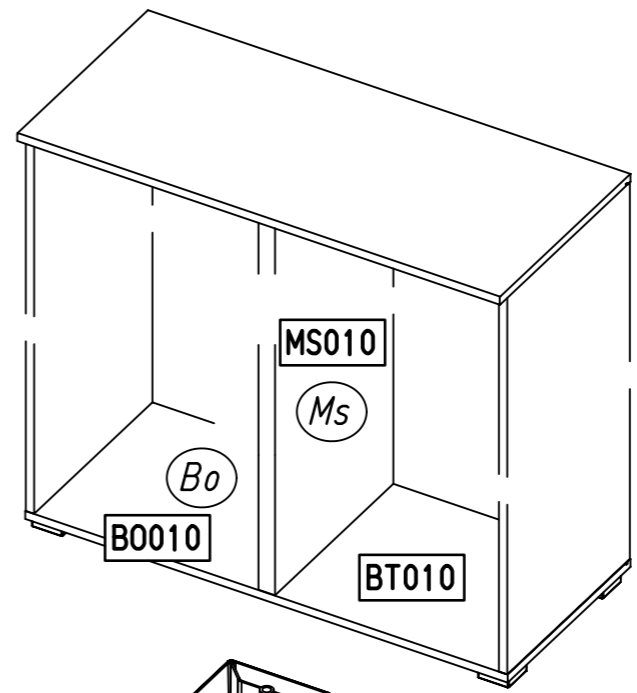
1.

MZ044_01

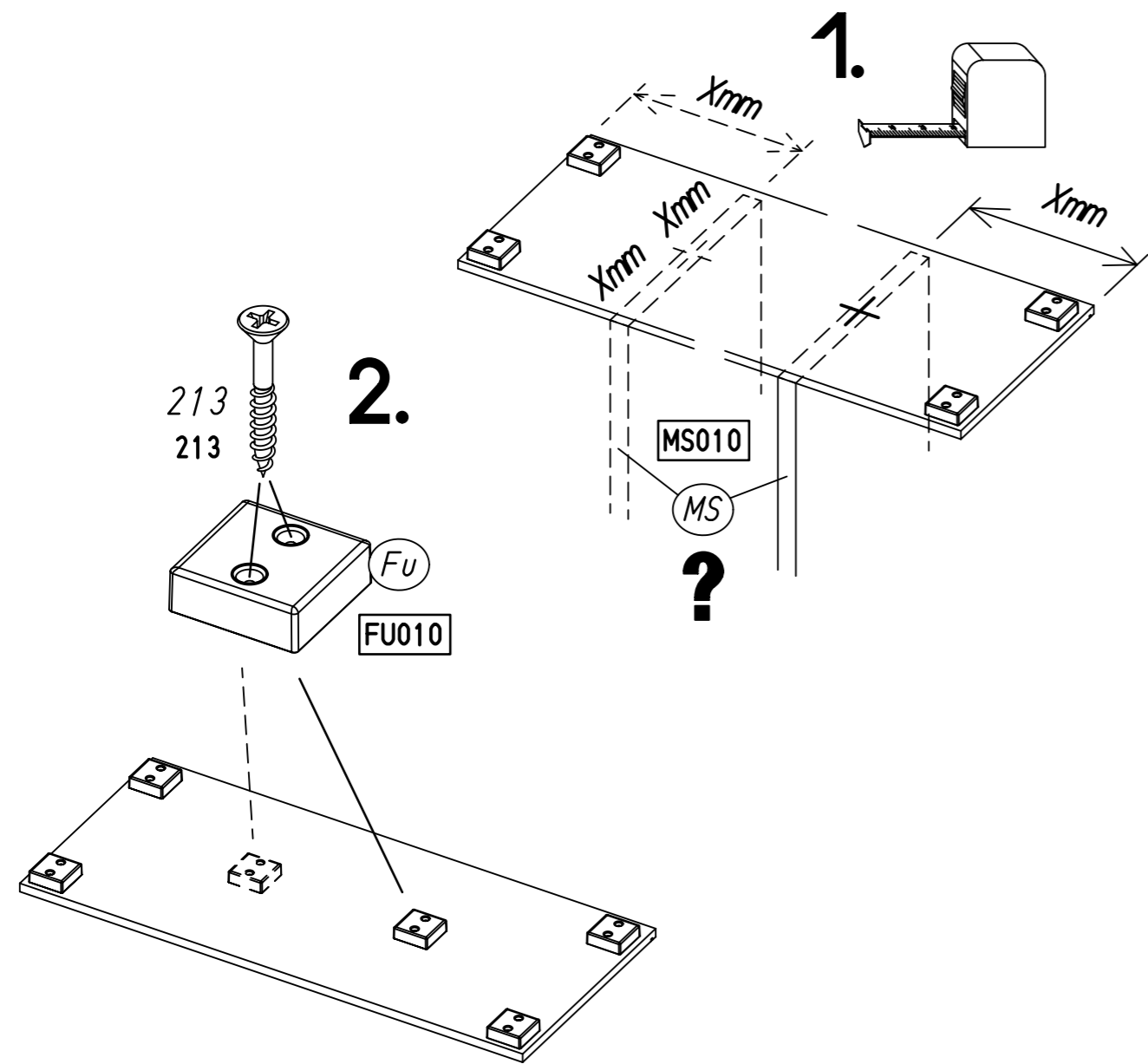
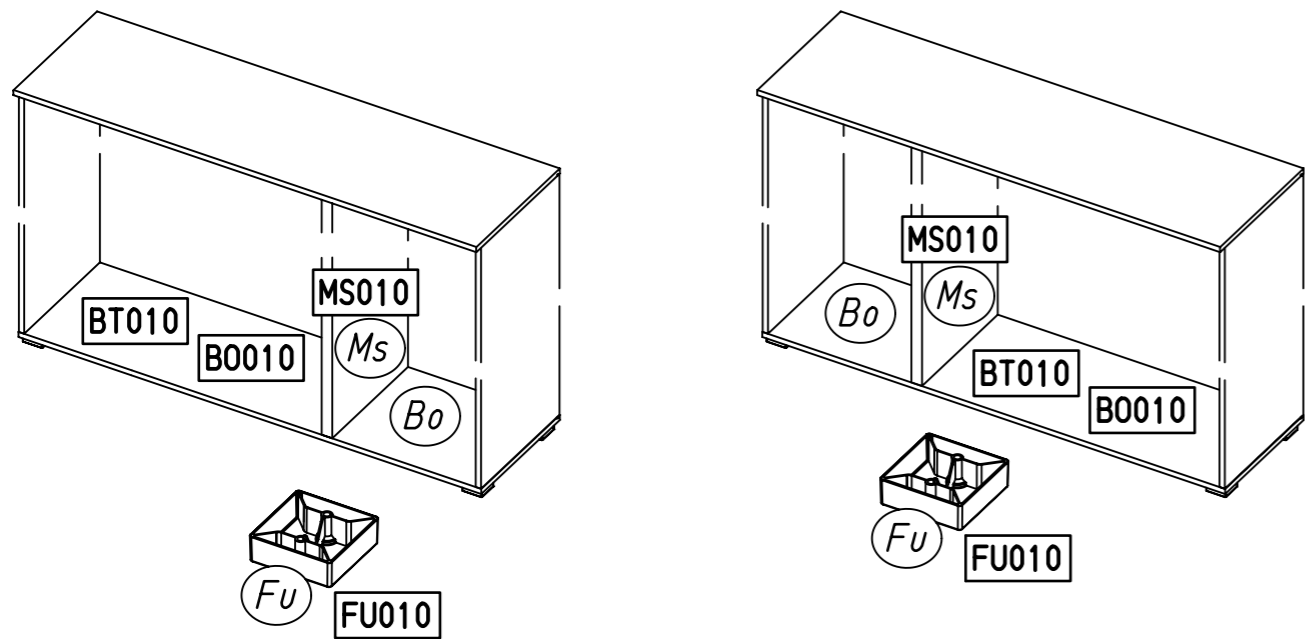
rauch



2.



3.



4.

