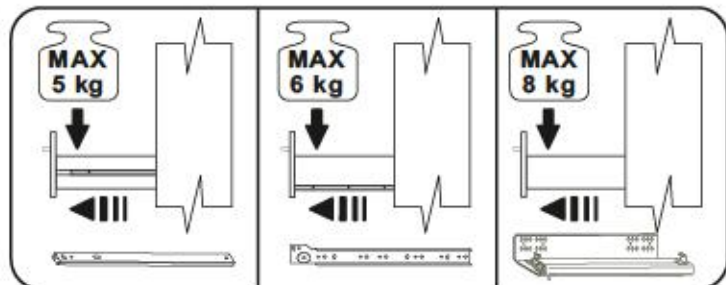
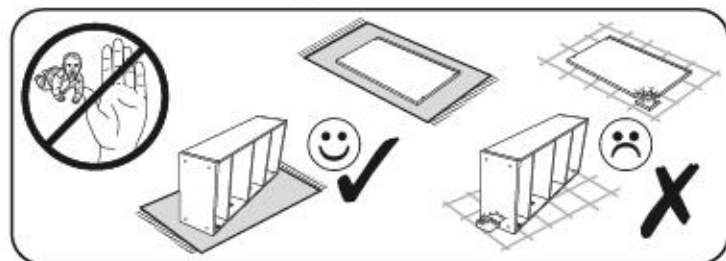
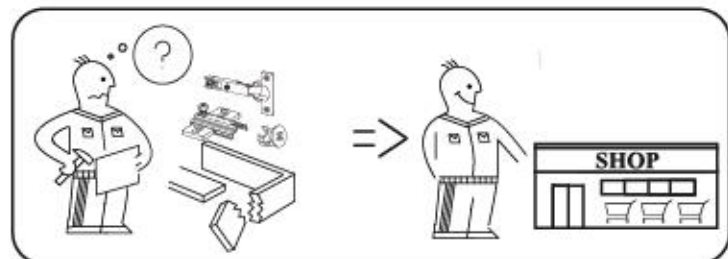
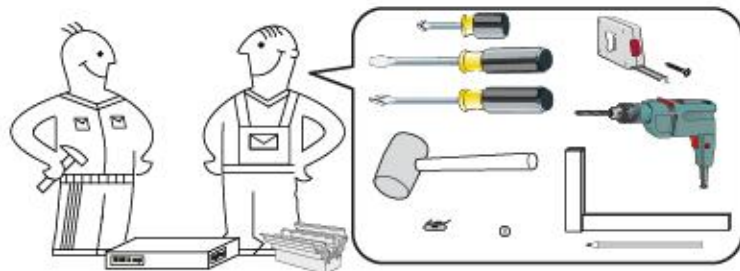
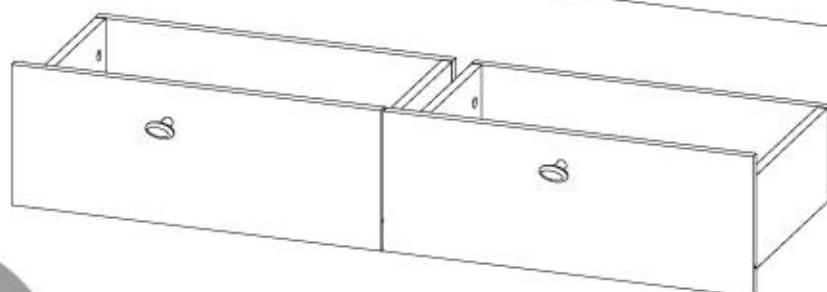
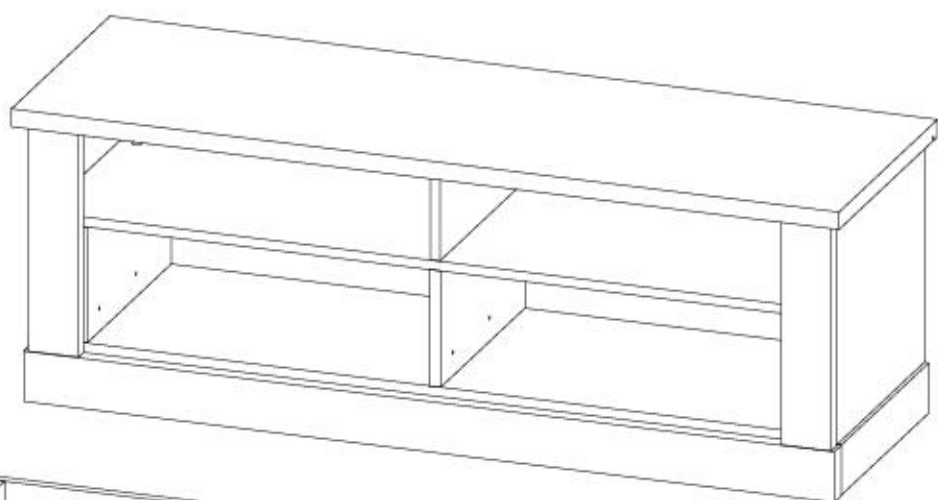
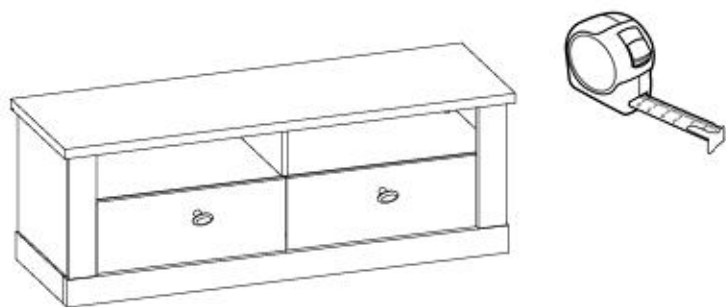
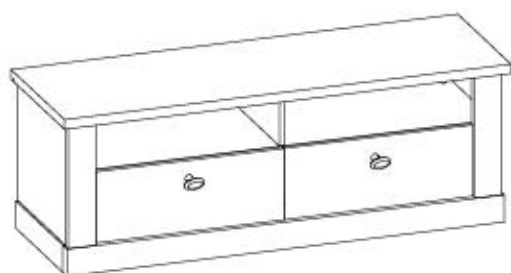


RAVENNA 31



RAVENNA 31



max.

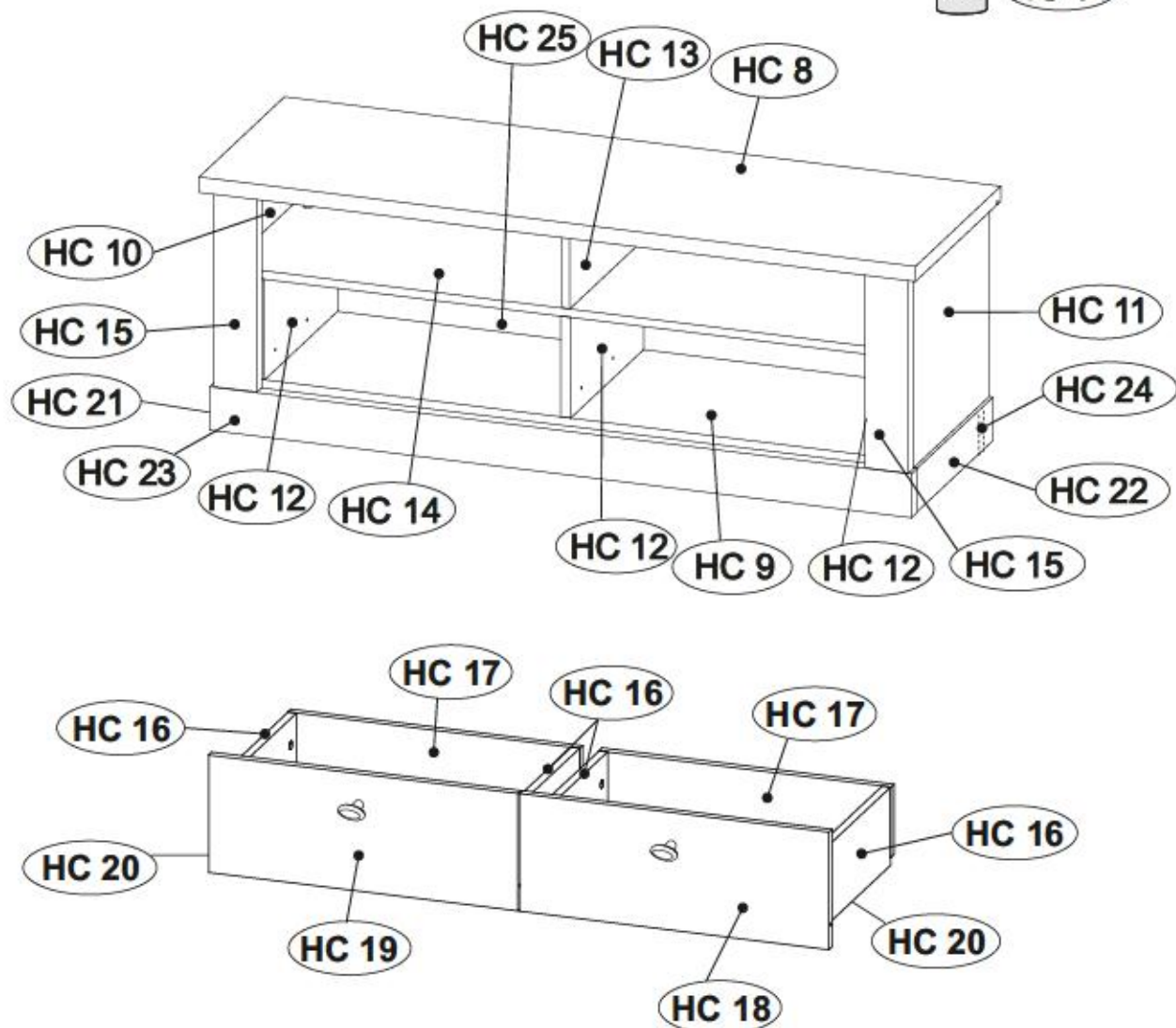


HC 9 HC 8

max.

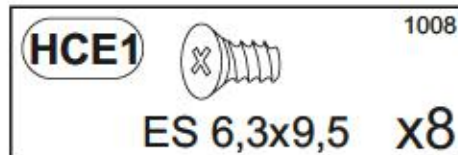
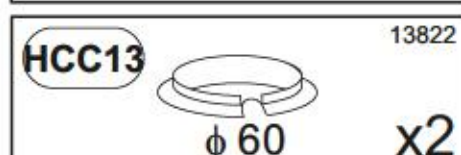
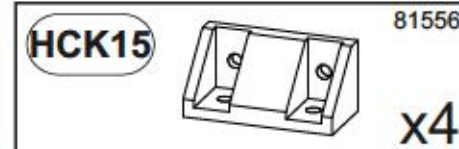
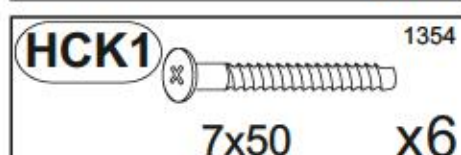
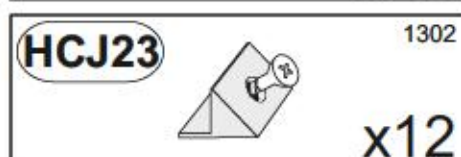
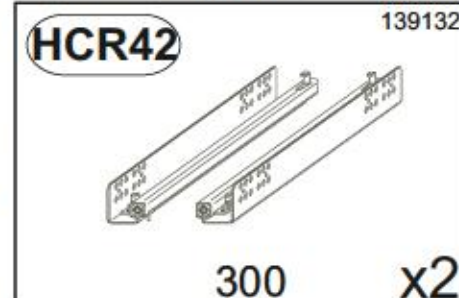
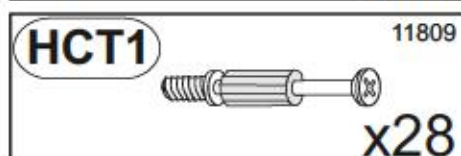
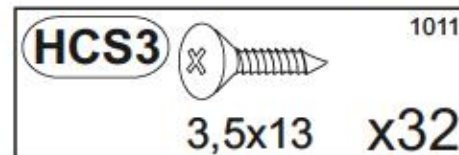
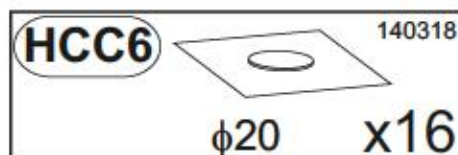
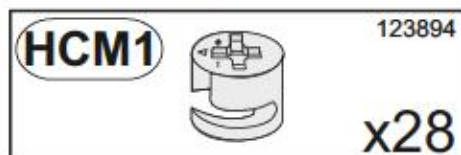
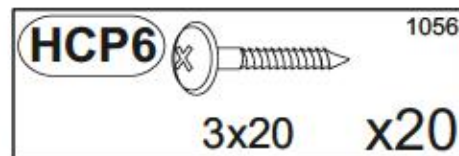
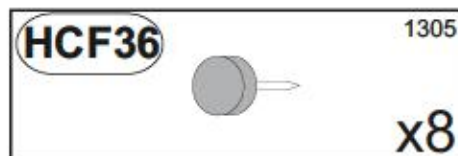
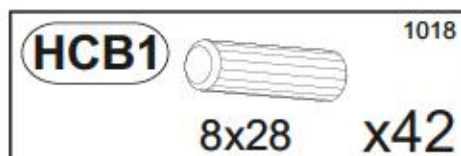


HC 14

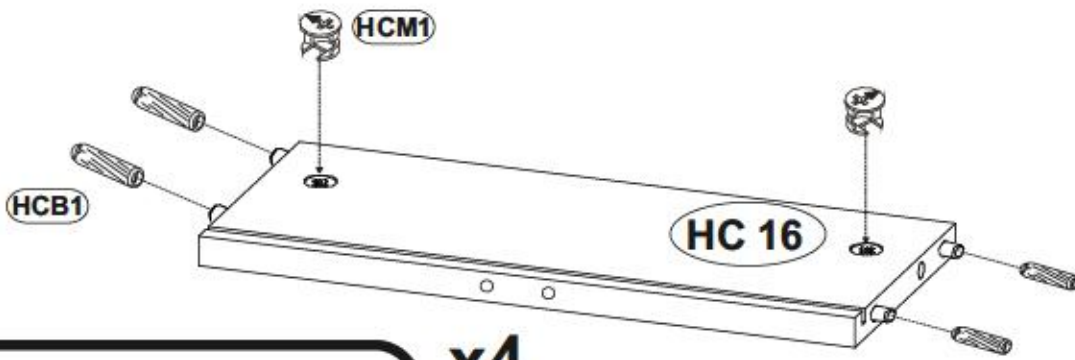


HC 8	x1	1316	431	28	1/1						
HC 9	x1	1244	368	15	1/1						
HC 10	x1	361	389	15	1/1						
HC 11	x1	361	389	15	1/1						
HC 12	x3	185	368	18	1/1	HC 19	x1	553	210	15	1/1
HC 13	x1	146	367	15	1/1	HC 20	x2	515	334	2.5	1/1
HC 14	x1	1244	368	15	1/1	HC 21	x1	386	80	28	1/1
HC 15	x2	361	80	22	1/1	HC 22	x1	386	80	28	1/1
HC 16	x4	313	140	15	1/1	HC 23	x1	1289	80	28	1/1
HC 17	x2	534	126	15	1/1	HC 24	x1	1231	80	28	1/1
HC 18	x1	553	210	15	1/1	HC 25	x1	1256	366	3	1/1

RAVENNA 31

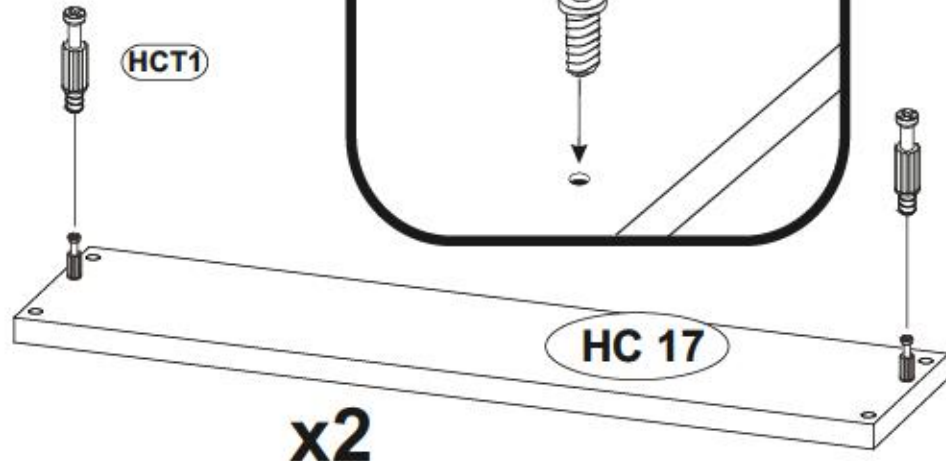
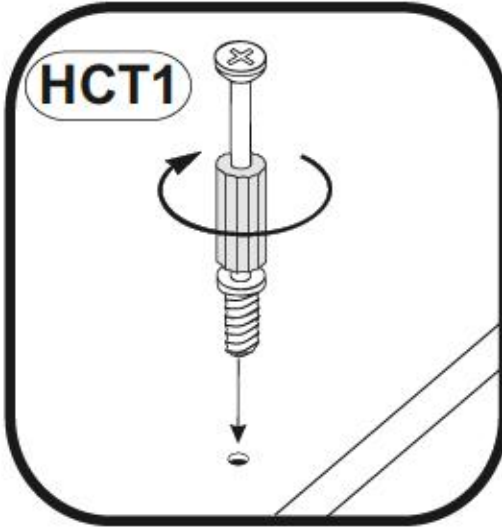
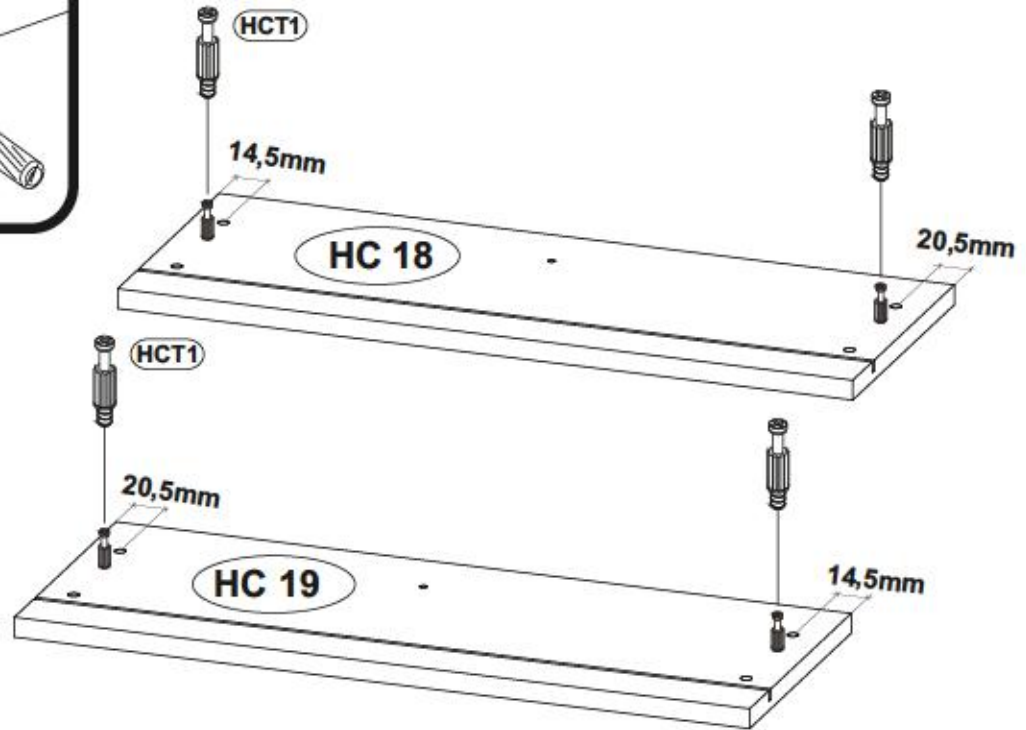
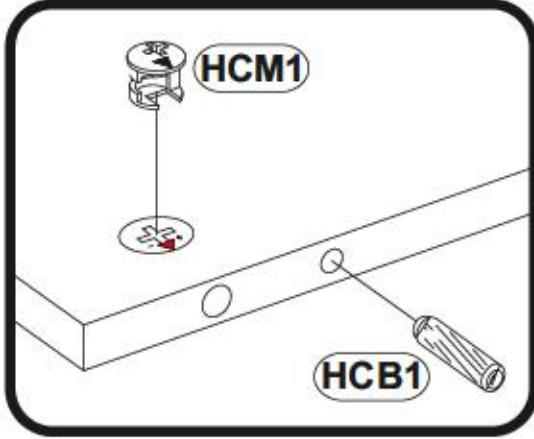


1





HCB1		1018
	8x28	x16
HCM1		129804
		x8
HCT1		11809
		x8

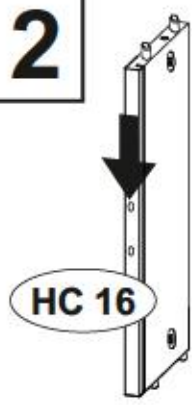
x4



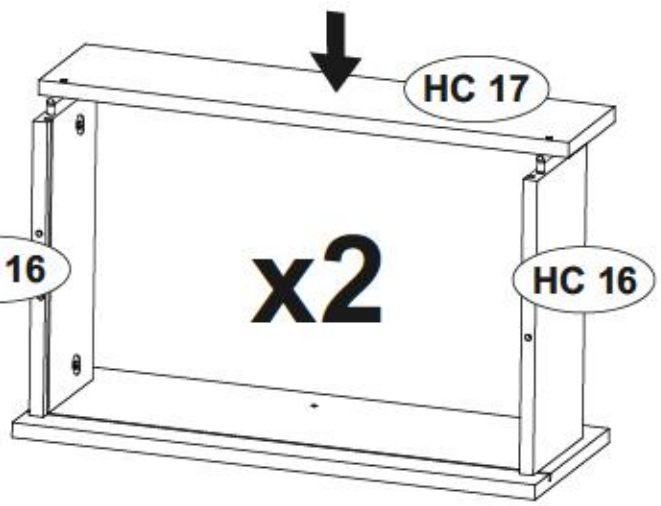
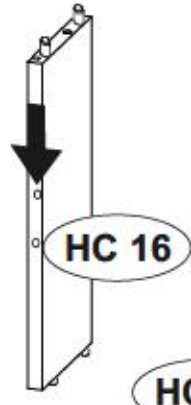
x2

2

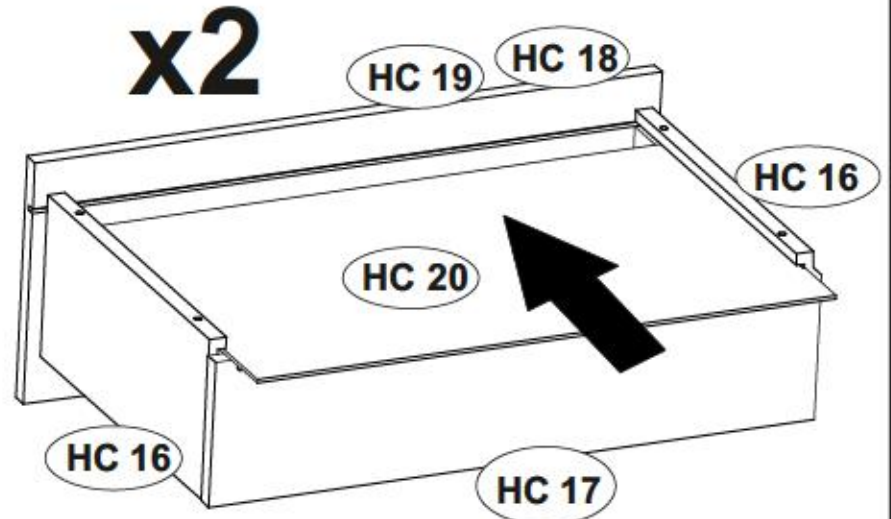
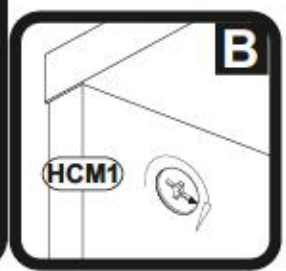
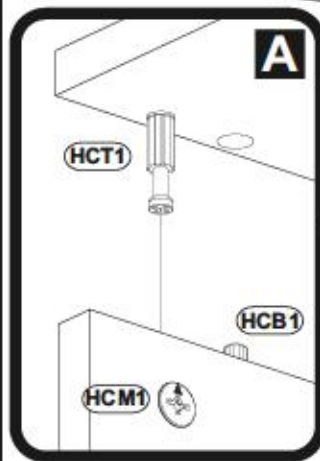
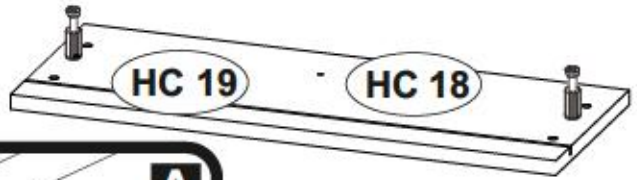
HCJ23		1302
		x4
HCP6		1058
	3x20	x8



x2

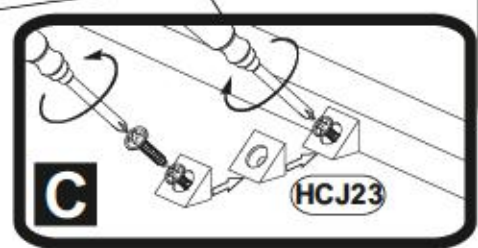
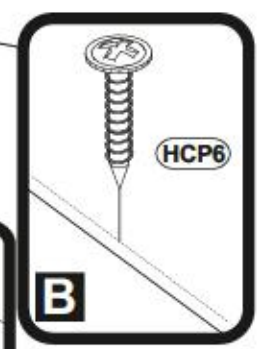
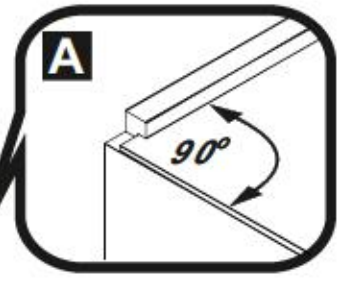
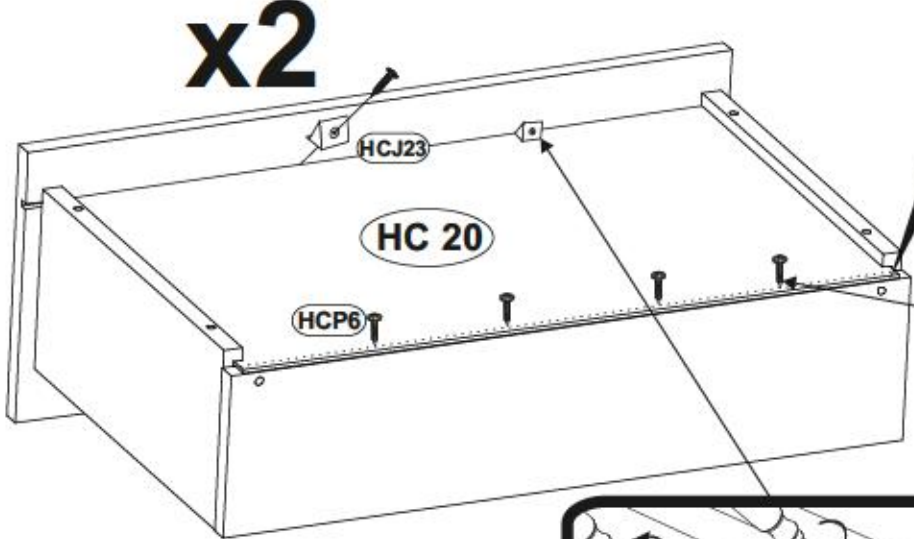


x2






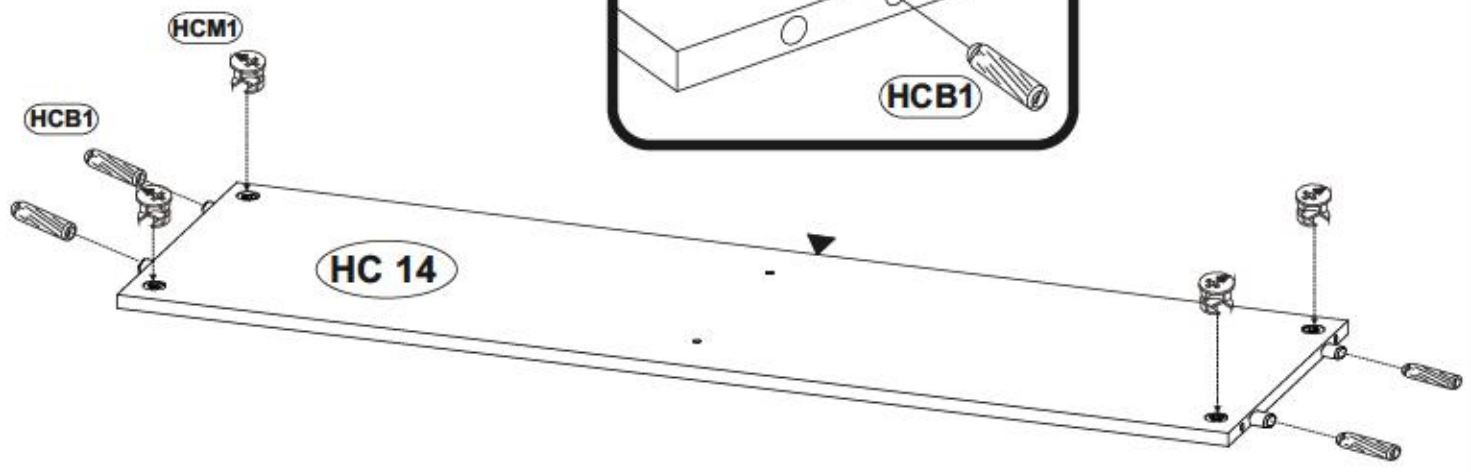
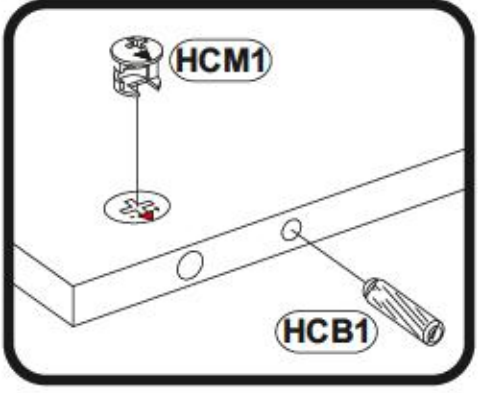
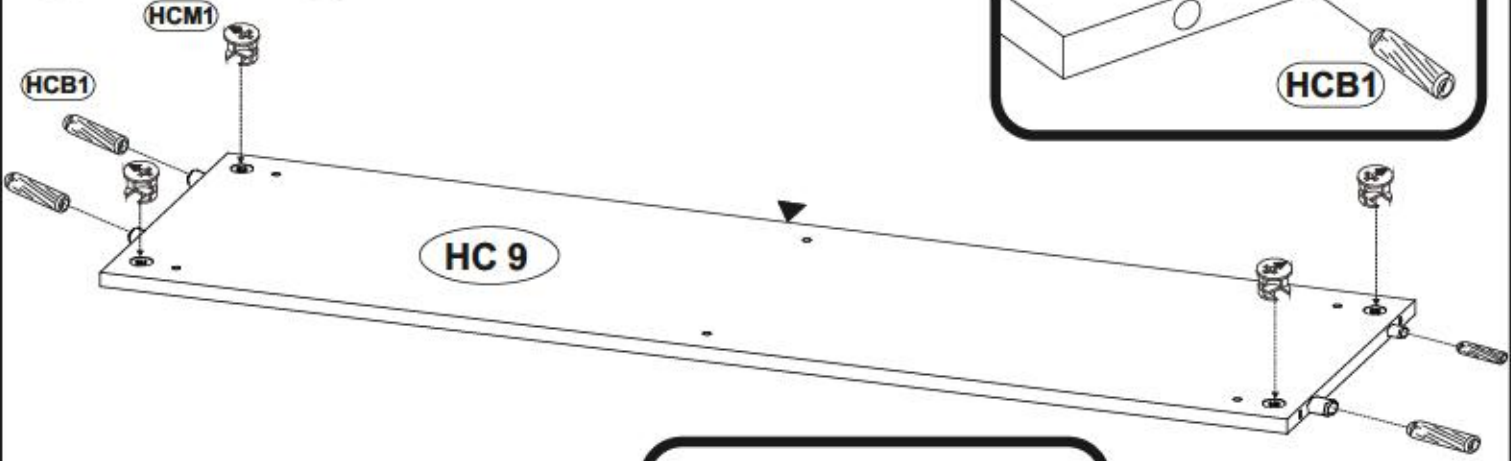
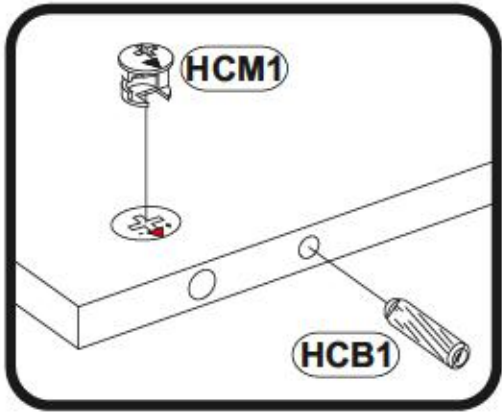
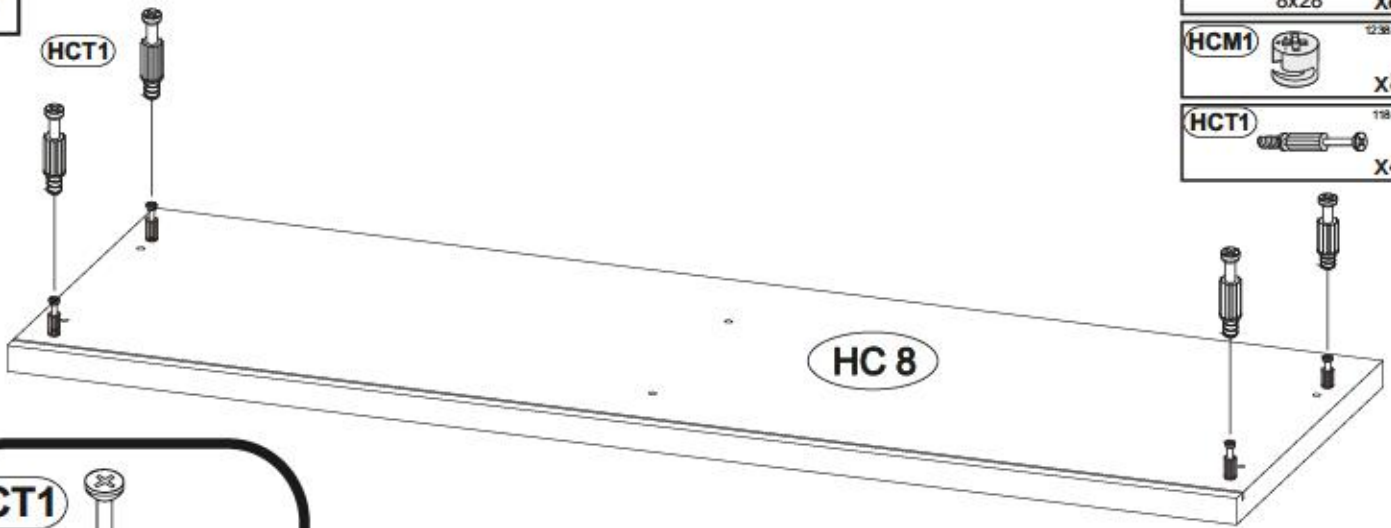
x2

x2

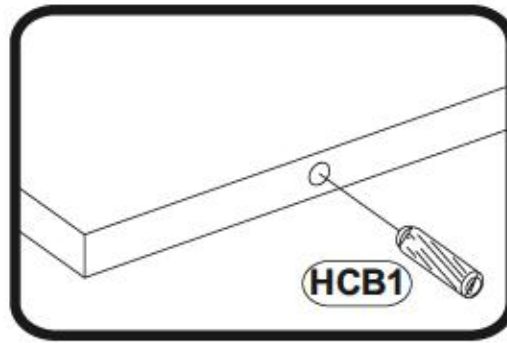
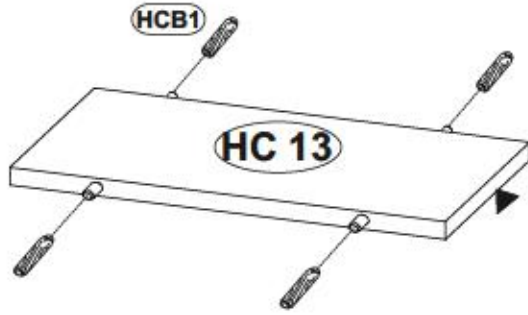


3

HCB1		1018
	8x28	x8
HCM1		123804
		x8
HCT1		11809
		x4



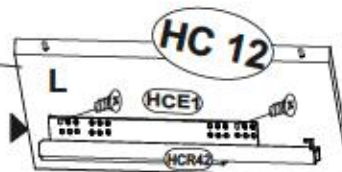
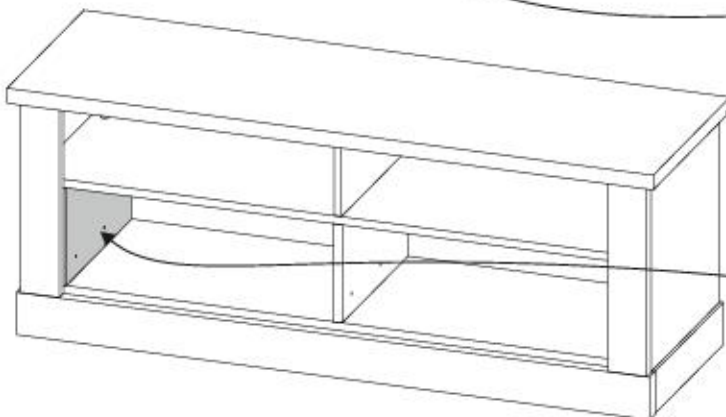
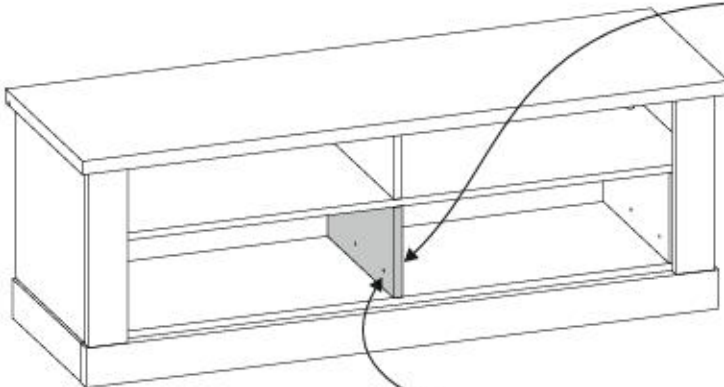
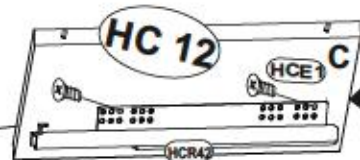
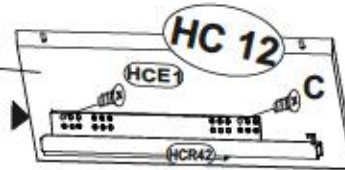
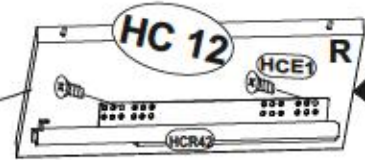
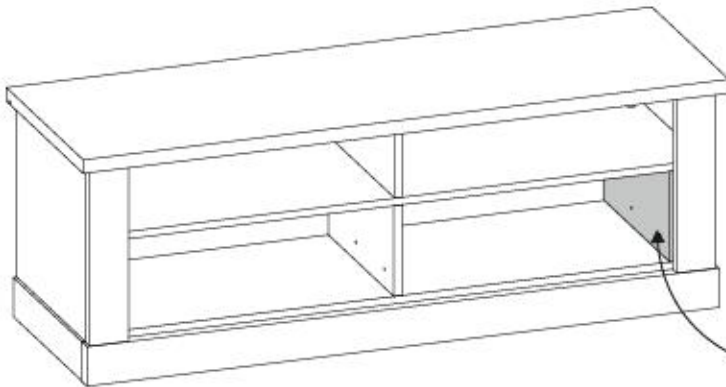
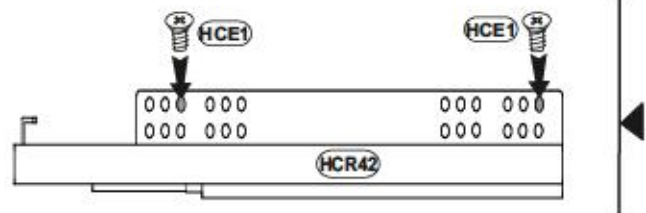
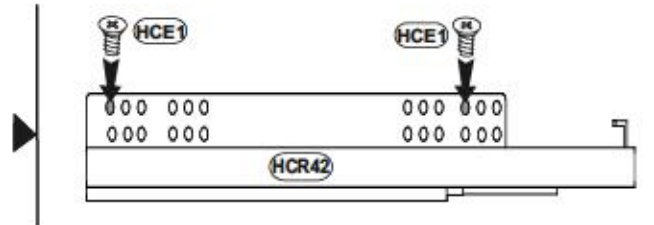
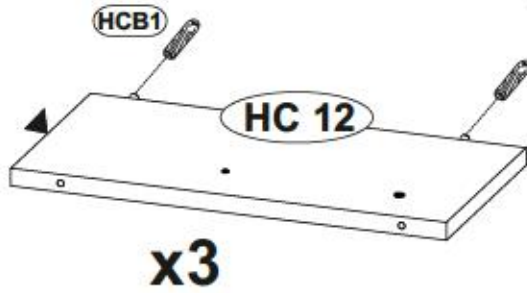
4



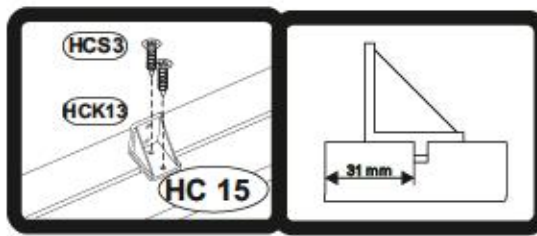
HCB1 1018
8x28 x10

HCR42 190 132
300 x2

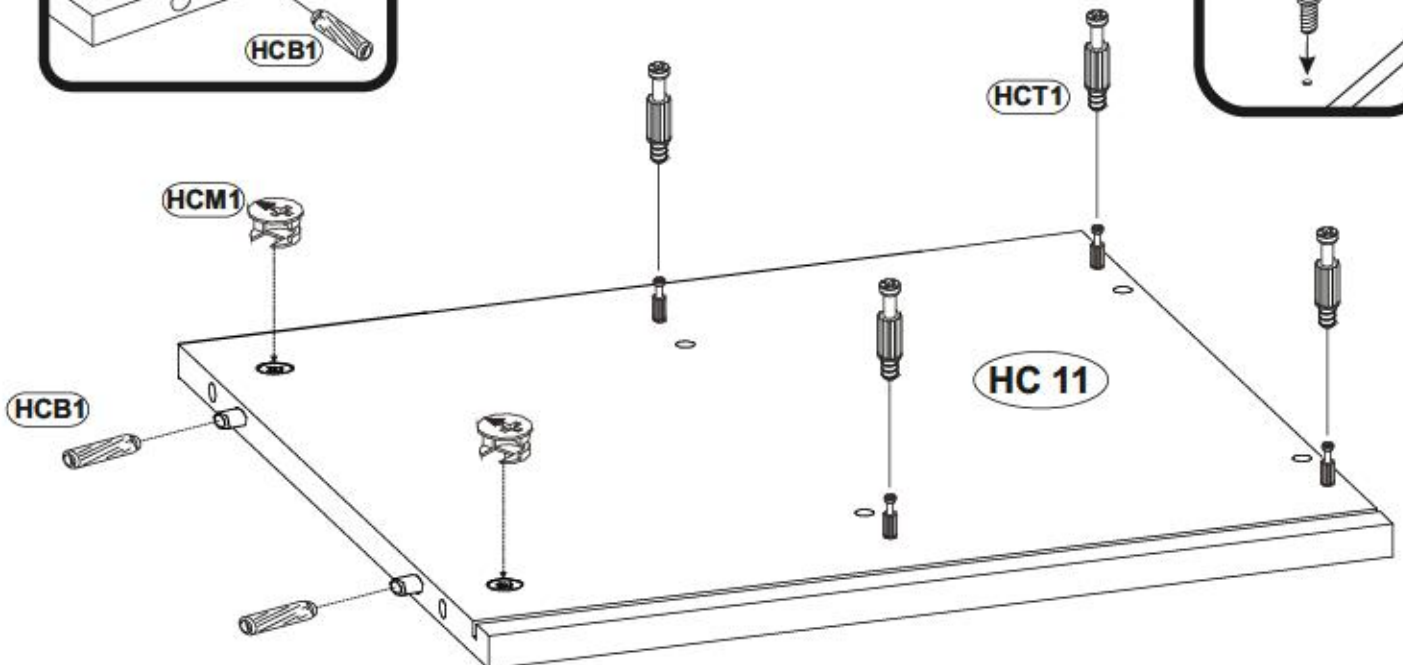
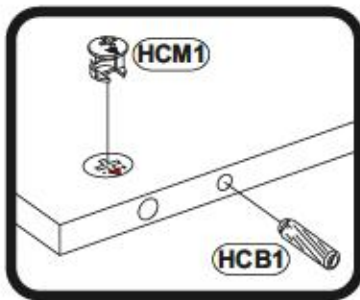
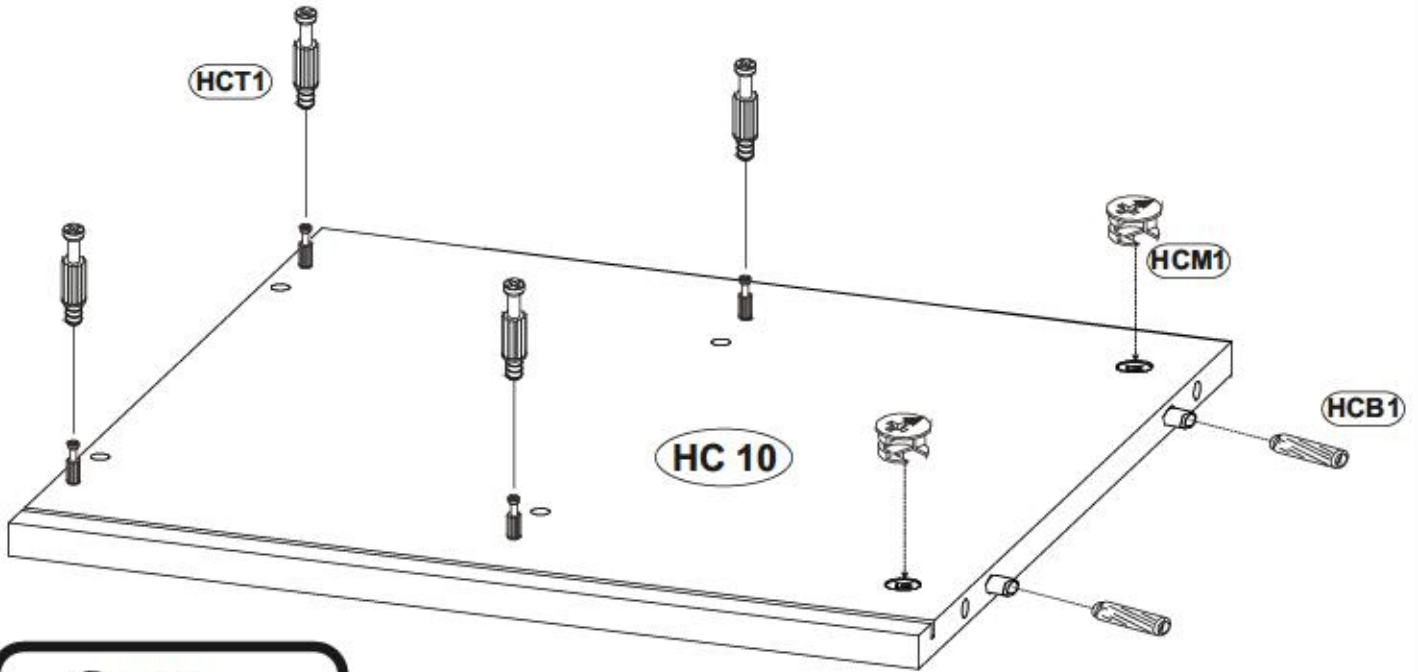
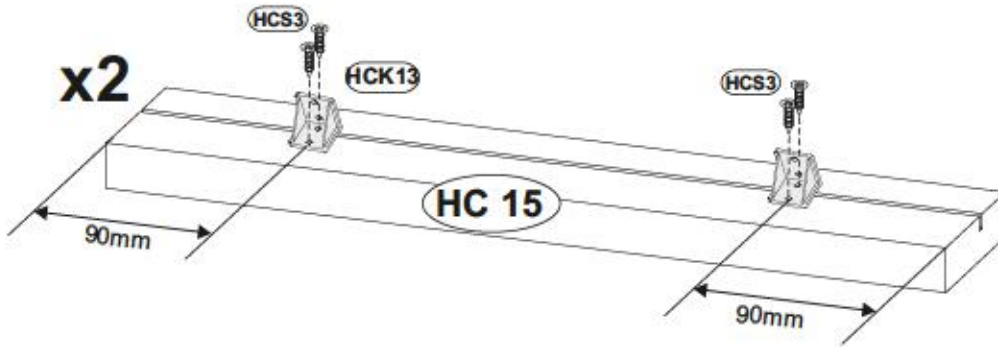
HCE1 1008
ES 6,3x9,5 x8

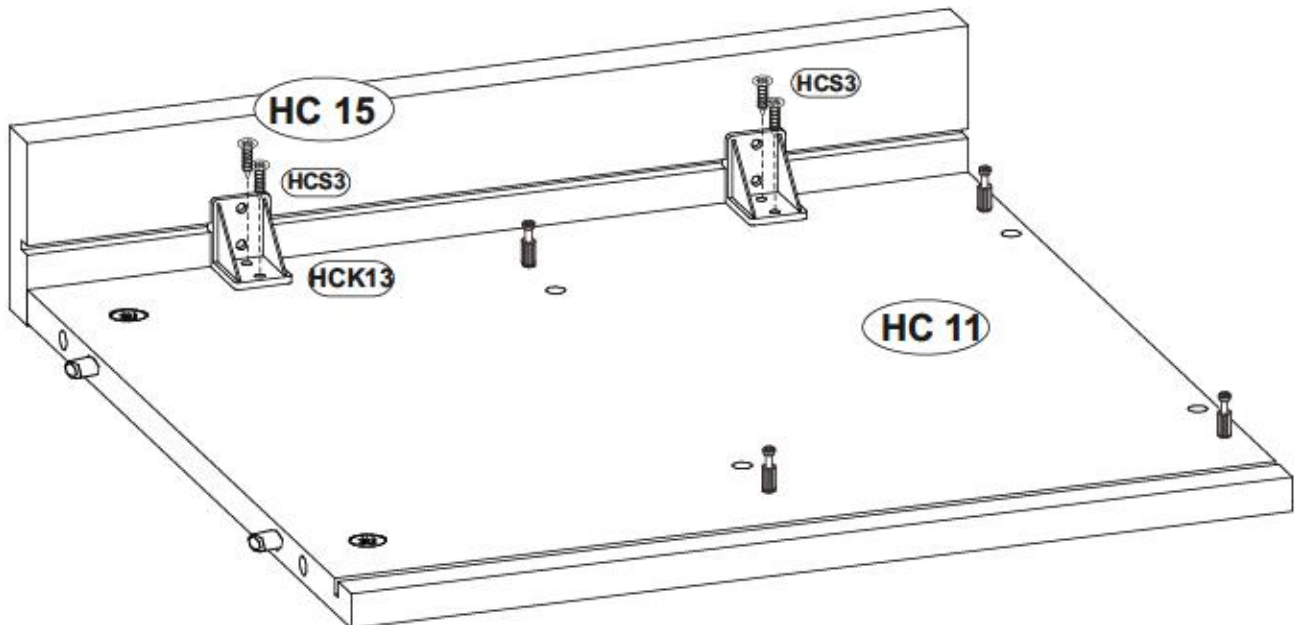
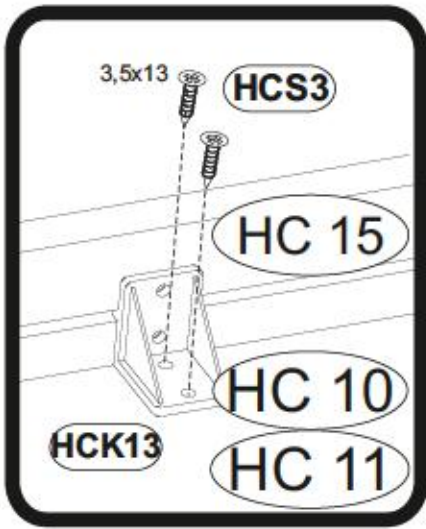
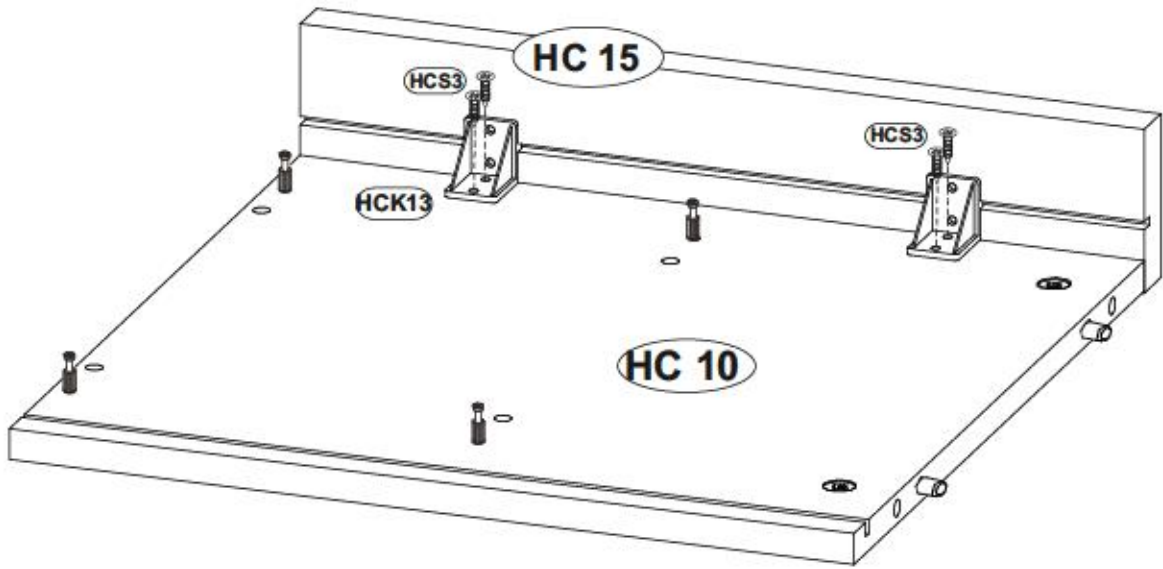


5

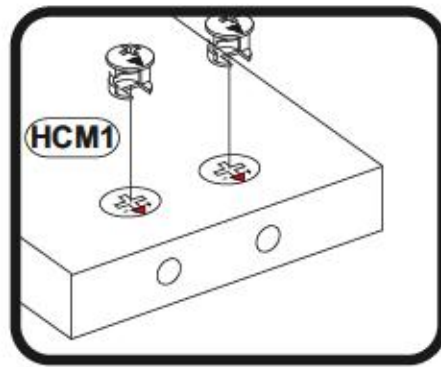


HCB1		10 18
	8x28	x4
HCM1		12 38 94
		x4
HCT1		118 03
		x8
HCK13		407 16
		x4
HCS3		10 11
	3,5x13	x8

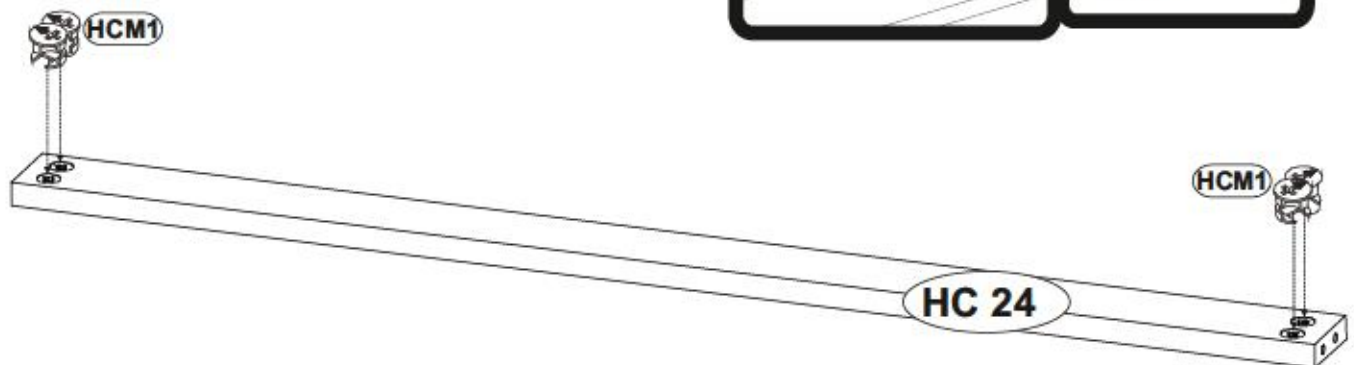
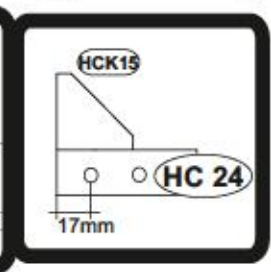
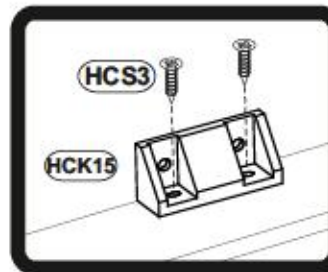
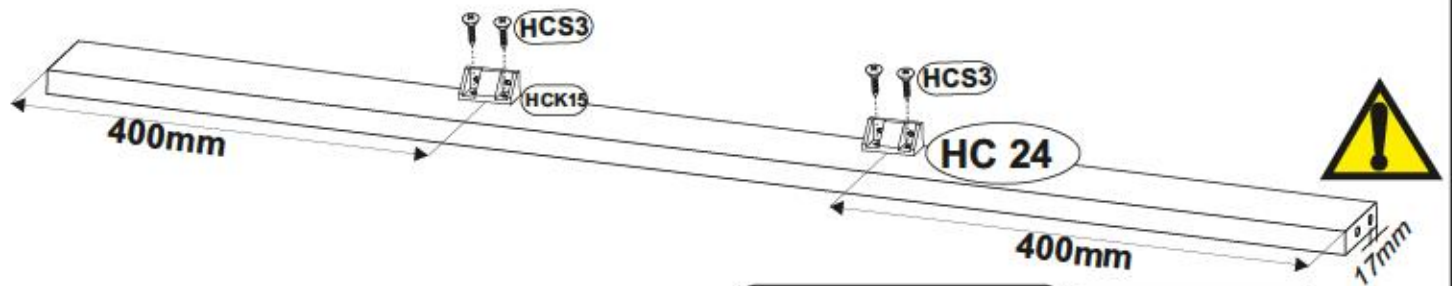
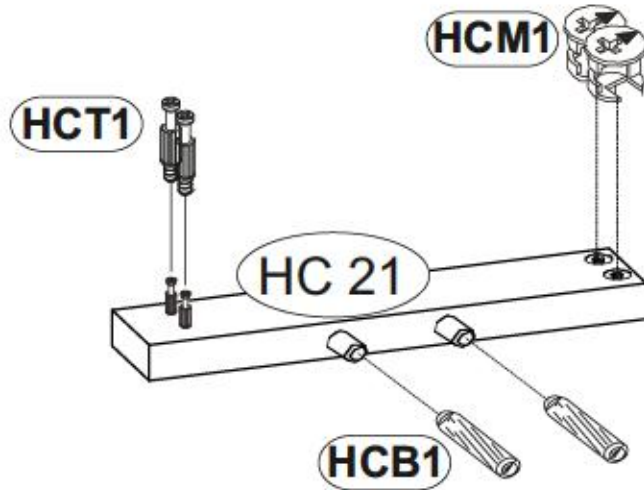
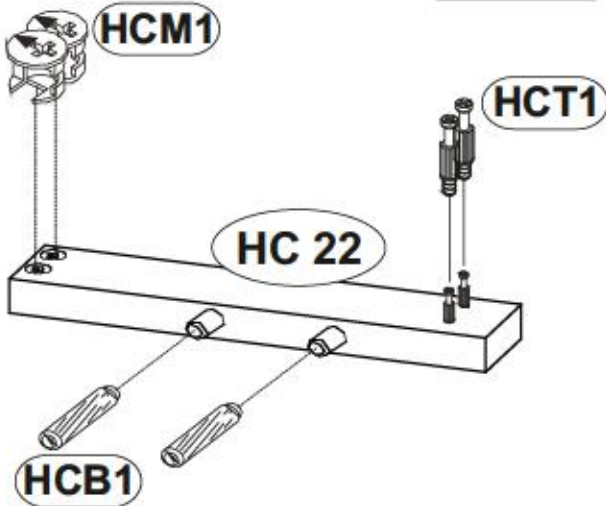




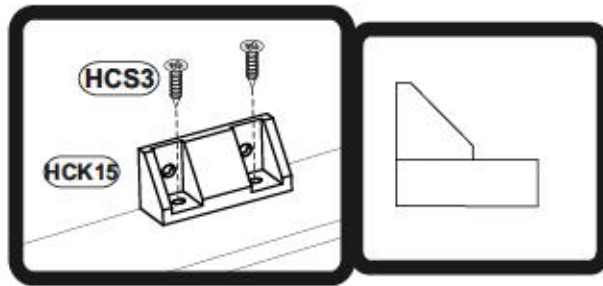
7



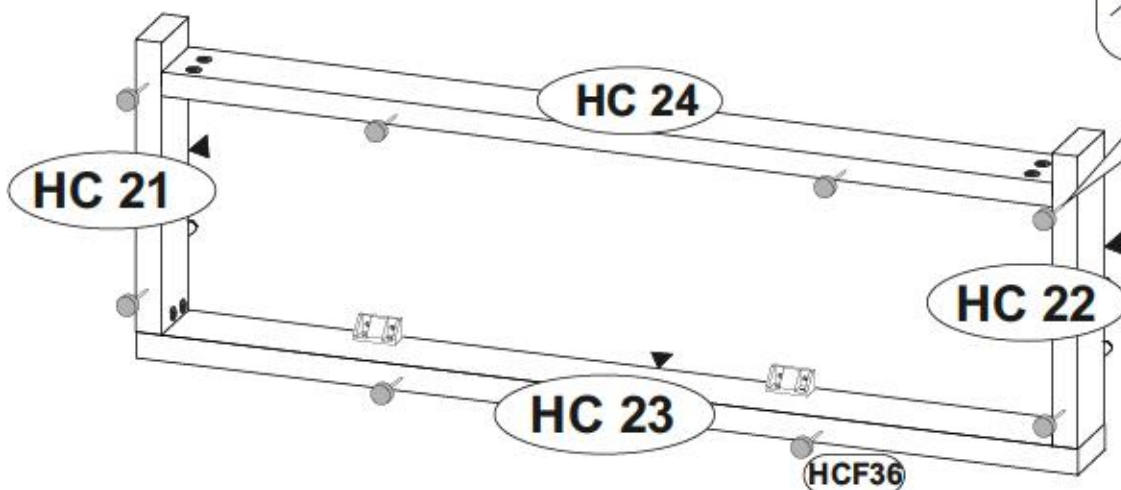
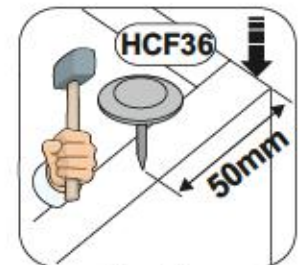
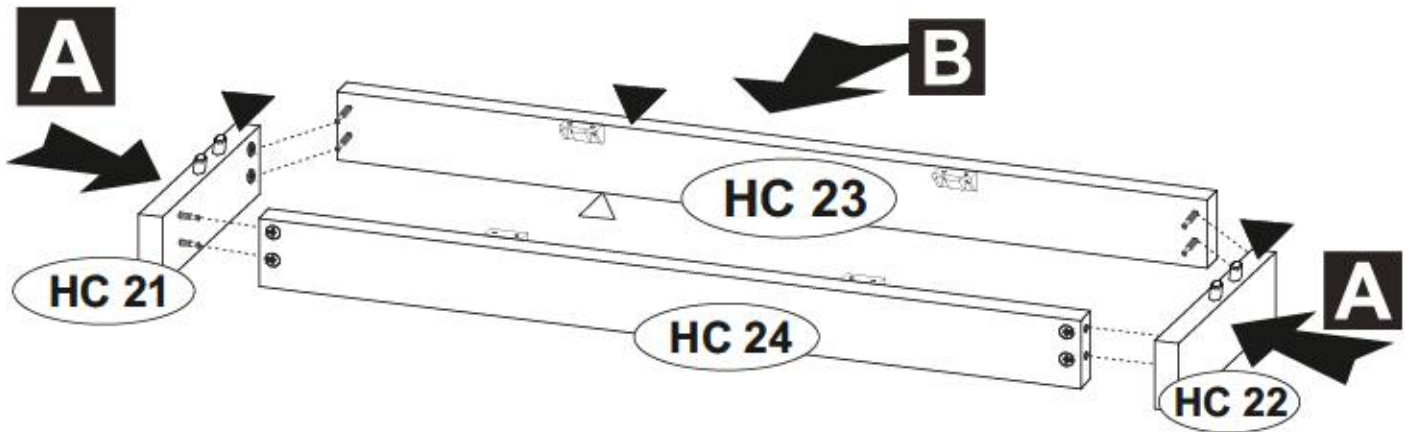
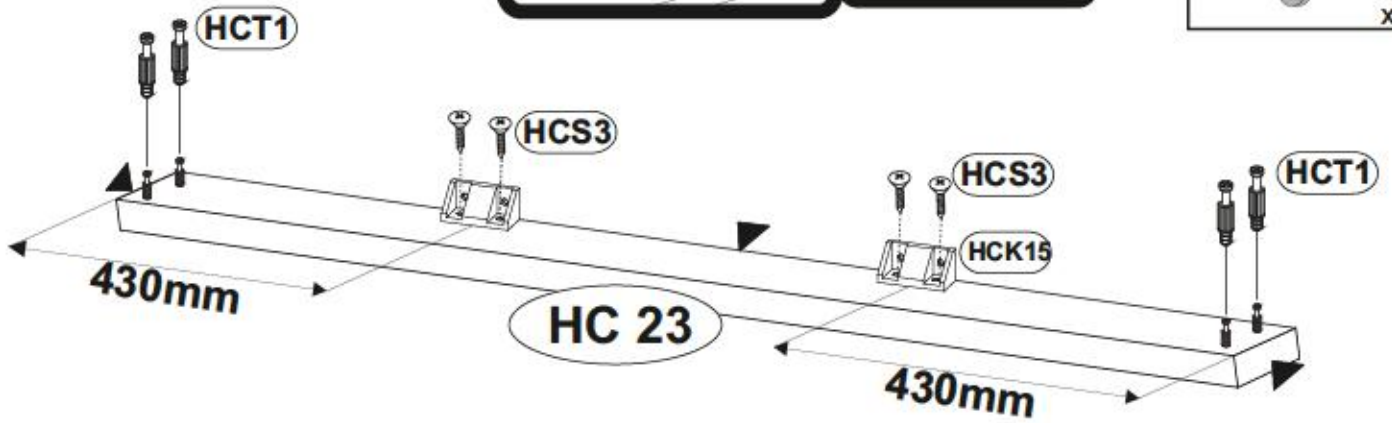
HCM1		123894	x8
HCT1		19809	x4
HCS3		1011	x4
HCK15		81556	x2
HCB1		1018	x4

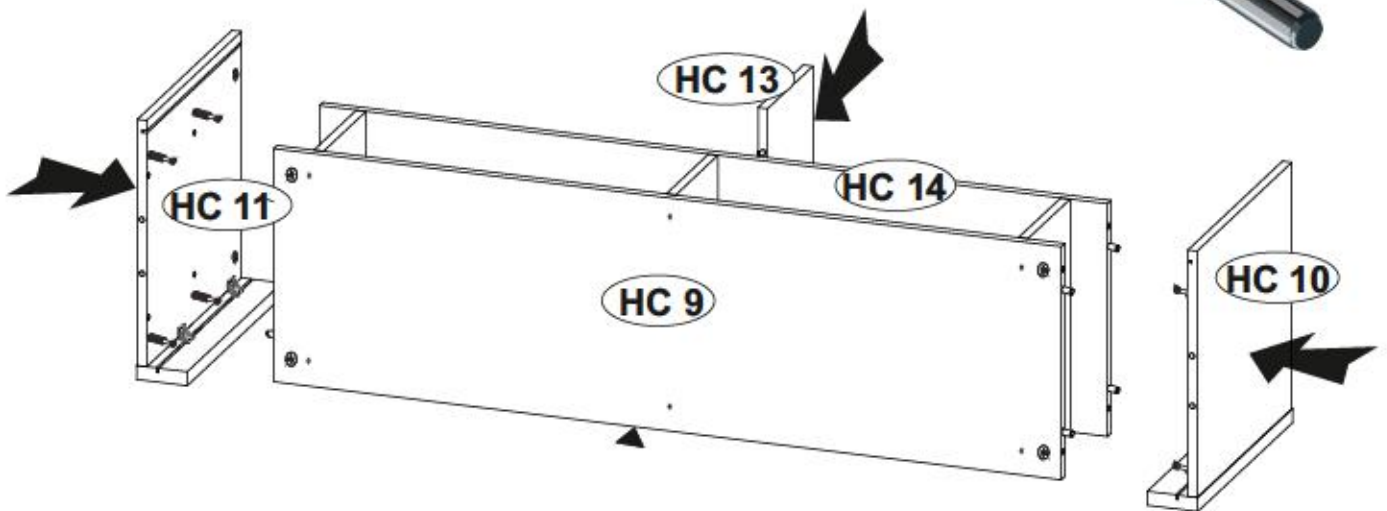
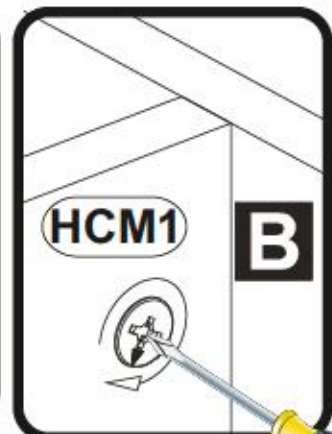
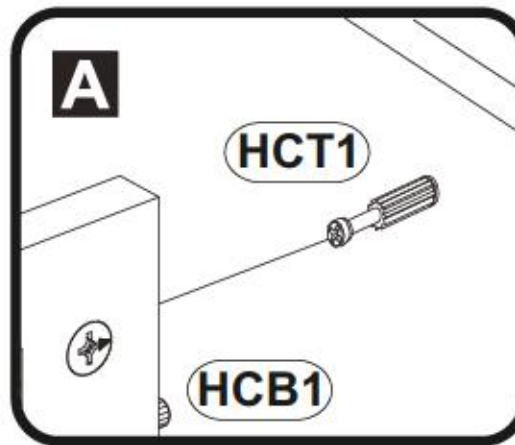
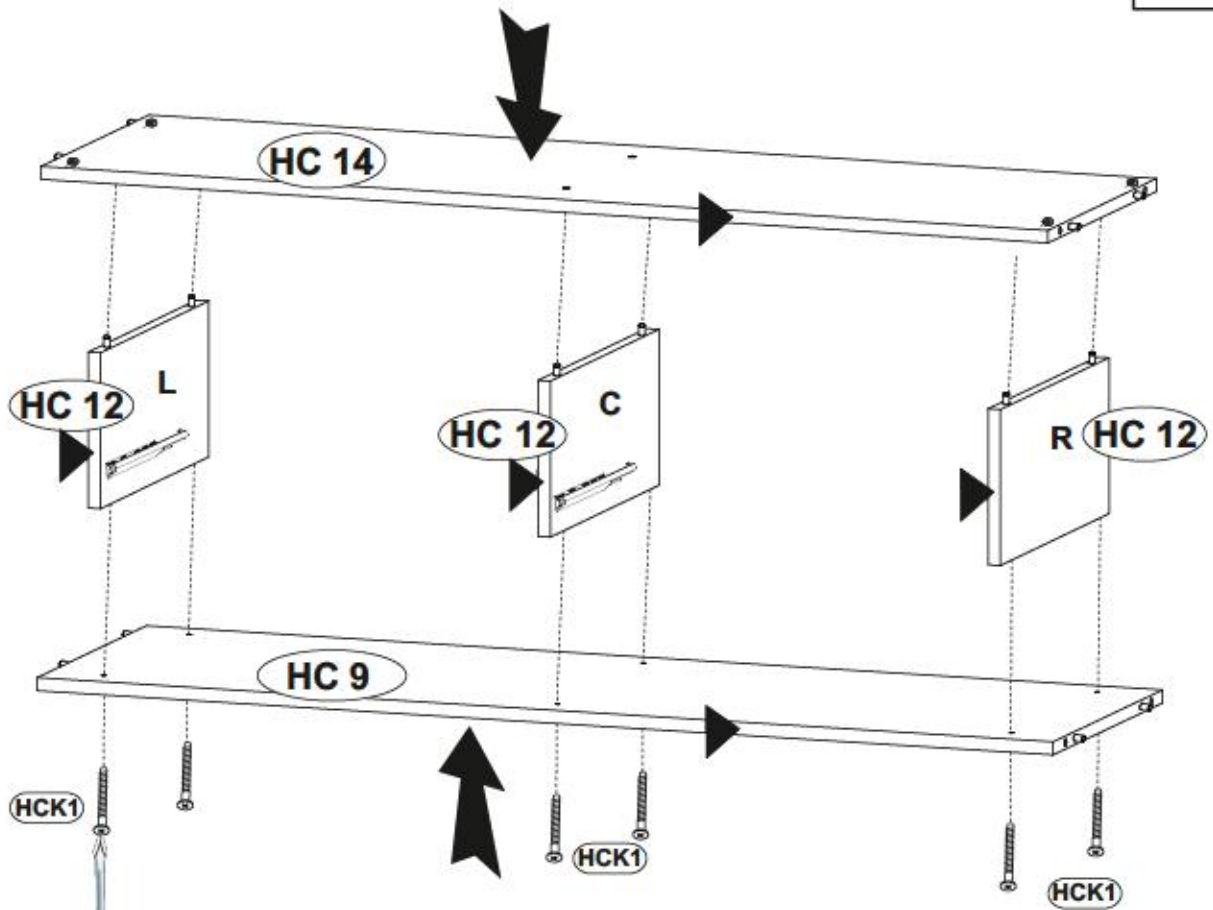


8

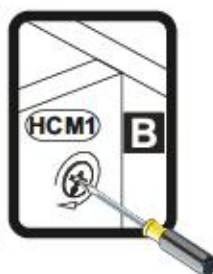
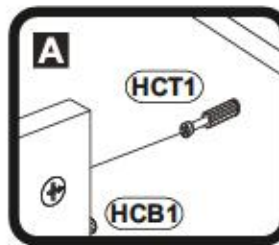
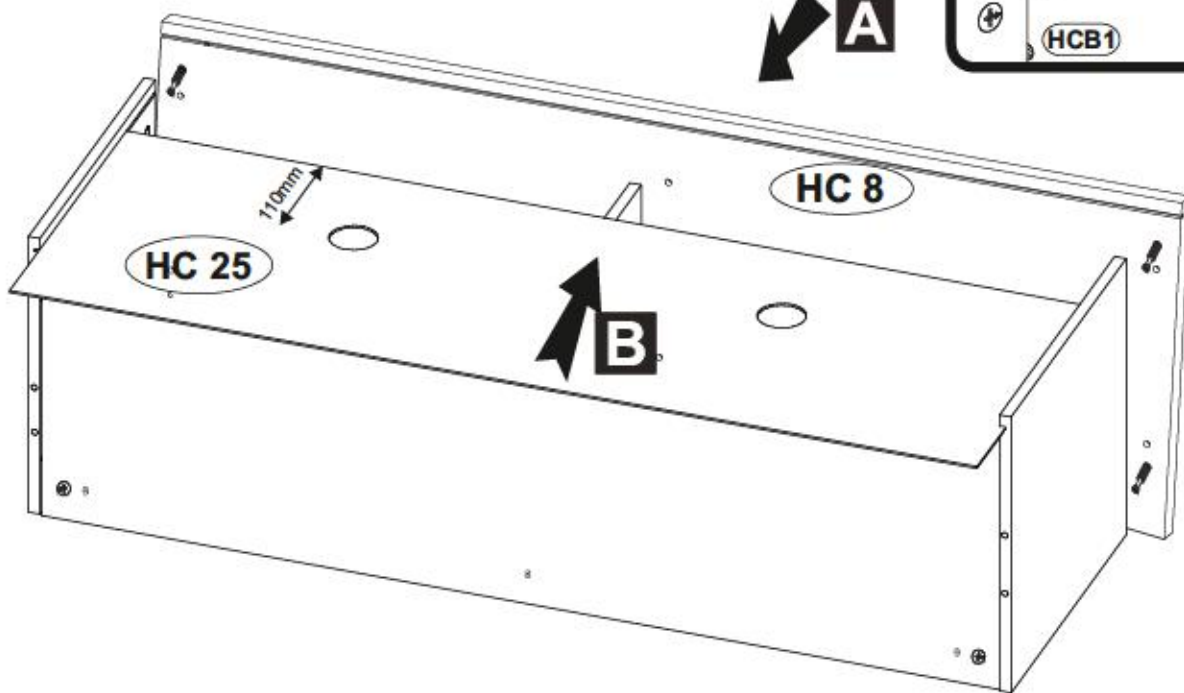


HCT1	11809		x4
HCS3	1011		x4
HCK15	81598		x2
HCF36	1305		x8

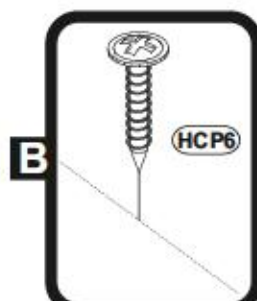
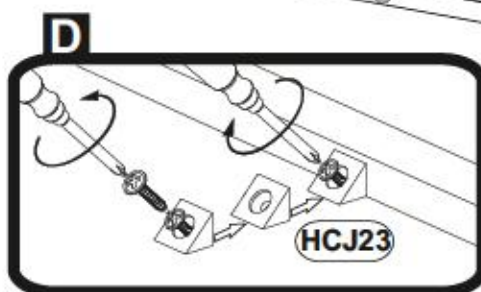
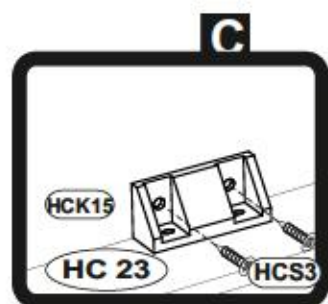
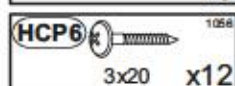
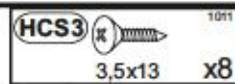
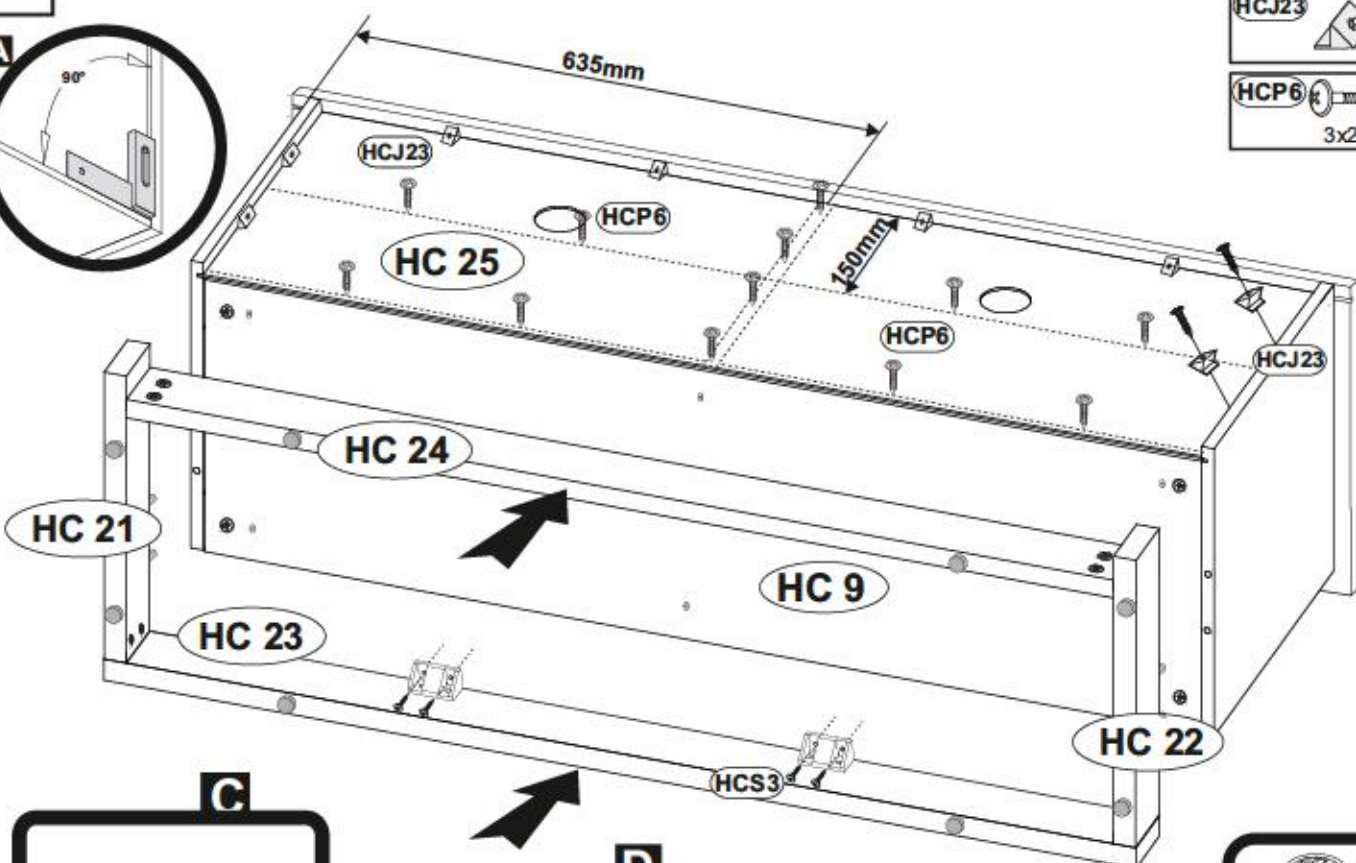


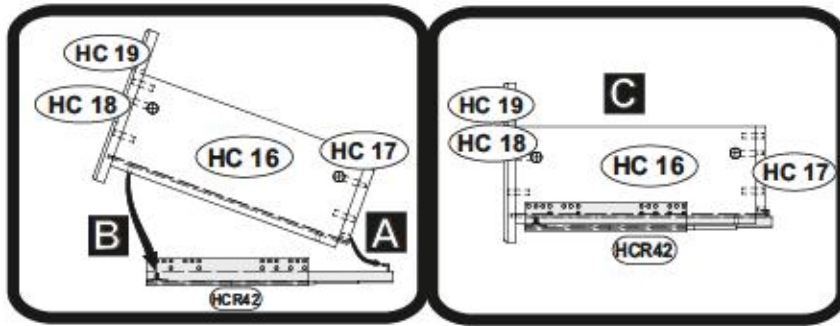


10

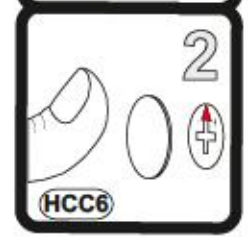
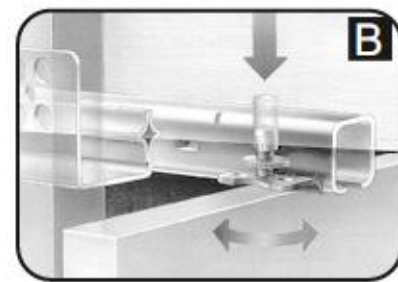
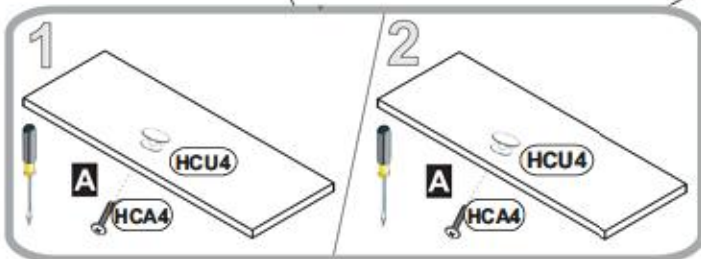
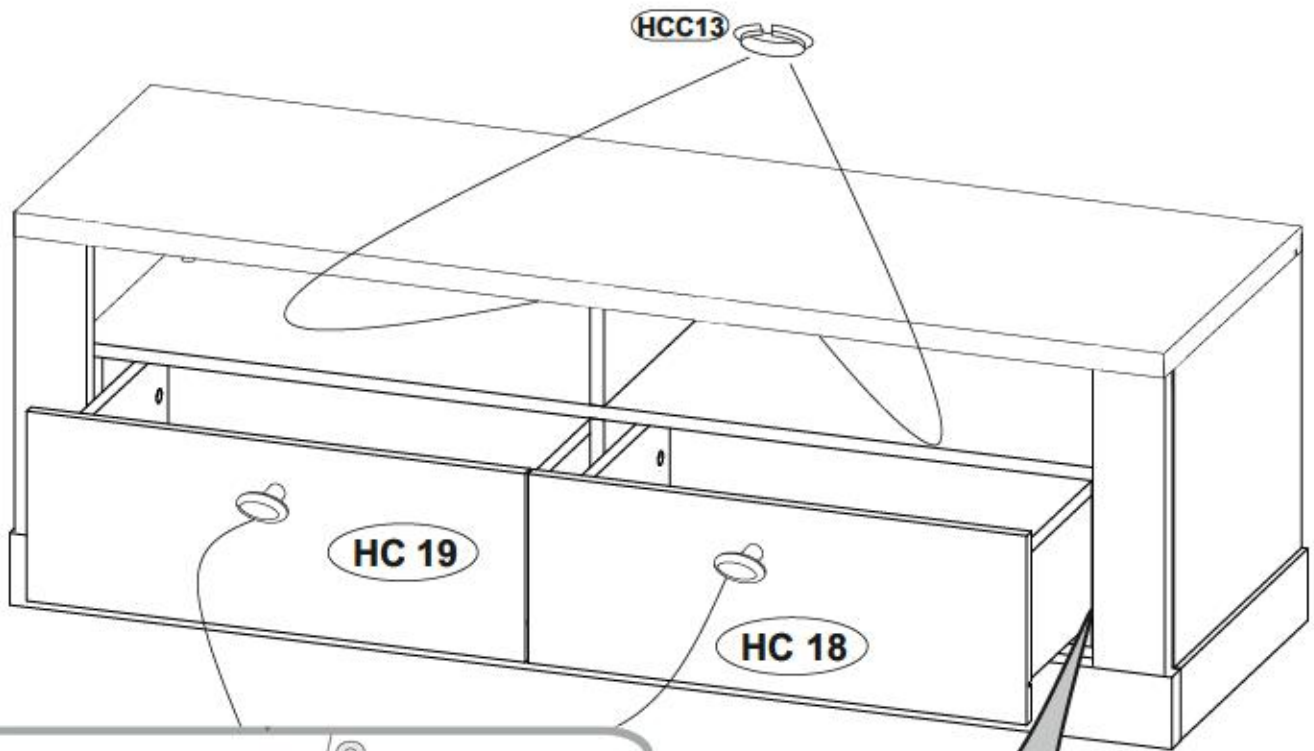


11

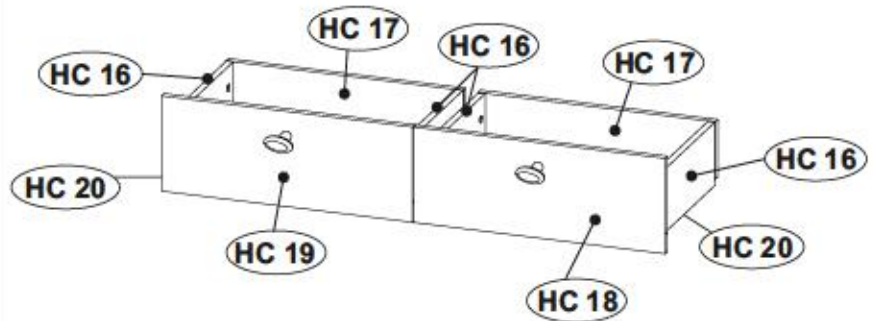
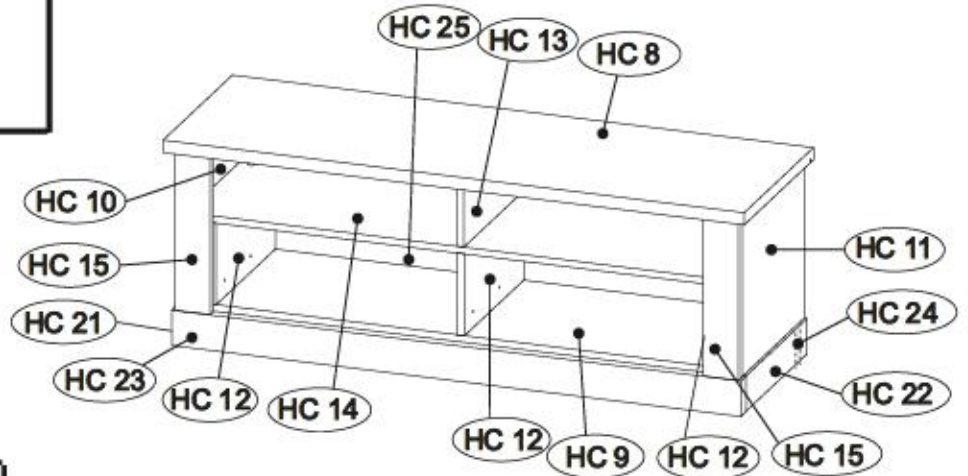




HCC6		140319
	φ20	x16
HCA4		144119
	WPM 4x18	x2
HCU4		154537
		x2
HCC13		13822
	φ 60	x2



RAVENNA 31



D Unser Direktversand für Beschädigte
 Soll Sie Ihren an Beschädigte erhalten, können Sie diese Servicekarte direkt an die unterstehende Adresse mailen. Wir können allerdings nur Beschädigte auf diesem Wege verschicken. Sollten Sie eine andere Beanstandung an Ihrem Möbelstück haben, so wenden Sie sich bitte direkt an Ihre Möbel aus.

GB Our direct and service for fitting
 If a fitting part is missing, you can e-mail this service card directly to the address below. However, we can only send fitting parts in this way. If you have any other cause for complaint concerning your item of furniture, please contact your furniture store directly.

CZ Naše přímá služba pro kování
 Pokud Vám něco chybí při montáži, můžete tuto servisní kartu odeslat e-mailem přímo na níže uvedenou adresu. Toho ostatně však můžeme využít jen díky kování. Pokud byste reklamovali jiný díl nábytku, obrátte se přímo na svého prodejce nábytku.

F Bien utiliser la notice de montage
 Si il vous manque une ferrure, veuillez envoyer directement le présent carte service à l'adresse e-mail indiquée ci-dessous. Cependant, ceci ne peut permettre qu'uniquement d'envoyer des ferrures. Pour tout autre type de réclamation concernant votre meuble, veuillez contacter directement votre magasin d'ameublement.

I Il nostro servizio diretto per i danni della lavorazione
 Qualora Vi dovesse mancare un pezzo di fissaggio, allora Vi preghiamo di inviare questa carta di servizio immediatamente all'indirizzo sottostante. Possiamo inviare i pezzi di fissaggio solamente per mezzo di questo procedimento. Qualora doveste avere qualche altra reclamazione in merito al mobile, allora Vi preghiamo di rivolgervi direttamente al vostro Negoziante di mobili.

BG Прямата услуга за обзавеждане
 Ако ви липсва част от мебелите, потържете настоящата сервисна карта и не я прагнете на е-мал адрес, защото по-добре е да се свържете директно с доставчика на мебелите или с магазина от обзавеждане. Ако искате друга услуга по мебелите, се свържете директно с обзавеждания магазин.

NL Onze directe service voor klemmen ontbreken
 Wanneer er een onderdeel ontbreekt, kunt u deze servicekaart direct aan ons adres en e-mailadres sturen. Wij kunnen langzamer weg echter alleen bevestigingsdelen verzenden. Mocht u een ander probleem aan uw meubel hebben, verzaken wij u contact op te nemen met uw meubeldealer.

PL Nasza bezpośrednia usługa dla uszkodzeń
 Jeżeli brakuje części konstrukcyjnych do montażu, prosimy o przesłanie nam niniejszej karty serwisowej na niżej podany adres e-mailowy. W ten sposób możemy przesyłać wyłącznie tylko konstrukcyjne części. W przypadku innych reklamacji dotyczących mebli, prosimy zgłosić się do sklepu meblowego, w którym został dokonany zakup.

HR Servisna usluga
 U slučaju oštećenja ili nedostajanja nekih od dijelova meblima vas ne dolje navedenu mail adresu poslati je ovaj servisni obrazac. Ne ovaj način mogu se dostaviti samo otkovi. U slučaju da imate dodatne prigovore vezane uz komad namještaja meblima vas ne se obratite izravno trgovcu namještaja gdje je isti kupljen.

HU Közvetlen szolgáltatás a csavarok esetében
 Ha hiányzik egy csavar, azt a kérést közvetlenül el kell küldeni az alább található címre. Azonban csakis csavarok lehetnek így kiküldve. Amennyiben másféle reklamációt áll lenn bátorodnánk felétek, forduljon közvetlenül a boltjához.

SK Naša priama služba pre škody kováčiek
 Ak by Vám chýbali niekedy ktorékoľvek súčasti, môžete poslať túto servisnú kartu priamo na nižšie uvedenú adresu. Dôj kováčiek vieme poslať iba týmto spôsobom. Ak by ste mali inú reklamáciu ohľadom Vášho nábytku, obráťte sa priamo na Vášho predajcu nábytku.

SLO Naše direktna služba za obzaveževanje
 Če vam manjka kakšno okovje, lahko to serviso kartico pošljete po e-pošti direktno na spodnji naslov. Po besj pa vam lahko pošljemo samo okovje. Če želite reklamirati kakšen drug del pohištva, se obratite neposredno na vašo trgovino pohištva.

RO Serviciul nostru direct pentru defecte
 În cazul în care vă lipsește o piesă de mobilier sau dacă ați trimis direct această card de service prin e-mail la adresa de mai jos. Noi nu putem trimite piese de mobilier decât prin această cale. Dacă aveți o altă reclamație referitoare la piesa de mobilier, atunci vă rugăm să vă adresați direct la magazinul dvs. de mobilier.

RUS Прямая услуга сервис для поврежденных фурнитур
 Если отсутствует, что Вам не хватает того или иного элемента фурнитуры, Вы можете отправить сервисную карту по адресу непосредственно на нижеприведенный адрес электронной почты. Однако, только отправлять мы можем исключительно поврежденную фурнитуру. Если же у Вас имеются иные претензии по отношению к приобретенной мебели, пожалуйста, обращайтесь непосредственно к организатору, осуществляющему продажу.

S Vår direkte service för beskadigade delar
 Om du saknar en beslagdel kan du skicka detta servicekort direkt till e-postadressen som anges nedan. Men på så sätt kan vi endast skicka beslagdelar till skadan berörande delar. Om du vill reklamera din möbel av en annan anledning måste du kontakta ditt möbelföretag direkt.

ES Nuestro servicio directo para accesorios
 Si le falta algún accesorio, puede enviar esta tarjeta de servicio directamente a la siguiente dirección. No obstante, por este método solo podemos enviar accesorios. Si tiene alguna otra objeción sobre su mueble, consulte directamente con su mueblería.

TR Damızlar için doğrudan servis kartı
 Bir donanım ya da aksesuar ya da servise kartını aşağıdaki butun adresine doğrudan mail ya da bildirimci. Sadece bu yolla donanım gönderilebilir. Mübelenize başka şikayetleriniz varsa diğer donanım malıya ilgili şikayetleriniz için doğrudan.

HC 8	x1	1316	431	28	1/1
HC 9	x1	1244	368	15	1/1
HC 10	x1	361	389	15	1/1
HC 11	x1	361	389	15	1/1
HC 12	x3	185	368	18	1/1
HC 13	x1	146	367	15	1/1
HC 14	x1	1244	368	15	1/1
HC 15	x2	361	80	22	1/1
HC 16	x4	313	140	15	1/1
HC 17	x2	534	126	15	1/1
HC 18	x1	553	210	15	1/1

HC 19	x1	553	210	15	1/1
HC 20	x2	515	334	2.5	1/1
HC 21	x1	386	80	28	1/1
HC 22	x1	386	80	28	1/1
HC 23	x1	1289	80	28	1/1
HC 24	x1	1231	80	28	1/1
HC 25	x1	1256	366	3	1/1

RAVENNA 31

D Unser Dienstservice für Beschädigte
 Sollten ein ein Beschädigt werden, können Sie diese Servicekarte direkt an die untenstehende Adresse mailen. Wir können eine Beratung nur Beschädigte auf diesem Wege verschicken. Sollten Sie eine andere Beschreibung ein Firmen Mitbestand haben, so wenden sie sich bitte direkt an Ihr Möbelhaus.

GB Our direct order service for fitting
 If a fitting part is missing, you can e-mail this service card directly to the address below. However, we can only send fitting parts in this way. If you have any other cause for complaint concerning your item of furniture, please contact your furniture store directly.

CZ Někdy přicházejí akceby pro kování
 Čtyři-4 věm nějaký díl z kování, můžete tuto službu i hotu objedat e-mailem přímo na níže uvedenou adresu. Tuto cestou však můžete rozvolat jen díly kování. Pokud byste neklamo jiný díl nějaký, obrátte se přímo na svého prodejce nějaký.

F Bien arrivé en la notice de montage
 Si vous remarque une erreur, veuillez en voyer dire directement le présent carte sans ce l'adresse e-mail indiquée ci-dessous. Cependant, ceci nous permet uniquement d'envoyer des pièces de rechange. Pour tout autre type de réclamation concernant votre meuble, veuillez contacter directement votre magasin d'ameublement.

I Il nostro servizio diretto per il cambio delle ferramenta
 Quando Vi dovesse mancare un pezzo di fissaggio, allora Vi preghiamo di inviare questa carta di servizio immediatamente all'indirizzo sotto indicato. Possiamo inviare i pezzi di fissaggio solamente per mezzo di questo procedimento. Qualora dovesse avere qualche altra richiesta o se in merito al mobile, allora Vi preghiamo di rivolgerVi direttamente al Vostro Negozio di mobili.

BG Нашата директна услуга за обнова
 Ако ви липне част от инструмент, потърсете не доставките директно на адреса по-долу. Въпреки това, ние можем да ви доставим само запасни части. Ако имате друга причина за жалба, моля, свържете се директно с вашия магазин за обзавеждане, от който сте закупили стаята.

NL Onze directservice voor lozende onderdelen
 Wanneer we een onderdeel ontbrekt, kunt u deze servicekaart direct aan ons toezenden die-vestiging alhier. Wij kunnen lange deze weg echter alleen beschadigden verzenden. Mocht u een ander probleem aan uw meubel hebben, verzaken wij u contact op te nemen met uw meubelwinkler.

PL Nasz bezpośredni serwis części montażowych
 Jeżeli brakuje części koniecznych do montażu, prosimy o przesłanie nam niniejszej karty przez pocztę elektroniczną. Możemy wysłać jedynie części zamienne. W innych przypadkach prosimy o kontakt z naszym sklepem, w którym zakupiliście meble.

HR Servis za otklonu
 U slučaju da nedostaje neki od dijelova mobilnog vas da ne dalje nevedeno mail adresu po-iznadje ovaj servisi obrascac. Na ovaj način mogu se dostaviti samo otklonu. Za bilo koje reklamacije ili pitanja drugog tipa molimo, se obratiti neposredno na vašu trgovinu pohranu.

HU Díszközvetlen kérés a csatlakozásokért
 Ha hiányzik egy visszat, az a helyrehozhatóvá válik, akkor az alábbi címen küldje el kérelmét. Csak a csatlakozásokat tudunk így kiküldeni. Amennyiben más okból szeretné felhívni a boltunkkal kapcsolatban, forduljon közvetlenül a boltunkhoz.

SK Někdy přicházejí akceby pro kování
 Ak by Vám chýbala niekako časť kovania, môžete poslať túto službu i hotu objedat e-mailom na nižšie uvedenú adresu. Tuto cestou však môžete rozvolat iba diely kovania. Ak by ste mali inu reklamaciu o hľadani Vášho nábytku, obrátte sa priamo na Vašu predajňu nábytku.

SLO Někdy přicházejí akceby pro kování
 Če vám chýbá nějaký díl z kování, můžete tuto službu i hotu objedat e-mailem přímo na níže uvedenou adresu. Tuto cestou však můžete rozvolat jen díly kování. Pokud byste neklamo jiný díl nějaký, obrátte se přímo na svého prodejce nějaký.


RO Serviciu de montaj direct pentru fierari
 In cazul in care va lipseste o piesa de fierarie puteti sa trimitati direct aceasta card de servicii prin e-mail la adresa de mai jos. Noi nu putem trimite prin aceasta metoda decat piese de schimb. Daca aveti o alta reclamație referitoare la piesa de mobilier, atunci va rugam sa va adresati direct la magazinul dvs. de mobilier.

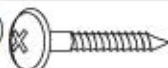
RUS Наш прямой сервис для поставок фурнитуры
 Если случится, что Вам не хватает той или иной детали из фурнитуры, Вы можете отправить сервисную карту по адресу непосредственно на нижеприведенный адрес электронной почты. Однако, только при этом мы сможем доставить только фурнитуру. Если же у Вас другая причина для жалобы относительно приобретенной мебели, пожалуйста, обращайтесь непосредственно в магазин, откуда Вы приобрели мебель.


S Vår direkte service för beskadigade
 Om du saknar en beskadigad del till ditt köpta möbelservice direkt till e-postadressen som anges nedan. Tänk på att detta är den enda möjligheten att skicka beskadigade delar. Om du vill reklamera din möbel av en annan anledning, vänligen kontakta ditt möbelförhandlingsställe.

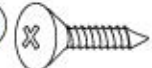
ES Nuestro servicio directo para accesorios
 Si le falta algún accesorio, puede enviarnos este tarjeta de servicio de reemplazo a la siguiente dirección. No obstante, por este medio solo podemos enviar accesorios. Si tiene alguna otra objeción sobre su mueble, consulte directamente con su mueblería.


TR Doğrudan sipariş servisi için
 Bir ürünün aksesuarları servisi için doğrudan siparişler bu adresle doğrudan mail ile yapılabilir. Sadəcə bu yolla dərsə illət gətirə bilərsiniz. Məbləyə digər şikayətlərinizi və ya digər şikayətlərinizi məbləyə doğrudan məsləhətçinizlə danışın.

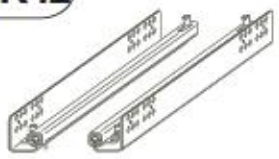
HCB1  1018
 8x28 X...

HCP6  1056
 3x20 X...

HCM1  123894
 X...


HCS3  1011
 3,5x13 X...


HCT1  11809
 X...


HCR42  14594
 300 X...


HCH23  1302
 X...

HCU4  154537
 X...


HCK1  1354
 7x50 X...

HCA4  14419
 WPM 4x18 X...

HCF36  1305
 X...

HCC13  13822
 φ 60 X...

HCC6  140318
 φ20 X...

HCE1  1008
 ES 6,3x9,5 X...

HCK13  49716
 X...

HCK15  81556
 X...

B  X.4 