
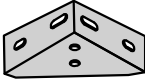
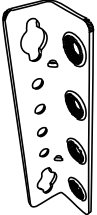
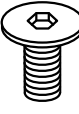
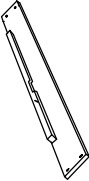
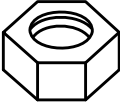
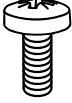

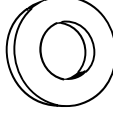
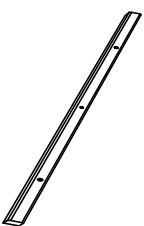

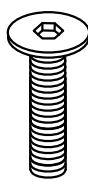



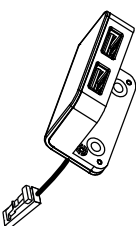
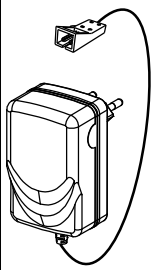
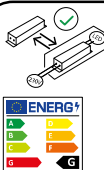



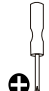



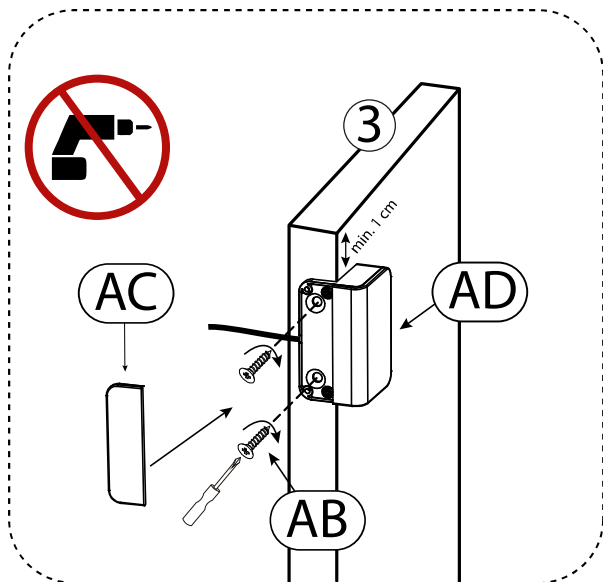
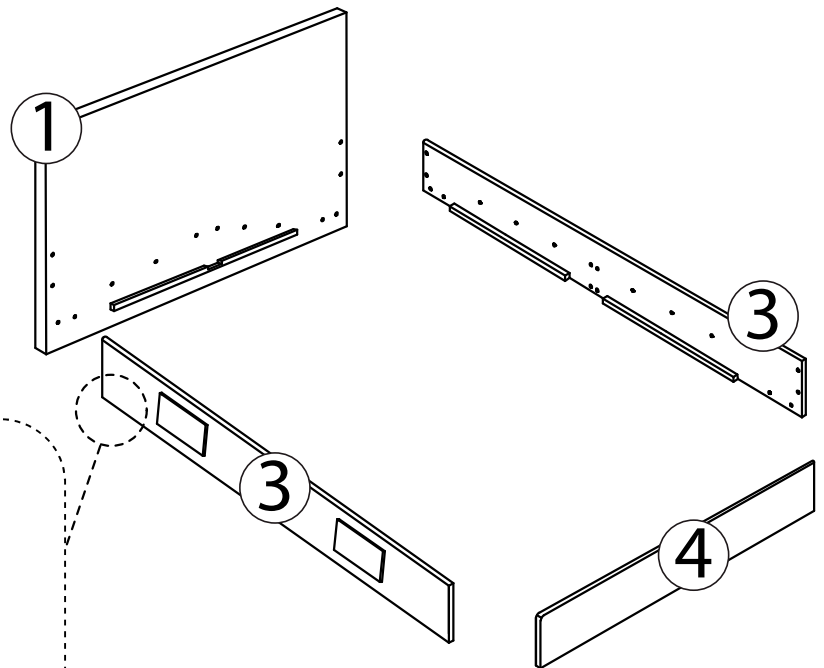


FUN by meise (B-510)

90 cm
 120 cm
 140 cm

A-111	B-111	C-111	D-111	E-111	F-111	G-111	H-111	I-111
2	4	6	-	16	1	-	2	24
 H 100			-	 M8*20	 910*150*22 1210*150*22 1410*150*22	-	 M8	 M6*20
J-111	K-111	LL/LR-111	M-111	N-111	O-111	P-111	Q-111	R-111
-	-	-	-	1	2	-	-	-
-	-	-	-	 13	 M8	-	-	-
S-111	T-111	U-111	V-111	W-111	X-111	Y-111	Z-111	AA-111
4	-	-	1	-	-	-	12	-
 815*36*36	-	-	 5	-	-	-	 M8*55	-
AB-111	AC-111	AD-111	AE-111	 <p>+€ → 1</p> <p>+€ → 4</p> <p>+€ → 8</p>				
2	1	1	1					
 3,5*16	 15*50	 USB	 36W					
 <p>Dieses Produkt enthält eine Quelle der Energieeffizienzklasse G. This product contains a source of energy efficiency class G.</p>								
		 60 min		 <120 KG				

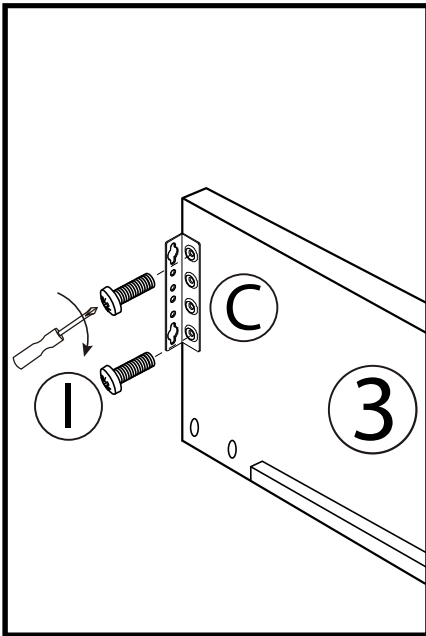
1



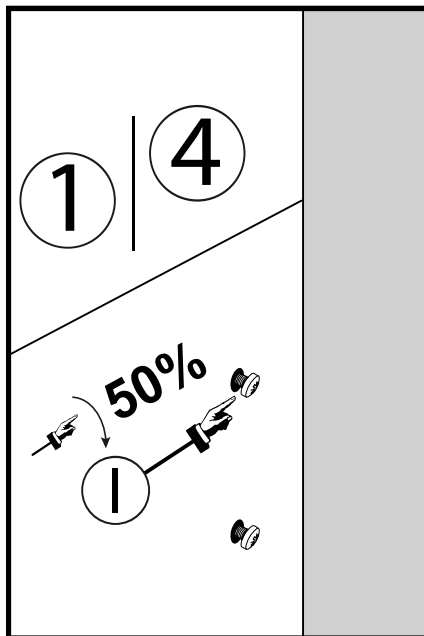
2



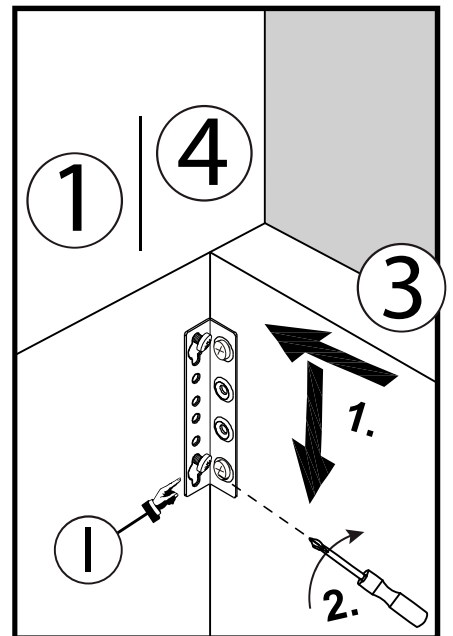
1.



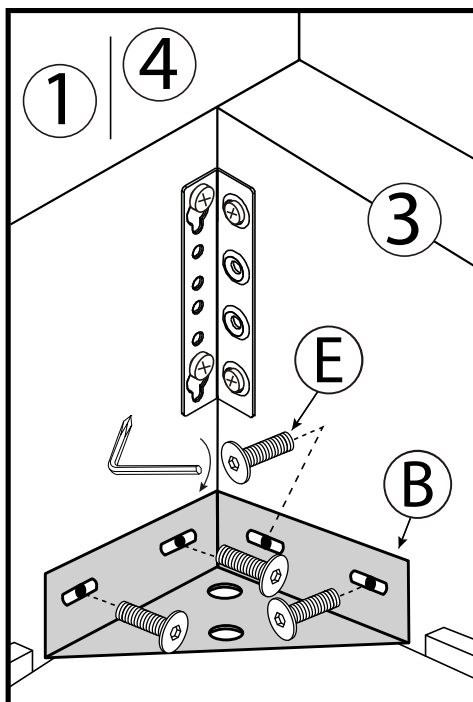
2.



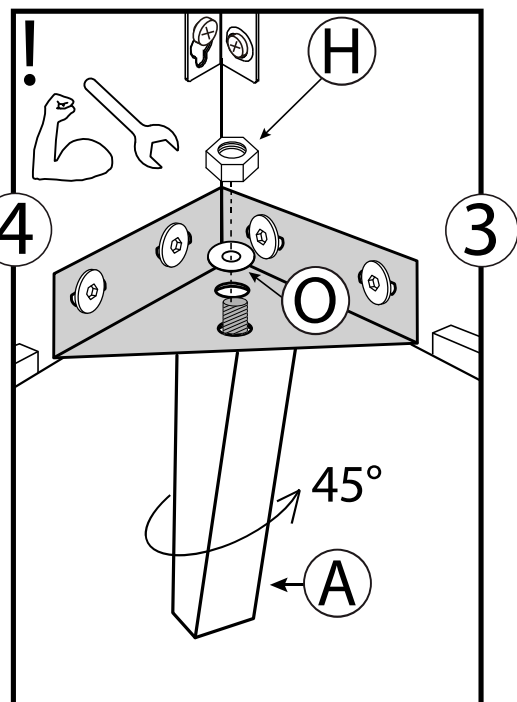
3.



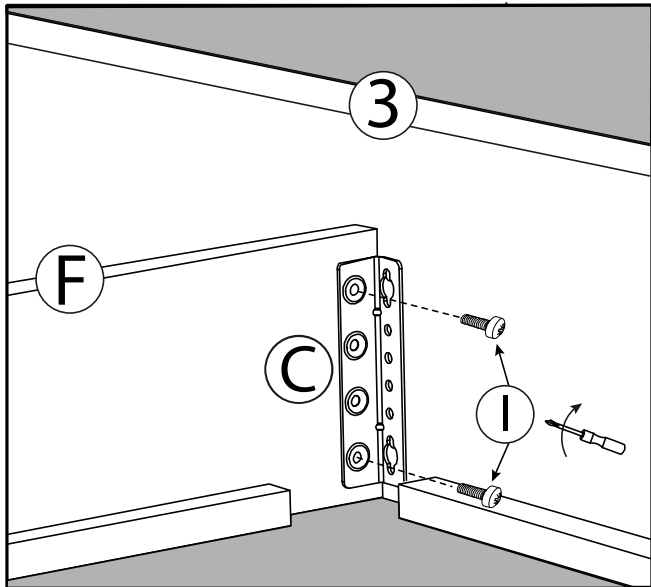
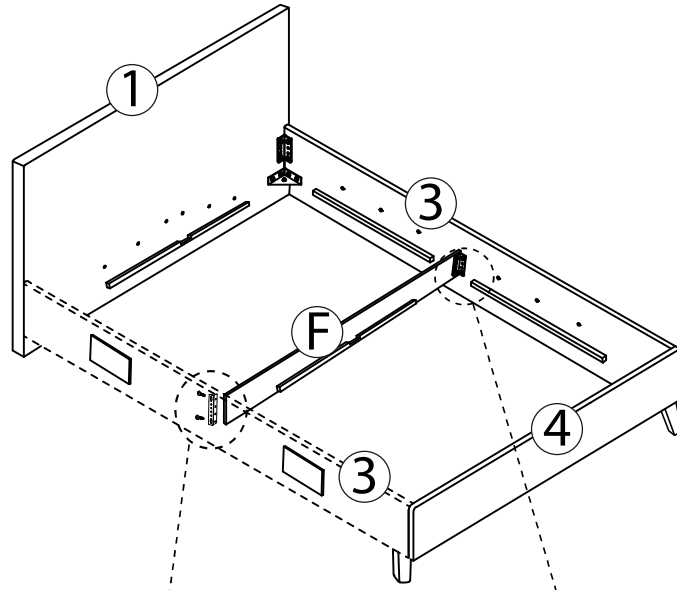
4.



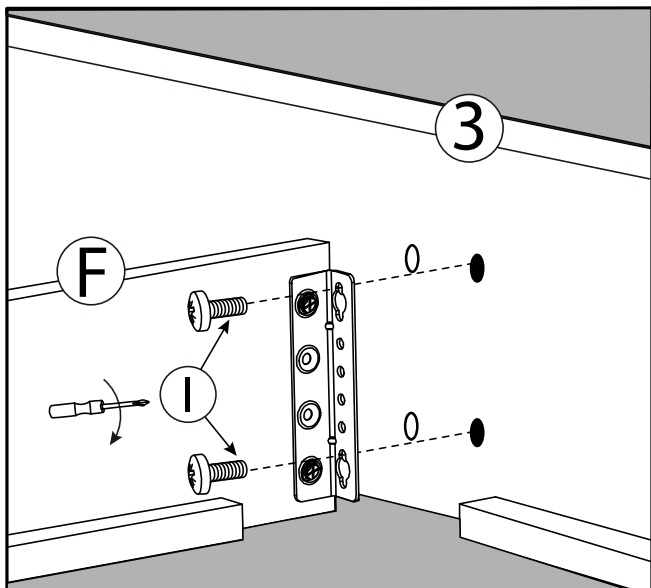
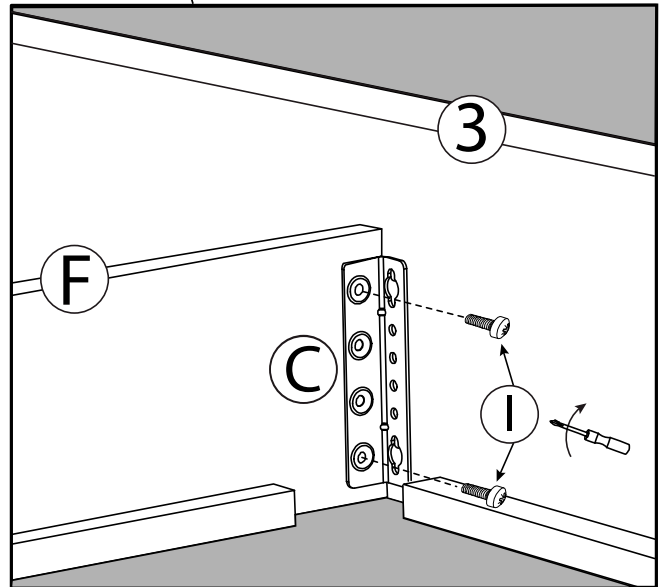
5. !



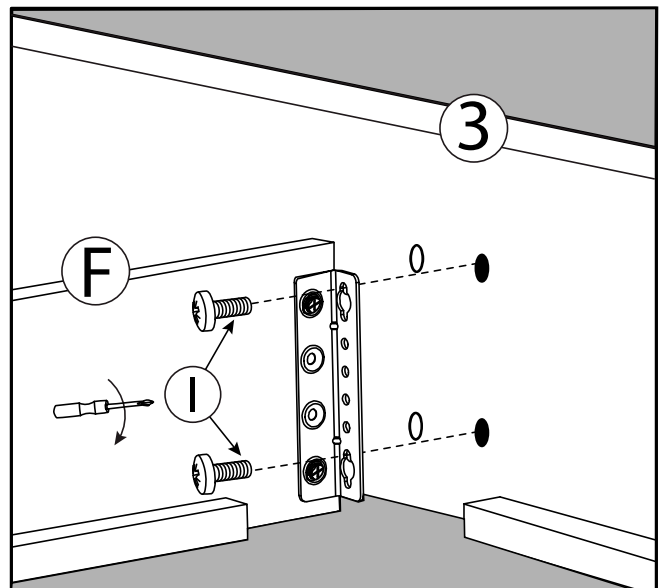
3



1.

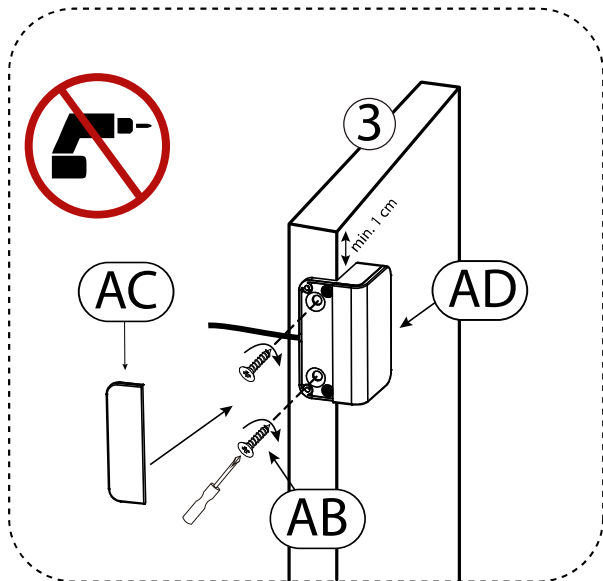
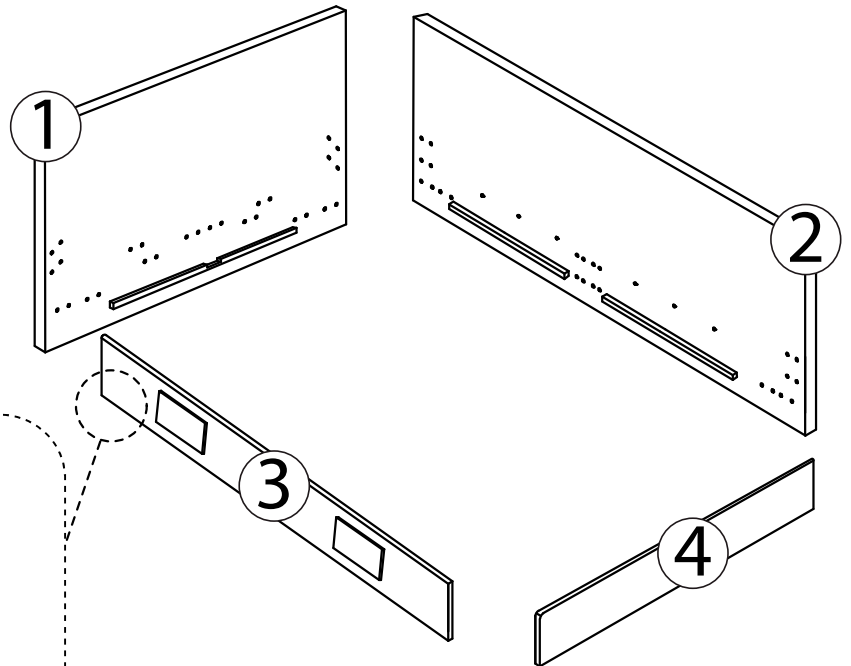


2.



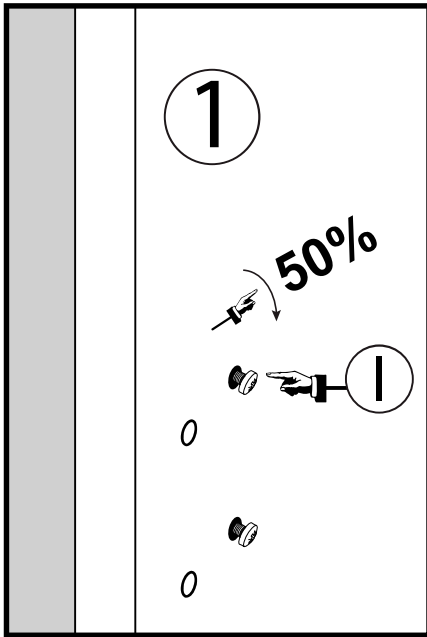
3. → 12

4

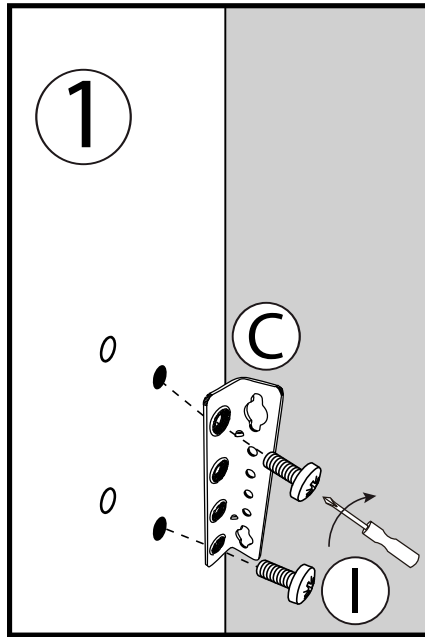


5

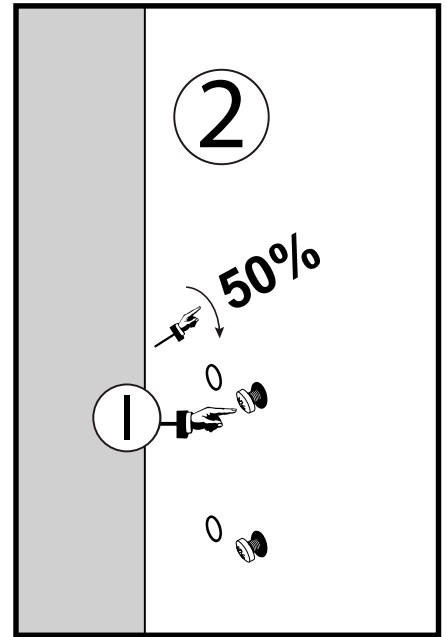
1.



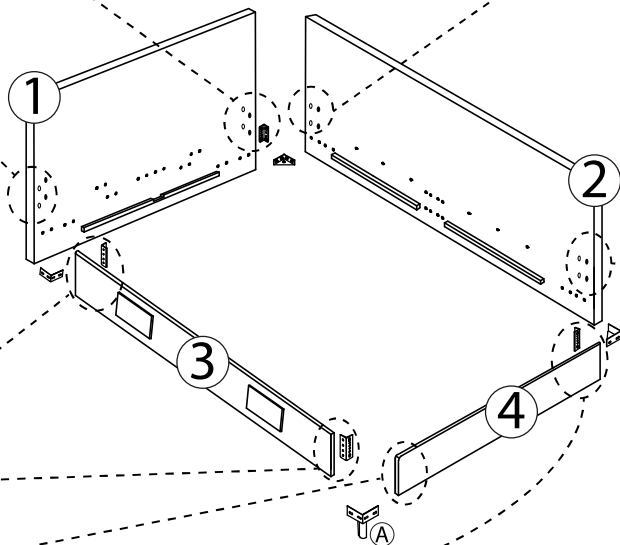
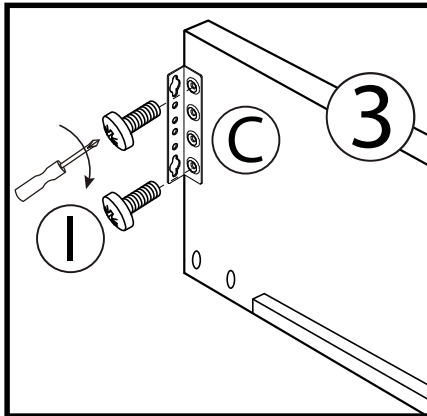
2.



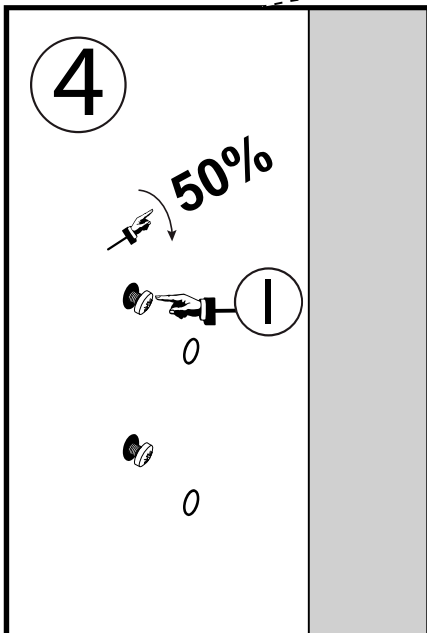
3.



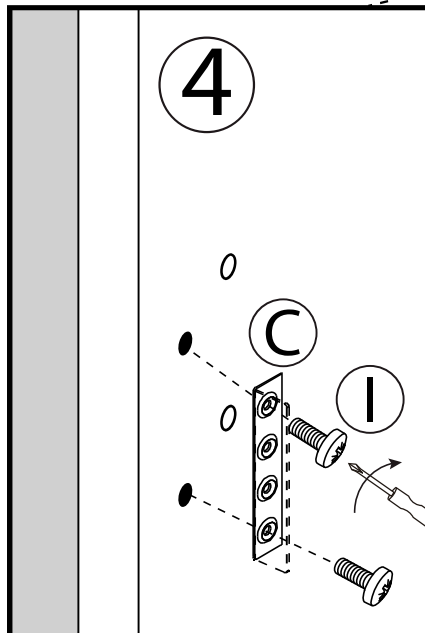
7.



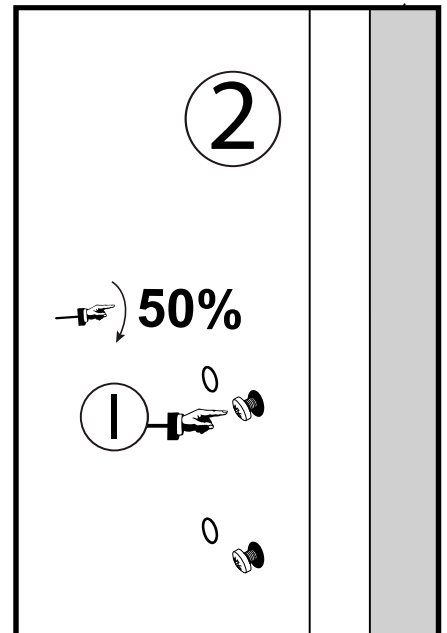
6.

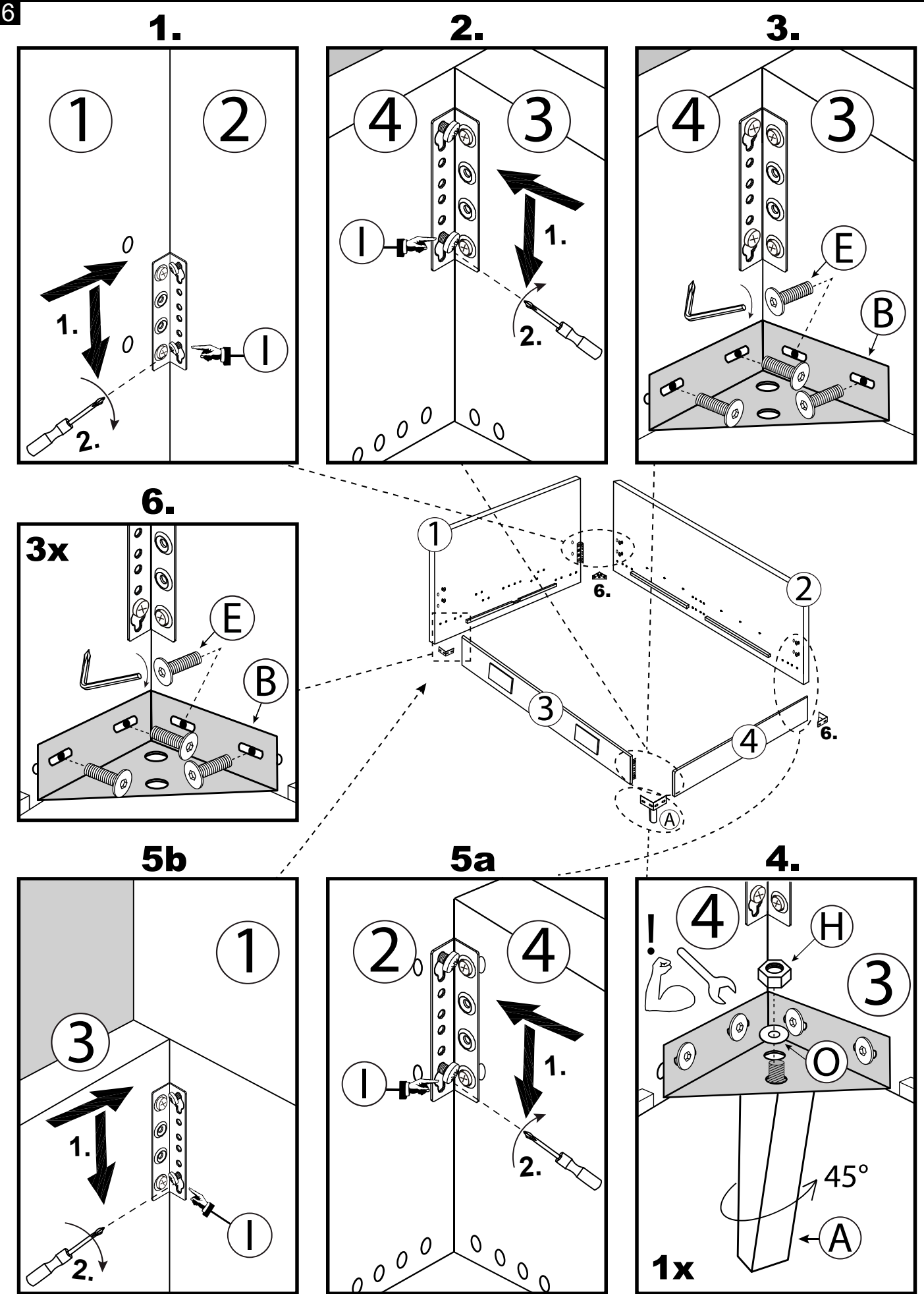


5.

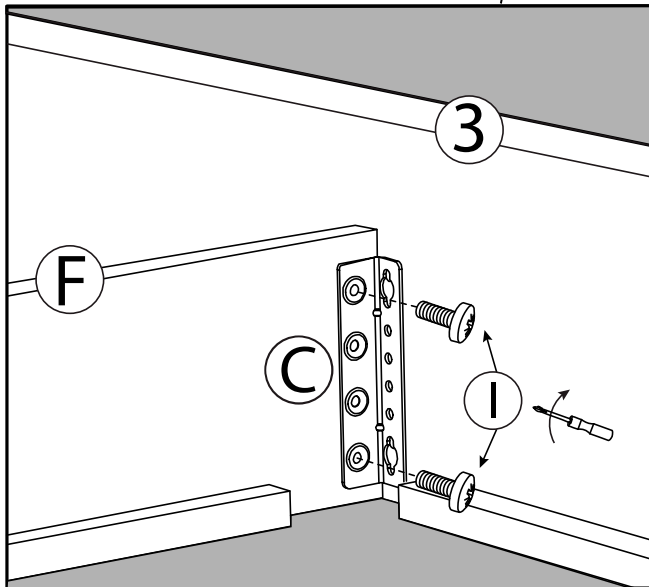
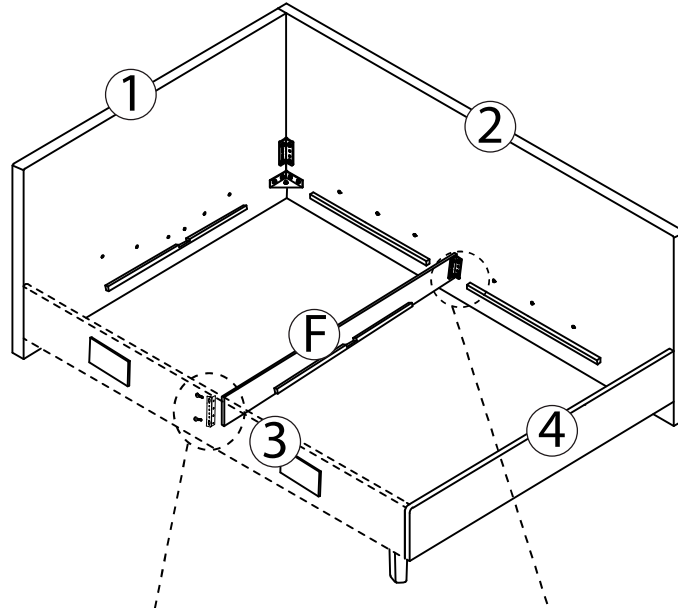


4.

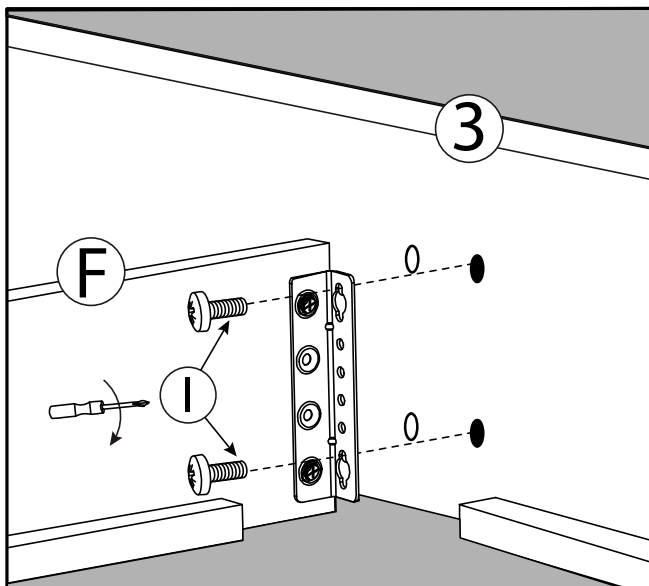
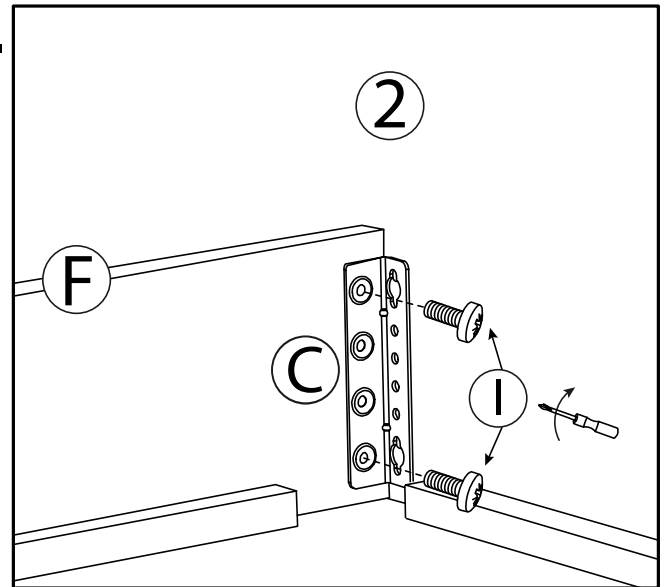




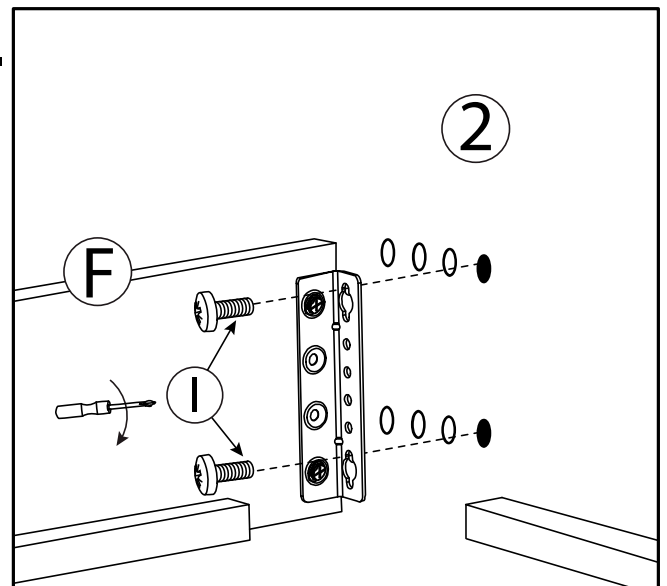
7



1.



2.

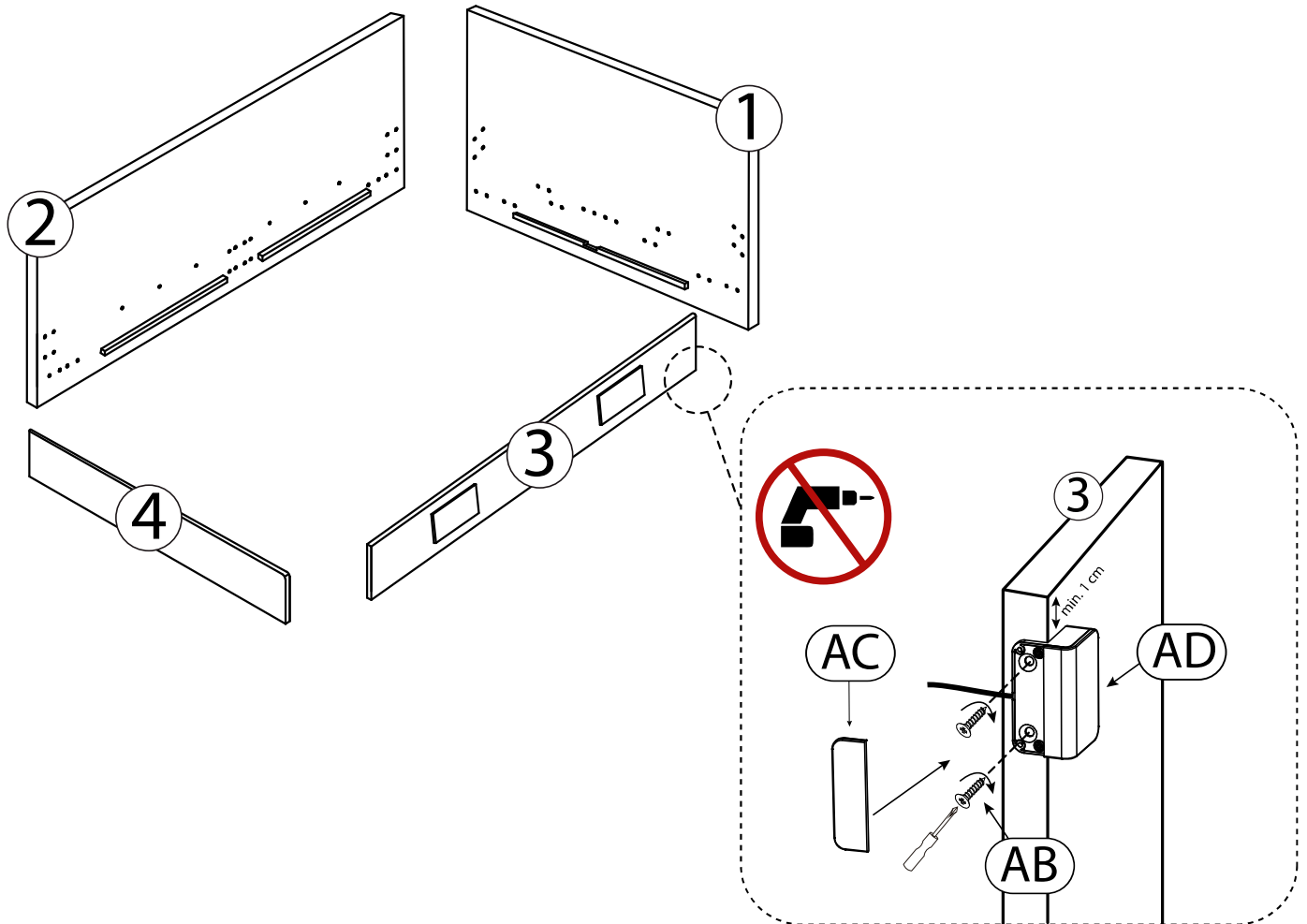


3.



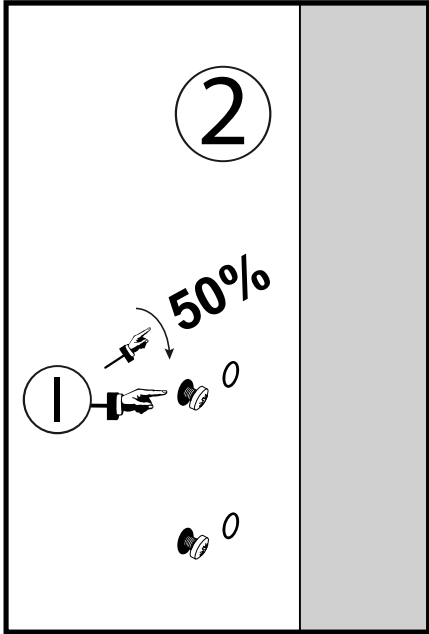
12

8

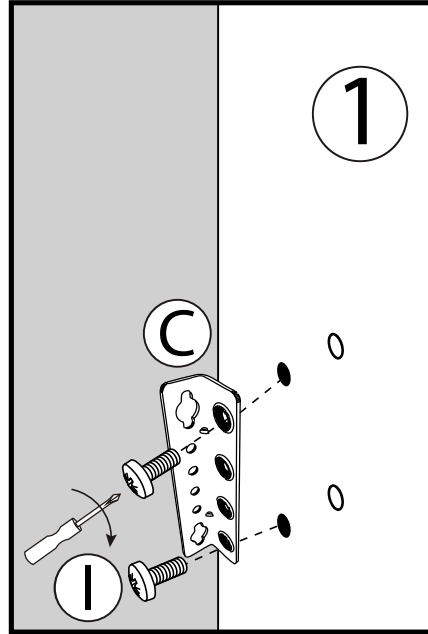


9

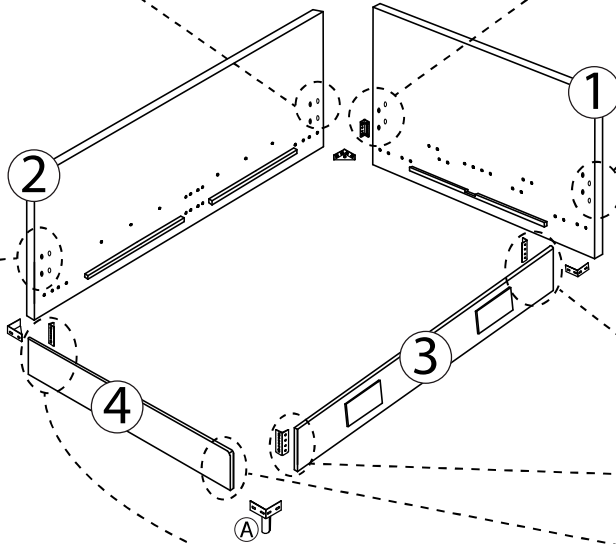
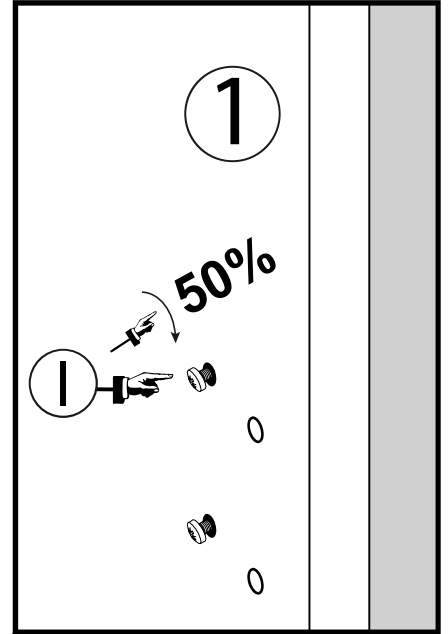
1.



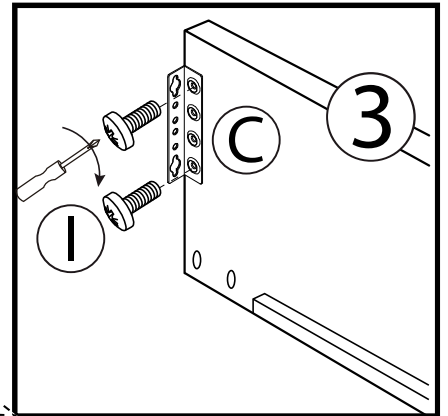
3.



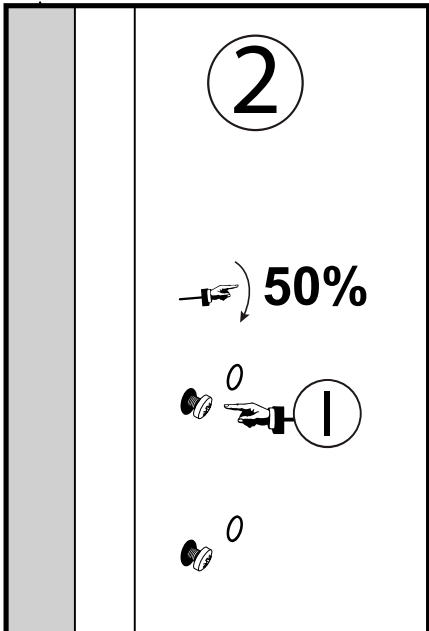
4.



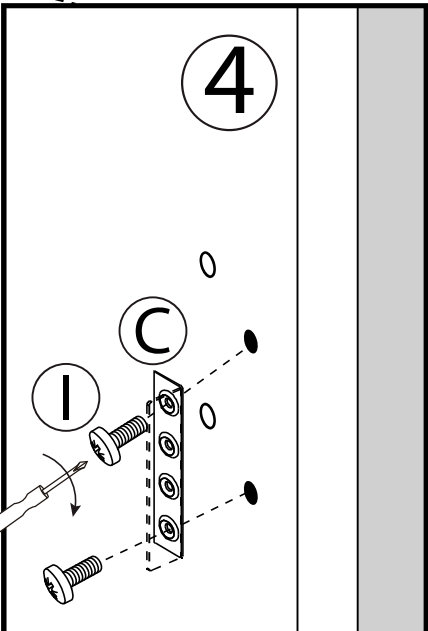
7.



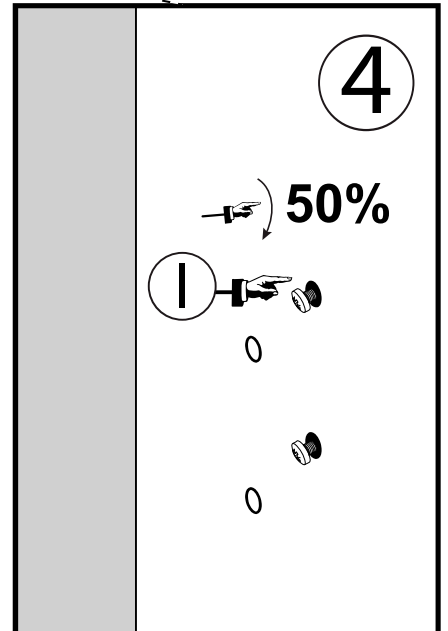
2.



5.

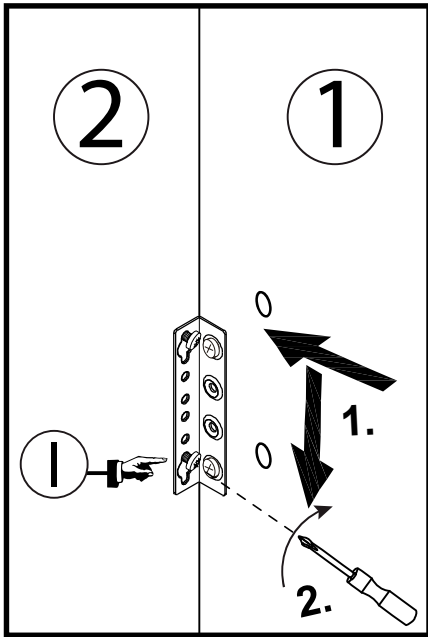


6.

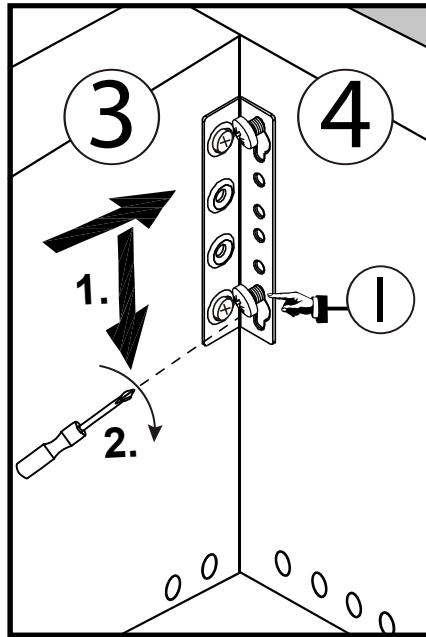


10

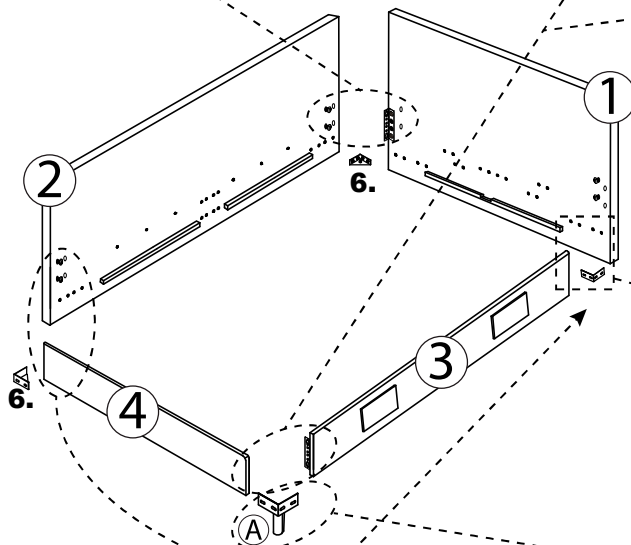
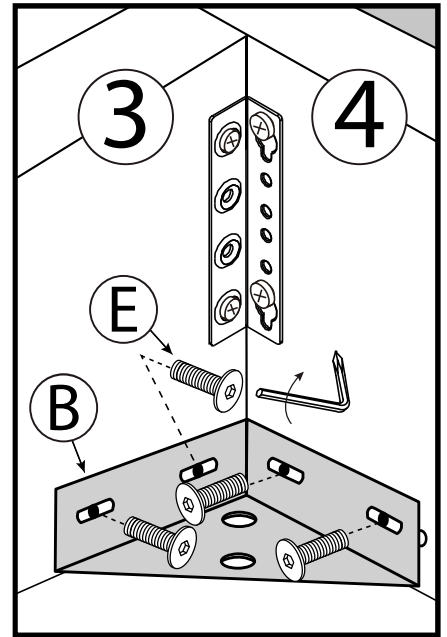
1.



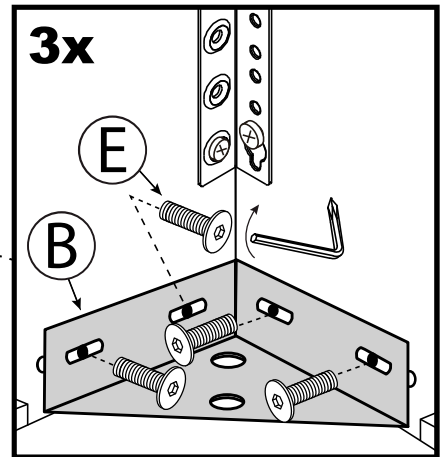
2.



3.

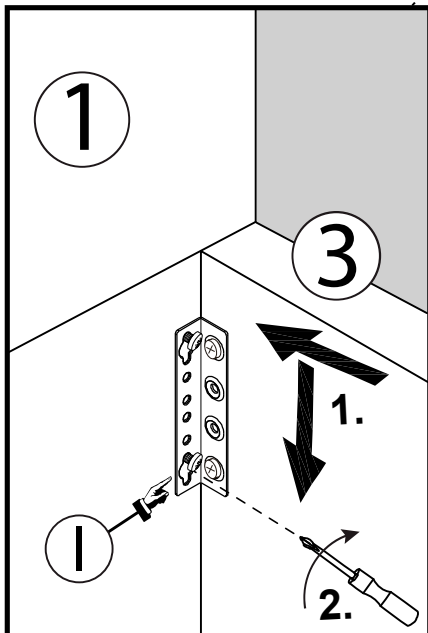


6.

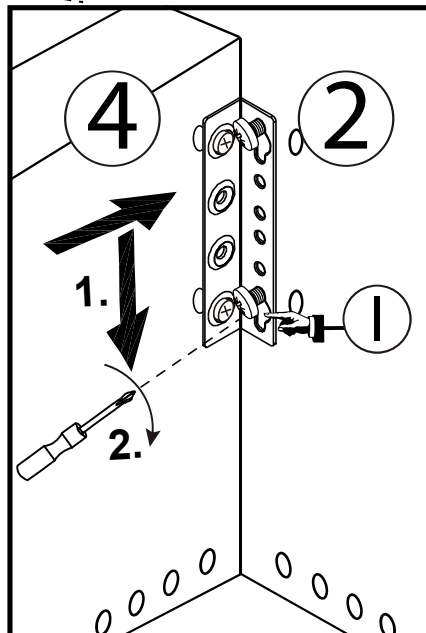


3x

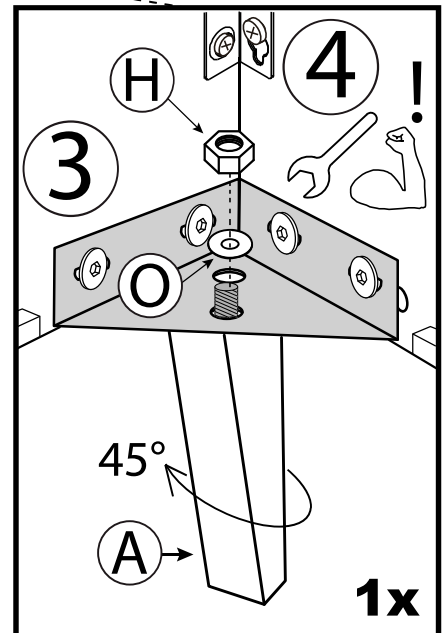
5b



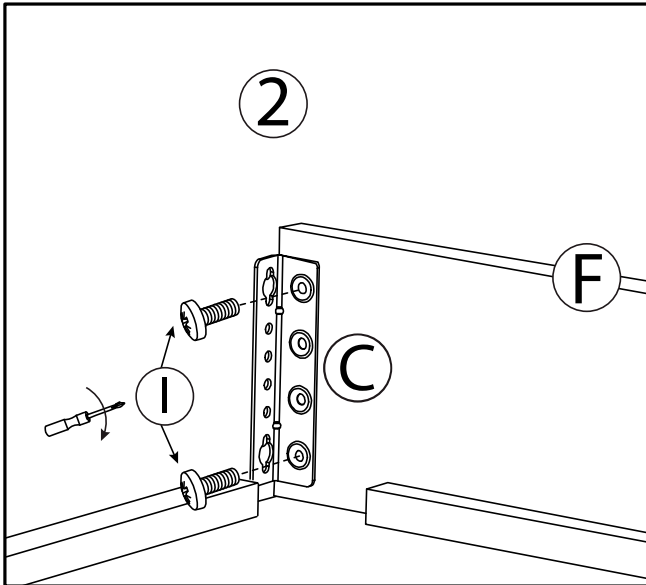
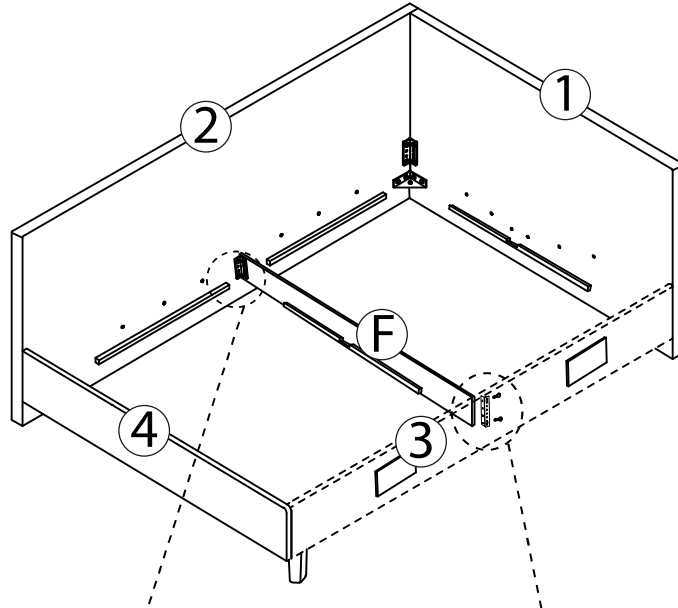
5a



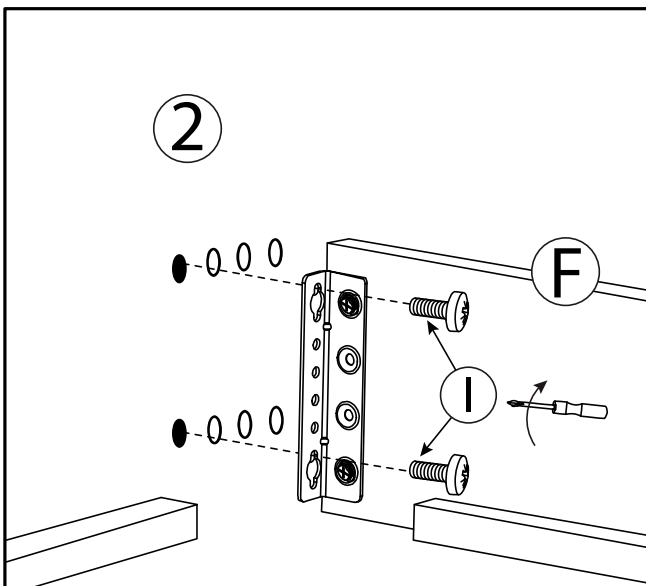
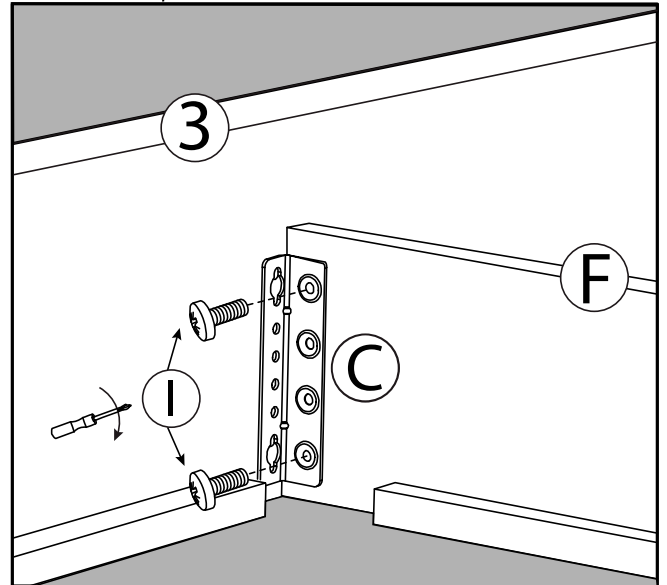
4.



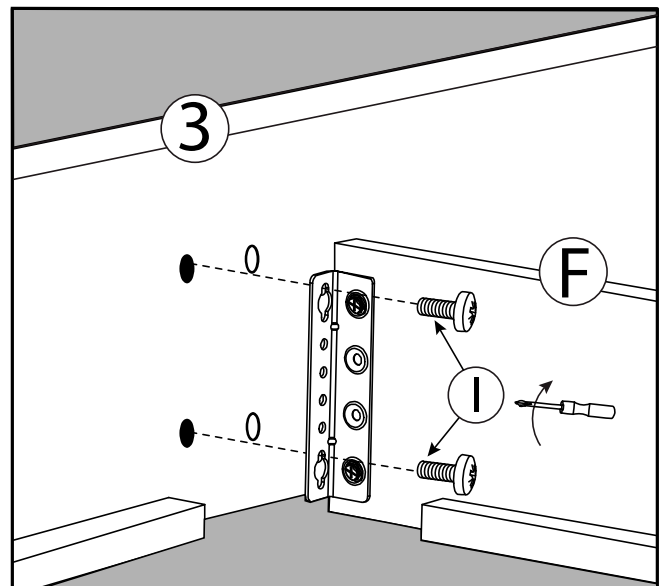
11



1.

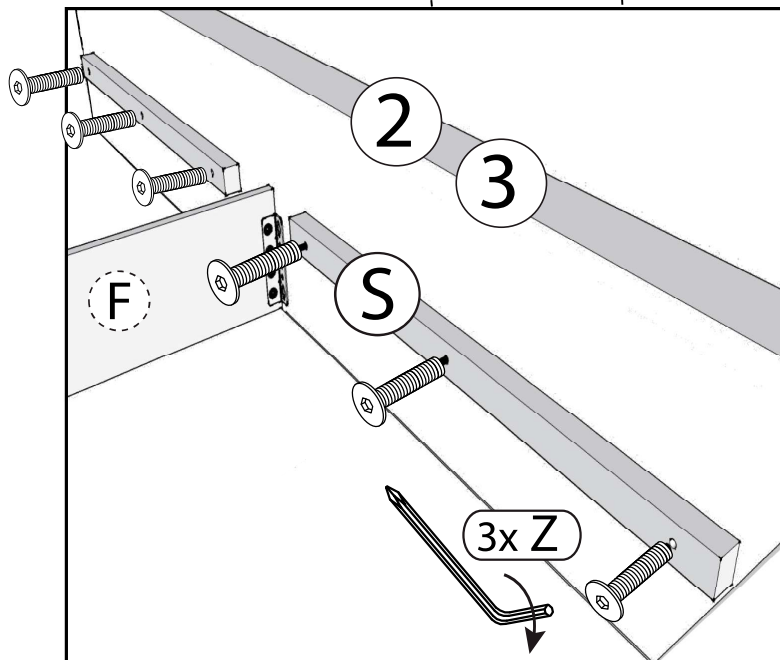
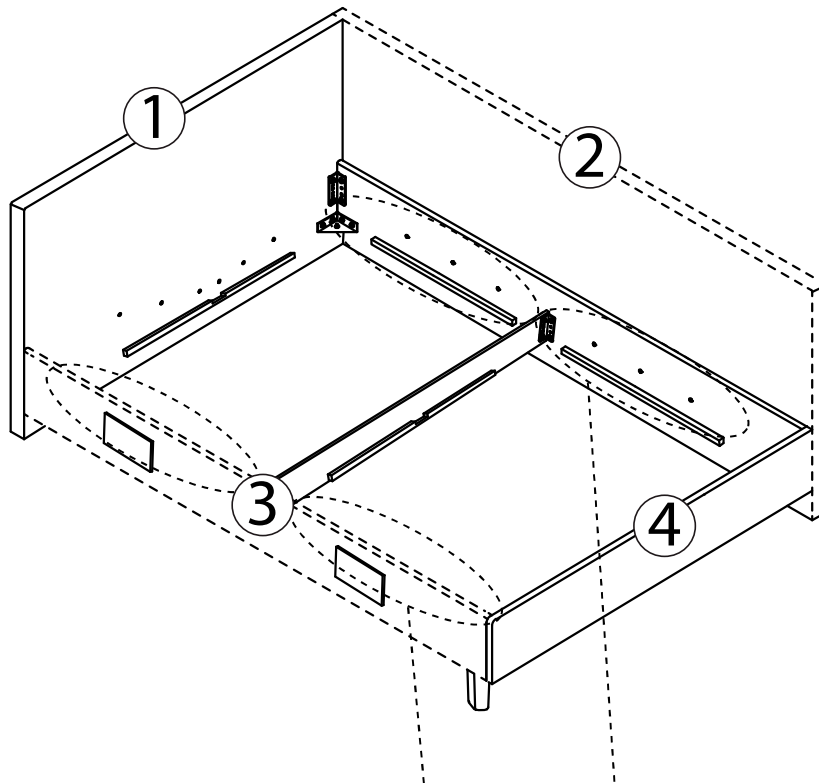


2.

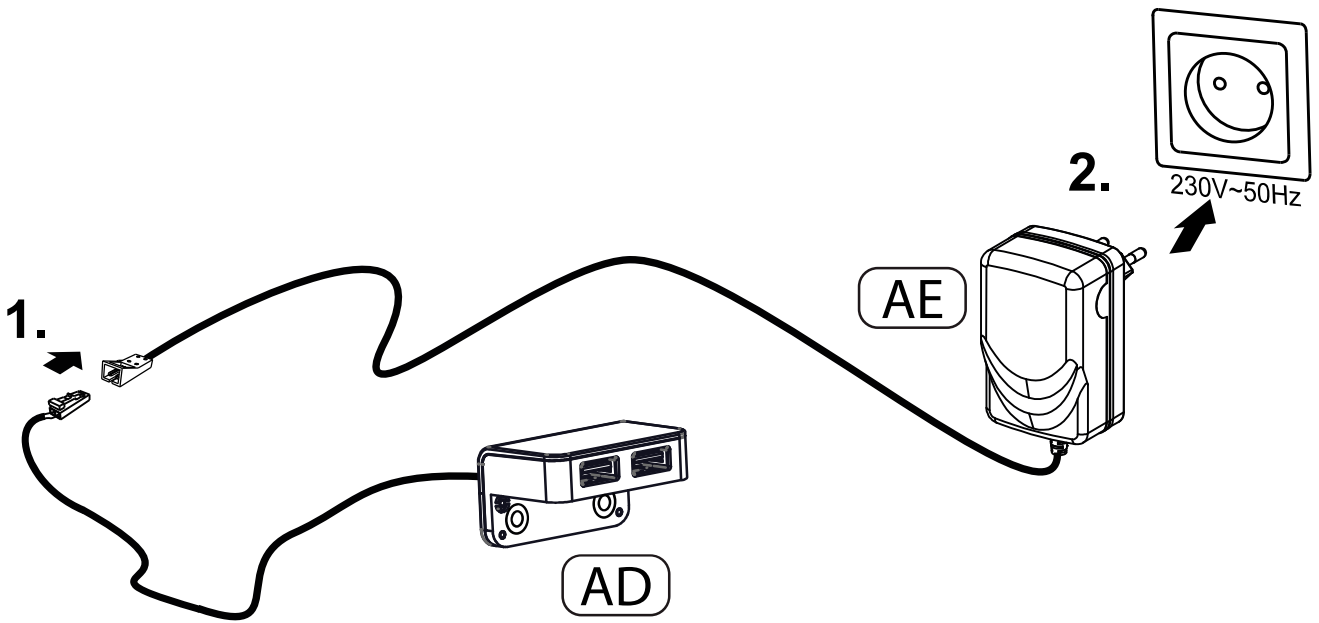


3. → **12**

12



13



Recycling

