

**D** Montageanleitung

**GB** Assembly instructions

**NL** Handleiding voor de montage

**PL** Instrukcja montażu

**HU** Szerelési útmutató

**RO** Instrucțiuni de montaj

**FR** Notice de montage

**IT** Istruzioni di montaggio

**CZ** Montážní návod

**SK** Návod na montáž

**TR** Montaj talimatı

**RU** Инструкция по монтажу

n10	8x50mm	12x
y4		1x
s3	4x21	10x
x		10x
	Ø=45mm	

**Service • Assistenza • Dienstverlening • Serwis  
Servis • Szerviz • Сервисная служба**

Name • Ime • Ime • Имя  
Nazwa • Jméno • Nazov • Имя  
Семімія • Імя • Имя

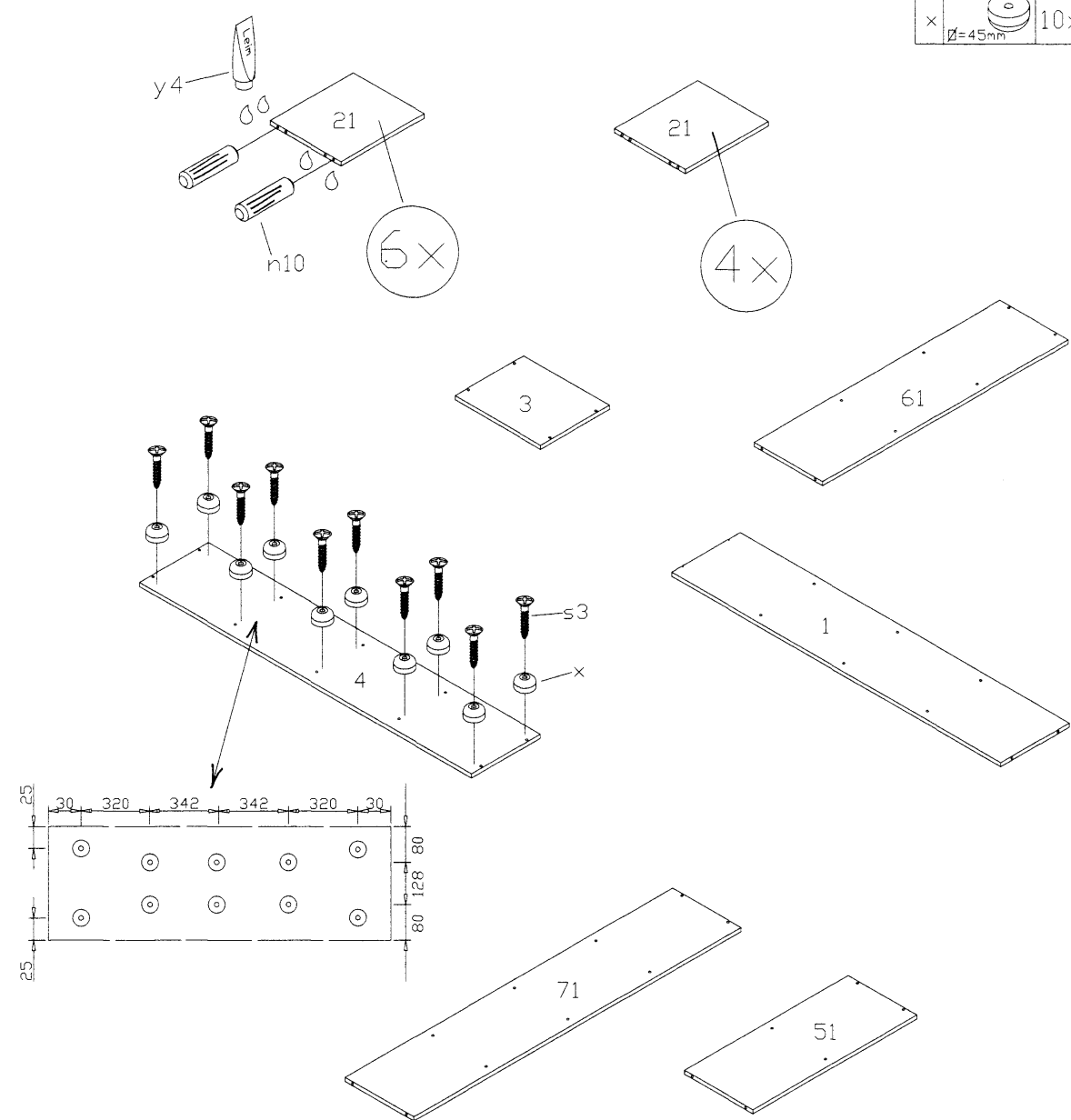
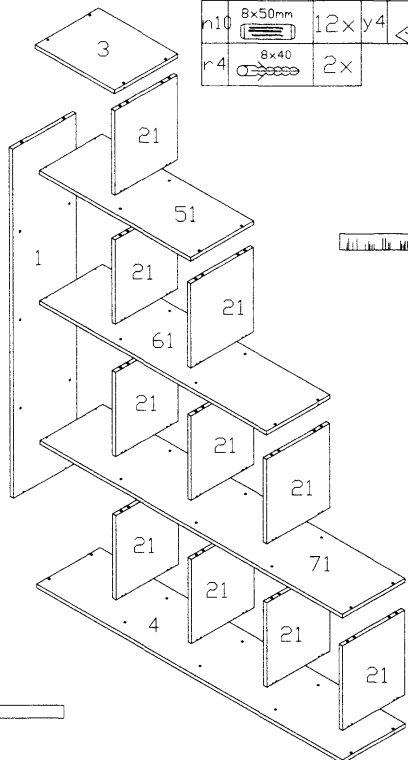
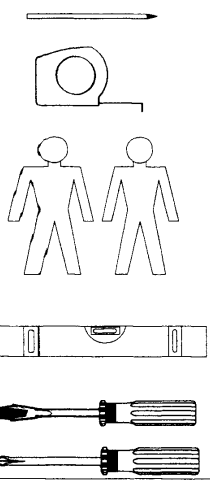
Tel. • No. • Nr. • Номер • С. • №  
Typ • Type • Tip • Тип • Tip

4.4410

Treppe

- 1. ASL 1377x287x15mm 1
- 21. MS 333x284x15mm 10
- 3. BL 359x288x15mm 1
- 4. BD 1385x288x15mm 1
- 51. ZBD 685x286x15mm 1
- 61. ZBM 1027x286x15mm 1
- 71. ZBU 1369x286x15mm 1

k9	Blattschraube	2x	s3	4x21	10x
l		26x	t1	3,5x15	2x
u1		16x	x		10x
n10	8x50mm	12x	y4		2x
r4	8x40	2x			



1

l		10x
---	--	-----

3

l		4x
---	--	----

l1		4x
----	--	----

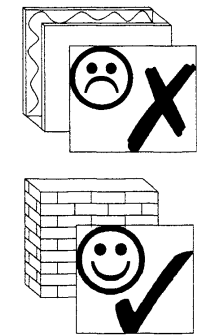
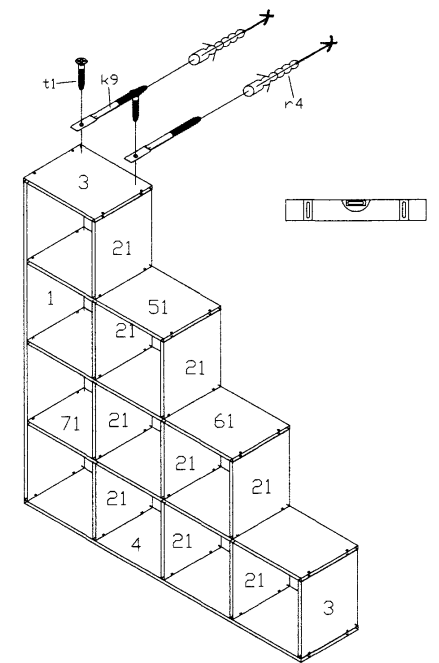
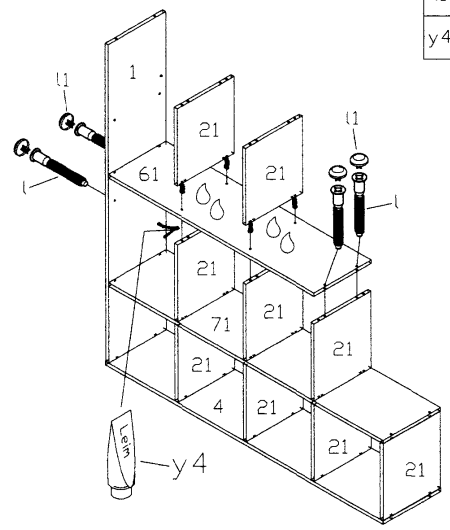
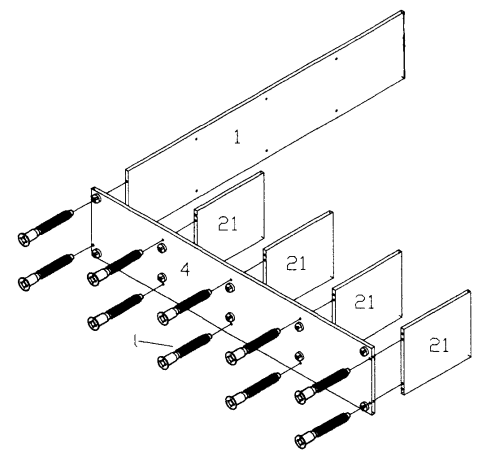
y4		
----	--	--

5

k9		2x
----	--	----

r4		2x
----	--	----

t1		2x
----	--	----



2

l		4x
---	--	----

l1		4x
----	--	----

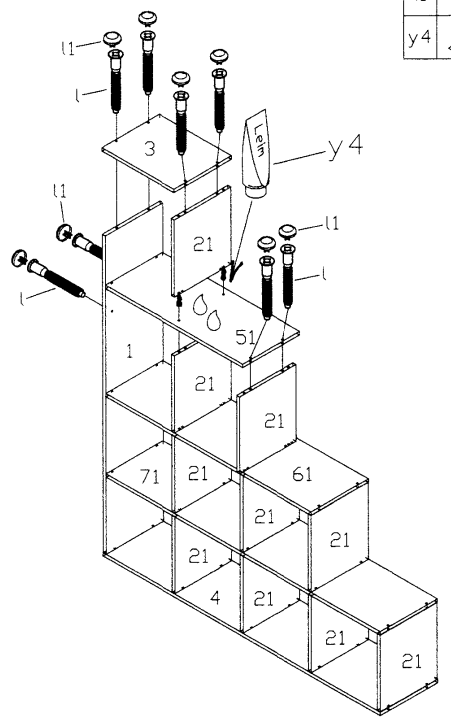
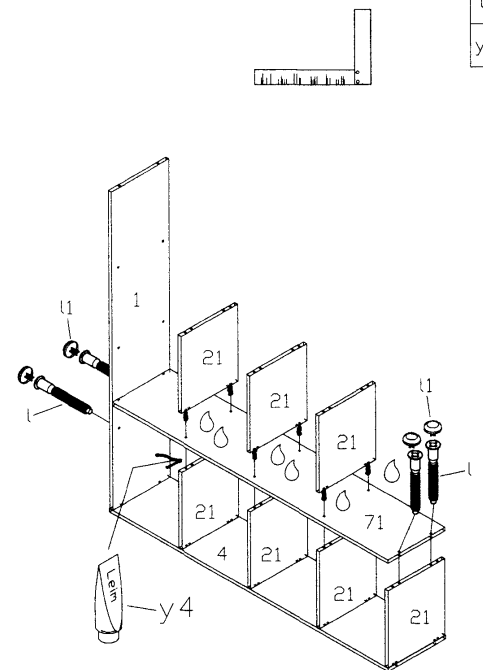
y4		1x
----	--	----

4

l		8x
---	--	----

l1		8x
----	--	----

y4		
----	--	--



**Sicherheitshinweise • Safety instructions • Consignes de sécurité • Norme di sicurezza • Veiligheidsinstructies • Wskazówki bezpieczeństwa • Bezpečnostní pokyny • Bezpečnostné pokyny • Biztonságtechnikai tudnivalók • Instrucțiuni referitoare la siguranța • Güvenlik uyarıları • Правила техники безопасности**

1	D	Das befestigte Wandbefestigungsmaterial (Dübel und Schrauben) eignet sich nur für festes Mauerwerk (z. B. Beton- oder Ziegelwände). Für andere Wandaufbauten sind eventuell Spezialdübel und andere Schrauben notwendig. Ziehen Sie gegebenenfalls eine Fachkraft zurate.
	GB	The enclosed wall mounting materials (dowels and screws) are only suitable for solid masonry (e.g. concrete or brick walls). Special dowels and other screws may be necessary for other wall constructions. If necessary, please consult a qualified professional.
	FR	Le matériel de fixation murale fourni (chevilles et vis) convient uniquement à des murs solides (p. ex. murs en béton ou en briques). Pour les autres constructions de murs, il faut éventuellement des chevilles spéciales et d'autres vis. Faites-vous conseiller par un spécialiste.
	IT	I materiali di fissaggio allegati (tasselli e viti) sono adatti solo ai muri compatiti (ad es. di calcinaccio o mattoni). Per altri tipi di pareti, è probabile che occorrano tasselli speciali e altre tipologie di viti. Richiedere eventualmente il consiglio di un esperto.
	NL	Het bijgeleverde bevestigingsmateriaal (pluggen en schroeven) is geschikt voor vaste muren (bijv. betonnen of bakstenen muren). Voor andere muurconstructies zijn eventueel speciale pluggen en andere schroeven noodzakelijk. Consulteer eventueel een vakman.
	PL	Załączony zestaw montażowy do zamocowania artykułu do ściany (kolki i wkręty) jest przeznaczony wyłącznie do montażu artykułu na ścianach wykonanych z cegły lub betonu. Przy montażu artykułu na ścianie wykonanej z innych materiałów należy zastosować odpowiednie do niej zamocowania. W razie wątpliwości prosimy zasięgnąć porady fachowca.
	CZ	Přiložený materiál pro montáž na stěnu (hmoždinky a šrouby) je vhodný jen pro pevné zdivo (např. betonové nebo cihlové stěny). Pro jiné skladby stěn budou případně nutné speciální hmoždinky a jiné šrouby. Poradte se případně s odborníkem.
	SK	Priložený materiál pre upevnenie na stenu (hmoždinky a skrutky) je vhodný len pre pevné múryvo (napr. betónové alebo cihlové steny). Pre iné steny sú potrebné príp. špeciálne hmoždinky a iné skrutky. V prípade potreby sa poraďte s odborníkom.
	HU	A mellékelt fal rögzítéskészlet (típi és csavarok) csak tomott falazatban (pl. betonfalban, teglafalban) használható. Más falépítműkhöz speciális típiere és csavarra lesz szükség. Szükség esetén kérje ki egy szakember véleményét!
	RO	Materialul furnizat pentru montajul de perete (diburi și șuruburi) este adecvat numai pentru zidurile solidă (de exemplu perete din beton sau din cărămidă). Pentru alte structuri de perete, este posibil să fie necesare diburi speciale, precum și altele șuruburi. Dacă este necesar, consultați un specialist.
	TR	Teslimat kapsamındaki duvar tipi sabitlenme materyali (dübel ve vidaları) sadece beton ve tuğla duvarları gibi sağlam duvar yapıları için uygundur. Başka duvar yapıları için özel dübeliler veya başka vidalar gerekebilir. Gereksiz bir uzmanlaştırmadan önce danışın.
	RU	Входящий в комплект поставки материал для крепления на стене (дюбели и болты) предназначен только для прочных каменных стен (например, бетонных или кирпичных). Для других типов стен используйте по мере необходимости специальные дюбели и другие болты. По мере необходимости обратитесь за помощью к специалистам.