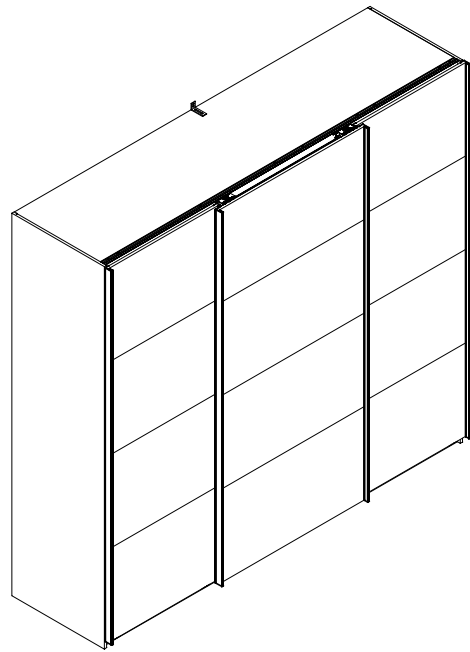
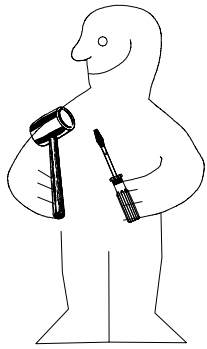
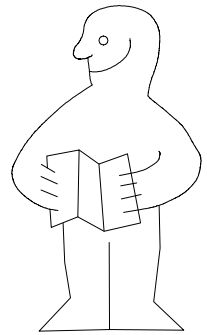
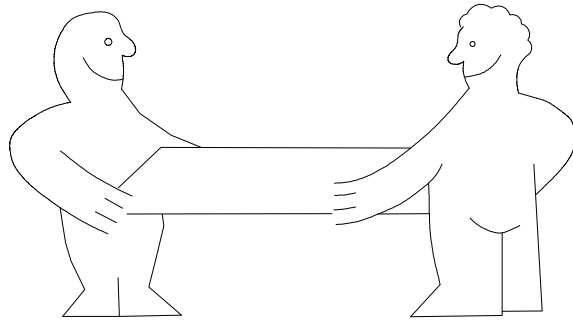
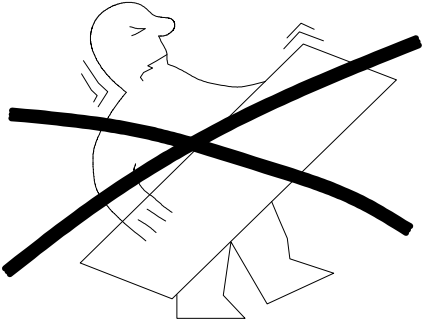


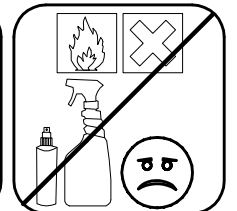
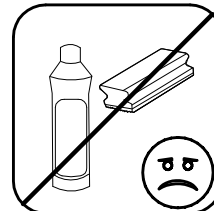
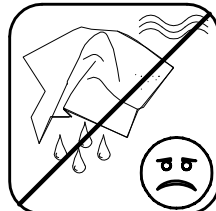
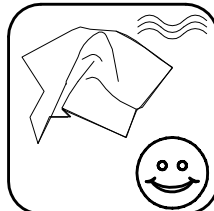
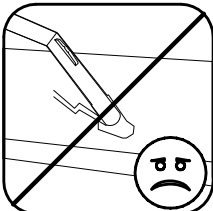
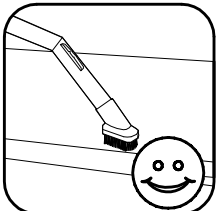
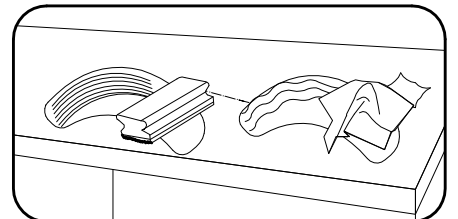
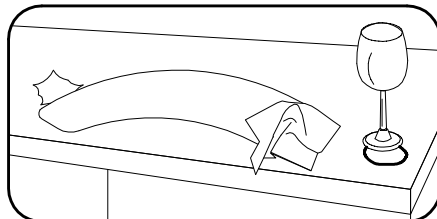
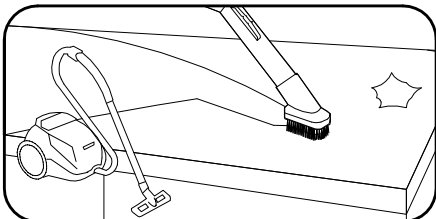
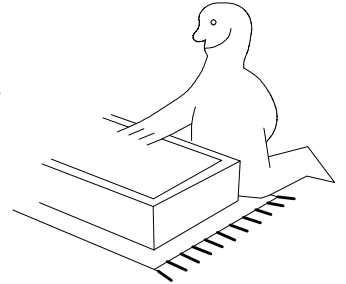
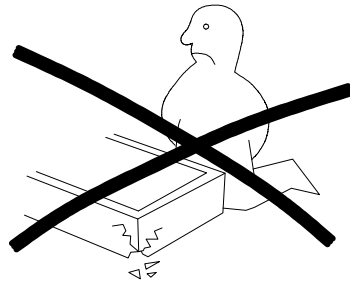
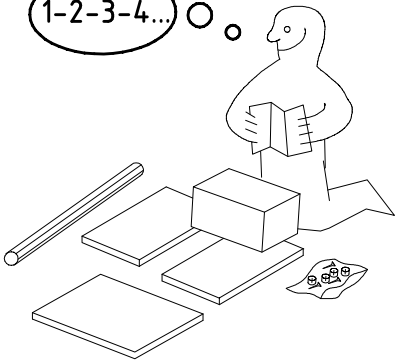
980861



Typ 643



1-2-3-4... ○


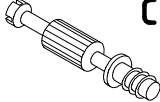



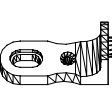
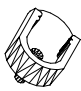

980861

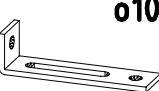
020.04.20 / -

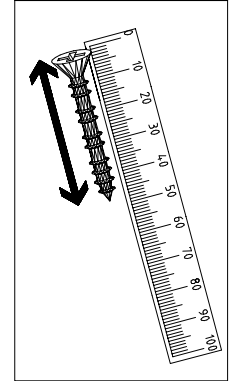
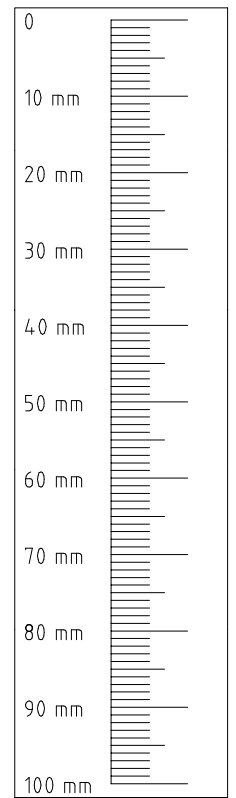
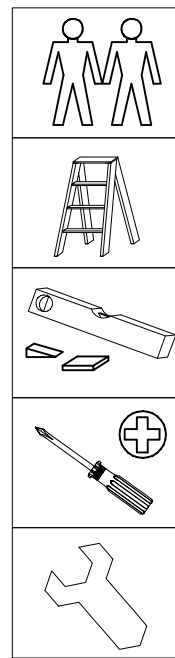
03 20

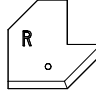
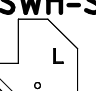
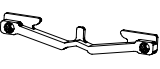

1/17

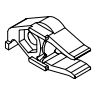
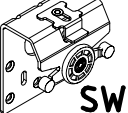
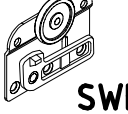
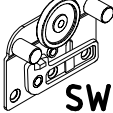
 111 102	<b>A</b> 12x
 111 103	<b>C</b> 12x
 111 610	<b>L7</b> 8x

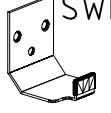
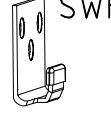
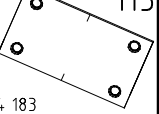
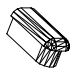
 111 174	<b>J1</b> 4x
 117 001	<b>K1</b> 4x
 1088mm 112 404	<b>K22</b> 2x

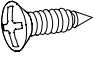

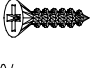
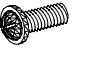
 111 037	<b>o10</b> 1x
---	------------------

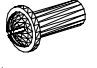
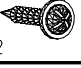
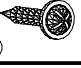
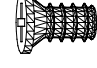


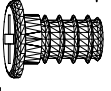

 111 102	<b>SWH-SKR</b> 1x
 111 102	<b>SWH-SKL</b> 1x
 111 102	<b>SW-STM</b> 1x
 111 102	<b>SWH-D</b> 2x

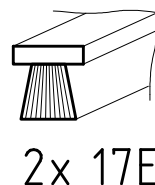
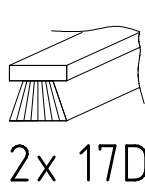
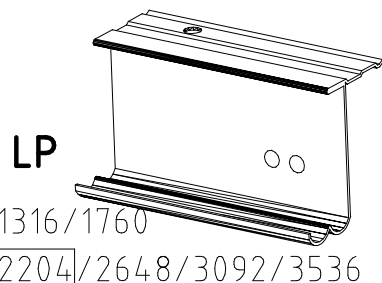
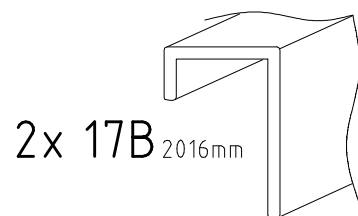
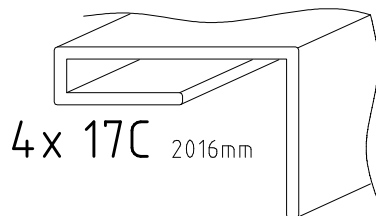
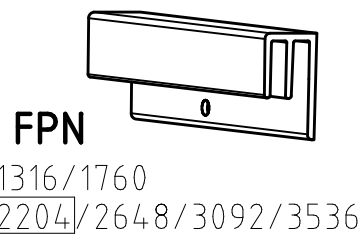
 111 102	<b>SWH-ST</b> 2x
 111 102	<b>SWH1</b> 2x
 111 102	<b>SWH2</b> 2x
 111 102	<b>SWH3</b> 2x

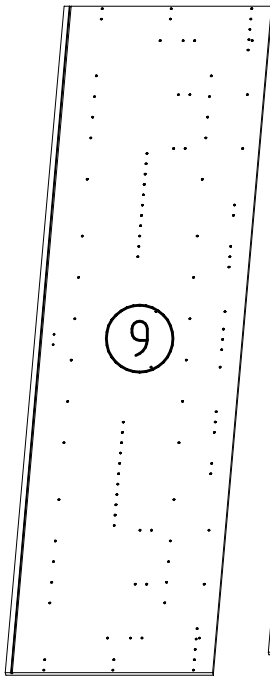
 111 102	<b>SWH 6</b> 2x
 111 102	<b>SWH 7</b> 4x
 114 183	<b>H5</b> 9x
 111 102	<b>SW-AK</b> 4x

 121 370	<b>G1</b> 8x
 121 375	<b>G14</b> 14x
 121 004	<b>G24</b> 9x
 121 xxx	<b>G43</b> 5x

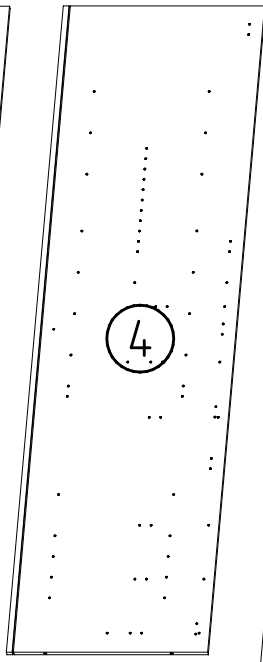
 121 xxx	<b>GH13</b> 5x
 121 122	<b>SP13</b> 4 X 13mm 90x
 121 120	<b>SP15</b> 4 X 15mm 1x
 111 030	<b>T2</b> 6,3 x 10,5 mm 34x

 121 181	<b>T6</b> 4x
 111 102	<b>SWT-SM5</b> 2x

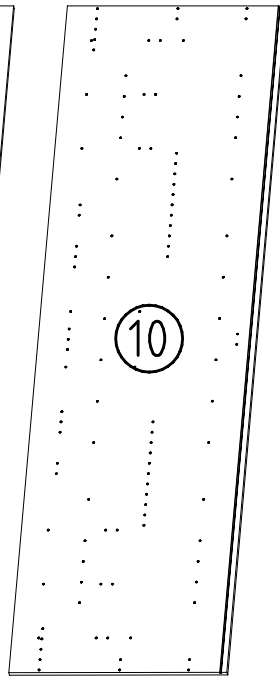




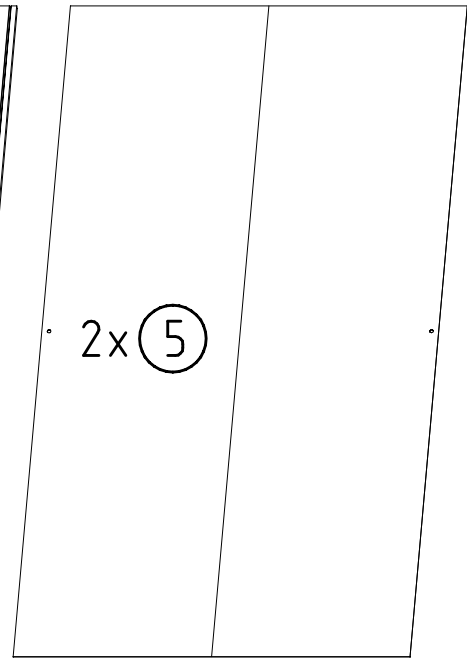
2064x577x15



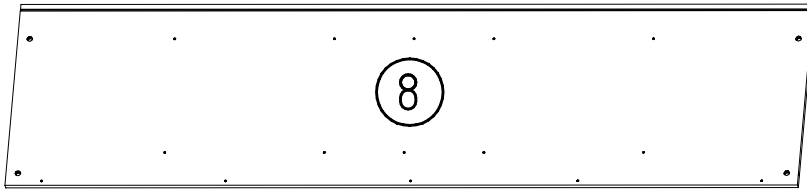
2001x560x15



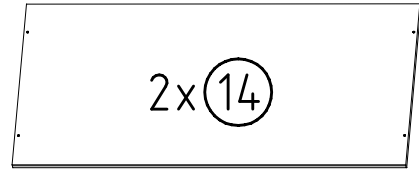
2064x607x15



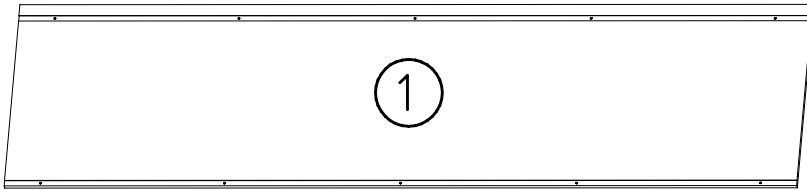
2x 2015x1104x2,5



2205x560x15

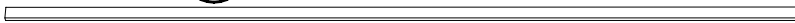


2x 1095x500x18

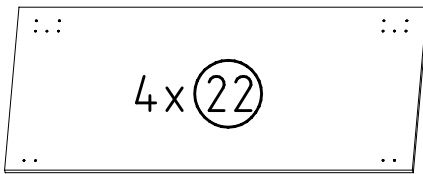


2205x560x15

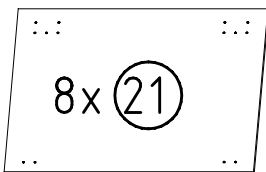
2x 2204x32x15



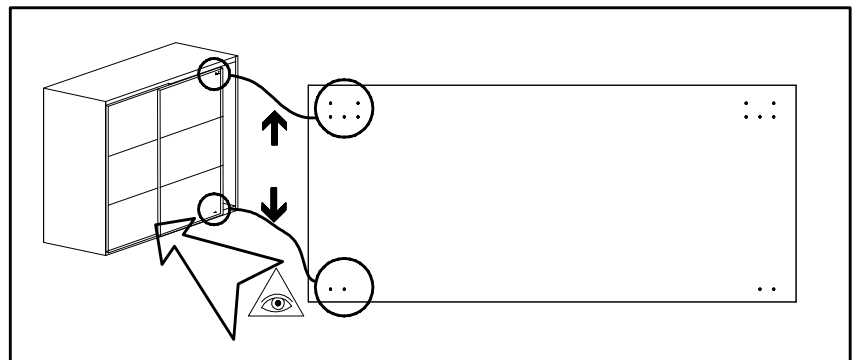
2204x32x15

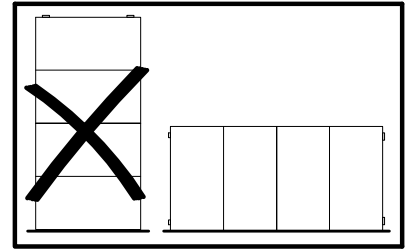
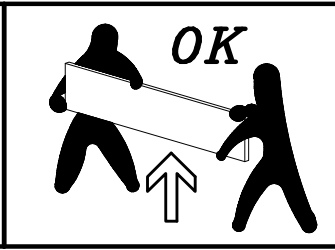
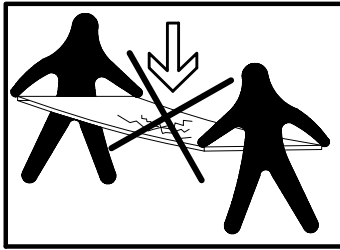
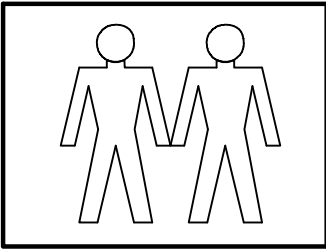


4x 1135x504x15



8x 694x504x15





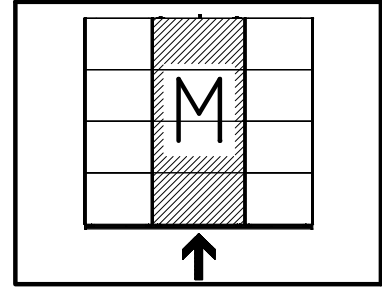
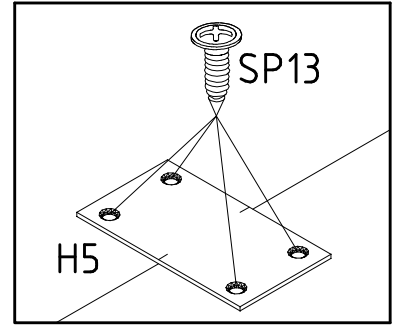
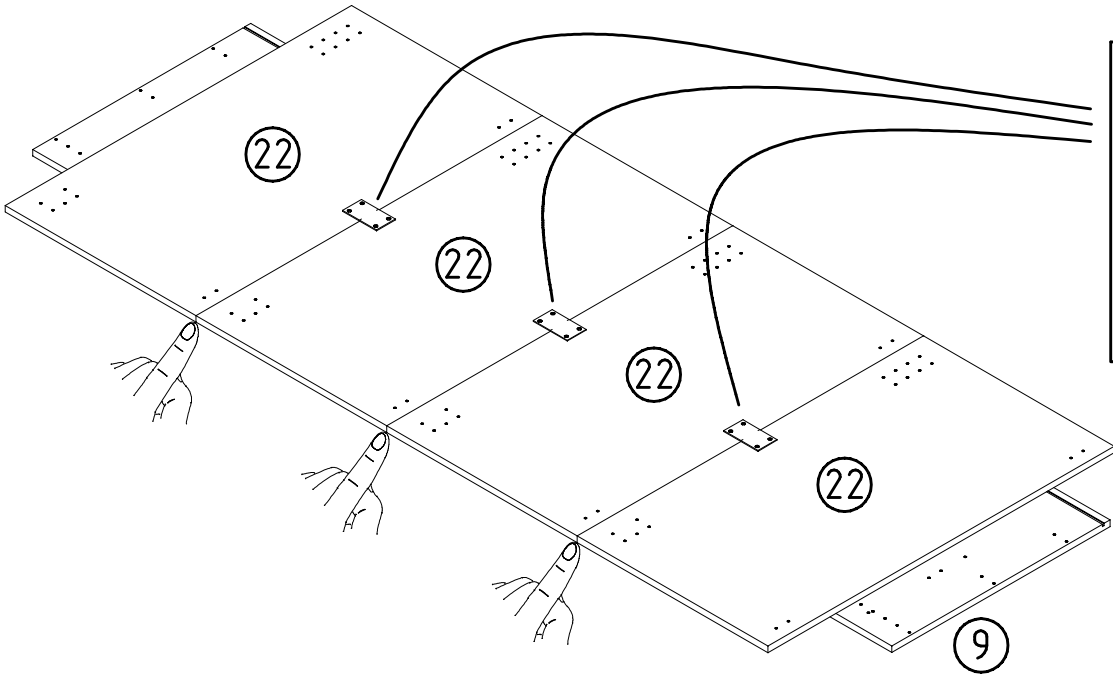
1

4 X 13mm  
121 122

**SP13**

114 183

H5

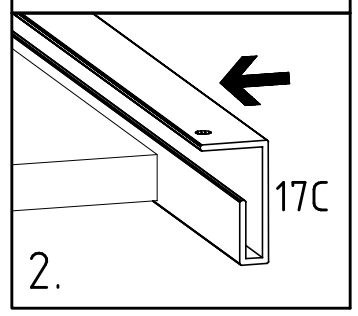
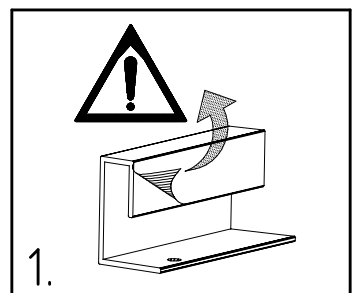
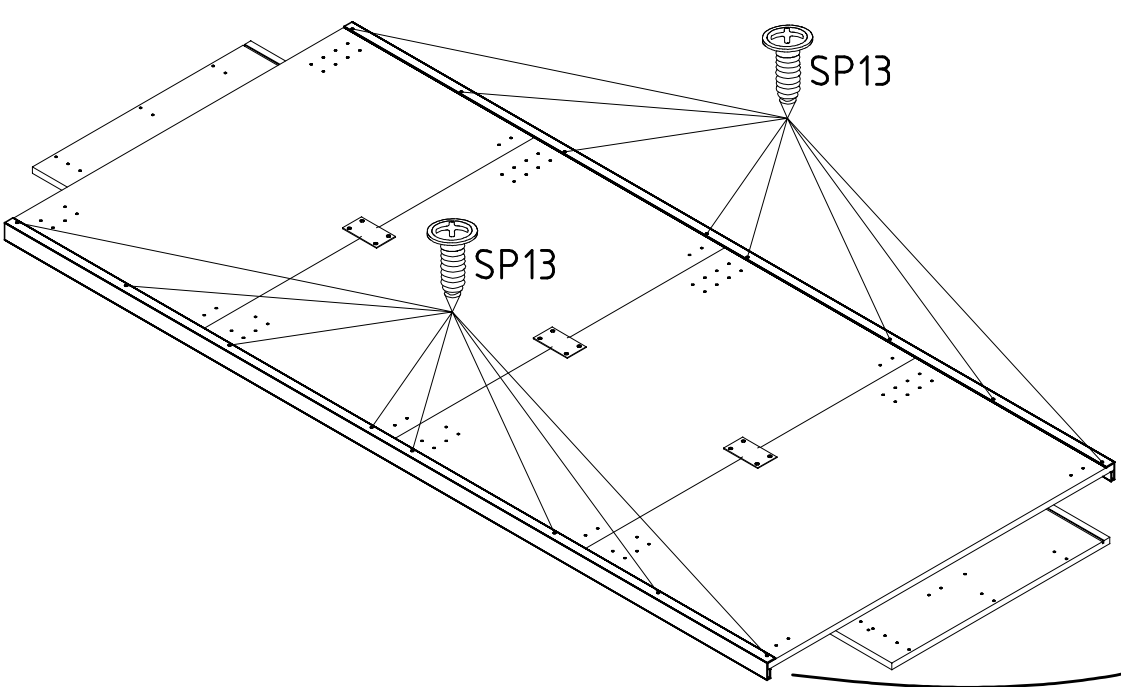


2

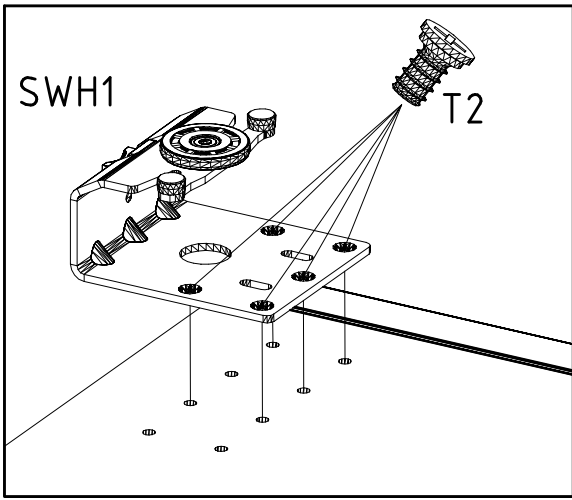
17C

4 X 13mm  
121 122

**SP13**



3



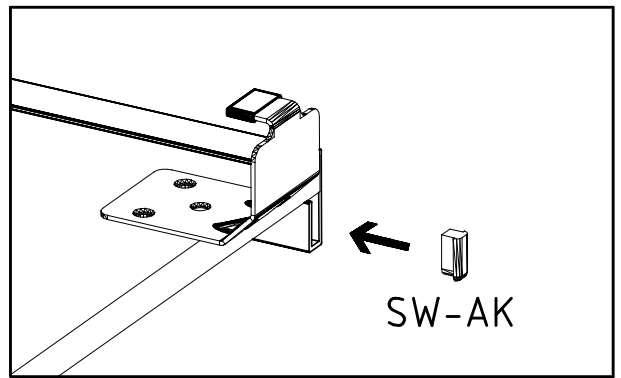
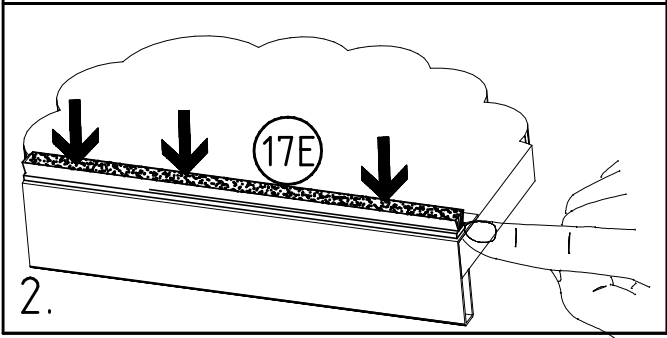
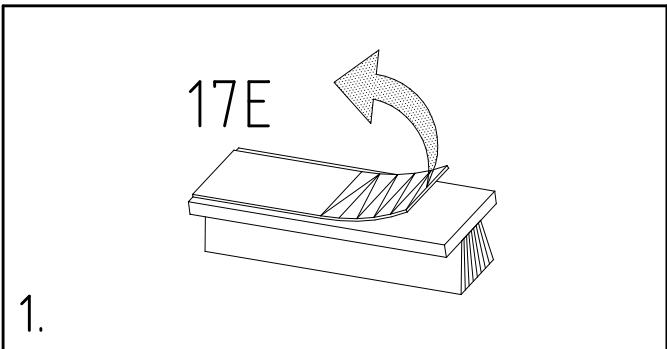
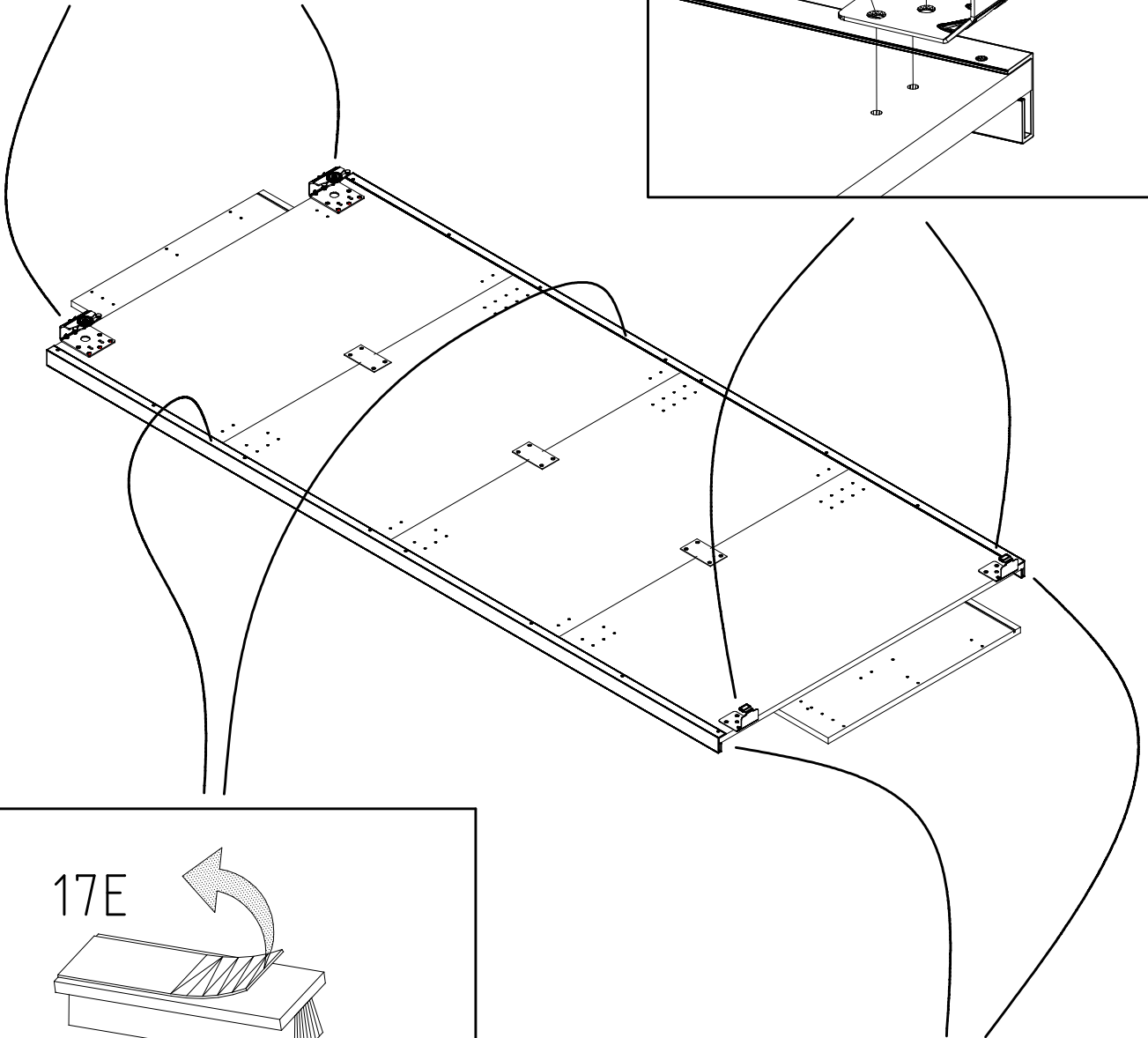
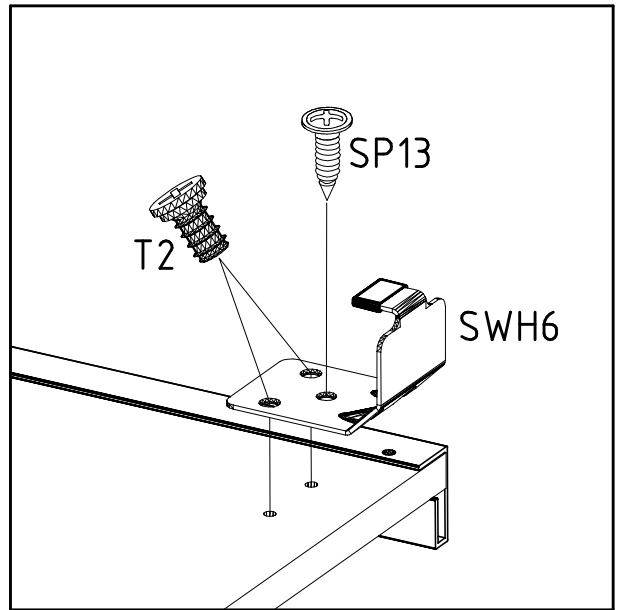
SP13 4 X 13mm  
121 122

6,3 x 10,5 mm T2  
111 030


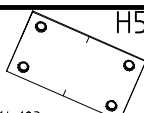
SW-AK

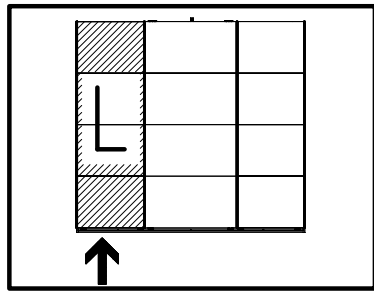
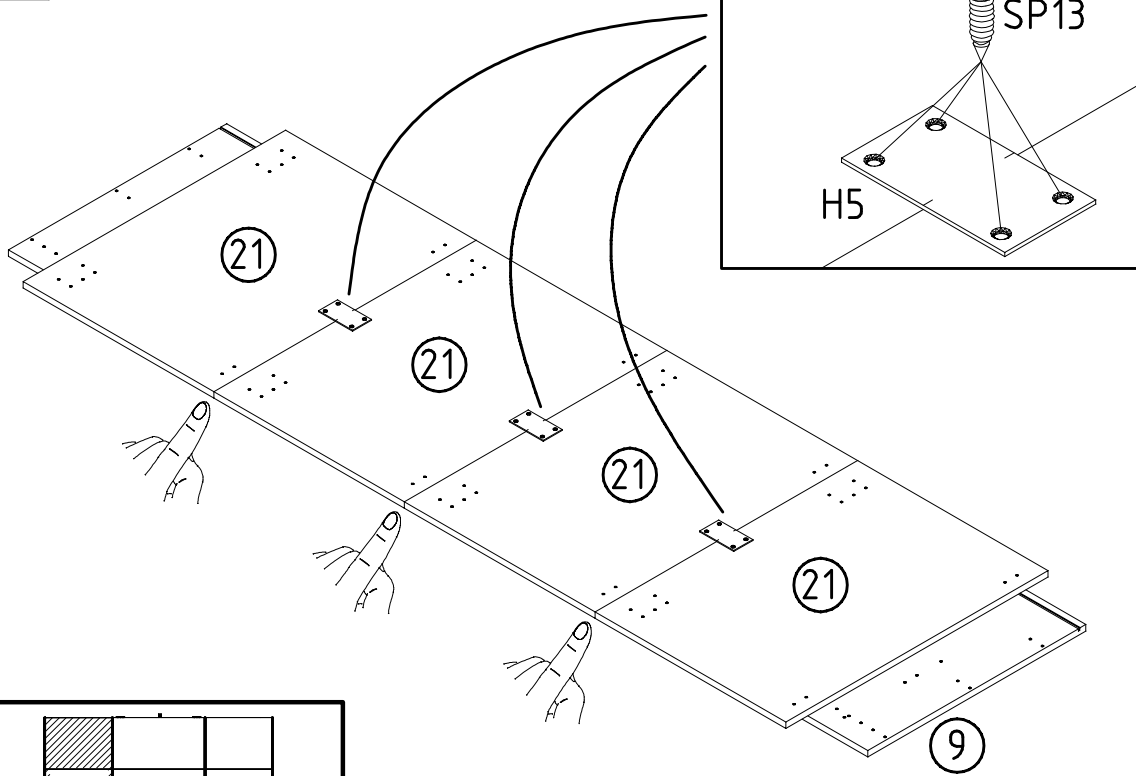
SWH 6

SWH1



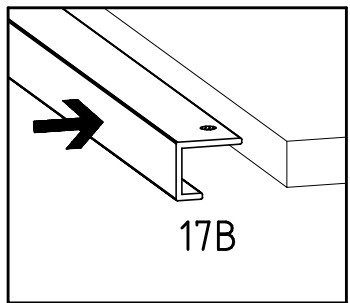
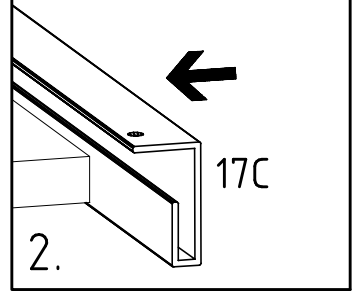
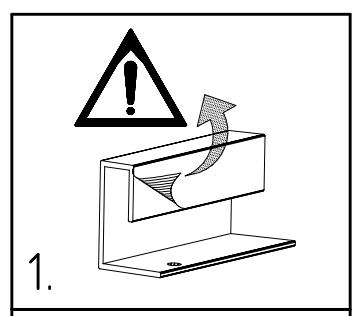
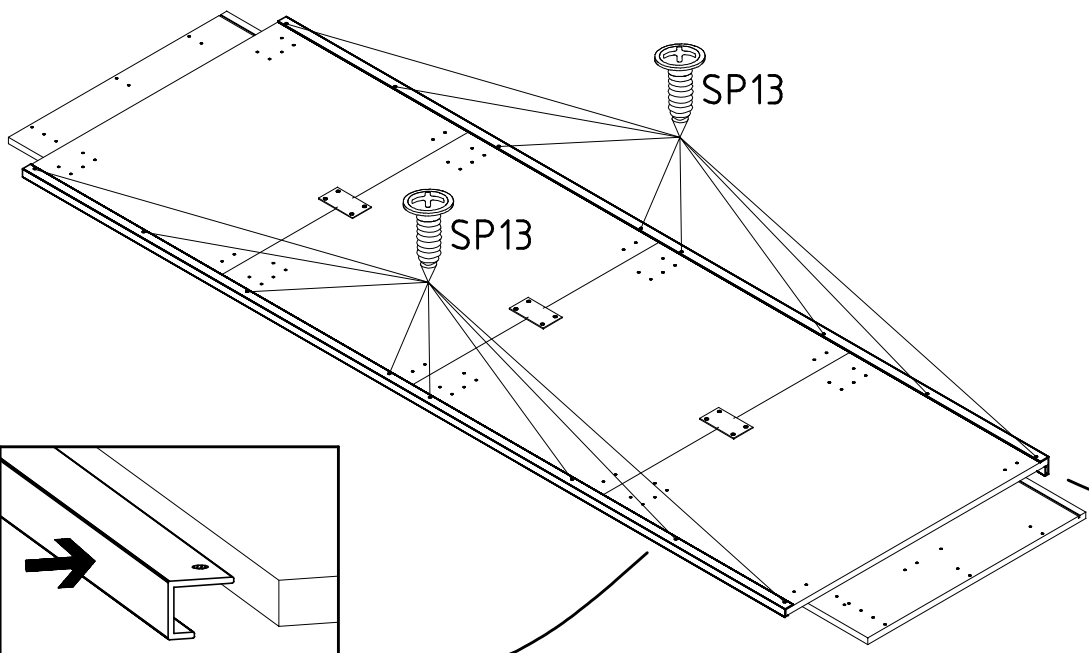
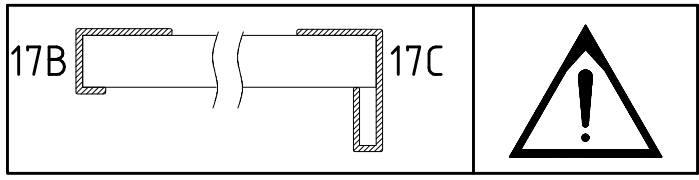
4

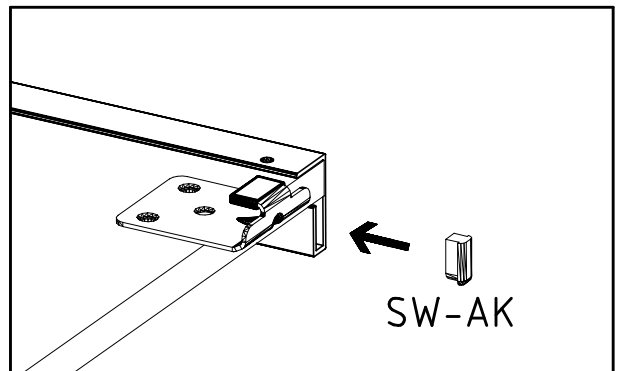
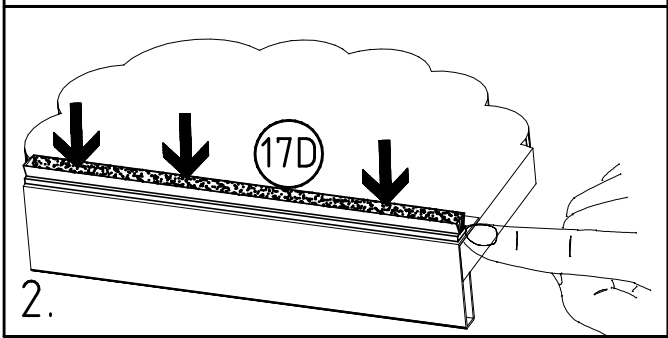
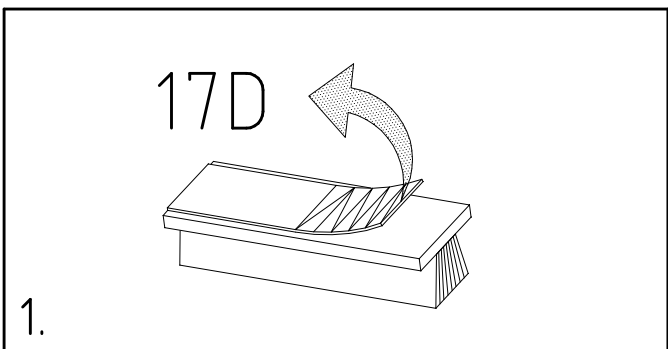
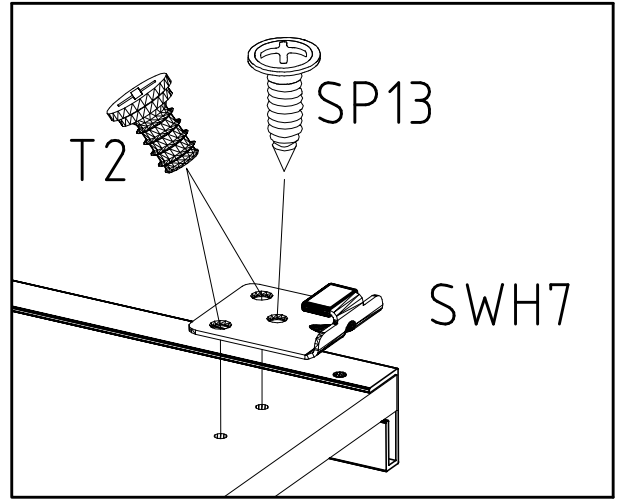
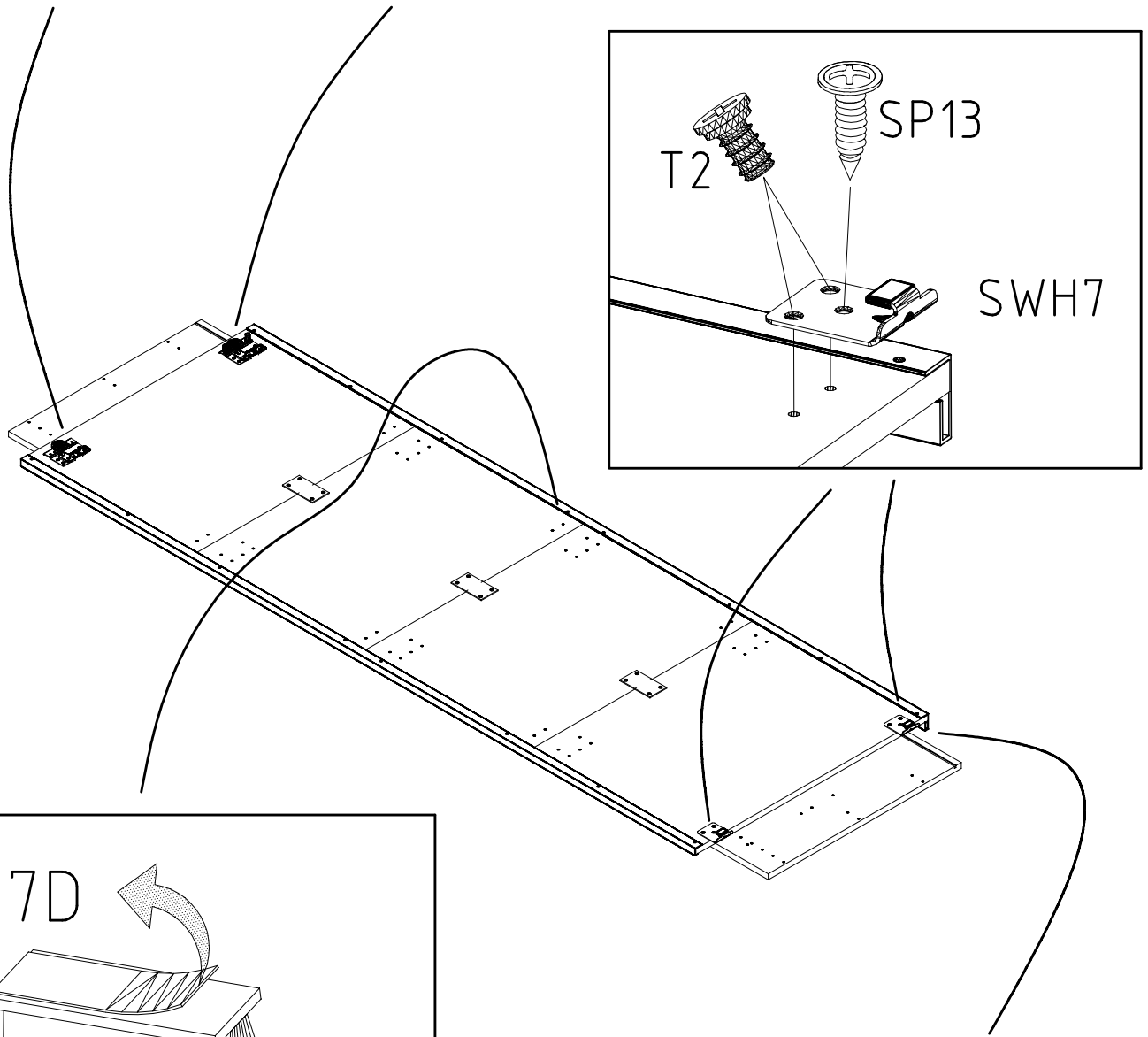
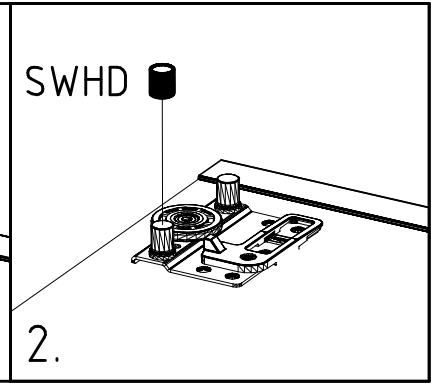
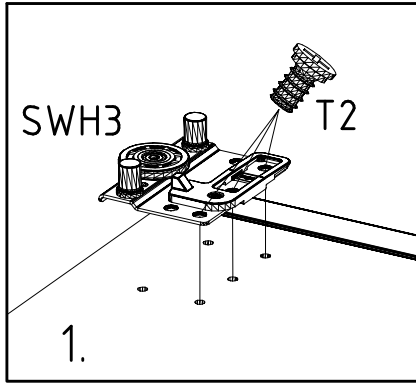
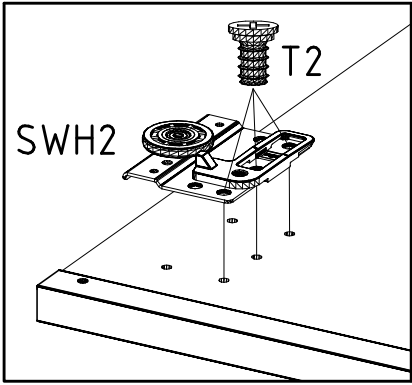
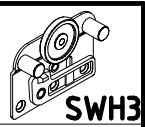
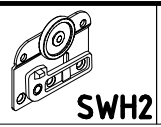
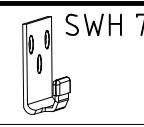
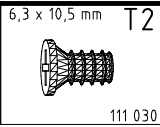
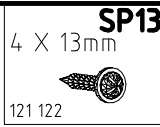
4 X 13mm **SP13**  
 121 122  114 183  H5




5

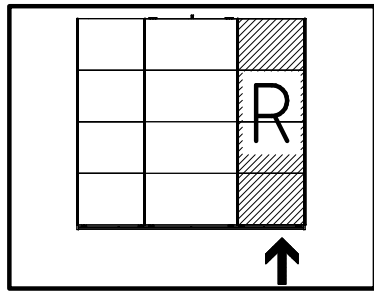
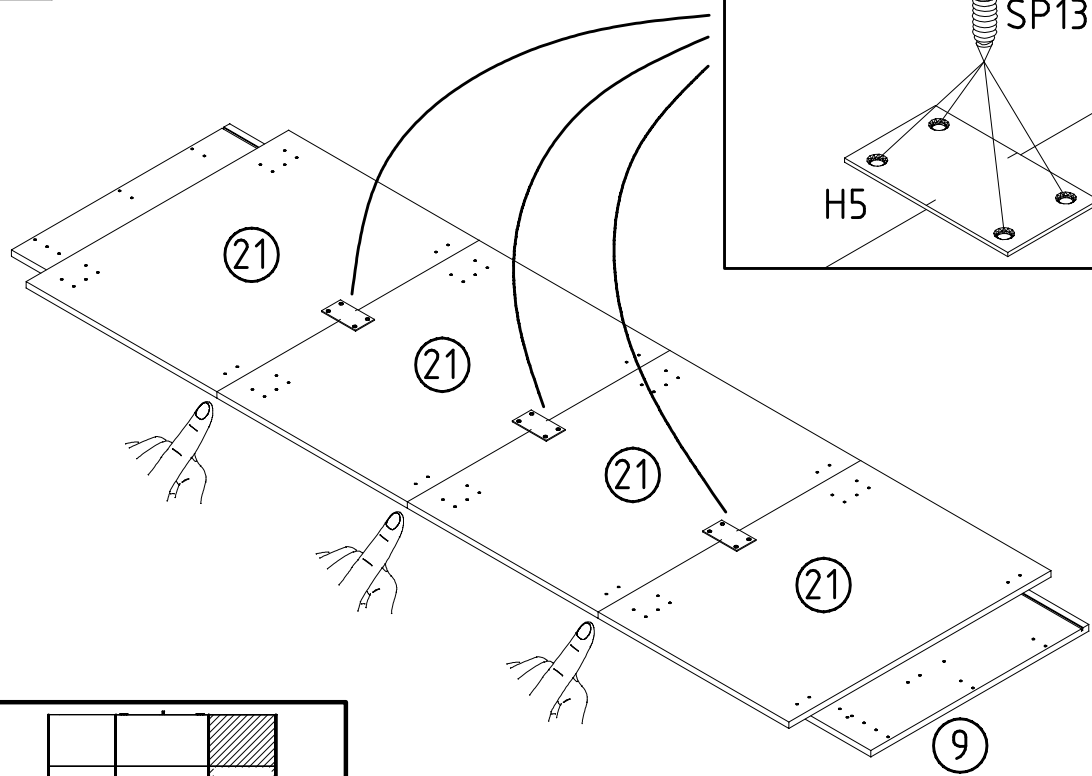
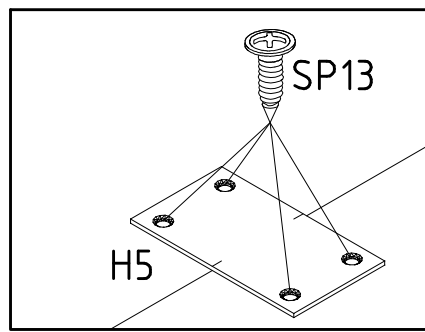
4 X 13mm **SP13**  
 121 122 






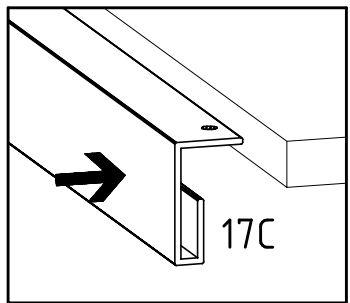
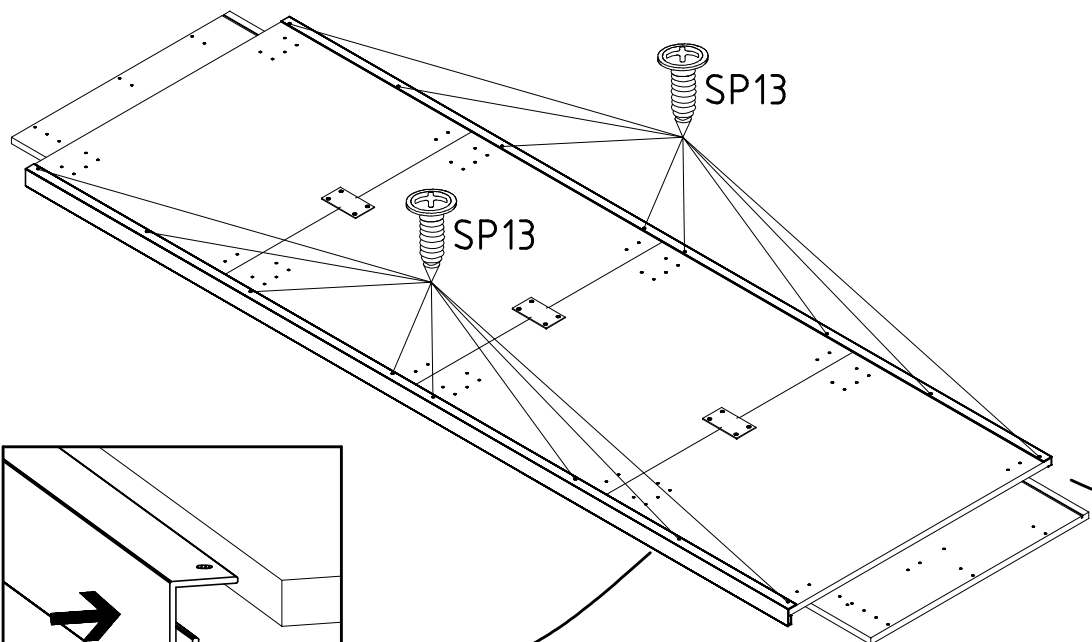
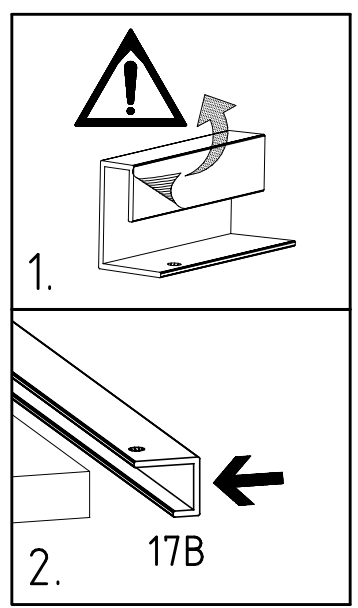
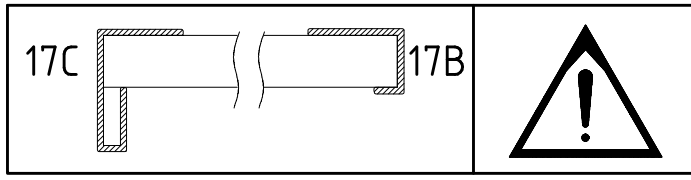
7

4 X 13mm **SP13**  
 121 122  114 183

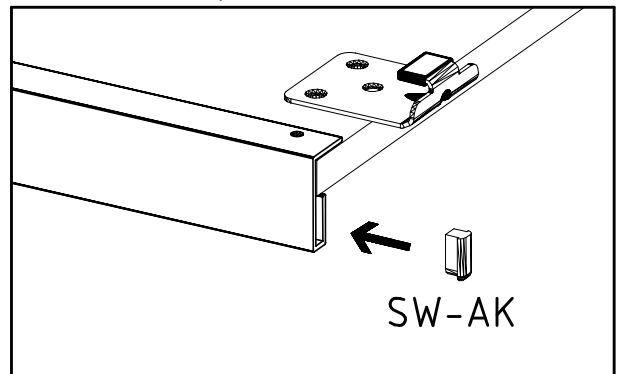
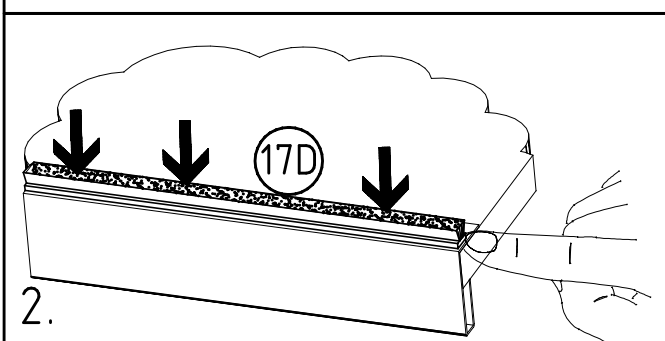
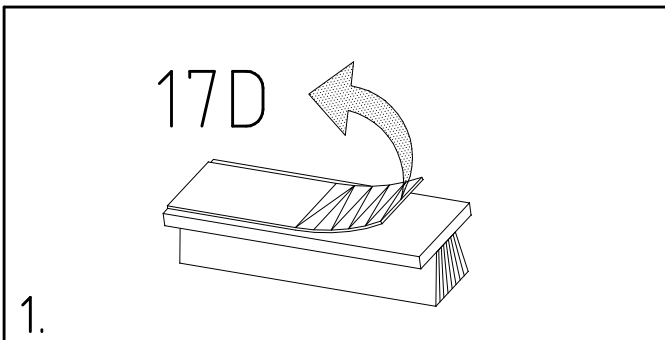
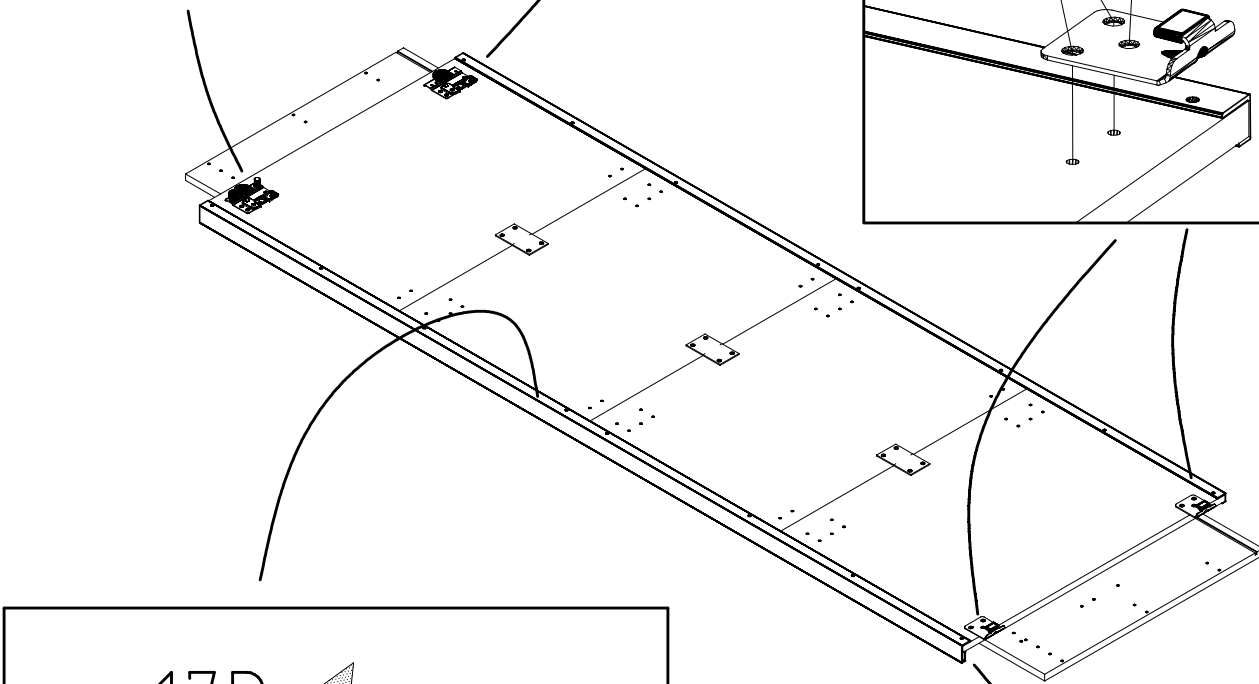
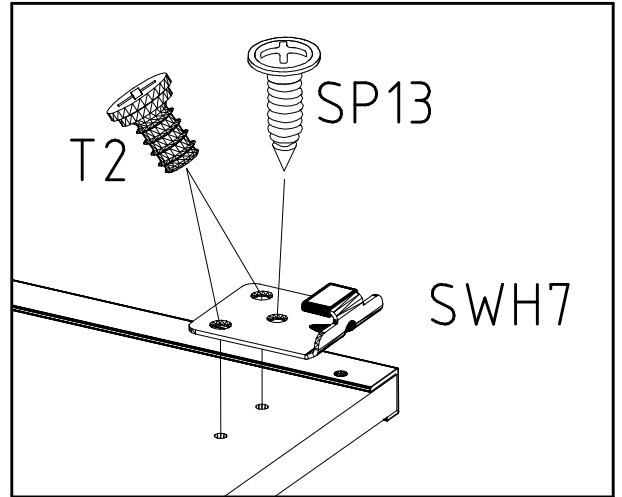
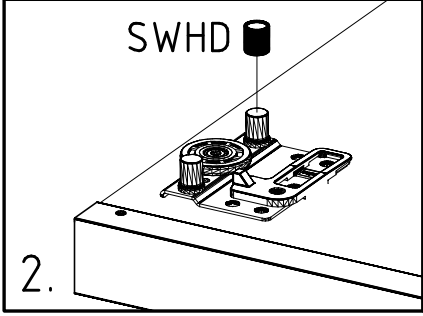
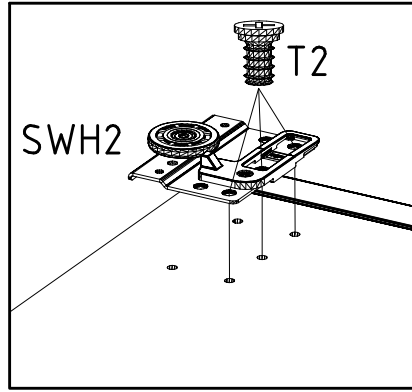
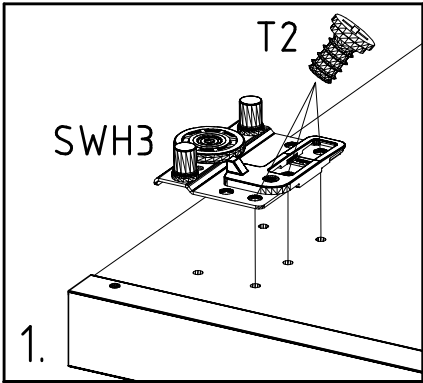
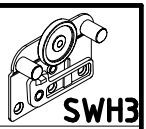
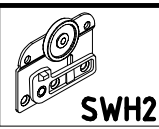
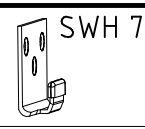
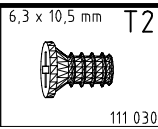
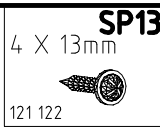


8

4 X 13mm **SP13**  
 121 122 

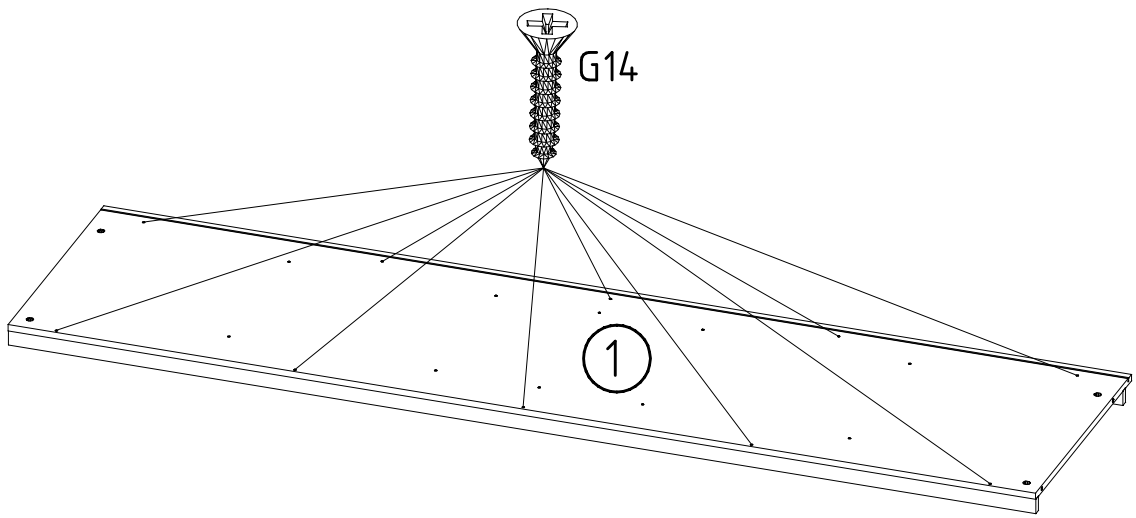
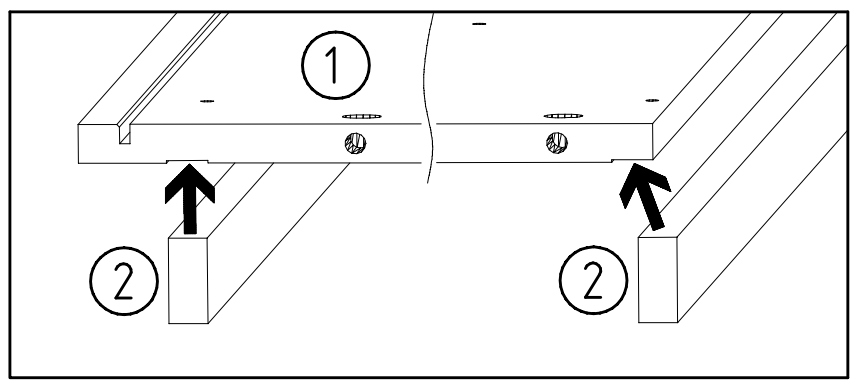






10

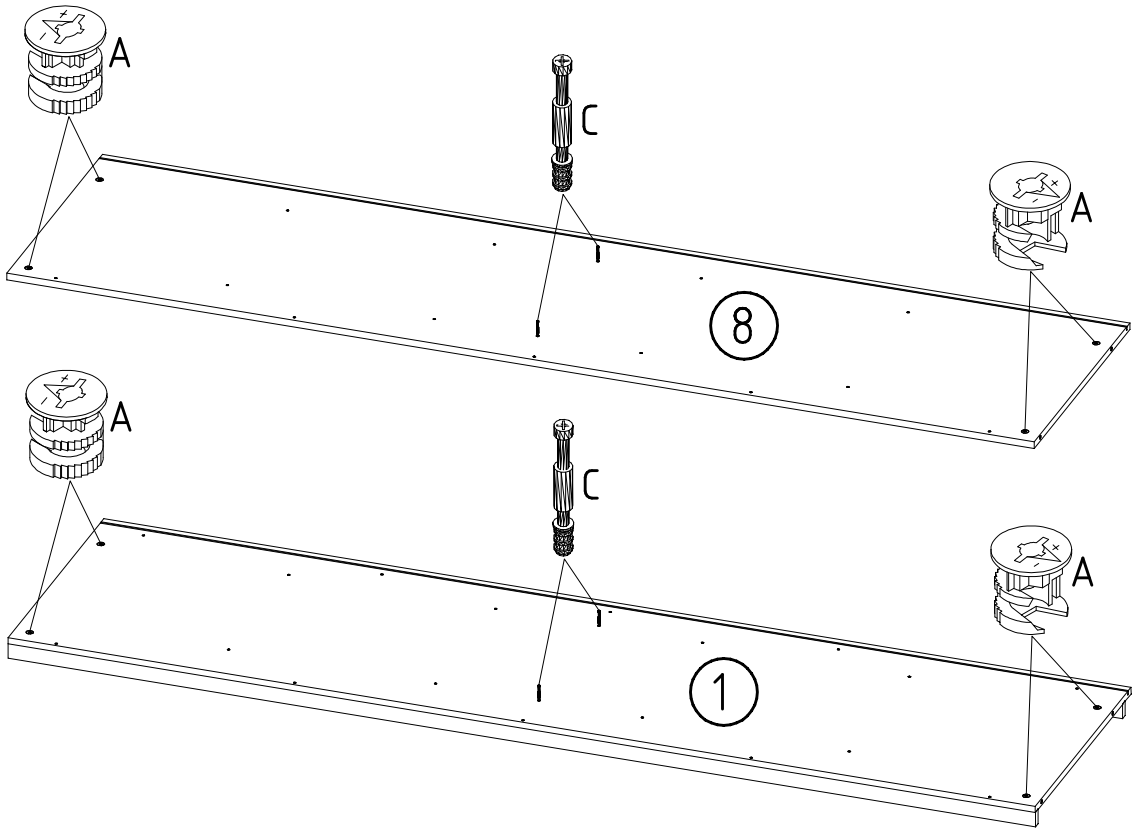
3,5 x 35 mm G14  
121 375



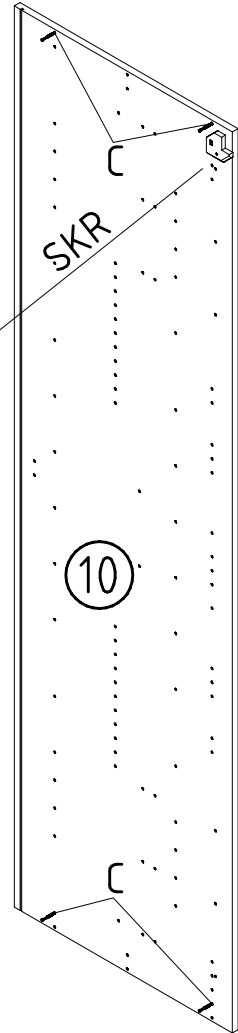
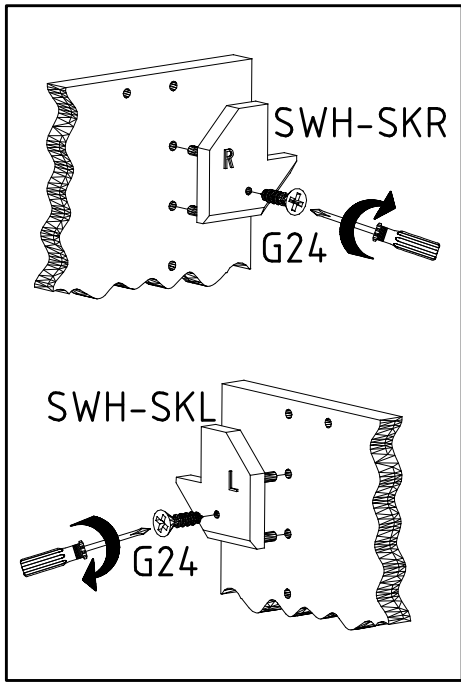
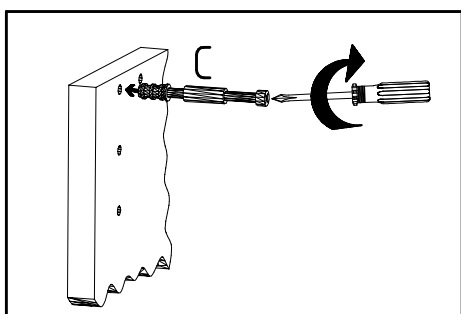
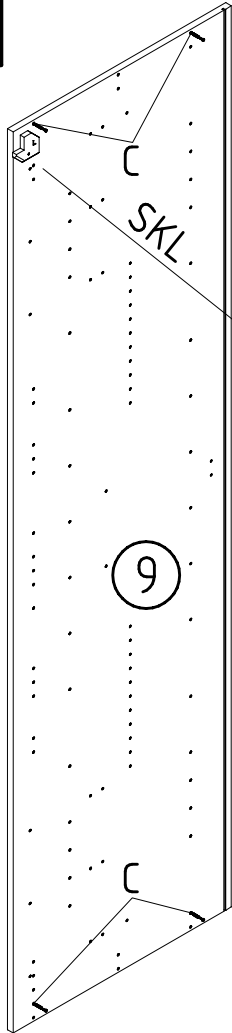
11

C  
111 103

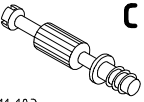
A  
111 102



12

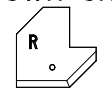


**C**

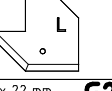


111 103


**SWH-SKR**



**SWH-SKL**

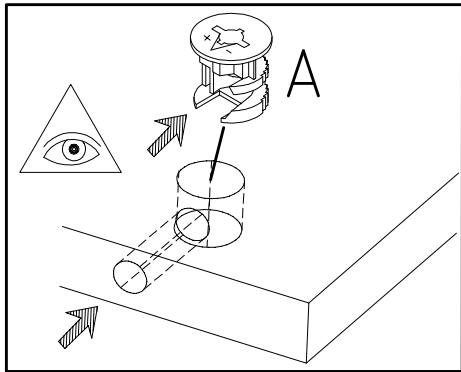
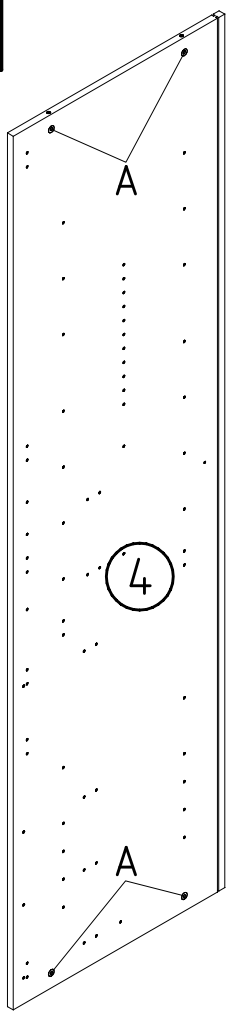


3,5 x 22 mm **G24**



121 004

13

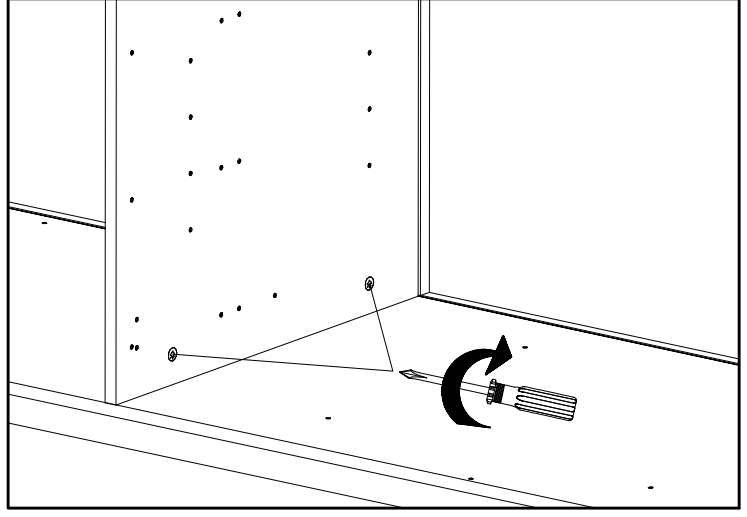
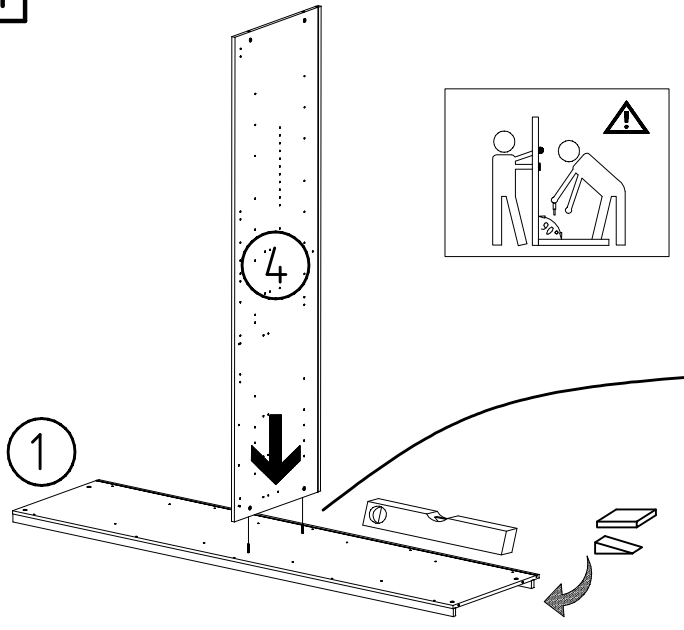


**A**

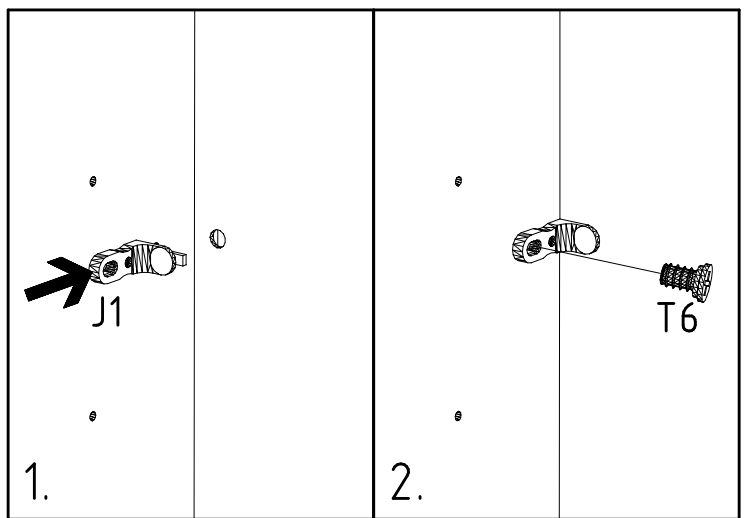
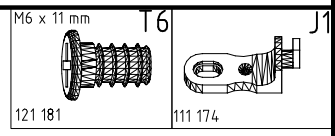
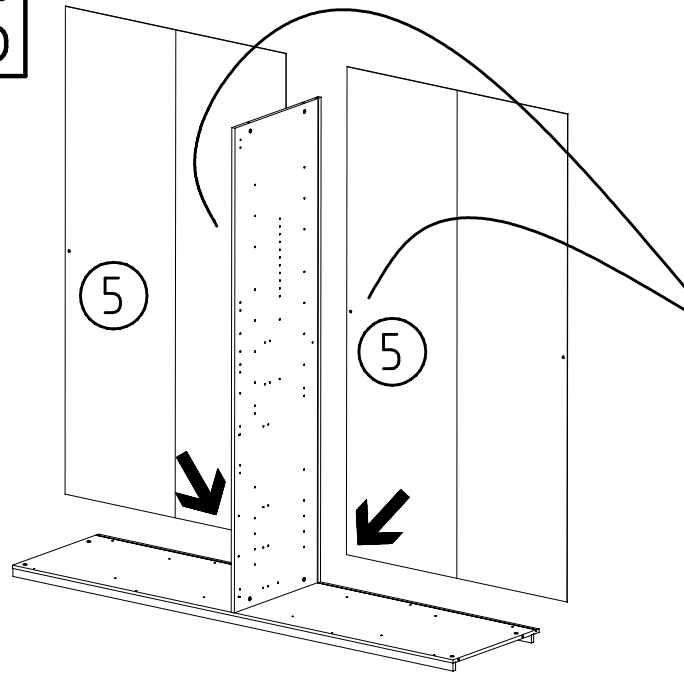


111 102

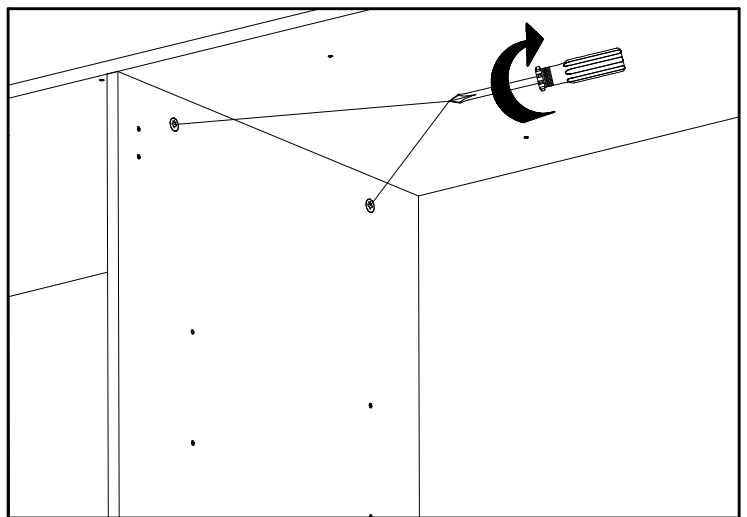
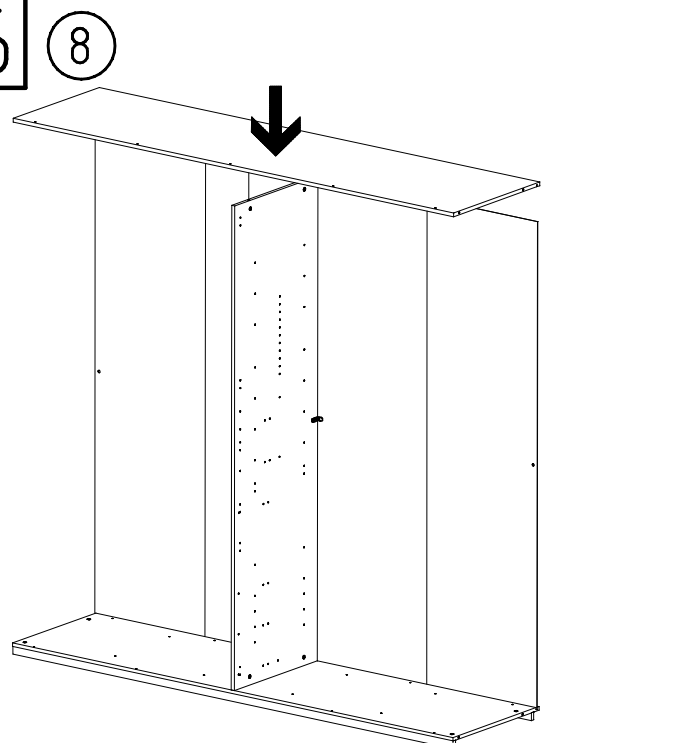
14



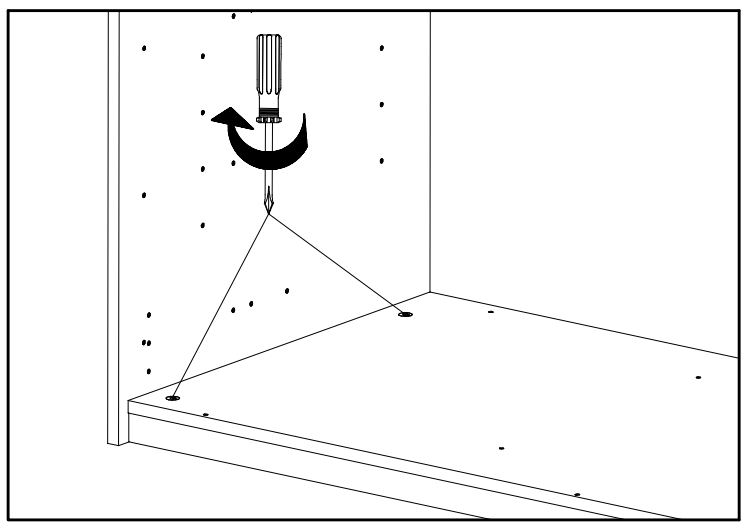
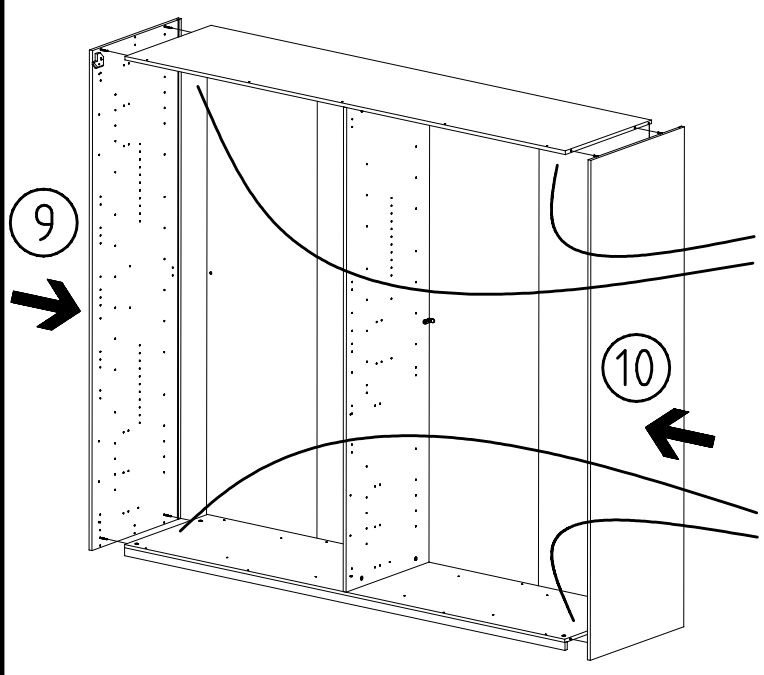
15



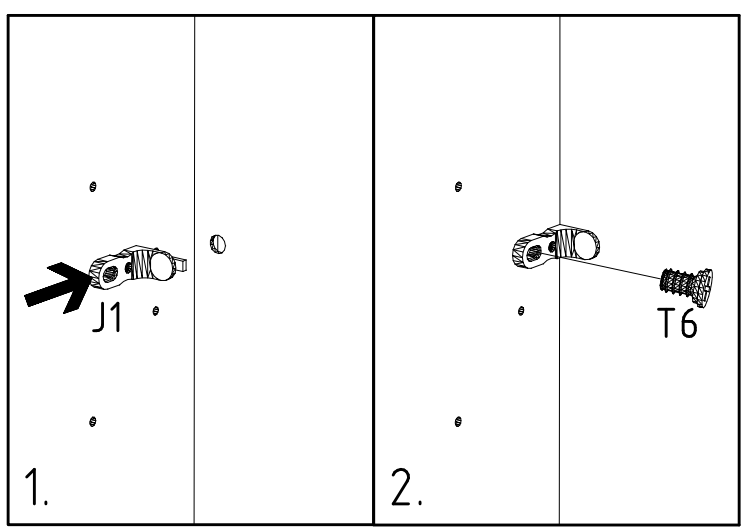
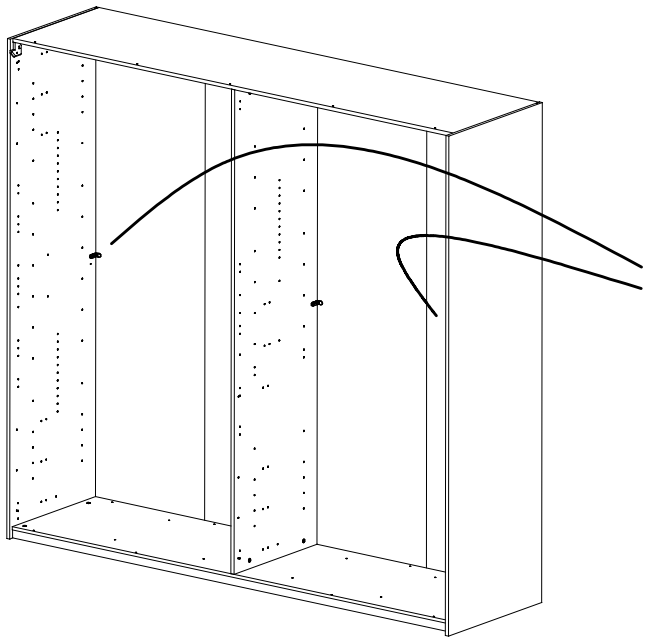
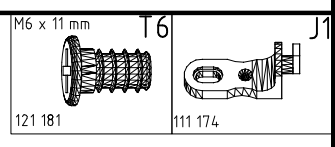
16



17

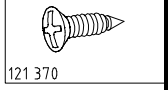


18

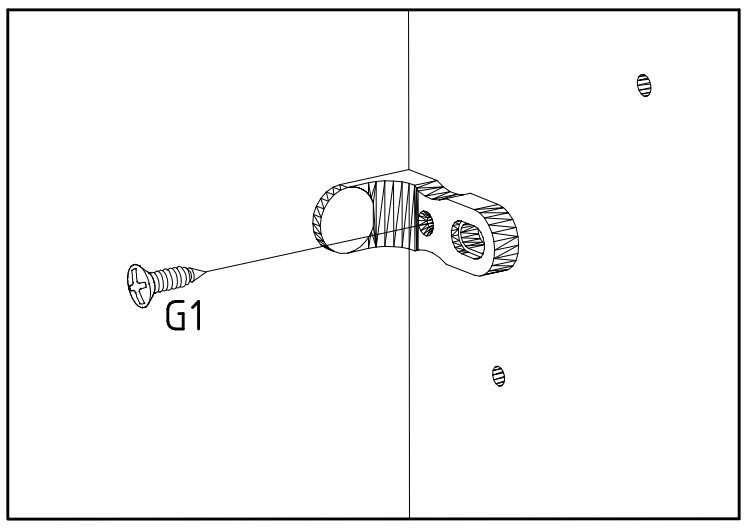
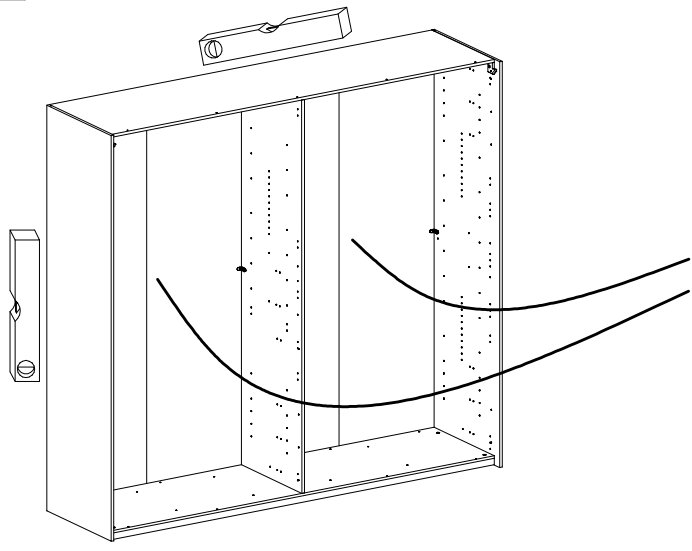


19

3,5 x 15 mm G1

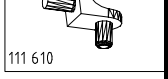


121 370

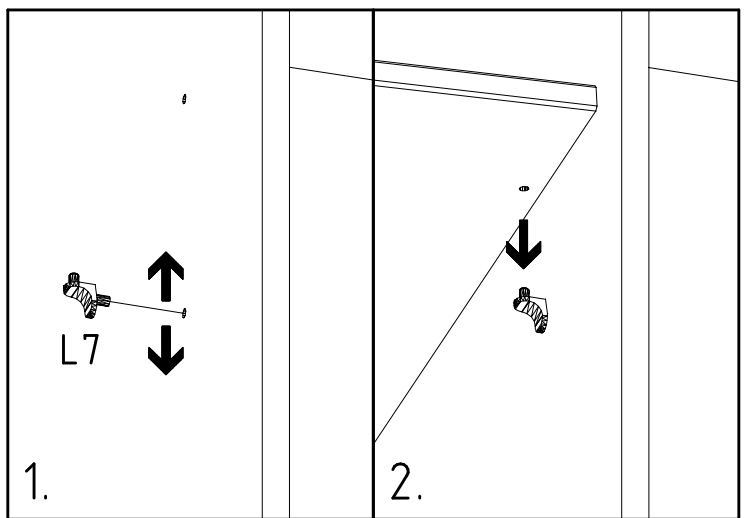
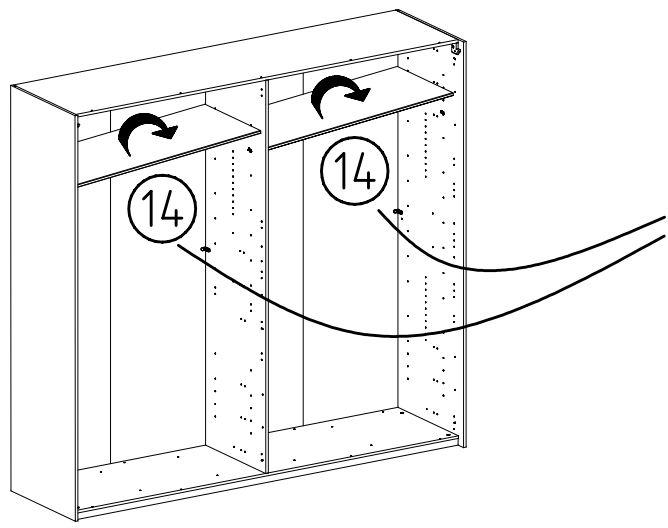


20

L7

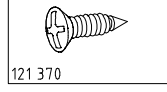


111 610



21

3,5 x 15 mm G1



121 370

K22

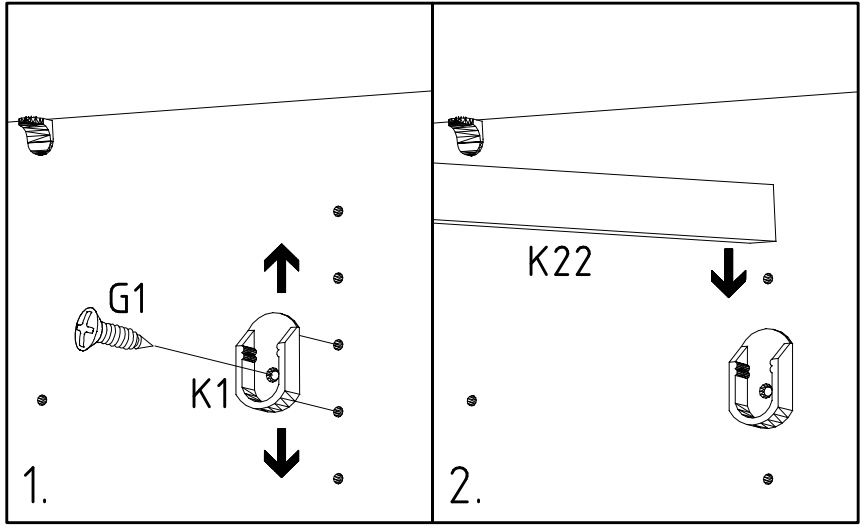
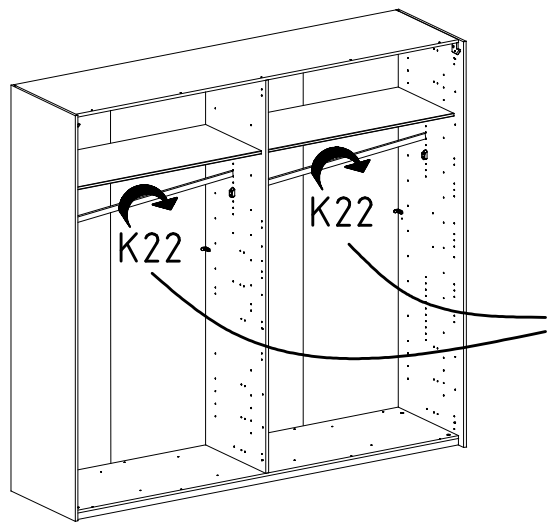
1088mm

112 4-04

K1



117 001



3,5 x 35 mm

G14

M4 x 13 mm

GH13

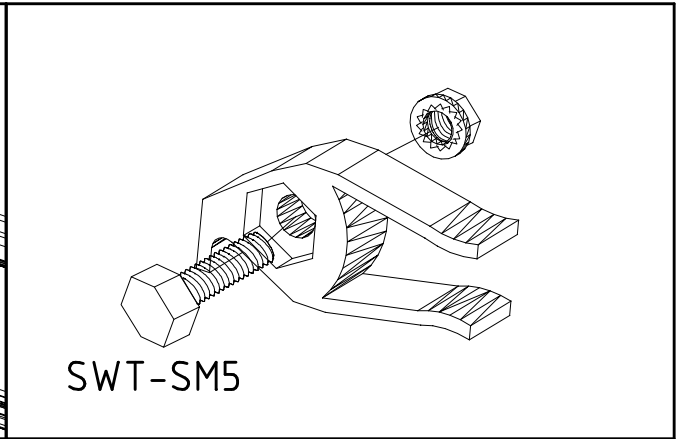
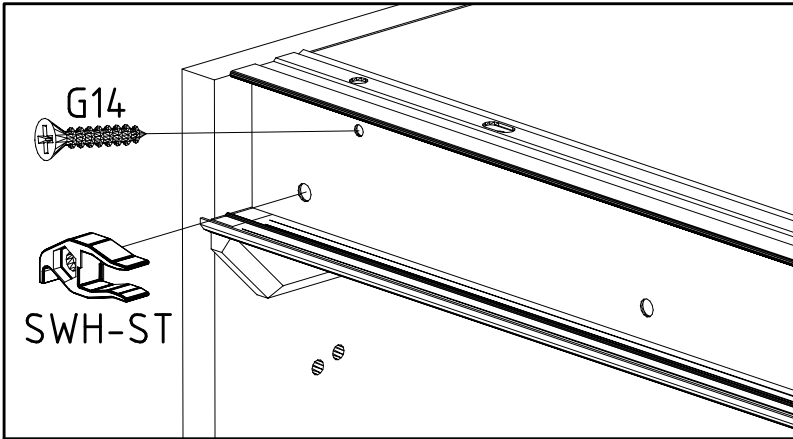
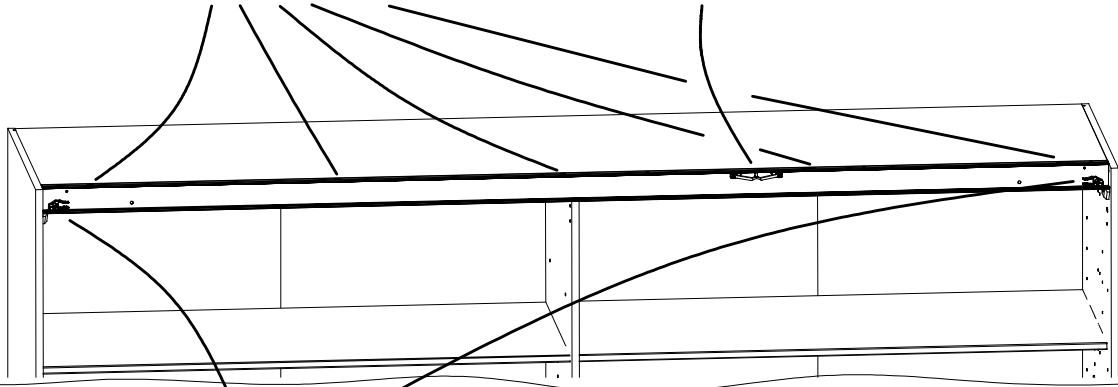
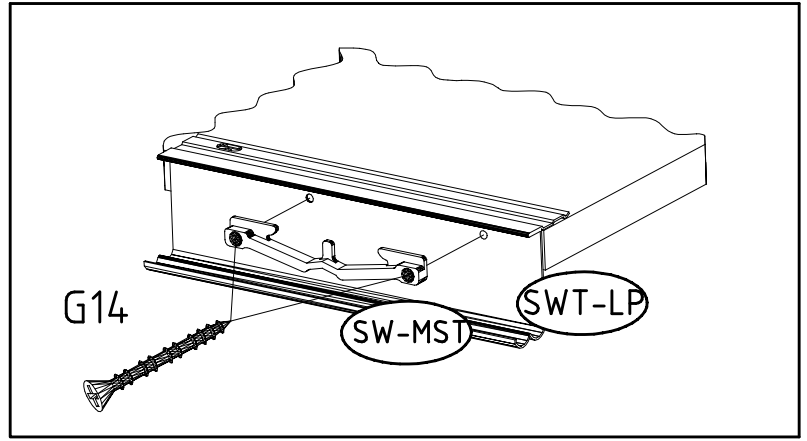
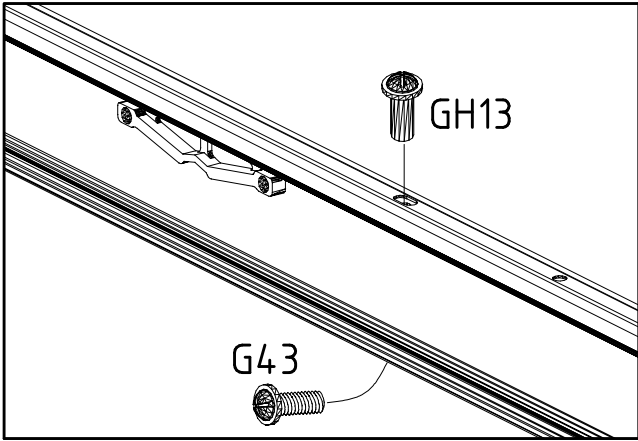
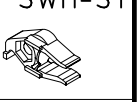
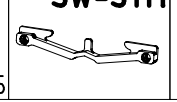
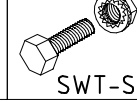
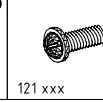
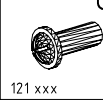
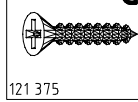
M4 x 10 mm

G43

SWT-SM5

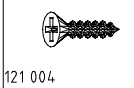
SW-STM

SWH-ST

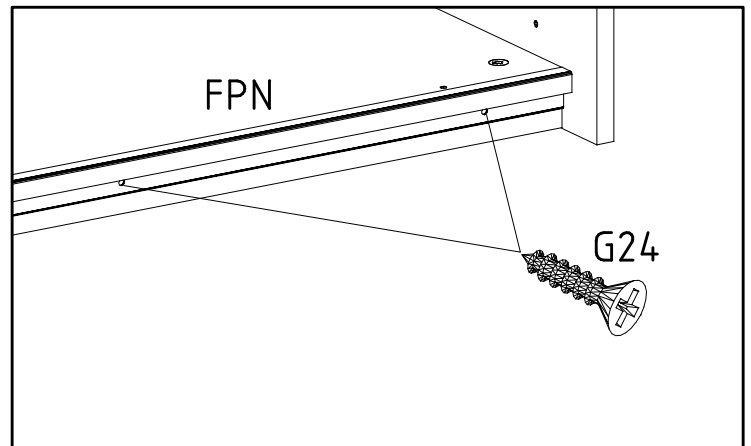
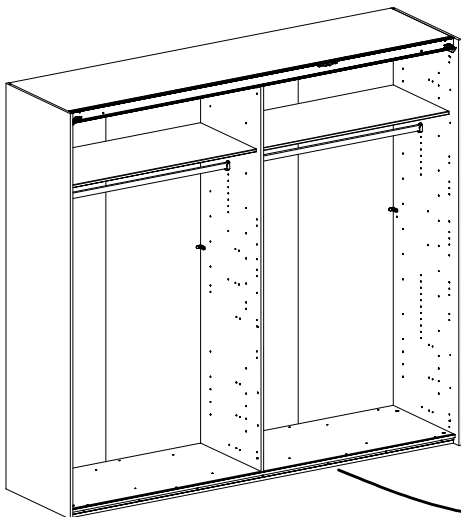


3,5 x 22 mm

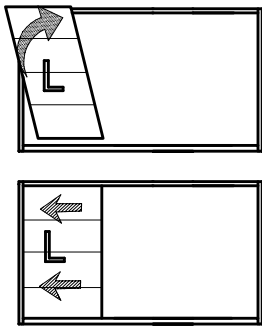
G24



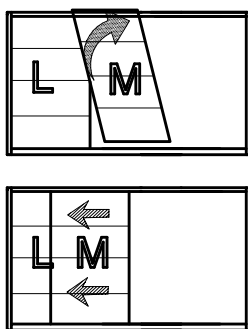
121 004



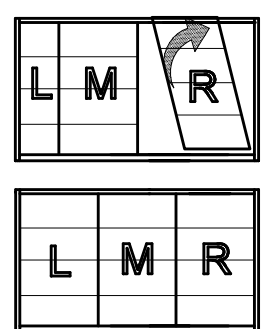
24



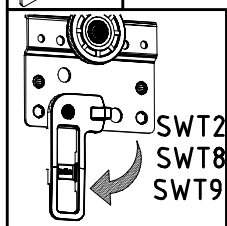
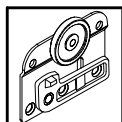
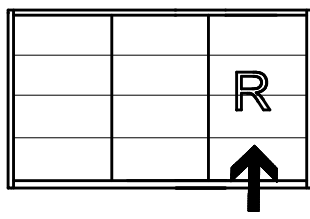
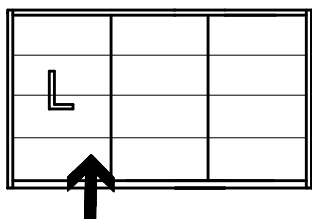
25



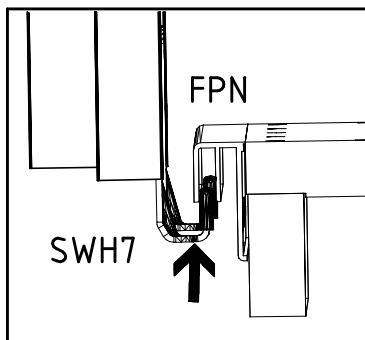
26



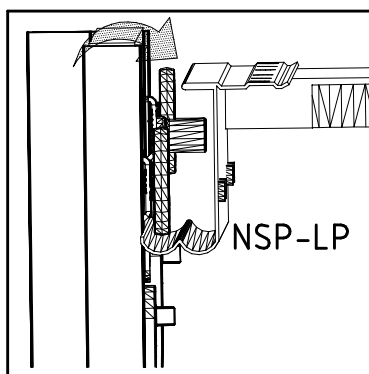
24 + 26



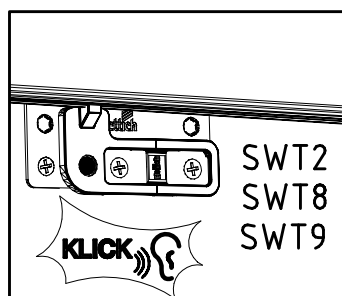
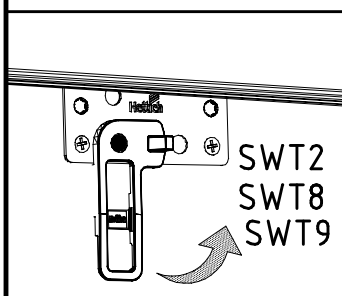
I.



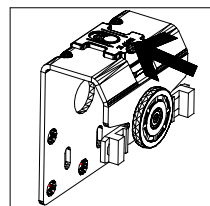
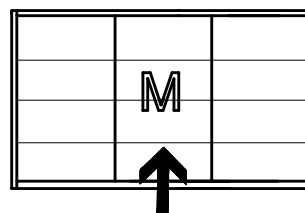
II.



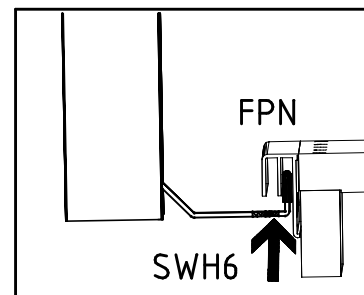
III.



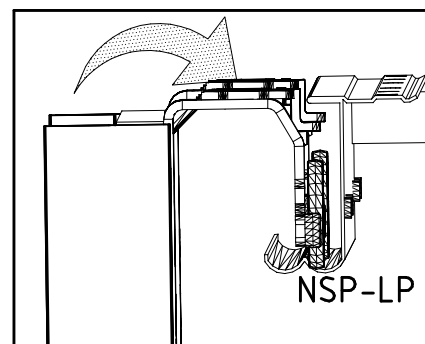
25



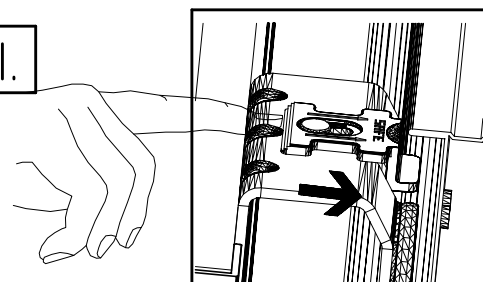
I.



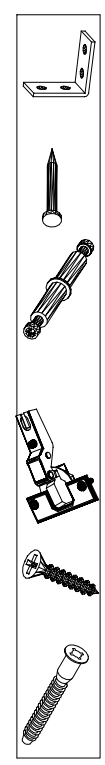
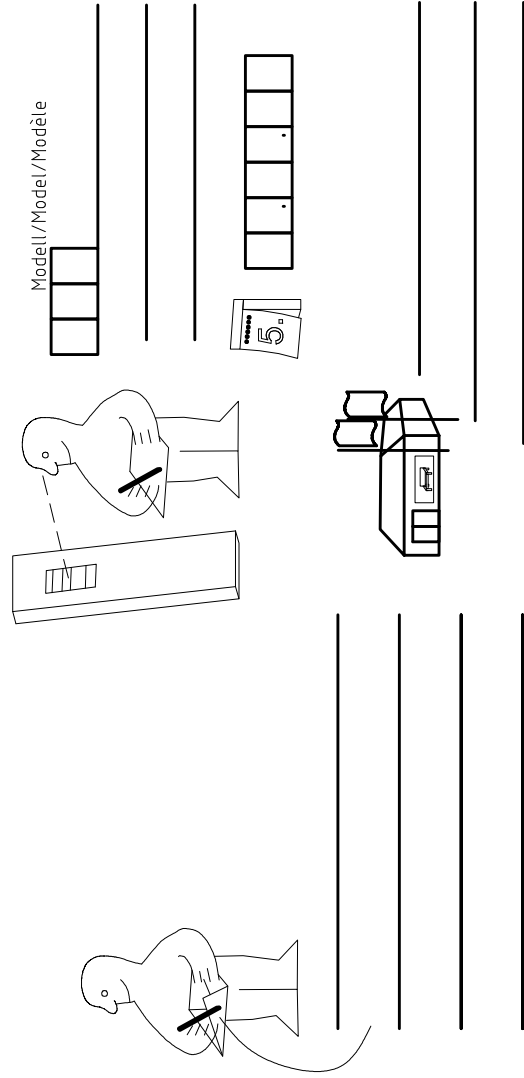
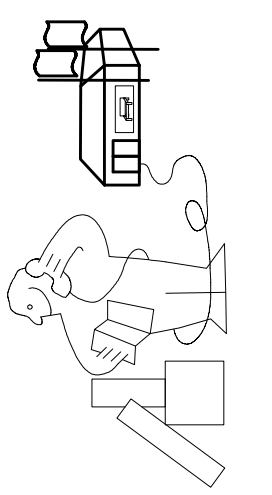
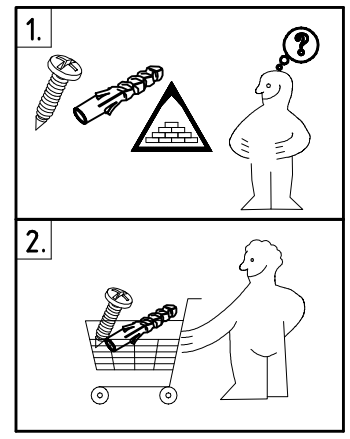
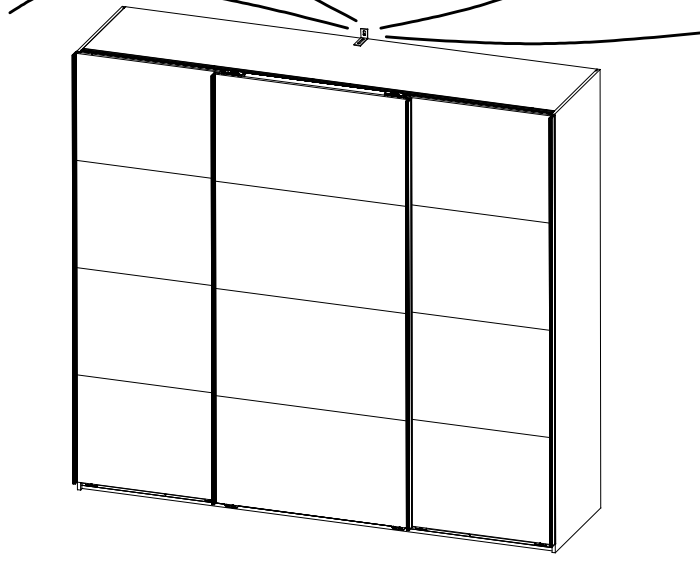
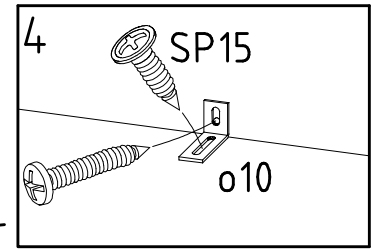
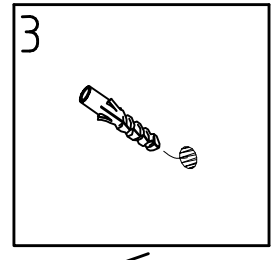
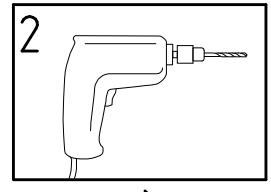
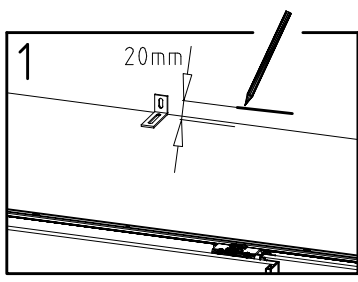
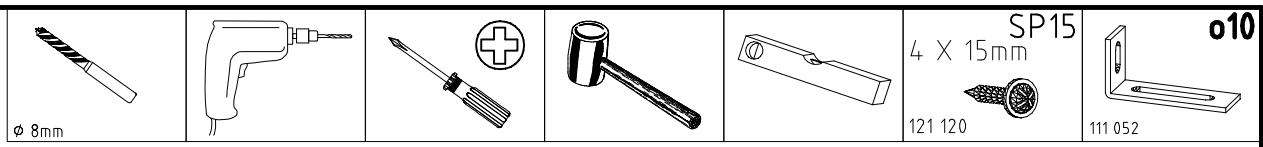
II.



III.





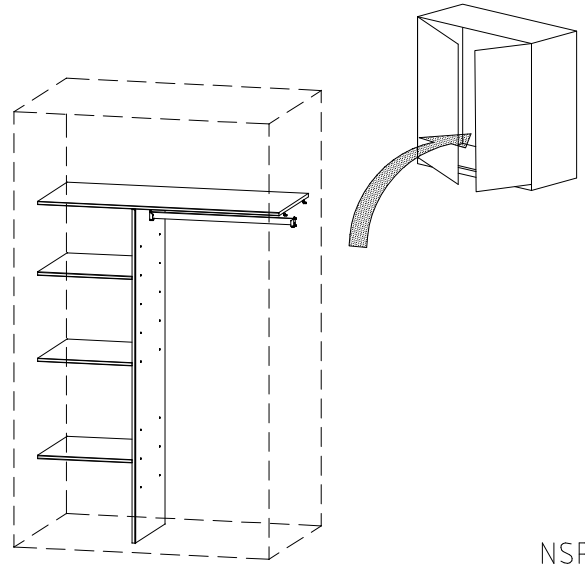
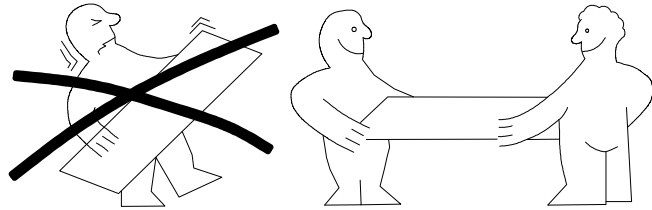
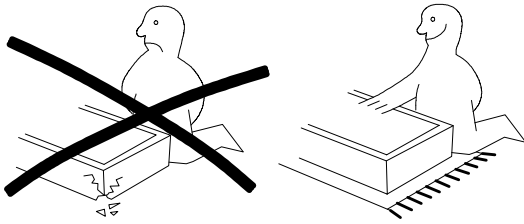


(121 370)	( G 1 )	(4x)

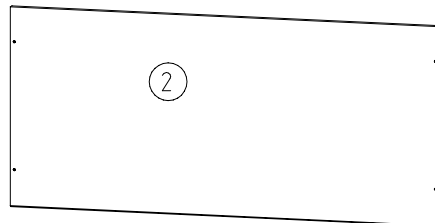
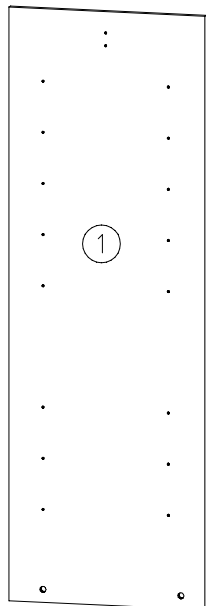
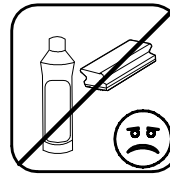
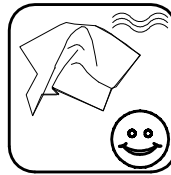
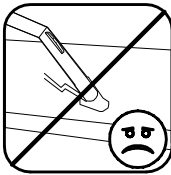
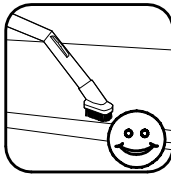
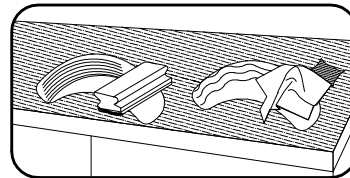
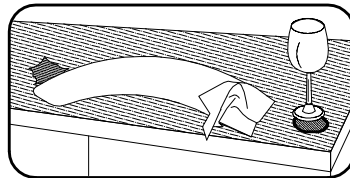
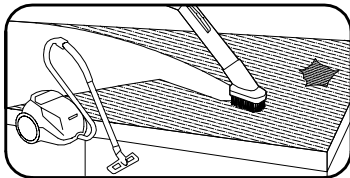
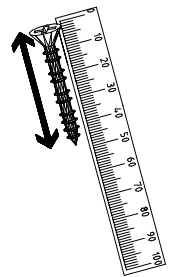
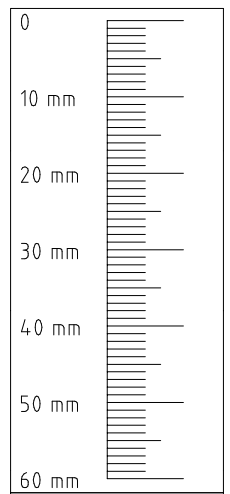
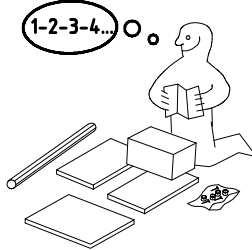
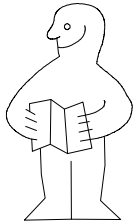
Änderungen die dem technischen Fortschritt geschuldet sind, behalten wir uns vor!  
Bei nicht vorschriftsmäßiger und/ oder nicht fachmännischer Montage wird bei Personen- und/ oder Sachschäden keinerlei Haftung übernommen.

made by

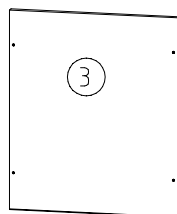
# 980756



NSP 110

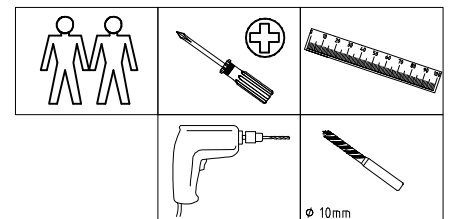


1095 x 500 x 18



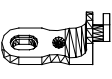
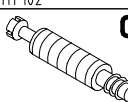
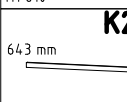



3x 429 x 500 x 18

1486x500x15



Ø 10mm

 111 102	<b>A</b> 2x	 111 610	<b>L7</b> 16x	 111 174	<b>J1</b> 1x
 111 103	<b>C</b> 2x	 643 mm	<b>K23</b> 1x	 4 X 15mm	<b>SP14</b> 1x

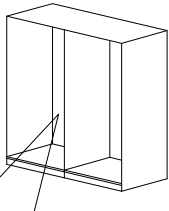
980756

17.06.11 / 09.09.13

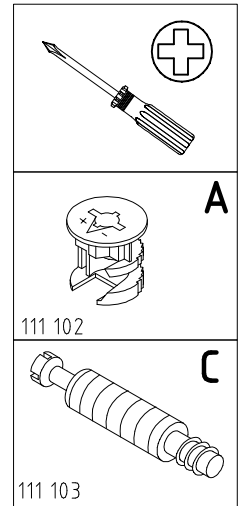
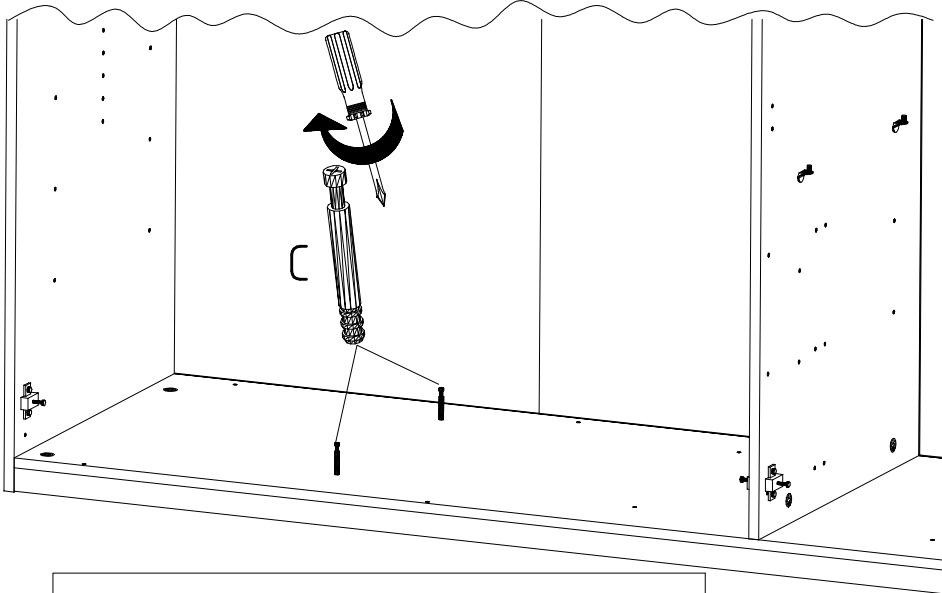
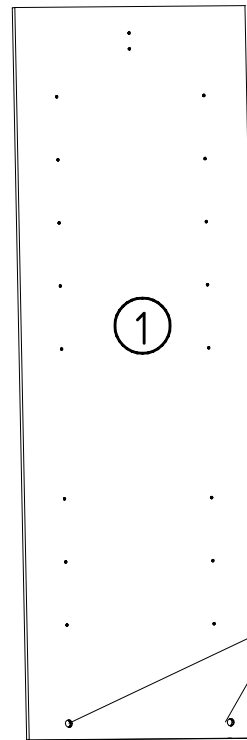
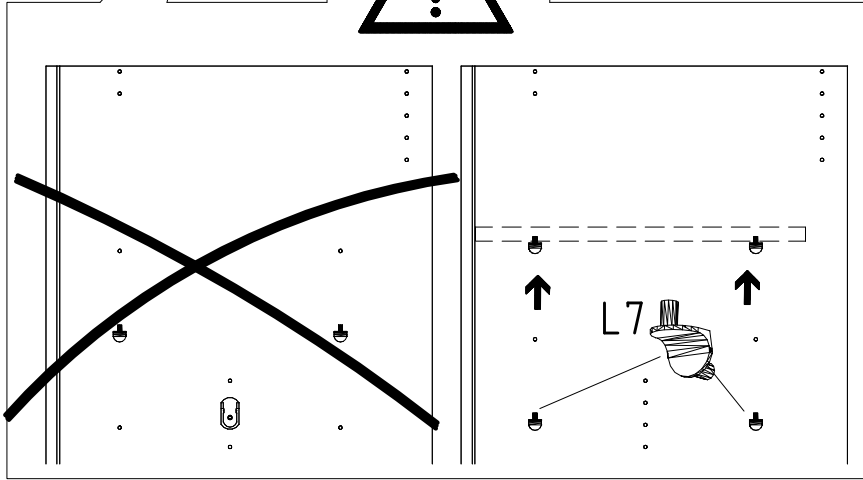
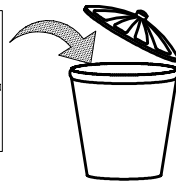
09 13

1/4

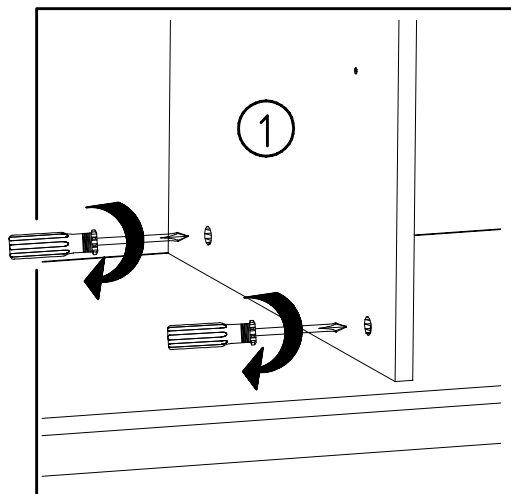
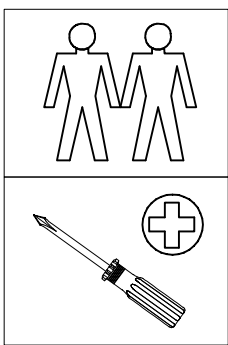
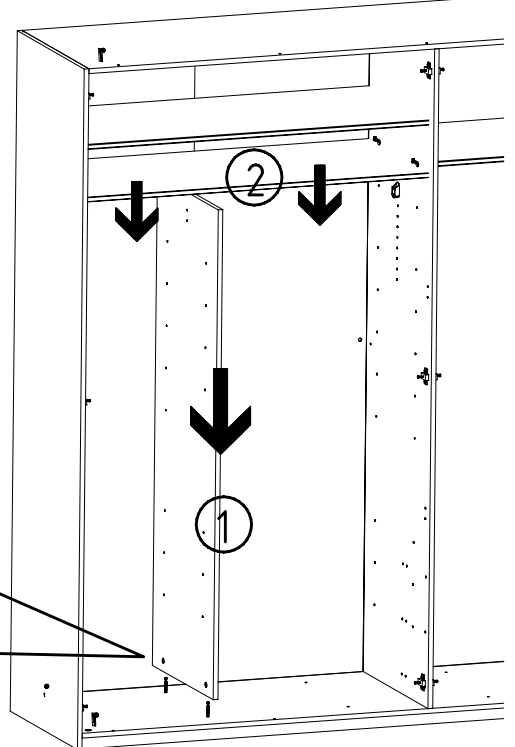
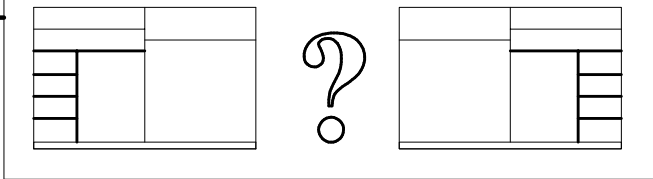
1



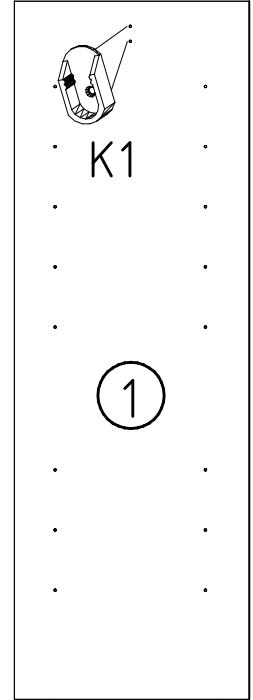
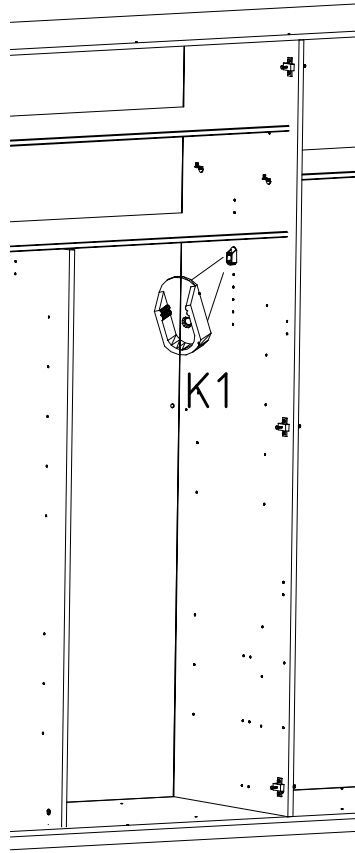
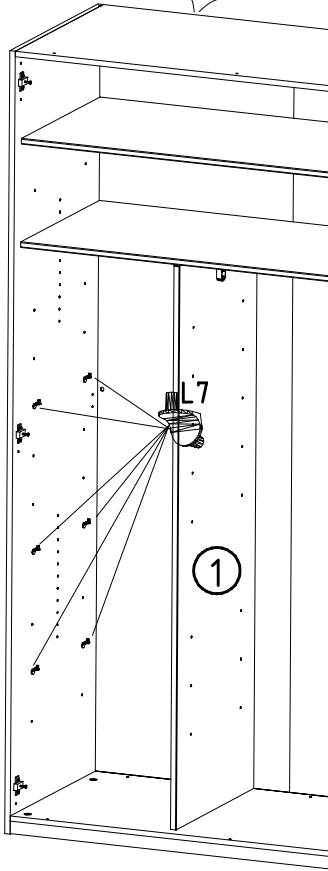
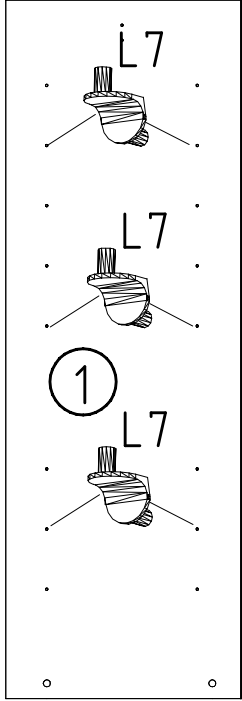
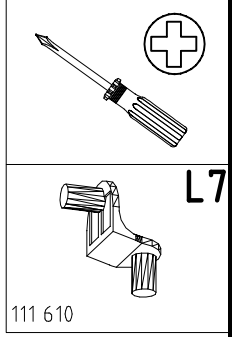
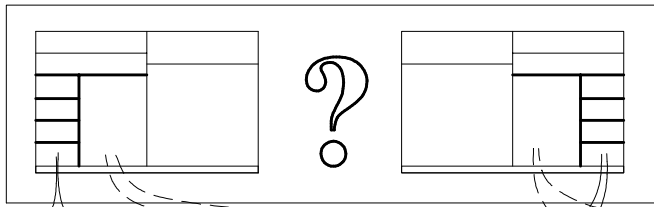
K22  
1088mm  
112 404



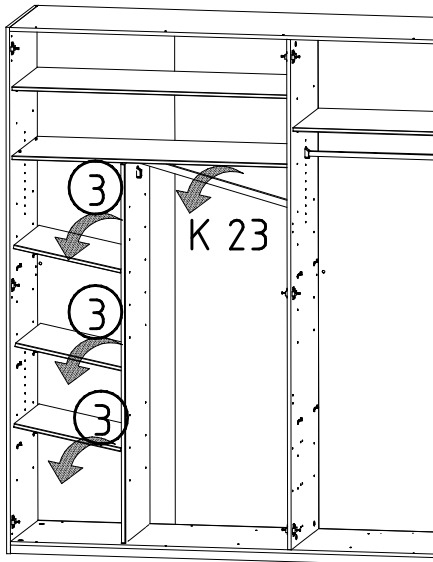
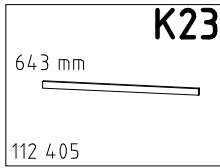
2



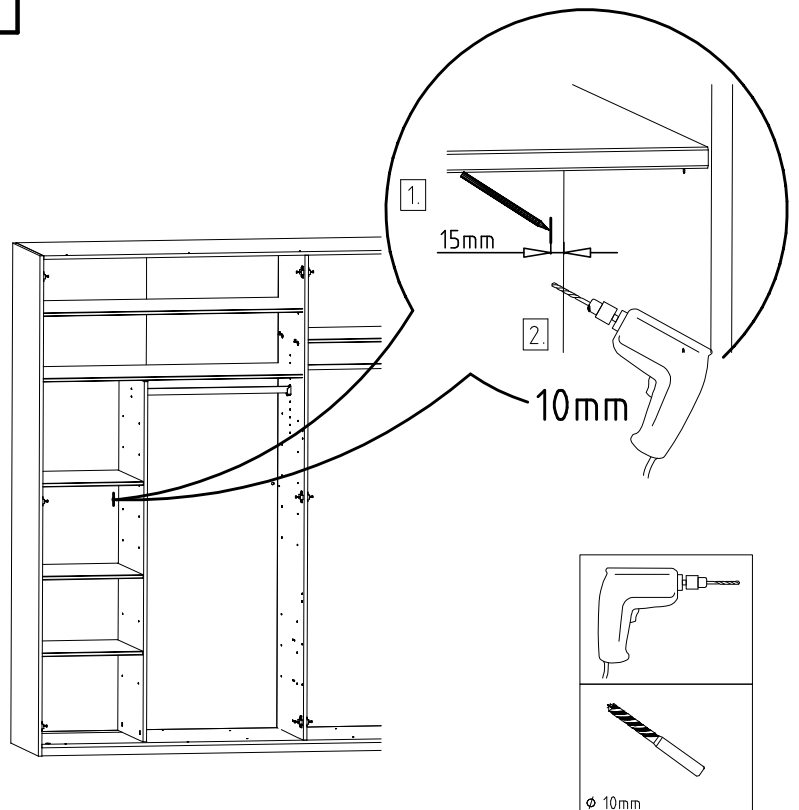
3



4



5

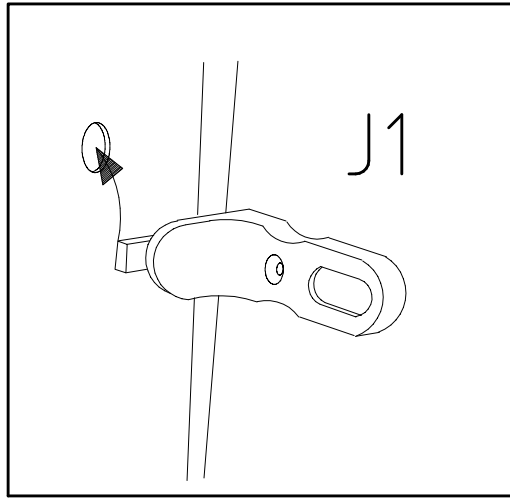


980756

17.06.11 / 09.09.13

09 13

3/4



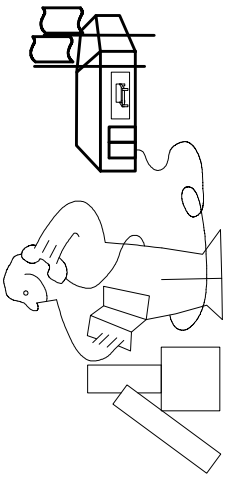
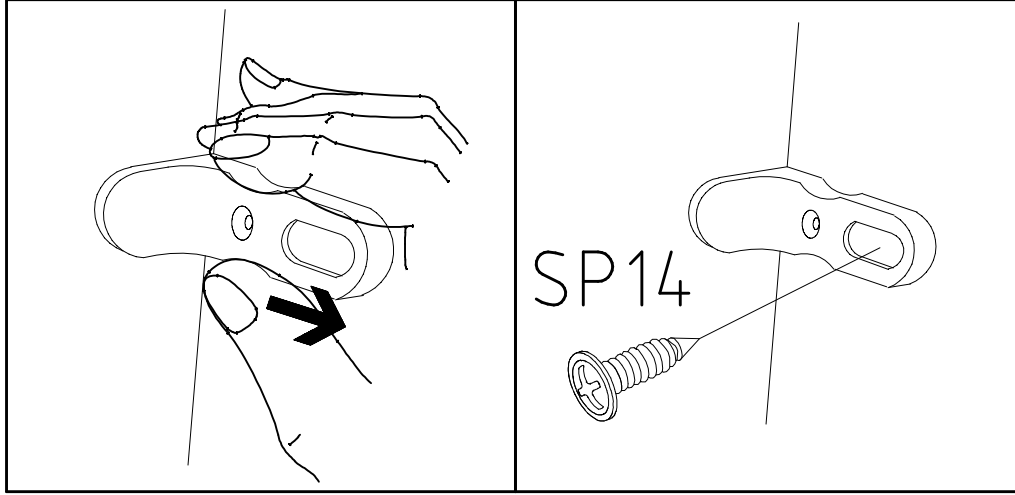
**J1**

111 174

**SP14**

4 X 15mm

121 120



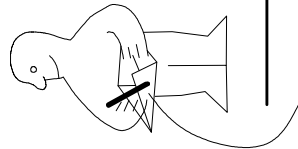
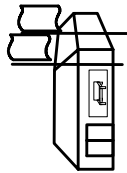
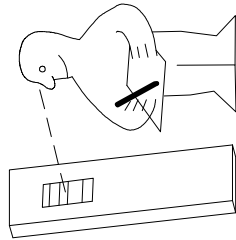
Modell/Model/Modèle

\_\_\_\_\_

\_\_\_\_\_

\_\_\_\_\_

\_\_\_\_\_

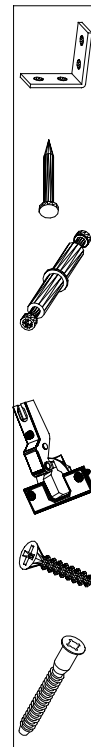


\_\_\_\_\_

\_\_\_\_\_

\_\_\_\_\_

\_\_\_\_\_



(121 370)	( G 1 )	(4x)

Änderungen die dem technischen Fortschritt geschuldet sind, behalten wir uns vor!  
 Bei nicht vorschriftsmäßiger und/ oder nicht fachmännischer Montage wird bei Personen- und/ oder Sachschäden keinerlei Haftung übernommen.

WIMEX Wohnbedarf/ Import Export Handels GmbH/ Postfach 1407/ 49112 Georgsmarienhütte/ Germany  
 Tel.:(+49) 054-01 8598 16/17 Fax.:(+49) 054-01 8598 33 Mail: info@wimex-wohnbefarf.de