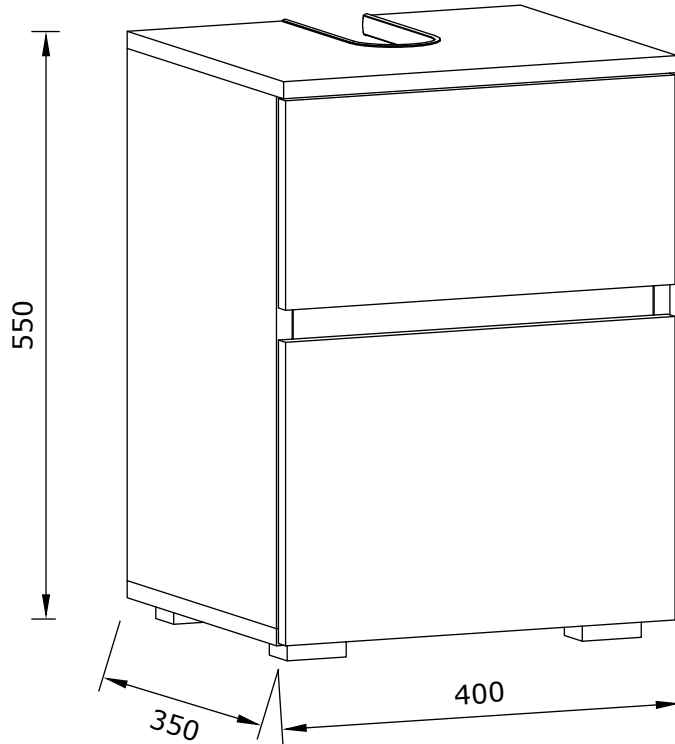
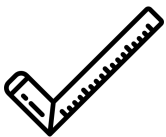
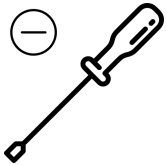
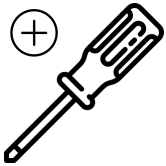
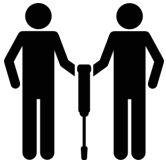
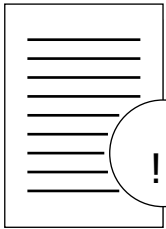


60707798 | 60707799 | 60707901



D *Montageanleitung*

NL *Handleiding voor de montage*

TR *Montaj talimat*

FR *Notice de montage*

CZ *Montážní návod*

HU *Szerelési útmutató*

GB *Assembly instructions*

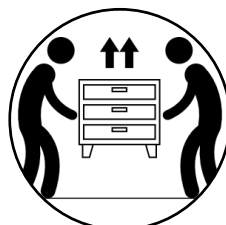
PL *Instrukcja montażu*

RU *Инструкция по монтажу*

IT *Istruzioni di montaggio*

SK *Návod na montáž*

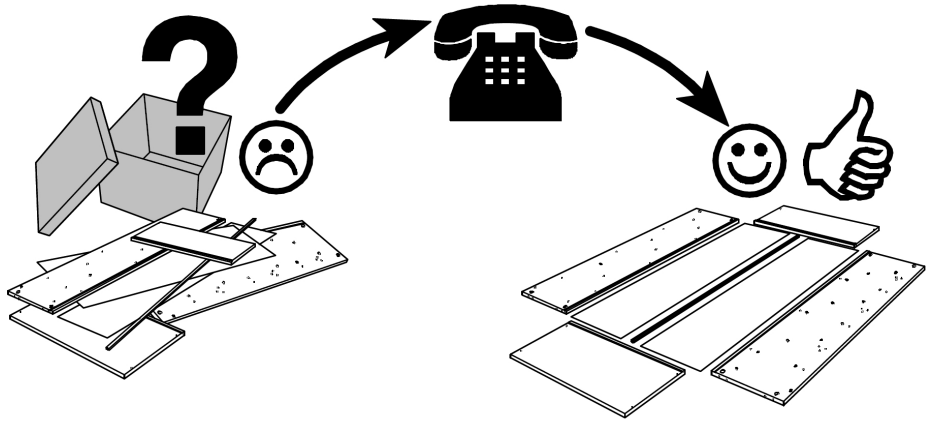
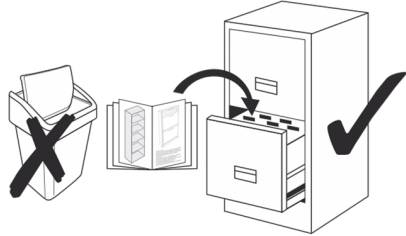
RO *Instrucțiuni de montaj*




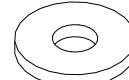

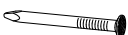


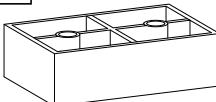
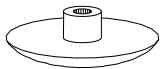

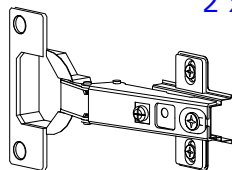
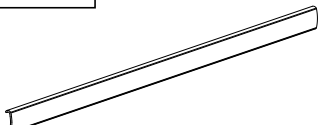


Name • Nom • Nome • Naam
Nazwa • Jméno • Názov • Név
Denumire • Ísim • Название

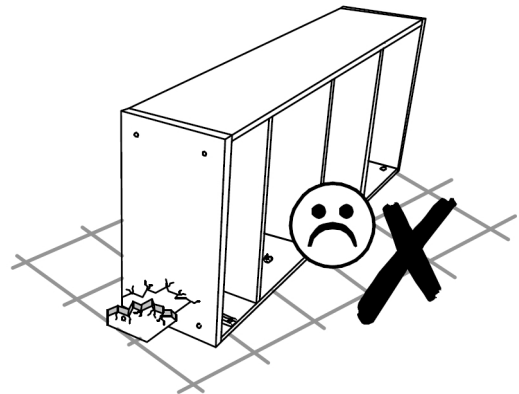
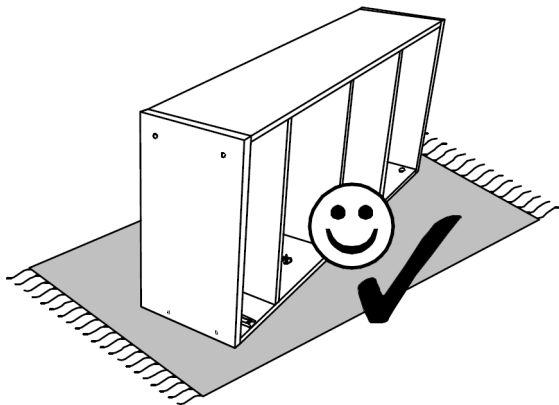
Nr. • No. • N° • Номер • Č • Sz

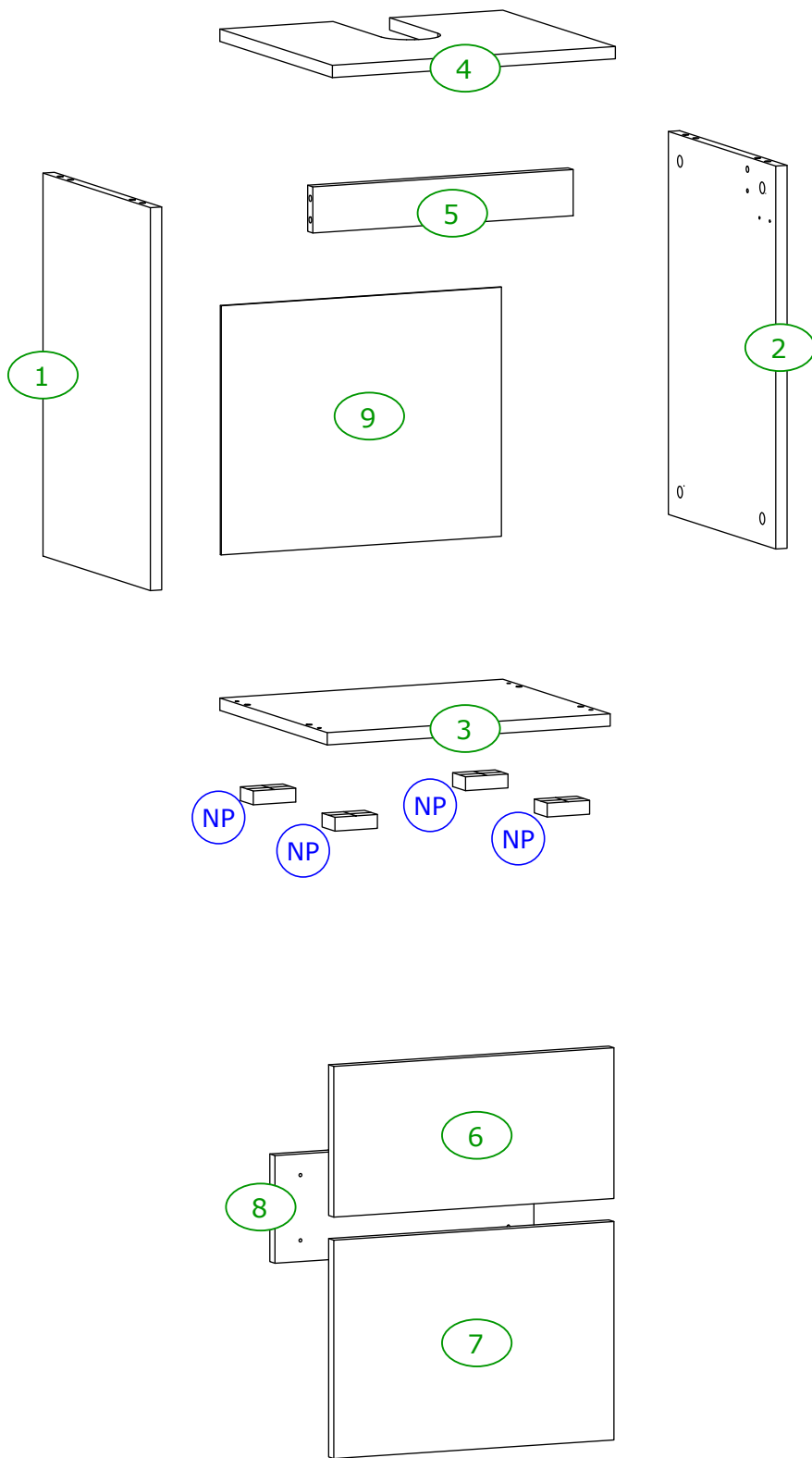
Typ • Type • Tip • Típus • Tipo
Тип





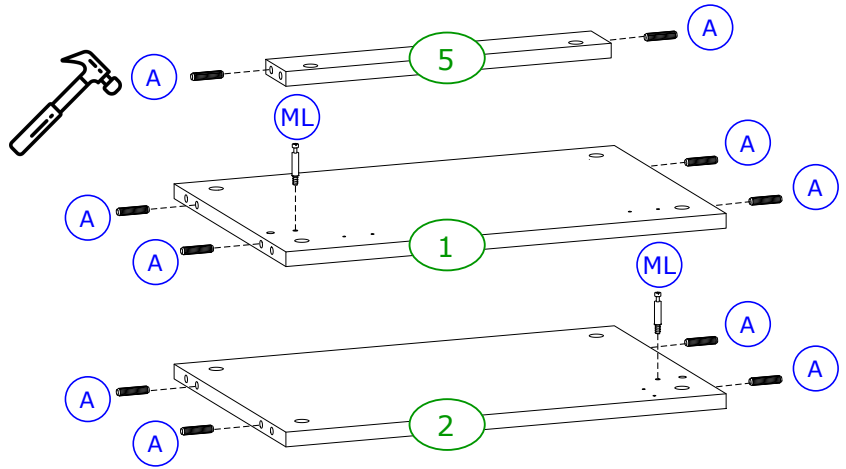
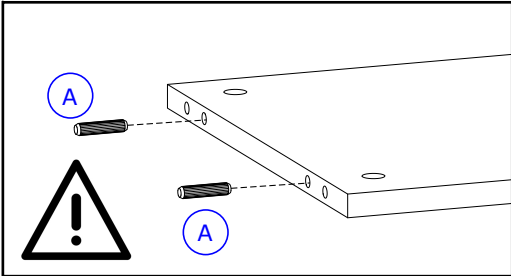
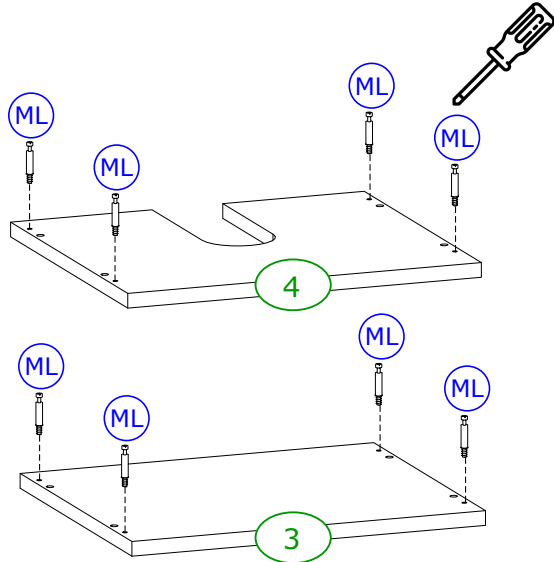
X	6 x	LO	8 x	L	4 x	PK	4 x
							
3,5 x 16		4 x 25		4 x 30			
A	10 x	G	16 x	ML	10 x	M1	10 x
							
8 x 35							
NP	4 x	MZ	8 x	PU	1 x	ZN	2 x
							
60 x 40 x 20							
U	1 x						
							

Achtung | Attention | Attenzione | Opgelet | Uwaga | Pozor | Figyelem | Atenție |
Dikkat | Внимание

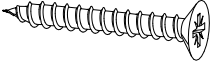
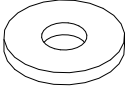
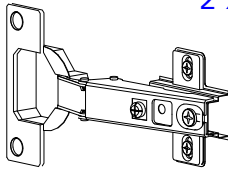



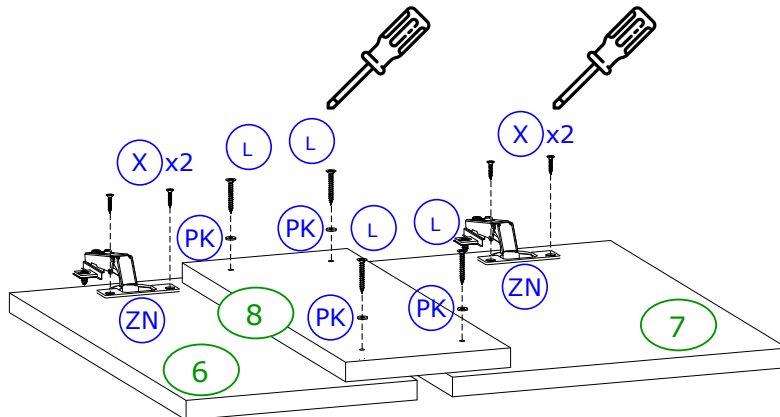


ML	10 x
	
A	10 x
	
	8 x 35



1

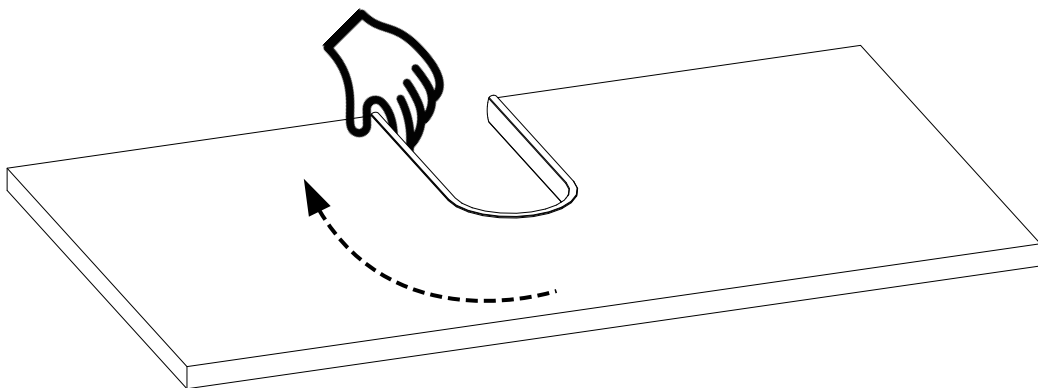
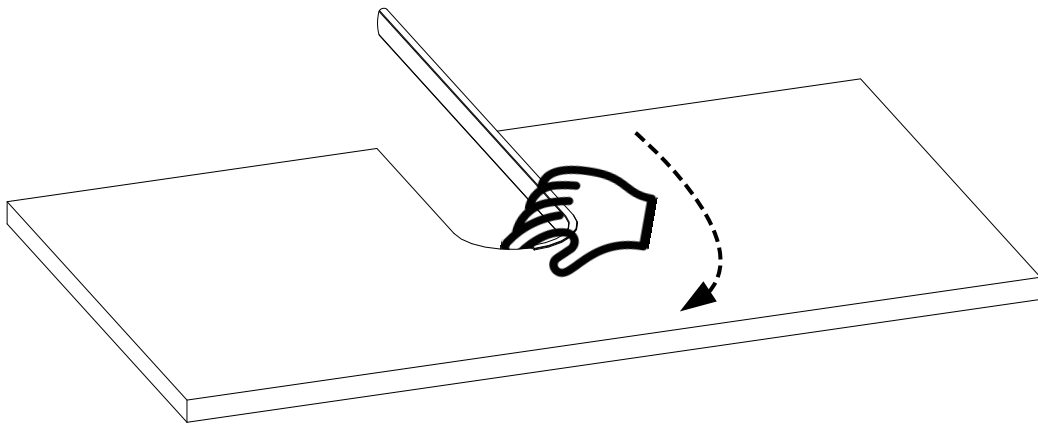
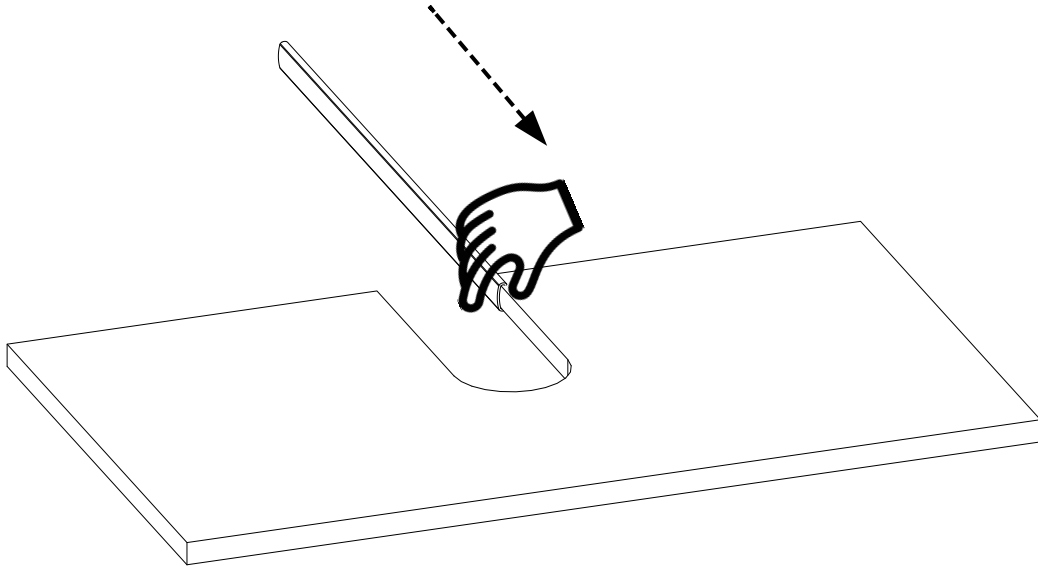
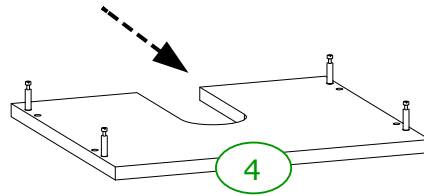
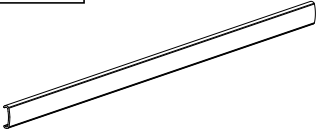
L	4 x	PK	4 x	ZN	2 x	X	4 x
							
	4 x 30						3,5 x 16



2

U

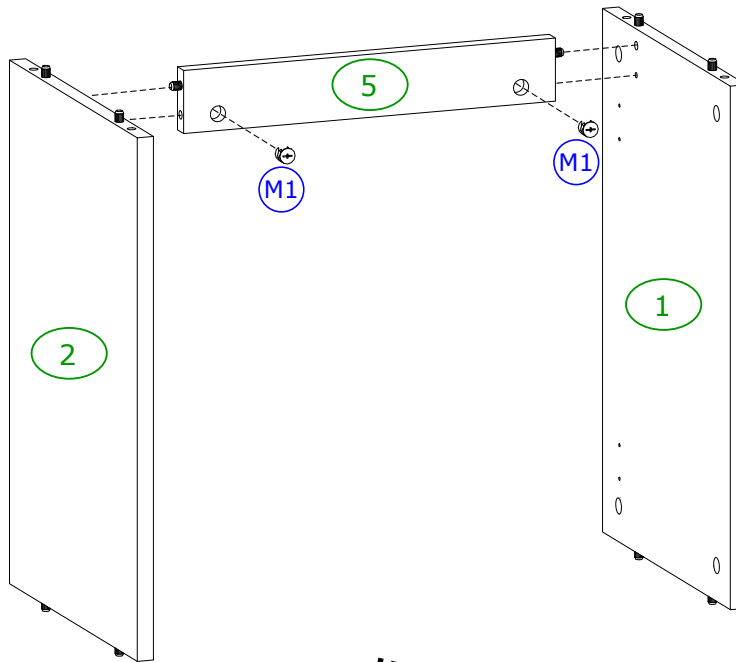
1 x



3

M1

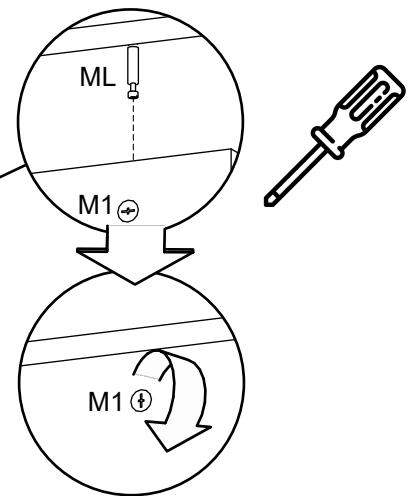
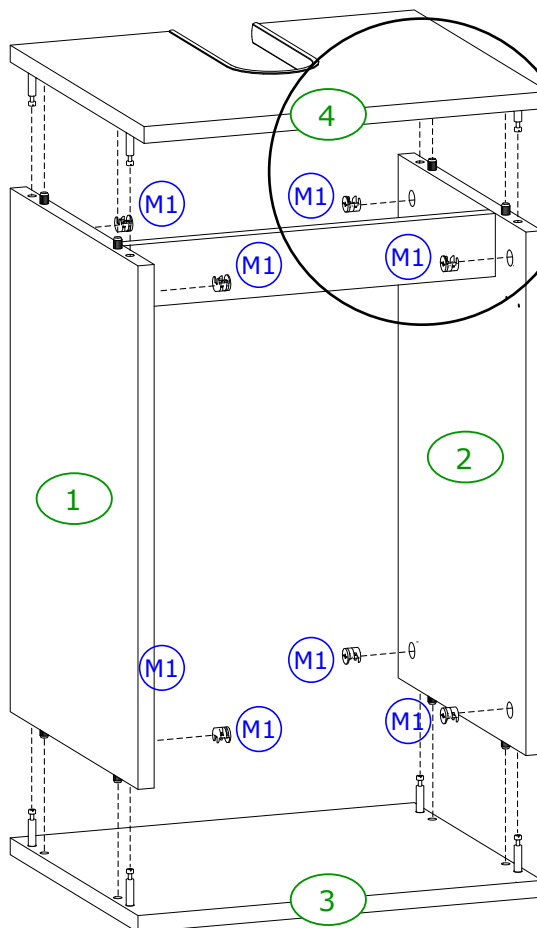
2 x



4

M1

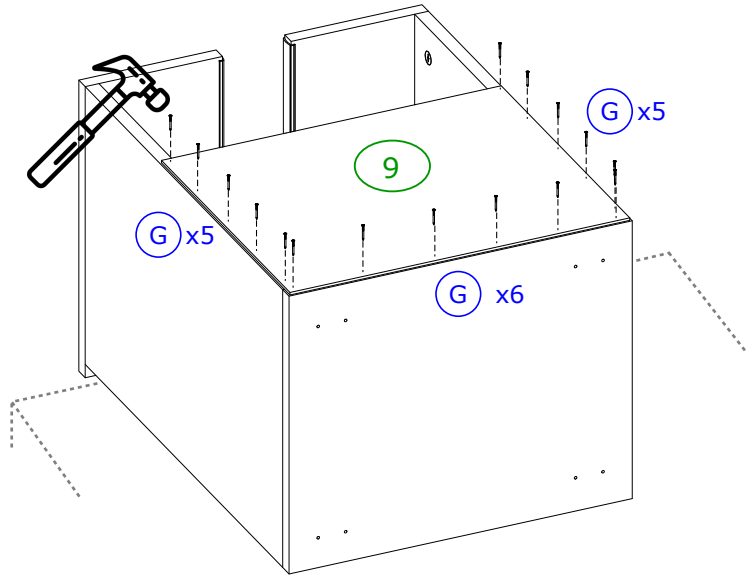
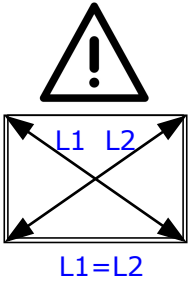
8 x



5

G

16 x

**6****PU**

1 x

X

2 x

NP

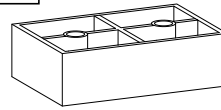
4 x

LO

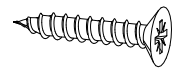
8 x



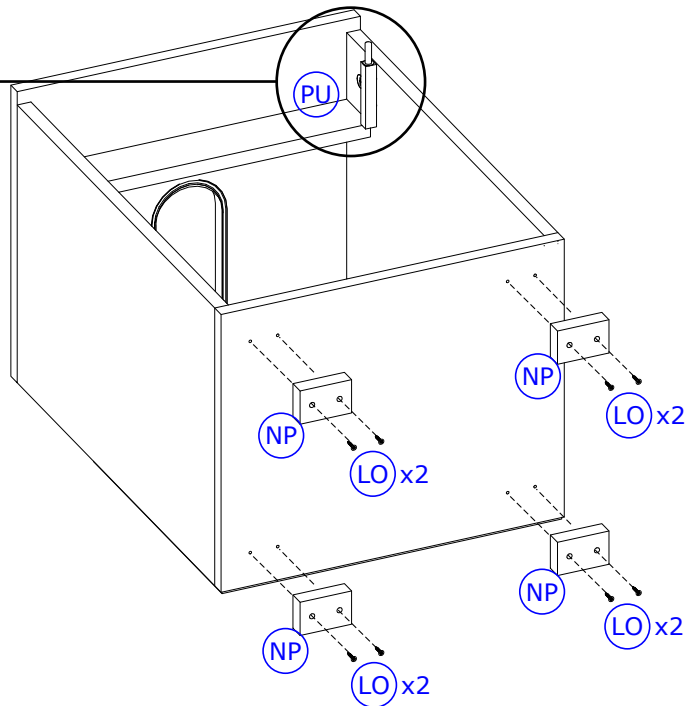
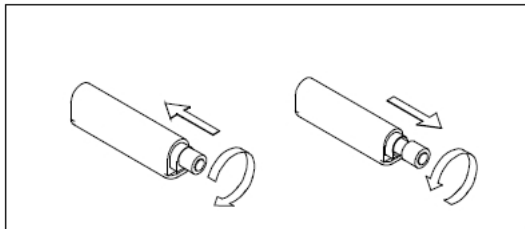
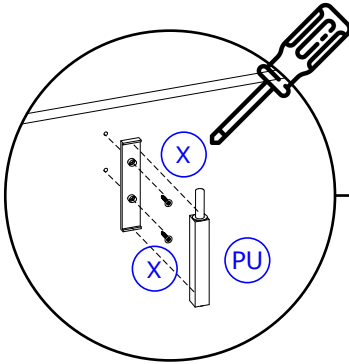
3,5 x 16



60 x 40 x 20

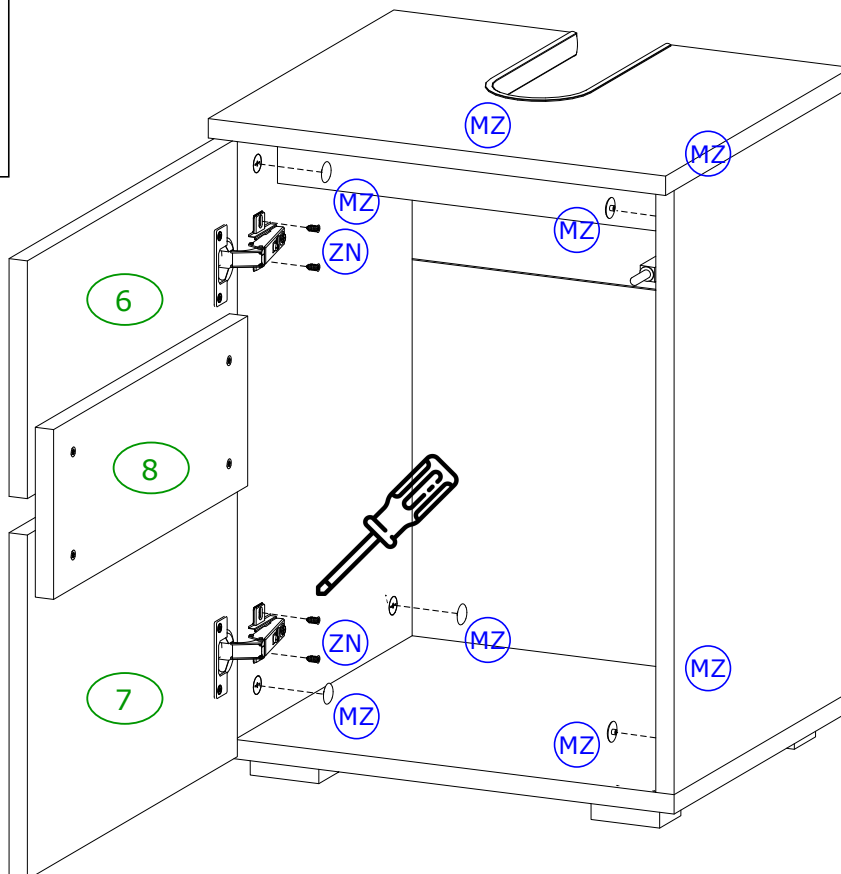
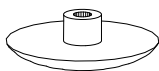


4 x 25

**7**

MZ

8 x

**8**

Achtung | Attention | Attenzione | Opgelet | Uwaga | Pozor | Figyelem | Atenție | Dikkat | Внимание

D Türen einstellen
(Scharniere justieren)

NL Deuren instellen
(scharnieren afstellen)

TR Kapılar ayarlanmas.
(mentşelerin seviye ayar.)

FR Régler les portes
(ajuster les charnières)

CZ Vyrovnajte dvířka
(seřidte závěsy)

HU Állítsa be az ajtókat
(állítsa be a zsanérokat)

GB Adjusting the doors
(adjusting the hinges)

PL Nastawić drzwi
(wyrównać zawiasy)

RU Регулировка дверей
(регулировка шарнира)

IT Sistemare le porte
(regolare le cerniere)

SK Nastavenie dverí
(nastavenie závesov)

RO Reglare ușii
(ajustare balamale)

