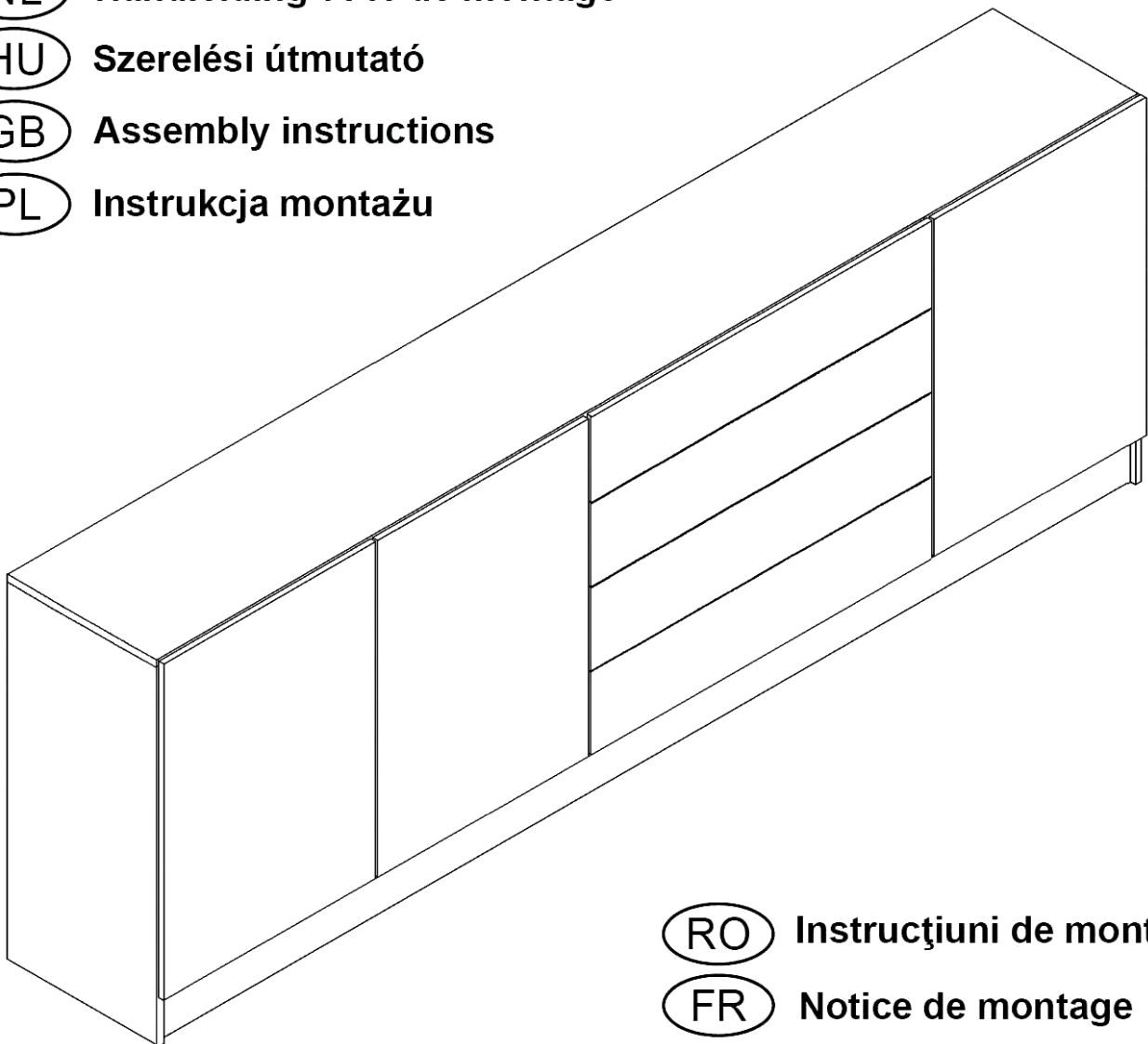


- (D) Montageanleitung**
- (NL) Handleiding voor de montage**
- (HU) Szerelési útmutató**
- (GB) Assembly instructions**
- (PL) Instrukcja montażu**



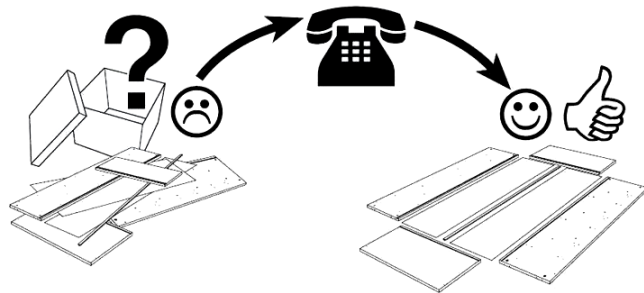
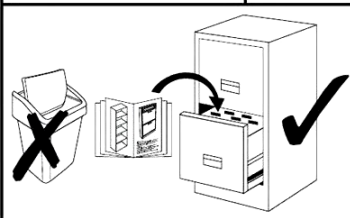
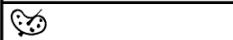
- (RO) Instrucțiuni de montaj**
- (FR) Notice de montage**
- (CZ) Montážní návod**
- (TR) Montaj talimatı**
- (IT) Istruzioni di montaggio**
- (SK) Návod na montáž**
- (RU) Инструкция по монтажу**

**Service • Assistenza • Dienstverlening • Serwis  
Servis • Szerviz • Сервисная служба**

Name • Nom • Nome • Naam •  
Nazwa • Jméno • Nazov • Név •  
Denimire • Isim • Название

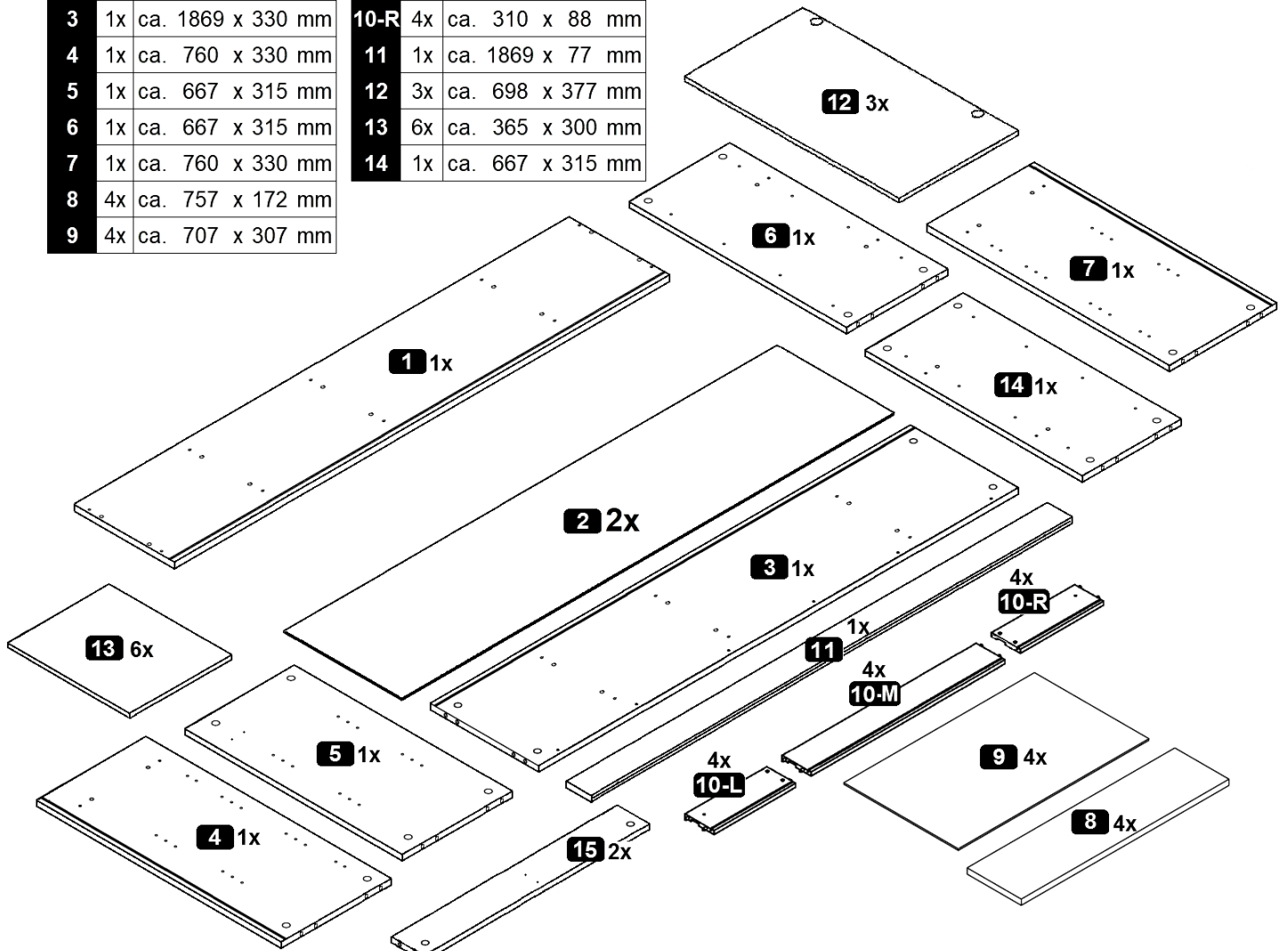
Nr. • No. • N° • Номер • Č • Sz

Typ • Type • Típus • Tipus • Тип



1	1x	ca. 1900 x 330 mm
2	2x	ca. 1881 x 340 mm
3	1x	ca. 1869 x 330 mm
4	1x	ca. 760 x 330 mm
5	1x	ca. 667 x 315 mm
6	1x	ca. 667 x 315 mm
7	1x	ca. 760 x 330 mm
8	4x	ca. 757 x 172 mm
9	4x	ca. 707 x 307 mm

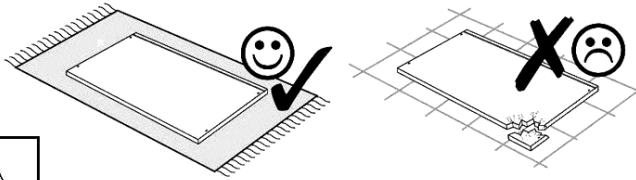
10-L	4x	ca. 310 x 88 mm
10-M	4x	ca. 695 x 88 mm
10-R	4x	ca. 310 x 88 mm
11	1x	ca. 1869 x 77 mm
12	3x	ca. 698 x 377 mm
13	6x	ca. 365 x 300 mm
14	1x	ca. 667 x 315 mm



<b>A</b> 8,0 x 30 mm 24x	<b>B</b> 24x	<b>C</b> 24x	<b>D</b> 7x	<b>E</b> 3,9 x 9,5 mm 14x	<b>F</b> 1x	<b>G</b> 3,0 x 40 mm 6x
<b>H</b> 17 x 310 mm 8x	<b>I</b> 6,3 x 13 mm 16x	<b>J</b> M4 x 9 mm 8x	<b>K</b> 24x	<b>L</b> h=2 4x	<b>M</b> 4x	<b>N</b> 2x
<b>O</b> 2,7 x 20 mm 12x	<b>P</b> 2x					



# 1

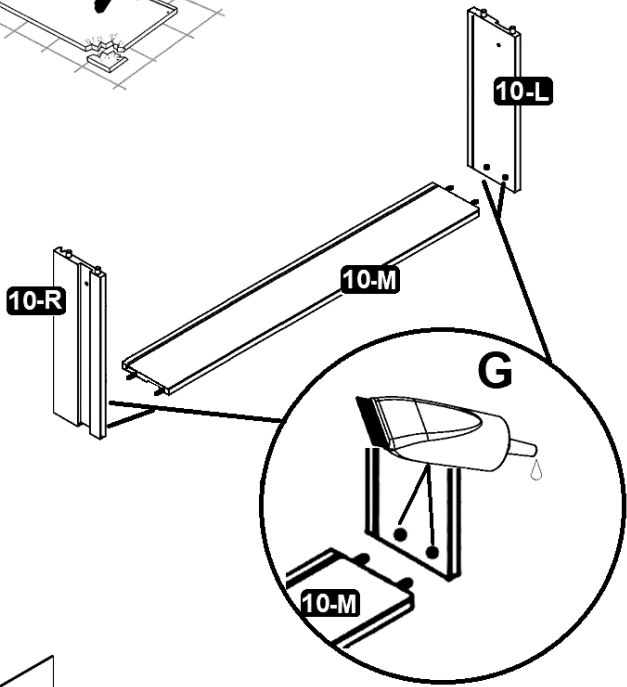


**G**

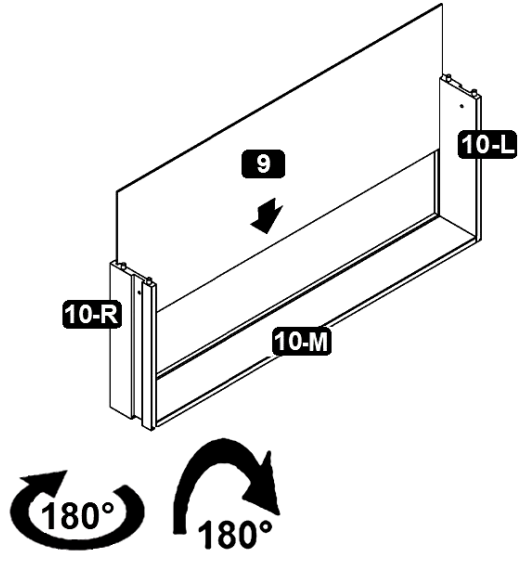
**1x**

D	Leim
GB	Glue
FR	Colle
IT	Colla
NL	Lijm
PL	Klej
CZ	Lepidlo
SK	Glej
HU	Enyv
RO	Adeziv
TR	Tutkal
RU	Клей

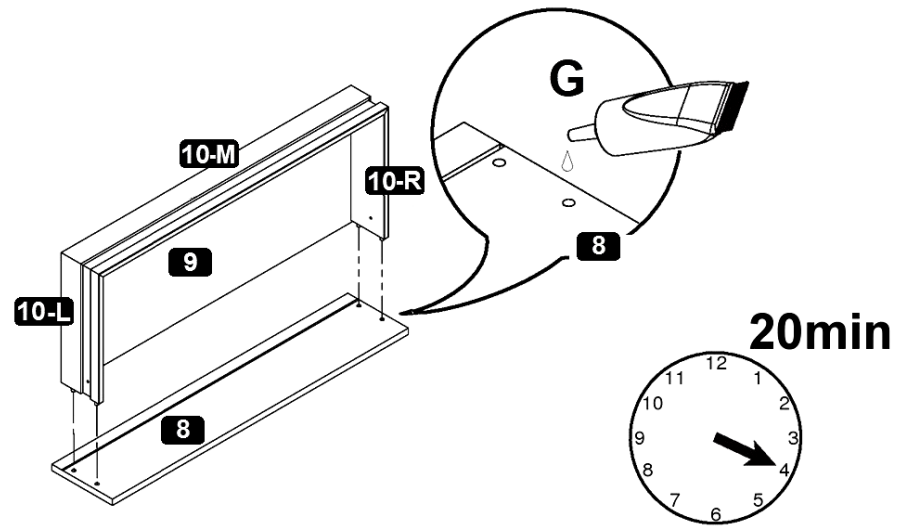
**4x**






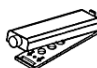

**4x**

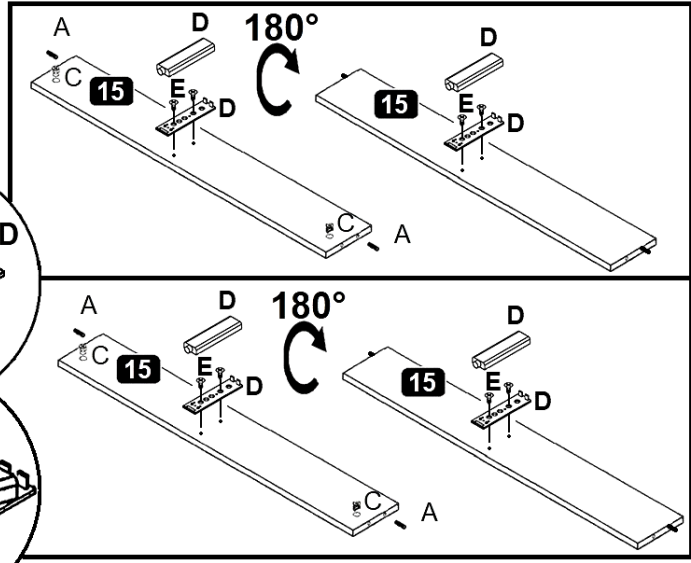
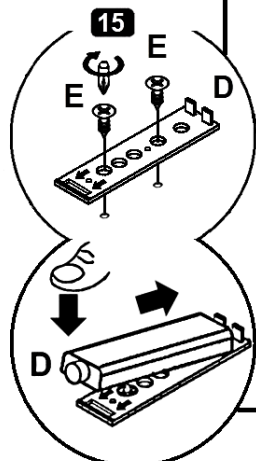
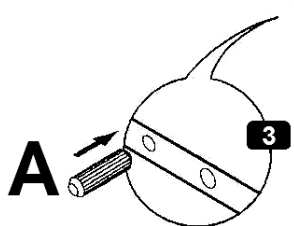
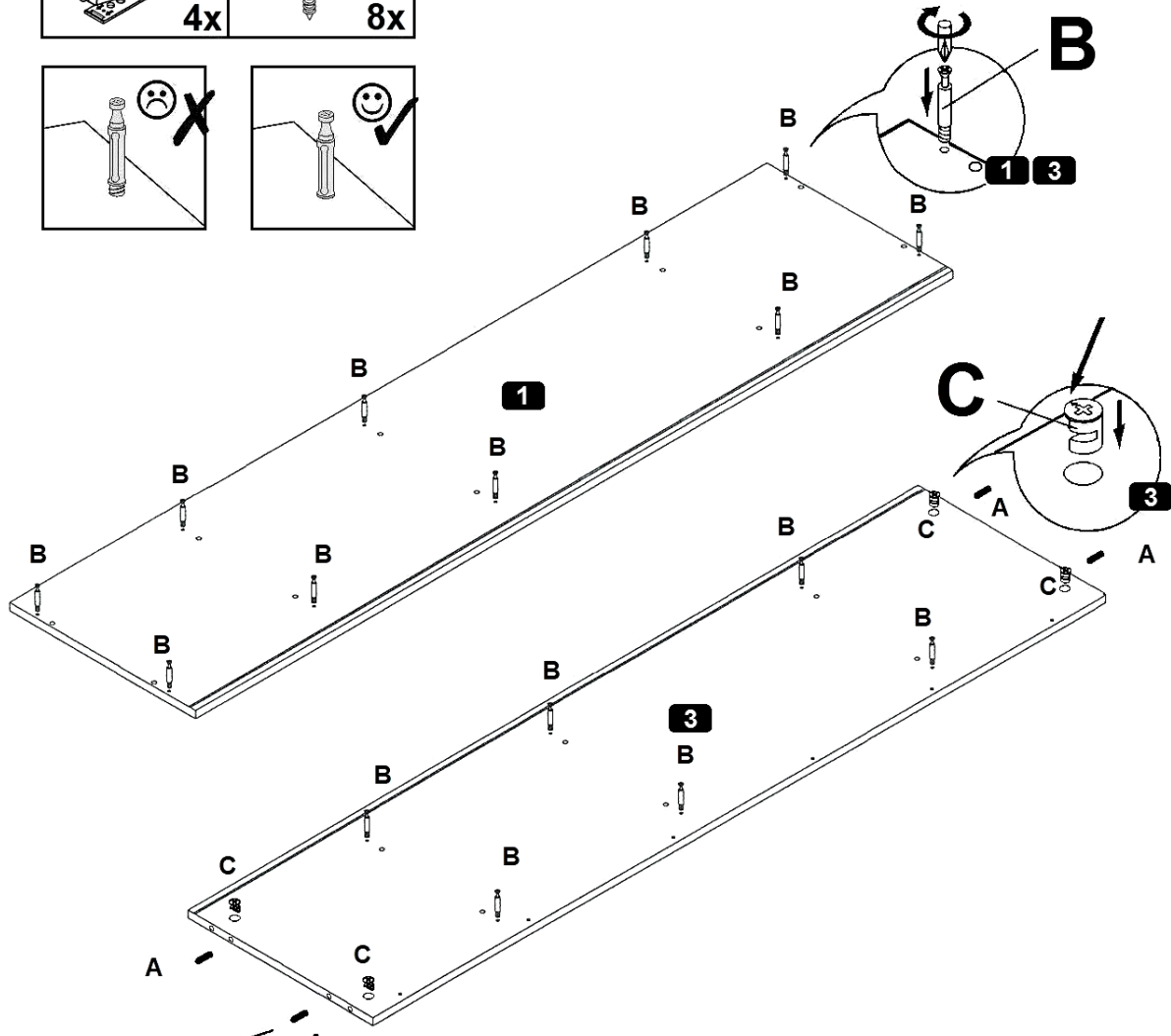
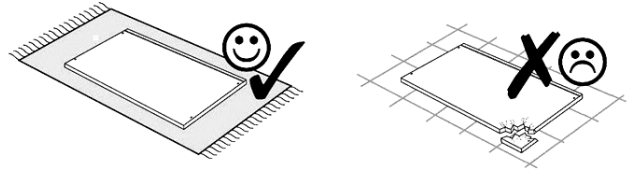
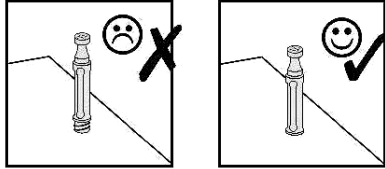


**4x**






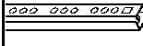

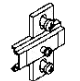
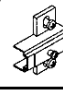


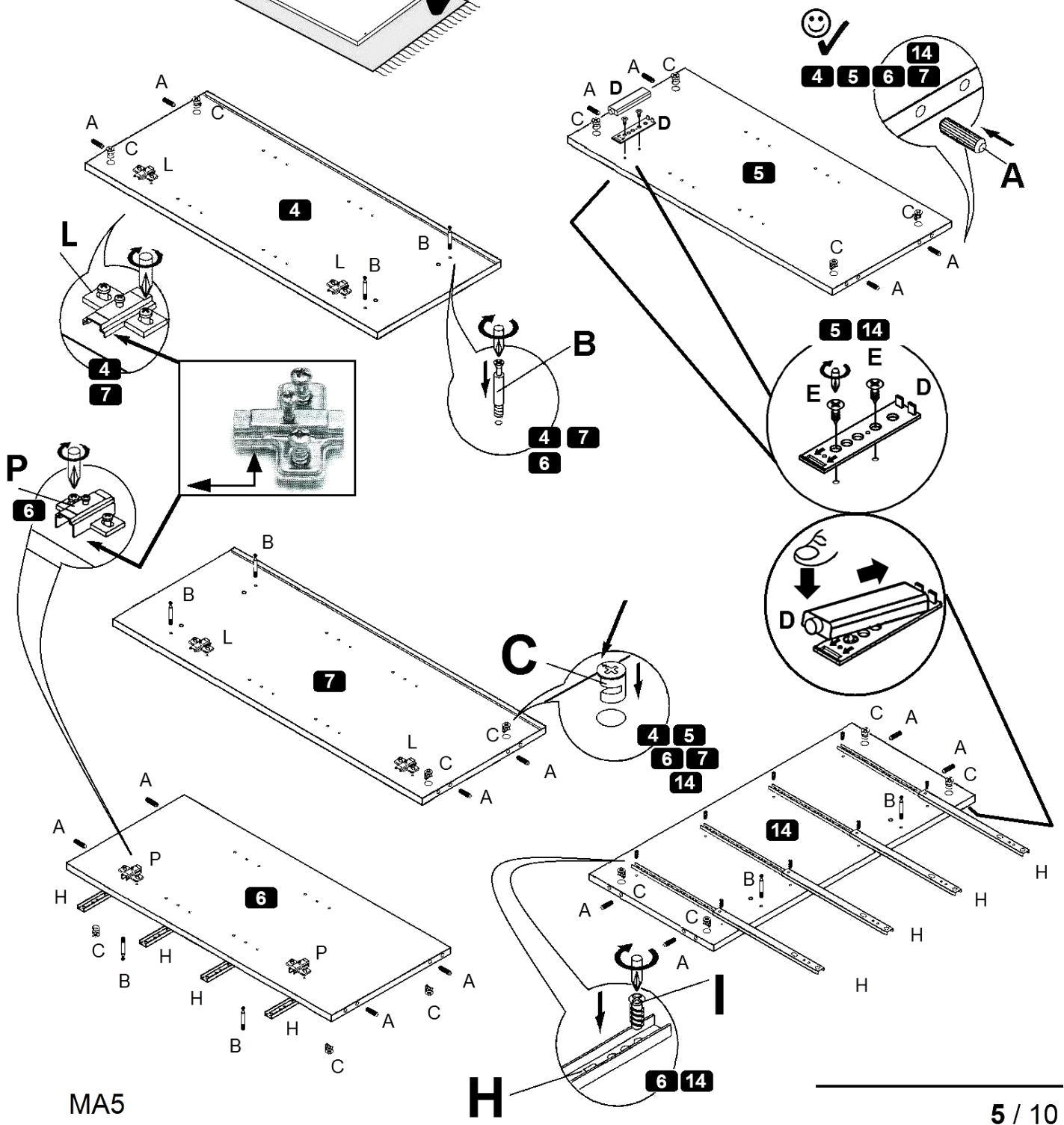
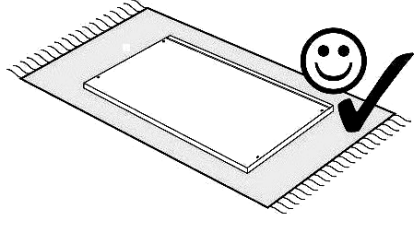
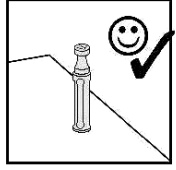
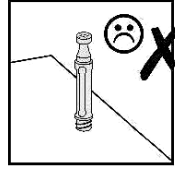
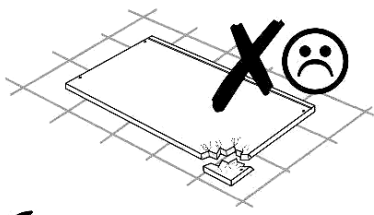
# 2

<b>A</b> 8,0 x 30 mm  8x	<b>B</b>  16x	<b>C</b>  8x
<b>D</b>  4x	<b>E</b> 3,9 x 9,5 mm  8x	



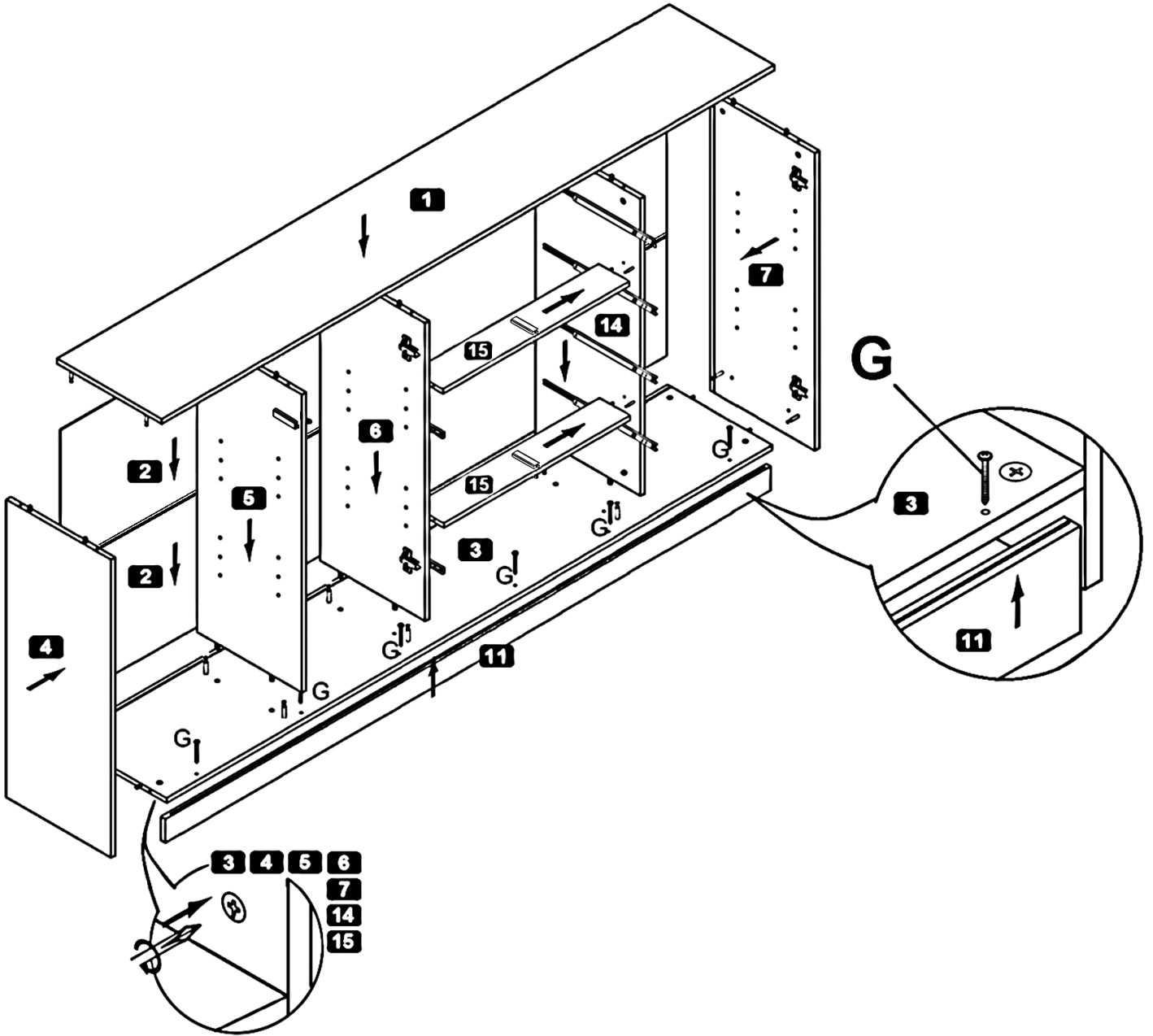
# 3

<b>A</b> 8,0 x 30 mm  <b>16x</b>	<b>B</b>  <b>8x</b>	<b>C</b>  <b>16x</b>	<b>D</b>  <b>3x</b>	<b>E</b> 3,9 x 9,5 mm  <b>6x</b>	<b>H</b> 17 x 310 mm  <b>8x</b>	<b>I</b> 6,3 x 13 mm  <b>16x</b>
<b>L</b>  h=2 <b>4x</b>	<b>P</b>  h=4 <b>2x</b>					






**4**

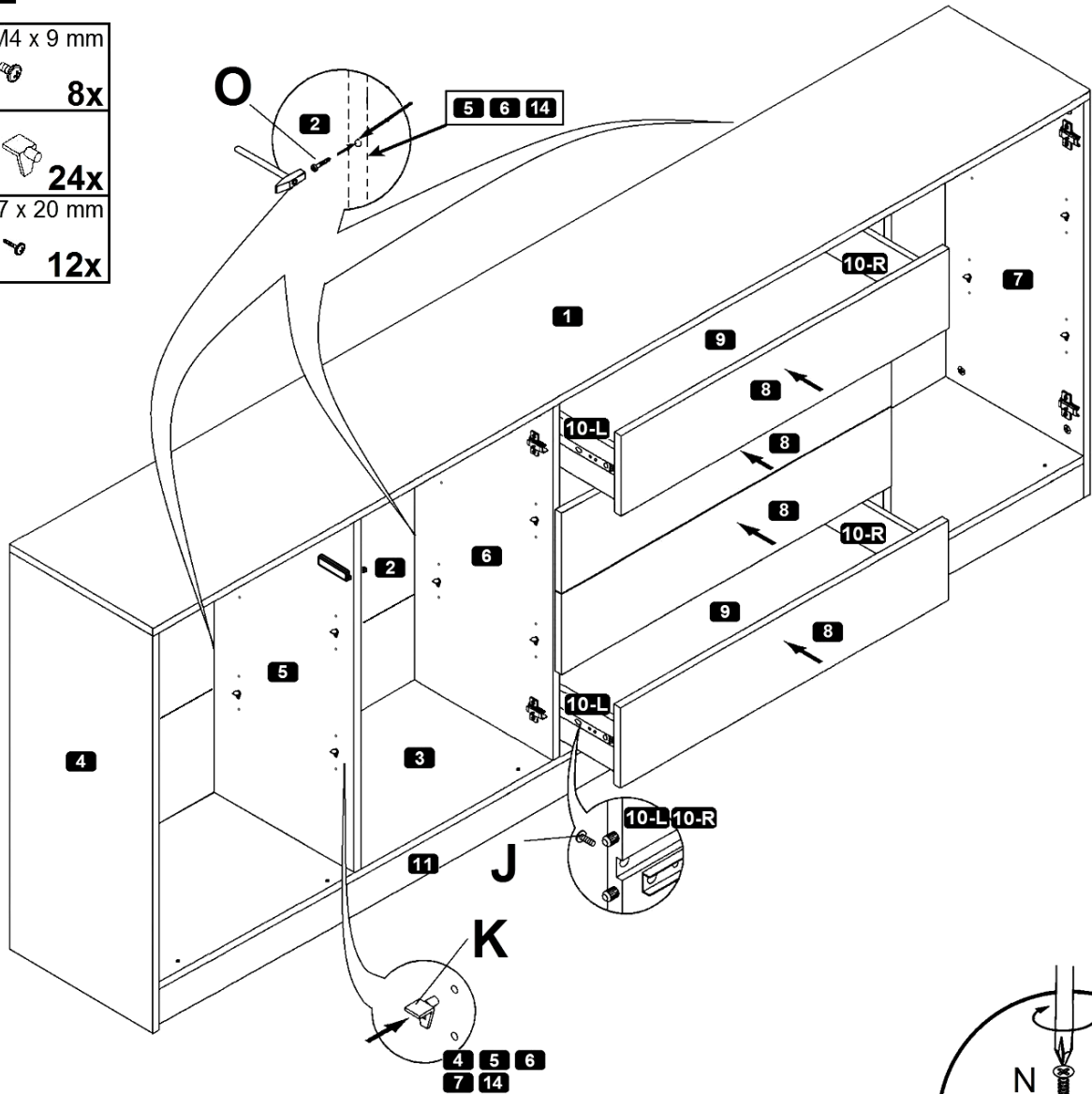
**G** 3,0 x 40 mm  
**6x**







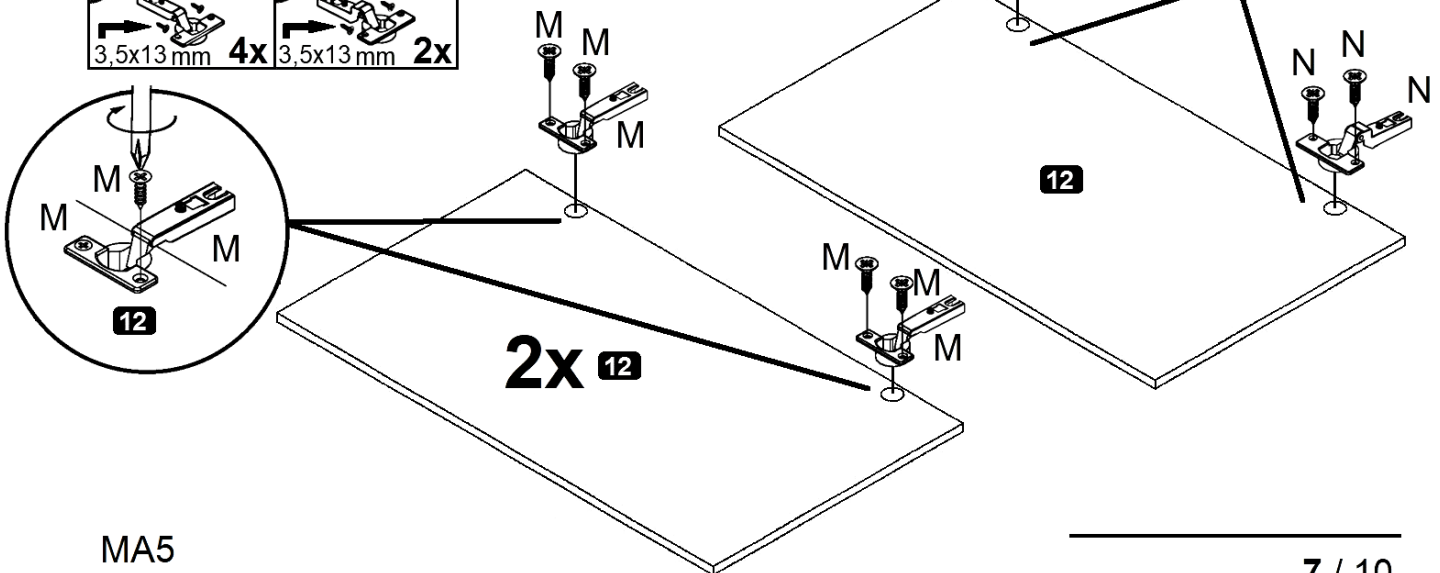
# 5

J	M4 x 9 mm	
		8x
K		24x
O	2,7 x 20 mm	
		12x

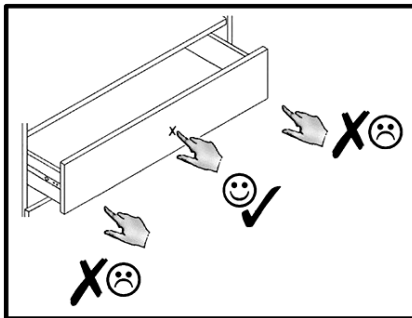
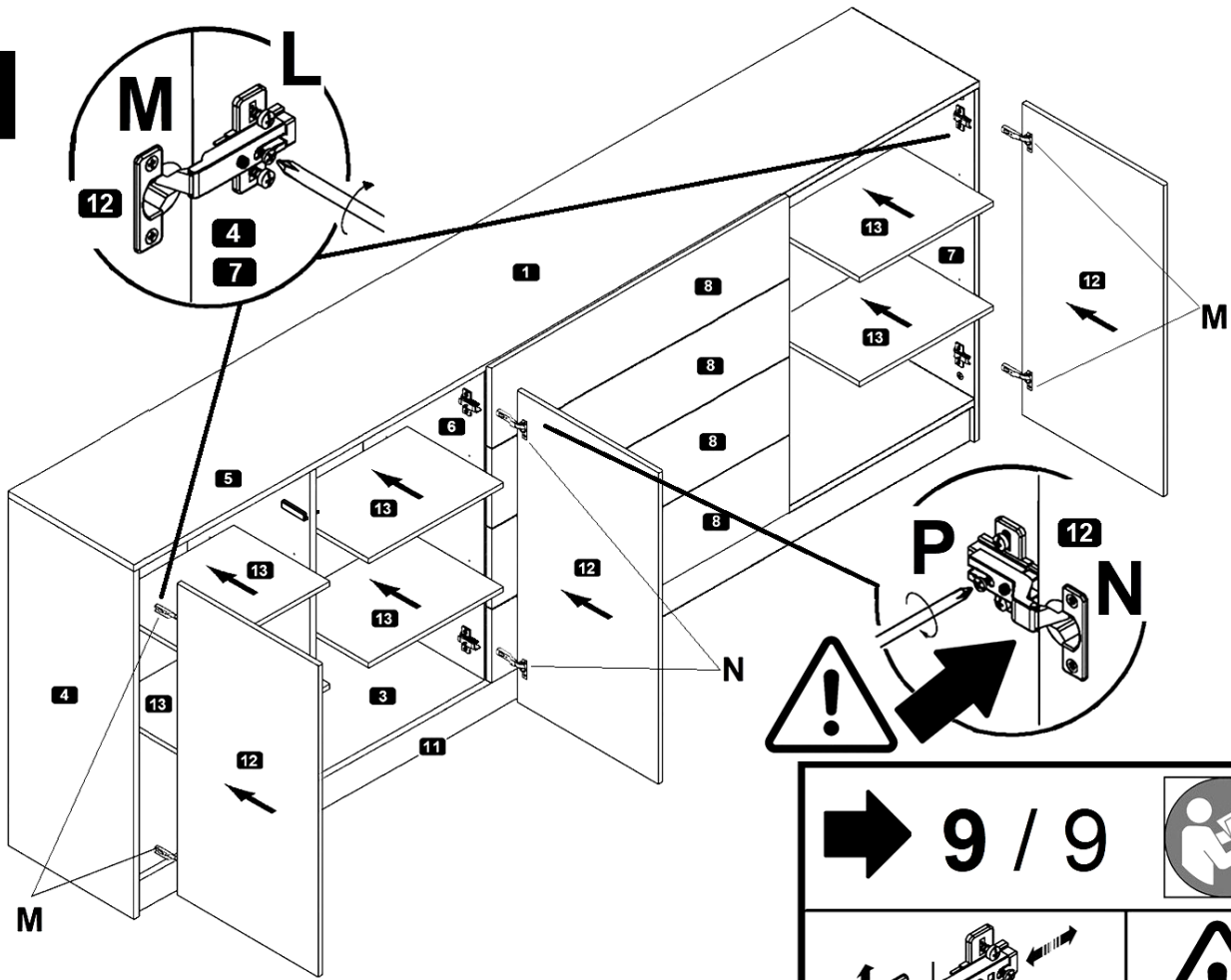


# 6

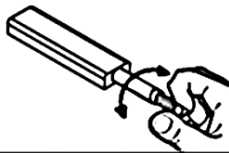
M		Ø35 Kr.0	
	3,5x13 mm	4x	
N		Ø35 Kr.15	
	3,5x13 mm	2x	



**7**

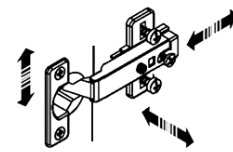


**8 / 9**



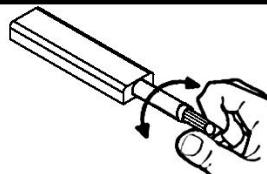
- (D) Push-To-Open einstellen
- (GB) Adjusting the Push-To-Open
- (FR) Régler les Push-To-Open
- (IT) Sistemare Push-To-Open
- (NL) Push-To-Open instellen
- (PL) Nastawić Push-To-Open
- (CZ) Vyrovnajte Push-To-Open
- (RO) Nastavenie Push-To-Open
- (HU) Állítsa be az Push-To-Open
- (SK) Reglare Push-To-Open
- (TR) Push-To-Open ayarlanması
- (RU) Регулировка Push-To-Open

**9 / 9**



- (D) Türen einstellen (Scharniere justieren)
- (GB) Adjusting the doors (adjusting the hinges)
- (FR) Régler les portes (ajuster les charnières)
- (IT) Sistemare le porte (regolare le cerniere)
- (NL) Deuren instellen (scharnieren afstellen)
- (PL) Nastawić drzwi (wyregulować zawiasy)
- (CZ) Vyrovnajte dvířka (seřid'te závěsy)
- (RO) Nastavenie dverí (nastavenie závesov)
- (HU) Állítsa be az ajtókat (állítsa be a zsanérokot)
- (SK) Reglare uši (ajustare balamale)
- (TR) Kapıların ayarlanması (mentşelerin seviye ayarı)
- (RU) Регулировка дверей (регулировка шарнира)





(D) Push-To-Open einstellen

(GB) Adjusting the Push-To-Open

(FR) Régler les Push-To-Open

(IT) Sistemare Push-To-Open

(NL) Push-To-Open instellen

(PL) Nastawić Push-To-Open

(CZ) Vyrovnajte Push-To-Open

(RO) Nastavenie Push-To-Open

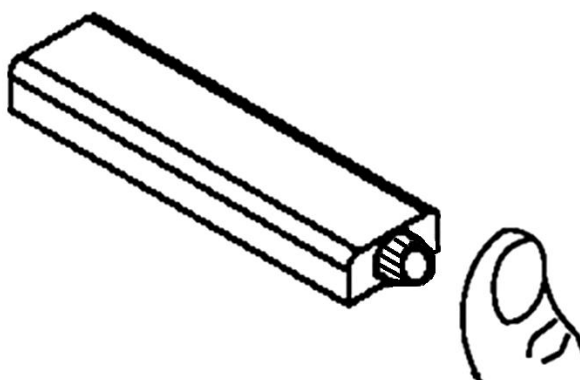
(HU) Állítsa be az Push-To-Open

(SK) Reglare Push-To-Open

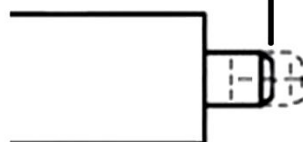
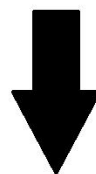
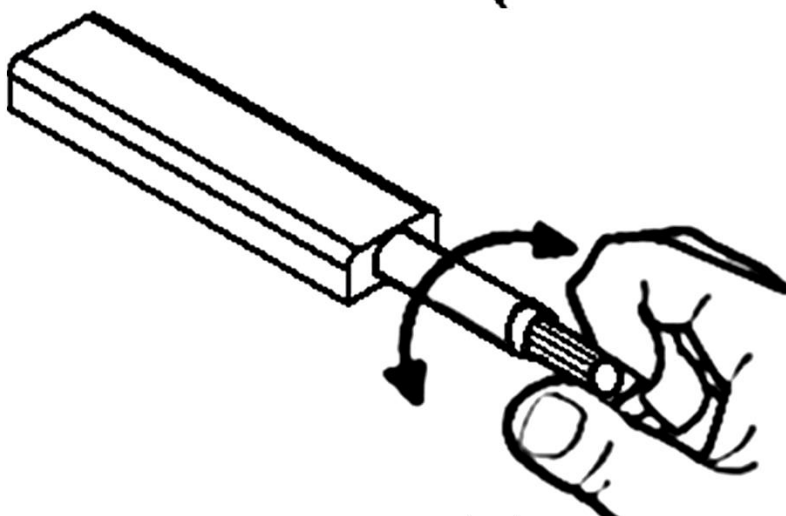
(TR) Push-To-Open ayarlanması

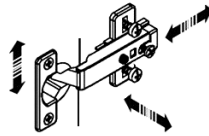
(RU) Регулировка Push-To-Open

1.



2.



**9**

**D** Türen einstellen  
(Scharniere justieren)

**GB** Adjusting the doors  
(adjusting the hinges)

**FR** Régler les portes  
(ajuster les charnières)

**IT** Sistemare le porte  
(regolare le cerniere)

**NL** Deuren instellen  
(scharnieren afstellen)

**PL** Nastawić drzwi  
(wyregulować zawiasy)

**CZ** Vyrovnajte dvířka  
(seřid'te závěsy)

**RO** Nastavenie dverí  
(nastavenie závesov)

**HU** Állítsa be az ajtókat  
(állítsa be a zsanérokat)

**SK** Reglare uși  
(ajustare balamale)

**TR** Kapıların ayarlanması  
(menteşelerin seviye ayarı)

**RU** Регулировка дверей  
(регулировка шарнира)

