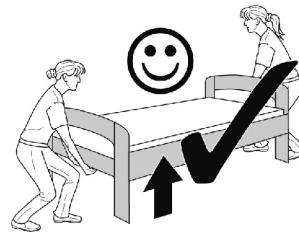
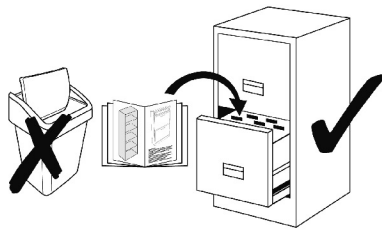


- D** Aufbauanleitung
- NL** Handleiding voor de Montage
- PL** Instrukcja montażu
- SK** Montážny návod

- RO** Instrucțiuni de asamblare
- GB** Assembly Instruction
- TR** Montaj Talimatları
- CZ** Shromažďování instrukce

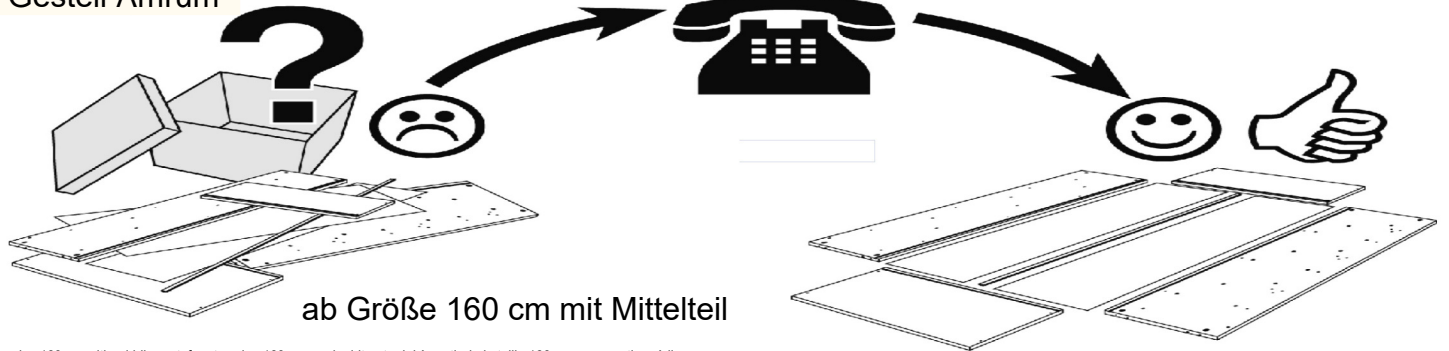
- I** Istruzioni per il montaggio
- F** Instructions de montage
- RU** Инструкция по монтажу
- H** Gennyesedés utasítások



Polsterbett-Gestoffeerde bed-Tapicerowane łóżko-Tarıçate pat-Upholstered bed-Мягкая кровать-yatak kapitone-Letto imbottito-Lit rembourré  
 Čalouněné postele čalouněné postele kárpitozott ágy

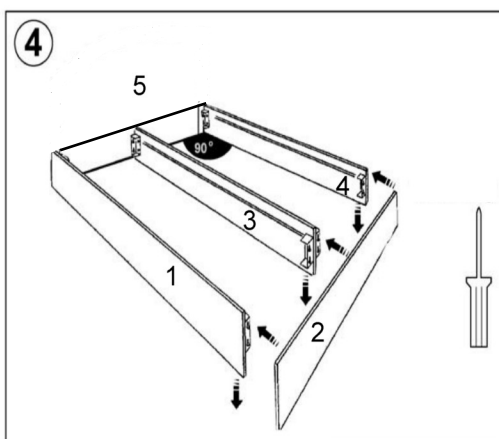
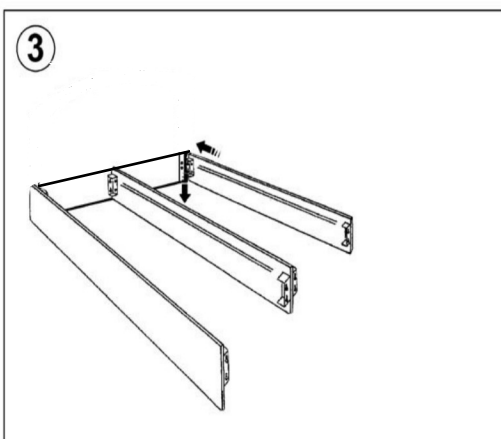
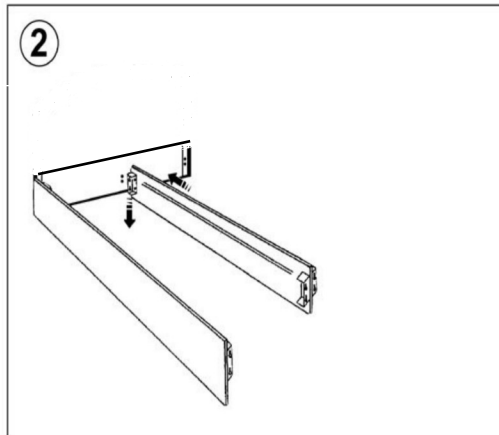
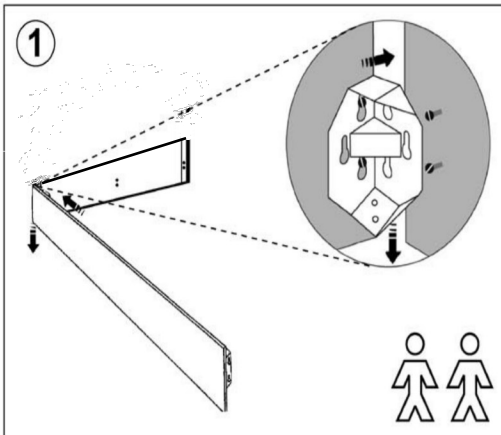
**Gestell Amrum**

ohne Kopfteil mit Kissen



ab Größe 160 cm mit Mittelteil

from size 160 cm with middle part. fra størrelse 160 cm med midterste del, à partir de la taille 160 cm avec partie médiane, dalla misura 160 cm con la parte centrale, vanaf maat 160 cm met middenstuk, od rozmiaru 160 cm z częścią środkową, från storlek 160 cm med mittdel, desde tamaño 160 cm con parte media, od velikosti 160 cm se střední části, orta kısmı ile 160 cm ebadından, 160 cm-től középén



Alle Schrauben vormontiert  
 Alle schroeven voorgemonteerde  
 Wszystkie śruby zmontowane  
 Toate șuruburile pre-asamblate  
 Tüm vidalar ön montajlı  
 All screws pre-assembled  
 Tutte le viti pre-assemblate  
 Toutes les vis pré-assemblés  
 Все предварительно собранные винты  
 minden előszerelt csavar  
 všechny Předmontované šrouby  
 všetky Predmontované skrutky

Größe 100 x 200 cm, Größe 120 x 200 cm,



Größe 140 x 200 cm Größe 160 x 200 cm  
 Größe 180 x 200 cm Größe 200 x 200 cm

