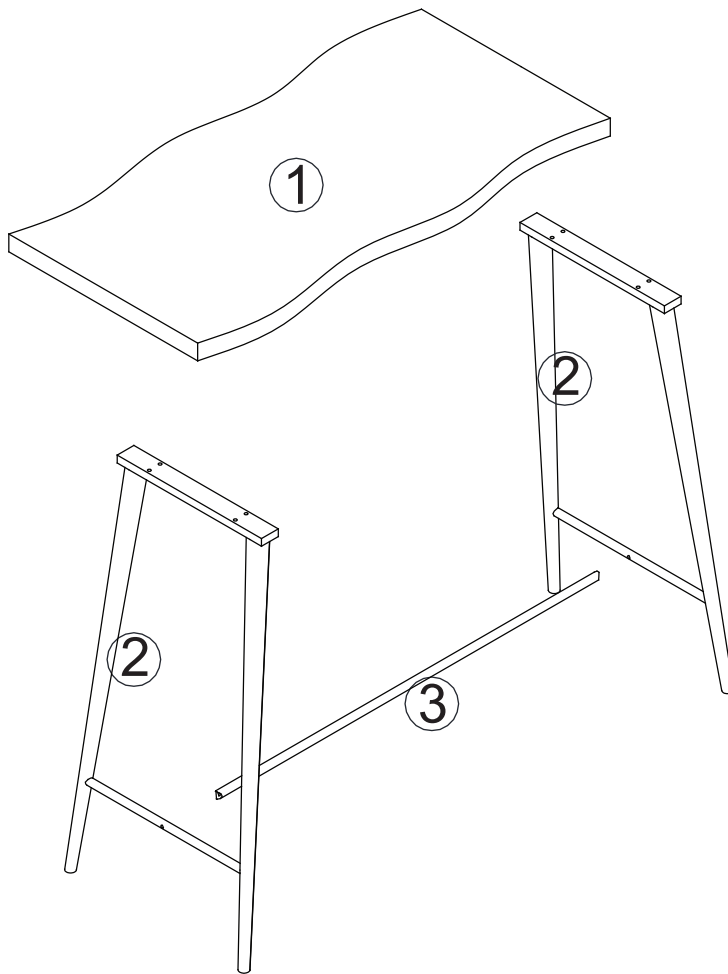
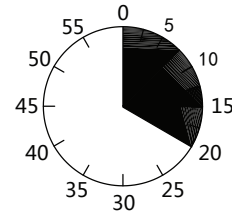
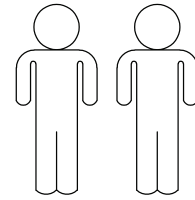
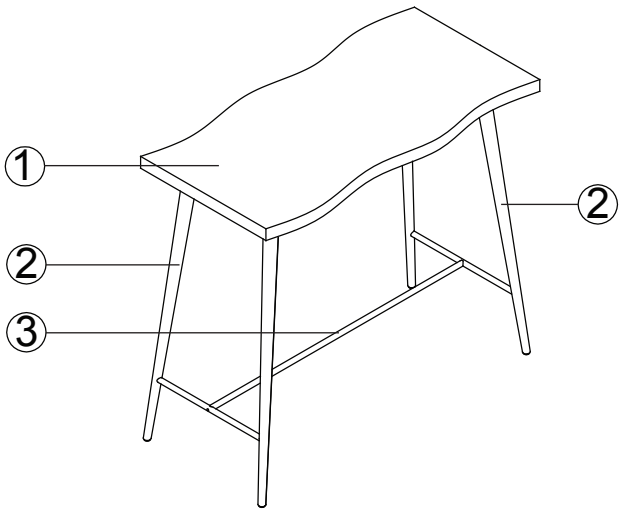


Gabi



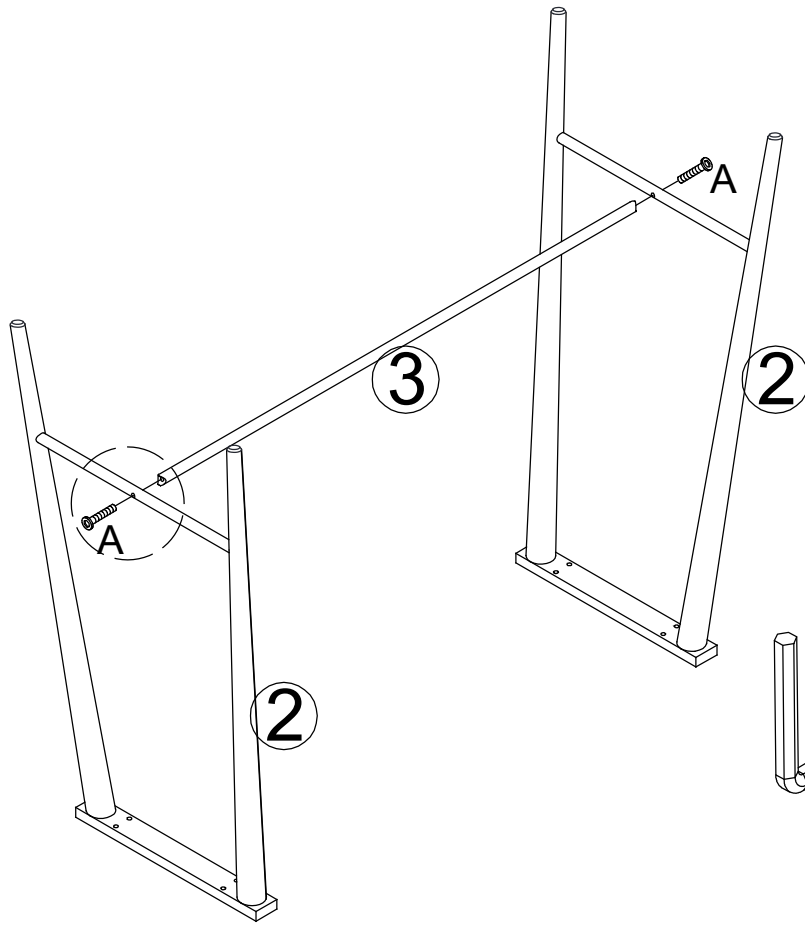
1	1x	1/2
2	2x	2/2
3	1x	2/2

2/2

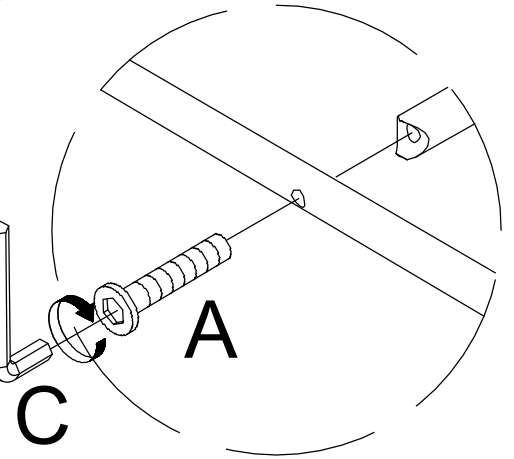
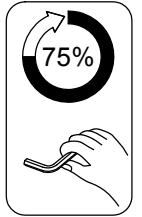
A	M6x35mm	B	∅16x∅6.5x1	C	M4
	10x		8x		1x

I.

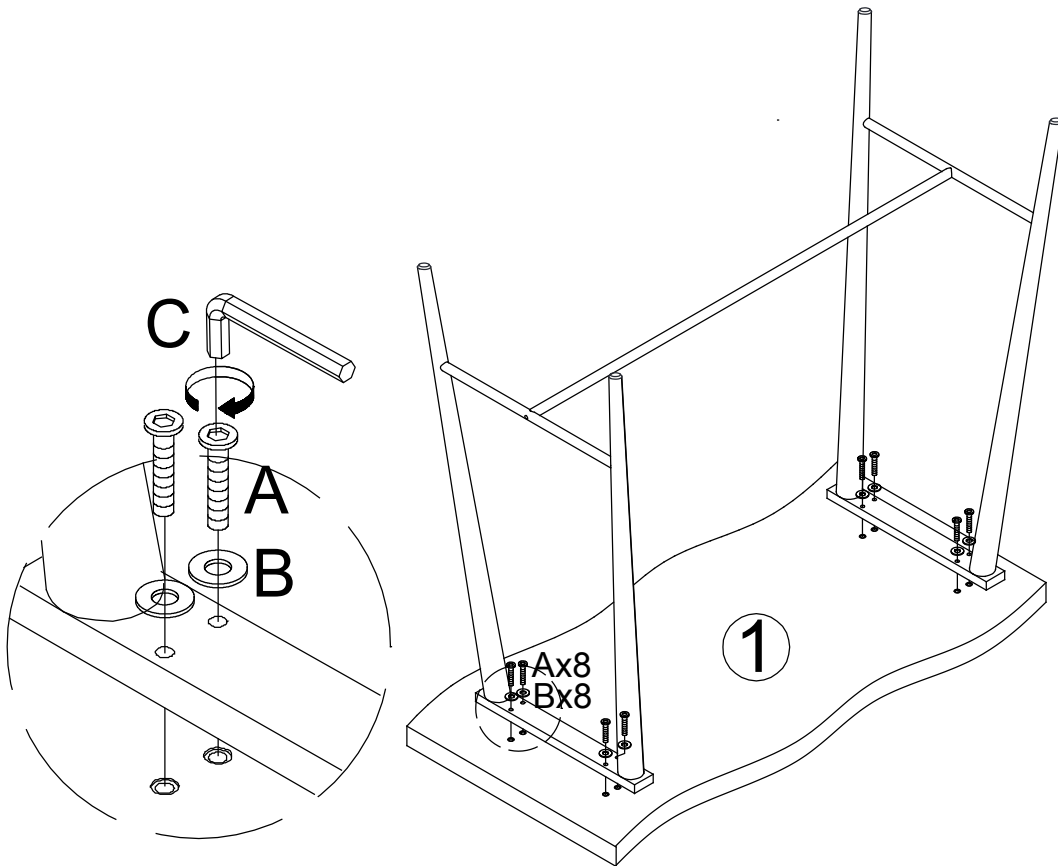
1



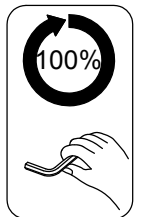
A	M6x35mm
	2x
C	M4
	1x



2

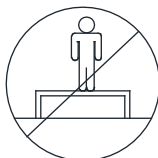
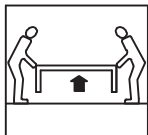
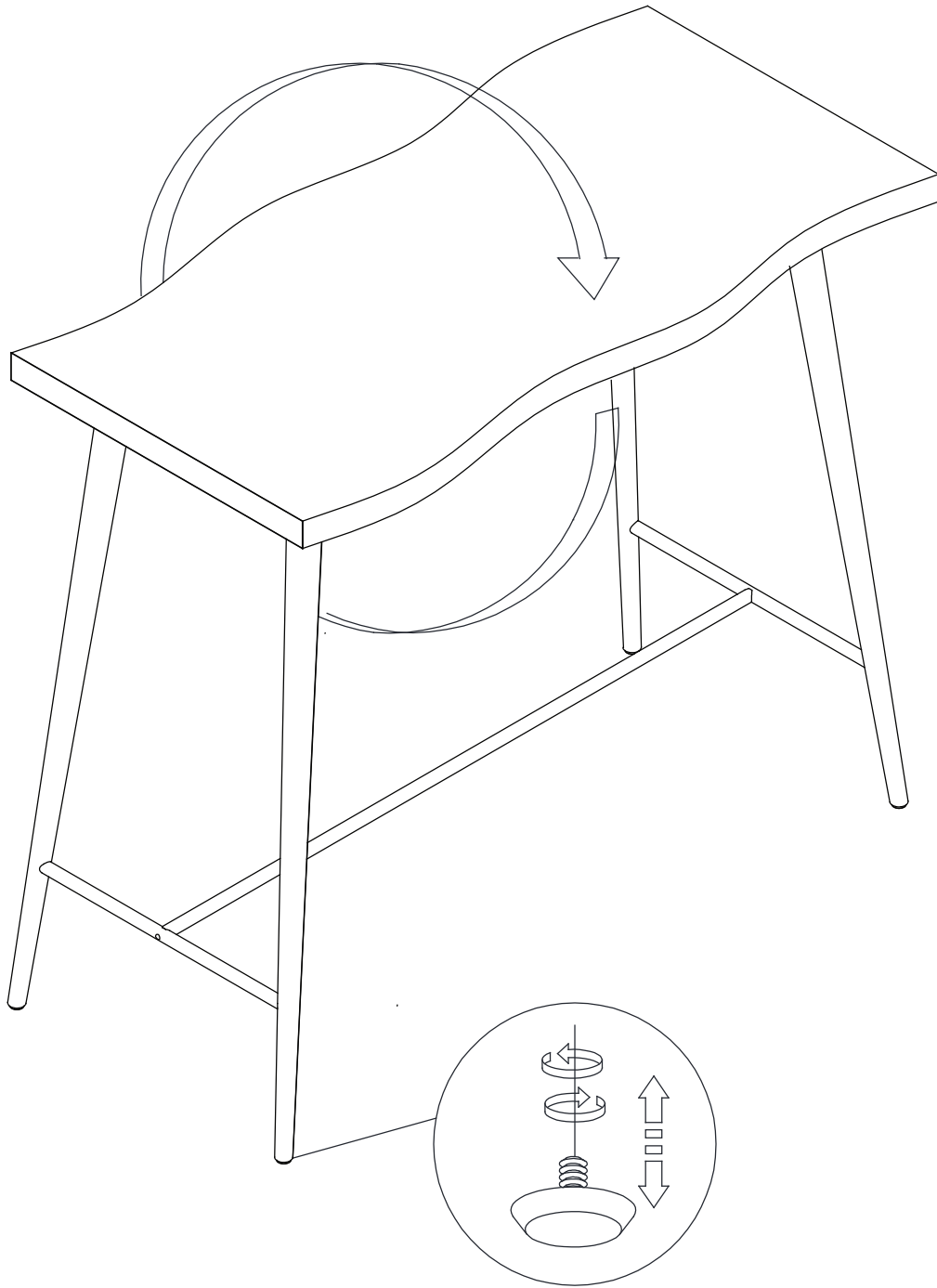


A	M6x35mm
	8x
B	ø16xø6.5x1
	8x
C	M4
	1x



II.

3.



Séparez les éléments avant de trier