

**(D)** *Montageanleitung*

**(NL)** *Handleiding voor de montage*

**(TR)** *Montaj talimatı*

**(FR)** *Notice de montage*

**(CZ)** *Montážní návod*

**(HU)** *Szerelési útmutató*

**(GB)** *Assembly instructions*

**(PL)** *Instrukcja montażu*

**(RU)** *Инструкция по монтажу*

**(IT)** *Istruzioni di montaggio*

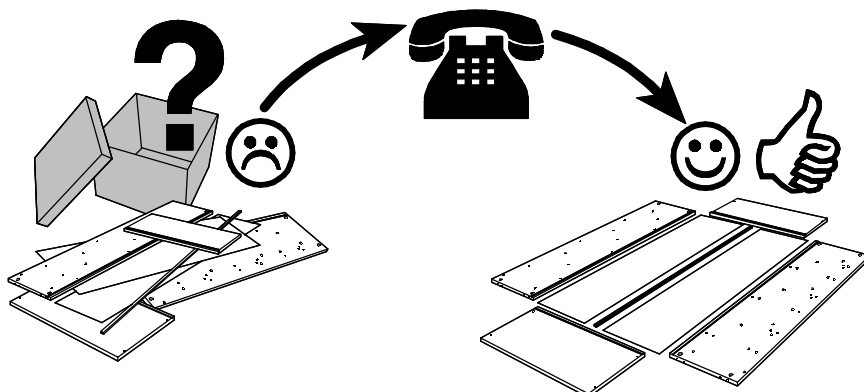
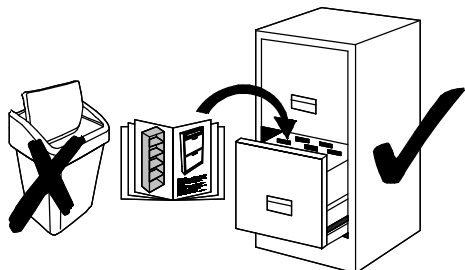
**(SK)** *Návod na montáž*

**(RO)** *Instrucțiuni de montaj*

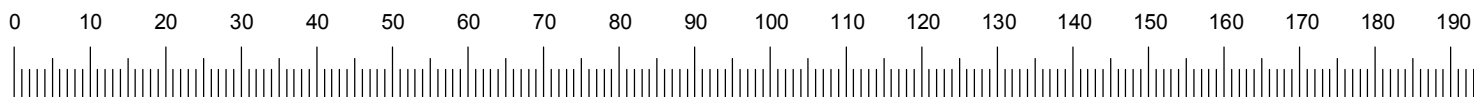
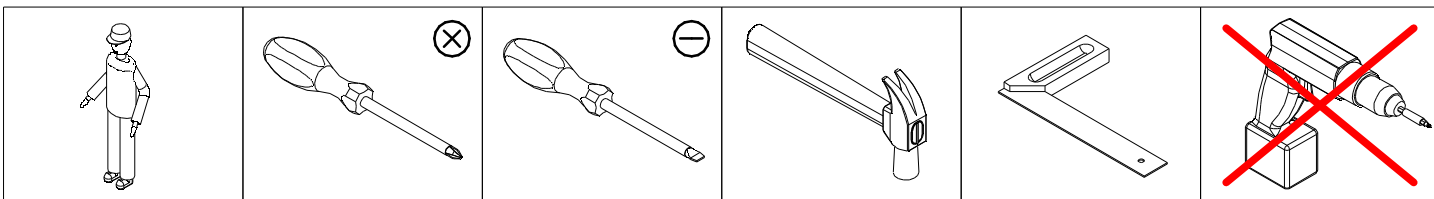
Name • Nom • Nome • Naam • Nazwa • Jméno •  
Názov • Név • Denumire • Isim • Название

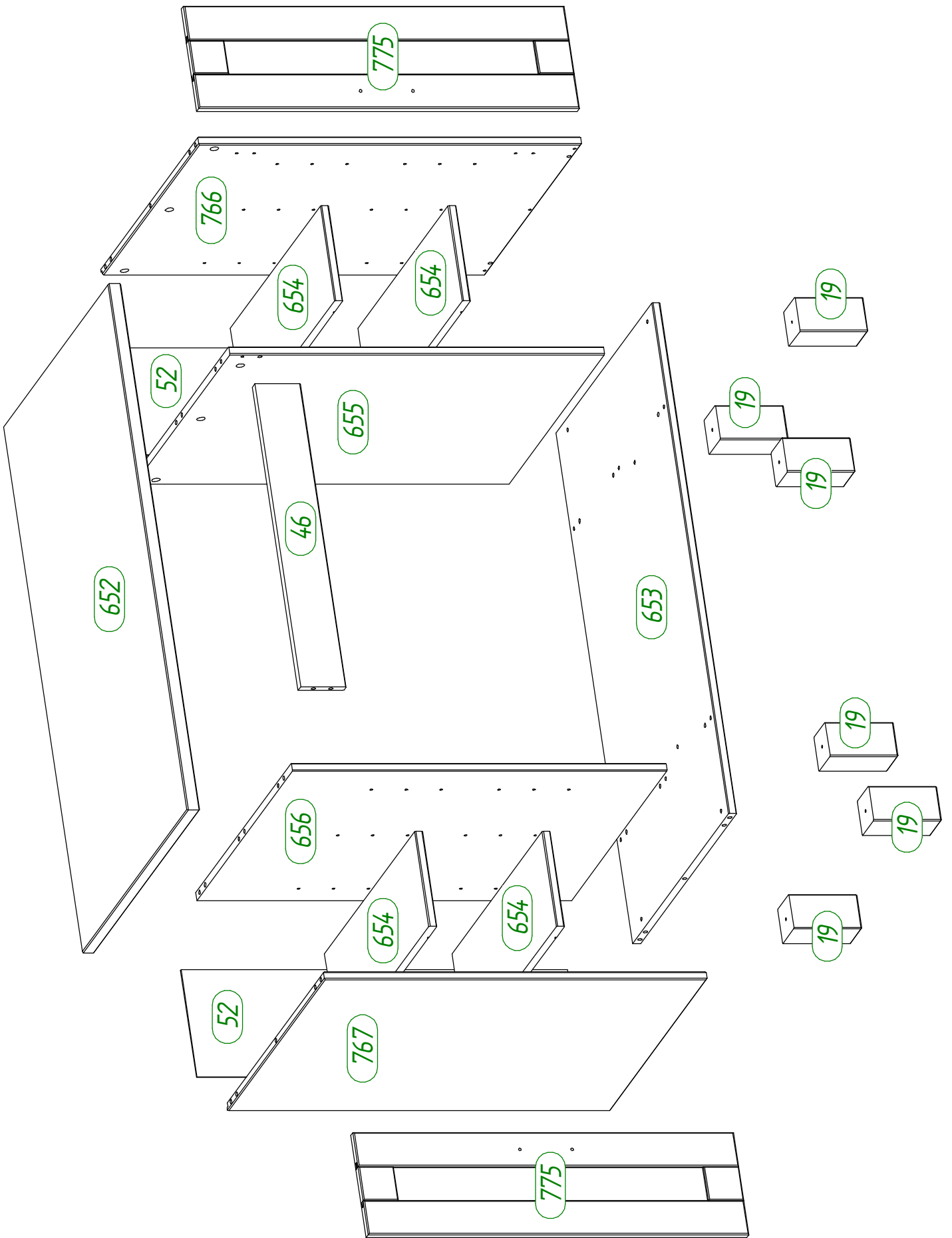
Nr. • No. • N° • Номер • Č • Sz

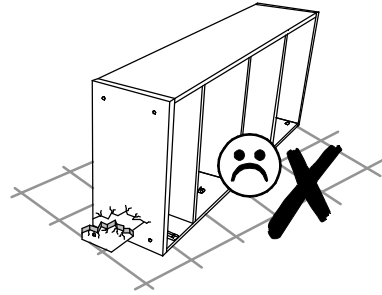
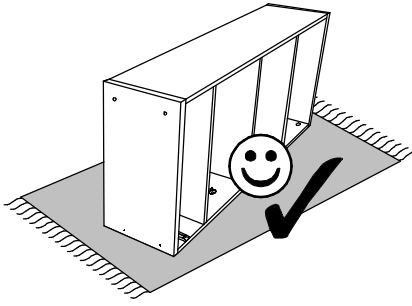
Typ • Type • Tip • Típus • Tipo • Тип



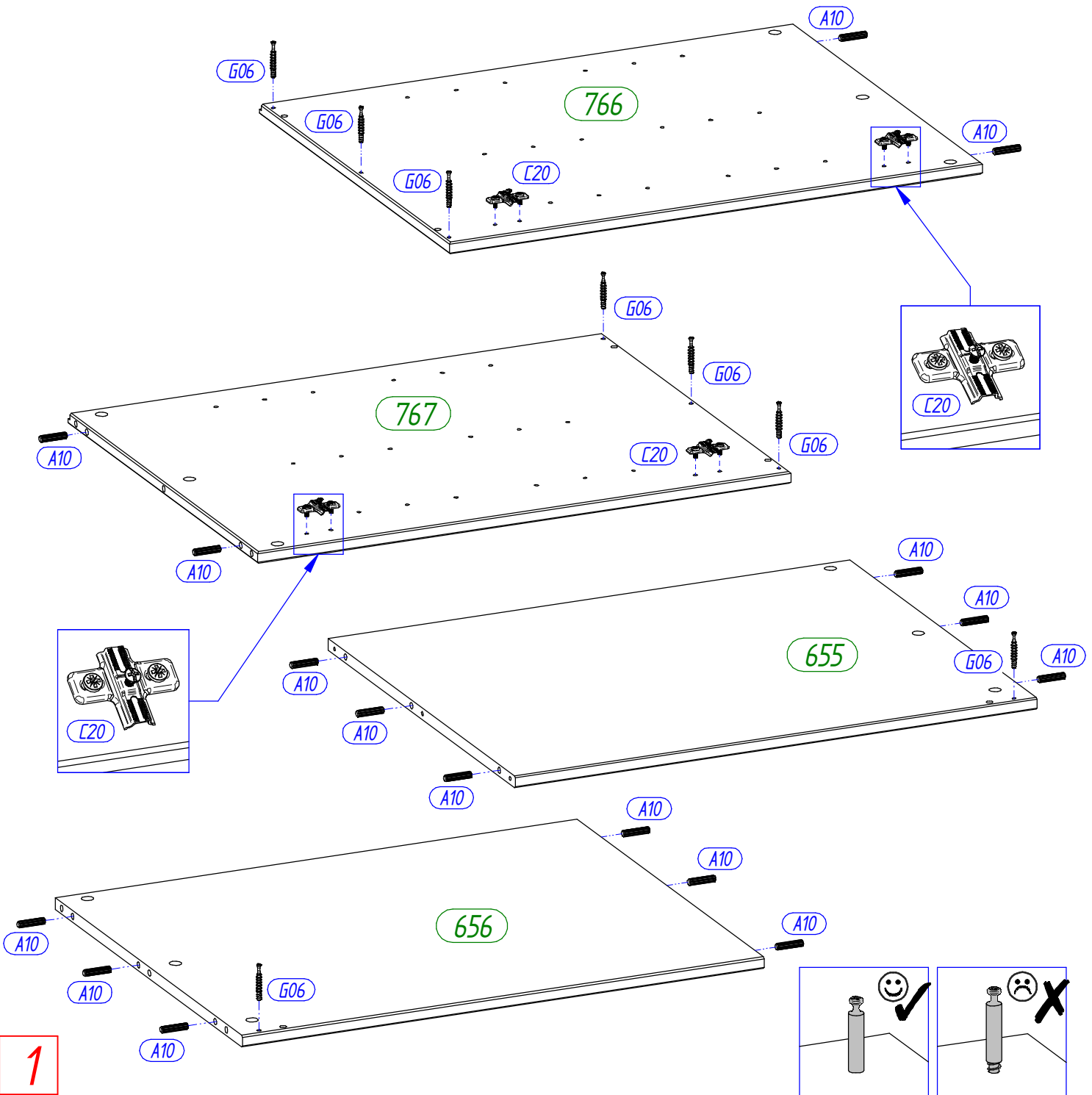
<b>A10</b> 22 x  Ø8 x 35	<b>B06</b> 2 x  Ø6,3 x 12	<b>B52</b> 12 x  Ø7 x 50	<b>C02</b> 4 x  fk.9	<b>C20</b> 4 x  2 mm	<b>D06</b> 4 x  M4 x 20
<b>E17</b> 8 x  Ø3,5 x 15	<b>F04</b> 1 x  4 mm	<b>F08</b> 1 x  45 x 20 x 16	<b>G02</b> 20 x  Ø15 x 11	<b>G06</b> 20 x  L - 34	<b>I01</b> 50 x  Ø1,2 x 20
<b>K01</b> 1 x  20 x 20 x 16 / 6,5	<b>N01</b> 24 x  Ø5 / Ø5	<b>P23</b> 2 x  131 x 20			

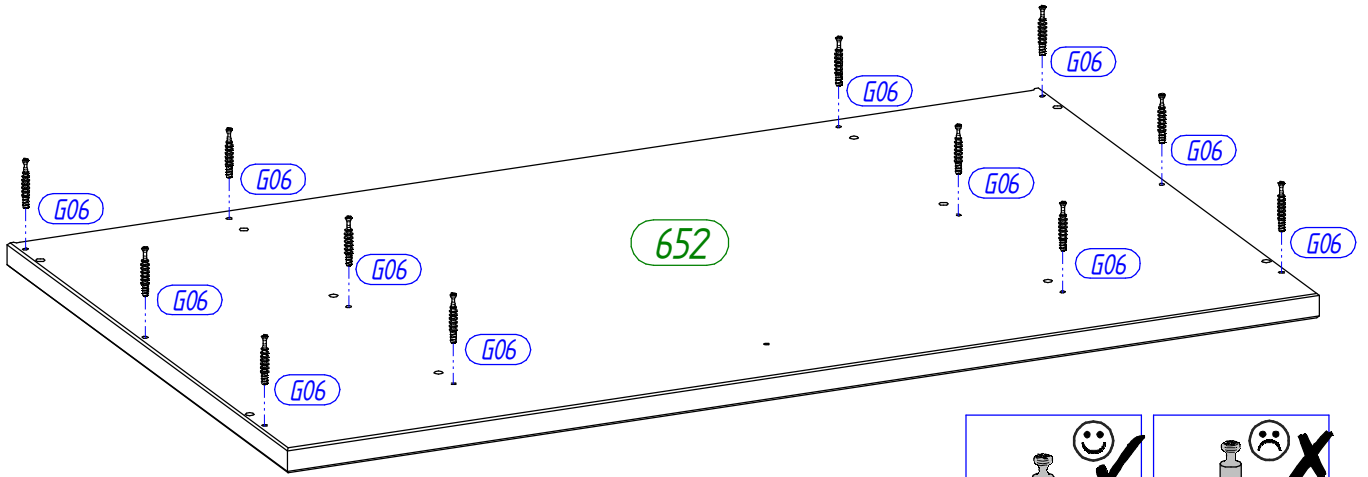
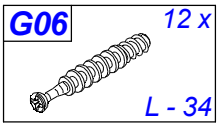




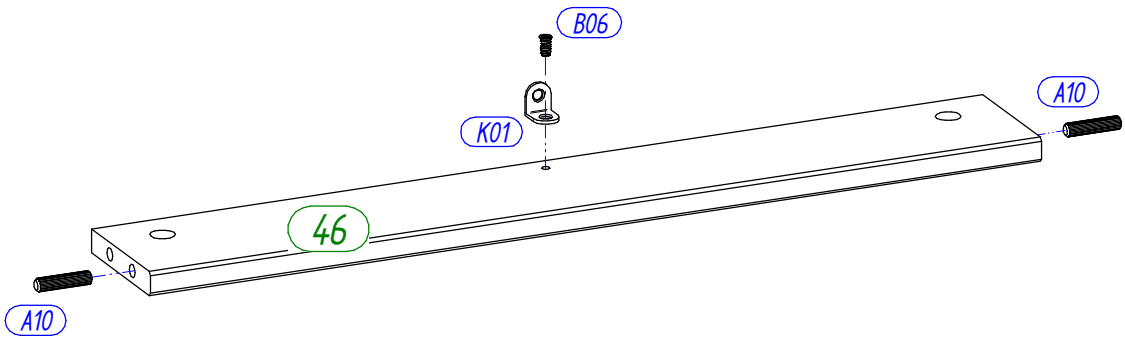
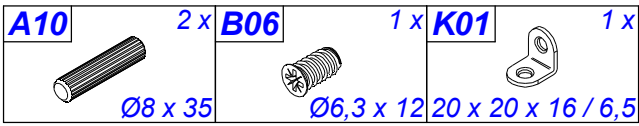
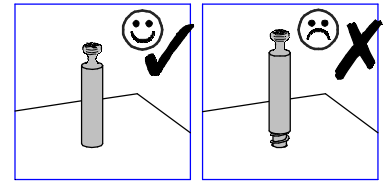


<b>A10</b>	16 x	<b>C20</b>	4 x	<b>G06</b>	8 x
Ø8 x 35		2 mm		L - 34	

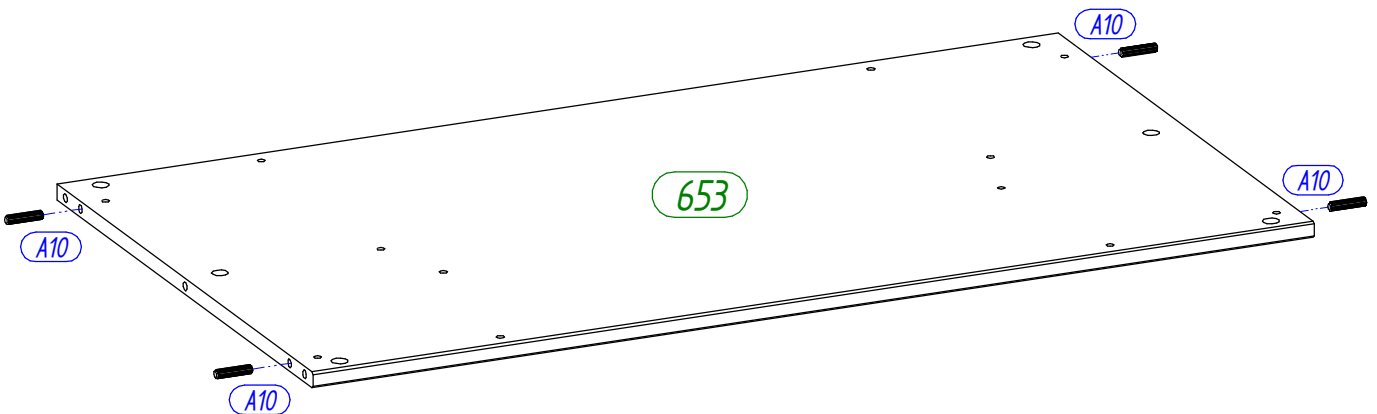
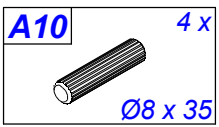




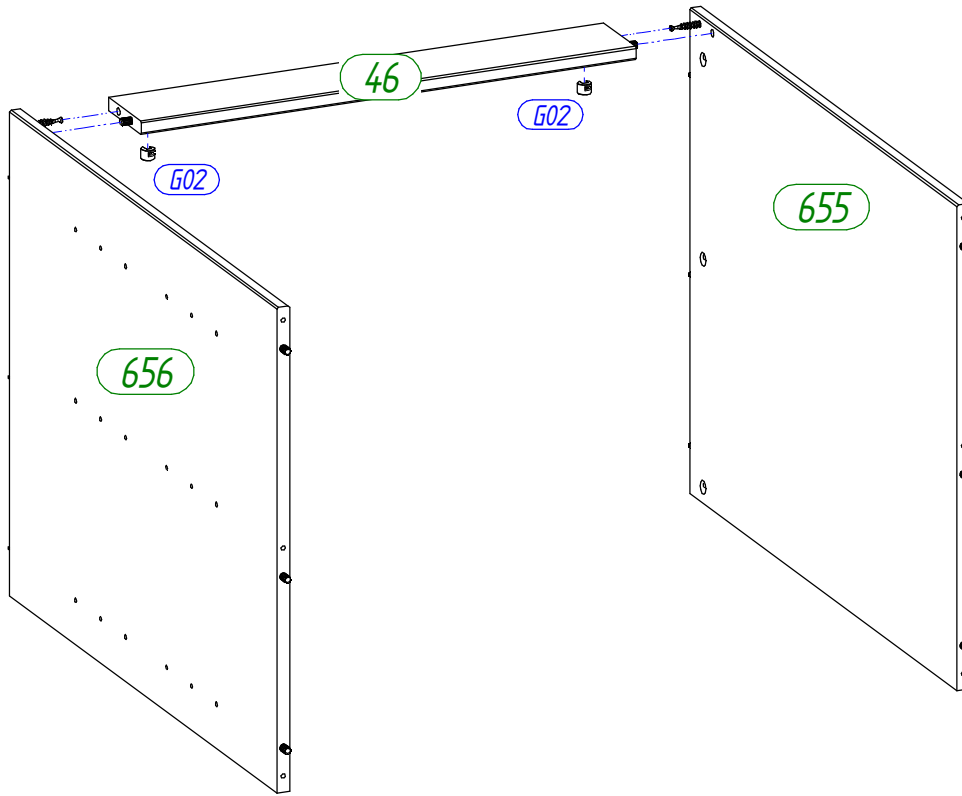
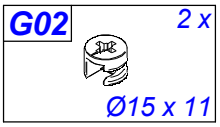
2



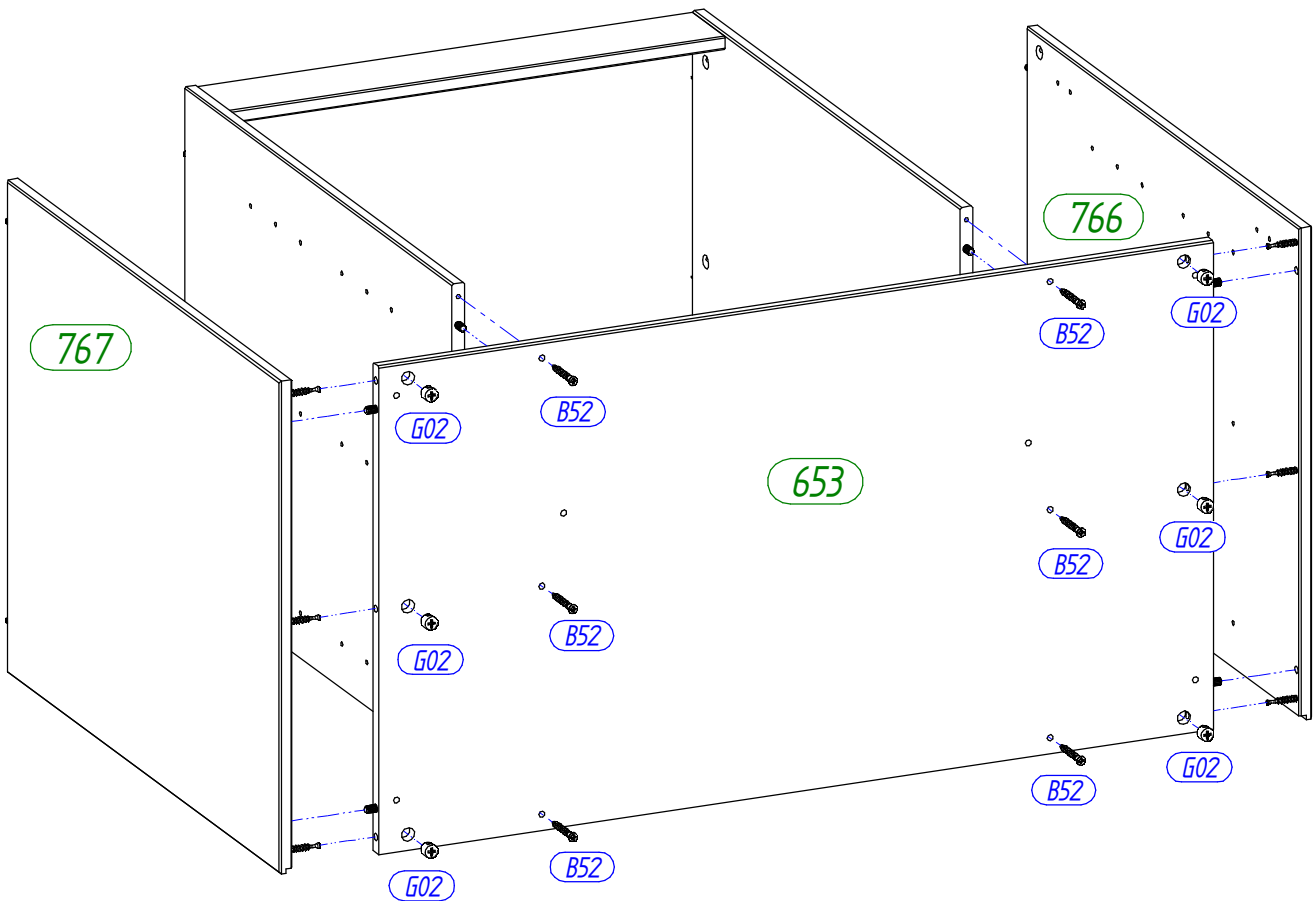
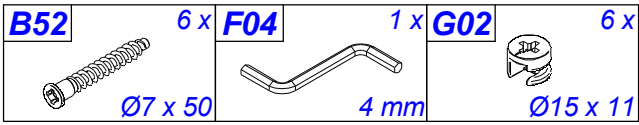
3



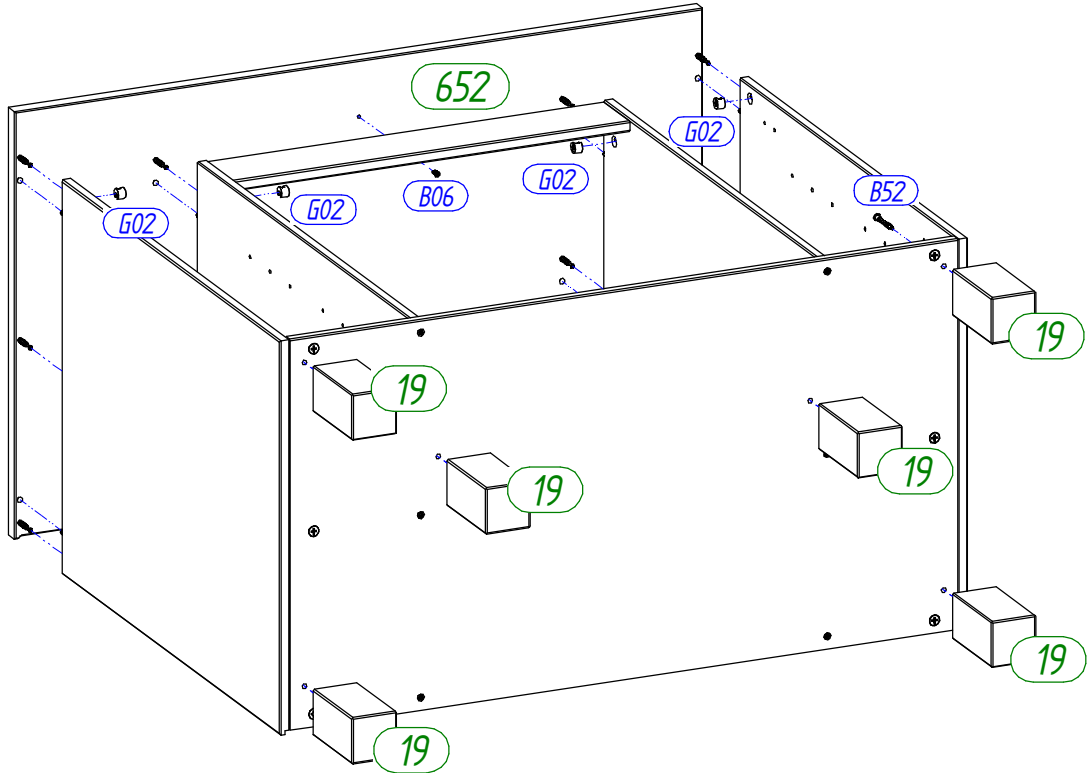
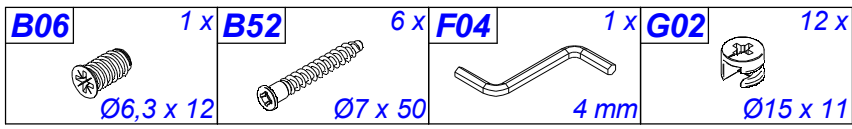
4



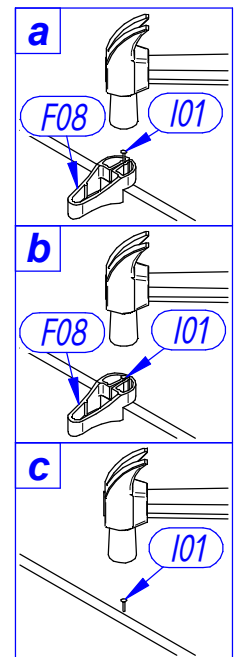
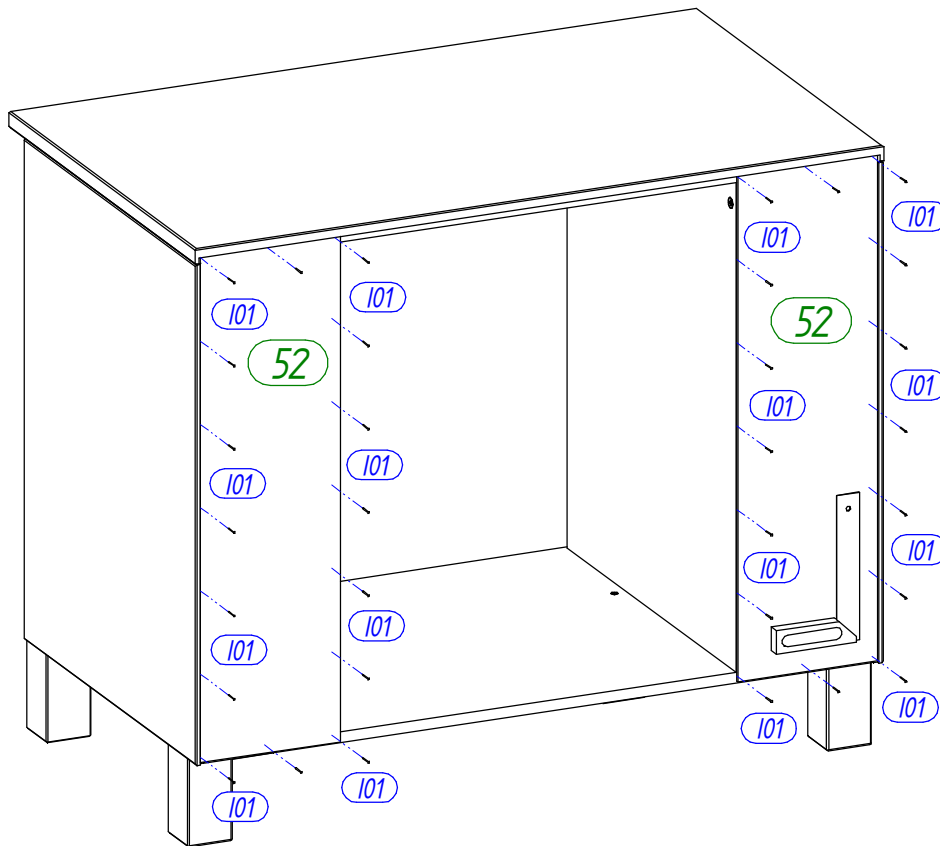
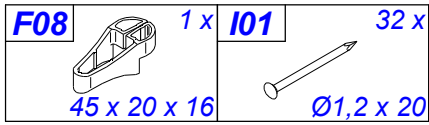
5



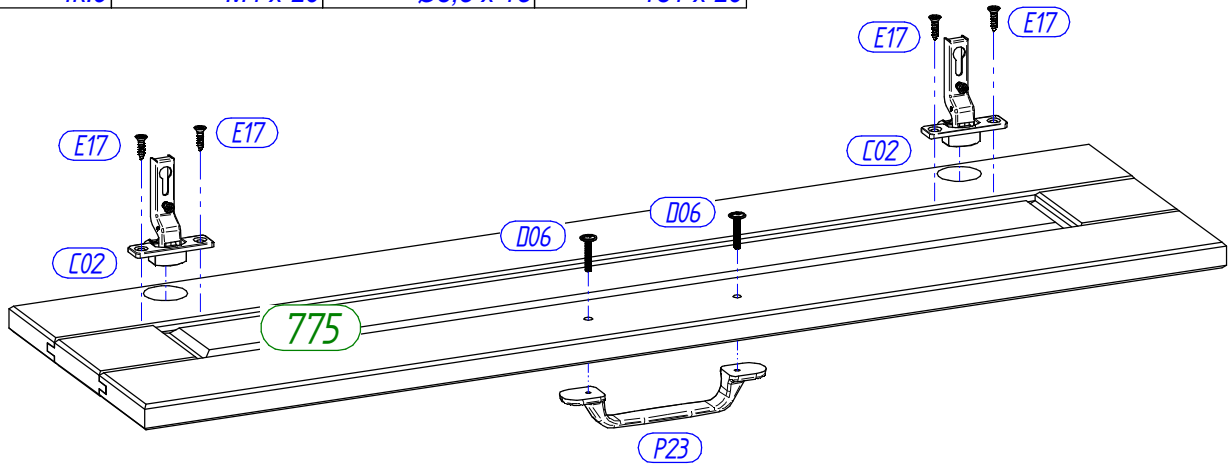
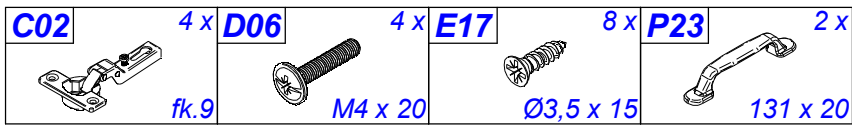
6



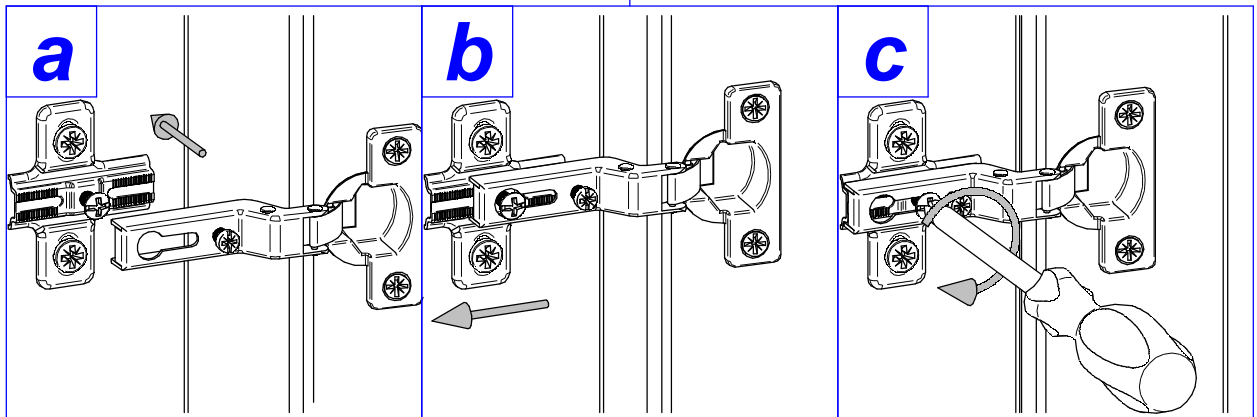
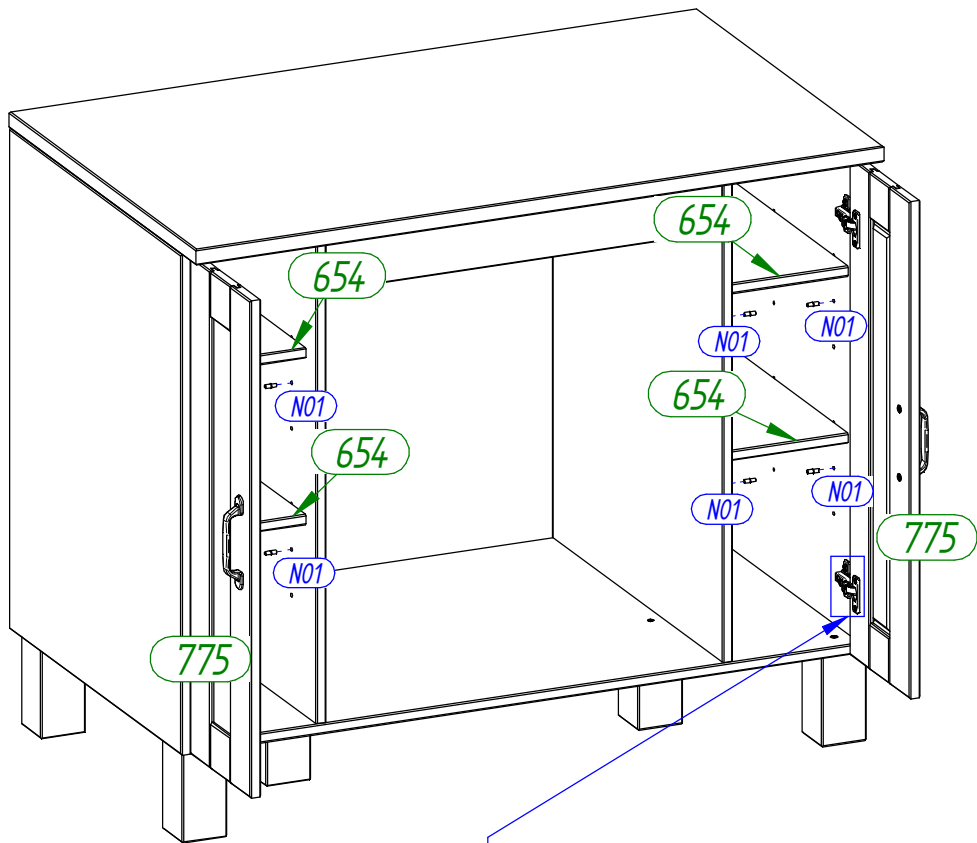
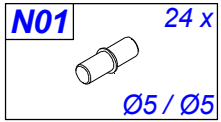
**7**



**8**



**9** x 2



**10**



<b>(D)</b>	<i>Türen einstellen (Scharniere justieren)</i>
<b>(GB)</b>	<i>Adjusting the doors (adjusting the hinges)</i>
<b>(NL)</b>	<i>Deuren instellen (scharnieren afstellen)</i>
<b>(PL)</b>	<i>Nastawić drzwi (wyrównać zawiasy)</i>
<b>(TR)</b>	<i>Kapıların ayarlanması (menteşelerin seviye ayarı)</i>
<b>(RU)</b>	<i>Регулировка дверей (регулировка шарнира)</i>
<b>(FR)</b>	<i>Régler les portes (ajuster les charnières)</i>
<b>(IT)</b>	<i>Sistemare le porte (regolare le cerniere)</i>
<b>(CZ)</b>	<i>Vyrovnejte dvířka (seřďte závěsy)</i>
<b>(SK)</b>	<i>Nastavenie dverí (nastavenie závesov)</i>
<b>(HU)</b>	<i>Állítsa be az ajtókat (állítsa be a zsanérokat)</i>
<b>(RO)</b>	<i>Reglare uși (ajustare balamale)</i>

